

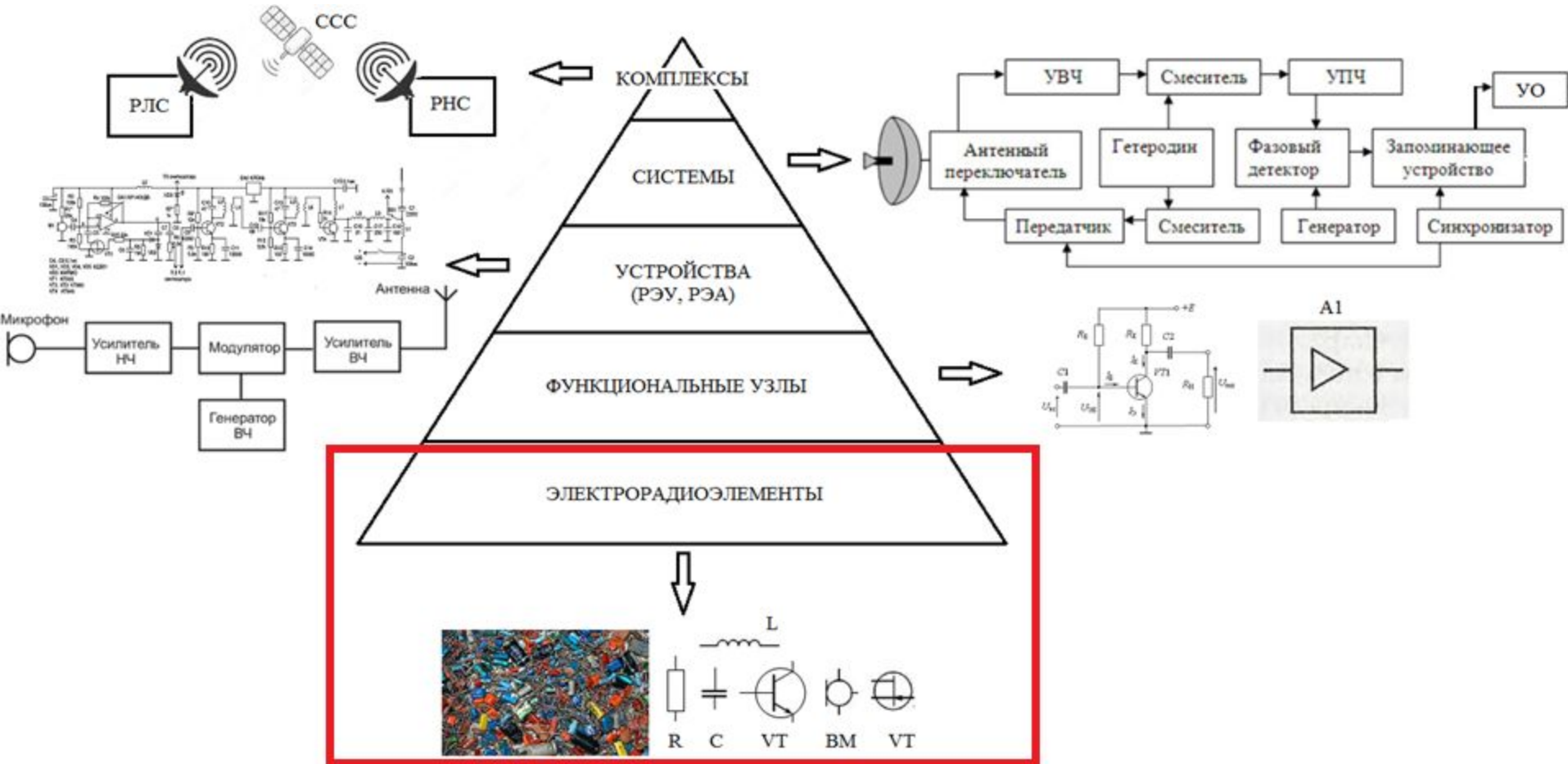
Кривин Николай Николаевич

(старший преподаватель КИПР, канд. техн. наук)

СХЕМО- И СИСТЕМОТЕХНИКА ЭЛЕКТРОННЫХ СРЕДСТВ

1. ЭЛЕМЕНТНАЯ БАЗА СЭС. Биполярные транзисторы

ИЕРАРХИЯ ЭЛЕКТРОННЫХ СИСТЕМ



АЛГОРИТМ ИЗУЧЕНИЯ НОВОГО ДЛЯ ВАС ЭЛЕКТРОРАДИОЭЛЕМЕНТА

Определение

Классификация

Назначение (функция) и области применения

Основные параметры и их расчетные формулы

Принцип работы (ФЭ)

Отличительные особенности работы в экстремальных режимах эксплуатации

Внешний вид

Условно-графическое и позиционное обозначения

Маркировка и кодировка номиналов

Эквивалентные схемы и схемы замещения

Типовая схема включения, примеры использования в схемах различных ФУ

ИСТОЧНИКИ ТЕХНИЧЕСКОЙ ИНФОРМАЦИИ ПО ЭЛЕКТРОРАДИОЭЛЕМЕНТАМ

**НОРМАТИВНО-ТЕХНИЧЕСКАЯ ДОКУМЕНТАЦИЯ ПО
ЭЛЕКТРОННЫМ ПРИБОРАМ**

**ГОСТ, ОСТ, ТУ, ФОРМУЛЯР, ПАСПОРТ, ЭТИКЕТКА,
ИНСТРУКЦИИ ПО МОНТАЖУ, НАЛАДКЕ,
РЕГУЛИРОВКЕ...**

**РУКОВОДСТВА ПО ЭКСПЛУАТАЦИИ (ПРИМЕНЕНИЮ) ОТ
ЗАВОДА-ПРОИЗВОДИТЕЛЯ (DATASHEET)**

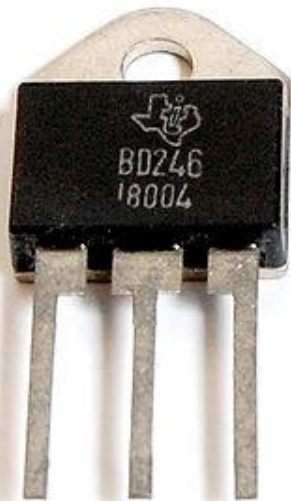
**СПЕЦИАЛЬНЫЕ СПРАВОЧНИКИ ПО НОМЕНКЛАТУРЕ
ЭРЭ**

**СПЕЦИАЛЬНЫЕ СПРАВОЧНИКИ ПО ТЕХНИЧЕСКИМ И
ЭКСПЛУАТАЦИОННЫМ ХАРАКТЕРИСТИКАМ ЭРЭ**

ОТРАСЛЕВЫЕ ЖУРНАЛЫ

**СПЕЦИАЛЬНЫЕ ПОДПИСНЫЕ ПЕРИОДИЧЕСКИЕ
ИЗДАНИЯ**

ТРАНЗИСТОРЫ



I. ЭЛЕМЕНТНАЯ БАЗА СХЕМОТЕХНИКИ ЭС

ТРАНЗИСТОРЫ



KD617



2П904А



2Т704Б



П217Б



ГТ905А



П401, П403



КТ312А



КТ961



КТ940А1



КП303Е



КТ361Е

ТРАНЗИСТОРЫ

ОПРЕДЕЛЕНИЕ

ТРАНЗИСТОР – радиоэлектронный компонент из полупроводникового материала, обычно с тремя выводами, способный с помощью небольшого входного сигнала управлять значительным током в выходной цепи, что позволяет его использовать для усиления, генерирования, коммутации и преобразования электрических сигналов.

В настоящее время транзистор является основой схемотехники подавляющего большинства электронных устройств и интегральных микросхем.

ТРАНЗИСТОРЫ

КЛАССИФИКАЦИЯ ПО ОСНОВНОМУ ПОЛУПРОВОДНИКОВОМУ МАТЕРИАЛУ*

Первый элемент обозначения

Условное обозначение	Исходный материал
Г или 1	Германий или его соединения
К или 2	Кремний или его соединения
А или 3	Соединения галлия (например, арсенид галлия)
И или 4	Соединения индия (например, фосфид индия)

*МРБ 1190 А.И.Аксенов, А.В.Нефедов. Элементы схем БРА. Диоды. Транзисторы 1992

НАПРИМЕР:

КРЕМНИЕВЫЕ (КТ315А; 2Т312; КП303)

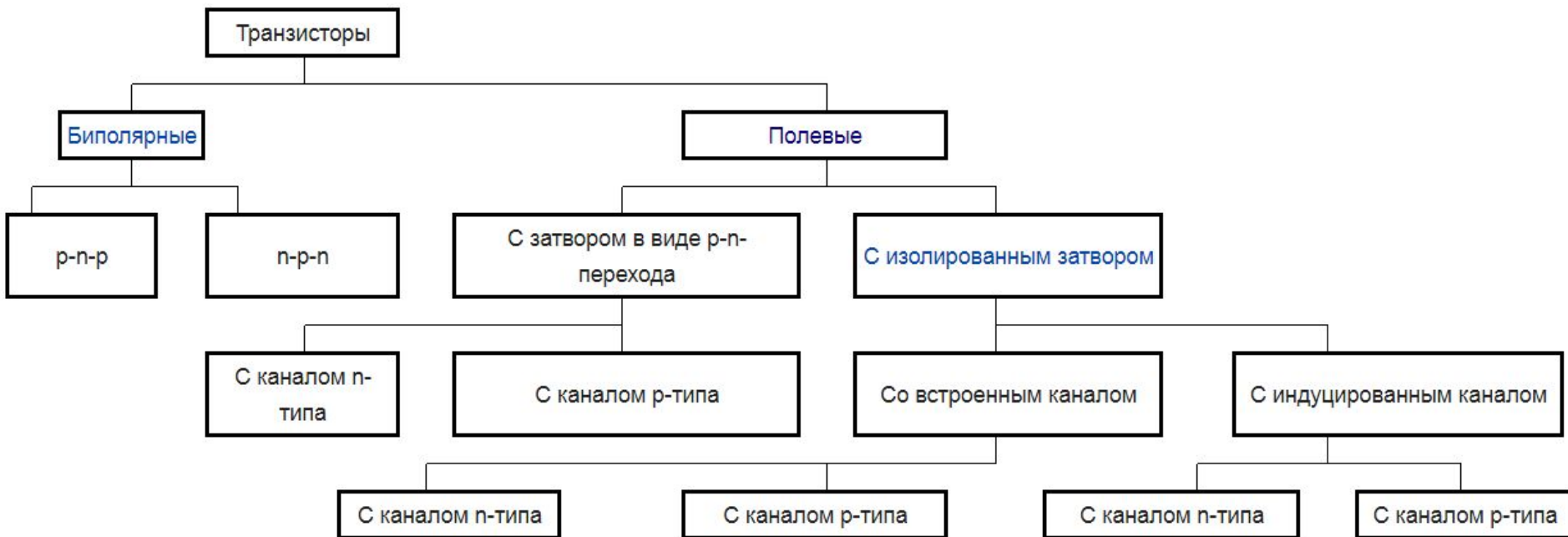
ГЕРМАНИЕВЫЕ (ГТ313Б; 1Т313А;) © КРИВИН Н.Н. 2017

АРСЕНИД ГАЛЛИЕВЫЕ (2П22Б)

I. ЭЛЕМЕНТНАЯ БАЗА СХЕМОТЕХНИКИ ЭС

ТРАНЗИСТОРЫ

КЛАССИФИКАЦИЯ ПО СТРУКТУРЕ



ТРАНЗИСТОРЫ

КЛАССИФИКАЦИЯ ПО СТРУКТУРЕ

Второй элемент обозначения	
Условное обозначение	Подкласс (или группа) приборов
Т	Транзисторы (за исключением полевых)
П	Транзисторы полевые
Д	Диоды выпрямительные и импульсные, магнитодиоды, термодиоды
К	Стабилизаторы тока
Ц	Выпрямительные столбы и блоки
С	Стабилитроны, стабисторы и ограничители
В	Варикапы
Л	Излучающие оптоэлектронные приборы
О	Оптопары
Н	Тиристорные диоды
У	Тиристорные триоды
И	Туннельные диоды
Г	Генераторы шума
Б	Приборы с объемным эффектом (приборы Ганна)
А	Сверхвысокочастотные диоды

ТРАНЗИСТОРЫ

КЛАССИФИКАЦИЯ ПО ЧАСТОТЕ И МОЩНОСТИ

Третий элемент обозначения	
Условное обозначение	Назначение прибора
	Транзисторы биполярные
	<i>Транзисторы малой мощности с мощностью рассеяния $P_K < 0,3$ Вт :</i>
1	низкой частоты ($f_{гр} < 3$ МГц)
2	средней частоты ($f_{гр} = 3...30$ МГц)
3	высокой частоты ($f_{гр} > 30$ МГц)
	<i>Транзисторы средней мощности ($P_K = 0,3...1,5$ Вт):</i>
4	низкой частоты
5	средней частоты
6	высокой и сверхвысокой частот
	<i>Транзисторы большой мощности ($P_K > 1,5$ Вт):</i>
7	низкой частоты
8	средней частоты
9	высокой и сверхвысокой частот

ТРАНЗИСТОРЫ

КЛАССИФИКАЦИЯ ПО ЧАСТОТЕ И МОЩНОСТИ

Третий элемент обозначения

Условное обозначение	Назначение прибора
Транзисторы полевые	
<i>Транзисторы малой мощности ($P_C < 0,3$ Вт):</i>	
1	низкой частоты
2	средней частоты
3	высокой и сверхвысокой частот
<i>Транзисторы средней мощности ($P_C = 0,3... 1,5$ Вт):</i>	
4	низкой частоты
5	средней частоты
6	высокой и сверхвысокой частот
<i>Транзисторы большой мощности ($P_C > 1,5$ Вт):</i>	
7	низкой частоты
8	средней частоты
9	высокой и сверхвысокой частот

ТРАНЗИСТОРЫ

РЕЖИМЫ РАБОТЫ БИПОЛЯРНОГО ТРАНЗИСТОРА

Активный режим — соответствует случаю, рассмотренному при анализе усилительных свойств транзистора. *В этом режиме прямо смещенным оказывается эмиттерный переход, а на коллекторном присутствует обратное напряжение.* Именно в активном режиме транзистор наилучшим образом проявляет свои усилительные свойства. Поэтому часто такой режим называют основным или нормальным.

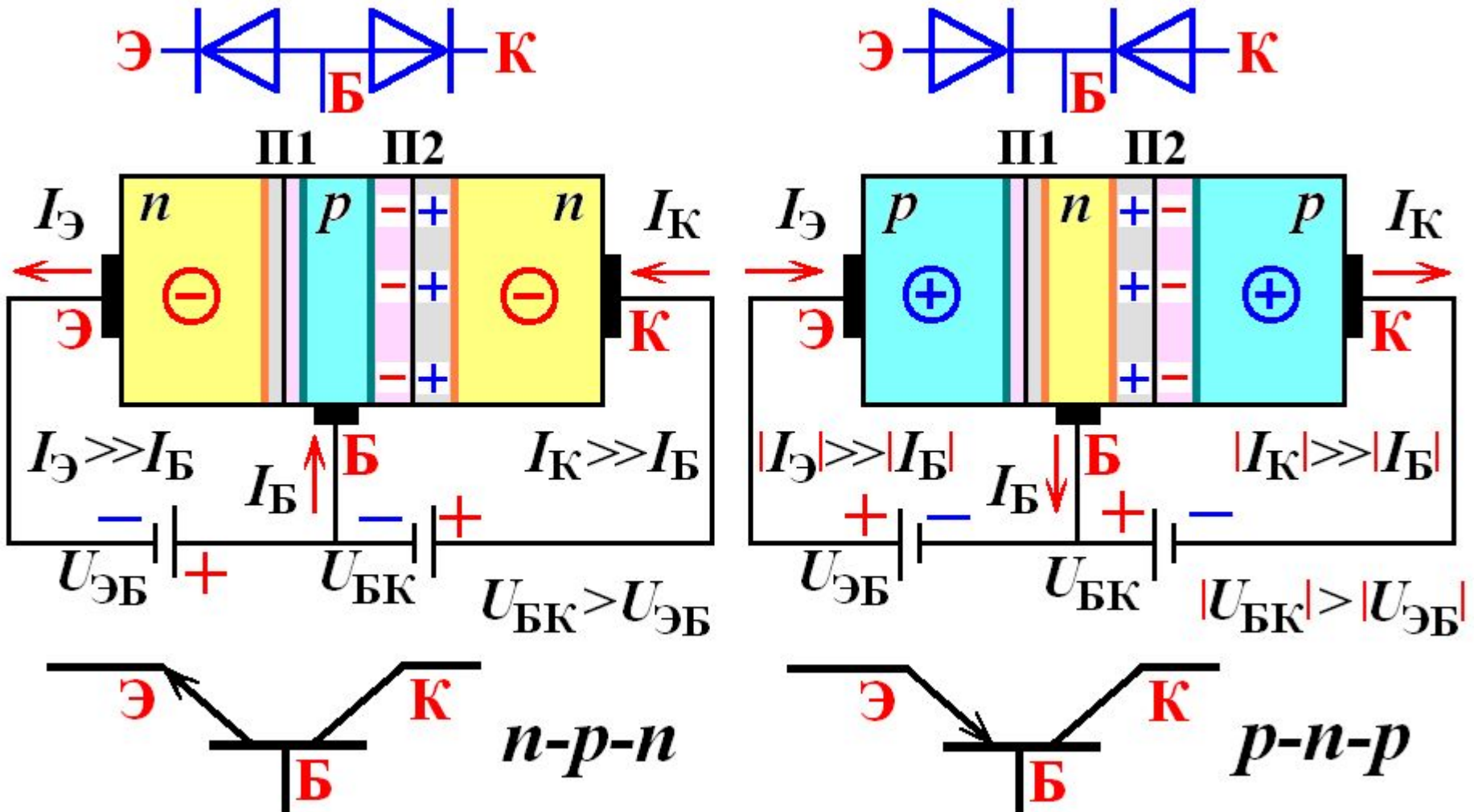
Инверсный режим — полностью противоположен активному режиму, т.е. *обратно смещенным является эмиттерный переход, а прямо смещенным — коллекторный.* В таком режиме транзистор также может использоваться для усиления. Однако из-за конструктивных различий между областями коллектора и эмиттера усилительные свойства транзистора в инверсном режиме проявляются гораздо хуже, чем в режиме активном. Поэтому на практике инверсный режим практически не используется.

Режим насыщения (режим двойной инжекции) — *оба перехода транзистора находятся под прямым смещением.* В этом случае выходной ток транзистора не может управляться его входным током, т.е. усиление сигналов невозможно. Режим насыщения используется в ключевых схемах, где в задачу транзисторов входит не усиление сигналов, а замыкание/размыкание разнообразных электрических цепей.

Режим отсечки — *к обоим переходам подведены обратные напряжения.* Такой режим также используется в ключевых схемах. Поскольку в нем выходной ток транзистора практически равен нулю, то он соответствует размыканию

Биполярные транзисторы *n-p-n* и *p-n-p* типа

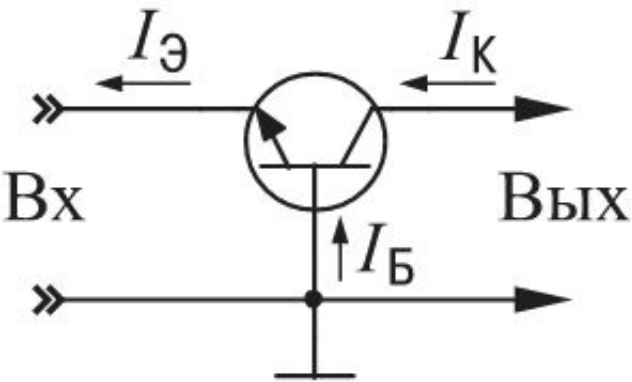
Структурная схема и условно-графическое обозначение



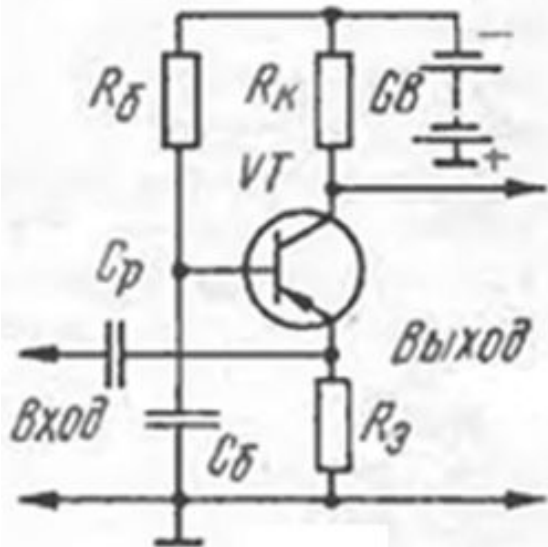
ТРАНЗИСТОРЫ

СХЕМЫ ВКЛЮЧЕНИЯ БИПОЛЯРНЫХ ТРАНЗИСТОРОВ

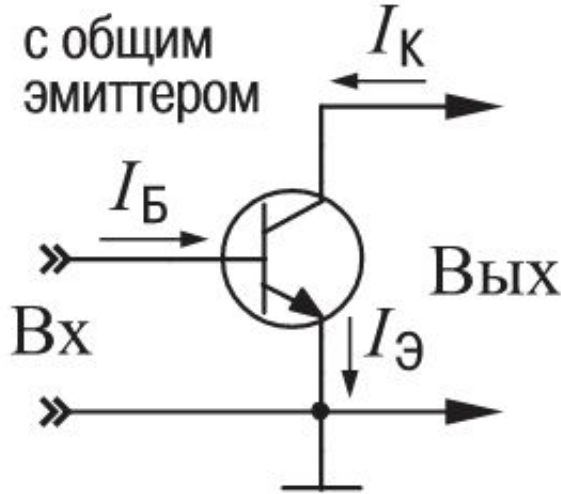
с общей базой



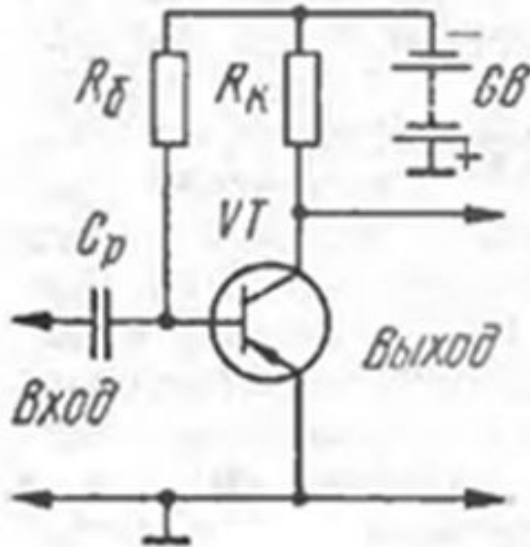
ОБ



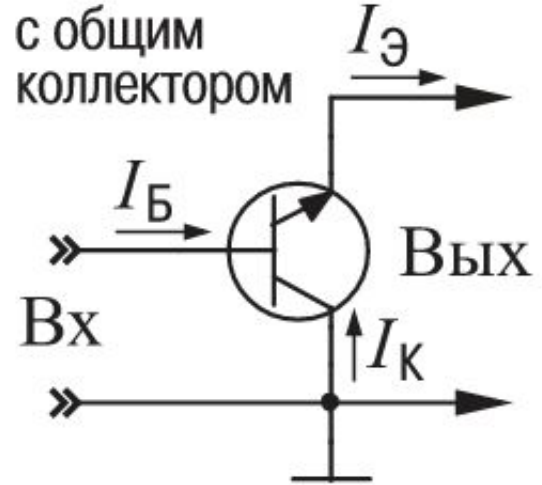
с общим эмиттером



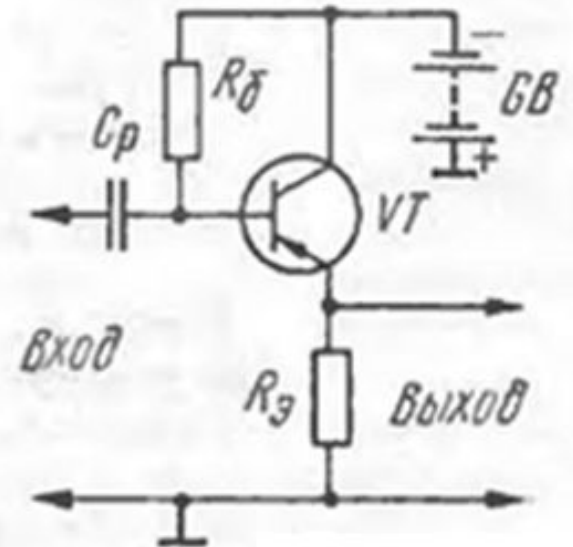
ОЭ



с общим коллектором

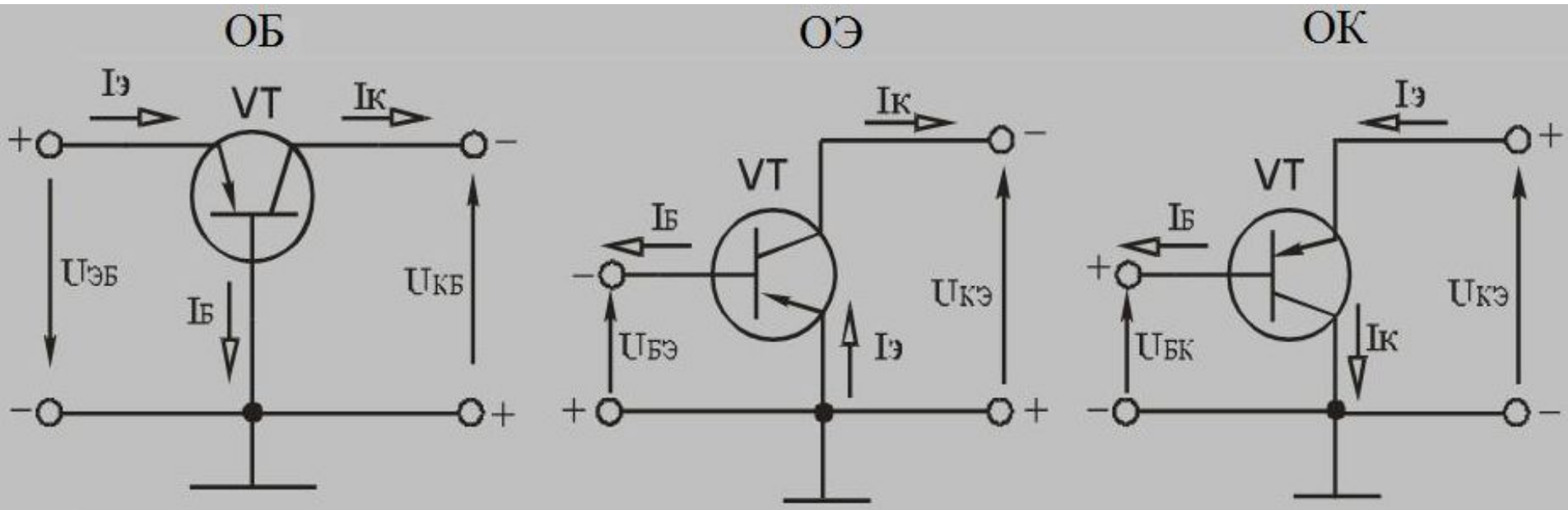


ОК

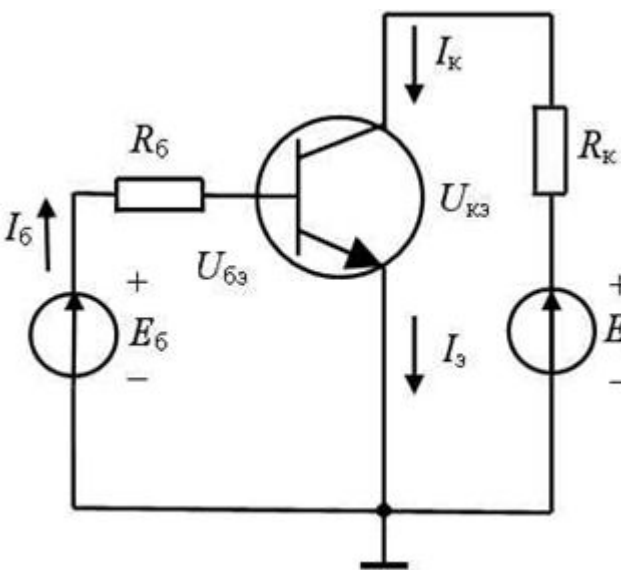


ТРАНЗИСТОРЫ

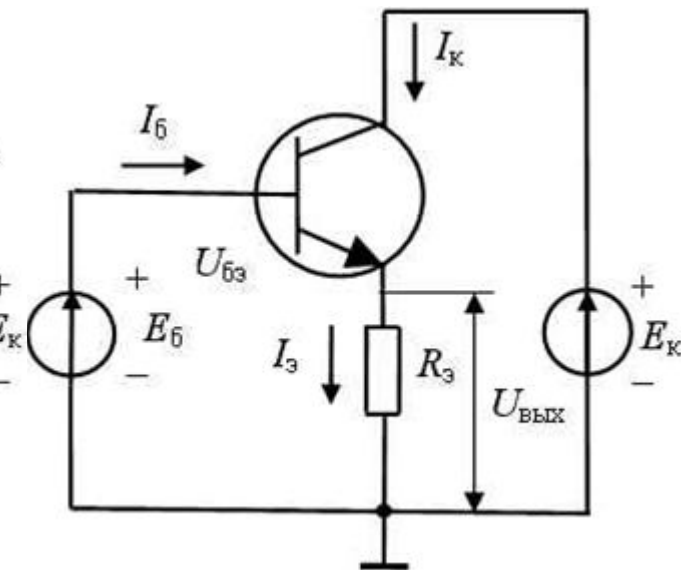
СХЕМЫ ВКЛЮЧЕНИЯ БИПОЛЯРНОГО $p-n-p$ ТРАНЗИСТОРА



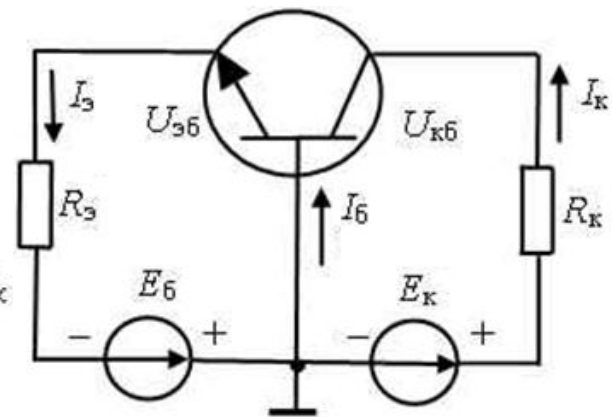
Включение
 биполярного n-p-n
 транзистора по
 схеме с ОЭ



Включение
 биполярного
 n-p-n
 транзистора
 по схеме с ОК

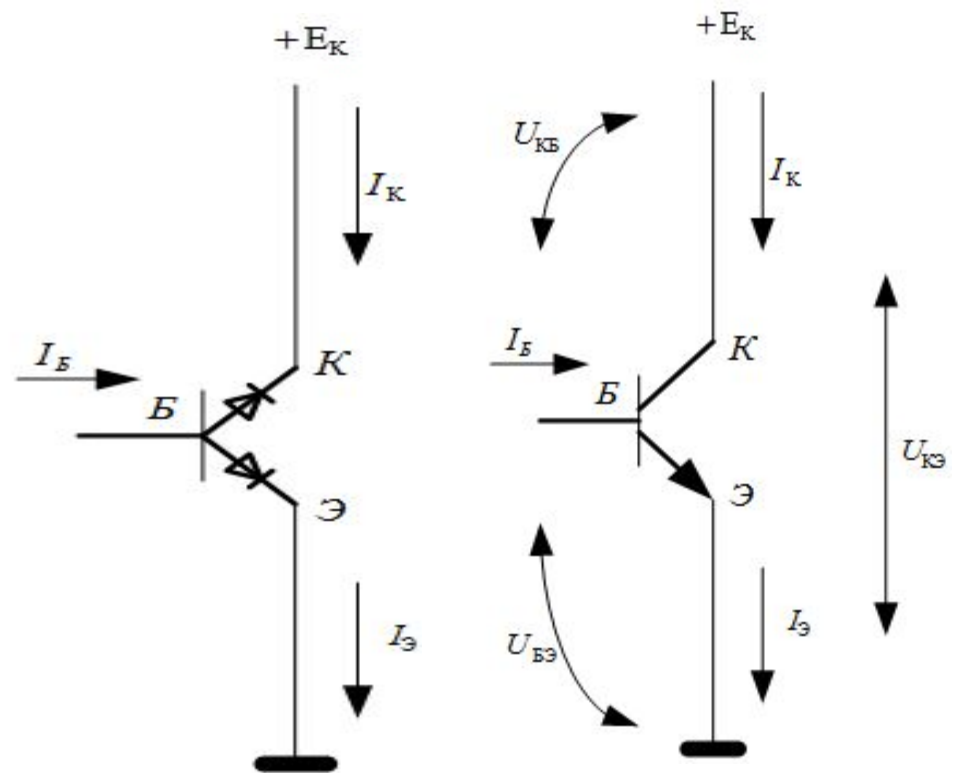
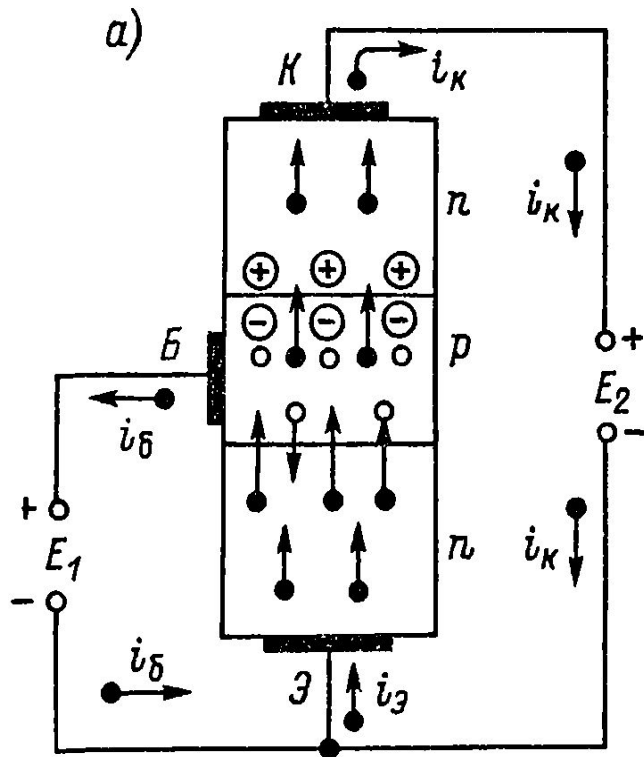


Включение
 биполярного
 n-p-n транзистора
 по схеме с ОБ



Процессы, протекающие в транзисторе в активном режиме

$$U_{K-Э} = U_{K-Б} + U_{Б-Э}, \quad U_{Б-Э} \ll U_{K-Б}, \quad U_{K-Э} \approx U_{K-Б}.$$



$$i_Э = i_К + i_Б, \quad i_Б \ll i_Э, \quad i_К \approx i_Э.$$

$$i_{\mathcal{E}} = i_K + i_B; \quad i_K \approx \alpha i_{\mathcal{E}}; \quad \text{т.к. } i_K < i_{\mathcal{E}}; \quad \alpha < 1$$

$\alpha < 1$ - коэффициент передачи (усиления) тока эмиттера

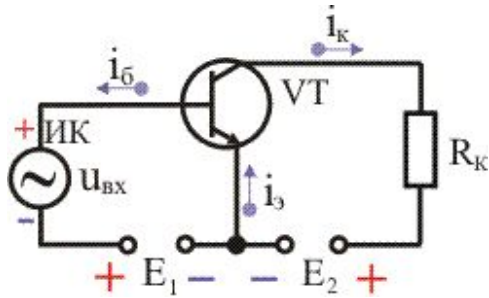
$$i_K = \alpha(i_K + i_B);$$

$$i_K = \frac{\alpha}{1-\alpha} i_B; \quad \frac{\alpha}{1-\alpha} = \beta \gg 1$$

$$\frac{\beta}{1-\beta} = \alpha$$

$\beta = \frac{i_K}{i_B} \gg 1$ - коэффициент передачи (усиления) тока базы

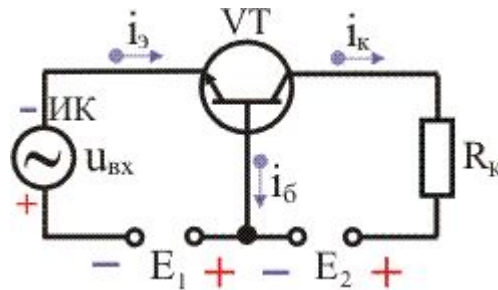
Схемы включения БТ



ОЭ

обладает высоким усилением как по напряжению, так и по току. У нее самое большое усиление по мощности. Это самая распространенная усилительная схема

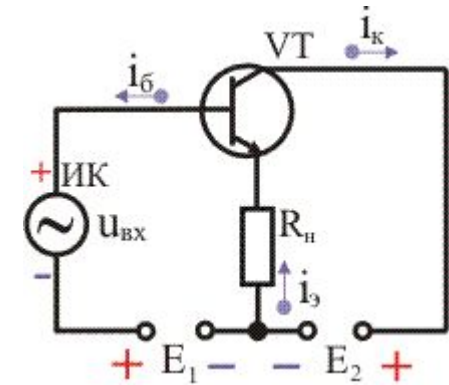
$$\beta = \frac{\Delta i_k}{\Delta i_b}$$



ОБ

усиливает напряжение (примерно, как и схема с ОЭ), но не усиливает ток. Схема находит применение в усилителях ВЧ и СВЧ. Схема с ОБ не дает значительного усиления, но обладает хорошими частотными и температурными свойствами. Применяется не так часто, как схема с ОЭ. Коэффициент усиления по току схемы с ОБ всегда немного меньше единицы:

$$k_i = \frac{I_{ик}}{I_{иэ}} = 1$$

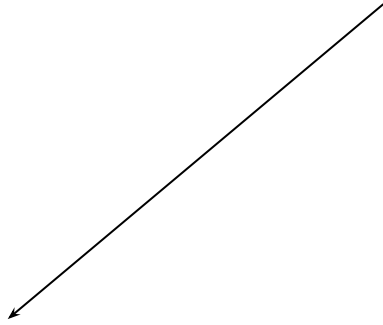


ОК

Эмиттерный повторитель: не усиливает напряжение, но усиливает ток. Основное применение – согласование сопротивлений источника сигнала и низкоомной нагрузки. Входное напряжение полностью передается обратно на вход, т. е. очень сильна отрицательная обратная связь.

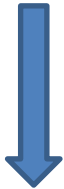
$$\alpha = \frac{\Delta i_k}{\Delta i_b}$$

Параметры биполярного транзистора

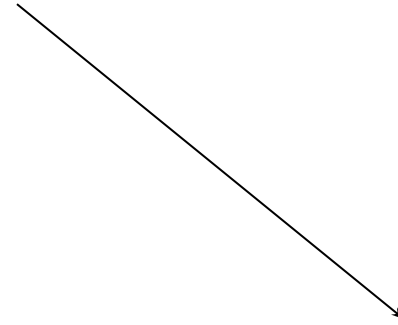


собственные

(первичные, физические)




характеризуют
свойства самого
транзистора



вторичные



различны для
различных схем
включения

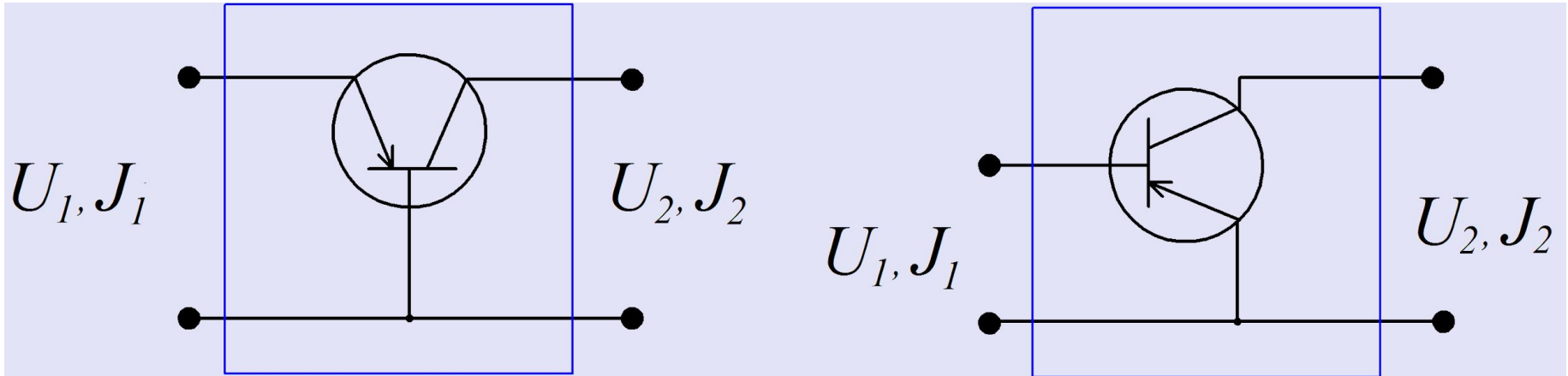


Удобство физических параметров заключается в том, что они позволяют наглядно представить влияние конструктивно-технологических параметров транзистора на его эксплуатационные характеристики.

Так, например, уменьшение степени легирования базы или ее толщины должны приводить к росту r_b и, соответственно, к увеличению обратной связи в транзисторе.

К недостаткам физических параметров следует отнести то, что их нельзя непосредственно измерить и значения для них получают пересчетом из других параметров.

Характеристики БТ как четырёхполюсника.



$$U_1 = f(I_1, I_2)$$

$$U_2 = f(I_1, I_2)$$

Характеристики БТ как четырехполюсника.

Если на постоянные составляющие токов и напряжений наложены достаточно малые сигналы переменного напряжения u или тока i , то их амплитуды (или действующие значения) можно рассматривать как малые приращения постоянных составляющих.

В зависимости от того, какие из этих параметров выбраны в качестве входных, а какие в качестве выходных, можно построить три системы формальных параметров транзистора как четырехполюсника.

Это системы r -параметров (Z), g -параметров (Y) и h -параметров.

Эквивалентные схемы замещения транзисторов

Различают:

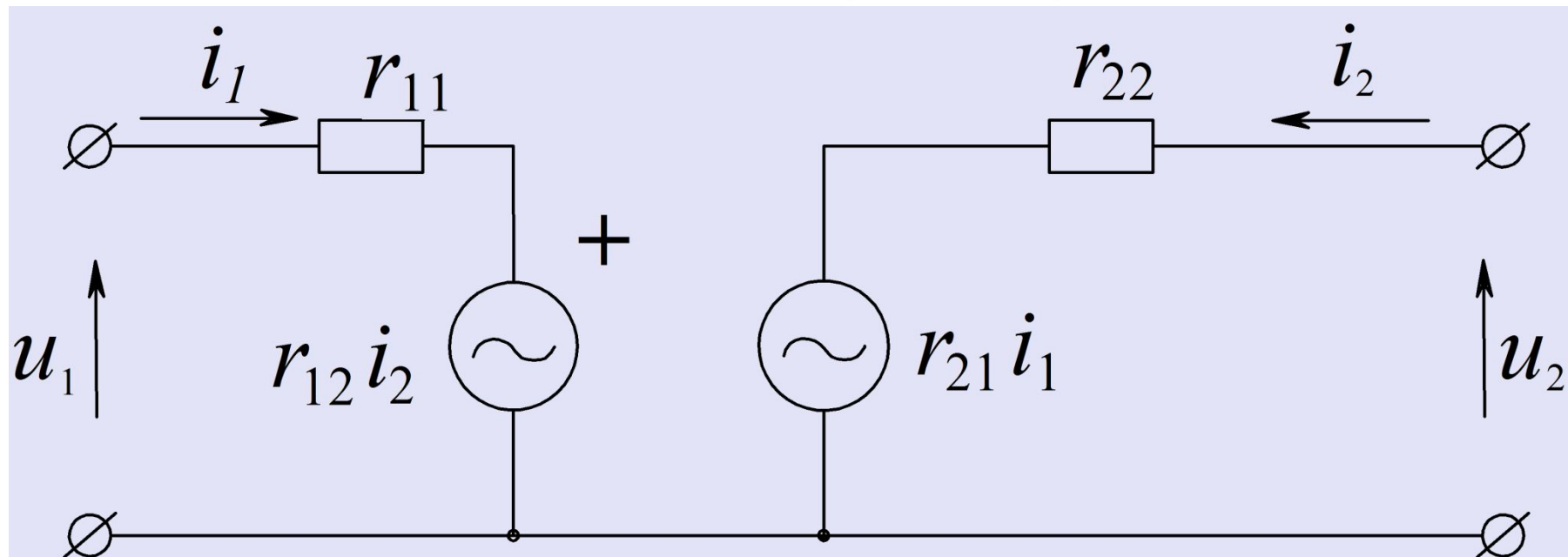
1. Физическую T-образную эквивалентную схему,
2. формальные модели в h-параметрах, Y-параметрах, Z-параметрах.

Эквивалентные схемы необходимы для проведения анализа и синтеза электро- и радиотехнических схем

Рассматриваемые далее эквивалентные схемы можно использовать при условии, что:

- транзистор работает в линейном режиме,
- изменения токов и напряжений малы по амплитуде,
- нелинейные ВАХ можно заменить линейными,
- параметры транзистора в общем случае являются дифференциальными.

Эквивалентная схема транзистора для системы r -параметров



Система r -параметров

$$dU_1 = \frac{\partial U_1}{\partial I_1} dI_1 + \frac{\partial U_1}{\partial I_2} dI_2$$

$$u_1 = r_{11}i_1 + r_{12}i_2$$

$$dU_2 = \frac{\partial U_2}{\partial I_1} dI_1 + \frac{\partial U_2}{\partial I_2} dI_2$$

$$u_2 = r_{21}i_1 + r_{22}i_2$$

Описание r -параметров

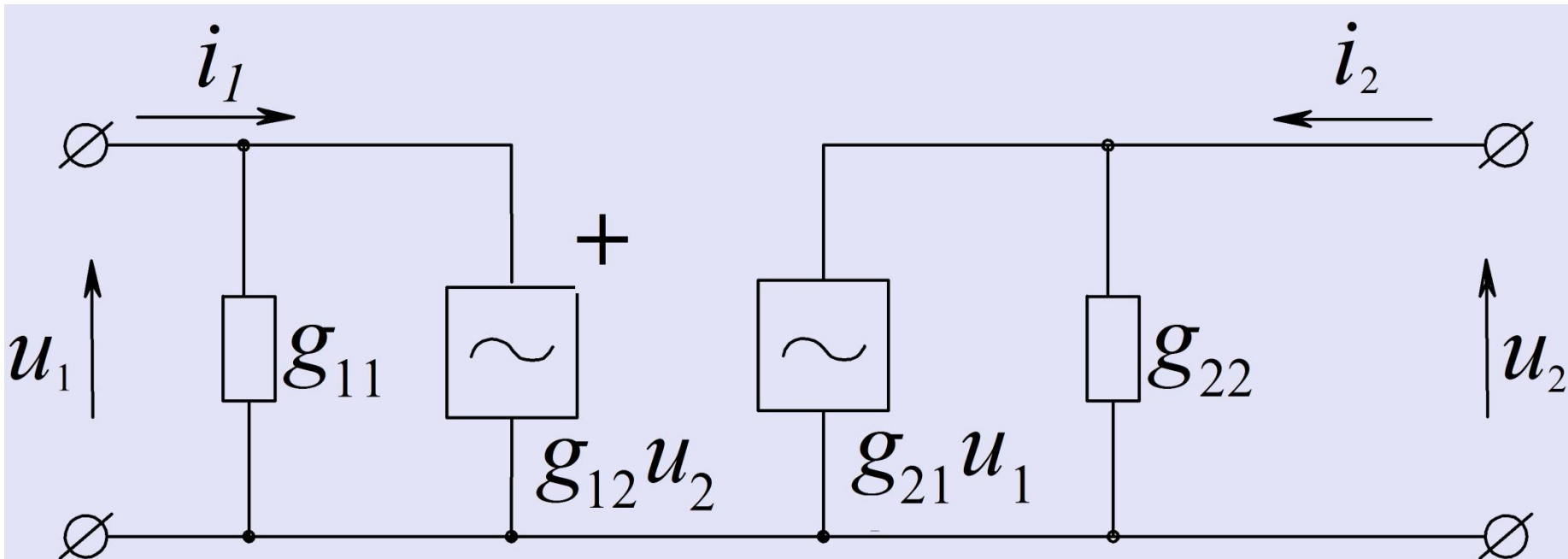
$$r_{11} = \frac{u_1}{i_1} \Big|_{i_2=0} \quad - \quad \text{входное сопротивление транзистора в режиме ХХ в выходной цепи.}$$

$$r_{12} = \frac{u_1}{i_2} \Big|_{i_1=0} \quad - \quad \text{сопротивление обратной связи в режиме ХХ во входной цепи.}$$

$$r_{21} = \frac{u_2}{i_1} \Big|_{i_2=0} \quad - \quad \text{сопротивление прямой передачи сигнала, измеренное в режиме ХХ в выходной цепи.}$$

$$r_{22} = \frac{u_2}{i_2} \Big|_{i_1=0} \quad - \quad \text{выходное сопротивление транзистора, измеренное в режиме ХХ во входной цепи.}$$

Эквивалентная схема для g -параметров



Система g -параметров

$$I_1 = f(U_1, U_2)$$
$$dI_1 = \frac{\partial I_1}{\partial U_1} dU_1 + \frac{\partial I_1}{\partial U_2} dU_2$$
$$dI_2 = \frac{\partial I_2}{\partial U_1} dU_1 + \frac{\partial I_2}{\partial U_2} dU_2$$

$$I_2 = f(U_1, U_2)$$

$$i_1 = g_{11}u_1 + g_{12}u_2$$

$$i_2 = g_{21}u_1 + g_{22}u_2$$

Описание g -параметров

$g_{11} = \frac{i_1}{u_1} \Big|_{u_2=0}$ – входная проводимость транзистора при КЗ на выходе.

$g_{12} = \frac{i_1}{u_2} \Big|_{u_1=0}$ – проводимость обратной передачи при КЗ на входе.

$g_{21} = \frac{i_2}{u_1} \Big|_{u_2=0}$ – проводимость прямой передачи, которая характеризует влияние входного напряжения на выходной ток при КЗ на выходе.

$g_{22} = \frac{i_2}{u_2} \Big|_{u_1=0}$ – выходная проводимость транзистора при КЗ на входе.

Следует особо подчеркнуть, что $r_{ij} \neq \frac{1}{g_{ij}}$, так как r -

параметры измеряются в режиме ХХ, а g -параметры – в режиме КЗ на входе и выходе транзистора.

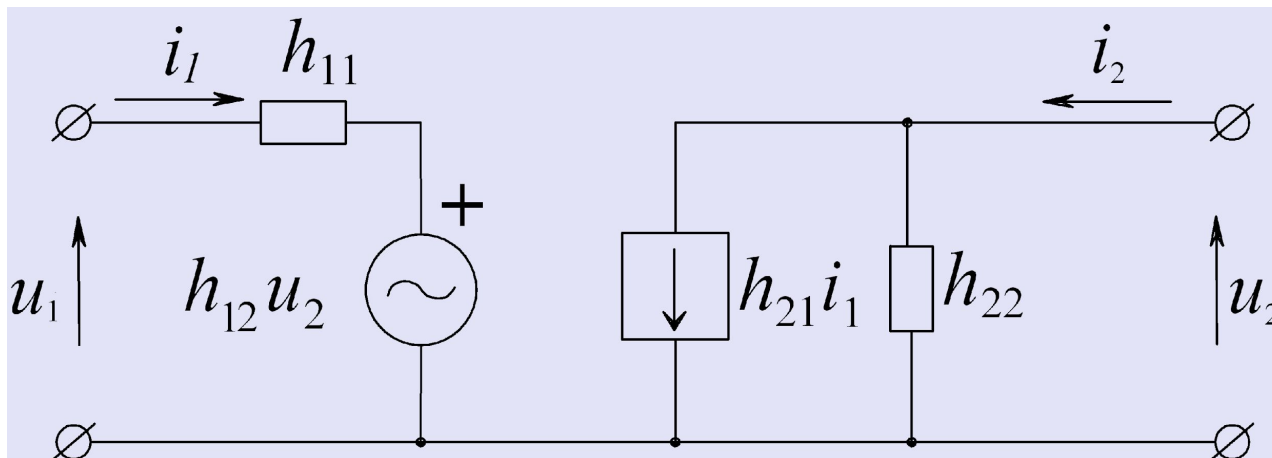
Поскольку при измерениях задаются напряжения, необходимо осуществлять режим генератора напряжения, т.е. сопротивление генератора на частоте сигнала должно быть много меньше входного или выходного сопротивления транзистора.

Система h -параметров

Система h -параметров используется как комбинированная система из двух предыдущих, причем из соображений удобства измерения параметров биполярного транзистора выбирается режим короткого замыкания на в ($u_2=0$) и режим холостого хода на входе ($i_1=0$).

Поэтому для системы h -параметров в качестве входных параметров задаются ток i_1 и напряжение u_2 , а в качестве выходных параметров рассчитываются ток i_2 и напряжение u_1 , $U_1 = f_1(I_1, U_2)$, $I_2 = f_2(I_1, U_2)$.

Эквивалентная схема для h -параметров



$$dU_1 = \frac{\partial U_1}{\partial I_1} dI_1 + \frac{\partial U_1}{\partial U_2} dU_2 \quad (5.12)$$

$$u_1 = h_{11}i_1 + h_{12}u_2 \quad (5.13)$$

$$dI_2 = \frac{\partial I_2}{\partial I_1} dI_1 + \frac{\partial I_2}{\partial U_2} dU_2 \quad (5.14)$$

$$i_2 = h_{21}i_1 + h_{22}u_2 \quad (5.15)$$

$$h_{11} = \left. \frac{u_1}{i_1} \right|_{u_2=0}$$

$$h_{12} = \left. \frac{u_1}{u_2} \right|_{i_1=0}$$

$$h_{21} = \left. \frac{i_2}{i_1} \right|_{u_2=0}$$

$$h_{22} = \left. \frac{i_2}{u_2} \right|_{i_1=0}$$

$$h_{22} = \frac{\Delta i_K}{\Delta u_{K\Theta}} \Big|_{i_B = \text{const}}$$

$$h_{21} = \beta = \frac{\Delta i_K}{\Delta i_B} \Big|_{u_{K\Theta} = \text{const}}$$

$$h_{11\Theta} = \frac{\Delta u_{B\Theta}}{\Delta i_B} \Big|_{u_{K\Theta} = \text{const}}$$

$$h_{12\Theta} = \frac{\Delta u_{B\Theta}}{\Delta u_{K\Theta}} \Big|_{i_B = \text{const}}$$

$$\Delta i_K = I'_K - I_K(0)$$

$$\Delta u_{K\Theta} = U'_{K\Theta} - U_{K\Theta}(0)$$

$$\Delta i_B = I'_B - I_B(0)$$

$$\Delta u_{B\Theta} = U'_{B\Theta} - U_{B\Theta}(0)$$

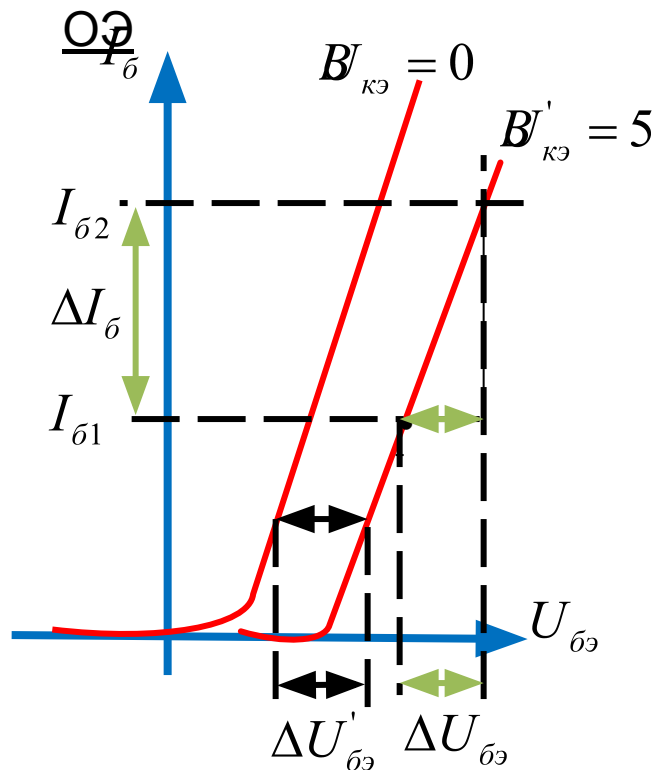
$$\Delta u_{B\Theta} = U_{B\Theta}(0) - U'_{B\Theta}$$

$$\Delta u_{K\Theta} = U_{K\Theta}(0) - U'_{K\Theta}$$

Способы получения h - параметров

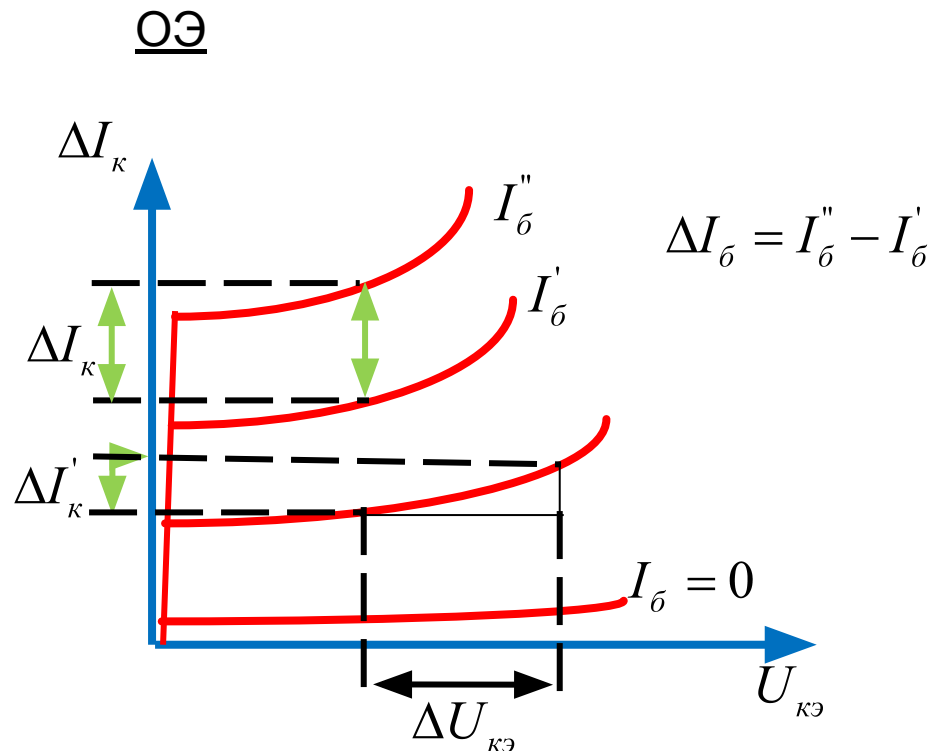
Основное достоинство h -параметров состоит в том, что их можно получить экспериментально: прямым измерением на основе вольт-амперных характеристик.

Входные характеристики



$$h_{11} = \frac{\Delta U_{\text{бэ}}}{\Delta I_{\text{б}}} \quad h_{12} = \frac{\Delta U'_{\text{бэ}}}{\Delta U_{\text{кэ}}}$$

Выходные характеристики



$$h_{21} = \frac{\Delta I_{\text{к}}}{\Delta I_{\text{б}}} = \beta \quad h_{22} = \frac{\Delta I'_{\text{к}}}{\Delta U_{\text{кэ}}} = \frac{1}{r_{\text{к}}^*} \quad r_{\text{э}} = \frac{\varphi_{\text{T}}}{I_{\text{э}}}$$

Сводные значения h-параметров для различных схем включения

Параметр	ОБ	ОЭ	ОК
h_{11}	1-10 Ом	100-1000 Ом	10кОм-100кОм
h_{12}	10^{-3} - 10^{-4}	10^{-3} - 10^{-4}	10^{-3} - 10^{-4}
h_{21}	0.95-0.98	10-500	10-100
$1/h_{22}$	100кОм-1мОм	1кОм-10кОм	100-1000 Ом

Вывод

ы

1. ВАХ транзистора существенно нелинейны. Значение h -параметров зависит от точки ВАХ, в которой они определяются.
2. Значения h -параметров зависят от температуры и приводятся в справочной литературе.
3. Значение h -параметров зависит от схемы включения транзистора. В справочной литературе приводятся таблицы переводов из одной системы параметров h - в другие системы (Z -, Y -) и для схем включения транзистора ОБ и ОЭ.

Описание h -параметров

$$h_{11} = \frac{u_1}{i_1} \Big|_{u_2=0}$$

– входное сопротивление при КЗ на выходе.

$$h_{12} = \frac{u_1}{u_2} \Big|_{i_1=0}$$

– коэффициент обратной связи при ХХ во входной цепи.

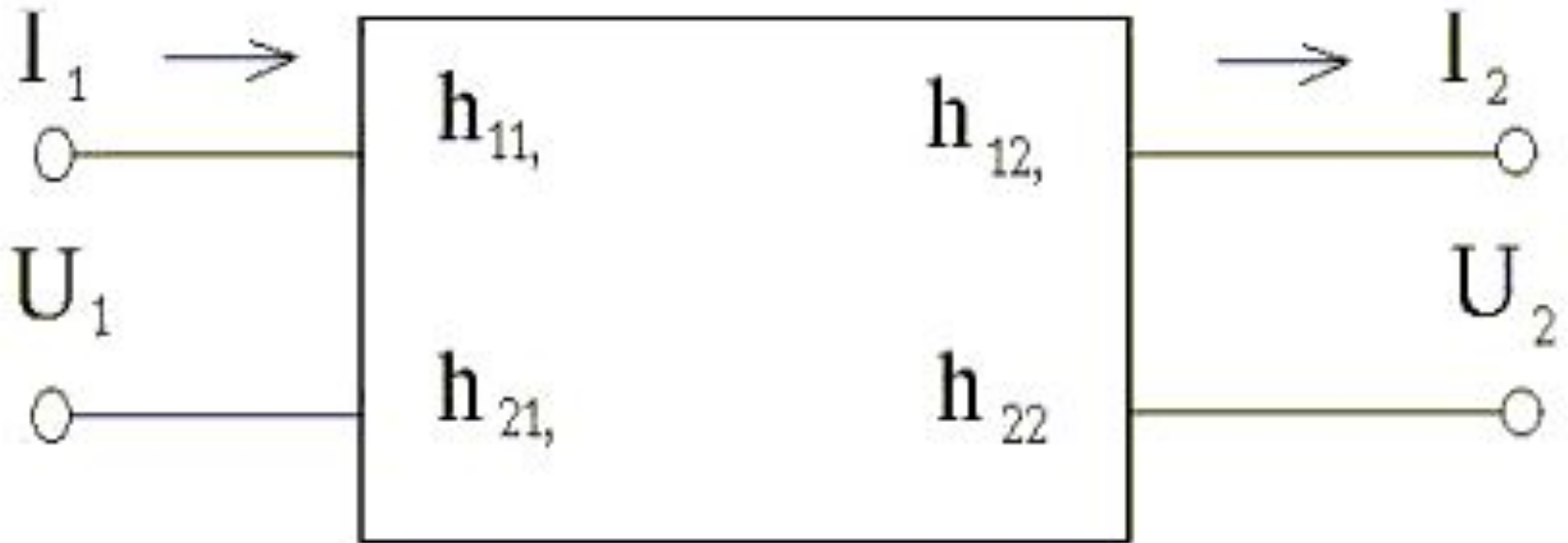
$$h_{21} = \frac{i_2}{i_1} \Big|_{u_2=0}$$

– коэффициент прямой передачи тока при КЗ на выходе.

$$h_{22} = \frac{i_2}{u_2} \Big|_{i_1=0}$$

– выходная проводимость при ХХ во входной цепи транзистора.

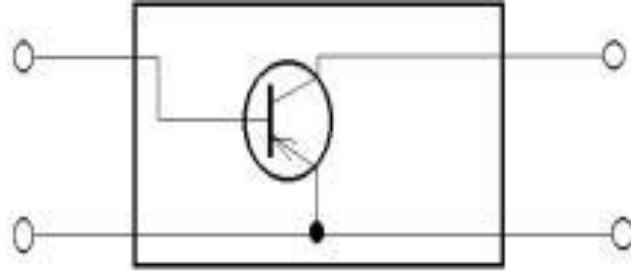
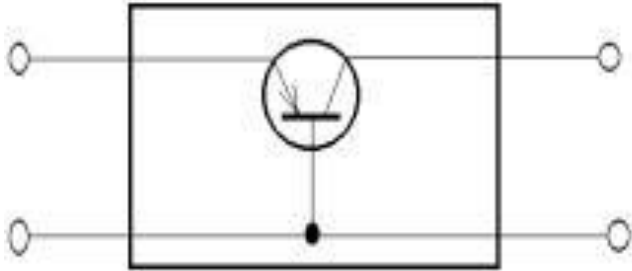
h-параметры БТ как четырехполюсника.



$$\left. \begin{aligned} U_1 &= h_{11}I_1 + h_{12}U_2 \\ I_2 &= h_{21}I_1 + h_{22}U_2 \end{aligned} \right\}$$

Характеристики БТ как четырехполюсника.

- Поскольку транзистор имеет три электрода и используется как четырехполюсник, то один из его электродов является общим для входной и выходной цепи. При этом значения h -параметров отличаются в зависимости от схемы включения биполярного транзистора: h_b для схемы с общей базой или h_e для схемы с общим эмиттером.



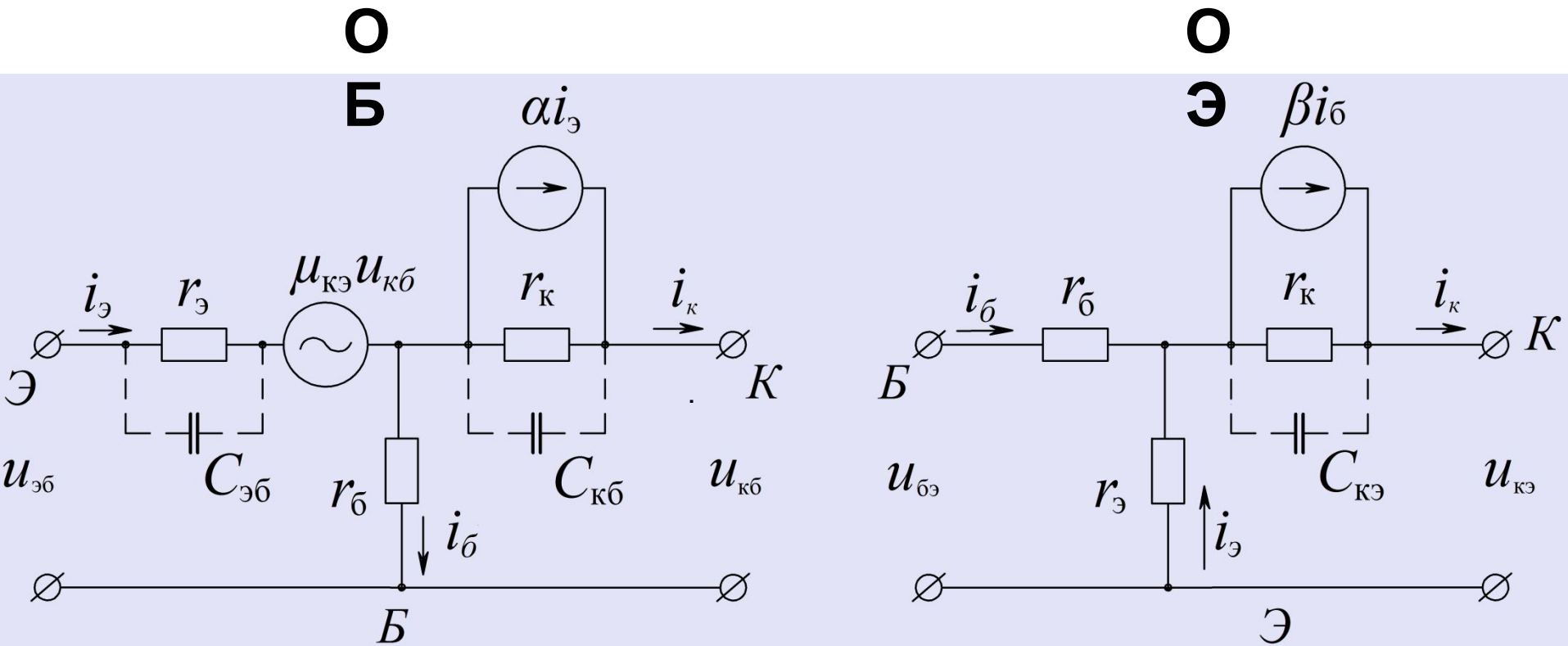
- h - параметры можно определить с помощью статических характеристик методом измерения их на постоянных токе или напряжении. Тогда роль малого переменного тока и напряжения будут играть малые приращения постоянных токов ΔI_b , ΔI_k , и напряжений ΔU_k , ΔU_b . Для схемы с общим эмиттером.

$$\left. \begin{aligned} h_{11\varepsilon} &= \Delta U_{\bar{o}} / \Delta I_{\bar{o}} \cong r_{\bar{o}}, & \text{npu } U_k &= \text{const} \\ h_{12\varepsilon} &= \Delta U_{\bar{o}} / \Delta U_k \cong \mu_{\bar{o}k}, & \text{npu } I_{\bar{o}} &= \text{const} \\ h_{21\varepsilon} &= \Delta I_k / \Delta I_{\bar{o}} \cong \beta, & \text{npu } U_k &= \text{const} \\ h_{22\varepsilon} &= \Delta I_k / \Delta U_k \cong 1/r_k, & \text{npu } I_{\bar{o}} &= \text{const} \end{aligned} \right\}$$

- В справочниках иногда указываются h -параметры для схемы с ОБ (h_b), которые можно найти путем пересчета, если известны h -параметры для схемы с ОЭ (h_ε):

$$\left. \begin{aligned} h_{11b} &\approx \frac{h_{11\varepsilon}}{1 + h_{21\varepsilon}} \\ h_{12b} &\approx \frac{h_{11\varepsilon} h_{22\varepsilon} - h_{12\varepsilon} (1 + h_{21\varepsilon})}{1 + h_{21\varepsilon}} \\ h_{21b} &\approx -\frac{h_{21\varepsilon}}{1 + h_{21\varepsilon}} \\ h_{22b} &\approx \frac{h_{22\varepsilon}}{1 + h_{21\varepsilon}} \end{aligned} \right\}$$

T-образная эквивалентная схема транзистора



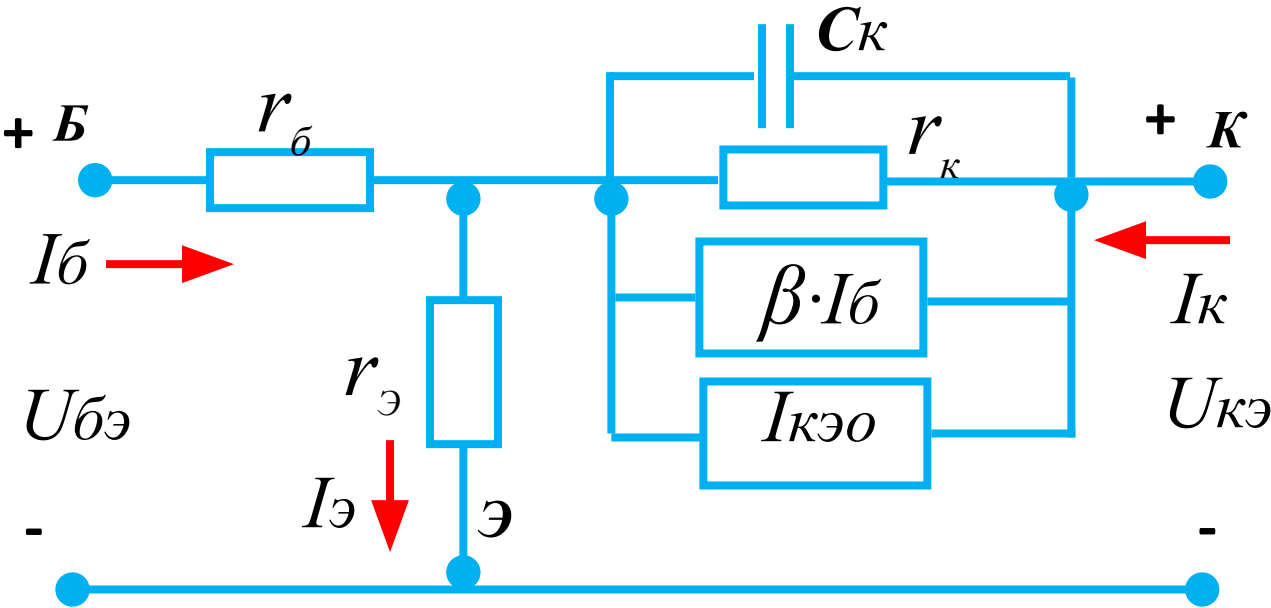
$$i_K = \frac{u_K}{r_K + r_Э} + \alpha \cdot i_Э$$

При ХХ в базе $i_Э = i_K$

При ХХ на входе ($i_Б = 0$)

Физическая Т-образная эквивалентная схема с ОЭ

Ток базы является управляющим, ток коллектора – управляемым.



$$I_{\text{э}} = I_{\text{к}} + I_{\text{б}}$$

$$k = \beta I_{\text{б}} + I_{\text{кэ0}} + \frac{k_{\text{б}}}{r_{\text{к}}}$$

$r_{\text{б}}$ – объемное сопротивление базы

$r_{\text{к}}$ – дифф. сопротивление перехода КБ (обр. вкл.)

$r_{\text{э}}$ – дифф. сопротивление перехода ЭБ (прямое вкл.)

$$r_{\text{э}} = \frac{\varphi_{\text{T}}}{I_{\text{э}}}$$

$(\varphi_{\text{Б}} = 0.025\text{В}, I = 1\text{мА}) \longrightarrow Q_{\text{э}} \approx 25$

Для эквивалентной схемы по постоянному току необходимо в исходной схеме заменить дифференциальные сопротивления на соответствующие статические и удалить конденсатор.

Расчёт для схемы с ОЭ

При ХХ на входе $i_B = 0$ $i_K = \frac{u_K}{r_K + r_{\text{Э}}} + \alpha \cdot i_{\text{Э}}$ $i_{\text{Э}} = i_K$

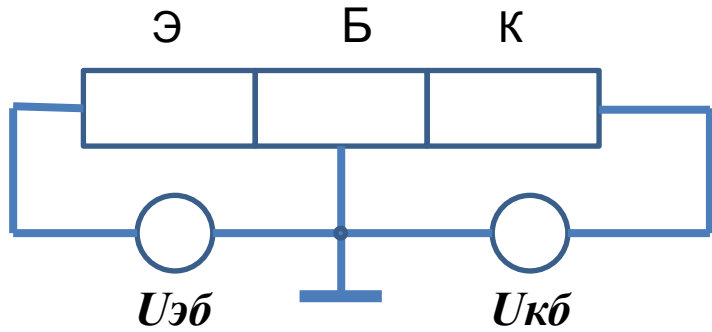
$$i_{\text{Э}} = \frac{u_K}{r_K + r_{\text{Э}}} + \alpha \cdot i_{\text{Э}} \qquad i_{\text{Э}}(1 - \alpha) = \frac{u_K}{r_K + r_{\text{Э}}}$$

Учитывая, что $r_{\text{Э}} \ll r_K$,

$$i_{\text{Э}} = \frac{u_K}{r_K \cdot (1 - \alpha)}$$

$$r_{\text{вых}} = \frac{u_K}{i_K} = \frac{u_K}{\alpha i_{\text{Э}}} = r_K (1 - \alpha) \qquad r_{\text{вых}} = r_K^* = r_K (1 - \alpha)$$

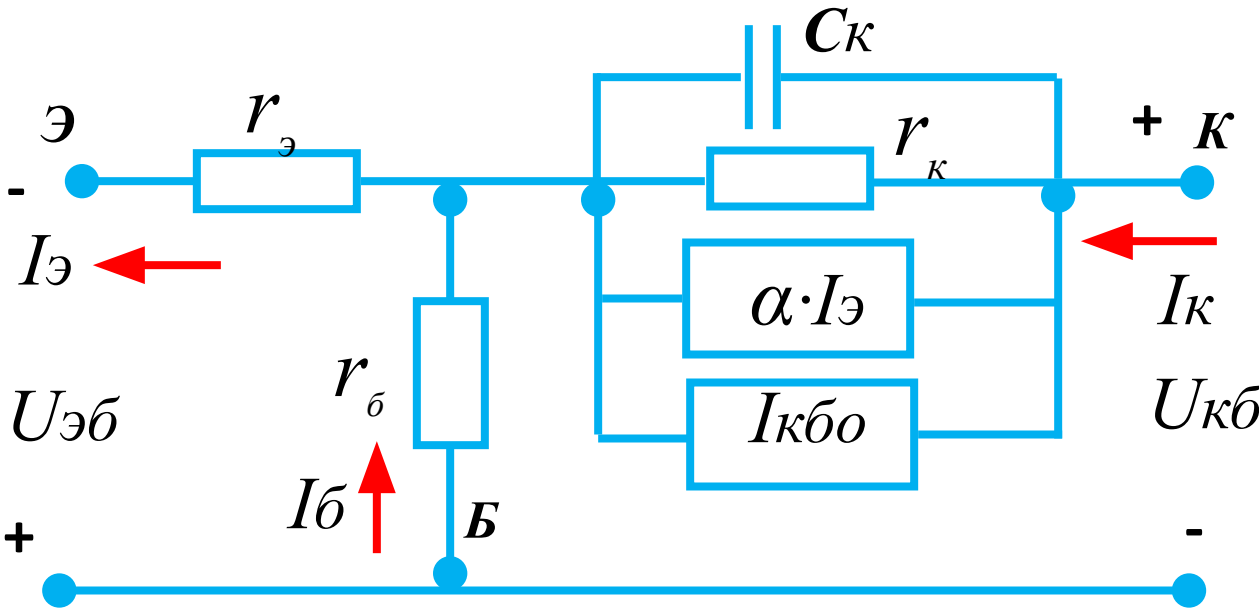
Физическая Т-образная эквивалентная схема с ОБ



Ток эмиттера является управляющим, ток коллектора – управляемым.

$$I_{\text{Э}} = I_{\text{К}} + I_{\text{Б}}$$

$$k = \alpha I_{\text{Э}} + I_{\text{КБ0}} + \frac{k_{\text{Б}}}{r_{\text{К}}}$$



$r_{\text{Б}}$ – объемное сопротивление базы

$r_{\text{К}}$ – дифф. сопротивление перехода КБ (обр. вкл.)

$r_{\text{Э}}$ – дифф. сопротивление перехода ЭБ (прямое вкл.)

Для эквивалентной схемы по постоянному току необходимо в исходной схеме заменить дифференциальные сопротивления на соответствующие статические и удалить конденсатор.

Связь h -параметров биполярного транзистора с дифференциальными параметрами на примере схемы с ОБ

$$h_{11} = \frac{u_1}{i_1} \Big|_{u_2=0} \quad \text{— входное сопротивление при коротком замыкании на выходе.}$$

Полагая в эквивалентной схеме выходное напряжение $U_{кб}=0$ и считая заданным входной ток эмиттера найдем напряжение на входе:

$$u_{ЭБ} = i_{Э} \cdot (r_{Э} + r_{б}) - \alpha \cdot i_{Э} \cdot \frac{r_{к} \cdot r_{б}}{r_{к} + r_{б}}$$

Учитывая, что $r_k \gg r_6$,

$$u_{ЭБ} = i_{Э} \cdot (r_{Э} + r_6) - \alpha \cdot i_{Э} \cdot r_6$$

Входное сопротивление:

$$h_{11Б} = \frac{u_{Э}}{i_{Э}} = \frac{i_{Э} \cdot (r_{Э} + r_6) - \alpha \cdot i_{Э} \cdot r_6}{i_{Э}} = r_{Э} + r_6 - \alpha \cdot r_6 = r_{Э} + r_6 \cdot (1 - \alpha)$$

Найдем $i_{Э}$ с помощью второго уравнения Кирхгофа для коллекторной цепи, полагая заданным входной ток :

$$u_{КБ} = i_{К} \cdot (r_{К} + r_6) - \alpha \cdot i_{Э} \cdot r_{К}$$

Коэффициент обратной связи по напряжению при ХХ на входе ($i_{\vartheta} = 0$):

$$h_{12B} \Big|_{i_{\vartheta}=0} = \frac{u_1}{u_2} = \frac{u_{\text{ЭБ}}}{u_{\text{КБ}}} = \frac{i_{\text{К}} \cdot r_{\bar{\sigma}}}{i_{\text{К}} \cdot (r_{\text{К}} + r_{\bar{\sigma}})} = \frac{r_{\bar{\sigma}}}{r_{\text{К}} + r_{\bar{\sigma}}} \cong \frac{r_{\bar{\sigma}}}{r_{\text{К}}}$$

$$h_{21B} = \frac{i_2}{i_1} = \frac{i_{\text{К}}}{i_{\vartheta}} \Big|_{u_{\text{КБ}}=0} \quad i_{\text{К}} = \frac{\alpha \cdot i_{\vartheta} \cdot r_{\text{К}}}{(r_{\text{К}} + r_{\bar{\sigma}})}$$

$$h_{21B} = \frac{-\alpha \cdot i_{\vartheta} \cdot r_{\text{К}}}{i_{\vartheta} \cdot (r_{\text{К}} + r_{\bar{\sigma}})} = -\alpha \cdot \frac{r_{\text{К}}}{r_{\text{К}} + r_{\bar{\sigma}}} \cong -\alpha \quad h_{22B} = \frac{i_{\text{К}}}{u_{\text{К}}} \Big|_{i_{\vartheta}=0} = \frac{1}{r_{\text{К}} + r_{\bar{\sigma}}} \cong \frac{1}{r_{\text{К}}}$$

Сравнение h -параметров для различных схем включения транзистора

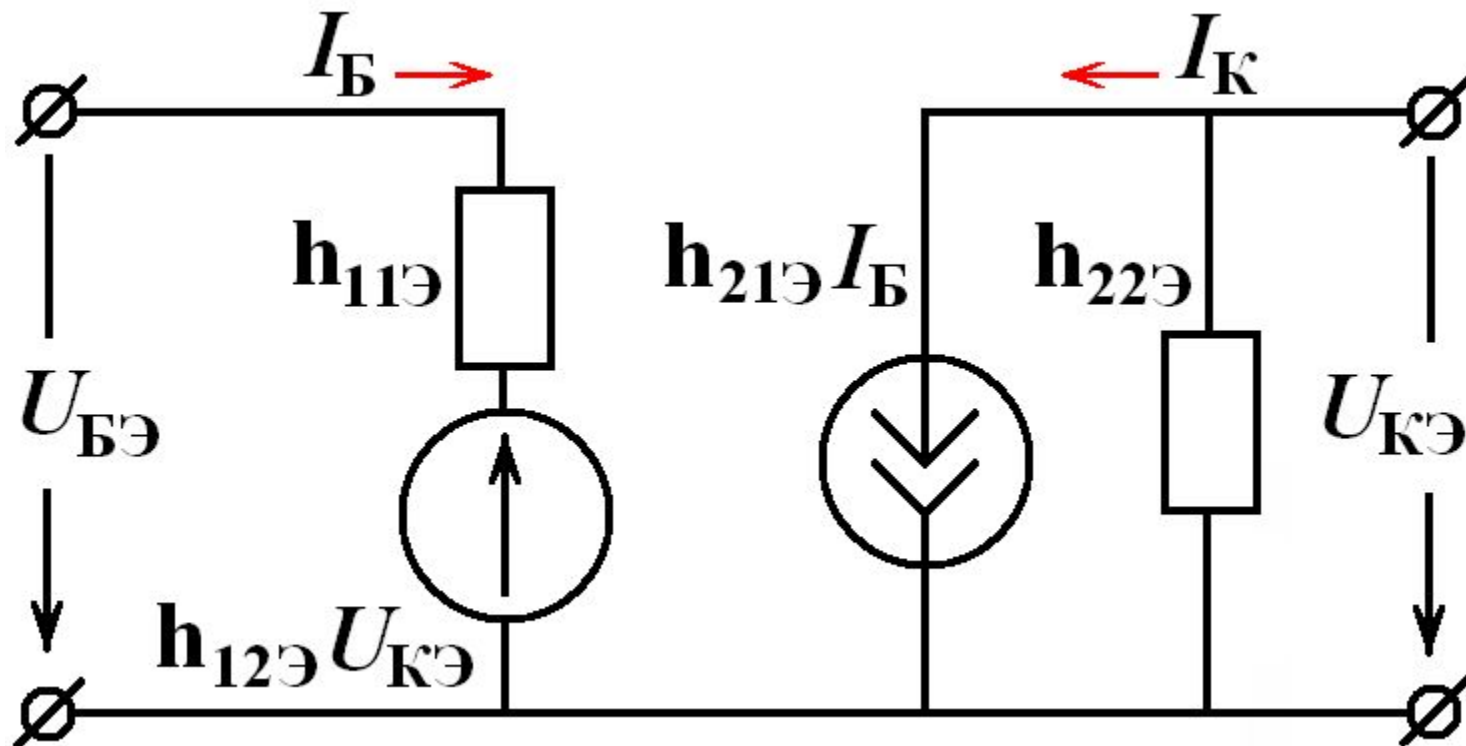
Режим с ОБ	Режим с ОЭ
$h_{11B} = r_{\vartheta} + r_{\bar{\delta}}(1 - \alpha)$	$h_{11\vartheta} = r_{\bar{\delta}} + r_{\vartheta}(1 + \beta)$
$h_{12B} = \frac{r_{\bar{\delta}}}{r_{\kappa} + r_{\bar{\delta}}} \cong \frac{r_{\bar{\delta}}}{r_{\kappa}}$	$h_{12\vartheta} = \frac{r_{\bar{\delta}}}{r_{\kappa}^*}$
$h_{21B} = -\frac{i_{\kappa}}{i_{\vartheta}} \Big _{u_{\kappa}=0} = -\alpha \frac{r_{\kappa}}{r_{\kappa} + r_{\bar{\delta}}} \cong -\alpha$	$h_{21\vartheta} = \beta$
$h_{22B} = \frac{i_{\kappa}}{u_{\kappa}} \Big _{i_{\vartheta}=0} = \frac{1}{r_{\kappa} + r_{\bar{\delta}}} \cong \frac{1}{r_{\kappa}}$	$h_{22\vartheta} \cong \frac{1}{r_{\kappa}^*}$

Вывод

1. Физические Т-образные эквивалентные схемы транзистора представляют собой электротехнические цепи, состоящие из пассивных элементов и источников тока. К ней применимы все законы электротехники для анализа и синтеза цепей.
2. Наличие в эквивалентных схемах конденсаторов указывает на то, что характеристики транзистора являются *частотно-зависимыми*.
3. Во многих случаях сквозными токами коллектор-база и коллектора эмиттер можно пренебречь.
4. Недостаток эквивалентных схем заключается в том, что сопротивления (r -параметры) можно получить только теоретическим путем.

Эквивалентная схема БТ с ОЭ система h-параметров

$$U_{mБЭ} = h_{11Э} I_{mБ} + h_{12Э} U_{mКЭ}$$
$$I_{mК} = h_{21Э} I_{mБ} + h_{22Э} U_{mКЭ}$$



h параметры схемы с общим эмиттером

$$h_{11Э} = U_{БЭ}/I_{Б}, \text{ при } U_{КЭ} = \text{const:}$$

входное сопротивление транзистора переменному току при отсутствии выходного переменного напряжения.

$$h_{12Э} = U_{БЭ}/U_{КЭ}, \text{ при } I_{Б} = \text{const:}$$

коэффициент обратной связи по напряжению – доля выходного переменного напряжения передаваемая на вход транзистора вследствие обратной связи в нем.

$$h_{21Э} = I_{К}/I_{Б}, \text{ при } U_{КЭ} = \text{const:}$$

коэффициент усиления по току – усиление переменного тока транзистором при работе без нагрузки.

$$h_{22Э} = I_{К}/U_{КЭ}, \text{ при } I_{Б} = \text{const:}$$

выходная проводимость переменного тока между коллектором и эмиттером.

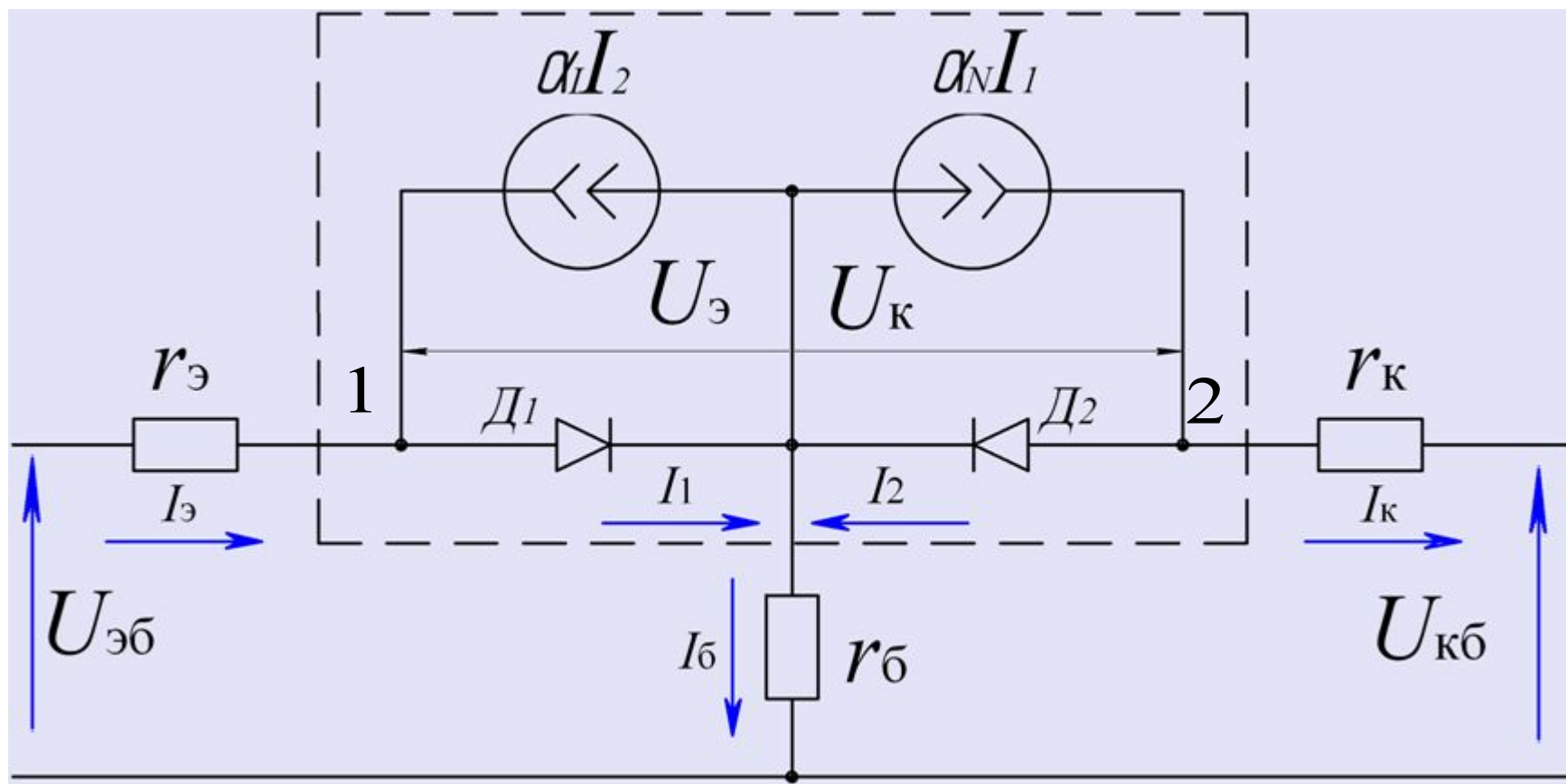
Выходное сопротивление $R_{ВЫХ} = 1/h_{22Э}$.

Формулы Эберса-Молла

Основной моделью биполярного транзистора считается модель, справедливая для любых токов (как малых, так и больших) и предложенная Дж.Дж. Эберсом и Дж.Л. Моллом в 1954 г., и поэтому носящая их имя.

Эта модель построена на интерпретации работы транзистора как прибора на взаимодействующих *pn*-переходах *для произвольного сигнала*.

Схема замещения Эберса-Молла (пример для *p-n-p* транзистора)



Расчет модели Эберса-Молла

$$\begin{array}{l} \text{узел1} \\ I_1 = I_{\text{Э}} + \alpha_I \cdot I_2 \\ I_{\text{Э}} = I_1 - \alpha_I \cdot I_2 \end{array} \quad (5.16) \quad \begin{array}{l} \text{узел2} \\ I_K + I_2 = \alpha_N \cdot I_1 \\ I_K = \alpha_N \cdot I_1 - I_2 \end{array} \quad (5.17)$$

$$I_B = I_{\text{Э}} - I_K = I_1 - \alpha_I \cdot I_2 - \alpha_N \cdot I_1 + I_2 = I_1 \cdot (1 - \alpha_N) + I_2 \cdot (1 - \alpha_I)$$

$$\text{При } I_{\text{Э}} = 0: I_2 = I'_{K0} \cdot \left(\exp \frac{U_K}{\phi_T} - 1 \right) \quad (5.18)$$

$$\text{При } I_K = 0: I_1 = I'_{\text{Э}0} \cdot \left(\exp \frac{U_{\text{Э}}}{\phi_T} - 1 \right) \quad (5.19)$$

$$I_K = \alpha_N \cdot I'_{\text{Э}0} \cdot \left(\exp \frac{U_{\text{Э}}}{\phi_T} - 1 \right) - I'_{K0} \cdot \left(\exp \frac{U_K}{\phi_T} - 1 \right) \quad (5.20)$$

Продолжение расчета

При $U_K = 0$ $I_2 = 0$

$$I_{\text{Э}} = I_1 = I'_{\text{Э0}} \cdot \left(\exp \frac{U_{\text{Э}}}{\phi_T} - 1 \right) \quad (5.21)$$

При $U_{\text{Э}} = 0$ $I_1 = 0$

$$I_K = -I_2 = -I'_{K0} \cdot \left(\exp \frac{U_K}{\phi_T} - 1 \right) \quad (5.22)$$

$$0 = \alpha_N \cdot I_1 - I_2 \Rightarrow I_2 = \alpha_N \cdot I_1 \Rightarrow I_{\text{Э}} = I_1 - \alpha_I \cdot \alpha_N \cdot I_1 = I_1 \cdot (1 - \alpha_I \cdot \alpha_N)$$

$$I_1 = \frac{I_{\text{Э}}}{(1 - \alpha_I \cdot \alpha_N)} = I'_{\text{Э0}} \cdot \left(\exp \frac{U_{\text{Э}}}{\phi_T} - 1 \right) \quad (5.23)$$

$$I'_{\text{Э0}} \cdot \left(\exp \frac{U_{\text{ЭБ}}}{\phi_T} - 1 \right) = I'_{\text{Э0}} \cdot \left(\exp \frac{U_{\text{ЭБ}}}{\phi_T} - 1 \right) \cdot (1 - \alpha_I \cdot \alpha_N) \quad (5.24)$$

$$I'_{\text{Э0}} = \frac{I_{\text{Э0}}}{(1 - \alpha_I \cdot \alpha_N)} \quad (5.25)$$

$$I'_{K0} = \frac{I_{K0}}{(1 - \alpha_I \cdot \alpha_N)} \quad (5.26)$$

Окончательные формулы

$$I_{\text{Э}} = \frac{I_{\text{Э}0}}{1 - \alpha_N \cdot \alpha_I} \cdot \left(\exp \frac{U_{\text{Э}}}{\phi_T} - 1 \right) - \frac{\alpha_I \cdot I_{K0}}{1 - \alpha_N \cdot \alpha_I} \cdot \left(\exp \frac{U_K}{\phi_T} - 1 \right) \quad (5.27)$$

$$I_K = \frac{\alpha_N \cdot I_{\text{Э}0}}{1 - \alpha_N \cdot \alpha_I} \cdot \left(\exp \frac{U_{\text{Э}}}{\phi_T} - 1 \right) - \frac{I_{K0}}{1 - \alpha_N \cdot \alpha_I} \cdot \left(\exp \frac{U_K}{\phi_T} - 1 \right) \quad (5.28)$$

$$I_B = I_{\text{Э}} - I_K = \frac{I_{\text{Э}0} \cdot (1 - \alpha_N)}{1 - \alpha_N \cdot \alpha_I} \cdot \left(\exp \frac{U_{\text{Э}}}{\phi_T} - 1 \right) - \frac{I_{K0} \cdot (1 - \alpha_I)}{1 - \alpha_N \cdot \alpha_I} \cdot \left(\exp \frac{U_K}{\phi_T} - 1 \right) \quad (5.29)$$

Где

$$\alpha_N = \frac{dI_K}{dI_{\text{Э}}} = \left(1 + \frac{D_{n\text{Э}} \cdot n_{p0\text{Э}} \cdot L_{pБ}}{D_{pБ} \cdot p_{n0Б} \cdot L_{n\text{Э}}} \cdot th \frac{W}{L_{pБ}} \right)^{-1} \cdot \left(ch \frac{W}{L_{pБ}} \right)^{-1} \approx \left(1 + \frac{D_{n\text{Э}} \cdot N_{dB}}{D_{pБ} \cdot N_{d\text{Э}}} \cdot \frac{W}{L_{n\text{Э}}} \right)^{-1} \quad (5.30)$$

$$\alpha_I = \frac{dI_{\text{Э}}}{dI_K} = \left(1 + \frac{D_{nK} \cdot n_{p0K} \cdot L_{pБ}}{D_{pБ} \cdot p_{n0Б} \cdot L_{nK}} \cdot th \frac{W}{L_{pБ}} \right)^{-1} \cdot \left(ch \frac{W}{L_{pБ}} \right)^{-1} \approx \left(1 + \frac{D_{nK} \cdot N_{dB}}{D_p \cdot N_{dK}} \cdot \frac{W}{L_{nK}} \right)^{-1} \quad (5.31)$$

В *npn*-транзисторе:

$$\alpha_N = \left[\left(1 + \frac{D_{p\mathcal{E}} \cdot N_{a\mathcal{B}} \cdot L_{n\mathcal{B}}}{D_{n\mathcal{B}} \cdot N_{d\mathcal{E}} \cdot L_{p\mathcal{E}}} \operatorname{th} \frac{W}{L_{n\mathcal{B}}} \right) \cdot \operatorname{ch} \left(\frac{W}{L_{n\mathcal{B}}} \right) \right]^{-1} \approx \left(1 + \frac{D_{p\mathcal{E}} N_{a\mathcal{B}}}{D_{n\mathcal{B}} N_{d\mathcal{E}}} \frac{W}{L_{p\mathcal{E}}} \right)^{-1}$$

$$\alpha_I = \left[\left(1 + \frac{D_{p\mathcal{K}} N_{a\mathcal{B}} L_{n\mathcal{B}}}{D_{n\mathcal{B}} N_{d\mathcal{K}} L_{p\mathcal{K}}} \operatorname{th} \frac{W}{L_{n\mathcal{B}}} \right) \cdot \operatorname{ch} \left(\frac{W}{L_{n\mathcal{B}}} \right) \right]^{-1} \approx \left(1 + \frac{D_{p\mathcal{K}} N_{a\mathcal{B}}}{D_n N_{d\mathcal{K}}} \frac{W}{L_{p\mathcal{K}}} \right)^{-1}$$

Статические характеристики биполярных транзисторов

Статический режим работы транзистора – режим работы при отсутствии нагрузки в выходной цепи.

Статические характеристики связывают постоянные токи электродов с постоянными напряжениями на них- это графически выраженные зависимости напряжения и тока входной цепи и выходной цепи (вольтамперные характеристики ВАХ).

Их вид зависит от способа включения транзистора.

Статический коэффициент передачи тока базы :

$$\beta = \frac{I_K}{I_B}; \quad I_{\text{Э}} = I_K + I_B;$$
$$I_B \ll I_{\text{Э}}, I_K.$$

статический коэффициент передачи $I_{\text{Э}}$ или :

статический коэффициент усиления по току

$$\alpha = \frac{I_K}{I_{\text{Э}}} = \frac{I_K}{I_K + I_B} = \frac{\frac{I_K}{I_B}}{\frac{I_K}{I_B} + 1} = \frac{\beta}{\beta + 1};$$

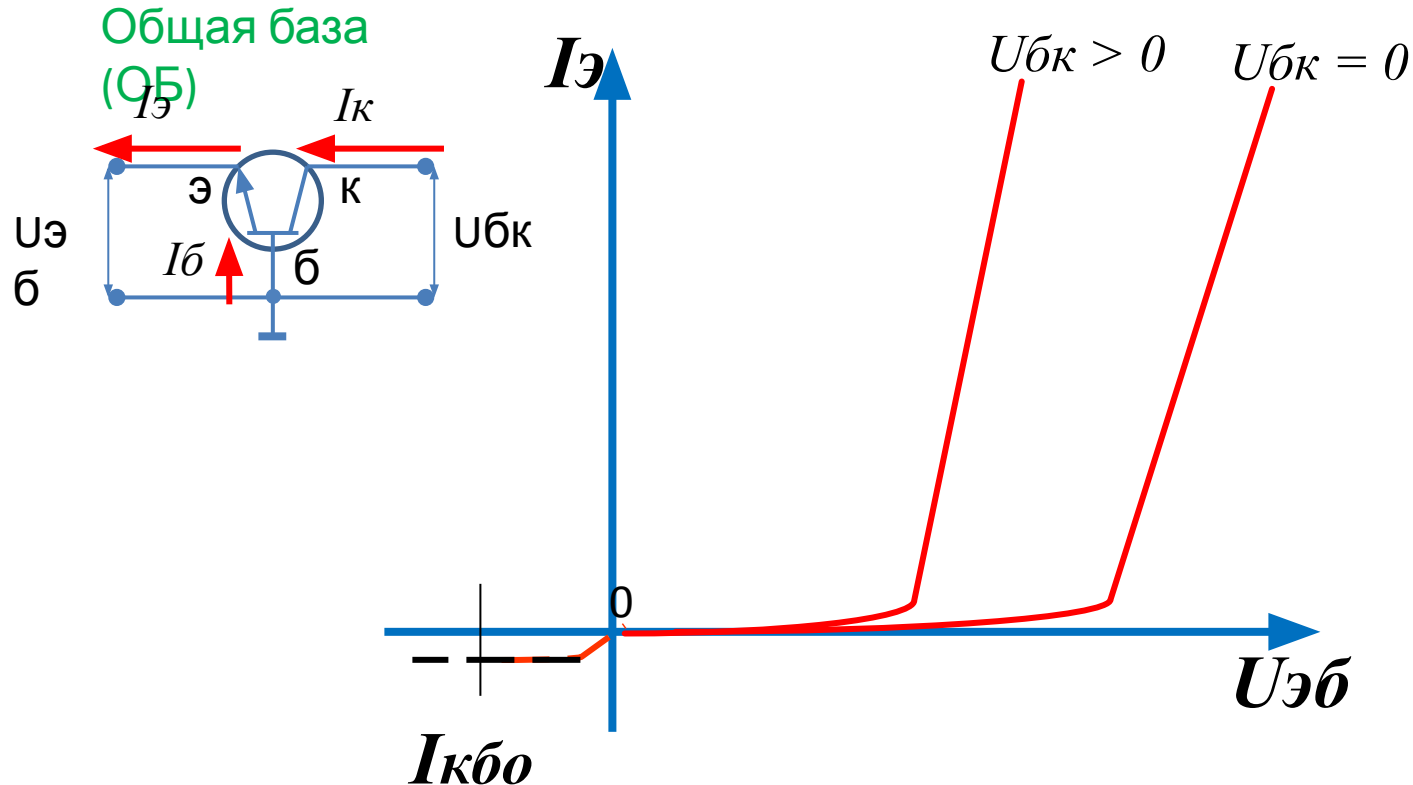
$$\beta = \frac{\alpha}{1 - \alpha}.$$

Схема включения с общей базой Входная (эмиттерная) характеристика

$$I_{\text{э}} = f(U_{\text{эб}}, U_{\text{бк}}), (U_{\text{бк}} - \text{ задаваемый параметр})$$

Переход ЭБ включен в прямом направлении (*прямая ветвь pn-перехода*).

$U_{\text{бк}}$ - определяет семейство характеристик $I_{\text{э}} = f(U_{\text{эб}})$ при $U_{\text{бк}} = \text{const}$.



Выходная (коллекторная) характеристика

$$I_k = f(U_{бк}, I_{\text{э}}), (I_{\text{э}} - \text{задаваемый параметр})$$

Переход БК включен в обратном направлении (обратная ветвь рп-перехода).

$I_{\text{э}}$ - определяет семейство характеристик $I_k = f(U_{бк})$ при $I_{\text{э}} = \text{const}$.

$$I_k = \alpha \cdot I_{\text{э}}, \alpha < 1$$

Наряду с этим

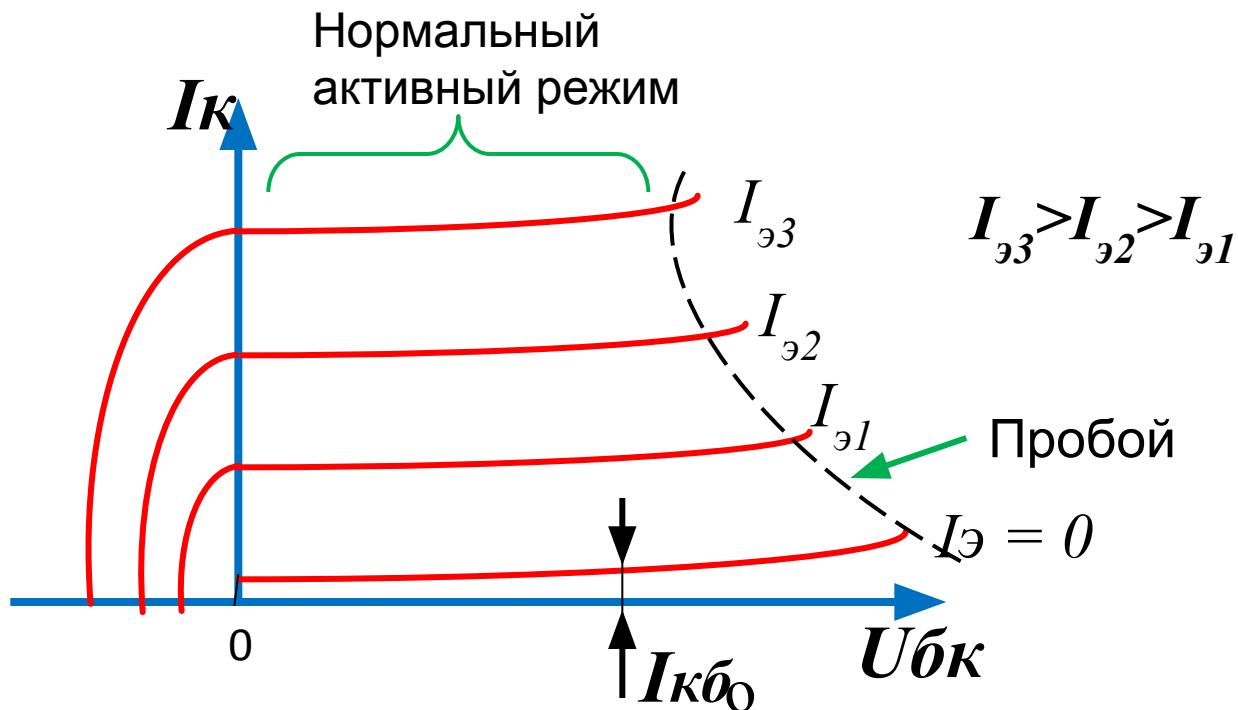
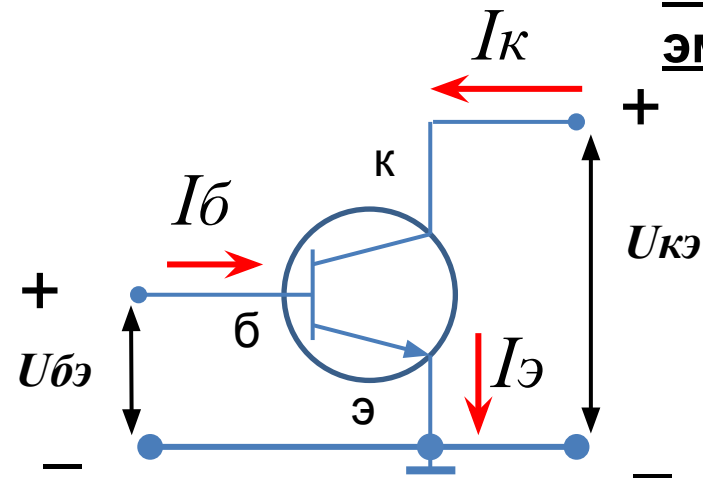


Схема включения с общим

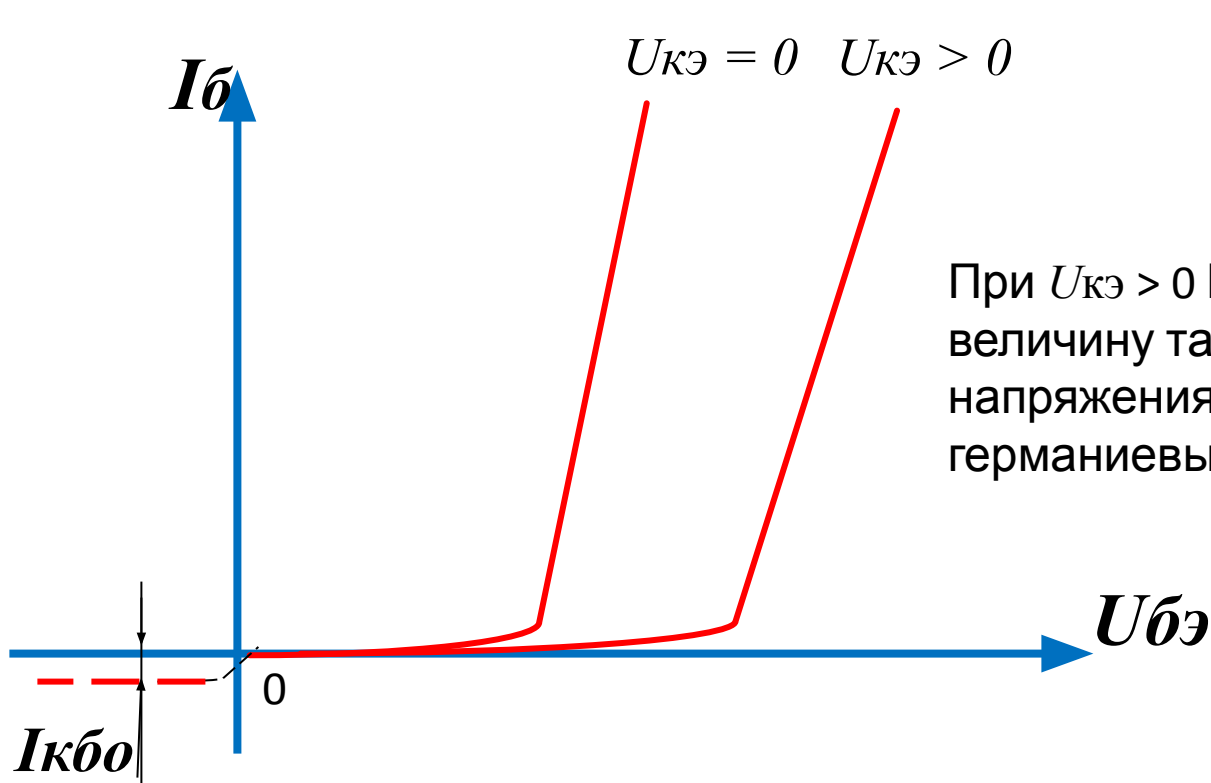
ЭМИТТЕРОМ

Входная характеристика



$$I_{\text{б}} = f(U_{\text{бэ}}, U_{\text{кэ}}), U_{\text{кэ}} \text{ - параметр}$$

Переход БЭ включен в прямом направлении
(прямая ветвь рп-перехода)



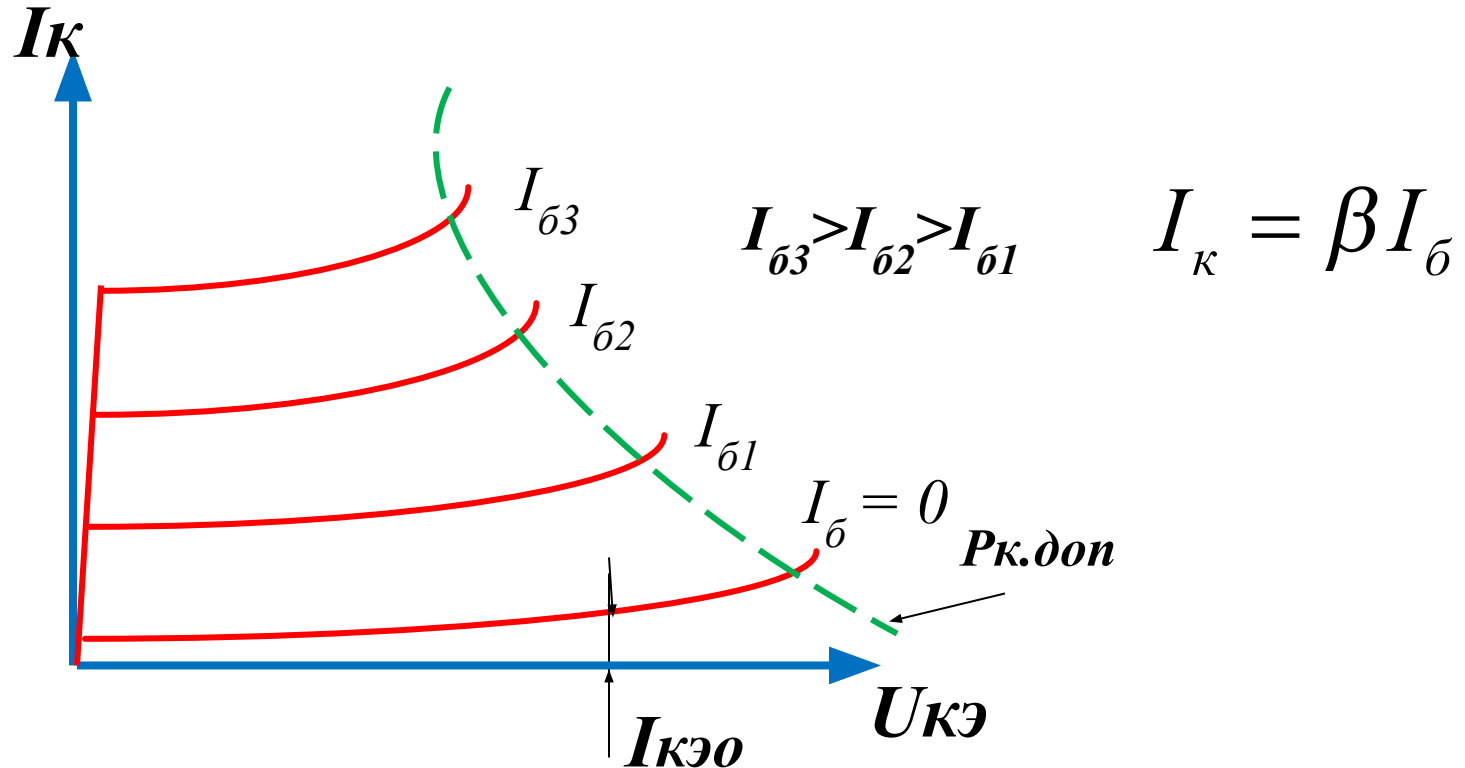
$$I_{\text{э}} = I_{\text{к}} + I_{\text{б}}$$

$$I_{\text{к}} = \beta I_{\text{б}}$$

При $U_{\text{кэ}} > 0$ ВАХ сдвигается вправо на величину так называемого порогового напряжения $U_{\text{бэ.пор}}$, различающегося у германиевых и кремниевых транзисторов

Коллекторная характеристика

$$I_k = f(U_{kэ}, I_б), (I_б - \text{параметр})$$



Мощность рассеяния $P_k = U_k I_k < P_{к.доп}$.

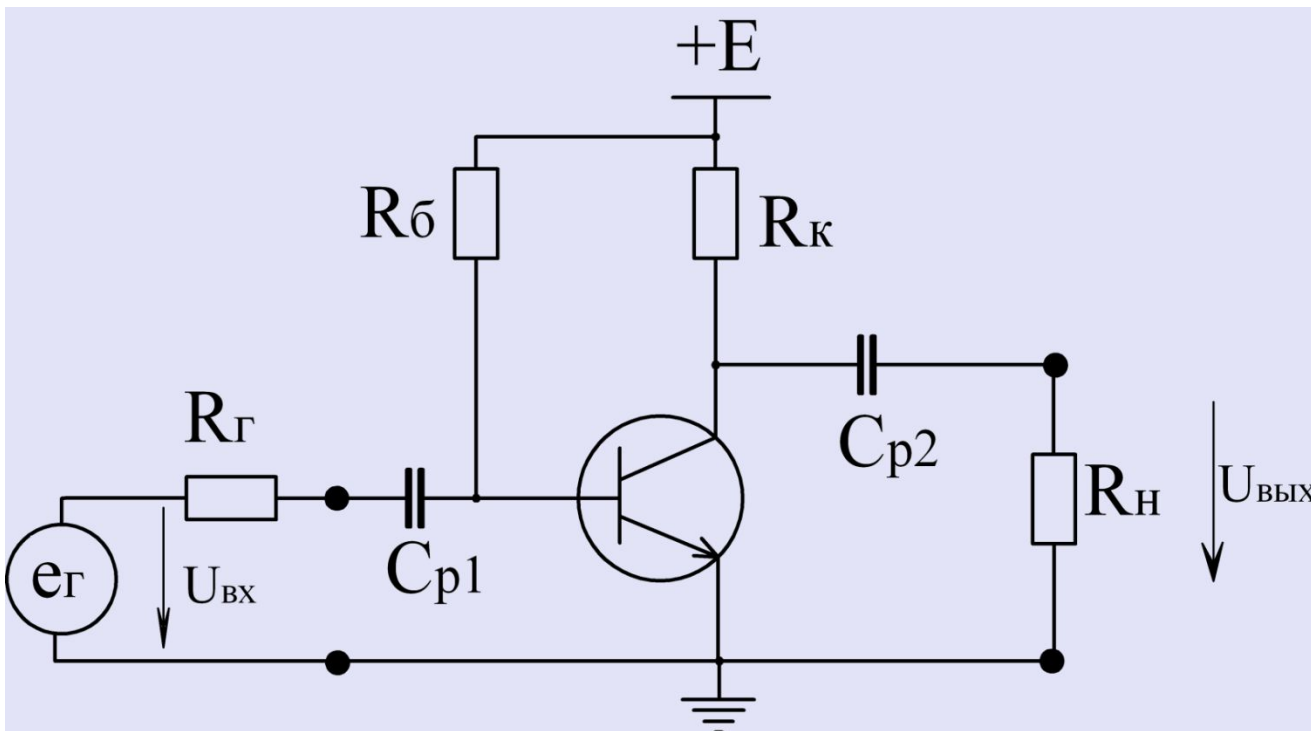
$P_{к.доп}$ – допустимая мощность рассеяния коллекторной цепи.

Эта мощность выделяется в виде тепла.

$I_{кэ0}$ - сквозной ток транзистора в схеме

ОЭ

Простейший усилительный каскад на транзисторе, включенном по схеме с ОЭ

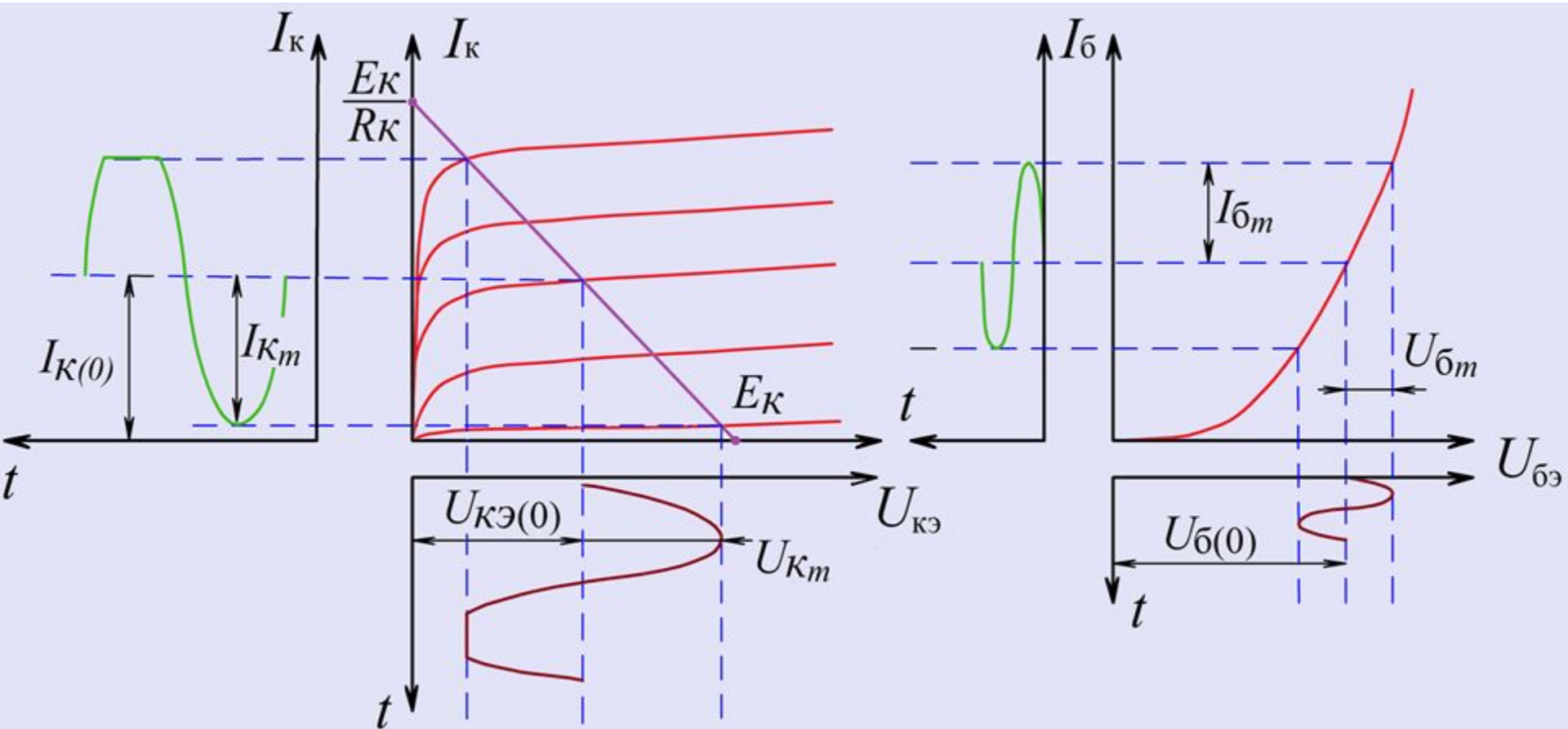


$$u_{\text{вых}} = R_{\text{H}} \cdot i_{\text{K}}$$

$$\Delta u_{\text{K}} = \frac{R_{\text{K}} \cdot r_{\text{вых}}}{R_{\text{K}} + r_{\text{вых}}} \cdot i_{\text{K}}$$

Схема с ОЭ поворачивает фазу на 180 градусов. Фаза выходного напряжения в схеме с ОБ по отношению к входному не меняется.

Иллюстрация работы усилительного каскада с ОЭ



Коэффициент усиления по току:

$$\beta = \frac{I_{ВЫХ}}{I_{ВХ}} \quad \text{ил} \quad h_{21Э} \quad \text{(десятки-сотни).}$$

и

Входное сопротивление:

$$R_{ВХ} = \frac{U_{ВХ}}{I_{ВХ}} \quad \text{ил} \quad h_{11Э} \quad \text{(сотни Ом – кОмы)}$$

и

Выходное сопротивление:

$$R_{ВЫХ} = \frac{U_{ВЫХ}}{I_{ВЫХ}} \quad \text{или} \quad \frac{1}{h_{22Э}} \quad \text{(десятки-сотни Ом).}$$

Коэффициент усиления по напряжению:

$$K_U = \frac{I_{ВЫХ} \cdot R_K}{I_{ВХ} \cdot R_{ВХ}} = h_{21Э} \cdot \frac{R_K}{h_{11Э}};$$

Коэффициент усиления по мощности:

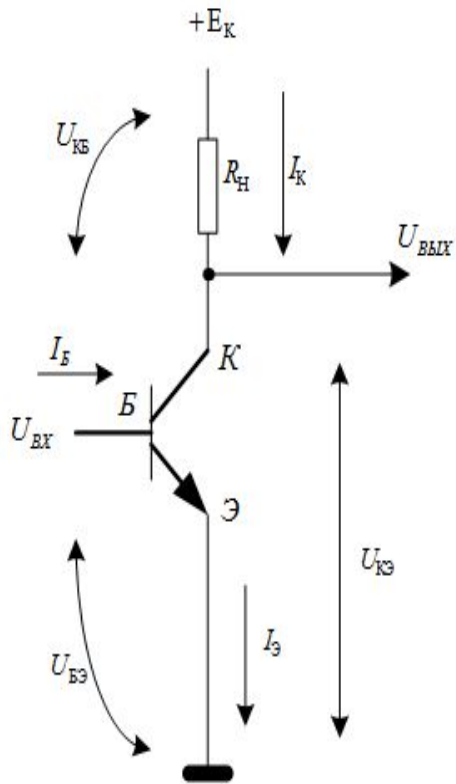
$$K_P = h_{21Э} \cdot K_U = h_{21Э}^2 \cdot \frac{R_K}{h_{11Э}};$$

Коэффициент полезного действия:

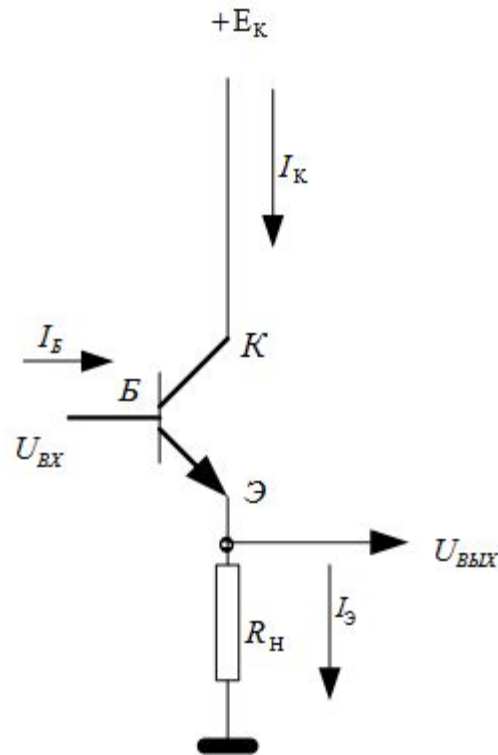
$$\eta = \frac{P_{ВЫХ}}{P_K}; \quad P_{ВЫХ} = U_K \cdot I_K;$$
$$P_K = U_{КЭ0} \cdot I_{К0}.$$

полная потребляемая мощность схемы

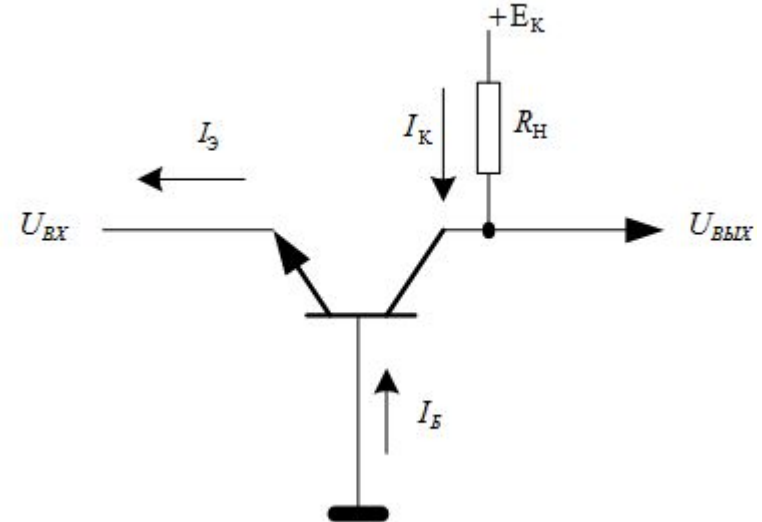
Схемы включения биполярного транзистора



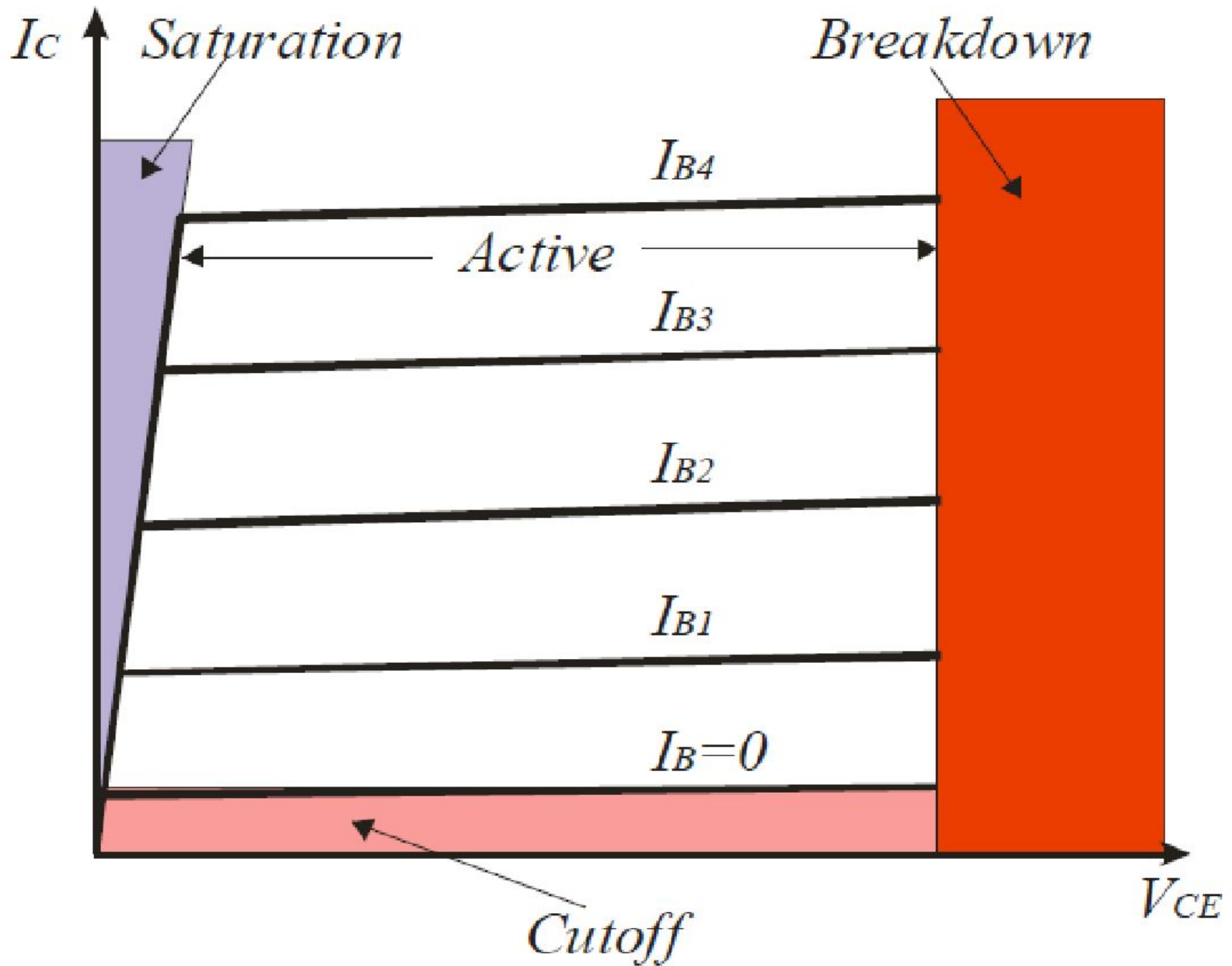
ОЭ



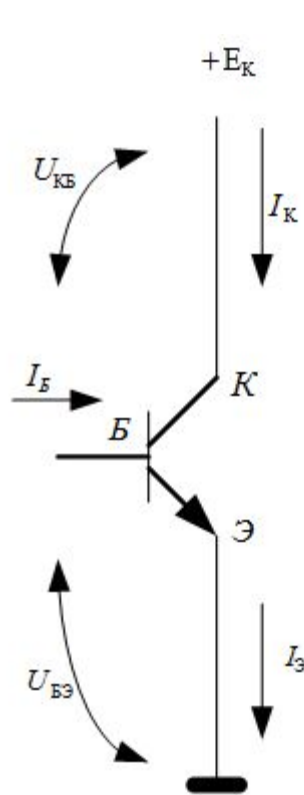
ОК



ОБ



Основные соотношения токов и напряжений в схеме с общим эмиттером (режим покоя)



$$U_{KЭ} = U_{KB} + U_{БЭ} \quad I_{Э} = I_K + I_B$$

$$I_K = \beta \cdot I_B \quad I_{Э} = \beta I_B + I_B = (1 + \beta) I_B$$

$$\beta = \frac{I_K}{I_B} \text{ - Коэффициент передачи (усиления) тока базы}$$

$$\beta \gg 1, \quad I_{Э} \approx \beta I_B$$

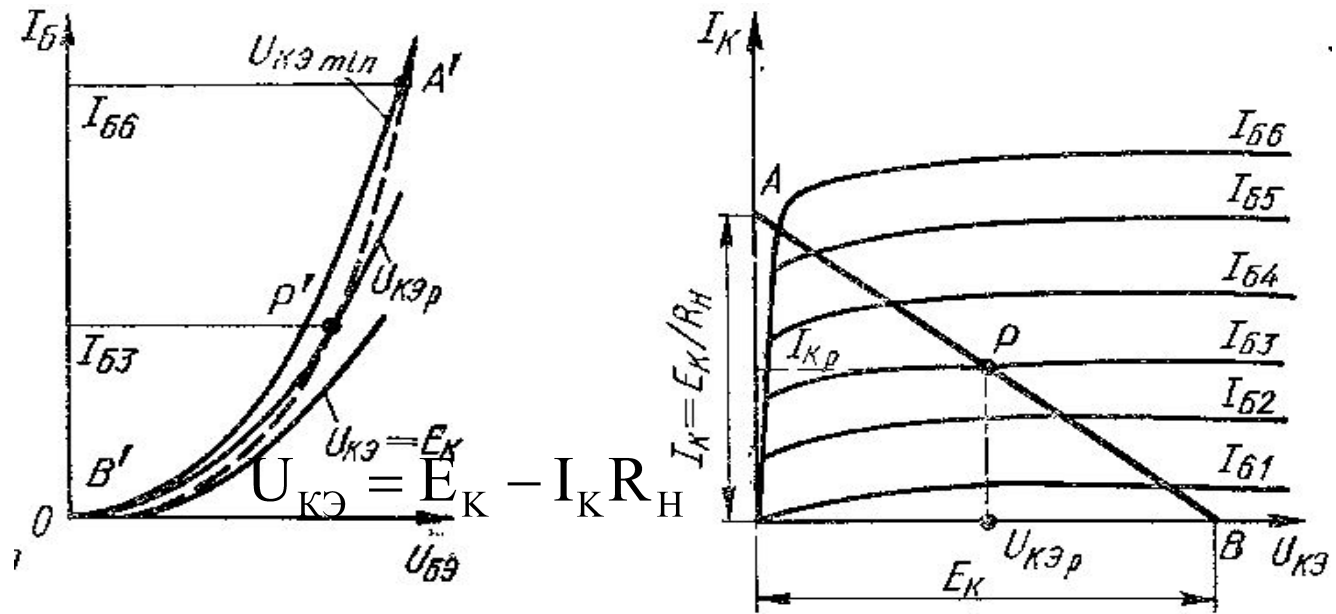
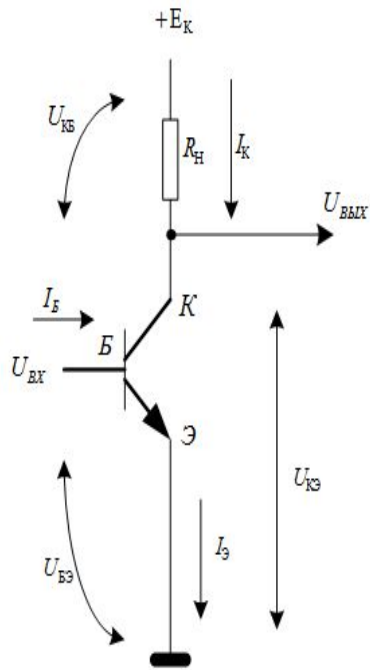
$$I_K = \frac{\beta}{1 + \beta} I_{Э} \quad \frac{\beta}{1 + \beta} = \alpha \leq 1 \quad I_K = \alpha I_{Э} \quad I_K \approx I_{Э}$$

α - Коэффициент передачи (усиления) тока эмиттера

$$U_{KЭ} = E_K - I_K R_H$$

$$\beta \approx 100, \quad \alpha \approx 0,97 - 0,99$$

Графо-аналитический метод выбора рабочей точки



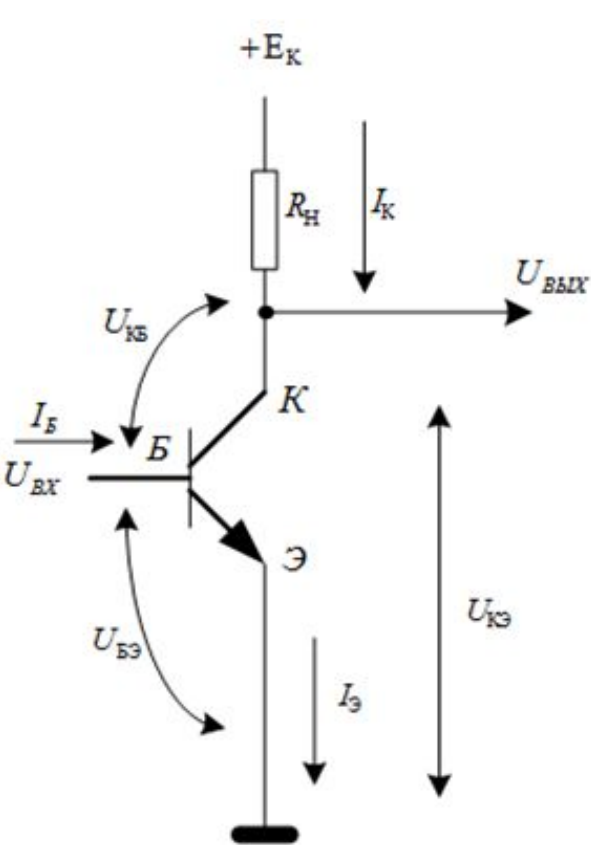
$$U_{КЭ} = E_K - I_K R_H$$

1. $I_K = 0$, $U_{КЭ} = E_K$ – режим "отсечки"
2. $U_{КЭ} = 0$, $I_K = E_K / R_H$ – режим "насыщения"

Ток коллектора задается величиной сопротивления нагрузки (коллектора). Положение рабочей точки определяется током базы, который можно задать подачей смещения на базу .

Схемы включения биполярных транзисторов.

Схема с общим эмиттером



$r_{BX, OЭ}$ Входное сопротивление транзистора в схеме с ОЭ (приводится в паспорте)

Коэффициент усиления по току (высокий)

$$K_U = \frac{I_{ВЫХ}}{I_{BX}} = \frac{I_K}{I_B} = \beta \gg 1$$

Коэффициент усиления по напряжению (высокий)

$$K_U = \frac{U_{ВЫХ}}{U_{BX}} = \frac{I_K R_K}{I_B R_{BX}} = \frac{\beta R_K}{r_{BX, OЭ}} \gg 1$$

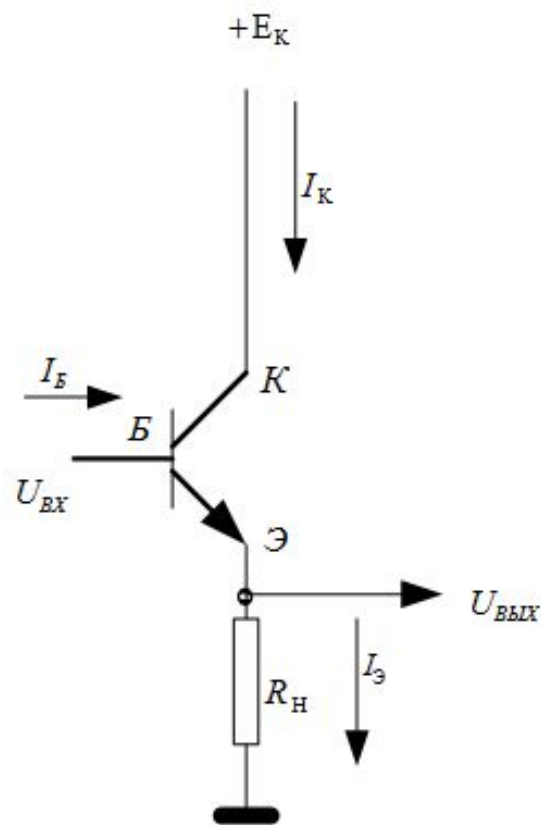
Входное сопротивление (высокое)

$$R_{BX} = \frac{U_{BX}}{I_B} = \frac{I_B r_{BX, OЭ}}{I_B} = r_{BX, OЭ} \gg 1$$

Выходное сопротивление (высокое)

$$R_{ВЫХ} \approx R_K$$

Схема с общим коллектором



Коэффициент передачи по току (высокий)

$$K_I = \frac{I_{\text{Э}}}{I_B} = \beta + 1 \quad I_{\text{Э}} = \beta I_B + I_B = (1 + \beta) I_B$$

Коэффициент усиления по напряжению (низкий)

$$K_U = \frac{U_{\text{ВЫХ}}}{U_{\text{ВХ}}} \approx 1$$

Входное сопротивление (высокое)

$$R_{\text{ВХ}} = \frac{U_{\text{ВХ}}}{I_{\text{ВХ}}} = \frac{I_B r_{\text{ВХ,ОЭ}}}{I_B} = r_{\text{ВХ,ОЭ}} \gg 1$$

Выходное сопротивление (низкое)

$$R_{\text{ВЫХ}} \approx R_{\text{Э}}$$

Схема с общей базой

Коэффициент передачи по току (низкий)

$$K_I = \frac{I_K}{I_{\mathcal{E}}} = \alpha < 1$$

Коэффициент усиления по напряжению (высокий)

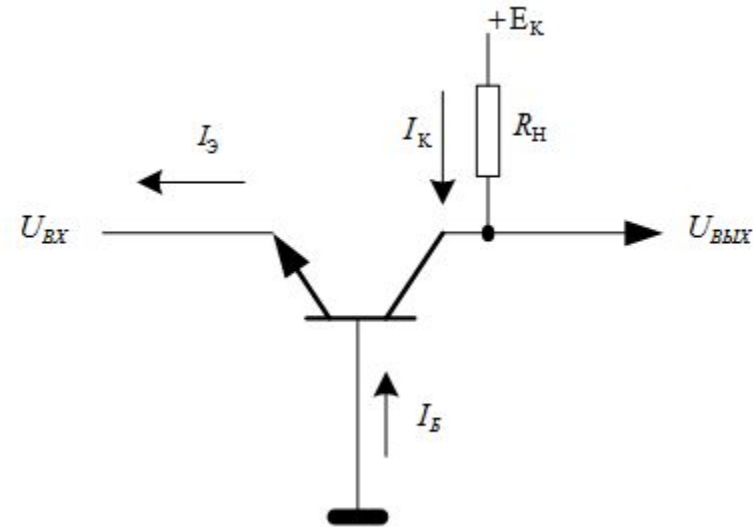
$$K_U = \frac{U_{ВЫХ}}{U_{ВХ}} > 1$$

Входное сопротивление (низкое)

$$R_{ВХ} = \frac{U_{ВХ}}{I_{ВХ}} = \frac{I_{\mathcal{E}} r_{ВХ, \mathcal{O}\mathcal{E}}}{I_B} \approx \frac{I_K r_{ВХ, \mathcal{O}\mathcal{E}}}{I_B} \approx \frac{r_{ВХ, \mathcal{O}\mathcal{E}}}{\beta}$$

Выходное сопротивление (высокое)

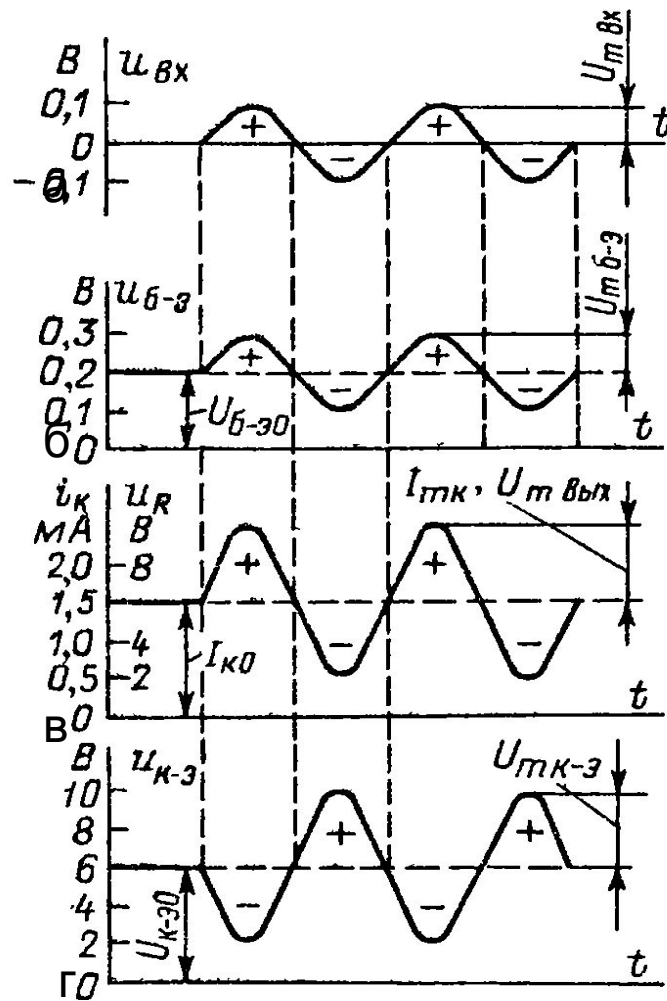
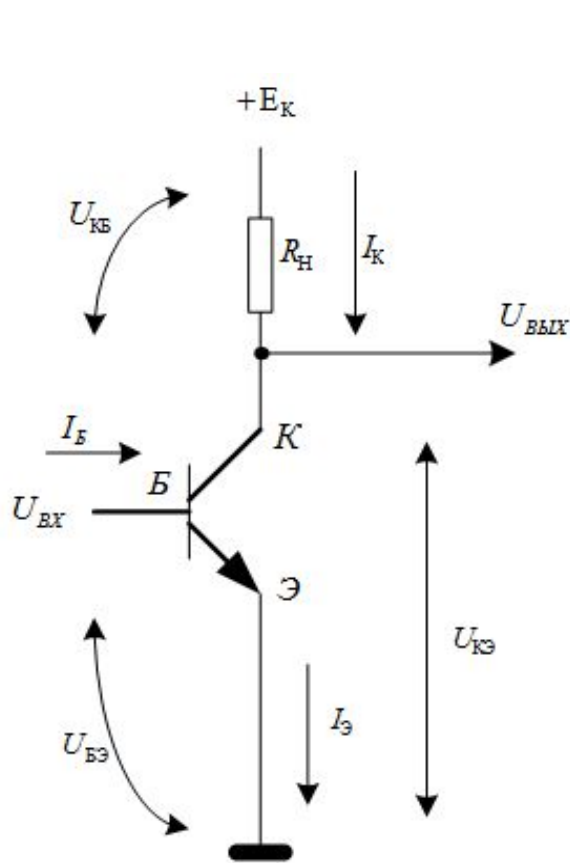
$$R_{ВЫХ} \approx R_K$$



Сравнительные характеристики схем

Схема	Кэф. усиления по напряжению	Кэф. усиления по току	Входное сопр.	Выходное сопр.
ОЭ	Выс.	Выс.	Выс.	Выс.
ОБ	Выс.	Низк.	Низк.	Выс.
ОК	Низк.	Выс.	Выс.	Низк.

Принцип усиления напряжения в схеме с ОЭ в динамическом режиме



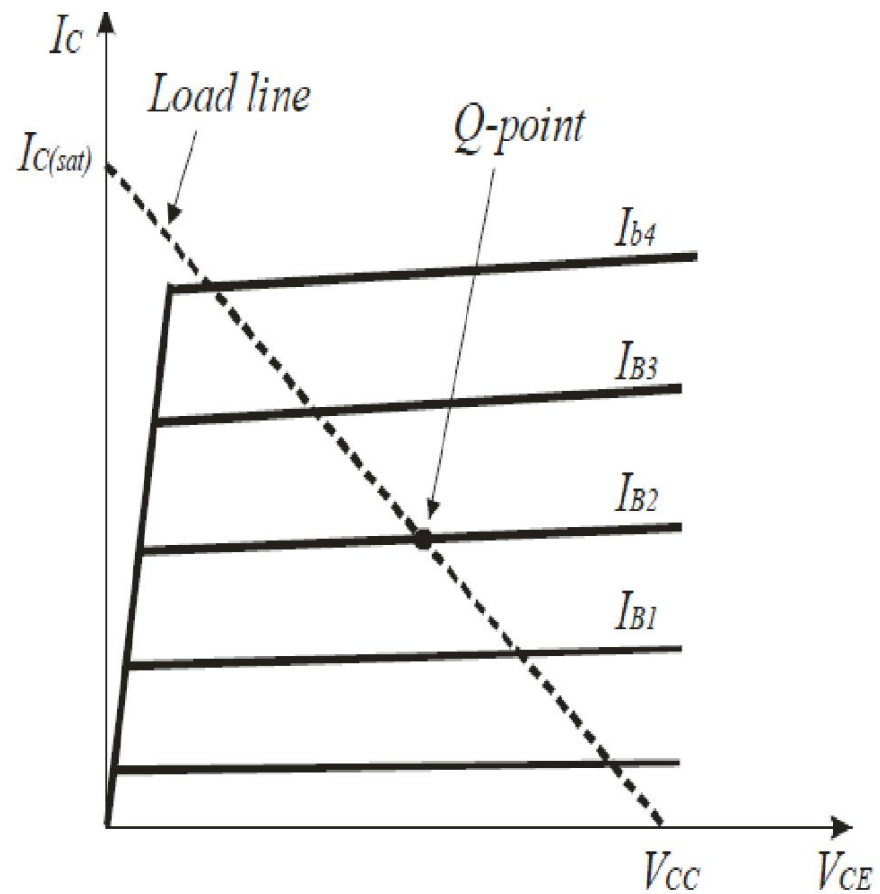
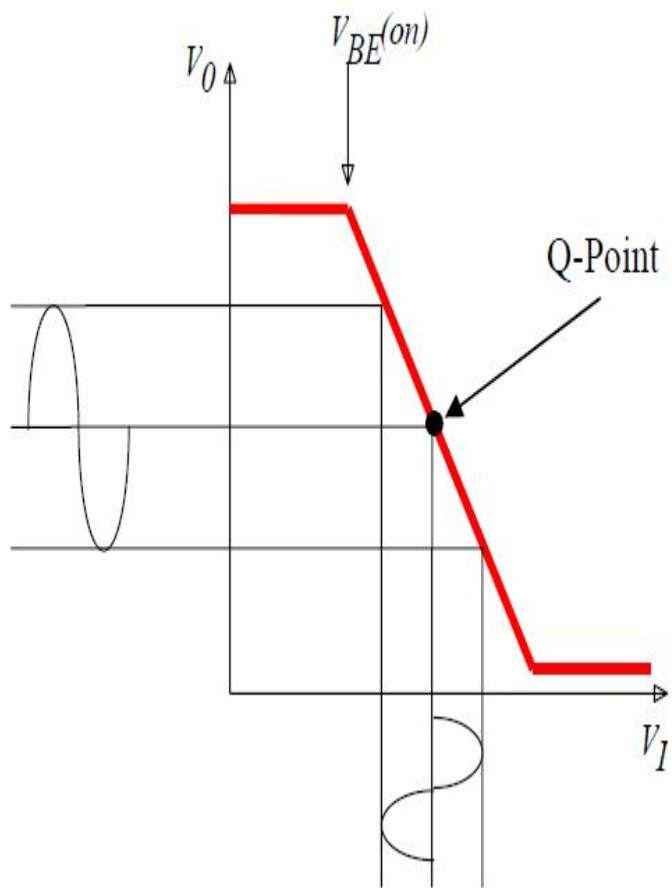
$$U_{КЭ} = E_{К} - I_{К} R_{Н}$$

$$I_{К} R_{Н} \rightarrow \uparrow$$

$$U_{КЭ} \rightarrow \downarrow$$

Работа транзистора с нагрузкой называется динамическим режимом
Каскад с ОЭ инвертирует входной сигнал

Режим линейного усиления



Нелинейное усиление

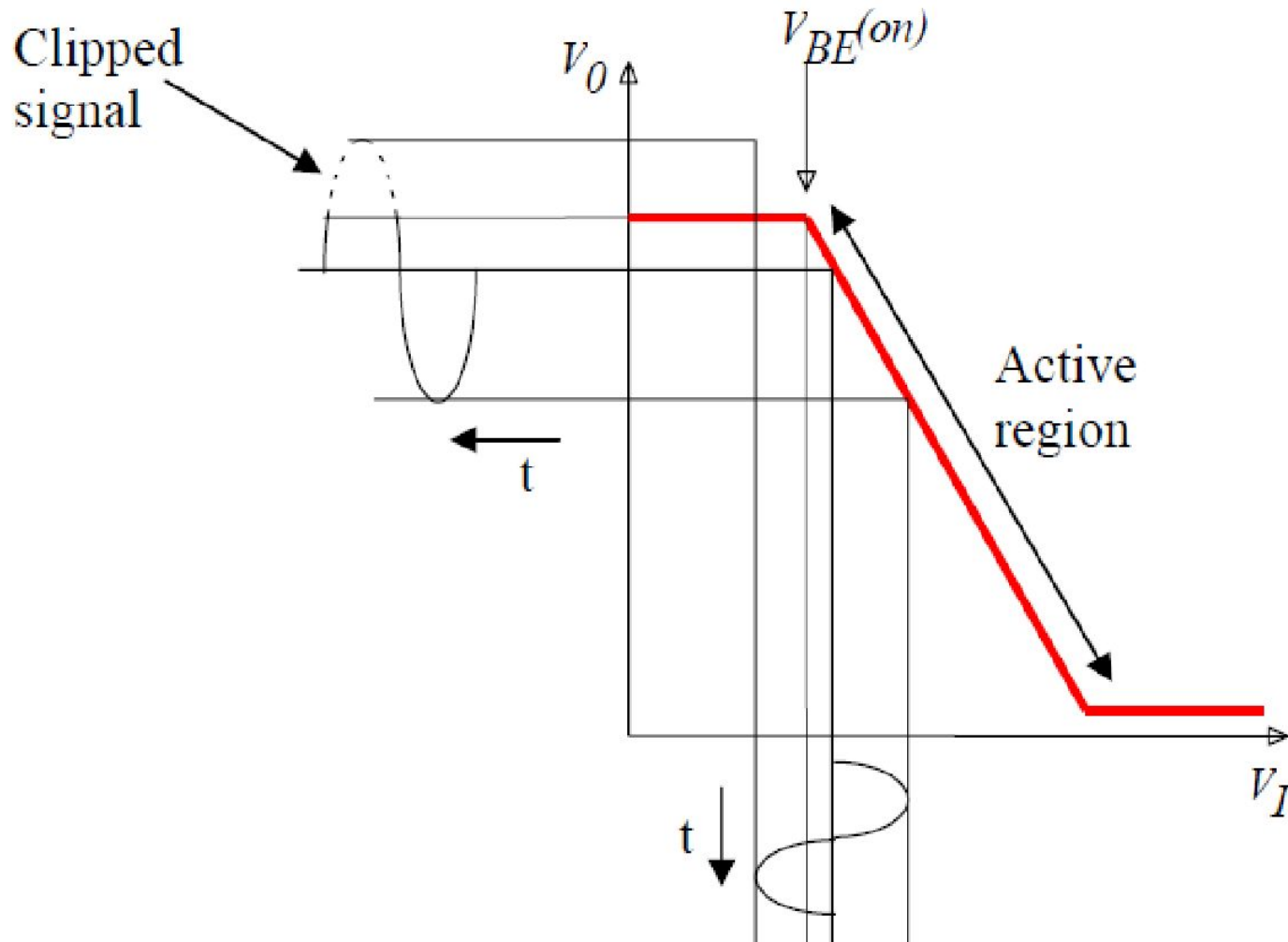
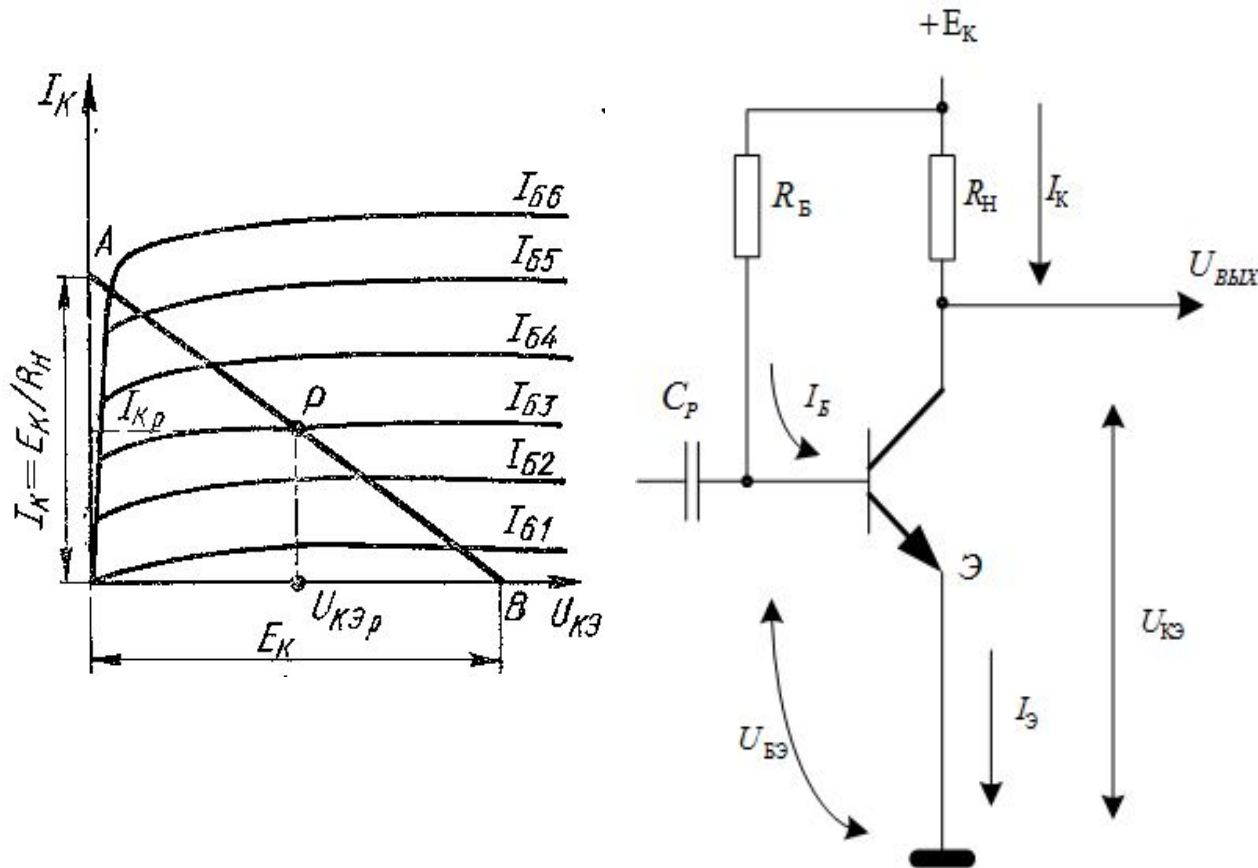


Схема смещения фиксированным током базы

С помощью дополнительного резистора в цепи базы задается ток смещения базы и фиксируется рабочая точка



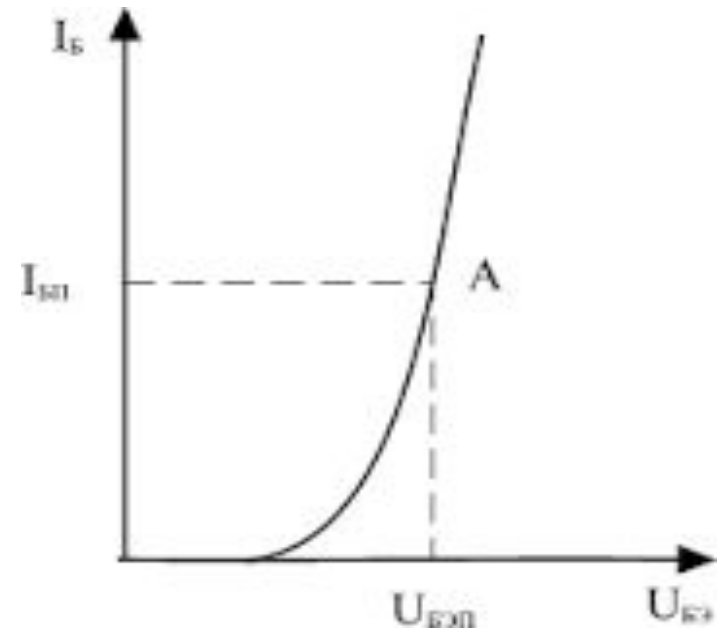
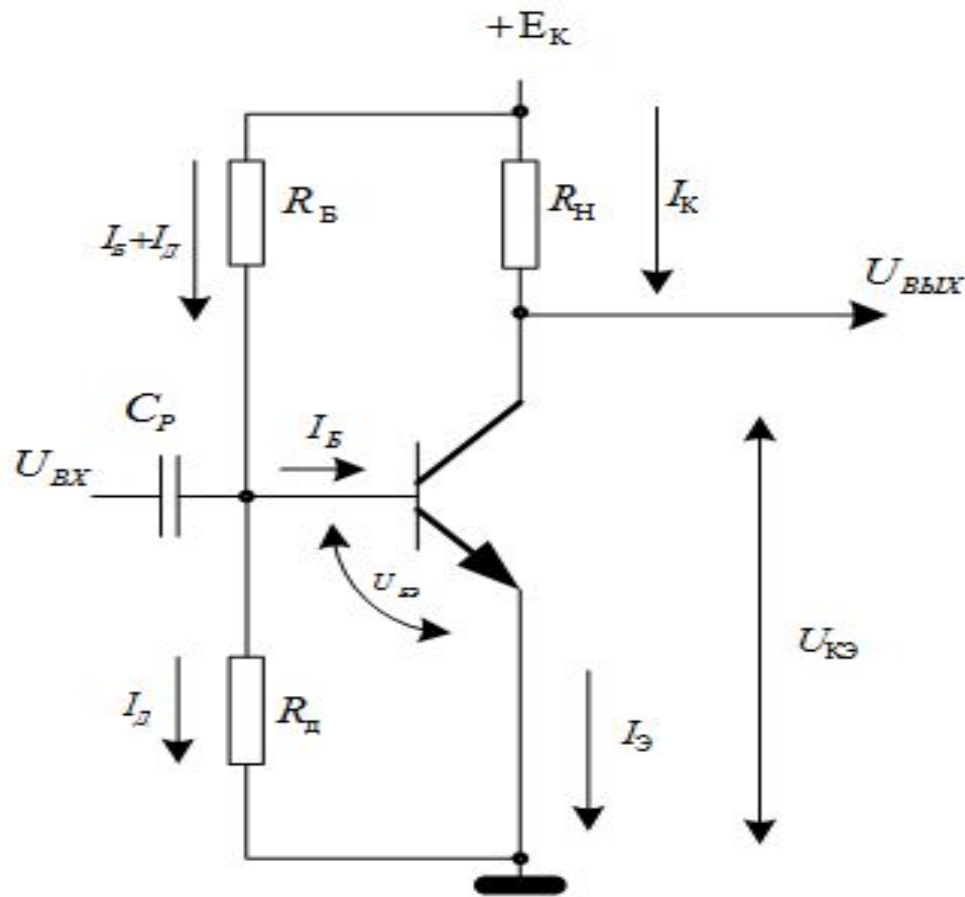
$$R_B = \frac{E_{KЭ} - U}{I_B} =$$

$$= \frac{E_K - 0,7}{I_B}$$

$$I_B \approx \frac{E_K}{R_B}$$

Таким образом, ток базы определяется фиксированными величинами напряжения источника питания и сопротивления резистора R_B

Схема смещения фиксированным напряжением база-эмиттер



$$I_D = (2 - 5)I_B$$

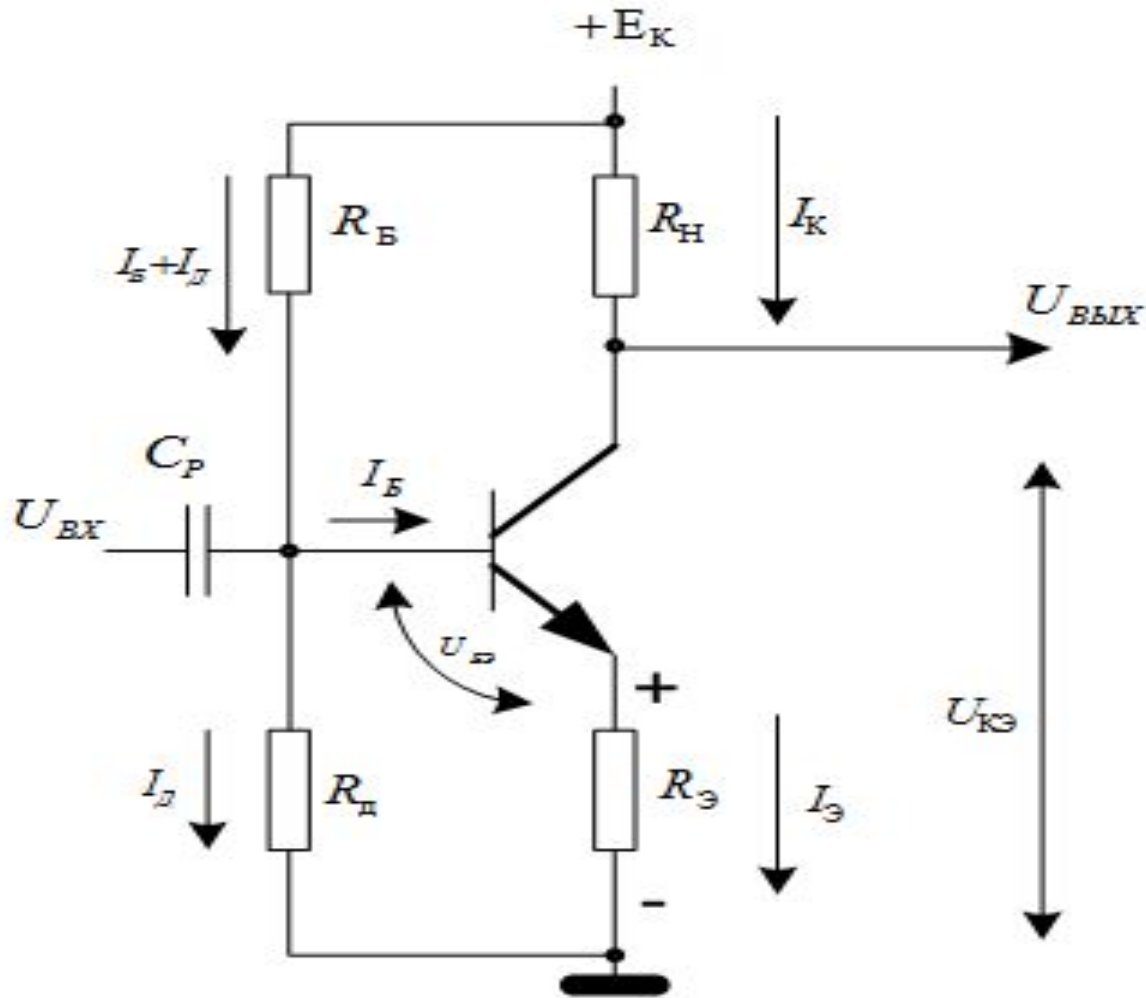
$$R_D = \frac{U_B}{I_D}$$

$$R_B = \frac{E_K - U_B}{I_B + I_D}$$

$$U_B = \frac{R_D}{R_B + R_D} E_K$$

Стабилизация рабочей точки в схеме с ОЭ

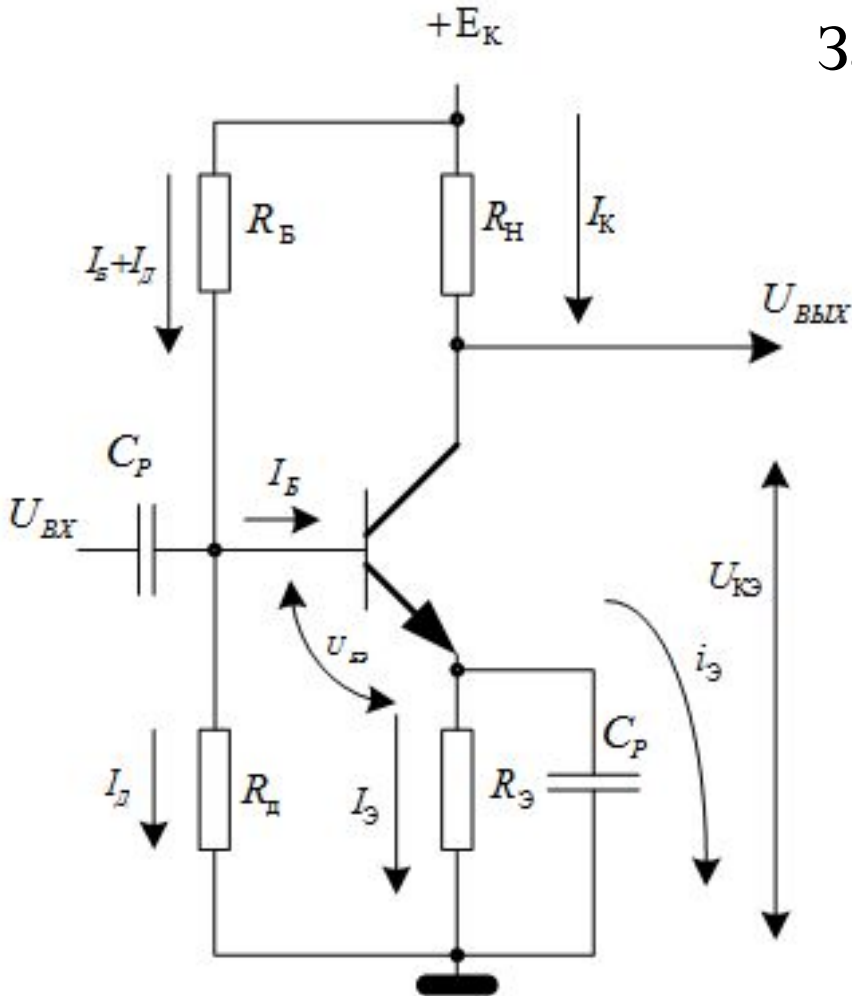
$$I_K \approx I_{\mathcal{E}}$$



$t^0(E_K) \uparrow \rightarrow I_K \uparrow \rightarrow I_{\mathcal{E}} \uparrow \rightarrow +U_{R_{\mathcal{E}}} \uparrow \rightarrow U_{B\mathcal{E}} \downarrow \rightarrow \text{транзистор запирается} \rightarrow I_{\mathcal{E}} \downarrow$

Стабилизация рабочей точки в схеме с ОЭ

Задаются токи покоя I_K I



$$I_D = (2 - 5)I_B \quad I_K \approx I_Э$$

$$R_B = \frac{E_K - (U_{БЭ} + I_Э R_Э)}{I_B + I_D}$$

$$R_D = \frac{U_{БЭ} + I_Э R_Э}{I_D}$$

$$R_Э = \frac{U_Э}{I_Э} = \frac{(0,12 \dots 0,2) E_K}{I_Э}$$

$$C_Э \geq \frac{1}{2\pi f_H R_{BX_{OЭ}}}$$

$$R_K = \frac{E_K - U_{КЭ}}{I_K}$$

Параметры каскада

Входное сопротивление

$$R_{BXB} = \frac{U_{BX}}{I_{BX}} = \frac{I_B r_{BX, O\Theta} + I_{\Theta} R_{\Theta}}{I_B} = \frac{I_B r_{BX, O\Theta} + (I_B + I_K) R_{\Theta}}{I_B} =$$

$$U_{BЫIX} = \frac{I_B [r_{BX, O\Theta} + (\beta + 1) R_{\Theta}]}{I_B} \approx r_{BX, O\Theta} + \beta R_{\Theta}$$

$$R_{BXB} \approx \beta R_{\Theta}, \quad r_{BX, O\Theta} \gg r_{\Theta}$$

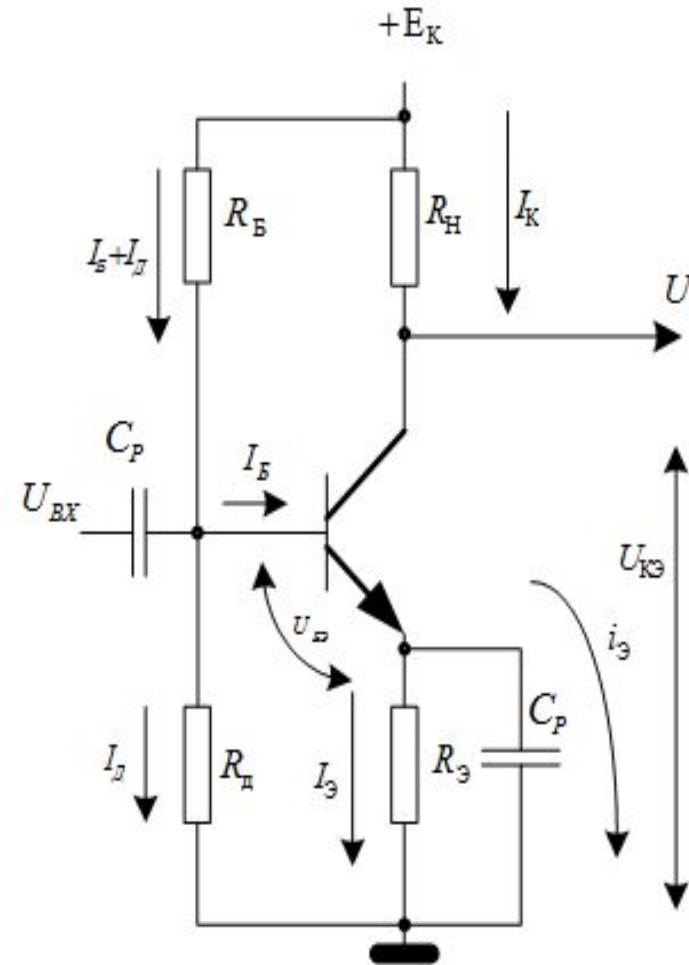
$$R_{BX} = \frac{R_B R_D}{R_B + R_D} \beta R_{\Theta},$$

Коэффициент усиления

$$K_U = \frac{U_{BЫIX}}{U_{BX}} = \frac{I_K R_K}{I_B R_{BX}} = \frac{\beta R_K}{r_{BX, O\Theta} + (\beta + 1) R_{\Theta}} \approx \frac{R_K}{R_{\Theta}}$$

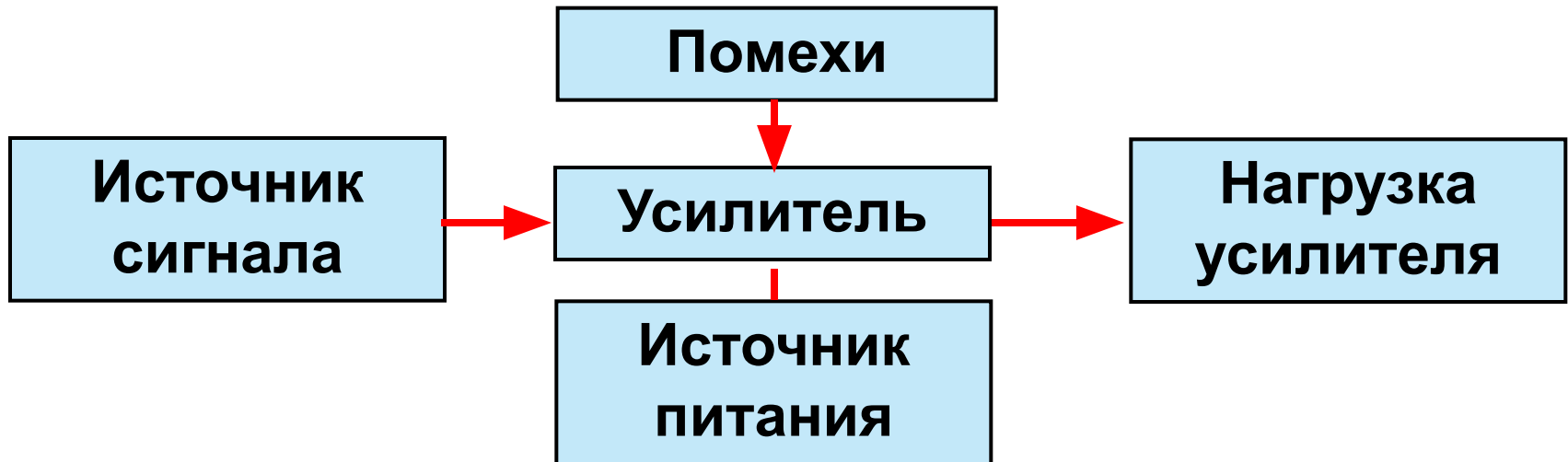
Выходное сопротивление

$$R_{BЫIX} \approx R_K$$



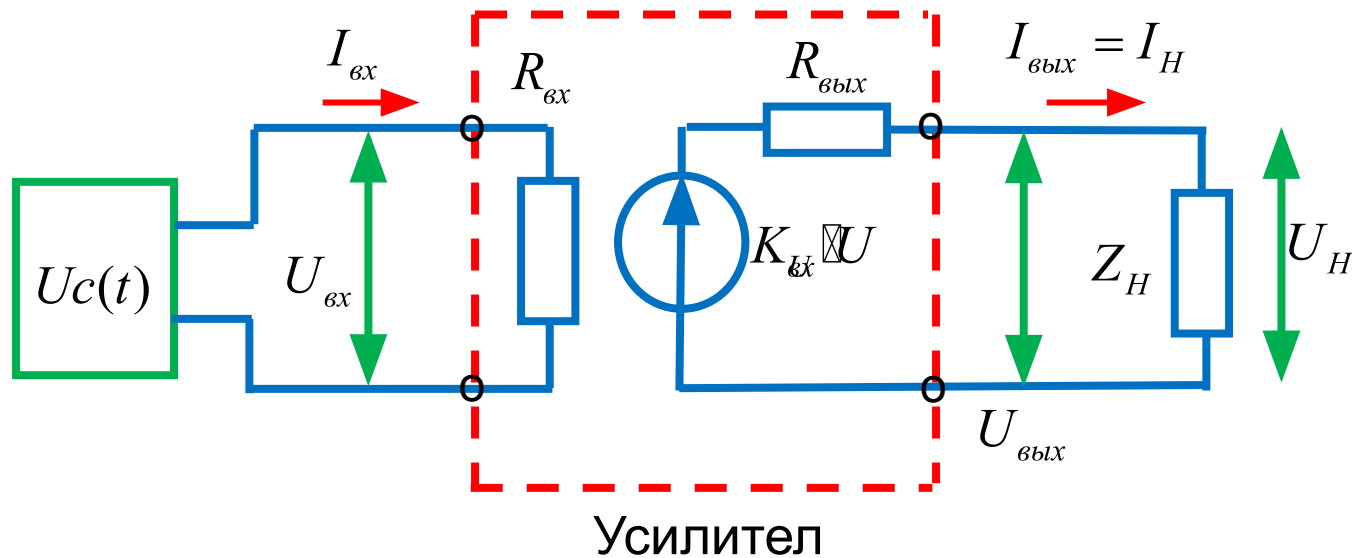
Транзисторный усилитель

Общая структурная схема усилителя



- **Источник сигнала** – например, микрофон,
- **Нагрузка усилителя** – например, динамики
- **Источник питания** – батарея, аккумулятор
- **Помехи** – воздействие температуры, ЭМ-наводки

Общая структурная схема усилителя



Требования к усилителю: процесс усиления должен быть непрерывным, линейным, однозначным.

Параметры усилителя

Коэффициенты усиления:

$$K_U = \frac{U_{\text{вых}}}{U_{\text{вх}}} \quad \text{- по напряжению}$$

$$K_I = \frac{I_{\text{вых}}}{I_{\text{вх}}} \quad \text{- по току}$$

$$K_P = \frac{P_{\text{вых}}}{P_{\text{вх}}} = K_U \cdot K_I \quad \text{- по мощности}$$

$$R_{\text{вх}} = \frac{U_{\text{вх}}}{I_{\text{вх}}}$$

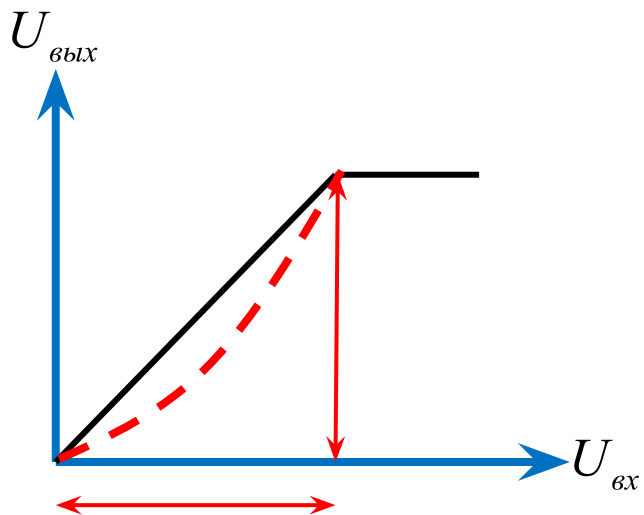
$$R_{\text{вых}} = \frac{U_{\text{вых}}}{I_{\text{вых}}}$$

Частотный коэфф.

усиления $K(j\omega) = |K(j\omega)| e^{i\varphi}$

$$K[\text{дБ}] = 20 \lg \left(\frac{U_{\text{вых}}}{U_{\text{вх}}} \right)$$

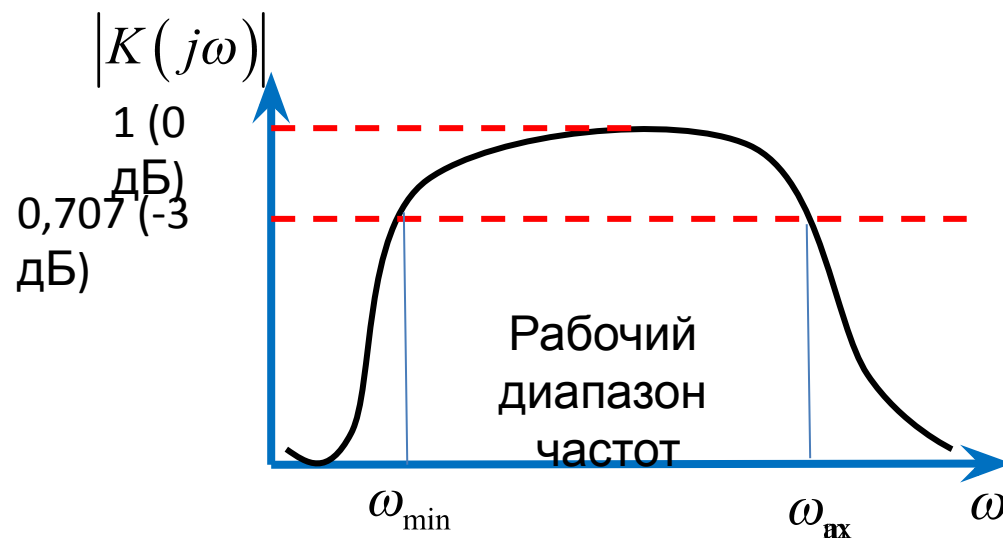
Амплитудная характеристика



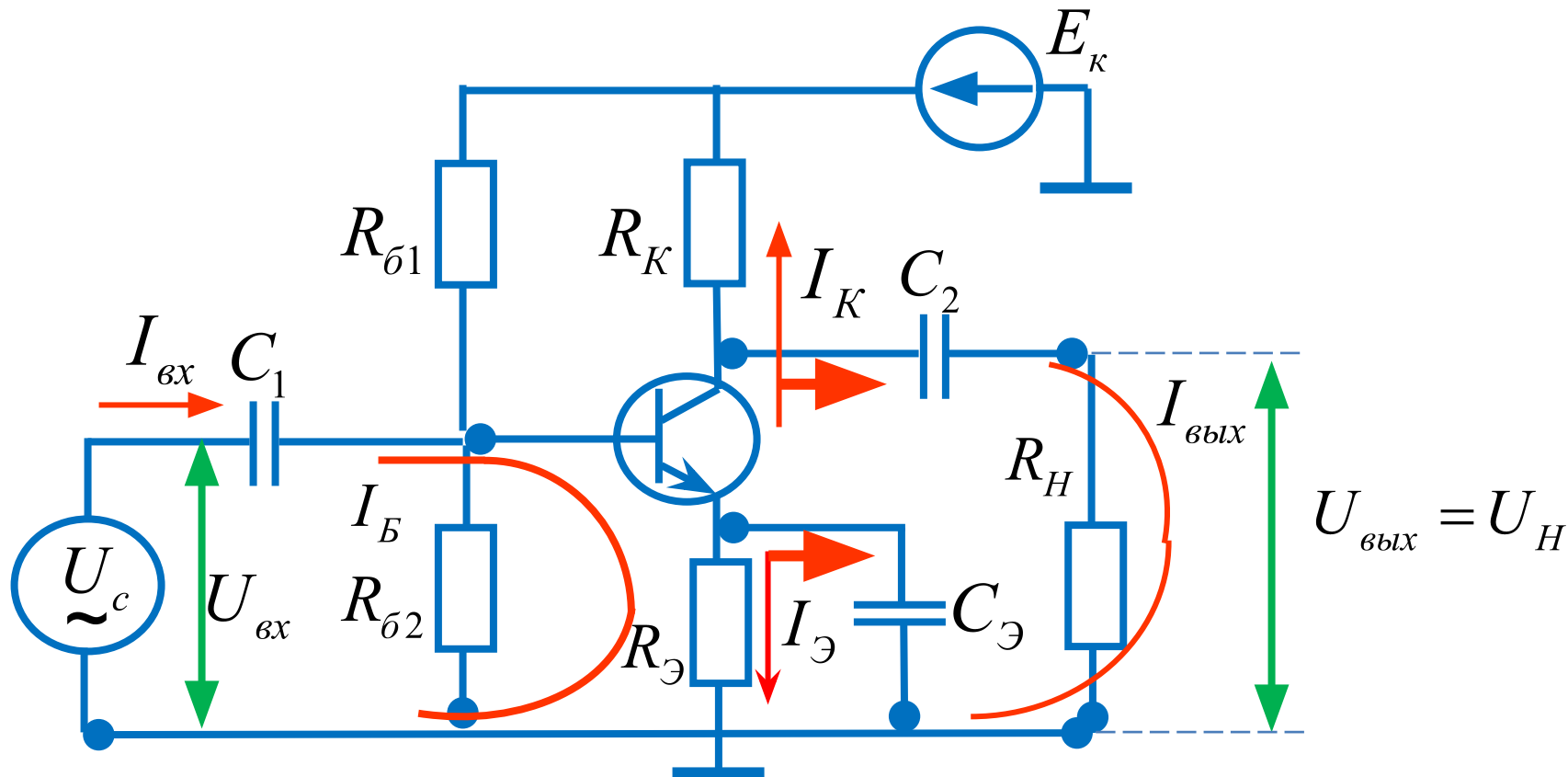
Линейная
(рабочая)
область усилителя

Характерные параметры
усилителей
Максимальные частоты до 100
ГГц
Выходная мощность до 100 Вт
К.п.д. 80-95%

Частотный коэффициент усиления



Принципиальная схема усилителя с ОЭ



Расчет усилителя производится в 2
этапа

1. Расчет по постоянному току (напряжениям)- статический режим.
2. Расчет по переменным токам и напряжениям- динамический режим.

1. Расчет по постоянному току (напряжениям)- статический режим.

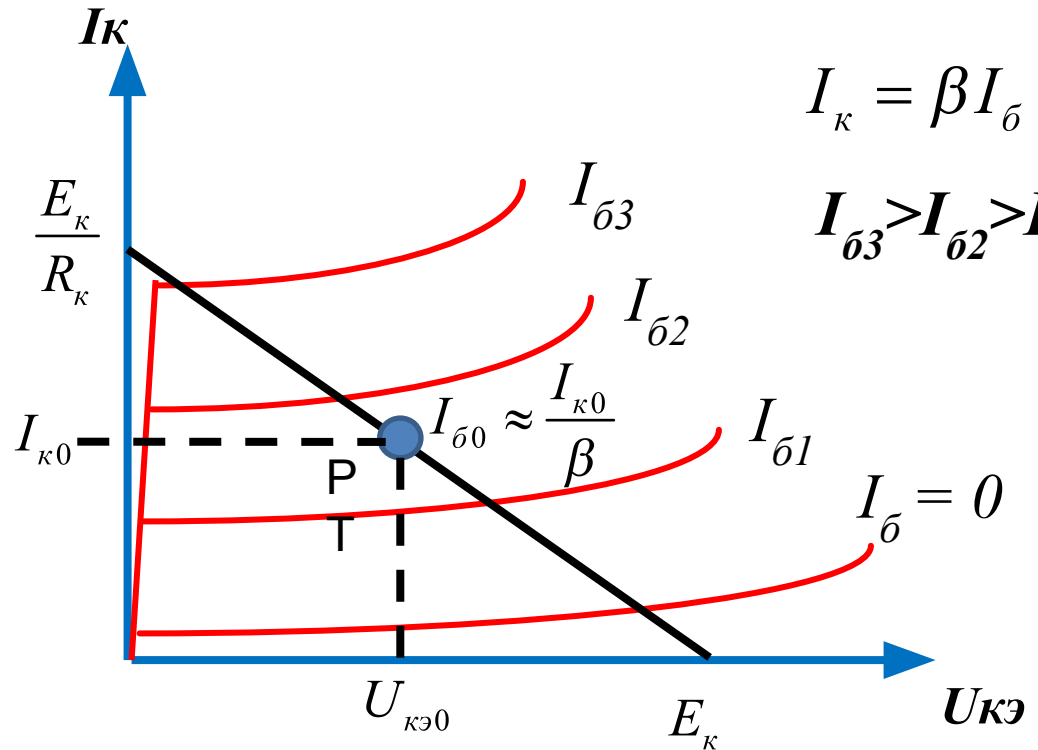
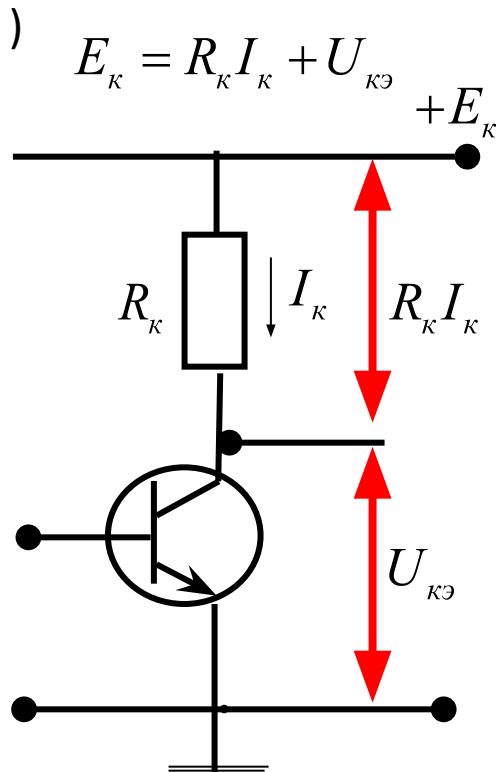
Цель- определить рабочую точку для постоянных токов и напряжений.

В схеме усилителя все конденсаторы заменяются на разрыв цепи.

Для цепи постоянного тока рабочая точка находится из входных и выходных характеристики транзистора (базовая и коллекторная ВАХ).

Коллекторная характеристика $I_k = f(U_{кэ}, I_б)$, ($I_б$ - параметр)

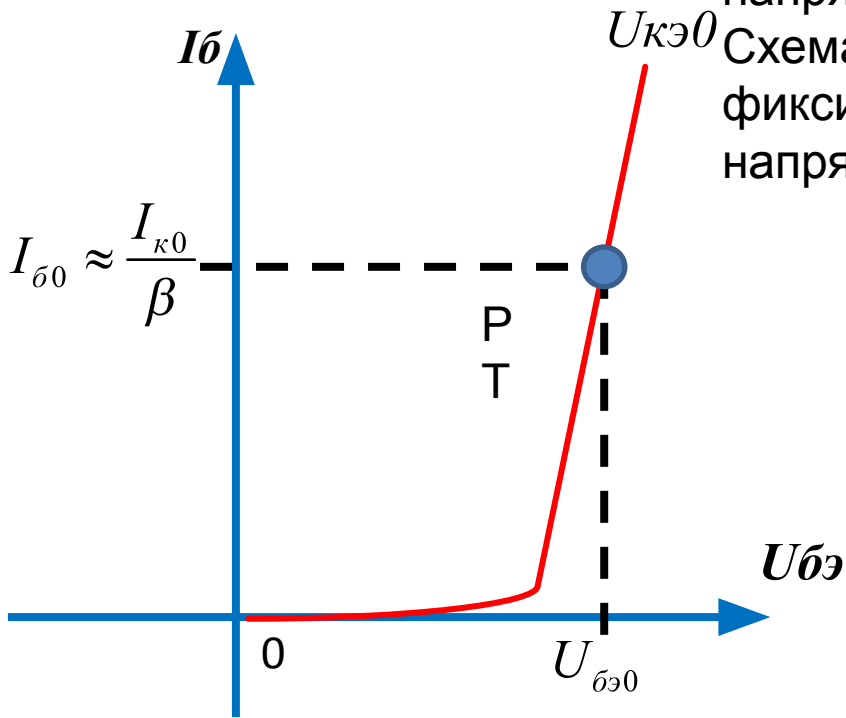
А



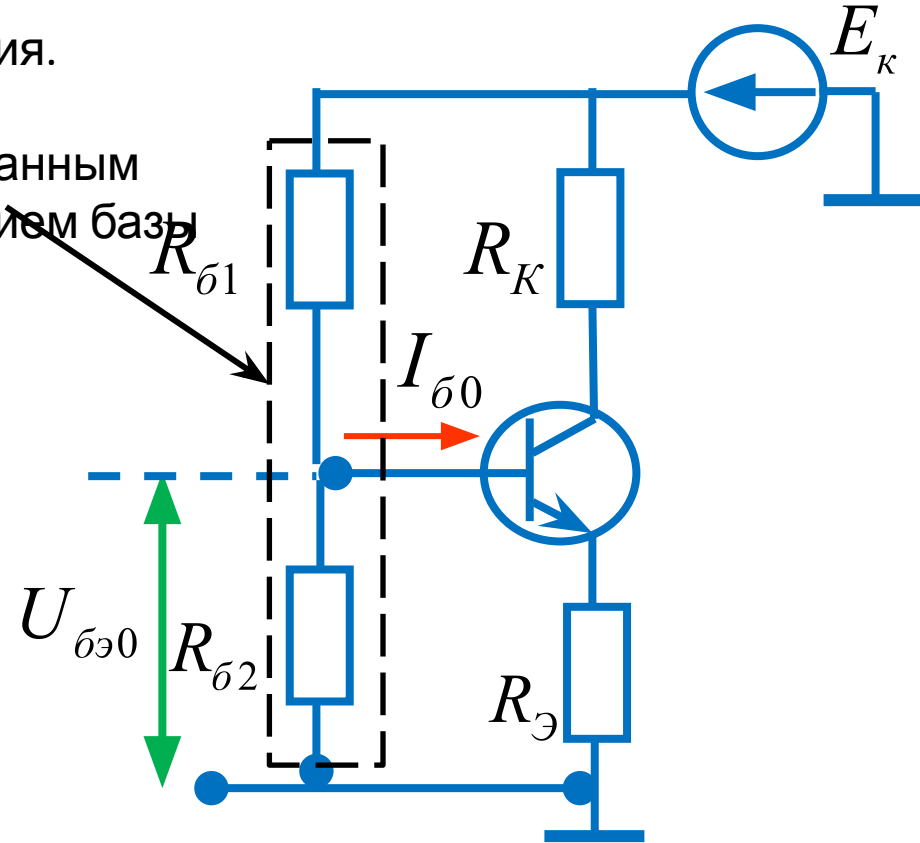
Определили РТ для выходной характеристики, переход к определению РТ для входных характеристик

Б Входная характеристика
)

$$I_{\bar{b}} = f(U_{\bar{b}\bar{э}}, U_{\bar{к}\bar{э}}), U_{\bar{к}\bar{э}} - \text{параметр}$$



Делитель напряжения.
 Схема с фиксированным напряжением базы



$$U_{\bar{б}\bar{э}0} = \frac{E_{\bar{к}} R_{\bar{б}2}}{R_{\bar{б}1} + R_{\bar{б}2}}$$

Все рабочие точки в статическом режиме определены.

Переход к определению параметров динамического режима.

2. Расчет по переменным токам и напряжениям- динамический режим.

Цель- определить коэффициенты усиления (тока, напряжения, мощности) для переменных (усиливаемых) токов и напряжений.

В схеме усилителя все конденсаторы заменяются на короткое замыкание участка цепи.

Для цепи переменного тока характеристики усилителя находятся из h -параметров после **входного** преобразования схемы усилителя.

Входная цепь транзистора

$$R_{\sigma} = R_{\sigma 1} // R_{\sigma 2}$$

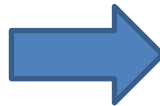
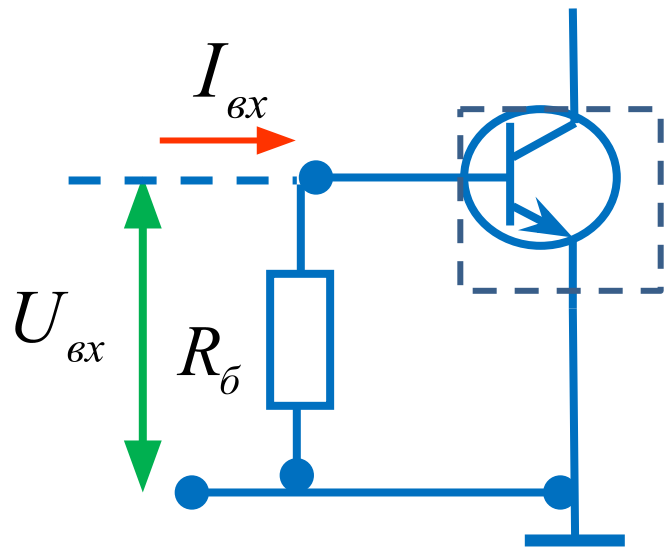
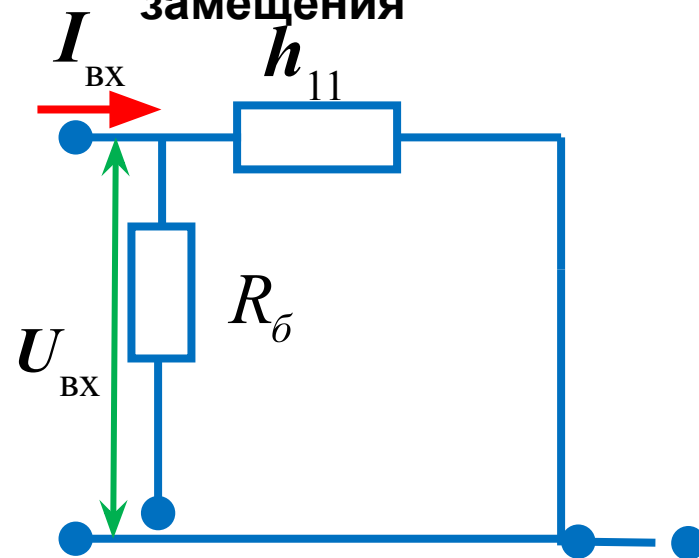


Схема замещения



$$\frac{U_{\text{вх}}}{R_{\sigma}} + \frac{U_{\text{вх}}}{h_{11}} = I_{\text{вх}} \quad R_{\text{вх}} = \frac{h_{11} R_{\sigma}}{h_{11} + R_{\sigma}}$$

$$R_{\sigma} \gg h_{11}$$

$$R_{\text{вх}} \approx h_{11}$$

Выходная цепь транзистора

$$R_{KH} = R_K // R_H$$

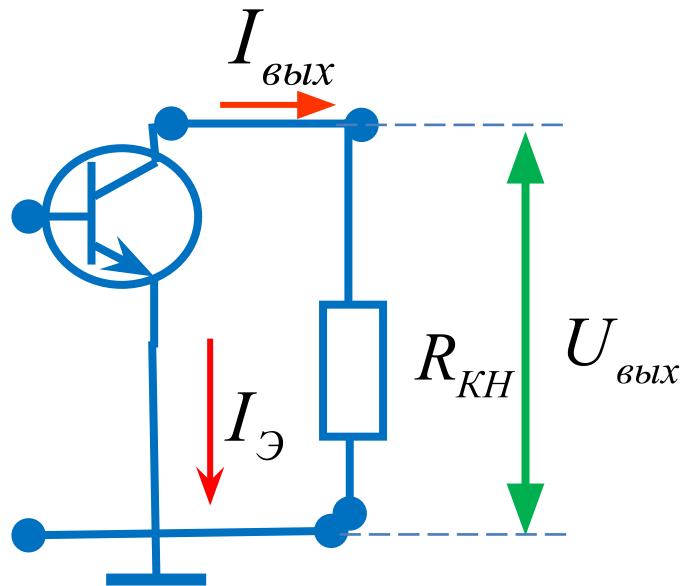
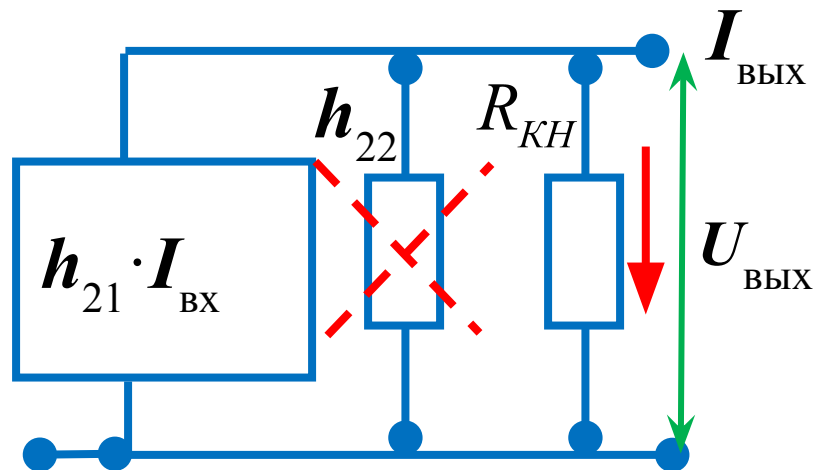


Схема замещения

$$\frac{1}{h_{22}} \gg R_{KH}$$



$$R_{\text{вых}} = R_{KH}$$

$$K_I = \frac{I_{\text{вых}}}{I_{\text{вх}}} = \frac{h_{21} I_{\text{вх}}}{I_{\text{вх}}} \approx \beta$$

$$U_{\text{вых}} = R_{KH} h_{21} I_{\text{вх}}$$

$$U_{\text{вх}} = R_{\text{вх}} I_{\text{вх}} = h_{11} I_{\text{вх}}$$

$$K_U = \frac{U_{\text{вых}}}{U_{\text{вх}}} = \frac{R_{KH} h_{21} I_{\text{вх}}}{h_{11} I_{\text{вх}}} \approx \frac{R_{KH} h_{21}}{h_{11}} = \frac{R_{KH} \beta}{h_{11}}$$

$$K_P = K_I K_U = \frac{R_{KH} \beta^2}{h_{11}}$$

Оценим значения параметров усилителя

Параметры схемы:

$R_H = \infty$ (нагрузка отключена холостой ход),

$R_K = 1000 \text{ Ом}$

Параметры

транзистора:

$h_{21} = \beta = 100$.

$$R_{M_{\text{вх}}} \approx h_{11} = 100$$

$$R_{M_{\text{вх}}} \approx R_K = 1000$$

$$K_I = \frac{I_{\text{вх}}}{I_{\text{вх}}} = \frac{h_{21} I_{\text{вх}}}{I_{\text{вх}}} \approx \beta = 100$$

$$K_U = \frac{U_{\text{вх}}}{U_{\text{вх}}} = \frac{R_K \beta}{h_{11}} = 1000$$

$$K_P = K_I K_U = \frac{R_{KH} \beta^2}{h_{11}} = 10^5$$

Методы стабилизации положения РТ транзисторных усилителей

Под действием внешних и внутренних дестабилизирующих факторов положение РТ может измениться настолько, что транзистор окажется в нерабочей области.

Дестабилизирующие факторы:

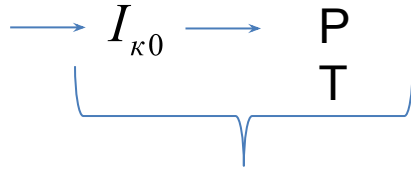
- основное влияние – изменение температуры (разогрев транзистора)

- дрейф параметров элементов схемы,
- дрейф напряжения источников питания

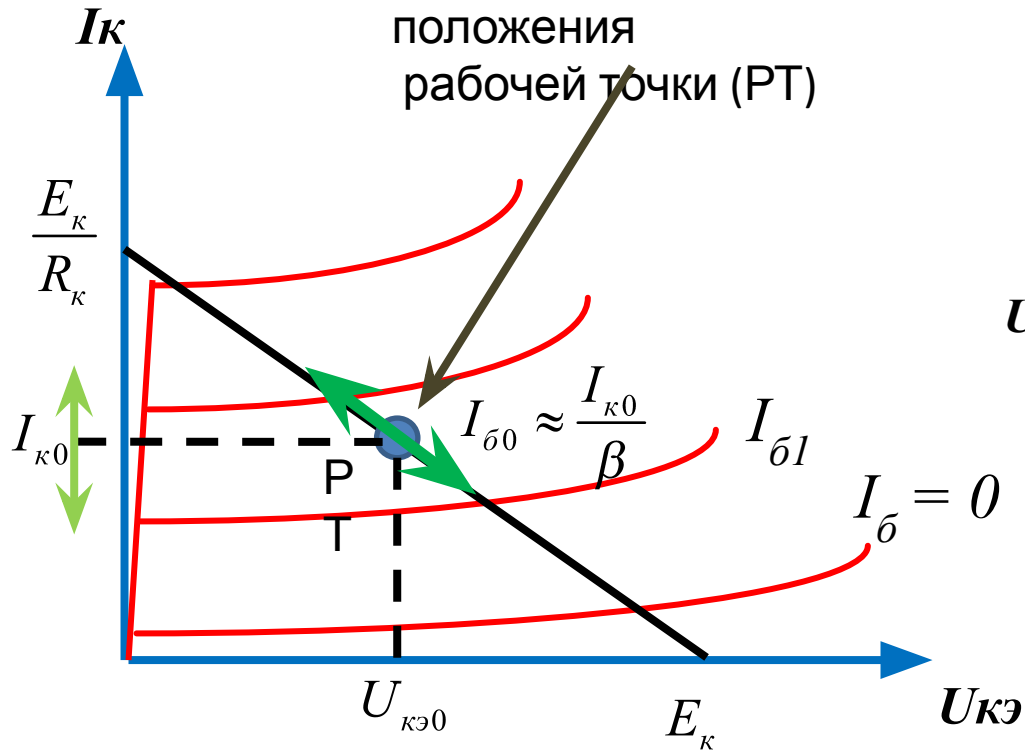
В частности, с повышением температуры транзистора его параметры изменяются таким образом, что приводят к увеличению тока коллектора и эмиттера. Для уменьшения этого влияния применяют специальные методы.

Дрейф рабочей точки на примере транзисторного усилителя включенного по схеме с ОЭ

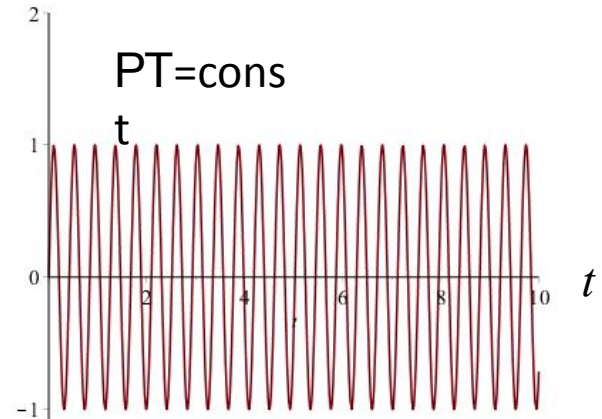
Изменение тока эмиттера $I_{Э0}$



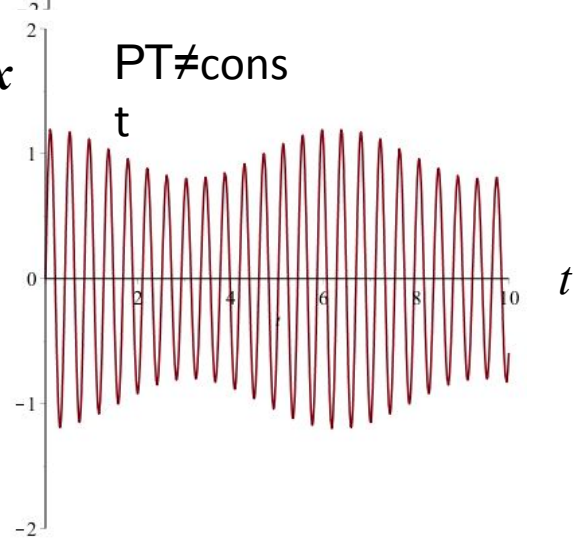
Изменение положения рабочей точки (РТ)



$U_{вых}$



$U_{вых}$



Используется несколько схем стабилизации:

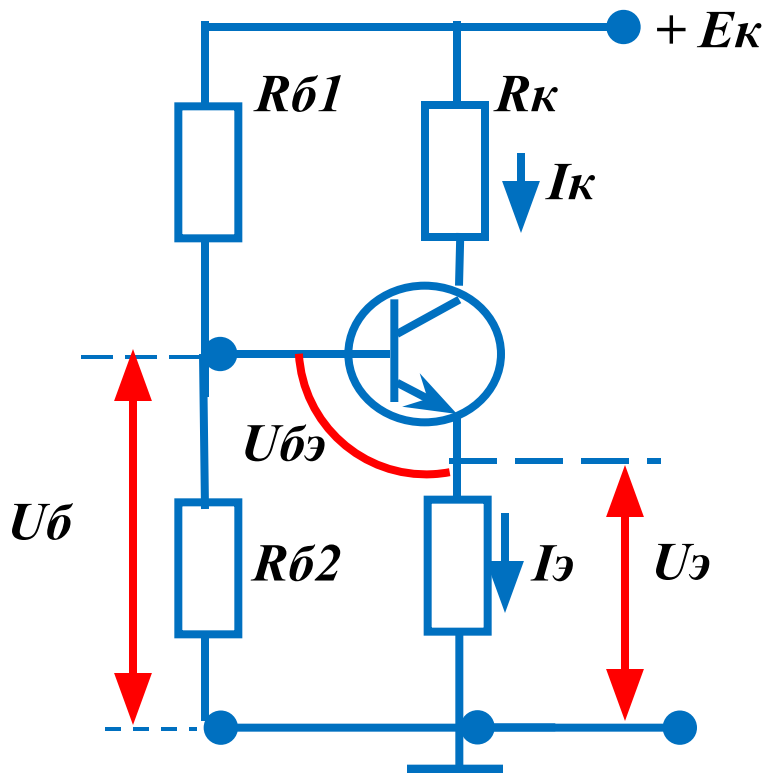
- эмиттерная стабилизация (обратная связь по току),
- коллекторная стабилизация (обратная связь по напряжению),
- термокомпенсация.

Схема с эмиттерной стабилизацией

$$I_k \approx I_\varepsilon$$

$$U_\varepsilon = R_\varepsilon \cdot I_k$$

$$U_{бэ} = U_б - U_\varepsilon$$



С повышением температуры T ток I_k увеличивается, увеличивается напряжение U_ε

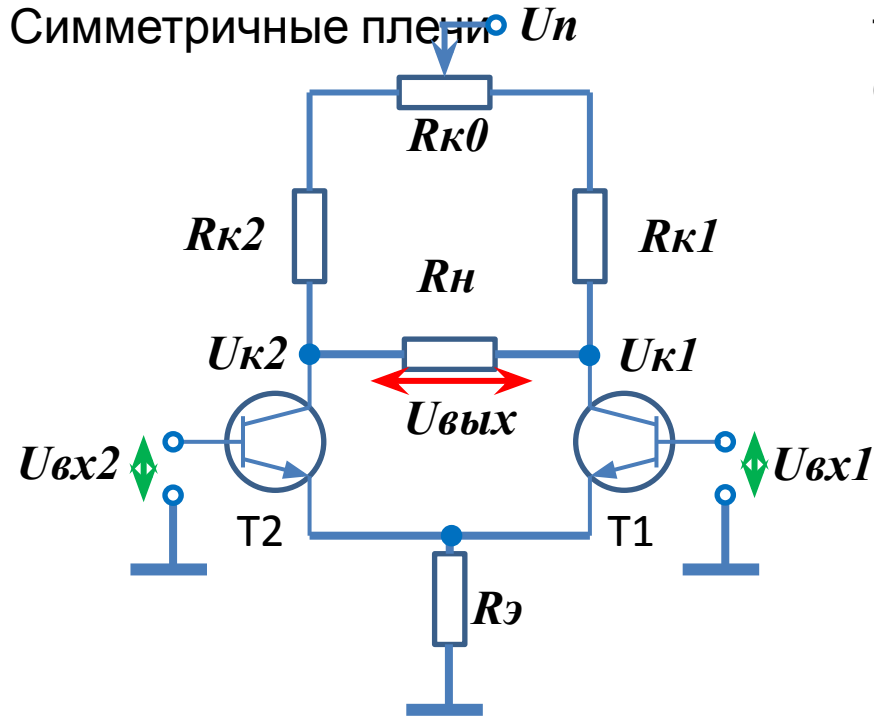
Напряжение остается $U_б$ неизменным.

В результате напряжение $U_{бэ} = U_б - U_\varepsilon$ уменьшается, что приводит к закрыванию транзистора и уменьшению тока коллектора I_k .

Отрицательная обратная связь по току

Дифференциальный усилитель (ДУ)

Мостовая схема включения транзисторов с ОЭ. Симметричные плечи



В основе ДУ лежит идеальная симметрия обоих плеч моста, т. е. идентичность параметров транзисторов $T1, T2$ и равенство сопротивлений $R_{к1}, R_{к2}$.

1. $U_{вх1} = U_{вх2} = 0$

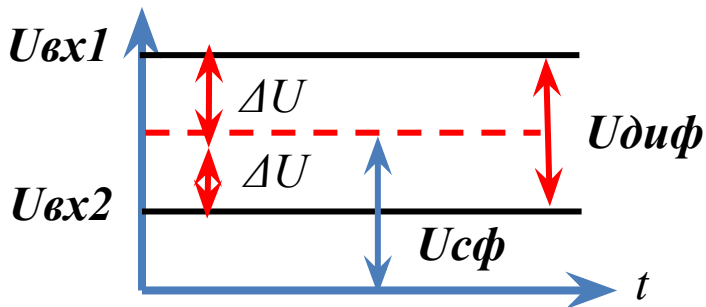
$U_{вых} = 0$ при одновременном и одинаковом изменении токов в обоих плечах. В идеальном ДУ дрейф выходного напряжения отсутствует, однако возможен дрейф РТ в каждом $T1, T2$.

2. $U_{вх1} = U_{вх2} = U_{сф}$ – синфазные напряжения

$I_{к1} = I_{к2}, U_{к1} = U_{к2}, U_{вых} = 0$

3. $U_{вх1} = -U_{вх2} = U_{диф}$ – противофазные (дифференциальные) напряжения

$I_{к1} = -I_{к2}, U_{к1} = -U_{к2}, U_{вых} = U_{к1} - U_{к2}$

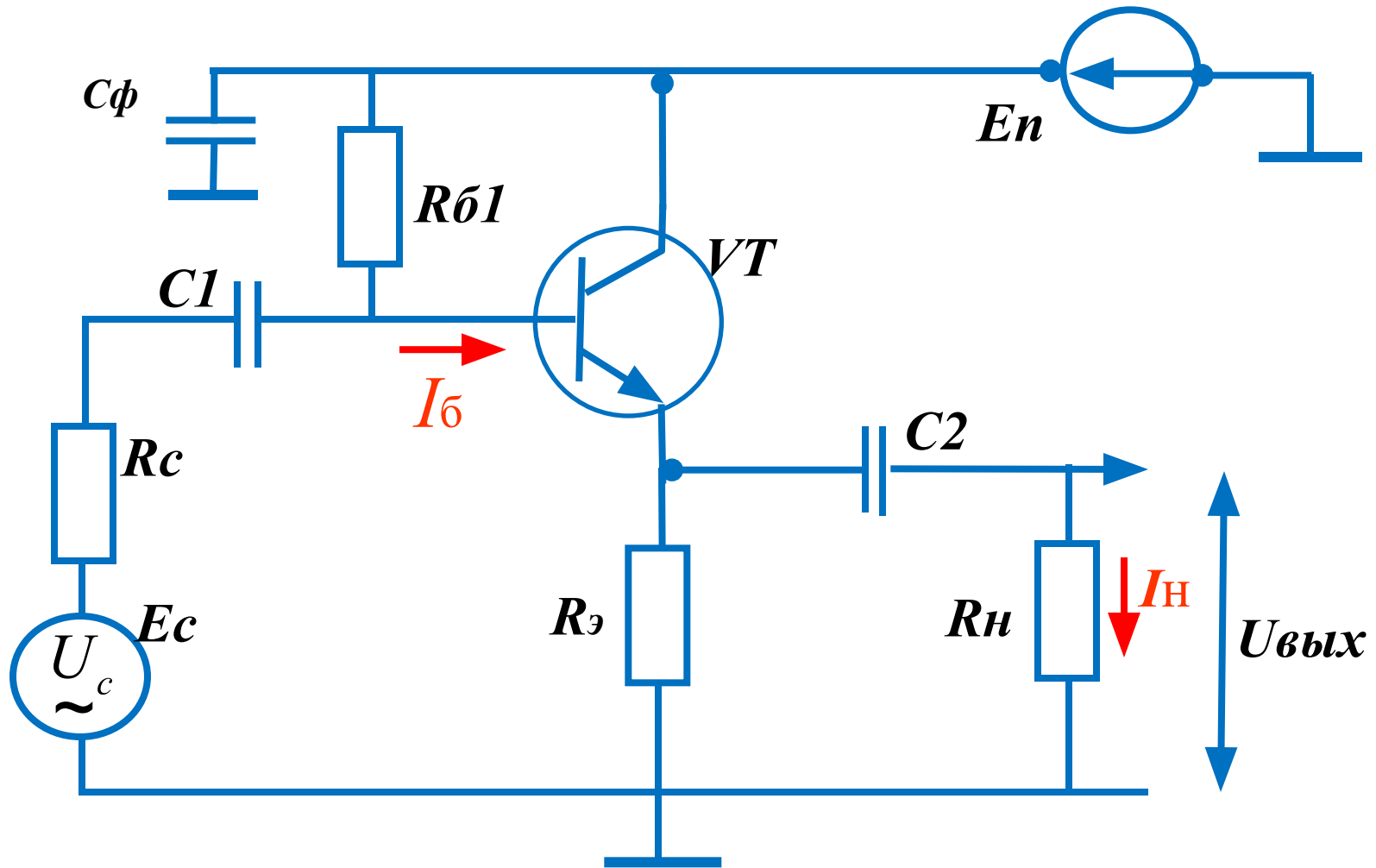


$R_{вх} \approx 2h_{11}$

$R_{вых} \approx 2(R_{к1} + R_{к2})$

$K_U = \frac{h_{21}}{h_{11}} R_k$

Схема включения транзистора с ОК. Эмиттерный повторитель
Принципиальная схема



Параметры схемы с ОК

$$R_{ЭН} = R_{Э} // R_H$$

Входное

сопротивление

$$R_{вх} = R_{б} + (\beta + 1)(R_{Э} // R_{ЭН}) \approx h_{11} + (\beta + 1)R_{ЭН}$$

$$h_{11} \ll R_{Э}, \quad R_{Э} \ll R_H$$

$$R_{вх} \approx (\beta + 1)R_{Э}$$

Выходное

сопротивление

$$R_{вых} = R_{ЭН} \approx R_{Э}$$

Усиление по току

$$K_I = \frac{I_{Э}}{I_{Б}} = (\beta + 1)$$

Усиление по напряжению

$$U_{вх} = R_{вх} I_{б}$$

$$U_{вых} = R_{вых} I_{Э}$$

$$K_U = \frac{U_{вых}}{U_{вх}} = \frac{R_{ЭН}(\beta + 1)}{h_{11} + (\beta + 1)R_{ЭН}} < 1$$

Усиление по мощности

$$K_P = K_I K_U = (\beta + 1) \approx \beta$$

Характеристики ОК

ОК имеет следующие особенности:

- высокое входное сопротивление
- малое выходное сопротивление
- коэффициент усиления по напряжению равен единице.

В схеме с ОК транзистор является повторителем входного напряжения по амплитуде и по фазе - **Эмиттерный повторитель**

Эмиттерный повторитель используется для согласования выходного сопротивления источника сигнала с нагрузкой.

Домашнее задание до 27 сентября

СТАРОЕ

- 1) Хабловски И., Скулимовски В. Электроника в вопросах и ответах (**ГЛАВЫ 1-4**)
- 2) Е. Айсберг. Транзистор? Это очень просто!..4-е издание (**Всю книгу!**)
- 3) Р. Сворень. Электроника. Шаг за шагом. (**Первые 10 глав включительно до 206 стр**)
- 4) Зорин А.Ю. УГО на электрических схемах (**ВСЕ 16 ГЛАВ!**)
- 5) **Не забывайте вступать в группу**
https://vk.com/tusur_rkf2017

Домашнее задание до 27 сентября

ТЕКУЩЕЕ

- 1) Конспект типа «вопрос-ответ» по контрольным вопросам темы «Резисторы» (смотри последний слайд)
- 2) Краткий конспект по «Алгоритму изучения новых ЭРЭ» (см. слайд №6) по темам:
 - Конденсаторы [МРБ 0573, 0832, 0861, 1079, 1203]
 - Катушки индуктивности [WIKI: Катушка индуктивности; МРБ 0031; coil32.ru]
- 3) Индивидуальные задания желающим по подготовке кратких сообщений для * и ** с презентациями (см. Табл. 5, лекция №4). (10-15 слайдов на 8-10 минут).
Структура презентации – в соответствии с «Алгоритмом изучения новых ЭРЭ» с необходимым графическим материалом и указанием списка использованной литературы.
 - *Терморезисторы (термисторы) [Мэклин Э.Д., 1983]
 - Варисторы
 - *Фоторезисторы (боллометры) [Боцанов Э.О., 1978]
 - Магниторезисторы
 - *Тензорезисторы [Клокова Н.П., 1990]
 - **Мемристоры

Индивидуальное задание на ноябрь-декабрь

Обзорные рефераты на темы

- ❖ «САПР для СиСПЭС» (включая СВЧ-схемотехнику и этап проектирования печатного узла) (к 1 ноября)
- ❖ «Современные методы инженерного творчества» (к 4 декабря)
- ❖ «Современные отрасли человеческой деятельности, требующие специалистов со знанием СиСЭС» (к 11 декабря)
- ❖ «Отечественные предприятия – разработчики и производители современной ЭКБ» (к 4 декабря)

Домашнее задание до 7 и 11 октября

НОВОЕ

- 1) Установить MicroCAP; подключить библиотеки отеч. ЭРЭ
- 2) Всем из 235-3 принести ноутбуки. Занятия в 405 ауд; 2+1(перенос лекции)=3 пары!!!
Остальным группам 235-1 и 2 готовиться к тому же по своему расписанию.
- 3) Изучить пункт «Демонстрация основных возможностей MicroCAP 7» (стр. 14–36)
[Озеркин Д.В. **Общая электротехника и электроника. Часть 2 – Общая электроника. – Компьютерный лаб. практикум. – Томск, 2012. – 160 с.**]
- 4) Изучить Приложения 1–6 (стр. 144 – 160) [Озеркин Д.В. **Общая электротехника и электроника. Часть 2 – Общая электроника. – Компьютерный лаб. практикум. – Томск, 2012. – 160 с.**]
- 5) При чтении методички Озеркина Д.В. в качестве вспомогательной использовать книгу [Разевиг В.Д. **Схемотехническое моделирование с помощью MicroCAP 7**]
- 6) Раздел «Транзисторы» по [МРБ 1190 А.И.Аксенов, А.В.Нефедов. **Элементы схем БРА. Диоды. Транзисторы 1992**]
- 7) Разделы 2.2 и 2.3 по [Опадчий, Глудкин...]
- 8) Изучить Главу 1. [Схемотехника усилительных каскадов на биполярных транзисторах Ровдо А.А.]
- 9) Изучить Главу 9, изучить разделы учебника, соответствующие ТЗ на курсовой проект [Перепёлкин Д.А. - **Схемотехника усилительных устройств (Специальность) - 2014**]
- 0) Изучить параграф 4.4 «Схемотехника усилительных устройств» [Нефедов В.И. **Основы радиоэлектроники и связи 2009**]