

# **Электропитание устройств и систем телекоммуникаций**

Рыжаков Виталий Владимирович, к.ф.-  
м.н.,  
заведующий кафедрой  
радиоэлектроники  
Сургутский государственный  
университет

**Сургут,**

2017

Тот, кто перестает учиться, стареет, будь то в двадцать или восемьдесят. Тот, кто продолжает обучение остается молодым. Самая важная вещь в жизни – сохранить свой ум молодым.

Генри Форд

## **Тематический план дисциплины**

1. Организация электроснабжения предприятий связи
2. Трансформация и фильтрация напряжения и тока
3. Выпрямление, инвертирование и преобразование напряжения и тока
4. Стабилизация напряжения и тока
5. Источники вторичного электропитания
6. Передача и прием электроэнергии
7. Электропитание телекоммуникационной аппаратуры

# Организационный план дисциплин

**Занятия:** лекционные – 9, практические – 18, лабораторные – 18

**Форма контроля** – экзамен

**Аудиторная работа:**

- решение 36 задач (1+2) б. за задачу
- выполнение 8 лабораторных работ 5 б. за работу
- выполнение 7 тематических контрольных работ до 5 б. за работу

**Самостоятельная работа:**

- выполнение 2 расчетных работ до 20 б. за работу
- оформление 8 отчетов по лабораторным работам
- подготовка 7 терминологических реферата до 20 б. за  
своевременно  
сданный реферат

**Аттестация** – выполнение 1-й расчетной работы

**Допуск к экзамену** – выполнение 2 расчетных, 7 тематических контрольных, 8 лабораторных, 7 терминологических рефератов

**Оценка** – 225 б. – «хорошо», 275 б. – «отлично».

Инженер - это открыто светящийся интеллект, свободный и не обидный юмор, это легкость и широта мысли, непринужденность переключения из одной инженерной области в другую, и вообще - от техники к обществу, искусству.  
А.И. Солженицын

## Список литературы

В библиотеке СурГУ:

1. Основы промышленной электроники: Учебник для студ. ВУЗов / Под ред. В.Г. Герасимова. – 3-е изд., перераб. и доп. - М.: Высш. Школа, 1986. – 336 с. – читальный зал.
2. Электропитание устройств связи: Учеб. Пособие для студ. ВУЗов / Под ред. Ю.Д. Козляева. – М.: Радио и связь, 1998. – 328 с. – абонемент, читальный зал
3. Электропитание устройств связи: Учебник для уч-ся техникумов / В.И. Хиленко, А.В. Хиленко. – М.: Радио и связь, 1995. – 224 с. – абонемент, читальный зал
4. Проектирование источников электропитания электронной аппаратуры / под ред. В.А. Шахнова. – М.: КноРус, 2010. – 532 с. – читальный зал
5. **Электропитание устройств и систем телекоммуникаций / В.М. Бушуев и др. – М.: Горячая линия-Телеком, 2009. – 383 с. – абонемент, читальный зал**
6. **Электропитание устройств и систем телекоммуникаций / Н.Г. Калугин. – М.: Академия, 2011. – 184с. – абонемент, читальный зал**
7. **Электропитание устройств и систем телекоммуникаций: /В.М. Бушуев и др. – М.: Горячая линия-Телеком, 2011. – 383 с. – [e.lanbook.com/view/book/5131/](http://e.lanbook.com/view/book/5131/) - электронная версия**
8. Источники питания. Инверторы, конверторы, линейные и импульсные стабилизаторы / И.М. Готтлиб. – М.: Постмаркет, 2000. – 559 с., абонемент, читальный зал

# Список литературы

## В библиотеке СурГУ:

9. Электронные устройства электромеханических систем: Учебное пособие для студентов высших учебных заведений / Ю.К. Розанов, Е.М. Соколова. – М.: Academia, 2004. – 269 с. – абонемент, читальный зал
10. Основы силовой электроники / С. Рамма Редди. – М.: Техносфера, 2006. – 286 с. – читальный зал
11. Основы силовой электроники / Ю.К. Розанов. – М.: Энергоатомиздат, 1992 – 296 с. – читальный зал
12. Испытание транзисторного стабилизатора постоянного напряжения с параллельным включением регулирующего элемента: Лабораторная работа / М.: МТУСИ, 1998. – 10 с. – абонемент, читальный зал
13. Силовая электроника: лабораторные работы на ПК / С.Г. Герман-Галкин. – СПб.: Учитель и ученик: Крона принт, 2002. – 302 с. – читальный зал
14. Промышленная электроника: Учебник для электротехн. Спец. Техникумов / С.П. Миклашевский. – М.: Высш. Школа, 1973. – 351 с. – читальный зал
15. **Силовая электроника: учебник для вузов / Ю.К. Розанов и др. – М.: Издательский дом МЭИ, 2009. – 631 с. – абонемент, читальный зал**
16. **Силовая электроника: учебное пособие для бакалавров / Г.С. Зиновьев, НГТУ. – М.: Юрайт, 2012 – 667 с. – абонемент, читальный зал**
17. Силовая электроника: от простого к сложному / Б.Ю. Семенов. – М.: СОЛОН-ПРЕСС, 2009. – 416 с. [Biblioclub.ru/index.php?page=book\\_view&book\\_id=117706](http://Biblioclub.ru/index.php?page=book_view&book_id=117706) – электронная версия
18. Мощные полупроводниковые приборы. Тиристоры: Справочник / В.Я. Замятин и др. – М.: Радио и связь, 1988. – 576 с. – читальный зал

# Список литературы

## Дополнительная:

1. Источники электропитания: учебное пособие / А.В. Васильков, И.А. Васильков. – М.: ФОРУМ, 2012. – 400 с.
2. Силовая электроника. Руководство разработчика / Сукер К. – Издательский дом «Додэка-XXI», 2008. – 252 с.
3. Источники вторичного электропитания. Практикум. Учебное пособие для вузов / В.В. Подгорный, Е. С. Семенов. – М.: Горячая линия – Телеком, 2013. – 150 с.
4. Проектирование источников электропитания электронной аппаратуры: учебное пособие / О.К. Березин и др. – М.: КНОРУС, 2010. – 536 с.
5. Источники электропитания электронных средств. Схемотехника и конструирование: Учебник для вузов / В.Г. Костиков и др. – М.: Горячая линия – Телеком, 2001. – 344 с.
6. Импульсные источники питания от А до Z / С. Маниктала. – СПб.: «КОРОНА-ВЕК», 2008. – 256 с.
7. Источники питания / Е.А Москатов. – К.: «МК-Пресс», СПб.: «КОРОНА-ВЕК», 2011. – 208 с.
8. Сети электроснабжения. Методы и средства обеспечения качества энергии / А. Куско, М. Томпсон. – М.: Додэка-XXI, 2011. – 336 с.
9. Теория и расчет трансформаторов малой мощности / Ю.Н. Стародубцев. – М.: ИП РадиоСофт, 2005. – 320 с.
10. Средства оптимизации потребления электроэнергии / А.В. Клевцов. – М.: СОЛОН-Пресс, 2004. – 240 с.
11. Импульсные источники питания телевизоров / С.М Янковский. – СПб.: Наука и техника, 2005. – 352 с.
12. Силовая электроника для любителей и профессионалов / Б.Ю. Семенов – М.: «СОЛОН-Р» 2001 –

# Список литературы

## Дополнительная:

16. Источники электропитания радиоэлектронной аппаратуры / О.К. Березин и др. – М.: «Три Л», 2000. – 400 с.
17. Схемотехника функциональных узлов источников вторичного электропитания: Справочник / Б.С. Сергеев. – М.: Радио и связь, 1992. – 224 с.
18. Электротехника / А.Н. Аблин и др. – М.: «АГАР», 432 с.
19. Инженерно-технический справочник по электросвязи. Электроустановки / В.М. Бушуев и др. – М.: «Связь», 1976. – 592 с.
20. Заземление, защитные меры электробезопасности / М.Р. Найфельд. – М.: «Энергия», 1971. – 312 с.
21. Теория электрических фильтров / Роудз Дж. Д. – М.: Сов. радио, 1980 – 240 с.
22. Электропитание и элементы электромеханики: учебное пособие / Т.Н. Зайченко. – Томск: ТМЦДО, 2001. – 247 с.
23. Электротехника, электроника и импульсная техника / А.Г. Морозов. – М.: Высш. шк., 1987. – 448 с.
24. Электропитание стационарной РЭА. Теория и практика проектирования / В.А. Колосов. – М.: «Радио и связь», 1992. – 160 с.
25. Модуляционные источники питания РЭА / А.В. Кобзев и др. – Томск: Радио и связь, 1990. – 336 с.
26. Силовые электронные системы автономных объектов. Теория и практика автоматизированной динамической оптимизации / В.И. Кадель. – М.: Радио и связь, 1990. – 224 с.
27. Электрические системы. Электрические сети / В.А. Веников и др. – М.: Высш. шк., 1998. – 511 с.
28. Электропитание спецаппаратуры / Г.С. Векслер. – К.: «Вища школа», 1975. – 376 с.
29. Малогабаритные магнитопроводы и сердечники: Справочник / И.Н. Сидоров и др. – М.: Радио и связь, 1989 – 384 с.

# Список литературы

## Дополнительная:

30. Индуктивные элементы радиоэлектронной аппаратуры: Справочник / И.Н. Сидоров и др. – Радио и связь, 1992. – 288 с.
31. Интегральные микросхемы: Микросхемы для линейных источников питания и их применение / М.: ДОДЭКА, 1996. – 288 с.
32. Компоненты силовой электроники фирмы MOTOROLA / В.С. Иванов и др. – М.: ДОДЭКА, 1998. – 144 с.
33. Современные компоненты компенсации реактивной мощности / М.В. Геворкян. – М.: Издательский дом «Додэка-XXI», 2003. – 64 с.
34. Infineon: транзисторы S-IGBT, интеллектуальные ключи и мостовые драйверы / М.: Издательский дом «Додэка-XXI», 2003. – 64 с.
35. Микросхемы для импульсных источников питания и их применение / М.: ДОДЭКА, 2000. – 608 с.
36. Трансформаторы для бытовой и офисной аппаратуры: Справочник / А.В. Куневич и др. – М.: «Горячая линия – Телеком», 2004. – 140 с.



Жалоба пилота на неисправность – Не работает радиолокационная система.

Ответ инженера-наладчика – Радиолокационная система никогда не работает в положении ВЫКЛ.

# 1. Организация электроснабжения предприятий связи

## Разделы терминологического реферата №1:

- 1) Энергетическая система (определение)
- 2) Электрические станции (классификация)
- 3) Электрические сети (состав – определение)
- 4) Категории предприятий связи по надежности (определение)
- 5) Нормативное отклонение напряжения на приемнике электрической энергии (значения)
- 6) Коэффициент искажения синусоидальности кривой напряжения (определение)
- 7) Коэффициент n-ой гармонической составляющей напряжения (определение)
- 8) Коэффициент несимметрии напряжений по обратной последовательности (определение)
- 9) Коэффициент несимметрии по нулевой последовательности (определение)
- 10) Защитное заземление (определение, принцип действия)
- 11) Комплектные трансформаторные подстанции (определение)
- 12) Устройство автоматического включения резерва, статический байпас (определения)
- 13) Свинцово-кислотные аккумуляторы (определение)
- 14) Щелочные аккумуляторы (определение)
- 15) Номинальная емкость аккумулятора (определение)
- 16) Номинальное напряжение аккумулятора (определение)
- 17) Номинальный ток разряда аккумулятора (определение)
- 18) Внутреннее сопротивление аккумулятора (определение)
- 19) Срок службы аккумулятора (определение)
- 20) Дизель-генераторная установка (определение)

**Срок сдачи реферата – 19.09.15г.**

## 1.1. Энергетическая система Российской Федерации

**Энергетическая система** – совокупность электрических станций, электрических и тепловых сетей, соединенных между собой и связанных общими непрерывными рабочими процессами.

**Электрическая станция** – совокупность установок, оборудования и аппаратуры, используемых непосредственно для производства электрической энергии, а также необходимые для этого сооружения и здания, расположенные на определённой территории.

**Электрическая сеть** – совокупность электроустановок для передачи и распределения энергии, состоящая из подстанций, распределительных устройств, воздушных и кабельных линий электропередачи, работающих на определенной территории.

## **Электрические станции** (классификация по виду используемого топлива):

- Атомные (АЭС)
- Тепловые (ТЭС) - вырабатывают порядка 67% всей электроэнергии, производимой на электрических станциях
- Гидроэлектрические (ГЭС)
- Ветроэлектростанции (ВЭС)
- Геотермальные (ГТЭС)
- Солнечные (СЭС)

## **Другие способы классификации:**

- По типу используемой силовой установки
- По степени применения

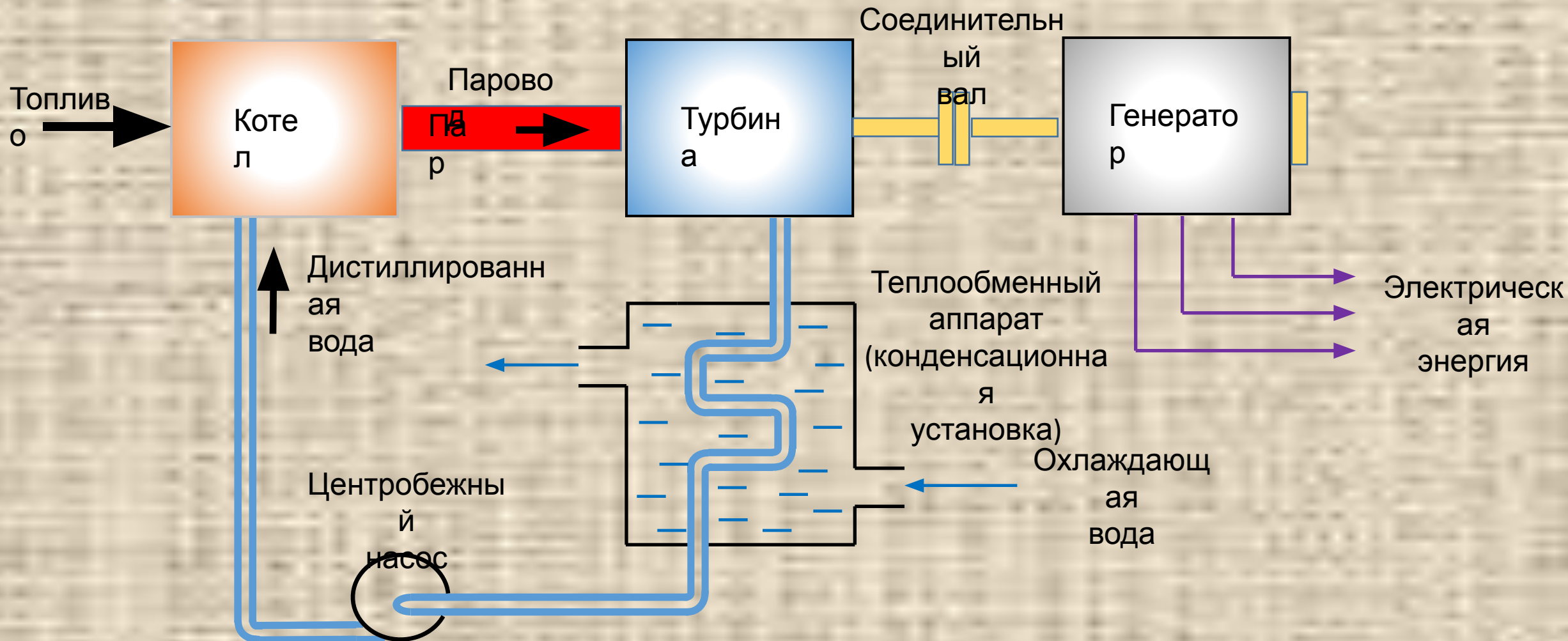
## **Котлотурбинные тепловые электрические станции – основа единой энергосистемы РФ:**

- Конденсационные (КЭС) - производят только электрическую энергию, располагаются вблизи мест нахождения топлива (уголь, торф, газ, горючие сланцы, мазут), КПД до 40 (52)%
- Теплоэлектроцентрали (ТЭЦ) - производят тепловую и электрическую энергию, располагаются вблизи

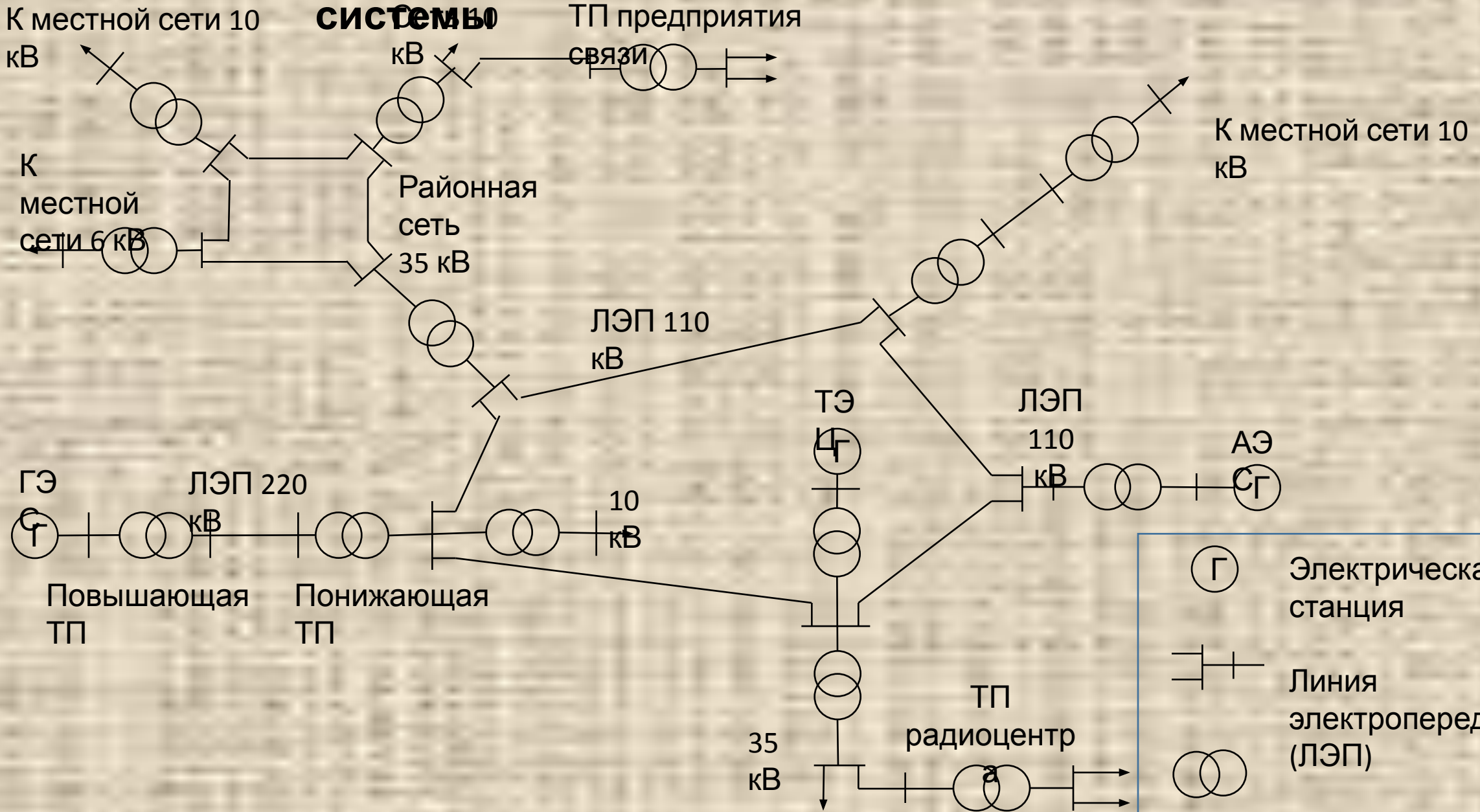
# Упрощенная структурная схема ГРЭС

**ГРЭС** Государственная районная  
электрическая станция

– крупная КЭС районного  
значения



# Пример организации электроэнергетической системы



## Главные эксплуатационные показатели электроэнергетической системы Российской Федерации

### Производство электроэнергии:

Генераторы электрических станций вырабатывают электроэнергию трехфазного синусоидального переменного тока с действующим напряжением (3-24) кВ и частотой 50 Гц  
На ТЭЦ чаще устанавливают генераторы 6,3 кВ, а на КЭС – 10,5 кВ

### Транспортировка электроэнергии:

На дальние расстояния – (110-1150) кВ

Районная сеть – (220-35) кВ

Местная (городская) сеть – (6-10) кВ

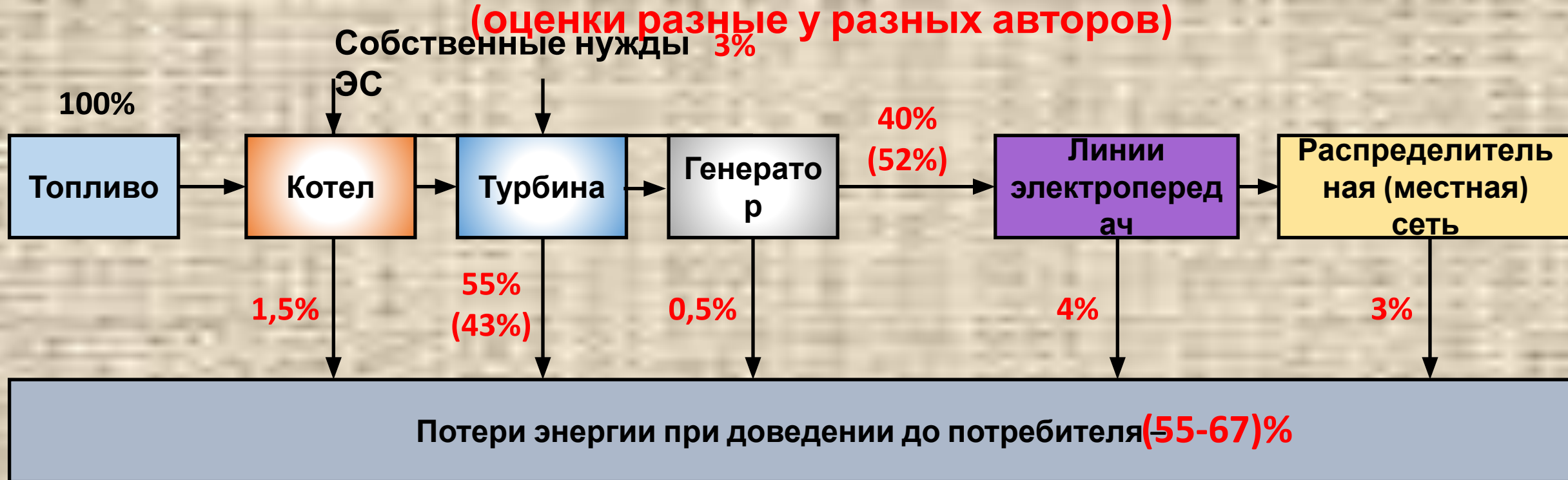
### Потребление электроэнергии:

Предприятия связи запитываются от районной или местной трехфазной сети через собственную трансформаторную подстанцию, понижающую напряжение до 0,4/0,23 кВ.

При организации резервного и гарантированного питания на предприятии связи может устанавливаться автономный генератор, как правило, однофазная или трехфазная, **дизель-генераторная установка (ДГУ)** с выходным напряжением (0,23-10,5) кВ и частотой (50-400) Гц, а также **агрегаты и источники бесперебойного питания (АБП и ИБП)**, содержащие аккумуляторы

## Схема потерь электроэнергии в процессе ее производства, преобразования, передачи и распределения

(оценки разные у разных авторов)



Потребление электроэнергии по отраслям:

- Промышленность – 28%
- Транспорт – 27%
- Личное потребление и услуги – 36%
- Прочее – 9%

Потребление электроэнергии для целей светового освещения в РФ составляет порядка 1% от всего объема потребления

## 1.2. Надежность электроснабжения предприятий

### связи

Характеризует способность системы электропитания обеспечивать работоспособность отдельных электроприемников предприятия связи при нарушении внешнего электроснабжения

#### Нормативные документы:

- 1) Серия государственных стандартов ГОСТ Р 50571 «Электроустановки зданий», 29 документов – комплект основополагающих нормативных документов в области стандартизации, сертификации, проектирования, монтажа, испытаний и эксплуатации электроустановок зданий, а также выбора электрооборудования.**
- 2) Ведомственные строительные нормы ВСН 332-93 «Инструкция по проектированию электроустановок предприятий и сооружений электросвязи, проводного вещания, радиовещания и телевидения».** Нормативный документ Министерства связи и массовых коммуникаций Российской Федерации. Действует редакция 1993 года.
- 3) Правила устройства электроустановок (ПУЭ) — документ, описывающий устройство, принцип построения, особые требования к отдельным системам, их элементам, узлам и коммуникациям электроустановок.** Нормативный документ Министерства энергетики Российской Федерации. Действует 7 редакция 2003 года. Не является документом в области стандартизации.

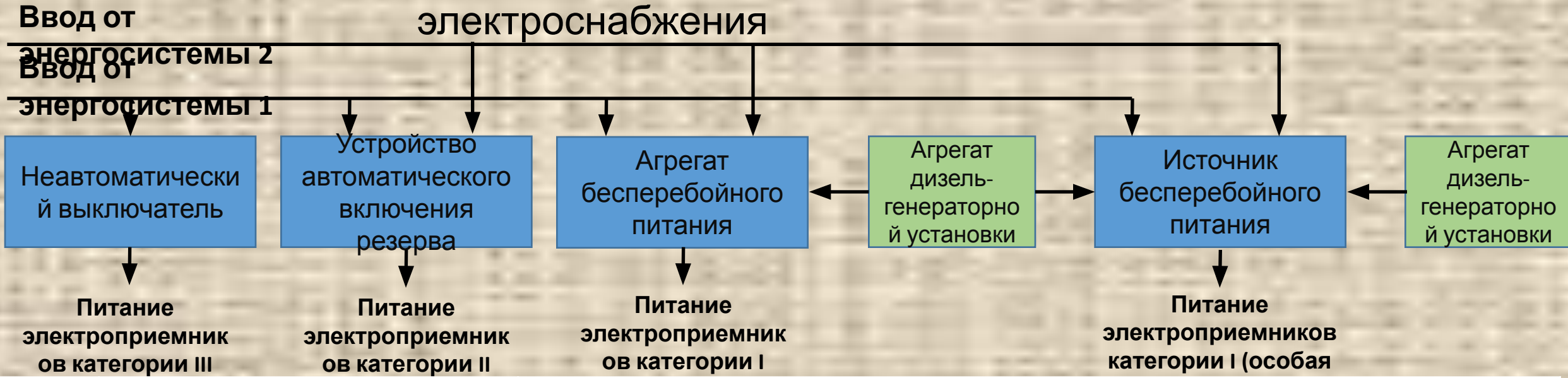


# Категории электроприемников предприятий связи по требованиям к надежности

Категория электроприемников (ПУЭ)	Общее описание электроприемников (ПУЭ)	Состав электроприемников (ВСН 332-93)	Допустимый перерыв электроснабжения (ПУЭ, ВСН 332-93)
I	Перерыв электроснабжения может повлечь за собой опасность для жизни людей, угрозу для безопасности государства, значительный материальный ущерб, расстройство сложного технологического процесса, нарушение функционирования особо важных элементов коммунального хозяйства, объектов связи и телевидения	Городские телефонные станции емкостью до 3000 номеров, справочная служба, центр технической эксплуатации, узел сбора информации по учету стоимости телефонных разговоров, узловые станции сельской телефонной сети, центральные станции проводного вещания, передатчики и приемники, включая аппаратуру систем передачи программы, предназначенные для магистральной радиосвязи, светильники светоограждения антенных опор и др.	На время автоматического восстановления питания (для отдельных электроприемников – не допускается)
I (особая группа)	Бесперебойная работа необходима для безаварийного останова производства с целью предотвращения угрозы жизни людей, взрывов и пожаров	Междугородные телефонные станции, обслуживаемые усилительные и регенерационные пункты магистральной первичной сети, городские телефонные станции емкостью свыше 3000 номеров, приемопередающие устройства на станциях магистральных тропосферных РРЛ, светильники аварийного электроосвещения, не допускающие перерывов в освещении и др.	Не допускается (для отдельных электроприемников – допускается)
II	Перерыв электроснабжения приводит к массовому недоотпуску продукции, массовым простоям рабочих, механизмов и промышленного транспорта, нарушению нормальной деятельности значительного количества городских и сельских жителей	Подстанции электромеханических систем емкостью до 3000 номеров, приемопередающие устройства на станциях внутризональных одноствольных РРЛ, светильники рабочего электроосвещения на предприятиях и в сооружениях проводных средств связи и др.	На время, необходимое для ручного включения резервного питания
III	Все остальные, не подпадающие под определения первой и второй категорий	Станция централизованной сети проводного вещания с аккумуляторной батареей, радиотелевизионные ретрансляторы мощностью 100 Вт и менее, светильники рабочего электроосвещения на радиостанциях и др.	До устранения аварии в течение не более 1 суток

# Обеспечение надежности электроснабжения (ПУЭ, ВСН 332-93) Реализуется за счет резервирования источников

СВЯЗИ



№ п/п	Параметры схемы электроснабжения	Категории			
		I (особая группа)	I	II	III
1	Количество независимых вводов от энергосистемы	2	1-2	1-2	1
2	Потребность в АДГУ	1-2	0-1	0	0
3	Потребность в АБП или ИБП	0-2	0-1	0-1	0
4	Необходимое количество независимых источников электроснабжения	3	2	1-2	1
5	Фактическое количество источников электроснабжения	3-4	2-3	1-2	1

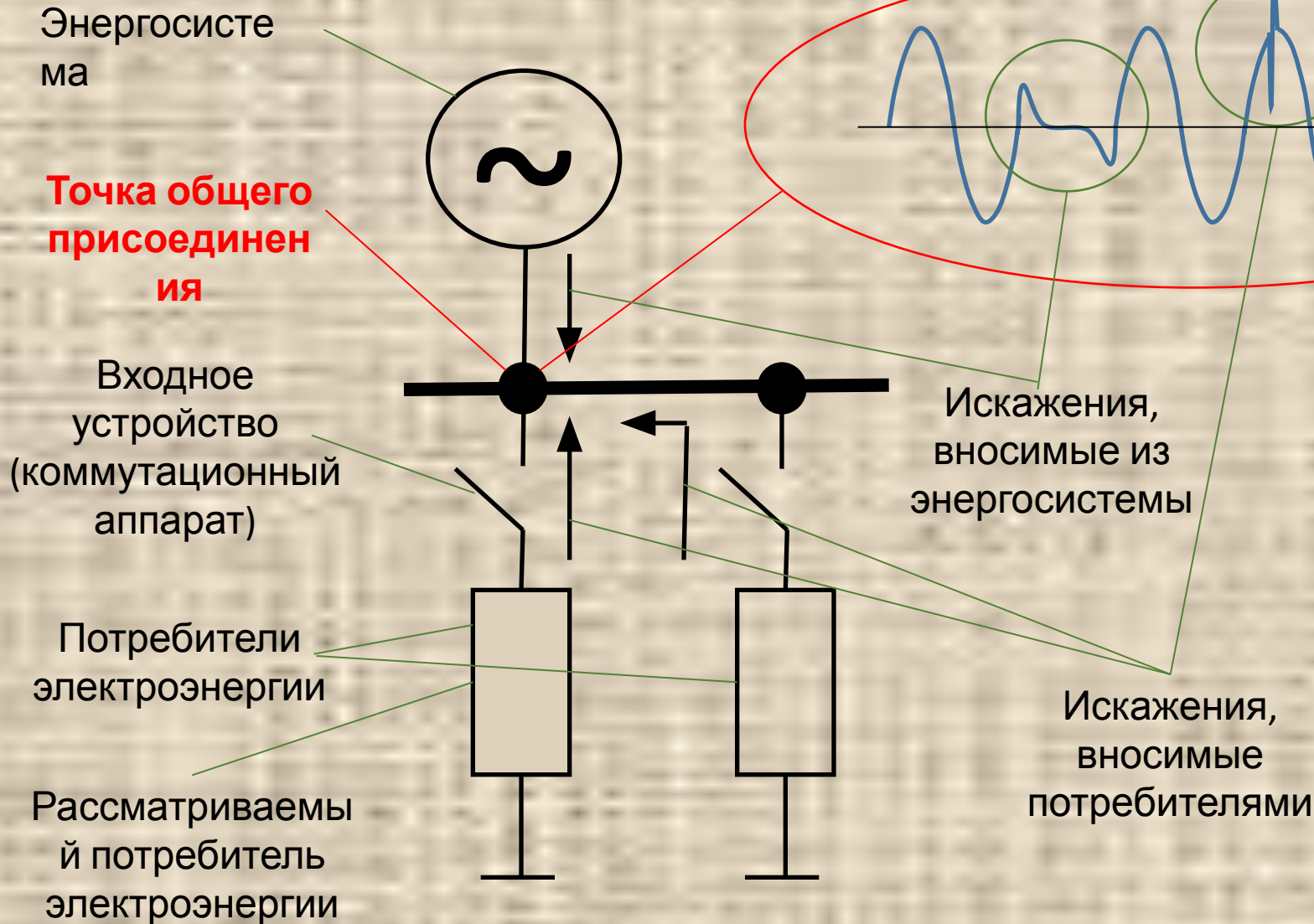
### 1.3. Качество электроснабжения

Характеризует способность системы электропитания изолировать влияние как электроприемников, так и узлов и элементов энергосистемы, на качество и надежность работы системы электроснабжения предприятия связи и обеспечивать заданную форму питающего напряжения

**Нормативные документы:**

- 1) Правила устройства электроустановок (ПУЭ)** — документ, описывающий устройство, принцип построения, особые требования к отдельным системам, их элементам, узлам и коммуникациям электроустановок. Нормативный документ Министерства энергетики Российской Федерации. Действует 7 редакция 2003 года. Не является документом в области стандартизации.
- 2) РД 34.20.185-94 «Инструкция по проектированию городских электрических сетей»** – руководящий документ Министерства топлива и энергетики Российской Федерации. Действует с 1995 года.
- 3) Ведомственные строительные нормы ВСН 59-88 «Электрооборудование жилых и общественных зданий. Нормы проектирования».** Нормативный документ Государственного комитета по архитектуре и градостроительству при Госстрое СССР (Госкомархитектуры).
- 4) Государственный стандарт ГОСТ 13109-97 «Электрическая энергия. Совместимость технических средств электромагнитная. Нормы качества электрической энергии в системах электроснабжения общего назначения».**

# Показатели качества электроэнергии (по ГОСТ 13109-97)



**Точка общего присоединения** – точка электрической сети общего назначения, электрически ближайшая к сетям рассматриваемого потребителя электрической энергии (входным устройствам рассматриваемого приемника электрической энергии, к которой присоединены или могут быть присоединены электрические сети других потребителей (входные устройства других приемников).

**Требования ГОСТ 13109-97 устанавливаются для точки**

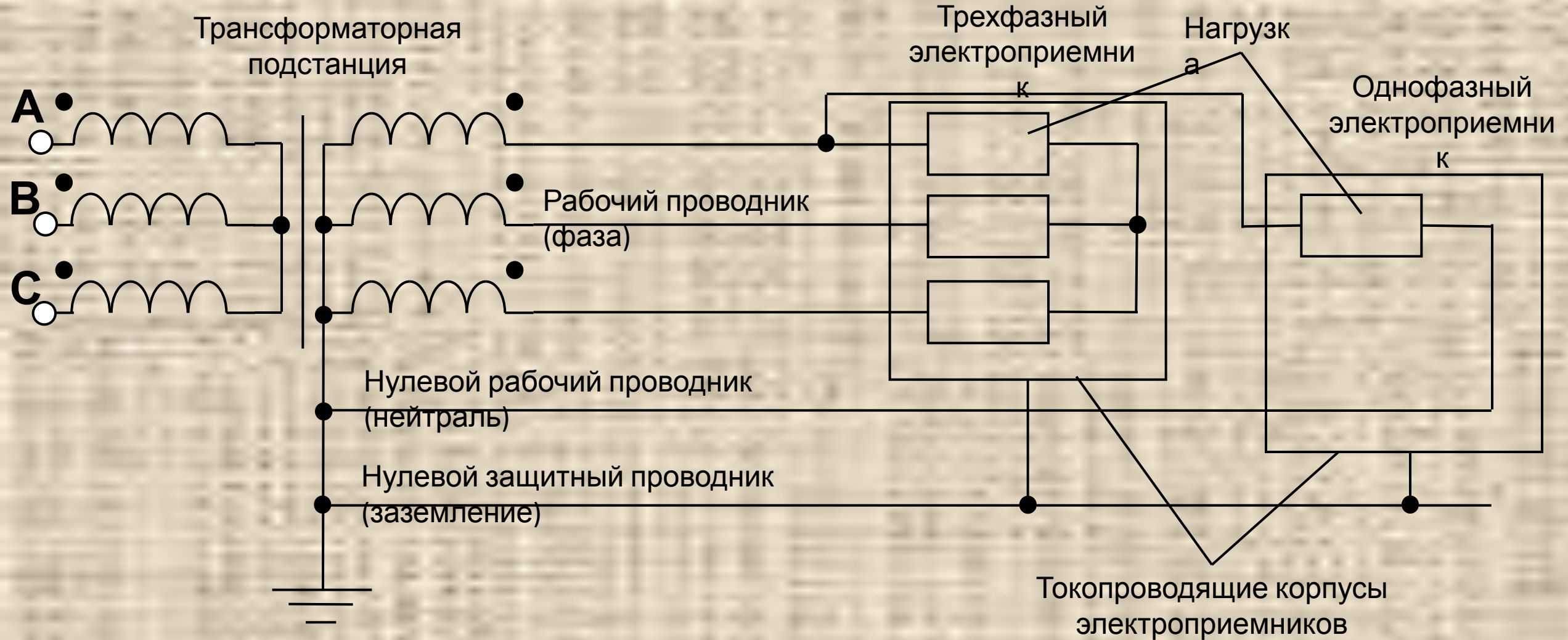
# Показатели качества электроэнергии

(по ГОСТ 13109-97)

Показатели качества включают в технические условия на присоединение и в договоры пользования электроэнергией. Они подлежат приборному контролю для выявления и устранения нарушений. Нарушение показателей качества электропитания может стать причиной сбоя работы инфокоммуникационной аппаратуры. Стандартом установлены нормально допустимые и предельно допустимые значения показателей.

№ п/п	Свойства электрической энергии	Краткая характеристика	Показатели качества электроэнергии	Нормально/ предельно допустимые	Наиболее вероятные виновники ухудшения качества
1	Отклонение напряжения	Отклонение от номинального в заданных пределах на время более 1 мин.	Установившееся отклонение напряжения	±5%/ ±10%	Энергоснабжающая организация
2	Колебания напряжения	Отклонение от номинального в заданных пределах на время менее 1 мин.	Размах изменения напряжения	Функция от частоты и формы	Потребитель с переменной нагрузкой
			Доза фликкера – колебание светового потока искусственного освещения, вызванного колебаниями напряжения		
3	Несинусоидальность напряжения	Искажение формы сигнала сети электропитания	Коэффициент искажения синусоидальности кривой напряжения	(4-8)%/ (6-12)%	Потребитель с нелинейной нагрузкой
			Коэффициент n-й гармонической составляющей напряжения	Функция типа сети	
4	Несимметрия трехфазной системы напряжений	Отклонение от нуля суммы трехфазного треугольника напряжения сети	Коэффициент несимметрии напряжений по обратной последовательности	2%/ 4%	Потребитель с несимметричной нагрузкой
			Коэффициент несимметрии напряжений по нулевой последовательности		
5	Отклонение частоты	Изменение частоты сети электропитания	Отклонение частоты	±2Гц/ ±4Гц	Энергоснабжающая организация
6	Провал напряжения	Уменьшение напряжения меньше предельно допустимого отклонения	Длительность провала напряжения	/30 с.	Энергоснабжающая организация
7	Импульс напряжения	Кратковременное увеличение напряжения больше предельно допустимого отклонения	Импульсное напряжение	Функция от типа импульсов и типа сети	Энергоснабжающая организация

# 1.4. Организация заземления Организация питания электроприемников



## Организация питания зданий



**Заземление** – преднамеренное электрическое соединение части электроустановки с заземляющим устройством.

**Защитное заземление** – заземление с целью обеспечения электробезопасности.

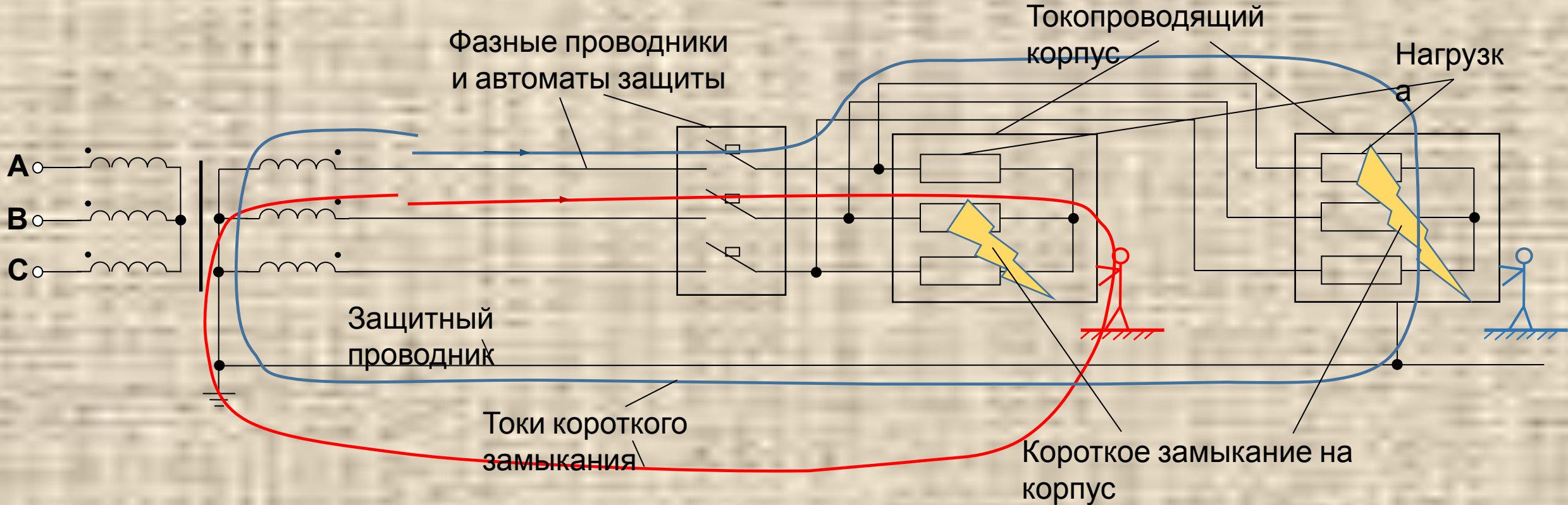
**Рабочее заземление** – заземление какой-либо точки токоведущих частей электроустановки с целью обеспечения работы электроустановки.

**Зануление** в электроустановках напряжением до 1 кВ – преднамеренное соединение частей электроустановки, нормально не находящихся под напряжением, с глухозаземленной нейтралью.

**Заземлитель** – проводник (электрод) или совокупность металлически соединенных между собой проводников (электродов), находящихся в соприкосновении с землей.

**Глухозаземленная нейтраль** – нейтраль трансформатора или генератора, присоединенная к заземляющему устройству непосредственно или через малое сопротивление

## Защитное заземление



**Защитное заземление** организуется с целью защиты персонала от поражения электрическим током при повреждении изоляции и замыкании одного из проводов питающей линии на корпус оборудования или от появления на корпусе оборудования опасного для человека потенциала по каким-либо другим причинам (например, из-за индуктивных или емкостных связей).



# Рабочее

## Защита от статического электричества



**Рабочее (функциональное) заземление** организуется с целью обеспечения работы электроустановки, а также защиты оборудования и сигнальных линий от помех, которые возникают из-за разности потенциалов между различными точками сети питания, порождаются блуждающими токами в цепях заземления, наводятся вследствие воздействия внешних электромагнитных и электростатических полей, а также по другим причинам.

## Типы систем заземления (обозначения)

Предусмотрены следующие типы систем заземления электрических сетей:

- TN-S, TN-C, TN-C-S – для зданий,
- IT, TT – для локальных зон внутри здания при организации питания постоянным током.



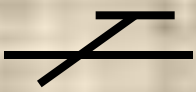

Обозначение	Описание
<b>Первая буква – характер заземления источника питания</b>	
T	Непосредственное присоединение одной точки токоведущих частей источника питания к земле
I	Все токоведущие части изолированы от земли, или одна точка заземлена через сопротивление
<b>Вторая буква – характер заземления открытых проводящих частей электроустановки</b>	
T	Непосредственная связь открытых проводящих частей с землей, независимо от характера связи источника питания с землей
N	Непосредственная связь открытых проводящих частей с точкой заземления источника питания (в системах переменного тока обычно заземляется нейтраль)
<b>Последующие буквы – устройство нулевого рабочего и нулевого защитного проводников</b>	
S	Функции нулевого защитного и нулевого рабочего проводника обеспечиваются отдельными проводниками
C	Функции нулевого защитного и нулевого рабочего проводника объединены в одном проводнике

## Типы систем заземления (обозначения) (по ГОСТ Р 50571.2-94)

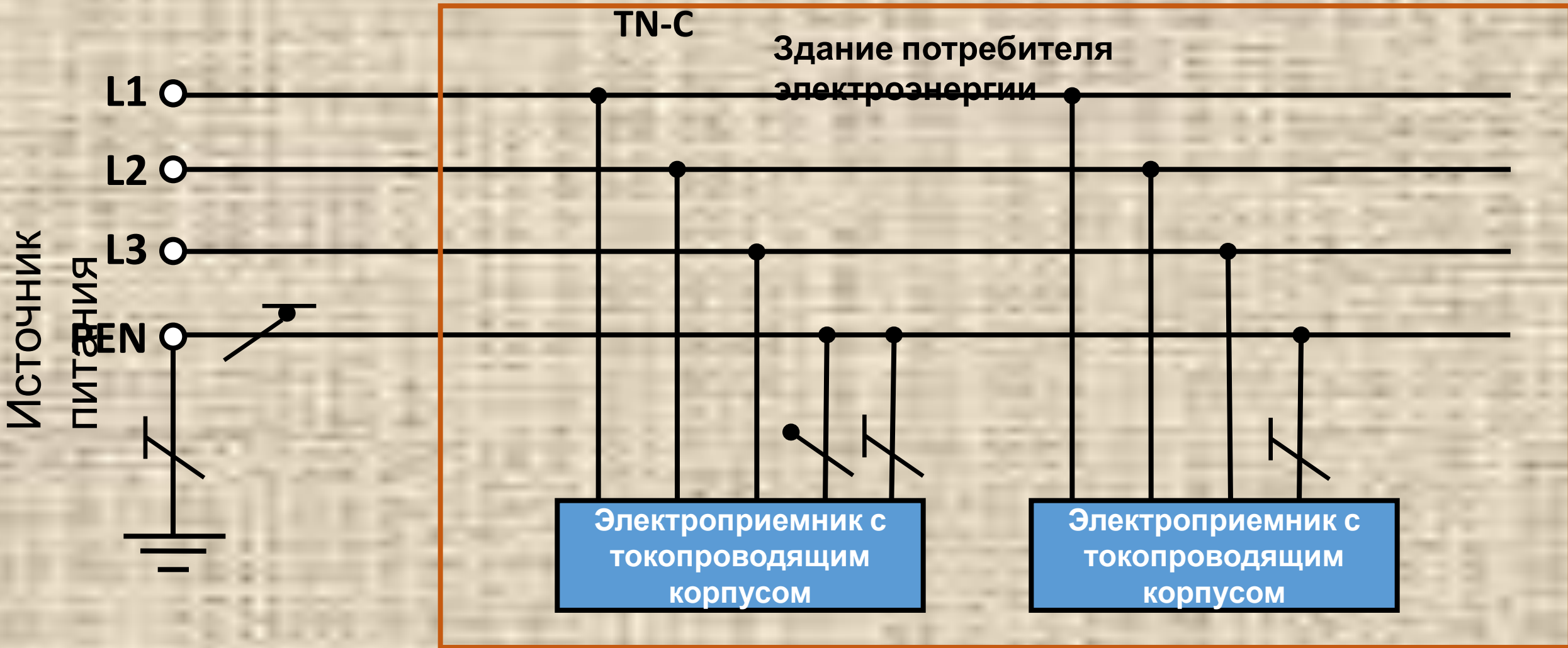
Буквенные обозначения

<small>проводников</small> <b>Обозначение</b> <b>e</b>	<b>Описание</b>
L	Рабочий проводник
N	Нулевой рабочий проводник
PE	Нулевой защитный проводник
PEN	Совмещенный нулевой рабочий и защитный проводник
FE	Функциональный заземляющий проводник (проводник рабочего заземления)
PEF	Совмещенный защитный и функциональный заземляющий проводник

Условные графические обозначения

<small>проводников</small> <b>Изображение</b>	<b>Назначение</b>
	Фазный проводник
	Нулевой рабочий (нейтральный) проводник (N)
	Защитный проводник (PE)
	Нулевой рабочий (нейтральный) проводник (N) и защитный проводник (PE), объединенные в один (PEN)

# Система заземления



Нулевой рабочий и нулевой защитный проводники объединены по всей сети. Заземлитель установлен только на стороне источника питания. Схема использовалась в сетях зданий старой постройки. Существует опасность поражения персонала электрическим током. Высока вероятность возникновения разрядов статического электричества из-за зарядов, накапливающихся на незаземленном корпусе, нетокопроводящем покрытии

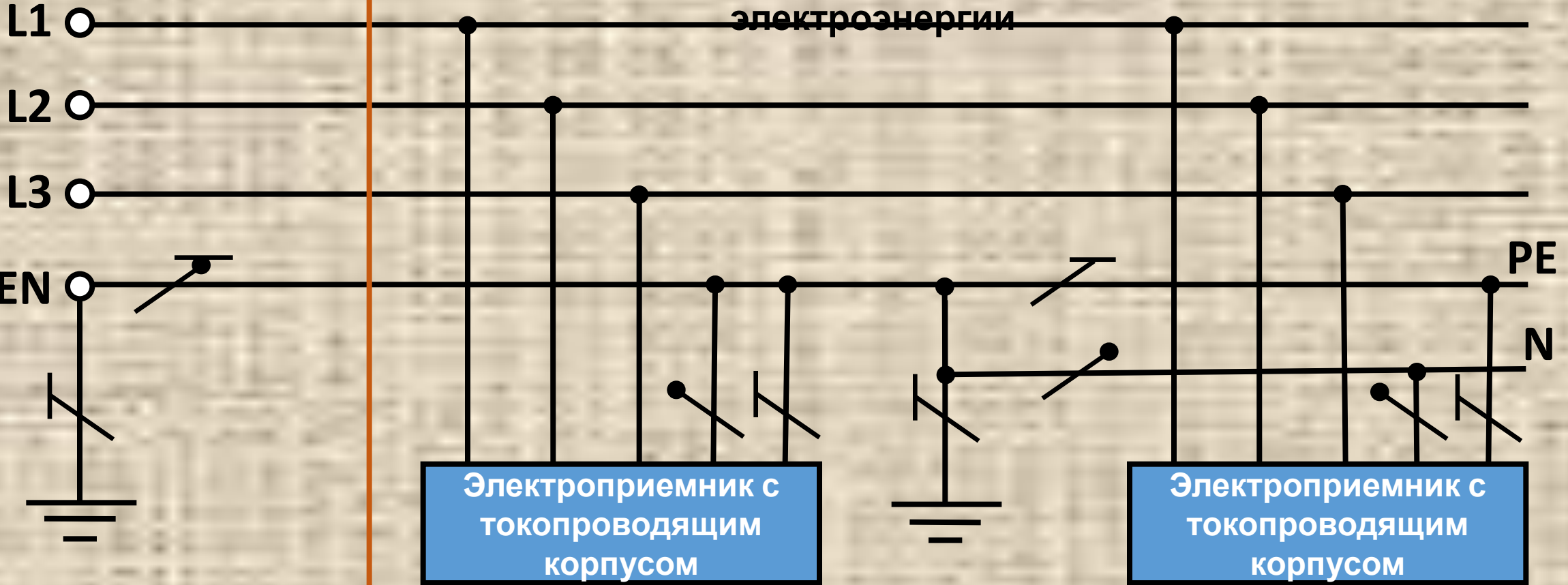
# Система заземления

TN-C-S

Здание потребителя  
электроэнергии

ИСТОЧНИК

ПИТАНИЯ



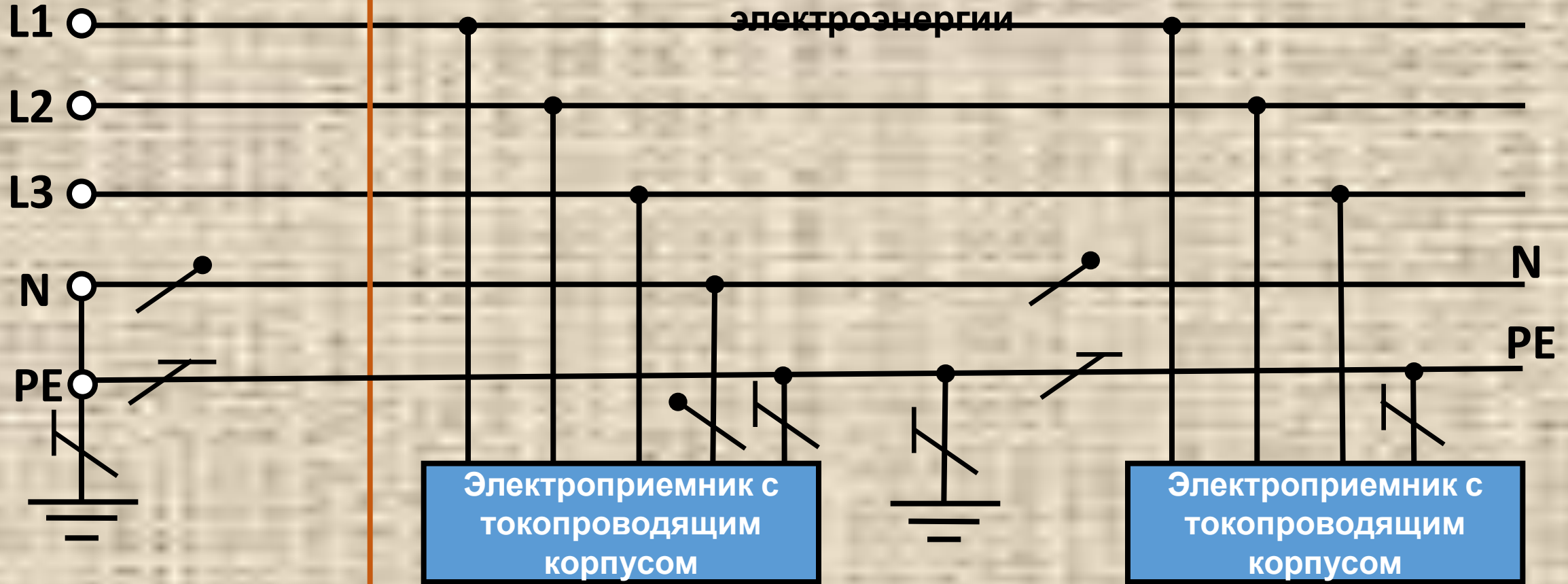
Нулевой рабочий и нулевой защитный проводники объединены только в части сети. Заземлитель установлен и на стороне потребителя. Схема используется в реконструируемых сетях. Подключение электроприемников должно происходить или к шинам PE и N или только к PEN. Подключение по схеме N и PEN или PE и PEN – недопустимо, т.к. приводит к возникновению помех из-за протекания обратных токов электроприемников

# Система заземления

TN-S

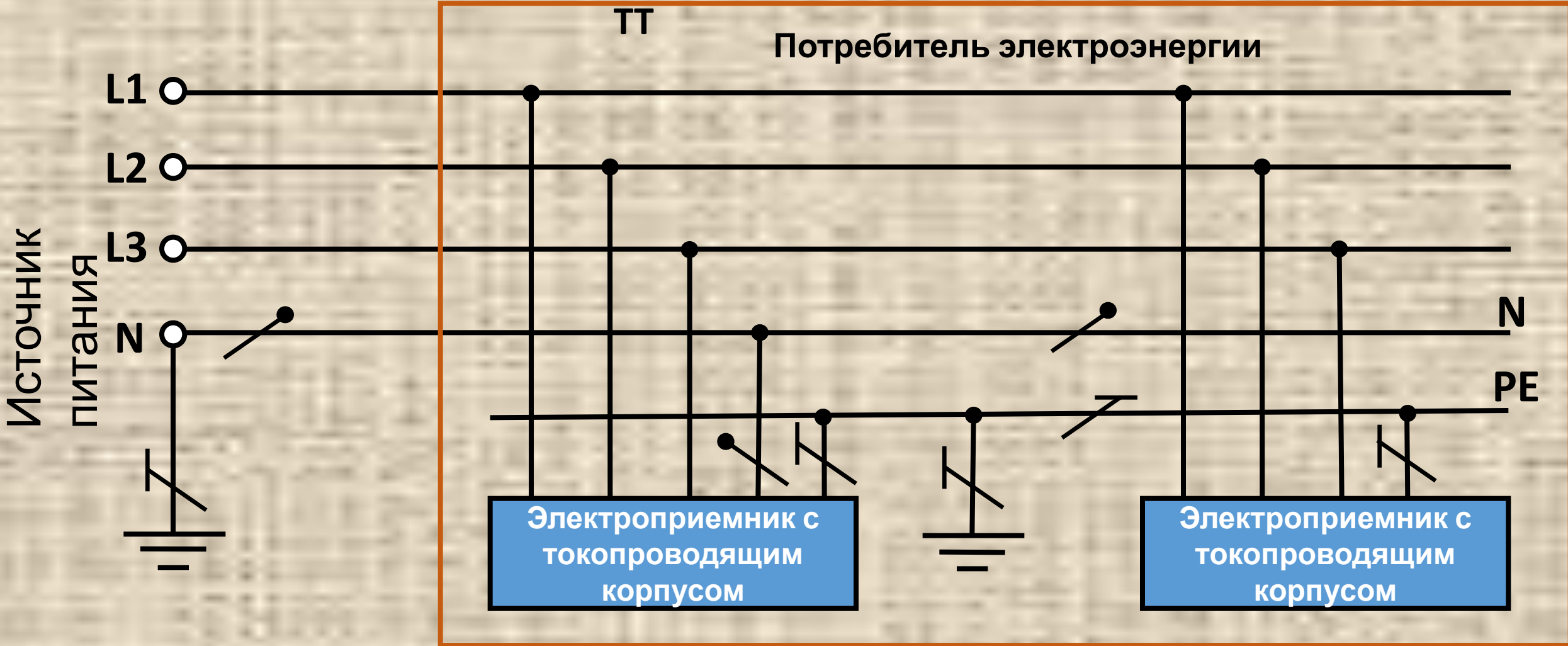
Здание потребителя  
электроэнергии

ИСТОЧНИК  
ПИТАНИЯ

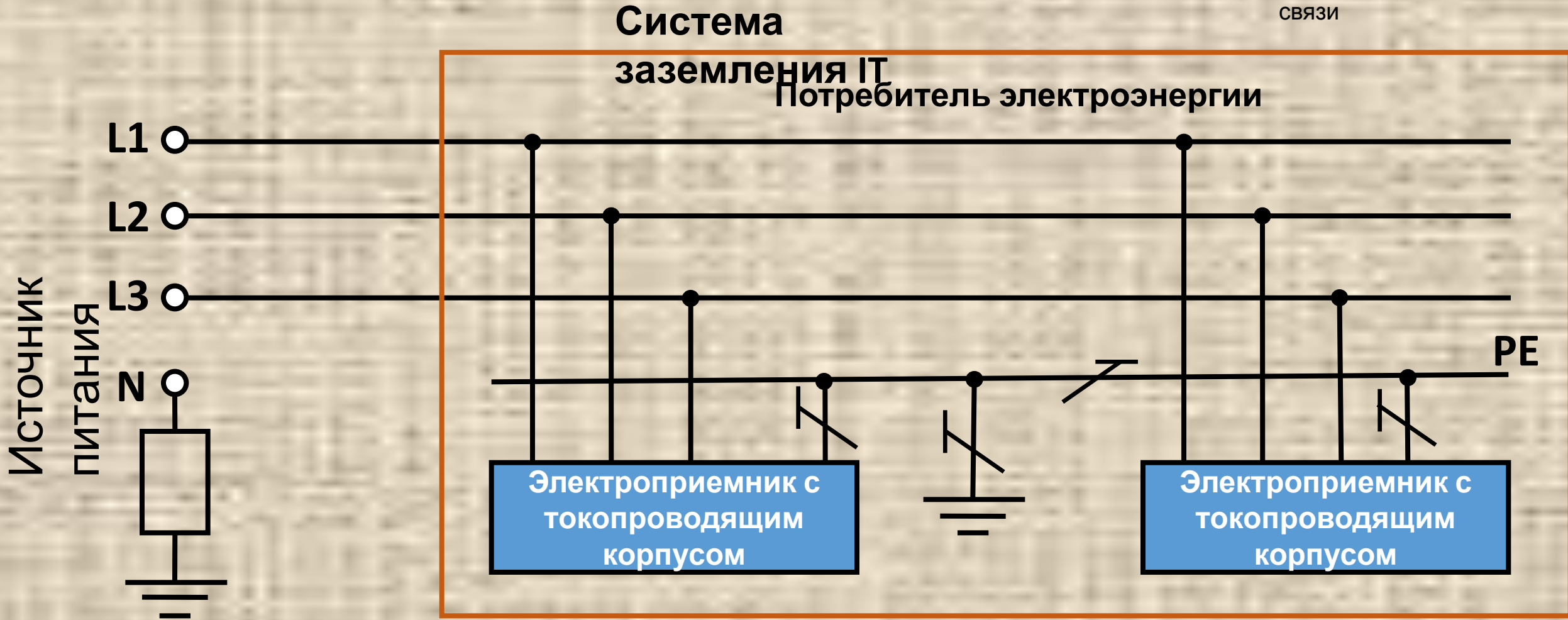


Нулевой рабочий и нулевой защитный проводники проложены отдельно. Заземлитель установлен и на стороне потребителя. При использовании встроенной (пристроенной) трансформаторной подстанции питания можно использовать заземлитель этой подстанции. Схема используется во вновь создаваемых сетях. Необходимо следить за соблюдением назначения проводников PE и N. Обратные токи по шине PE – исключены.

## Система заземления



Наличие заземлителя на стороне потребителя – обязательно. Нулевой проводник может отсутствовать. В этом случае на стороне источника питания заземляется одна из фаз источника питания. Схема применяется для заземления стационарных установок проводной связи, радиорелейных станций, радиотрансляционных узлов и антенн систем коллективного пользования. Не используется для питания административных зданий.



Наличие заземлителя на стороне потребителя – обязательно. Нулевой проводник отсутствует. Точка нейтрали, а при ее отсутствии – одна из фаз, заземляются через сопротивление достаточно большой величины на стороне источника питания. Схема непосредственно не обеспечивает защиту от токов короткого замыкания, используется для выравнивания потенциалов и защиты от статических разрядов. Для защиты от коротких замыканий дополнительно могут применяться специальные устройства защиты и контроля. Схема не используется для питания административных зданий.

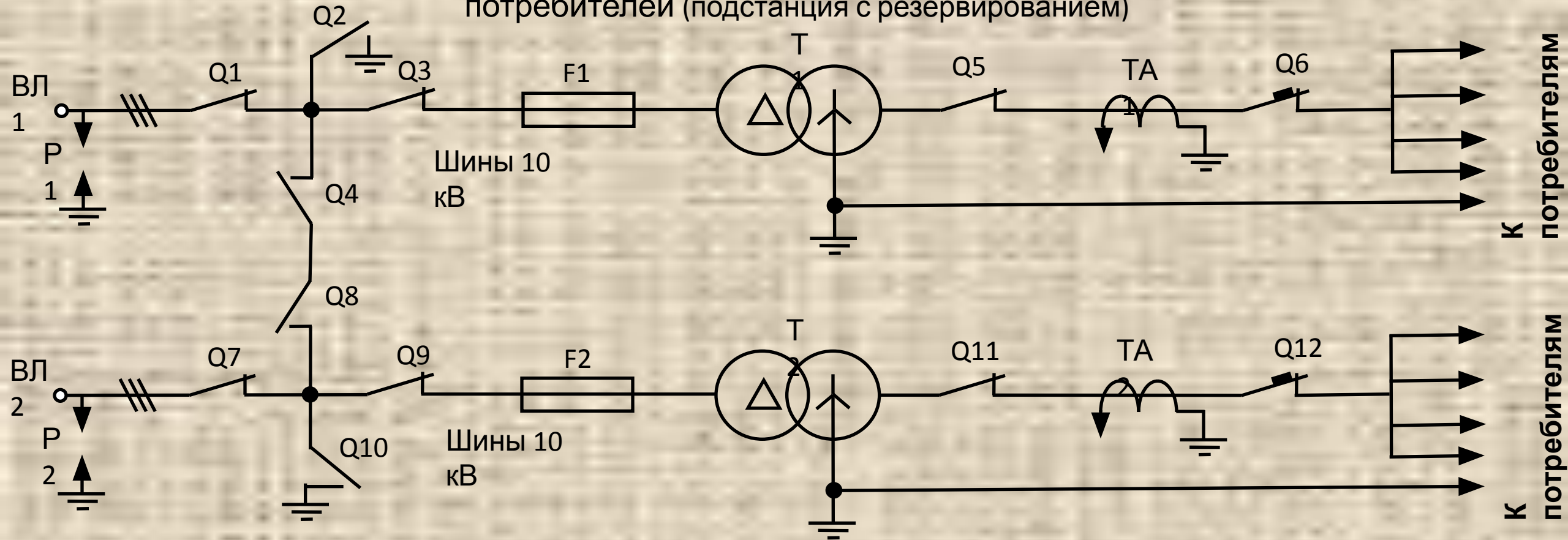


## **Стандарты и нормативные документы по организации защитного заземления (основные)**

- 1) ГОСТ 12.1.030-81 ССБТ.** Электробезопасность. Защитное заземление, зануление.
- 2) ГОСТ 464-79.** Заземление для стационарных установок проводной связи, радиорелейных станций, радиотрансляционных узлов проводного вещания и антенн систем коллективного приема телевидения. Нормы сопротивления.
- 3) Серия государственных стандартов ГОСТ Р 50571 «Электроустановки зданий»,** 29 документов – комплект основополагающих нормативных документов в области стандартизации, сертификации, проектирования, монтажа, испытаний и эксплуатации электроустановок зданий, а также выбора электрооборудования.
- 4) Правила устройства электроустановок (ПУЭ)** — документ, описывающий устройство, принцип построения, особые требования к отдельным системам, их элементам, узлам и коммуникациям электроустановок. Нормативный документ Министерства энергетики Российской Федерации. Действует 7 редакция 2003 года. Не является документом в области стандартизации.
- 5) РД.34.21.122-87.** Инструкция по устройству молниезащиты.

## 1.5. Электропитание ответственных потребителей

Схема организации питающей подстанции для питания ответственных потребителей (подстанция с резервированием)

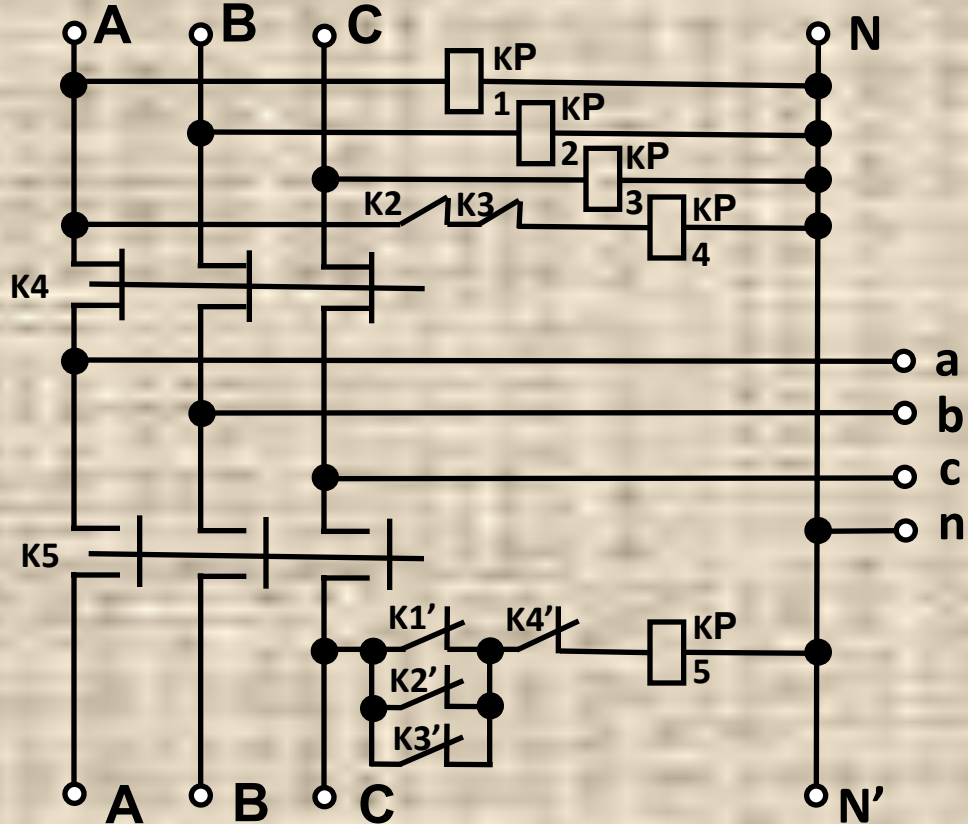


**ВЛ** – высоковольтные линии, подводимые к подстанции; **P** – разрядники для защиты воздушных вводов; **Q1, Q7** – разъединители подключения линий ВЛ; **Q3, Q9** – разъединители подключения понижающих трансформаторов **T1, T2**; **F1, F2** – предохранители; **Q5, Q11** – разъединители подключения шин низкого напряжения; **Q6, Q12** – автоматические выключатели подключения потребителей; **Q4, Q8** – разъединители переключения между ВЛ для обеспечения резервирования; **Q2, Q10** – разъединители проведения ремонтных работ; **TA1, TA2** – измерительные трансформаторы питания и контроля. **Выключатели** работают при подключенной нагрузке,

# Автоматическое включение резерва

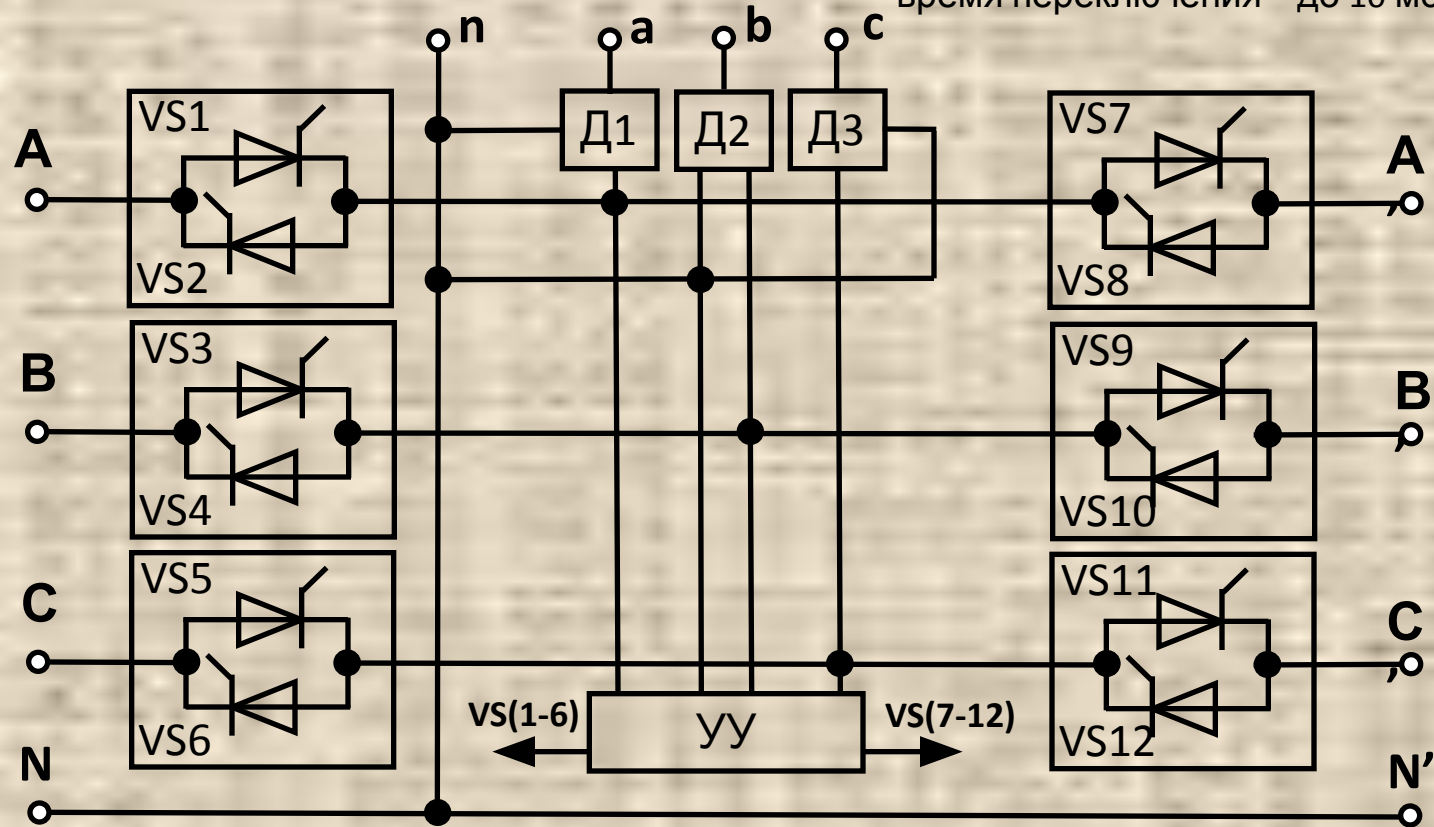
## Электромеханическая (АВР)

АВР время переключения - 0,6-0,8 с



## Полупроводниковая схема АВР

время переключения – до 10 мс



**АВР используются для автоматического подключения нагрузки к любому исправному источнику питания. Устанавливаются в цепях низкого напряжения у потребителя электроэнергии.**

(A, B, C, N); (A', B', C', N') – основной и резервный вводы питания; (a, b, c, n) – питание нагрузки; КР1, КР2, КР3, КР4, КР5 – обмотки питания электромагнитных реле; К2, К3, К4, К5 – нормально-разомкнутые контакты электромагнитных реле; К1', К2', К3', К4' – нормально-замкнутые контакты электромагнитных реле; Д1-Д3 – датчики контроля отклонения напряжения питания источника за установленные пределы; УУ – устройство управления; VS1-VS12 – управляемые тиристоры.

## 1.6. Аккумуляторные батареи

## **1.7. Автономные генераторные установки**