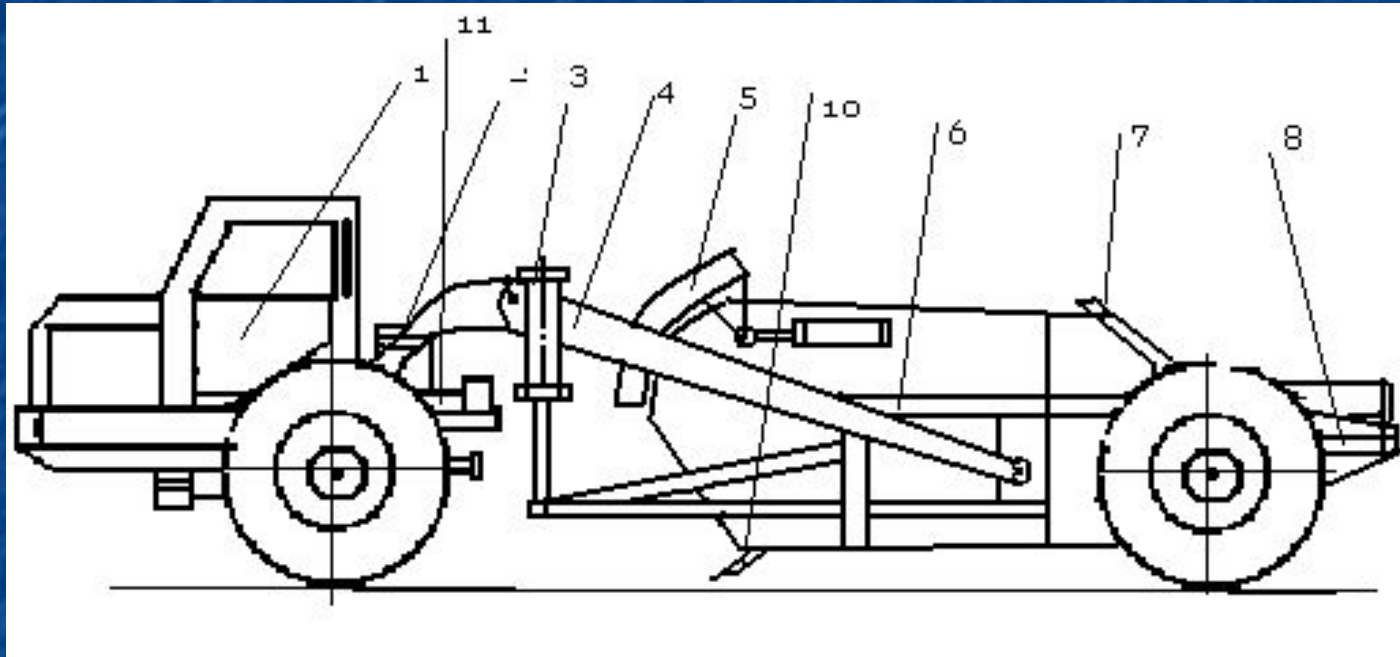


1.2 Ысырмалар

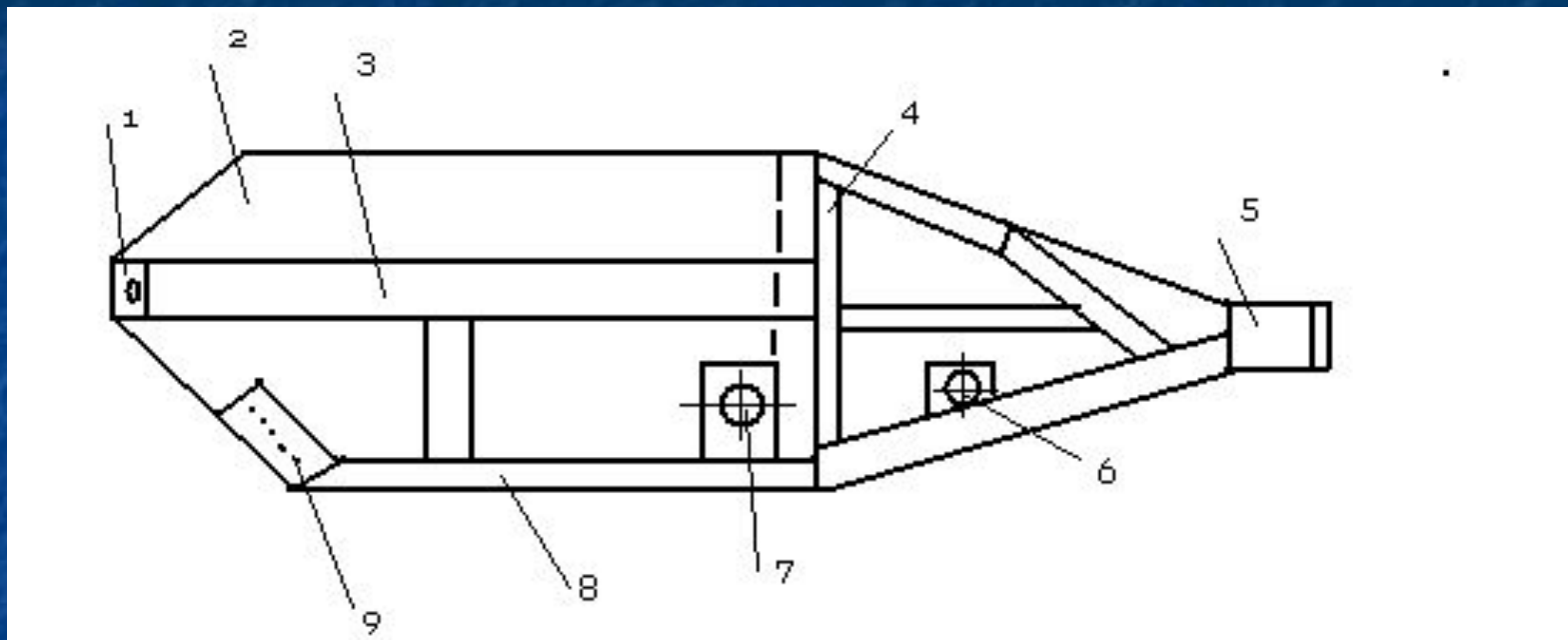
Ысырмалар топырақты қабаттап кесуге, оны шөмішке жинауға, тасымалдауға, түсіруге және салуға арналған. Осы кезде топырақтың жартылай тығыздануы мүмкін. Ысырмалармен беріктігінің төртінші категориясына дейін қазуға болады. /1,2,3,4/.



1 – тартқыш, 2 – ілінісу құрылығысы, 3 – шөмішті көтеру гидроцилиндрі, 4 – ысырма жақтауы, 5 – жапқыш, 6 – жұмыс органы, 7 – артқы қабырғасы, 8 – ферма, 9 – жетектегі доңғалақ, 10 – кескіш жиек, 11 – бұрылыс механизмі.

1.7-сурет – Ысырма сұлбасы

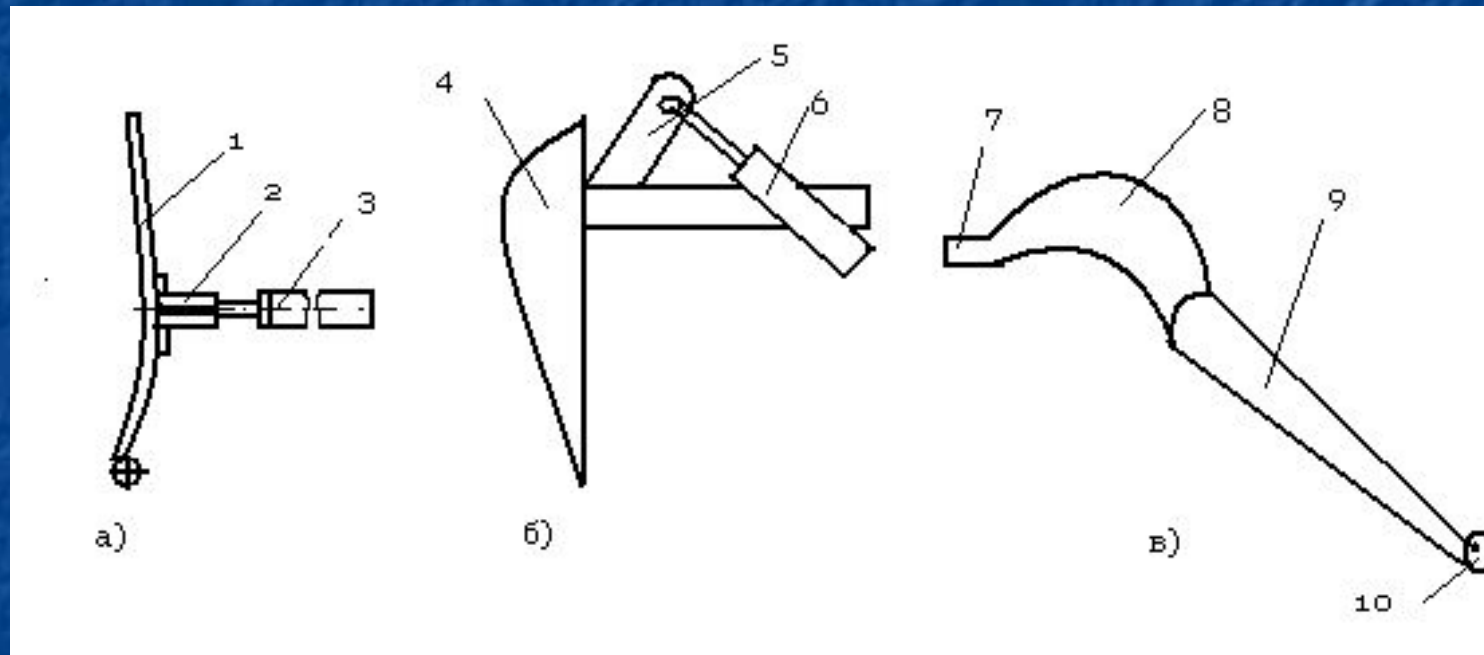
Ысырманың жұмыс органы шөміш болып табылады



1 – алдыңғы арқалық, 2 – бүйірлік табақ, 3 – шөміш жақтауы, 4 – артқы арқалық, 5 – ферма, 6 – ось, 7 – тартымдық топса, 8 – шөміш түбі, 9 – кескіш пышақ

1.8-сурет – Ысырма шөмішінің сұлбасы

Шөміш жақтаудан, алдыңғы және артқы арқалықтардан, бүйірлік табақтардан, түбінен және фермадан тұратын дәнекерленген конструкция болып табылады. Шөміш түбінің алдыңғы бөлігінде кескіш пышақтар бекітілетін (ортаншы және шеткі) пышақ асты тақтасы болады.



а) артқы қабырға, б) алдыңғы қабырға, в) ысырма жақтауы
1 – қалқан, 2 – итергіш, 3 – артқы қабырға гидроцилиндрі, 4 – табақ,
5 – иіңтірек, 6 – алдыңғы жапқыш гидроцилиндрі, 7 – оқ ағаш,
8 – пілтұмсық, 9 – жегілетін тартқыш, 10 – жегілетін топса
1.9-сурет – Ысырма жабдық элементтері

Шөміштің артқы бөлігіне алынған топырақты шөміштен итеріп шығаруға көмектесетін артқы қабырға орнатылады. Шөміштің алдыңғы бөлігінде шөмішті жабуға арналған алдыңғы жапқыш болады. Шөмішті ысырмамен жалғау ысырма жақтауының көмегімен жүзеге асырылады.

Ысырма келесі түрде жұмыс істейді: ысырма қозғалысы кезінде, шөміш төмен түседі және шөміштің кескіш жиегі топыраққа белгілі бір тереңдікке бойлайды. Топырақтың кесілген қабаты, араласып, шөмішті толтырып соның ішіне қарай итеріледі. Толық жиналғаннан кейін ысырма шөміші ептеп көтеріледі, алдыңғы жапқыш жабылады және топырақ шөміште түсіру және салу орнына қарай тасымалданады. Түсіру де, топырақты артқы жылжымалы қабырғамен итеру арқылы қозғалыс кезінде жүреді. Салынатын топырақ қалыңдығы шөміштің көтерілу (түсірілу) биіктігімен бекітіледі.

Ысырмаларды жіктеу

1. Қозғалту тәсілі бойынша:

- а) тіркемелі (топырақты тасымалдаудың оңтайлы қашықтығы 600м дейін)
- б) жартылай тіркемелі (топырақты тасымалдаудың оңтайлы қашықтығы 5км дейін)
- в) өзі жүретін (топырақты тасымалдаудың оңтайлы қашықтығы 8-11км).

2. Шөміш сыйымдылығы бойынша q , м³:

- а) аз сыйымдылық (сыйымдылық q =до 6 м³),
- б) орташа сыйымдылық (сыйымдылық q =от 6 до 10 м³),
- в) үлкен сыйымдылық (сыйымдылық q =от 10 до 15 м³)
- г) тым үлкен сыйымдылық (сыйымдылық q =более15 м³).

3. Шөмішті жүктеу тәсілі бойынша

- а) еркін жүктеу арқылы (тартымдық күш есебінен, топырақтың кесілетін қабаты шөмішке итеріледі),
- б) механикаландырылған жүктеу арқылы (конвейерлер мен лақтырғыштар есебінен)

4. Шөмішті жүктеу тәсілі бойынша

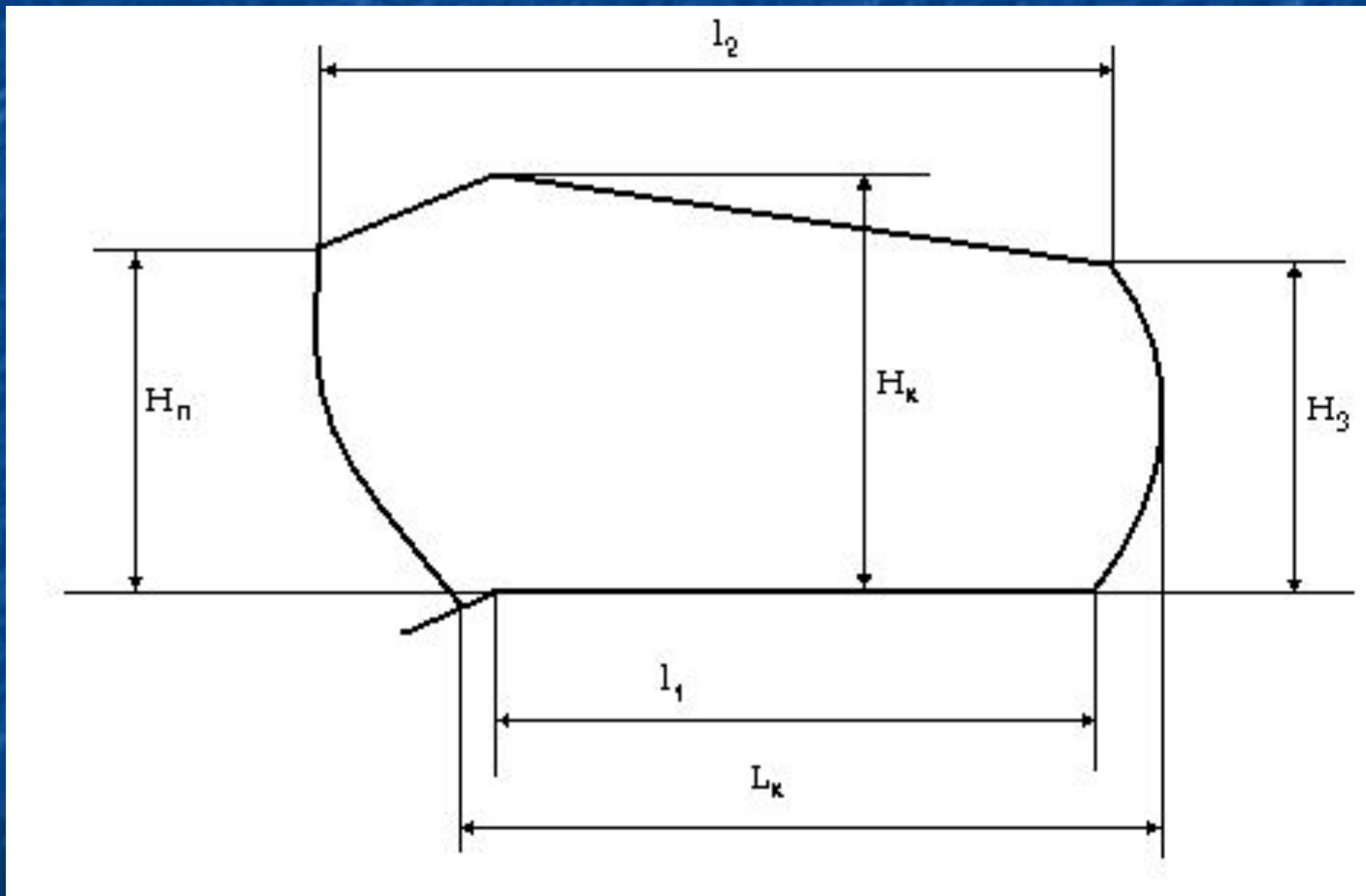
- а) еркін түсіру арқылы (шөмішті бұру есебінен),
- б) мәжбүрлеп түсіру арқылы (топырақты артқы қабырғамен итеріп шығару арқылы).

5. Жетек типі бойынша

- а) гидравликалық,
- б) аралас.

Ысырмаларды есептеу .

Ысырманы есептеу кезінде басты параметр шөміш сыйымдылығы болып табылады q (м³). Негізгілері шөміш өлшемі болып саналады



1.10-сурет – Шөміштің есептік сұлбасы

1) Шөміш биіктігі

$$H_k = (0,64 - 0,68) 3\sqrt{q} , м , \quad (1.39)$$

мұнда q – шөміш сыйымдылығы, м³,

2) Шөміш ені

$$B_k = (1,20 - 1,30) 3\sqrt{q} , м , \quad (1.40)$$

мұнда q – шөміш сыйымдылығы, м³,

Осы кезде B_k/H_k және q қатынасын сақтау қажет

2.11-кесте – Шөміш сыйымдылығы мен параметрлерінің қатынасы

$q, м^3$	3	6	10	15
B_k/H_k	1,7	1,9	2,2	2,5

Сонымен қатар мына шарттың орындалуы қажет

$$B_k \geq B_{тр.} + (0,1 - 0,2) м. \quad (1.41)$$

мұнда $B_{тр.}$ – трактордың немесе тартқыштың ені, м,

3) Шөміш ұзындығы

$$L_k = (1,4 - 3,0) H_k, \text{ м} \quad (1.42)$$

мұнда H_k – шөміш ені, м,

Сыйымдылығы орташа (1,8-2,4) және үлкен (1,4-1,8) шөміштер үшін коэффициенттің кіші мәні, ал сыйымдылығы аз (2,5-3,0) шөміштер үшін үлкен мән

4) шөміш түбінің ұзындығы

$$l_1 = (0,7 - 0,8) 3\sqrt{q}, \text{ м}, \quad (1.43)$$

5) шөміштің үсті бойынша ұзындығы

$$l_2 = (1,25 - 1,30) 3\sqrt{q} \text{ м}, \quad (1.44)$$

6) артқы қабырға биіктігі

$$H_3 = 0,45 H_k, \text{ м}, \quad (1.45)$$

7) алдыңғы жапқыш биіктігі

$$H_p = (0,5 - 0,6) H_k, \text{ м,}$$

8) кескіш жиек бұрыштары

а) кесу бұрышы $\delta = 25-30^\circ$, бірақ 35° аспайды

б) артқы бұрыш $\alpha = 10-12^\circ$, бірақ 10° аспайды

9) Қазуға кедергі күші R құраушыларға бөлінеді

а) қазуға кедергінің жанама құраушысы

$$P_k = k_k \cdot h \cdot V_0, \text{ или } P_k = (0,5 - 0,7) T_n, \text{ Н,} \quad (1.46)$$

б) қазуға кедергінің қалыпты құраушысы

$$P_n = P_k \text{ctg}(\mu^2 + \delta), \text{ или } P_n = (0,1 - 0,2) P_k \quad (1.47)$$

мұнда T_n – трактордың немесе тартқыштың тартымдық күші, Н,

$$T_n = G_{\text{сц.с.}} \cdot f_{\text{сц.}}, \text{ Н,} \quad (1.48)$$

мұнда $G_{\text{сц.с.}}$ - ысырманың тіркеме салмағы, н, ол мынаған

тең

а) тіркемелі үшін

$$G_{\text{сц.с}} = G_{\text{тр.}}, H;$$

б) жартылай тіркемелі үшін

$$G_{\text{сц.с}} = (1,1 - 1,2)G_{\text{тр}}, H;$$

в) өзі жүретіндер үшін

$$G_{\text{сц.с}} = (1,3 - 1,4)G_{\text{тр}}, H;$$

k_k – топырақтың қазуға меншікті кедергісі, H/m^2 ;

B_k – шөміштің ені, м ;

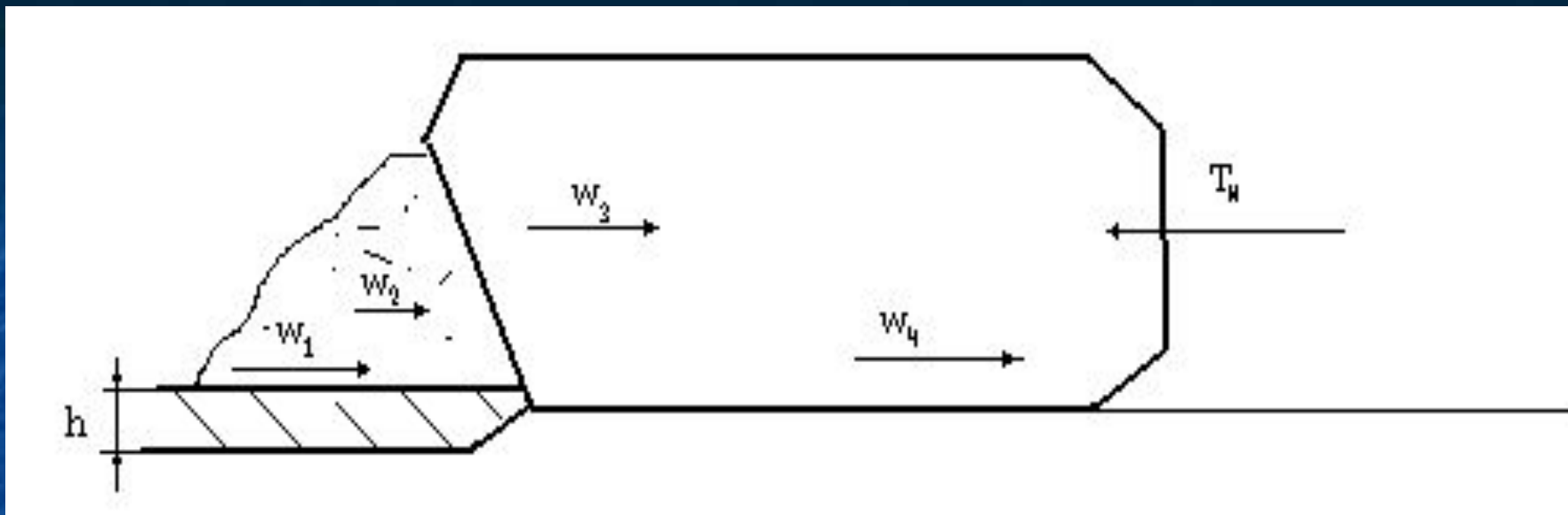
h – кесу тереңдігі, м;

Ысырманың қалыпты жұмыс шарты былай жазылады

$$T_n \geq \sum W_i, \quad (1.49)$$

мұнда T_n – трактордың немесе тартқыштың номинал тартымдық күші, Н;

$\sum W_i$ – қазуға кедергінің барлық күштерінің сомасы, Н.



1.11-сурет – Есептік сұлба.

Ысырма жұмысы кезінде барлық кедергі күштерінің сомасы былай жазылады:

$$\sum W_i = W_1 + W_2 + W_3 + W_4, H, \quad (1.50)$$

мұнда W_1 – топырақтың кесуге кедергі күші, Н, ол былай анықталады

$$W_1 = k_p B_k h = k_p F, \text{ Н}, \quad (1.51)$$

мұнда k_p - топырақтың кесуге меншікті кедергісі, Н/м²;
 B_k – шөміштің ені, м;
 h – топырақтың кесілетін қабатының қалыңдығы, м;
 F – топырақтың кесілетін қабатының көлденең қимасының ауданы, м².

Топырақтың кесілетін қабатының қалыңдығы топырақ типіне және шөміш сыйымдылығына байланысты ұсынылады.

1.12-кесте – Топырақтың кесілетін қабатының Р ұсынылатын қалыңдығы, см

Топырақ типі	Сыйымдылық q м ³			
	6	10	15	25
Құм	10 - 12	14 - 16	18 - 20	22 - 26
Құмдақ	7 - 9	12 - 14	15 - 17	18 - 22
Саздақ	5 - 7	10 - 12	14 - 16	15 - 18
Топырақ	4 - 6	8 - 10	12 - 14	14 - 16

W_2 – сүйрету призмасының орын ауыстыруға кедергі күші,
Н,

$$W_2 = \gamma_0 \cdot V_k \cdot h_c^2 \cdot \mu_1 \cdot g \cdot k_{пр.}, \text{ Н}, \quad (1.52)$$

мұнда γ_0 – топырақтың көлемдік салмағы, т/м³;

V_k – шөміш ені, м;

h_c – шөміште топырақ қабатының биіктігі шөміш сыйымдылығына байланысты қабылдаймыз.

1.13-кесте – Шөміште топырақ қабаты биіктігінің мәндері

$q \text{ м}^3$	6 дейін	6 - 10	10 - 15	15 астам
$h_c, \text{м}$	1,15	2,0	2,5	3

$k_{пр}$ – сүйрету призмасының коэффициенті топырақ типіне және шөміш сыйымдылығына байланысты

1.14-кесте – Сүйрету призмасы коэффициентінің мәндері кпр.

Сыйымды- лық $q, \text{ м}^3$	Топырақ типі			
	құм	құмдақ	саздақ	топырақ
6 дейін	0,26	0,22	0,14	0,12
6-10	0,28	0,20	0,12	0,10
10-15	0,30	0,16	0,11	0,09
15 астам	0,32	0,15	0,10	0,08

W3-шөмішті толтыруға кедергі күші, ол екі құраушыдан тұрады

$$W3 = W31 + W311, \text{ Н}, \quad (1.53)$$

W31 – шөміште топырақты көтеруге кедергі күші,

$$W31 = \gamma_0 \cdot V_k \cdot h_c \cdot g \cdot h, \text{ Н}, \quad (1.54)$$

мұнда γ_0 – топырақтың көлемді салмағы, т/м³,

V_k – шөміштің ені, м

h_c – шөміште топырақ қабатының биіктігін шөміш сыйымдылығына байланысты қабылдаймыз, м,

g – еркін түсу үдеуі, м/с²,

h – топырақтың кесілетін қабатының қалыңдығы, м,

W311- топырақтың шөміштің ішіне жылжуына кедергі,

$$W311 = \gamma_0 \cdot V_k \cdot h_c^2 \cdot x \cdot g, \text{ Н}, \quad (1.55)$$

мұнда x – топырақ типін сипаттайтын коэффициент.

1.15-кесте – Топырақ типін ескеретін коэффициент мәні

Топырақ типі	x
Құм	0,4 - 0,46
Құмдақ	0,35 - 0,39
Саздақ	0,31 - 0,35
топырақ	0,27 - 0,30

W31 және W311 мәндерін қосындылап, мынаны аламыз
$$W3 = \gamma_0 \cdot V_k \cdot h_c \cdot g(h + h_c \cdot x), \text{ Н.} \quad (1.56)$$

W4-ысырманың жылжуына кедергі күші,

$$W4 = (G_{сц.с} + G_{г.}) \cdot (f \pm i), \text{ Н} \quad (1.57)$$

мұнда $G_{сц.с}$ – ысырманың тіркелу салмағы, Н,

$G_{г.}$ – ысырма шөмішінде топырақтың салмағы, Н, ол мына формула бойынша анықталады

$$G_g = \gamma_0 \cdot q \cdot k_n \cdot g \cdot / \text{кразр.}, H \quad (1.58)$$

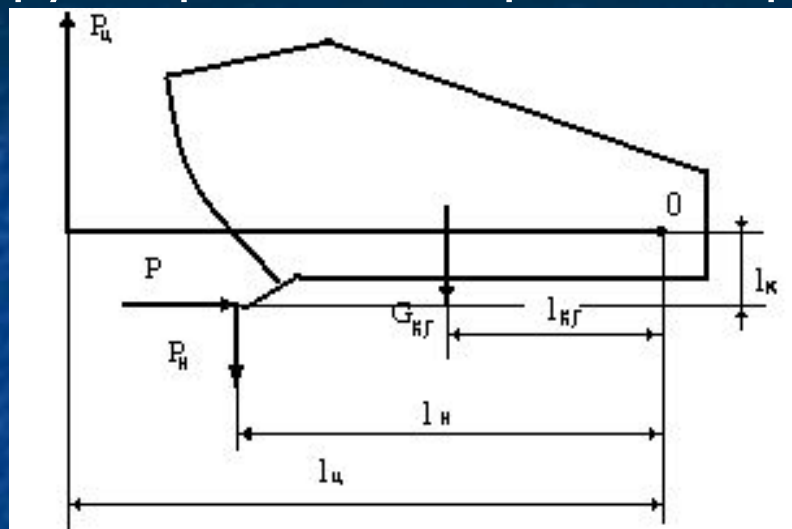
мұнда q – шөміш сыйымдылығы, м³,
 k_n – шөмішті толтыру коэффициенті, ол топырақ типіне және шөмішті жүктеу тәсіліне тәуелді
 кразр – топырақты қопсыту коэффициенті,

1.16-кесте – Шөмішті толтыру коэффициентінің мәндері

Топырақ типі	Шөмішті толтыру тәсілі	
	Бұлқыныссыз	Бұлқыныспен
Құм	0,7 - 0,8	0,8 - 1
Құмдақ	0,7 - 0,9	0,9 - 1
Саздақ	0,8 - 1,0	1,0 - 1,2
Топырақ	0,9 - 1,1	1,1 - 1,25

Ысырма элементтерін басқару гидроцилиндрлерін таңдаймыз

а) шөмішті көтеруге арналған гидроцилиндр



1.12-сурет – Есептік сұлба

Жүйенің тепе-теңдік теңдеуін шөміштің бұрылу нүктесіне қатысты құрастырамыз және $P_ц$ гидроцилиндрінде күшті табамыз

$$P_ц = G_{к.г} \cdot l_{к.г} + P_к \cdot l_к + P_н \cdot l_н / l_ц \quad (1.59)$$

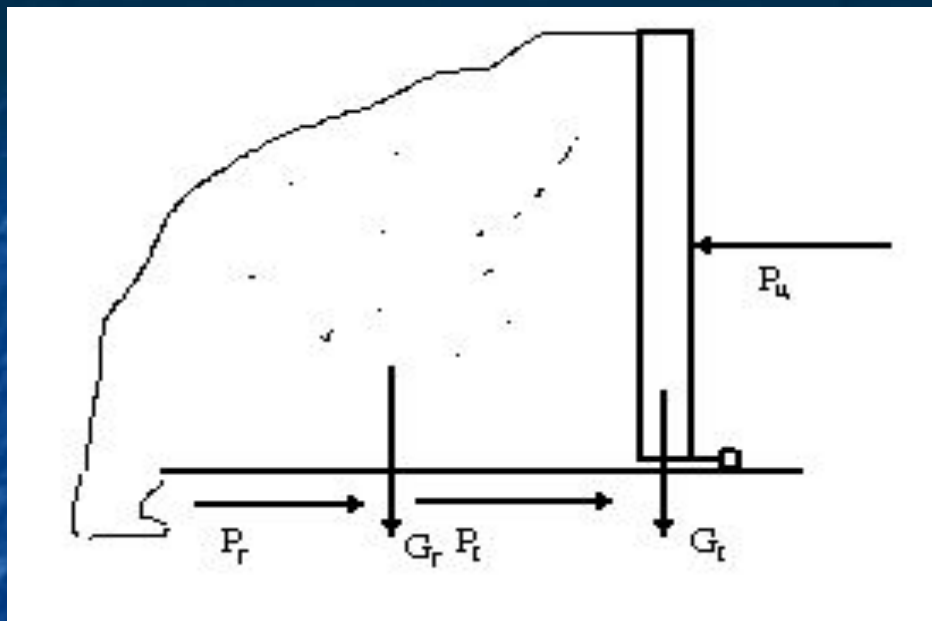
мұнда $G_{к.г}$ – топырағы бар шөміштің салмағы, Н,

$P_к$, $P_н$ – топырақты қазу күшінің құраушылары, Н

$l_{к.г}$, $l_к$, $l_н$, $l_ц$ – сәйкес күштердің иықтары, м.

$P_ц$ алынған мәндер бойынша шөмішті көтерудің стандартты гидроцилиндрлерін таңдаймыз.

б) шөміштің артқы қабырғасын итеруге арналған гидроцилиндр



1.13-сурет – Есептік сұлба

Горизонталь оське әрекет ететін күштерді проекциялаймыз

$$P_{ц} = G_{г} \cdot \mu_2 + G_{с} f_c, \text{ Н.} \quad (1.60)$$

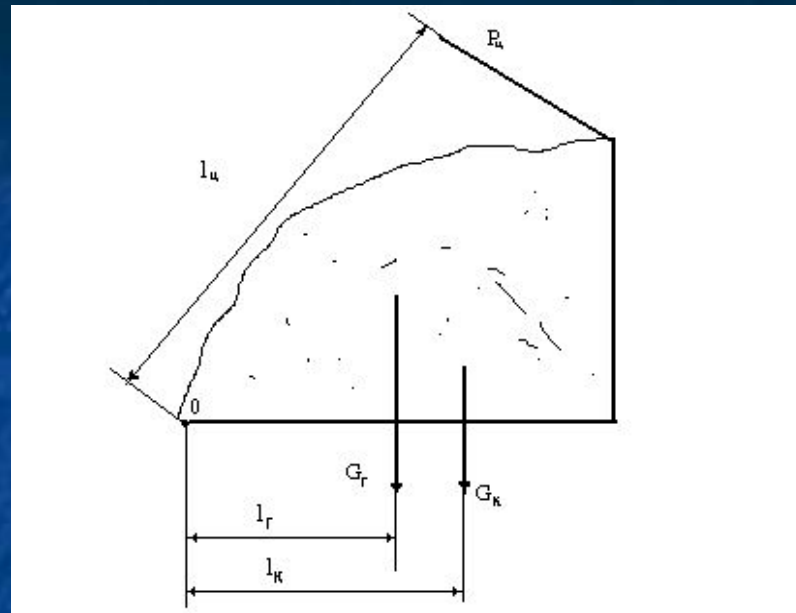
мұнда $G_{г}$ – шөміште топырақ салмағы, Н,

$G_{с}$ – шөміштің артқы қабырғасының салмағы, Н,

μ_2 – шөміш түбіне топырақтың үйкелу коэффициенті,

f_c – қабырға қозғалысына кедергі коэффициенті.

в) еркін түсіру кезінде шөмішті көтеру гидроцилиндрі



1.14-сурет – Есептік сұлба.

Жүйе тепе-теңдігі теңдеуін шөміштің бұрылу нүктесіне қатысты құрастырамыз және R_c гидроцилиндрдегі күшті табамыз

$$R_c = G_r \cdot l_r + G_k \cdot l_k / l_c, \text{ Н.} \quad (1.61)$$

мұнда G_r – шөміштегі топырақ салмағы, Н,

G_k – шөміш салмағы, Н,

l_r, l_k – сәйкес күштер иықтары, м.

R_c алынған мәндері бойынша еркін түсіру кезінде шөмішті көтерудің стандартты гидроцилиндрлерін таңдаймыз.

Ысырма өнімділігі

Ысырма өнімділігі мына формула бойынша анықталады

$$П = 3600 \cdot q \cdot k_n \cdot k_{вр} / T_{ц} \cdot k_{разр.}, \text{ м}^3/\text{ч} \quad (1.62)$$

мұнда q – шөміш сыйымдылығы, м³;

k_n – шөмішті толтыру коэффициенті,

$k_n = (0,7 - 1,2)$ қабылданады;

$k_{вр}$ – ысырманы уақытпен пайдалану коэффициенті,

$k_{вр} = 0,85$ қабылданады;

$k_{разр}$ – топырақты қопсыту коэффициенті,

$k_{разр} = (1,1 - 1,35)$ қабылданады;

$T_{ц}$ – цикл уақыты, с.

Цикл уақыты мына формула бойынша анықталады

$$T_{ц} = t_p + t_{тр.} + t_{р.з.} + t_{х.х} + t_{п.п}, \text{ с.} \quad (1.63)$$

мұнда t_p – топырақты кесу уақыты, с

$$t_p = l_p / v_{p.x.}, \text{ с}, \quad (1.64)$$

мұнда l_p – шөміштің жинау жолы, м,

$v_{p.x.}$ – топырақты кесу кезіндегі жылдамдық, 0,5 - 1,1 м/с қабылданады.

Шөміштің жинау жолы былай анықталады

$$l_p = q \cdot k_n \cdot k_p / 0,7 \cdot k_{разр.} \cdot B_k \cdot h, \text{ м}, \quad (1.65)$$

мұнда q – ысырма шөмішінің сыйымдылығы, м³,

k_n – шөмішті толтыру коэффициенті, 0,7 - 1,2 қабылданады;

k_p – топырақты жоғалту коэффициенті, 1,2 - 1,3 қабылданады;

$k_{разр.}$ – топырақты қопсыту коэффициенті, 1,1 - 1,35

қабылданады;

B_k – ысырма шөмішінің ені, м;

h – топырақтың кесілетін қабатының қалыңдығы, м;

0,7- кесілген қабаттың бірқалыпты еместігін ескеретін

коэффициент.

$t_{тр}$ –топырақты белгіленген орнына тасымалдау уақыты, с

$$t_{тр} = l_{тр} / v_{тр.}, \text{ с,} \quad (1.66)$$

мұнда $l_{тр}$ – топырақты тасымалдау жолы, м;

$v_{тр}$ – топырақты тасымалдау кезінде жылдамдық, 1,1-3,5 м/с
қабылданады;

$t_{р.з}$ –топырақты түсіру (салу) уақыты, с,

$$t_{р.з} = l_{р.з} / v_{р.з.}, \text{ с,} \quad (1.67)$$

мұнда $l_{р.з}$ – топырақты түсіру жолы, м

$v_{р.з}$ – топырақты түсіру кезінде жылдамдық 0,7 - 1,5 м/с
қабылданады.

Топырақты түсіру жолы формула бойынша анықталады

$$l_{p.з} = q \cdot k_n / k_{разр.} \cdot B_k \cdot h_y, \text{ м}, \quad (1.68)$$

мұнда h_y – салынатын қабат қалыңдығы, м,
 $t_{x.x}$ – бос жүріс уақыты, с,

$$t_{x.x} = l_{x.x} / v_{x.x}, \text{ с}, \quad (1.69)$$

мұнда $l_{x.x}$ – бос жүріс жолы, м
 $v_{x.x}$ – бос жүріс кезінде жылдамдық, 5 м/с қабылданады.
Бос жүріс жолы былай анықталады

$$l_{x.x} = l_p + l_{тр.} + l_{p.з.}, \text{ м}, \quad (1.70)$$

Бұрылу және берілісті ауыстырып-қосу уақыты $t_{п.п} = (40 - 60)$ с қабылданады.