

Тема: **«Общие сведения об электрических схемах электроустановок»**

1. *Виды электрических схем и их назначение.*
2. *Основные требования к главным схемам электрических соединений.*
3. *Буквенно-цифровые обозначения в электрических схемах.*
4. *Основные положения метода технико-экономического сравнения вариантов при выборе электрических схем.*

1 .Виды электрических схем и их назначение.

По своему функциональному назначению вся электрическая часть станции, выполненная в натуре, состоит из **первичных соединений** (цепей) и схемы **вторичных соединений**. Первичные цепи – это те цепи, в которых происходит производство, распределение и потребление электроэнергии. Вторичные цепи являются вспомогательными и обеспечивают управление (оперативное и автоматическое) элементами первичных цепей. Схемы первичных соединений делятся на **главные схемы** электрических соединений станций и подстанций и **схемы** электрических соединений их **собственных нужд**.

Главная схема (принципиальная) электрических соединений – это совокупность элементов основного оборудования (генераторы, трансформаторы, ЛЭП), сборных шин, коммутационного оборудования и другой первичной аппаратуры со всеми выполненными между ними в действительности соединениями.

На чертежах главные схемы изображаются, как правило, в однолинейном исполнении при отключенном положении всех элементов электроустановки. В некоторых случаях допускается изображать элементы в рабочем положении. Все элементы схемы и связи между ними изображаются в соответствии со стандартами ЕСКД.

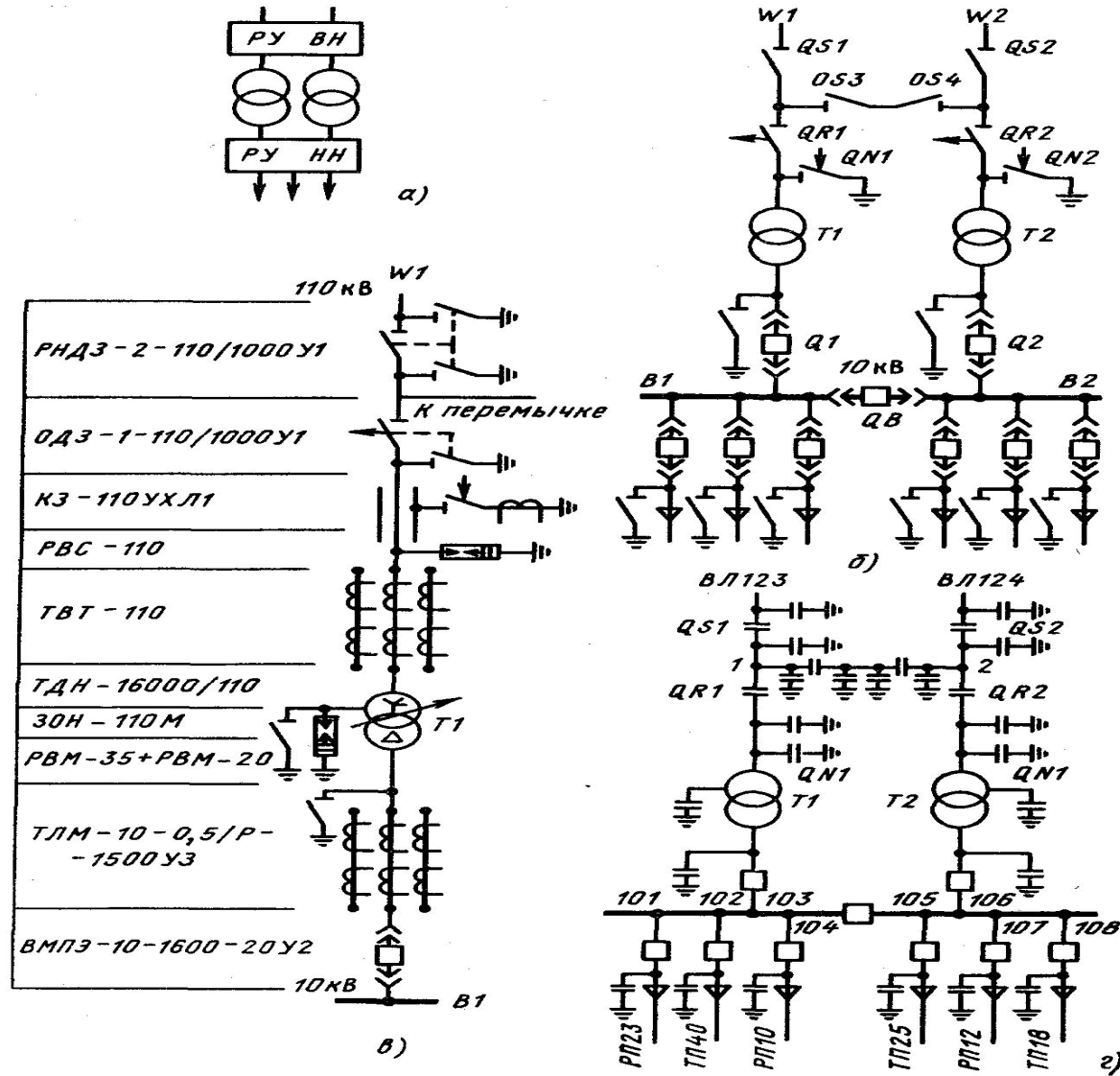
На **полной принципиальной схеме** указываются все аппараты первичной цепи, заземляющие ножи разъединителей и отделителей, указываются типы применяемых аппаратов.

Упрощенная принципиальная схема – это главная схема без некоторых аппаратов (трансформаторов тока, напряжения, разрядников).

В условиях эксплуатации кроме принципиальной главной схемы применяются **упрощенные оперативные схемы**, в которых указывается только основное оборудование, выключатели, разъединители с заземляющими ножами. Дежурный персонал каждой смены заполняет оперативную схему и вносит в неё необходимые изменения в части положения выключателей и разъединителей, происходящие во время дежурства.

При проектировании электроустановки до разработки главной схемы составляется **структурная схема** выдачи мощности (электроэнергии), на которой показываются основные функциональные части электроустановки (РУ, трансформаторы, генераторы) и связи между ними. Структурные схемы служат для дальнейшей разработки более подробных принципиальных схем, а также для общего ознакомления с работой электроустановки.

Виды схем на примере ПС-110/10 кВ



2. Основные требования к главным схемам электрических соединений.

- **надёжность электроснабжения потребителей** – это свойство электроустановки, участка электрической сети и энергосистемы в целом обеспечить бесперебойное электроснабжение потребителей электроэнергией нормированного качества. Надёжность схемы должна соответствовать характеру (категории) потребителей, получающих питание от данной электроустановки. Надёжность можно оценить частотой и продолжительностью нарушения электроснабжения потребителей и отдельным аварийным резервом, который необходим для обеспечения заданного уровня безаварийной работы энергосистемы и её отдельных узлов.

- **приспособленность к проведению ремонтных работ** – определяется возможностью проведения ремонтов без нарушения или ограничения электроснабжения потребителей. Приспособленность для проведения ремонтов можно оценивать количественно частотой и средней продолжительностью отключений потребителей и источников питания для ремонтов оборудования.

- **гибкость электрической схемы** – допускает отключение аппаратов или части установки для ремонтов и ревизий, обеспечивая при этом нормальную работу потребителей и не снижая общую надёжность работы станции. Гибкость оценивается количеством, сложностью и продолжительностью оперативных переключений. Схема должна предусматривать возможность расширения установки.

- **экономичность схем** оценивается приведенными затратами, включающими в себя затраты на сооружение установки – капиталовложения, эксплуатационные расходы и возможный ущерб от нарушения электроснабжения.

Все потребители с точки зрения надёжности делятся на три категории:

Электроприёмники I категории – нарушение электроснабжения может повлечь за собой опасность для жизни людей, повреждение оборудования, массовый брак продукции, расстройство сложного технологического процесса, нарушение особо важных элементов городского хозяйства. Такие потребители должны обеспечиваться питанием от двух независимых источников, перерыв допускается лишь на время автоматического включения резерва (0,5 – 0,7 с).

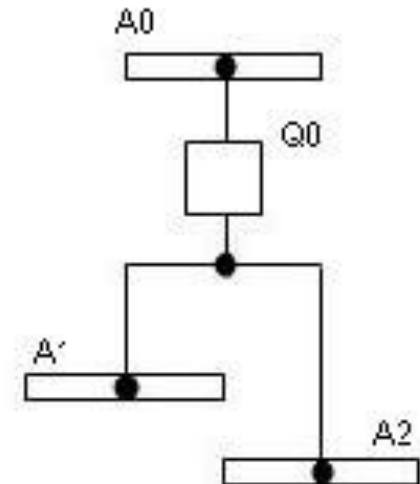
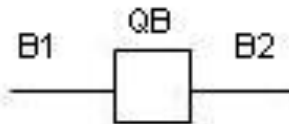
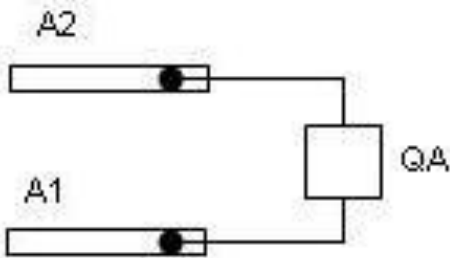
Электроприёмники II категории – нарушение электроснабжения связано с массовым недоотпуском продукции, простоем рабочих, механизмов и транспорта, нарушением нормальной деятельности значительного количества городских жителей. Перерыв может быть допущен на время, необходимое для включения резервного питания действием дежурного персонала или оперативной выездной бригады.

Электроприёмники III категории – все остальные электроприёмники (вспомогательные цеха, небольшие посёлки и т.д.), для которых допустимы перерывы на время ремонта или замены оборудования, но не более одних суток.

3. Буквенно-цифровые обозначения в электрических схемах состоят из трёх частей:

- - 1-я указывает вид элемента и записывается из одной или нескольких букв латинского алфавита;
- - 2-я состоит из одной или нескольких арабских цифр, характеризующих порядковый номер элемента;
- - 3-я часть указывает его функцию, что необязательно.

Например: **QS1** – разъединитель №1; **QSG2** - разъединитель заземляющий №2; **QR** – отделитель; **QN** – короткозамыкатель; **QA** – шиносоединительный выключатель; **QB** – секционный выключатель; **QO** – обходной выключатель.



4. Основные положения метода технико-экономического сравнения вариантов при выборе электрических схем

Экономически целесообразный вариант определяется минимумом **приведенных затрат**:

$$Z = r_n \cdot K + I + Y = \min,$$

где $r_n = 0,12$ - нормативный коэффициент экономической эффективности; K – капитальные вложения на сооружения электроустановки, тыс. руб.; I – годовые эксплуатационные расходы, тыс. руб.; Y – ущерб от недоотпуска электроэнергии, тыс.руб/год.

Капиталовложения K при выборе оптимальных схем выдачи электроэнергии и выборе трансформаторов определяют по укрупненным показателям стоимости элементов схемы.

Годовые эксплуатационные расходы:

$$I = (\alpha_a + \alpha_r)K/100 + \Delta W_t \cdot \beta \cdot 10^{-5},$$

где $\alpha_a + \alpha_r$ – отчисления на амортизацию и обслуживание, %; ΔW_t – потери энергии в трансформаторах, кВт·ч; β – стоимость 1 кВт·ч потерянной энергии, коп/кВт·ч .

Потери энергии в двухобмоточных трансформаторах:

$$\Delta W_t = P_x T + P_k (S_{\max} / S_{\text{ном}})^2 t,$$

где P_x и P_k - потери холостого хода и короткого замыкания, кВт; $S_{\text{нб}}$ - максимальная нагрузка трансформатора, МВ·А; $S_{\text{ном}}$ – номинальная мощность обмоток трансформатора, МВ·А; T – продолжительность работы трансформатора, $T = 8760$ ч; t – продолжительность максимальных потерь, определяется по кривой в зависимости от продолжительности использования максимальной нагрузки T_{\max} .

Величина T_{\max} определяется по графикам нагрузки на шинах НН подстанции или по графику выдачи мощности в энергосистему через трансформатор связи. Если построение графиков не производится, то для трансформаторов на подстанциях величина T_{\max} принимается равной T_{\max} потребителей на шинах НН.

Потери энергии в трехобмоточном трансформаторе (автотрансформаторе):

$$\Delta W_{ат} = P_x \cdot T + P_{к,в} \cdot \left(\frac{S_{нб,в}}{S_{ном,в}} \right)^2 \cdot \tau_v + P_{к,с} \cdot \left(\frac{S_{нб,с}}{S_{ном,с}} \right)^2 \cdot \tau_c + P_{к,н} \cdot \left(\frac{S_{нб,н}}{S_{ном,н}} \right)^2 \cdot \tau_n$$

где индексами В, С, Н обозначены величины, относящиеся соответственно к обмоткам высшего, среднего и низшего напряжения (ВН, СН, НН).

Если в каталогах для трехобмоточных трансформаторов даны потери КЗ пары обмоток ВН и СН $P_{к,в-с}$, тогда при мощности каждой обмотки, равной 100 % $S_{ном}$, потери отдельных обмоток равны: $P_{к,в} = P_{к,с} = P_{к,н} = 0,5P_{к,в-с}$.

Для трехобмоточных трансформаторов 220 кВ в каталогах приведены потери КЗ для каждой пары обмоток, тогда потери отдельных обмоток:

$$P_{к,в} = 0,5(P_{к,в-с} + P_{к,в-н} - P_{к,с-н});$$

$$P_{к,с} = 0,5(P_{к,в-с} + P_{к,с-н} - P_{к,в-н});$$

$$P_{к,н} = 0,5(P_{к,в-н} + P_{к,с-н} - P_{к,в-с}).$$

Потери электроэнергии в трехфазных автотрансформаторах при условии, что мощность обмотки НН составляет $S_{ном,н} = K_{выг} S_{ном}$, где потери в обмотках ВН, СН, НН отнесены к номинальной мощности автотрансформатора:

$$P_{к.в} = 0,5 \left(P_{к,в-с} + \frac{P_{к,в-н}}{K_{выг}} - \frac{P_{к,с-н}}{K_{выг}} \right)$$

$$P_{к.с} = 0,5 \left(P_{к,в-с} + \frac{P_{к,с-н}}{K_{выг}} - \frac{P_{к,в-н}}{K_{выг}} \right)$$

$$P_{к.н} = 0,5 \left(\frac{P_{к,с-н}}{K_{выг}} + \frac{P_{к,в-н}}{K_{выг}} - P_{к,в-с} \right)$$

Если номинальная мощность обмотки НН составляет $S_{НОМ,Н} \cdot K_{ВЫГ} \cdot S_{НОМ}$, то вместо $K_{выг}$ в формулу для определения потерь мощности для отдельных обмоток следует подставить $S_{НОМ,Н}/S_{НОМ}$.

Потери электроэнергии в нескольких параллельно работающих трансформаторах

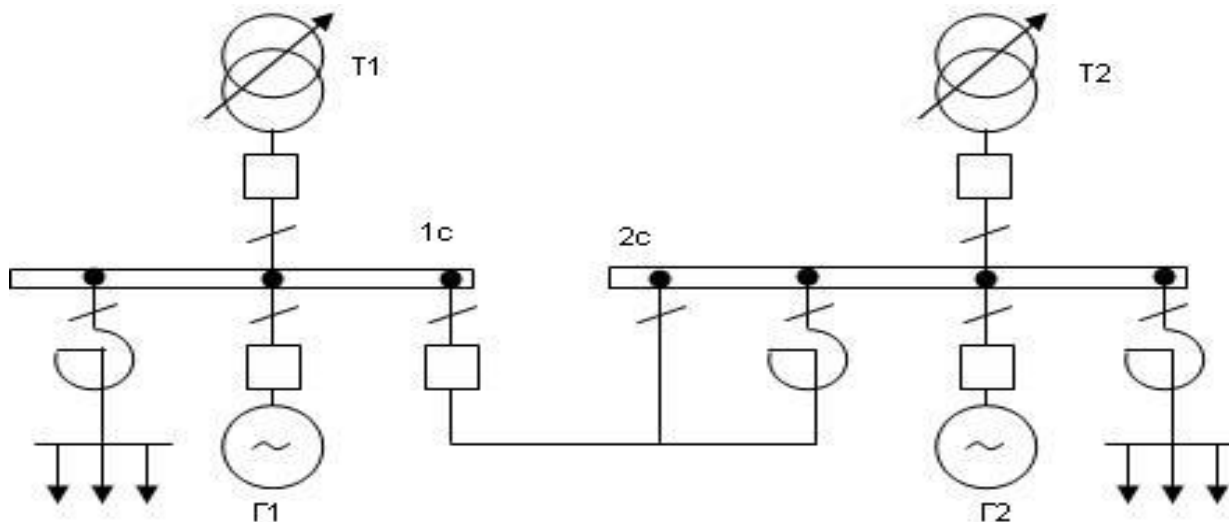
$$\Delta W_{\Sigma} = n \Delta W_m.$$

Для учета ущерба необходимо знать вероятность и длительность аварийных отключений, характер производства и др. факторы.

Схемы электрические принципиальные распределительных устройств

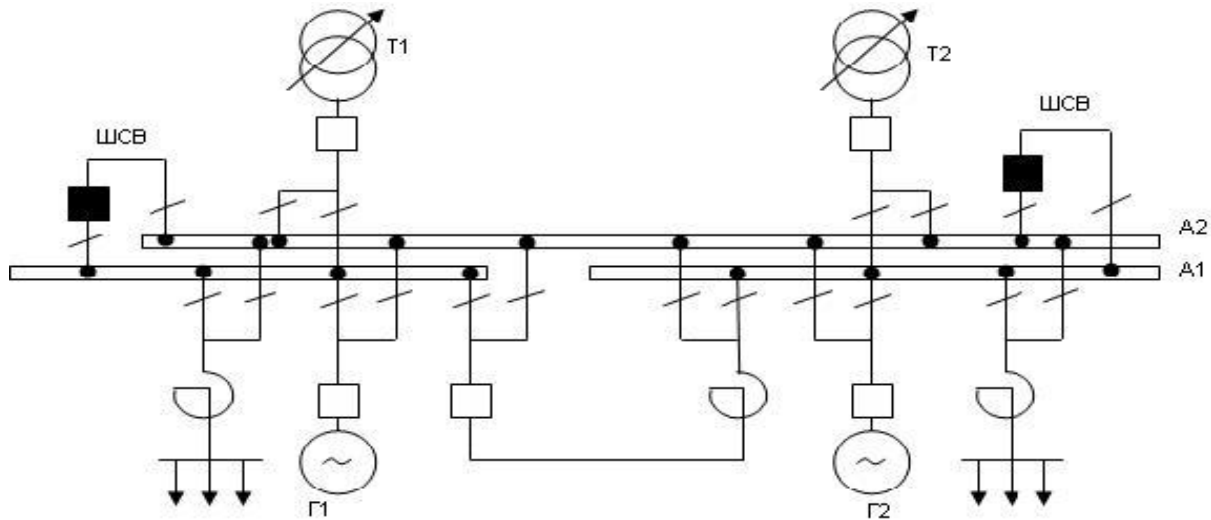
Изображение, особенности работы в нормальных и аварийных режимах, достоинства и недостатки, рекомендации по применению в соответствии с НТП и разработками проектных документаций, схем

Схема с одной системой сборных шин, секционированная выключателем.



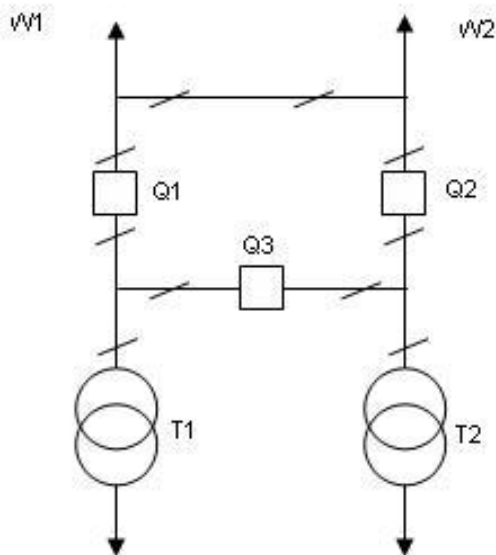
- **Схема применяется на напряжение 6-10 кВ на ГРУ.** Источники питания присоединяются к сборным шинам с помощью выключателей и разъединителей. На каждую цепь необходим один выключатель, который служит для отключения и включения этой цепи в нормальных и аварийных режимах. Операции с разъединителями необходимы только при выводе присоединения в целях обеспечения безопасного производства работ.
- **Достоинства:** простота, наглядность, экономичность; вследствие однотипности и простоты операций с разъединителями аварийность из-за неправильных действий с ними дежурного персонала мала; достаточно высокая надёжность, т.к. авария на сборных шинах приводит к отключению только одного источника и половины потребителей; вторая секция и все присоединения остаются в работе.
- **Недостатки:** вынужденное отключение генератора при ремонте сборных шин или любого шинного разъединителя.

Схема с двумя системами сборных шин.



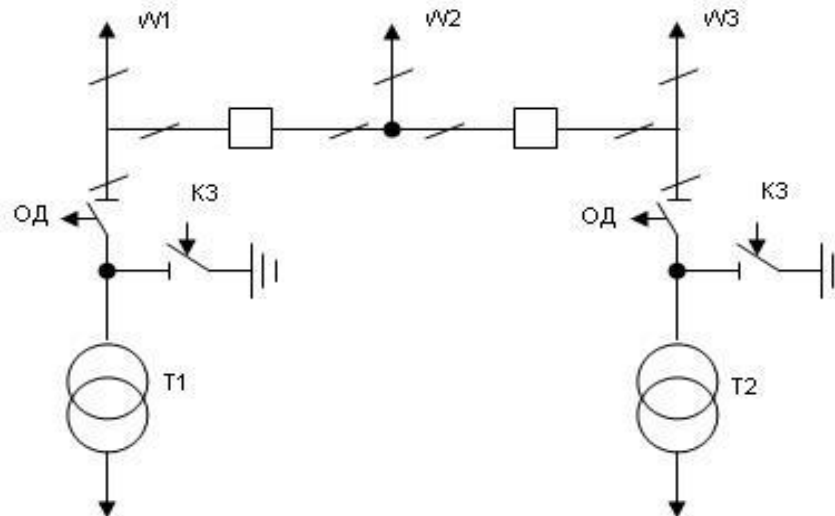
- Учитывая особенности электроприемников I и II категории и схемы электроснабжения (отсутствие резерва по сети), для ГРУ ТЭЦ возможно применение двойной системы сборных шин. В этой схеме каждый элемент присоединяется к сборным шинам через развилку двух шинных разъединителей, что позволяет осуществлять работу на одной и на другой системах шин. Рабочая система шин секционирована выключателем, назначение которой такое же, как и в схеме с одной системой сборных шин. Обе системы могут быть соединены между собой шиносоединительными выключателями, которые в нормальном режиме отключены. При ревизии одной из секций все присоединения переводятся на резервную систему шин без перерыва работы электростанции.
- **Достоинства:** гибкость, надёжность; при КЗ на одной из секций потребители, присоединённые к данной секции, лишаются электроэнергии на время перевода присоединений на резервную систему шин; ШСВ можно заменить выключатель любого присоединения.
- **Недостатки:** большое количество разъединителей, изоляторов, токоведущих материалов и выключателей, сложная конструкция РУ, что ведёт к увеличению капитальных затрат на сооружение ГРУ; разъединители используются для оперативных переключений; повреждение ШСВ приводит к отключению всех присоединений.

Схемы мостиков.



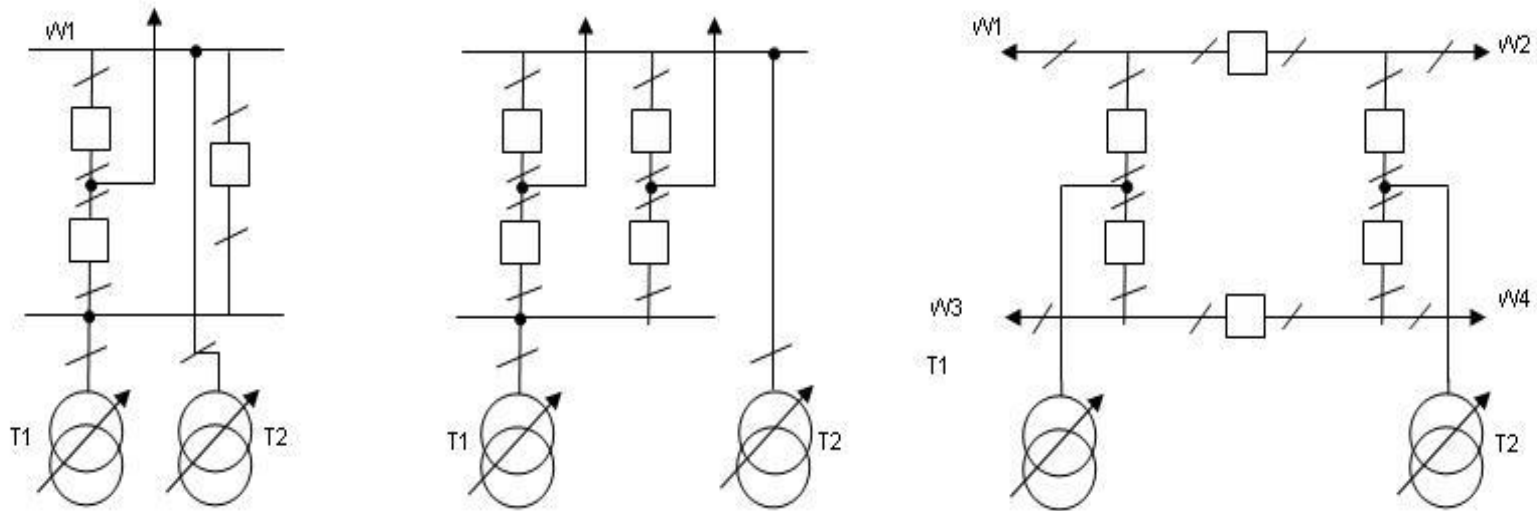
- Для РУ 35-220 кВ с числом присоединений не более четырёх рекомендуются схемы мостиков. При небольшом количестве присоединений на стороне 35-220 кВ применяются упрощённые схемы, в которых обычно отсутствуют сборные шины, число выключателей уменьшено. Упрощённые схемы позволяют уменьшить расход электрооборудования, строительных материалов, снизить стоимость распределительного устройства, ускорить его монтаж.
- Для сохранения в работе обеих линий при ревизии любого выключателя (Q1, Q2, Q3) предусматривается дополнительная перемычка из двух разъединителей (ремонтная). Нормально один разъединитель перемычки отключен, все выключатели включены. Для ревизии выключателя Q1 предварительно включают отключенный разъединитель перемычки, затем отключают Q1 и разъединители по обе стороны выключателя. В результате оба трансформатора и обе линии остались в работе. Если в этом режиме произойдёт КЗ на одной линии, то отключится Q2, т.е. обе линии останутся без напряжения.

Схемы мостиков



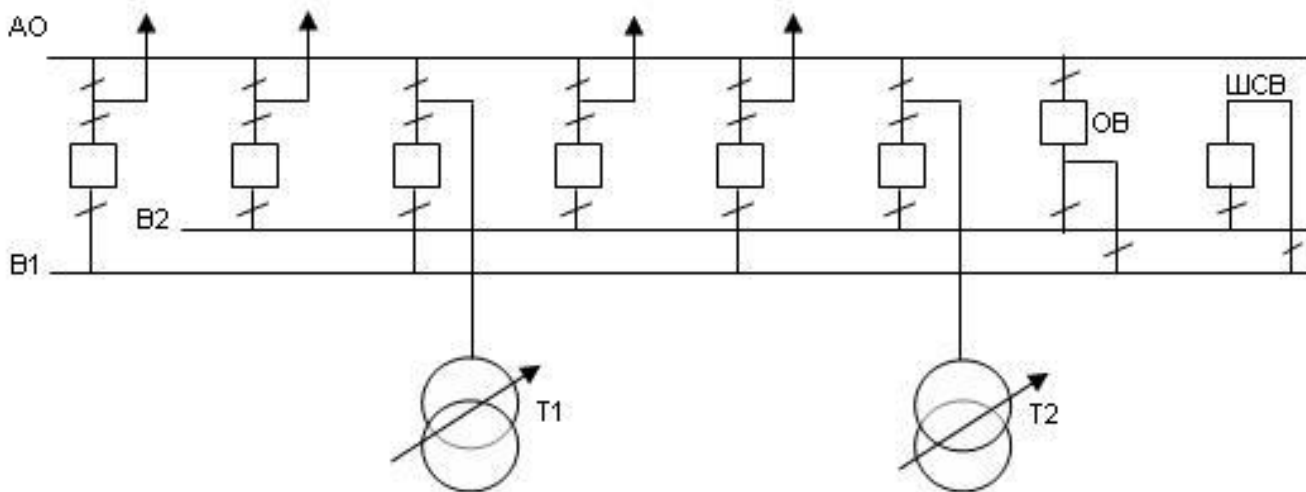
- Если на тупиковой или ответвительной подстанции возникает необходимость присоединения одной дополнительной линии, то при напряжении 110 кВ может применяться **схема моста с отделителями в цепях трансформаторов и дополнительной линией, присоединённой через два выключателя**. Отключение линии W2 производится двумя выключателями.
- Надёжность работы схемы зависит от чёткости и надёжности работы отделителей и короткозамыкателей, поэтому целесообразна замена короткозамыкателей открытого исполнения на элегазовые; вместо отделителей может быть установлен выключатель нагрузки.

Кольцевые схемы или схемы многоугольников



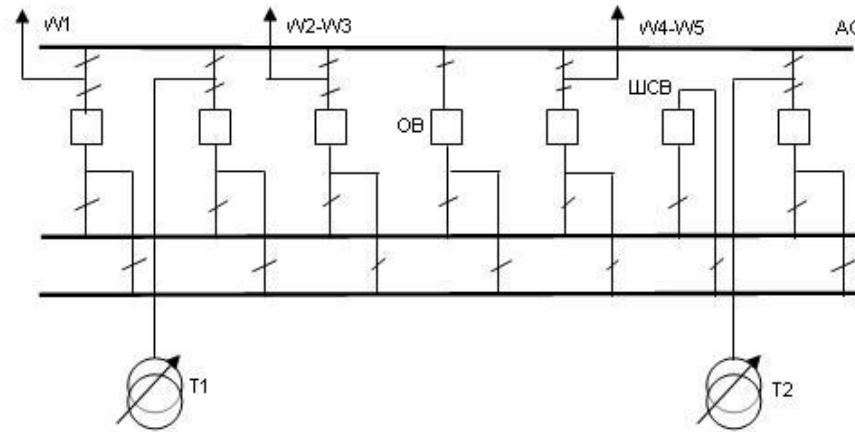
- **Кольцевые схемы** применяются на напряжение 110-220 кВ на ТЭЦ и на 220 кВ и выше на подстанциях.
- **Достоинство:** экономичность, т.к. количество выключателей соответствует количеству присоединений; высокая надёжность, т.к. позволяет производить опробование и ревизию выключателей без нарушения работы её элементов; разъединители используются только для ремонтных работ.
- **Недостатки:** сложный выбор трансформаторов тока, выключателей и разъединителей, установленных в кольце, т.к. в зависимости от режима работы схемы ток, протекающий по аппаратам, меняется.

Схема с одной рабочей и обходной системами шин



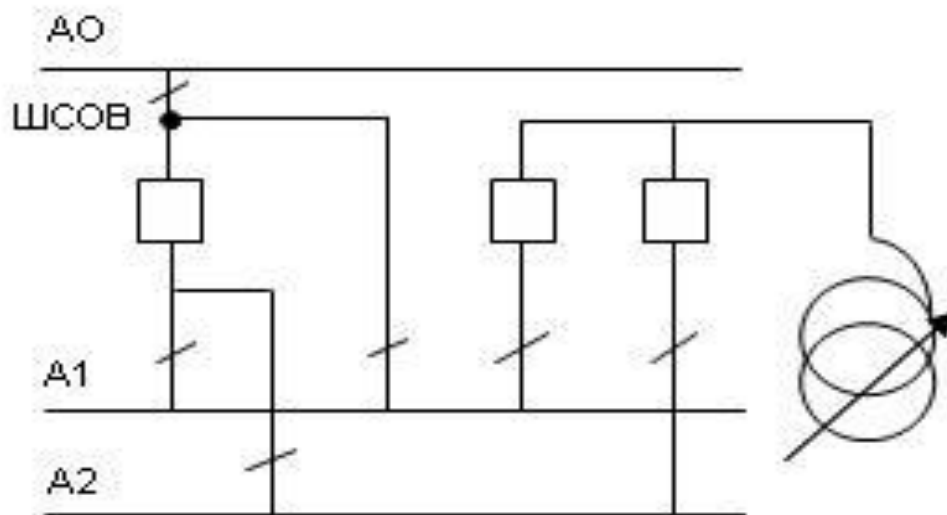
- Схема применяется на напряжение 110-220 кВ при числе присоединений (линий и трансформаторов) до шести включительно, когда нарушение параллельной работы линий допустимо и отсутствует перспектива дальнейшего развития.
- **Достоинство:** гибкость, надёжность, т.к. обходным выключателем можно заменить выключатель любого присоединения.
- **Недостатки:** повреждение сборных шин приводит к отключению всех присоединений, подключенных к данным шинам; повреждение шиносоединительного выключателя равноценно КЗ на обеих системах шин. Т.е. приводит к отключению всех присоединений; большое количество операций разъединителями при выводе в ревизию и ремонт выключателей усложняет эксплуатации. РУ; необходимость установки шиносоединительного, обходного выключателей и большого количества разъединителей увеличивает затраты на сооружение РУ.

Схема с двумя рабочими и одной обходной системами шин



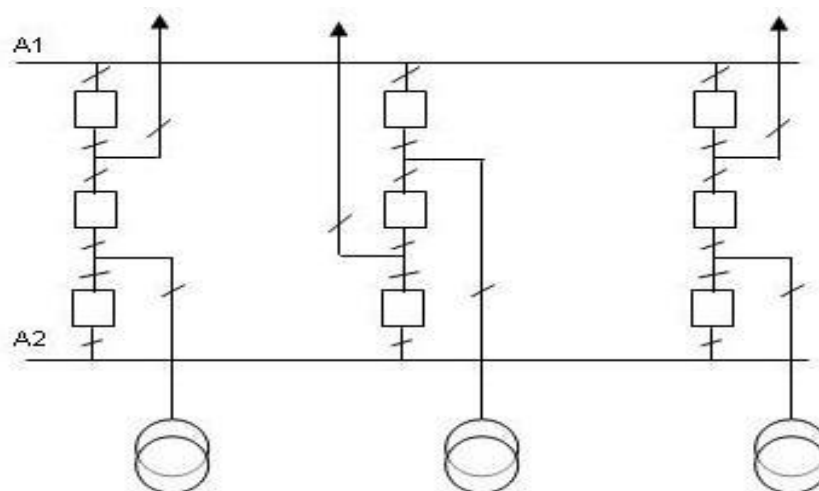
- Схема применяется на напряжение 110-220 кВ при числе присоединений (линий и трансформаторов) семь и более. Обе системы шин находятся в работе при соответствующем фиксированном распределении всех присоединений (линии и трансформаторы равномерно распределены между секциями, шиносоединительный выключатель включен).
- Такое распределение присоединений увеличивает надёжность схемы, т.к. при КЗ на шинах отключаются шиносоединительный выключатель и только половина присоединений. Если повреждение на шинах устойчивое, то отключившиеся присоединения переводят на исправную систему шин. Перерыв электроснабжения половины присоединений определяется длительностью переключений.
- На ТЭС при числе присоединений 12-16 секционируется одна система шин, при большем числе присоединений – обе системы шин.

Схема с двумя рабочими и одной обходной системами шин



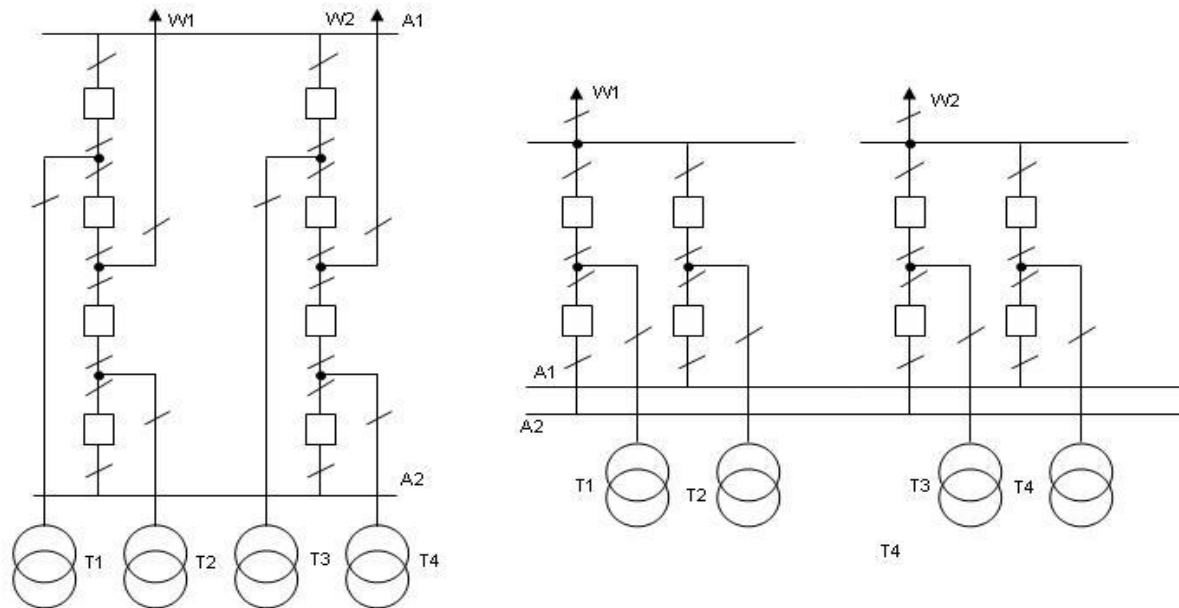
- Если сборные шины секционированы, то для уменьшения капитальных затрат возможно применение совмещённых шиносоединительного и обходного выключателей ШСОВ.
- Для электростанций с блоками 300 МВт и более увеличить надёжность схемы можно, присоединив источники и АТ связи через развилку из двух выключателей. Эти выключатели в нормальном режиме выполняют функции шиносоединительного. При повреждении на любой системе шин АТ остаётся в работе, исключается возможность потери обеих систем шин.

Схема с двумя системами шин и тремя выключателями на две цепи



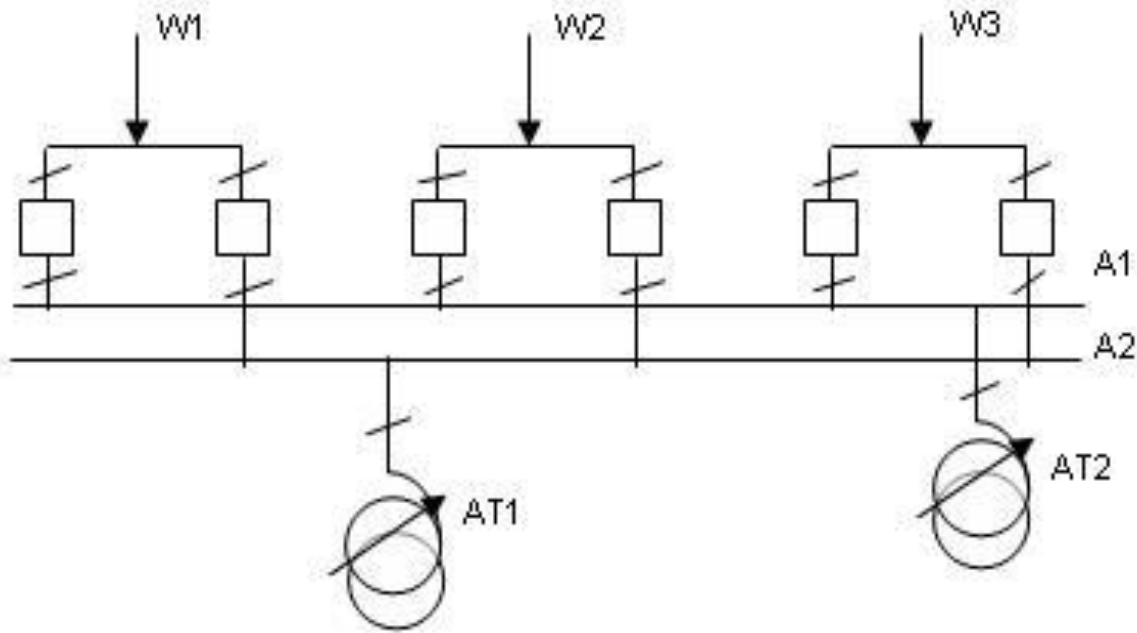
- Данная схема применяется в РУ 330-750 кВ. Каждое присоединение включено через два выключателя.
- **Достоинство:** при ревизии любого выключателя все присоединения остаются в работе; высокая надёжность, т.к. все цепи остаются в работе даже при повреждении на сборных шинах. При одинаковом числе источников питания и линий работа всех цепей сохраняется даже при отключении обеих систем шин, при этом может лишь нарушиться параллельная работа на стороне повышенного напряжения.
- **Недостатки:** отключение КЗ на линии двумя выключателями, что увеличивает общее количество ревизий выключателей; удорожание конструкции РУ при нечётном числе присоединений, т.к. одна цепь должна присоединяться через два выключателя; снижение надёжности схемы, если количество линий не соответствует числу трансформаторов; усложнение цепей релейной защиты; увеличение количества выключателей в схеме.

Схема с двумя системами шин и четырьмя выключателями на три цепи



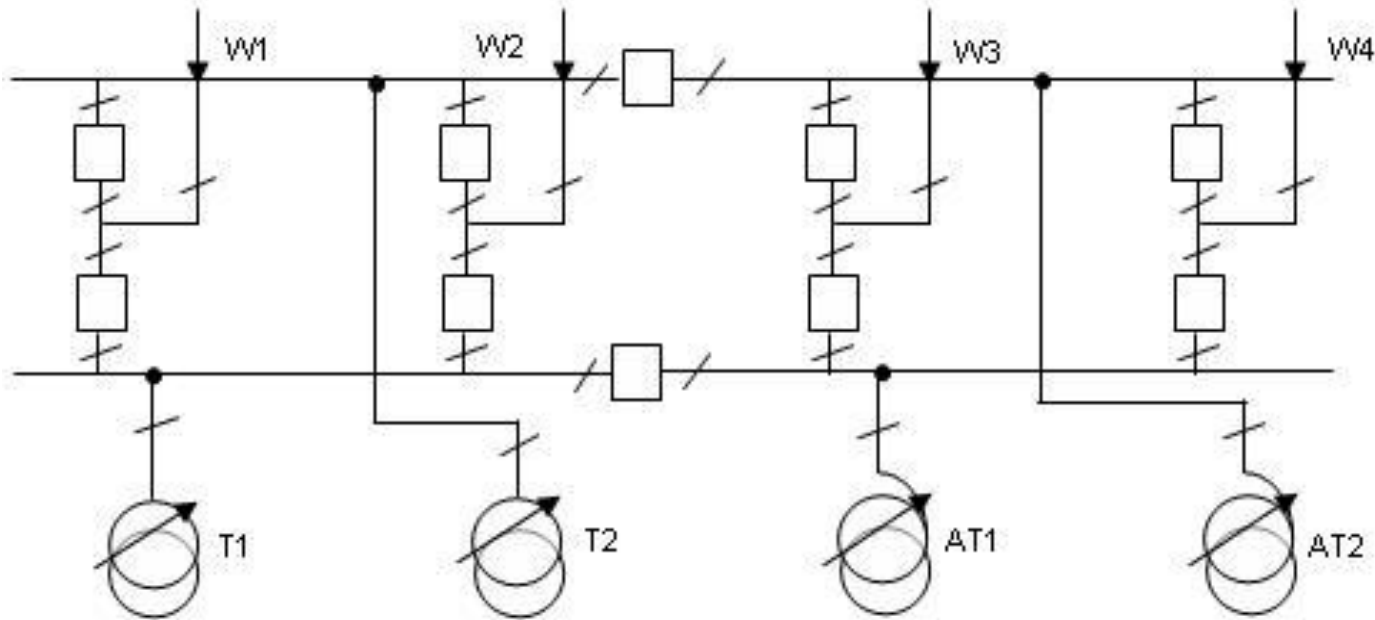
- **Схема находит применение в РУ 330-750 кВ.** Наилучшие показатели схема имеет, если число линий в 2 раза меньше или больше числа трансформаторов. Схема 4/3 выключателя на присоединение имеет все достоинства полупортной схемы, а кроме того:
- Схема более экономична (1,33 выключателя на присоединение вместо 1,5); секционирование сборных шин требуется при 15 присоединениях и более; надёжность схемы практически не снижается, если в одной цепочке будут присоединены две линии и один трансформатор вместо двух трансформаторов и одной линии; конструкция ОРУ по рассмотренной схеме достаточно экономична и удобна в обслуживании, если принять компоновку с двухрядным расположением выключателей.

Схема трансформатор – шины



- Учитывая большую значимость подстанций 330-750 кВ, их схемы выполняют с двумя и полутора выключателями на присоединение.
- Схема «трансформатор – шины» с присоединением линий через два выключателя применяется при наличии 3...4 линий. При 5...8 линиях рекомендуется схема «трансформатор – шины» с присоединением линий через полутора выключателя. Если на подстанциях имеется 8 и более присоединений, применяется полная полуторная схема.

Схемы объединённых многоугольников



- Высокие достоинства кольцевых схем делают возможным применение их в РУ напряжением 220 кВ и выше.
- **Достоинство:** Для вывода в ревизию любого выключателя достаточно отключить его и разобрать схему разъединителями. Работа всех присоединений не нарушается
- **Недостатки:** Отключение линии производится двумя выключателями, отключение трансформатора – тремя. Наиболее тяжёлым режимом работы является повреждение выключателя в перемычке, которое приводит к отключению четырёх выключателей присоединений.

Тема «**Типовые электрические схемы КЭС**»

Вопросы:

- *Требования НТП к электрическим схемам КЭС.*
- *Электрические схемы блоков генератор-трансформатор.*
- *Типовые электрические схемы мощных КЭС.*
- *Выбор числа и мощности трансформаторов связи на КЭС.*
- *Требования НТП к схемам электроснабжения собственных нужд КЭС. Выбор количества и мощности рабочих и резервных трансформаторов с.н. Типовые схемы электроснабжения с.н. КЭС.*

Требования НТП к электрическим схемам КЭС.

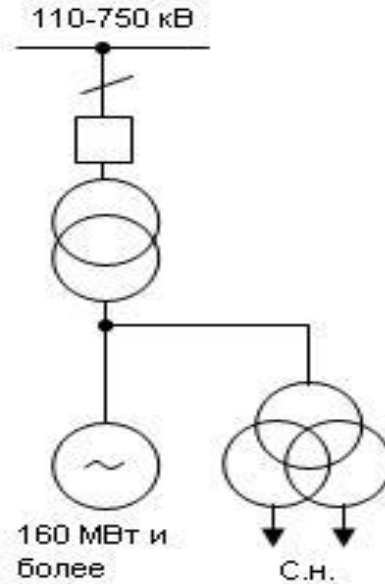
Крупные КЭС играют очень ответственную роль в энергосистеме.

К схеме электрических соединений КЭС помимо общих требований предъявляются и другие специфические требования

- *Главная схема должна выбираться на основе утверждённого проекта развития энергосистемы, т.е. должны быть согласованы напряжения, на которых выдаётся электроэнергия, графики нагрузки на этих напряжениях, схема сетей и число отходящих линий, допустимые токи КЗ на повышенных напряжениях, требования в отношении устойчивости и секционирования сетей, наибольшая допустимая потеря мощности по резерву в энергосистеме и пропускная способность линии электропередачи.*
- *На электростанциях с энергоблоками 300 МВт и более повреждение или отказ любого выключателя, кроме шиносоединительного и секционного, не должны приводить к отключению более одного энергоблока и одной или нескольких линий, если при этом сохраняется устойчивость энергосистемы. При повреждении шиносоединительного и секционного выключателя допускается потеря двух энергоблоков и линий, если при этом сохраняется устойчивость энергосистемы. При совпадении повреждения или отказа одного выключателя с ремонтом другого также допускается потеря двух энергоблоков.*
- *Повреждение или отказ любого выключателя не должны приводить к нарушению транзита через шины электростанции, т.е. к отключению более одной цепи транзита, если он состоит из двух параллельных цепей.*

- *Энергоблоки следует присоединять через отдельные выключатели и трансформаторы на стороне повышенного напряжения.*
- *Отключение линий электропередачи должно производиться не более чем двумя выключателями, а энергоблоков и трансформаторов с.н. – не более чем тремя выключателями РУ каждого напряжения.*
- *Ремонт выключателей напряжением 110 кВ и выше должен быть возможен без отключения присоединения.*
- *Схемы РУ высокого напряжения должны предусматривать возможность секционирования сети или деления электростанции на самостоятельно работающие части с целью ограничения токов КЗ.*
- *При питании от одного РУ двух РТСН должна быть исключена возможность потери обоих трансформаторов при повреждении или отказе любого выключателя.*
- *Главная схема энергосистемы должна удовлетворять режимным требованиям энергосистемы, обеспечивать минимальные расчётные затраты.*

Блок с двухобмоточным трансформатором



В блоке с двухобмоточным трансформатором выключатели на генераторном напряжении, как правило, отсутствуют. Включение и отключение энергоблока в нормальном и аварийном режимах производится выключателем со стороны повышенного напряжения. Такой энергоблок называют моноблоком. Соединение генератора с блочным трансформатором и отпайка к трансформатору с.н. выполняются закрытыми комплектными токопроводами с разделёнными фазами, которые обеспечивают высокую надёжность работы, практически исключая междуфазные КЗ в этих соединениях. В этом случае никакой коммутационной аппаратуры между генератором и повышающим трансформатором, а также на ответвлении к трансформатору с.н. не предусматриваются. Отсутствие выключателя на ответвлении к с.н. приводит к необходимости отключения всего блока при повреждении в трансформаторе с.н. (отключаются выключатели со стороны повышенного напряжения, 6 кВ трансформатора с.н. и АГП генератора)

Блок с автотрансформатором

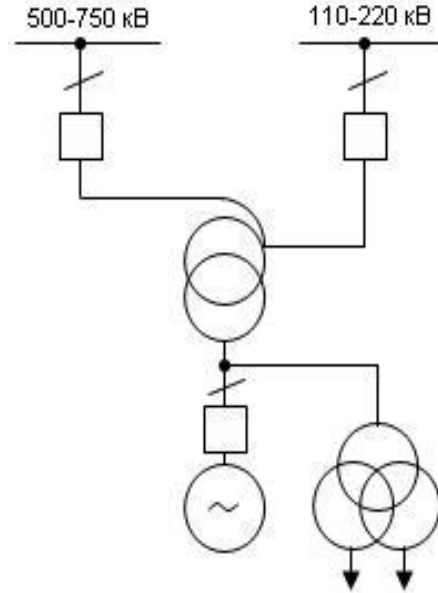
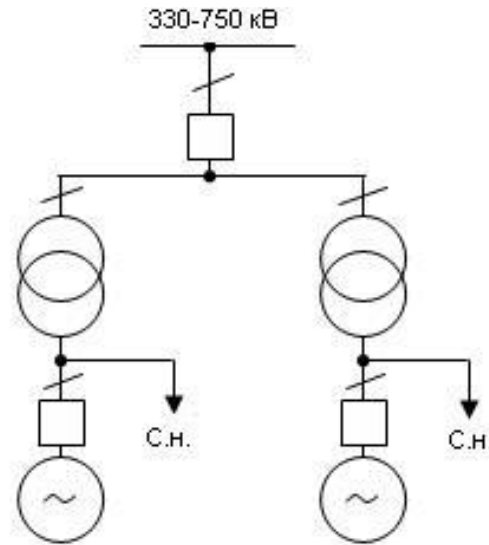


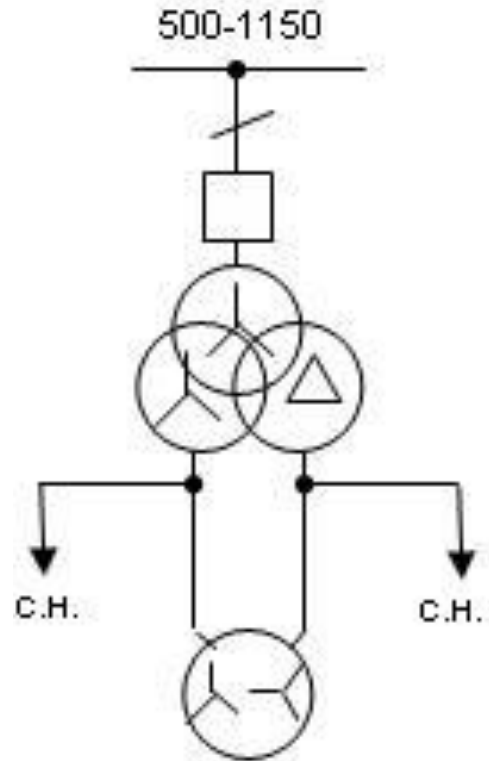
Схема блока с автотрансформатором применяется при наличии двух повышенных напряжений на КЭС. При повреждении в генераторе отключается генераторный выключатель, связь между РУ повышенного напряжения сохраняется. При повреждении на шинах напряжением 110-220 и 500-750 кВ отключатся их выключатели соответственно, а блок останется работать на шинах напряжением 500-750 или 110-220 кВ. Разъединители между выключателями и автотрансформатором необходимы для возможности вывода в ремонт выключателей при сохранении в работе блока или АТ.

Объединённый блок



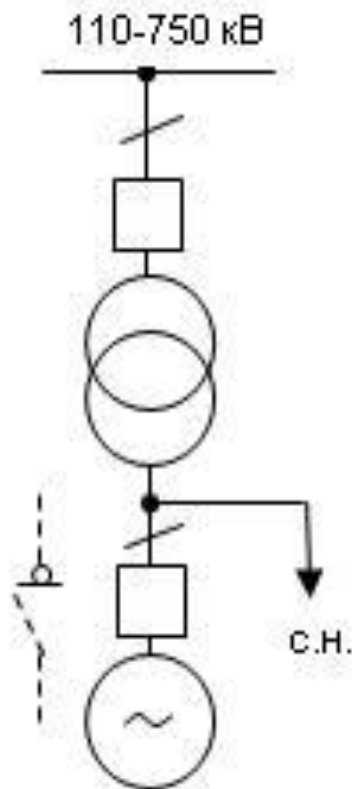
С целью упрощения и удешевления конструкции РУ 330-750 кВ применяется объединение блоков с отдельными трансформаторами под общий выключатель генераторные выключатели необходимы для включения генераторов на параллельную работу без использования РТСН. В этом случае при отключенном выключателе генератора питание на шины с.н. подаётся через блочный трансформатор и рабочий трансформатор с.н. После всех операций по пуску генератор синхронизируется и включается генераторным выключателем.

Схема блока с двухобмоточным трансформатором



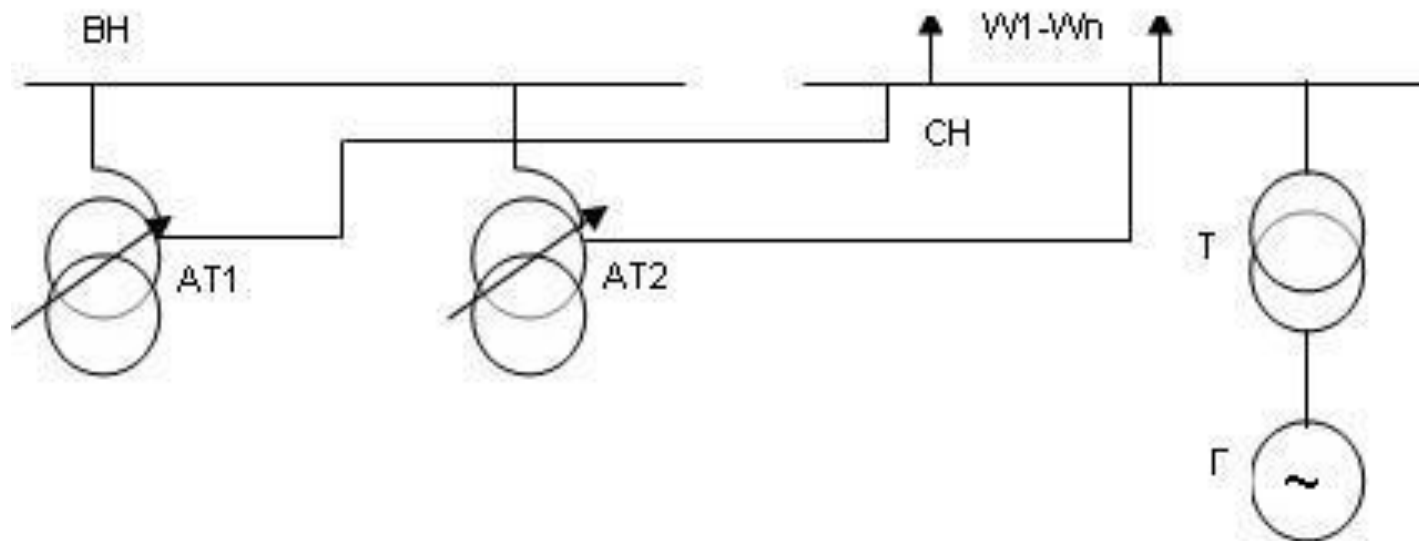
- Генераторы 1200 МВт, имеющие две независимые обмотки статора (шестифазная система), соединяются в блок с повышающим трансформатором с двумя независимыми обмотками НН: одной, соединённой в треугольник, а другой – в звезду для компенсации сдвига в 30° между векторами напряжения обмоток статора

Схема блока с двухобмоточным трансформатором



- В ряде случаев применяют блоки с генераторными выключателями. Отключение и включение генератора осуществляется генераторным выключателем или выключателем нагрузки, при этом не затрагивается схема на стороне ВН. Такие схемы применяются для энергоблоков, которые участвуют в регулировании графика нагрузки энергосистемы.

Выбор числа и мощности трансформаторов связи на КЭС



- Мощность АТ выбирается по максимальному перетоку между распределительными устройствами высшего и среднего напряжения, который определяется по наиболее тяжёлому режиму.