



Раздел 3.

Борьба с производственным шумом

Общая порядок проведения акустического расчета при защите от шума

1. Последовательность расчета:

- выявление источников шума и определение их шумовых характеристик;
- выбор точек в помещениях и на территориях, для которых необходимо провести расчет (расчетных точек);
- определение путей распространения шума от источника (источников) до расчетных точек и потерь звуковой энергии по каждому из путей (снижение за счет расстояния, экранирования, звукоизоляции ограждающих конструкций, звукопоглощения и др.);
- определение ожидаемых уровней шума в расчетных точках;

- определение требуемого снижения уровней шума на основе сопоставления ожидаемых уровней шума с допустимыми значениями;
- разработка мероприятий по обеспечению требуемого снижения шума;
- поверочный расчет ожидаемых уровней шума в расчетных точках с учетом выполнения строительно-акустических мероприятий.

2. Акустический расчет проводится по уровням звукового давления L , дБ, в **восьми октавных полосах частот** со среднегеометрическими частотами 63, 125, 250, 500, 1000, 2000, 4000 и 8000 Гц или по уровням звука по частотной коррекции «А» L_A , дБА.

3. Расчет проводят с точностью до 0,1 децибела, окончательный результат округляют до целых значений.

Расчетные источники шума

1. Основным источником шума во всех зданиях является технологическое и инженерное оборудование.
2. Для оборудования, создающего **постоянный шум**, шумовыми характеристиками являются уровни звуковой мощности L_w , дБ, в восьми октавных полосах частот от 63 до 8000 Гц, для оборудования, создающего **непостоянный шум** - эквивалентные уровни звуковой мощности $L_{wэкв}$ и максимальные уровни звуковой мощности $L_{wмакс}$ в восьми октавных полосах частот.
3. Шумовые характеристики технологического и инженерного оборудования должны содержаться в его техдокументации и прилагаться к разделу проекта «Защита от шума».

4. При этом учитывается зависимость шумовых характеристик от режима работы, выполняемой операции, обрабатываемого материала и т.п. - также см. техдокументацию.

5. **Основными источниками внешнего шума** являются:

- транспортные потоки на улицах и дорогах;
- железнодорожный, водный и воздушный транспорт, промышленные и энергетические предприятия и их отдельные установки,
- внутриквартальные источники шума (трансформаторные подстанции, центральные тепловые пункты, хозяйственные дворы магазинов, спортивные и игровые площадки и др.).

6. Шумовыми характеристиками источников внешнего шума являются:

- для транспортных потоков - эквивалентный уровень звука $L_{A_{ЭКВ}}$ на расстоянии 7,5 м от оси первой полосы движения (для трамваев - от оси ближнего пути);

- для железнодорожных поездов - эквивалентный уровень звука $L_{A_{\text{ЭКВ}}}$ и максимальный уровень звука $L_{A_{\text{макс}}}$ на расстоянии 25 м от оси ближнего к расчетной точке пути;
- для водного транспорта - аналогично на расстоянии 25 м от борта судна;
- для воздушного транспорта - аналогично для расчетной точки;
- для промышленных и энергетических предприятий с максимальным линейным размером в плане до 300 м включительно:
 - эквивалентные уровни звуковой мощности $L_{w_{\text{ЭКВ}}}$ и максимальные уровни звуковой мощности $L_{w_{\text{макс}}}$ в восьмиоктавных полосах частот от 63 - 8000 Гц;
 - фактор направленности излучения в направлении расчетной точки Φ ($\Phi = 1$, если фактор направленности не известен).

- для промышленных зон, промышленных и энергетических предприятий с максимальным линейным размером в плане более 300 м:
 - эквивалентный уровень звука $L_{A_{\text{ЭКВ.гр}}}$, дБА,
 - максимальный уровень звука $L_{A_{\text{макс.гр}}}$, дБА,на границе территории предприятия и селитебной территории в направлении расчетной точки;
- для внутриквартальных источников шума - эквивалентный уровень звука $L_{A_{\text{ЭКВ}}}$ и максимальный уровень звука $L_{A_{\text{макс}}}$ на фиксированном расстоянии от источника.

Расчетные точки

1. Расчетные точки в производственных и вспомогательных помещениях промышленных предприятий выбирают на рабочих местах и (или) в зонах постоянного пребывания людей на высоте 1,5 м от пола.

2. В помещении с одним источником шума или с несколькими однотипными источниками одна расчетная точка берется на рабочем месте в зоне прямого звука источника, другая - в зоне отраженного звука на месте постоянного пребывания людей, не связанных непосредственно с работой данного источника.

Зона отраженного звука определяется величиной предельного радиуса $r_{пр}$, т. е. расстоянием от источника, на котором уровни звукового давления отраженного и прямого звука равны (м):

$$r_{пр} \approx \sqrt{A_{общ} / 50(1 - \alpha_{ср})} \approx \sqrt{B / 850}$$

$$B = B_{1000} \mu;$$

Здесь B - постоянная помещения; B_{1000} - постоянная помещения на среднегеометрической частоте 1000 Гц (определяется в зависимости объема V в м³ и типа помещения); μ - частотный множитель.

Тип помещения	Описание помещения	B_{1000} , в м ²
1	С небольшим количеством людей (металлообрабатывающие цехи, вентиляционные камеры, генераторные, машинные залы, испытательные стенды)	$V/20$
2	С жесткой мебелью и большим количеством людей, или с небольшим количеством людей и мягкой мебелью (лаборатории, ткацкие и деревообрабатывающие цехи, кабинеты и т.п.).	$V/10$
3	С большим количеством людей мягкой мебелью (рабочие помещения зданий управлений, залы КБ, аудитории учебных заведений, залы ресторанов, торговые залы магазинов, залы ожидания аэропортов и вокзалов, номера гостиниц, классные помещения в школах, читальные залы библиотек, жилые помещения и т. п.).	$V/6$
4	Помещения со звукопоглощающей облицовкой потолка и части стен	$V/1,5$

Объем помещения V в м ³	Частотный множитель μ из среднегеометрических частотах октавных полос в Гц							
	63	125	250	500	1000	2000	4000	8000
$V < 200$	0,8	0,75	0,7	0,8	1	1,4	1,8	2,5
$V = 200 \div 1000$	0,65	0,62	0,64	0,75	1	1,5	2,4	4,2
$V > 1000$	0,5	0,5	0,55	0,7	1	1,6	3	6

На расстоянии от источника, большем $r_{пр}$, звуковое поле диффузно, и уровень звукового давления связан с уровнем звуковой мощности зависимостью :

$$L = L_w - 10 \lg A_{общ} + 6, \quad \text{дБ}$$

Т.о., зная паспортные характеристики шума источников, можно определить суммарные уровни звукового давления, которые сравниваются с допустимыми уровнями.

3. В помещении с несколькими источниками шума, уровни звуковой мощности которых различаются на 10 дБ и более, расчетные точки выбирают на рабочих местах у источников с максимальными и минимальными уровнями.

Суммарный уровень шума может быть определен:

$$L_{\text{сум}} = 10 \lg(10^{L_1/10} + 10^{L_2/10} + \dots + 10^{L_n/10}) \quad \text{или}$$

$$L_{\text{сум}} = L_i + 10 \lg n.$$

Энергетическое сложение уровней возможно производить при сравнительно небольшом количестве источников шума, размещенных на ограниченной площади - формулы дают завышенные уровни для текстильных, ткацких и других цехов, когда сотни и тысячи станков расположены на огромных площадях

4. В помещении с групповым размещением однотипного оборудования расчетные точки выбирают на рабочем месте в центре групп с максимальными и минимальными уровнями.

5. Исходными данными для акустического расчета являются:

- план и разрез помещения с расположением технологического и инженерного оборудования и расчетных точек;

- сведения о характеристиках ограждающих конструкций помещения (материал, толщина, плотность и др.);

- шумовые характеристики и геометрические размеры источников шума.

6. Расчетные формулы и общий порядок расчета для цехов и подобных помещений - см. СНиП 23-03-2003 "Защита от шума".

Определение требуемого снижения уровня шума

1. Требуемое снижение уровней шума ΔL_{tr} (в октавных полосах частот или в уровнях звука) определяются **для каждой расчетной точки.**
2. При расчетах шума от транспортного потока, ЖД и трамвайных линий, водного и воздушного транспорта, промзон и отдельных предприятий требуемое снижение уровней шума определяют **в уровнях звука на всех стадиях проектирования.**
3. На стадии ТЭО на рабочих местах и на площадках промпредприятий, в расчетных точках помещений жилых и общественных зданий требуемое снижение уровней шума допускается определять в уровнях звука.
4. **На стадии рабочего проекта** требуемое снижение уровней шума в расчетных точках определяют **в октавных полосах нормируемого диапазона частот.**

5. Требуемое снижение октавных уровней звукового давления $\Delta L_{mp.i}$ (или уровней звука $\Delta L_{Amp.i}$) в расчетной точке на территории от каждого источника шума (транспортный поток улиц и дорог, железнодорожный транспорт, внутриквартальный источник шума, промышленное предприятие и т.п.) определяют по формуле

$$\Delta L_{mp.i} = L_i - L_{дон} + 10 \lg n ,$$

где L_i - октавный уровень звукового давления или уровень звука от i -го источника, рассчитанный в расчетной точке, дБ;

$L_{дон}$ - допустимый октавный уровень звукового давления, дБ, или уровень звука, дБА ;

n - общее число источников шума, учитываемых при расчете суммарного уровня в расчетной точке.

6. Для помещения при одном источнике шума

$$\Delta L_{тр} = L - L_{дон}$$

при нескольких однотипных одновременно работающих источниках шума

$$\Delta L_{тр.сум} = L_{сум} - L_{дон}$$

7. При нескольких источниках шума, проникающего через ограждение, проводится энергетическое суммирование уровней звукового давления

$$L = 10 \lg \sum_{i=1}^n S_i \cdot 10^{\frac{L_i - R_i}{10}} - 10 \lg A, \quad \text{дБ}$$

Здесь S_i , R_i - площадь и звукоизоляция i -той ограждающей конструкции;

L_i - уровень звукового давления за i -той ограждающей конструкцией;

$A = \alpha \cdot S$ - эквивалентная площадь звукопоглощения
помещения;
 α - коэффициент звукопоглощения.

8. На территориях, а также в помещениях, где установлены источники с сильно различающимися уровнями звуковой мощности:

- заглушение шума следует начинать с наиболее шумных источников;
- увеличивать звукоизоляцию конструкции, начиная с более звукопроводных;
- уменьшать площади ограждения, отделяющие более шумные помещения;
- увеличивать звукопоглощение в изолируемом помещении.

Выбор строительно-акустических мероприятий по борьбе с шумом

Основными методами борьбы с производственным шумом являются:

- борьба с ним в источнике,
- звукоизоляция,
- звукопоглощение,
- индивидуальная защита.

Коллективная защита

Борьба с шумом в источнике = замена оборудования на менее шумное - не всегда возможно.

Средства коллективной защиты



1. Средства звукоизоляции позволяют существенно ослабить уровень шума как отдельных объектов, так и шумных помещений в целом.

Для уменьшения шума на рабочих местах необходимо:

- локализовать шум в самих установках путем устройства **звукоизолирующих кожухов**, устанавливаемых на отдельные узлы. Для уменьшения массы кожухов **их внутренняя поверхность покрывается звукопоглощающими материалами**;
- **отдельные шумящие установки могут быть изолированы** от остальной площади помещений ограждающими конструкциями;
- **при большом числе интенсивных источников шума и малом количестве работающих целесообразно сделать звуко- и виброизолированную кабину с дистанционным управлением** для обслуживающего персонала.

2. Средства звукопоглощения - метод оправдывается при незначительном начальном звукопоглощении: средний коэффициент звукопоглощения в октавной полосе со среднегеометрической частотой 1000 Гц не должен превышать 0,25.

- Практическая величина уменьшения уровня шума в среднем по помещению около 6—8 дБ, что позволяет рекомендовать этот метод при небольших уровнях производственного шума;
- При больших уровнях шума метод звукопоглощения - дополнительный к более эффективным методам борьбы с шумом.

- Наибольшая эффективность звукопоглощения - в точках, расположенных в зоне отраженного звука (вдали от источников), где звуковое поле полностью определяется плотностью энергии отраженных звуковых волн.

- Эффективность звукопоглощения повышается:

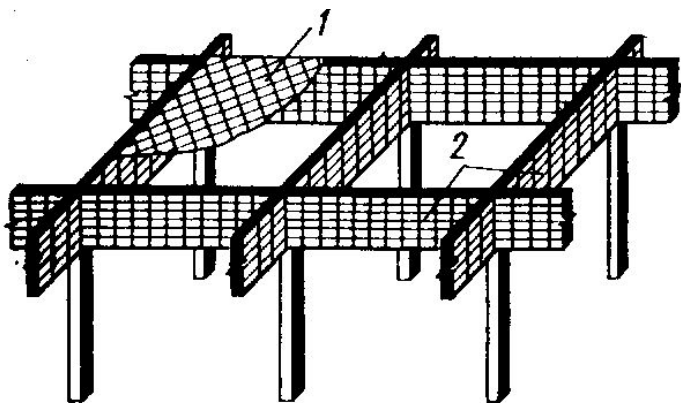
- с уменьшением объема помещений;

- при увеличении отношения расстояния между источником шума и расчетной точкой к высоте помещения (l/h):

При $l/h = 0,5$ эффективность звукопоглощения составляет 2—4 дБ; при $l/h=2$ — 10 дБ; при $l/h =6$ —12 дБ.

- При большом количестве источников шума приблизительно с одинаковой мощностью уменьшение уровня шума за счет звукопоглощения на рабочих местах в 1,5—2,0 м от источника может достигать 5—6 дБ.

Рациональное расположение звукопоглотителей:



- в вытянутых в плане цехах целесообразно обрабатывать звукопоглотителями **верхнюю часть стен и потолок (1)**, а также располагать **поперечные диафрагмы с двусторонним расположением поглотителей**;

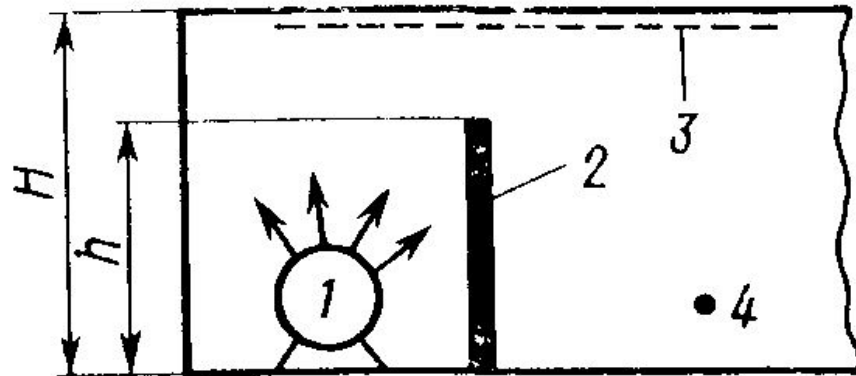
- в цехах квадратной формы в плане или близкой к ней целесообразны как **поперечные, так и продольные звукопоглощающие диафрагмы (2)**;
- в помещениях с достаточно диффузным звуковым полем рационально использовать **штучные звукопоглотители** - у потолка на расстоянии до 0,5 м.
- если доля прямого звука преобладает над отраженным, **более выгодно размещать штучные поглотители на минимально возможном расстоянии от источника шума.**

3. Архитектурно-планировочные меры борьбы с производственным шумом

- желательно уменьшение числа источников шума в помещении - обычно малореально;
- группировка оборудования, объектов и производственных процессов по степени шумности или их полная или частичная изоляция. Если уровень шума одного источника превышает уровень шума другого более чем на 6 дБ, то с шумом более слабого источника можно не считаться, так как увеличение общего уровня за счет него будет менее 1 дБ.
- группировка помещений по степени их шумности. Этот же принцип желательно применить к размещению самих зданий на производственной территории, что особенно важно при размещении производства рядом с жилой застройкой.

Частичная изоляция рабочих мест с помощью экранов

- Экран эффективен в помещении без звукопоглощающей обработки внутренних поверхностей при l/L , l/B , l/h меньше 0,5;
- при l/L , l/B , $l/h > 1,0$ применение экранов даже в помещении со звукопоглощением мало эффективно;
- эффективность экрана повышается при его расположении как можно ближе к источнику и за счет увеличения размеров экрана.
- можно уменьшить отраженную звуковую энергию, попадающую в область за экраном, за счет расположения звукопоглотителя на соответствующих участках ограждающих поверхностей.



- так как применение экранов целесообразно при малых значениях l/L , l/B , l/h а звукопоглощения - при их больших значениях, рационально **совместное использование звукопоглощения и экранирования**. Одновременно получается снижение шума по всему помещению и за экраном - до 10 дБ.
- **площадь звукопоглотителя должна быть в 3—4 раза больше площади открытого проема над экраном**. При отношении $H/h > 0,6—0,8$, снижение уровня шума на рабочем месте может составить до 12—15 дБ.
- **рекомендуется одновременное использование экранов и штучных звукопоглотителей, располагаемых как у источника шума, так и в месте размещения экрана**. Уменьшение уровня шума на рабочем месте может составить до 15 дБ и более.

- Если в помещении есть **источники интенсивного шума, которые периодически включаются** в течение рабочего дня, то на время работы этих источников они могут быть отделены от основной части цеха **передвижными перегородками**. Такие перегородки могут иметь звукоизоляцию до 20 дБ.
- **Учет влияния источников на менее шумные помещения.** Если планировка решается только с учетом требований технологии, то шумные помещения размещаются рядом с тихими, тяжелое вибрирующее оборудование располагается на междуэтажных перекрытиях и т. п., что требует больших дополнительных затрат на повышенную звукоизоляцию, большую жесткость и прочность конструкций. **Во многих случаях рациональная планировка без ущерба технологии процесса может принести как уменьшение шумности производства, так и прямой экономический эффект.**

Раздел 4.

Снижение шума инженерного и санитарно-технического оборудования зданий

К инженерному оборудованию зданий, оказывающему существенное влияние на шумовой режим, относятся:

- системы вентиляции, кондиционирования воздуха и воздушного отопления;
- встроенные трансформаторные подстанции (ТП);
- лифты;
- встроенные индивидуальные тепловые пункты (ИТП);
- крышные котельные;
- системы водоснабжения и канализации;
- мусоропроводы.

При работе этого оборудования возникает **воздушный и структурный шум** из-за передачи вибраций от оборудования ограждающим конструкциям.

По происхождению шумы и вибрации могут быть:

- **механическими** (из-за неуравновешенности движущихся, в частности, вращающихся масс, ударов в сочленениях, стука в зазорах и т. п.);
- **аэрогидродинамическими** (при впуске–выпуске газа компрессоров, из-за образования вихрей и неоднородностей в потоках газа и жидкости в вентиляторах и насосах, автоколебаний в водоразборных кранах);
- **электромагнитными** (у электродвигателей, трансформаторов).

Нередко оборудование возбуждает одновременно **вибрацию и шум нескольких составляющих**, например, вентиляционный агрегат.

Вибрация оказывает двойное неблагоприятное влияние на человека: вследствие непосредственного контактного воздействия и шума, излучаемого в помещения колеблющимися ограждающими конструкциями в звуковом диапазоне частот (структурного шума).

Методы снижения шума и вибрации

Имеются две основные группы средств снижения шума и вибрации оборудования в жилых и общественных зданиях – в источнике возникновения и на пути распространения. Необходимо правильно сочетать эти средства.

1. При проектировании зданий снижение шума и вибрации в источнике обеспечивают применением малошумного оборудования и выбором правильного (расчетного) режима его работы, при строительстве и эксплуатации зданий — технической исправностью оборудования.
2. Снижение шума и вибрации на пути распространения достигается комплексом архитектурно-планировочных и акустических мероприятий.

Архитектурно-планировочные мероприятия

предусматривают такую планировку помещений в зданиях, при которой источники шума максимально удалены от помещений, защищаемых от шума.

Акустические мероприятия – это вибро- и звукоизоляция инженерного оборудования, применение звукопоглощающих конструкций в помещениях с источниками шума, а также в защищаемых от шума помещениях, установка глушителей шума в системах вентиляции и т.д.

Выбор комплекса средств снижения шума и вибрации зависит от характера их возникновения и распространения и обосновывается акустическим расчетом, в котором определяются ожидаемые уровни шума в защищаемом помещении, требуемое их снижение и необходимые для этого мероприятия - [см. ранее](#).

Особенности архитектурно-планировочных мероприятий

1. Для предотвращения проникновения повышенного шума от инженерного оборудования в другие помещения здания следует:

- не располагать рядом с вентиляционными камерами, ТП, ИТП, лифтовыми шахтами и т.д. помещения, требующие повышенной защиты от шума;
- виброизолировать агрегаты с помощью пружинных или резиновых виброизоляторов;
- применять звукопоглощающие облицовки в вентиляционных камерах и других помещениях с шумным оборудованием;
- применять в этих помещениях полы на упругом основании (плавающие полы);
- применять ограждающие конструкции помещений с шумным оборудованием с требуемой звукоизоляцией.

2. Полы на упругом основании (плавающие полы) выполняются по всей площади помещения в виде железобетонной плиты толщиной не менее 60 - 80 мм.

В качестве упругого слоя рекомендуется применять стекловолокнистые или минераловатные плиты или маты плотностью 50 - 100 кг/м³.

При плотности материала 50 кг/м³ суммарная нагрузка (вес плиты и агрегата) не должны превышать 10 кПа, при плотности 100 кг/м³ - 20 кПа.

3. Мероприятия по борьбе с шумом лифтовых установок сводятся к виброизоляции установок и звукоизоляции машинных отделений.

Лифтовые шахты рекомендуется располагать в лестничной клетке между лестничными маршами, они должны иметь самостоятельный фундамент и быть отделены от других конструкций здания акустическим швом шириной 40 - 50 мм.

К встроенной лифтовой шахте должны примыкать помещения, не требующие повышенной защиты от шума (холлы, коридоры, кухни, санитарные узлы).

4. Шум в мусоросборниках возникает при ударе и сбрасываемых твердых предметов о стенки и от ударов металлических клапанов мусоропроводов. Для уменьшения шума:

- стенки мусоропроводов следует выполнять из материалов с большим внутренним трением или с демпфирующим покрытием металлических стенок, например битумными мастиками с асбестовой или слюдяной крошкой;
- по периметру клапан должен иметь мягкое резиновое уплотнение;

- в местах пропуска труб мусоропровода через плиты перекрытия необходимо оставлять зазор, заполняемый упругими прокладками;
- приемный бункер необходимо изолировать от ограждений;
- стенки бункера следует покрывать материалом, исключающим рикошет от них падающих предметов.

5. Шум от санитарно-технического оборудования распространяется по трубопроводам.

Для предотвращения передачи шума в ограждения трубопроводы в стенах и перекрытиях должны проходить только в муфтах из упругого материала или в металлических гильзах с упругой набивкой.

Акустические мероприятия. Виброизоляция

Вибрации насосных установок, вентиляторов и дымососов распространяются по воздуху сквозь стены, по трубопроводам, по строительным конструкциям и по грунту.

1. Для уменьшения вибраций насосный агрегат устанавливают на **виброосновании**, а к трубопроводам насосы присоединяют **резинометаллическими гибкими вставками**.

Проектирование виброизолирующих конструкций сводится:

- к выбору конструктивной схемы виброизоляции из требования $f \geq (3...4) f_0$;
- подбору типа и параметров виброизоляторов по известной номенклатуре (реже их рассчитывают и проектируют);
- выбору конструкции пола на упругом основании (если он требуется);
- расчету эффективности принятой конструкции.



1438308191

- При виброизоляции машин с рабочими частотами менее 18...20 Гц применяют **пружинные виброизоляторы**. При больших рабочих частотах можно использовать как пружинные виброизоляторы, так и **упругие прокладки из эластомерного материала** (например, Sylomer) или **перфорированной резины**.
- Виброизоляторы располагают так, чтобы их центр жесткости находился **на одной вертикали с центром масс** виброизолированной установки; при этом виброизоляторы должны иметь **одинаковую осадку при возможно большем количестве**.
- **Плавающие полы без специальных виброизоляторов** можно использовать только с оборудованием, имеющим рабочие частоты более 45...50 Гц - обычно это небольшие машины. В основном **плавающие полы** применяют только в сочетании с другими видами виброизоляторов.

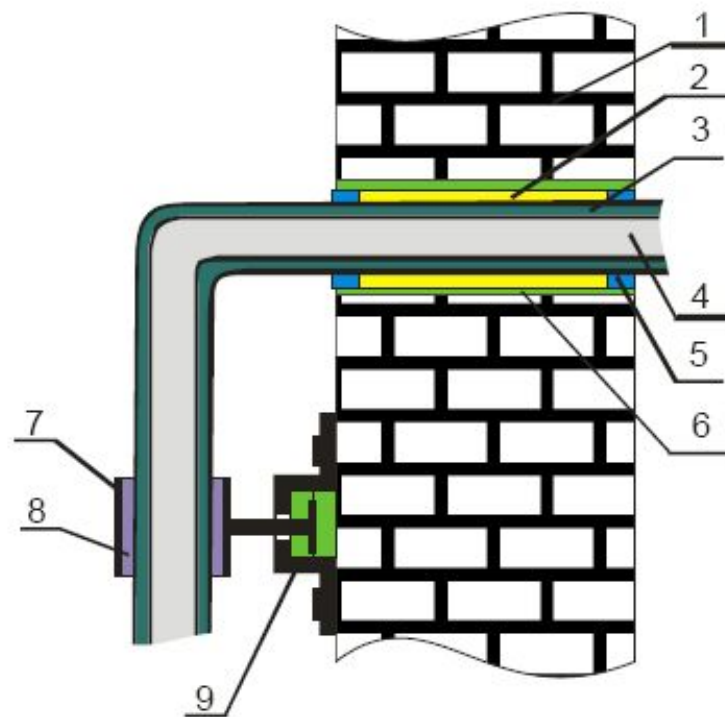
Это обеспечивает высокую виброизоляцию на низких частотах (за счет виброизоляторов), а также на средних и высоких (за счет виброизоляторов и плавающего пола).

- При линейных размерах стяжки плавающего пола более 8...10 м для предотвращения растрескивания бетона рекомендуется выполнять разделительные швы, которые не должны проходить вблизи места установки инженерных агрегатов. Большие агрегаты следует располагать в центре отдельных плит, на которые швами разбивается вся стяжка плавающего пола.
- Конструкция плавающего пола должна обеспечивать ее несущую способность на действие статической нагрузки от оборудования.
- В **звуковом диапазоне** частот железобетонные плиты стяжки лучше работают, если при заданной массе они имеют **минимальные размеры в плане, но большую толщину**.

2. Виброизоляция трубопроводов:

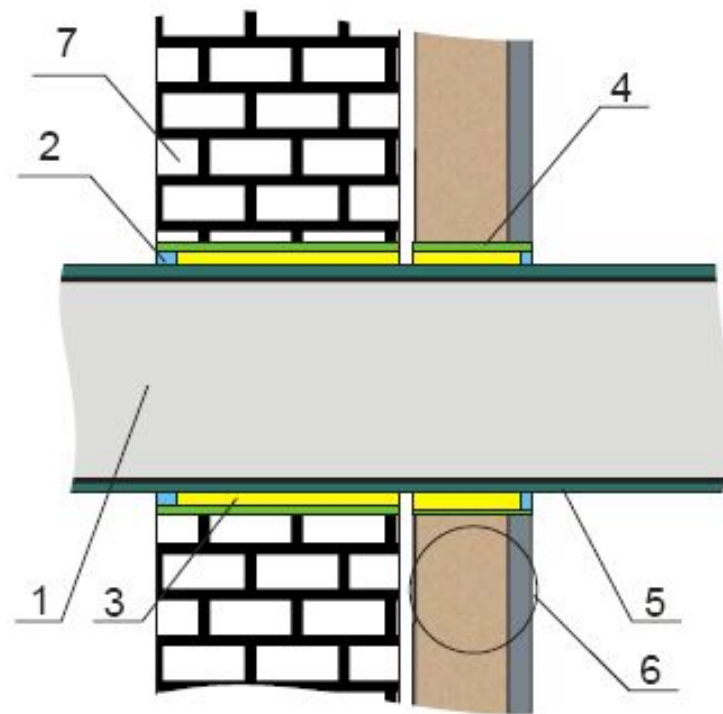
- трубопроводы на вводе в здания не должны иметь жесткой связи со стенами, а неподвижную опору необходимо выносить за пределы здания на 3-6 метров в зависимости от диаметра трубопровода;
- для виброизоляции на каждом трубопроводе или воздухопроводе, присоединенном к машине, устанавливают **1-2 гибкие вставки** в виде резинотканевых рукавов (при необходимости армированных металлическими спиралями) **как можно ближе к вибрирующему агрегату**;
- увеличение числа гибких вставок более одной-двух не приводит к снижению распространяющейся по трубопроводу звуковой вибрации - она все равно распространяется по содержащейся в нем воде или воздуху;

- трубопроводы (воздуховоды) не должны иметь жесткого контакта с ограждающими конструкциями;
- проходы трубопроводов через стены необходимо выполнять с применением **виброразвязанных гильз** с набивкой «Acoustic Wool», минеральной ватой, войлоком, асбестовым волокном и т.п.;
- крепление трубопроводов и воздуховодов к строительным конструкциям необходимо производить при помощи виброизолирующих креплений (например, «Виброфикс») с упругим элементом на основе материала Sylomer;



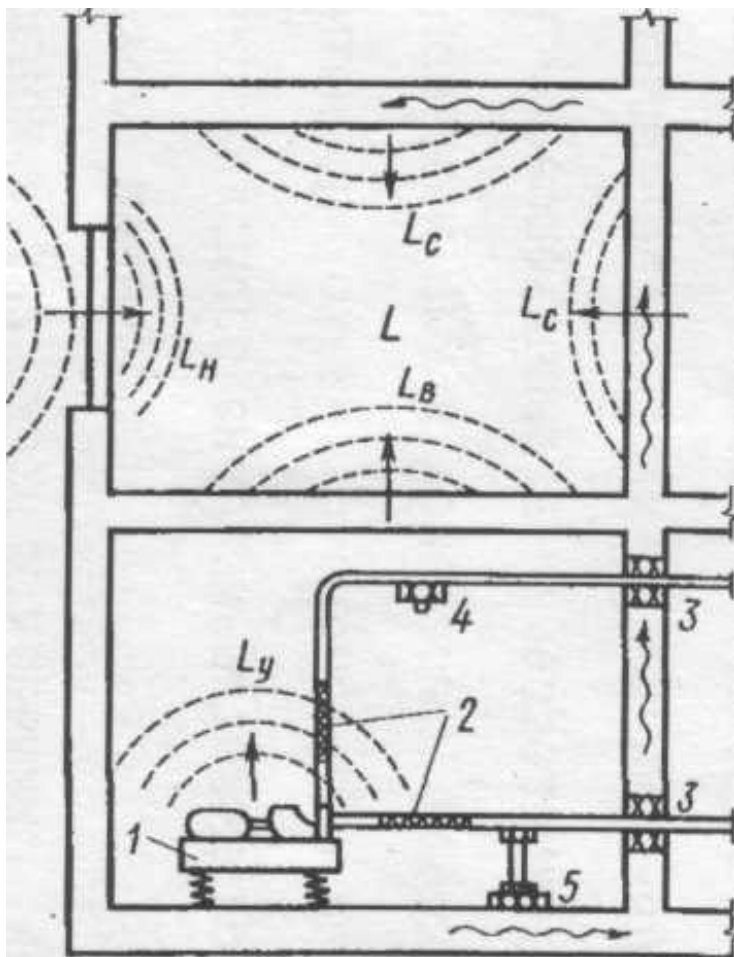
- 1 – стена; 2 – негорючая упругая прокладка из материала «Acoustic Wool»; 3 – вибродемпфирующий материал K-Flex; 4 – трубопровод; 5 – невысыхающий герметик; 6 – гильза; 7 – монтажный кронштейн; 8 – прокладка из мягкой резины; 9 – виброизолирующее крепление «Виброфикс UNI»

- торцевые поверхности гильзы заделываются цементно-песчаными пробками;
- трубопроводы и участки жестких воздуховодов рекомендуется виброизолировать материалом K-Flex ST из вспененного каучука.



1 – вентиляционный канал; 2 – виброакустический силиконовый герметик; 3 – негорючая упругая прокладка из материала «Acoustic Wool»; 4 – гильза; 5 – вибродемпфирующий материал K-Flex ST; 6 – звукоизоляционная или звукопоглощающая облицовка; 7 – стена или перегородка.

Пример мероприятий по снижению передачи звуковой энергии из помещения насосной в квартиру



1 — фундамент на амортизаторах; 2 — гибкие вставки длиной не менее 600 мм; 3 — изоляция трубопроводов (минвата, войлок, асболокно в гильзе); 4 — кронштейн с упругой прокладкой; 5 — стойка с упругой прокладкой.

Трубопроводы в пределах котельной (бойлерной) не должны жестко соприкасаться со стенами.

Если индекс изоляции воздушного шума междуэтажного перекрытия или стены меньше 50 дБ ($R = 50$ дБ), необходимо устройство подвесного потолка или гибкой стенки на относе.

Особенности борьбы с шумом системы вентиляции, кондиционирования воздуха и воздушного отопления

Источниками шума в системах вентиляции, кондиционирования воздуха и воздушного отопления являются:

- вентиляторы, кондиционеры, фанкойлы, отопительные агрегаты (калориферы),
- регулирующие устройства в воздуховодах (дроссели, шиберы, клапаны, задвижки),
- воздухораспределительные устройства (решетки, плафоны, анемостаты),
- повороты и разветвления воздуховодов,
- насосы и компрессоры кондиционеров.

Шумовые характеристики источников шума должны содержаться в паспортах и каталогах вентиляционного оборудования.

Для снижения шума работающих вентиляционных установок применяют следующие мероприятия:

- установка вентиляторов на пружинных виброоснованиях и на плавающих полах;
- соединение вентилятора с воздуховодом через гибкий брезентовый рукав;
- изоляция канала в местах прохода через стены;
- установка глушителей.

1. Для снижения шума вентилятора следует:

- выбирать агрегат с наименьшими удельными уровнями звуковой мощности. Звуковая мощность оценивается по излучению открытым патрубком всасывания и открытым патрубком нагнетания вентилятора (в атмосферу или в помещение);
- обеспечивать работу вентилятора в режиме максимального КПД. При отклонении режима работы вентилятора от режима максимума КПД на 10...20% уровень звуковой мощности увеличивается не менее, чем на 2 дБ, при отклонении более чем на 20% – на 4 дБ ;
- снижать сопротивление сети и не применять вентилятор, создающий избыточное давление;
- обеспечивать плавный подвод воздуха к входному патрубку вентилятора.

Условия плавного подвода воздуха к патрубку всасывания обеспечиваются, когда при входе вентилятора имеется плавный коллектор или когда прямой участок воздуховода на стороне всасывания вентилятора имеет длину l в м, определяемую соотношением

$$5D_{гидр} \geq l \geq 3D_{гидр},$$

где $D_{гидр} = \frac{4F}{\Pi_1}$ – гидравлический диаметр прямого участка воздуховода в м;

F – площадь воздуховода в м²;

Π_1 – периметр воздуховода в м.

При неплавном подводе воздуха к патрубку всасывания вентилятора или при установке дросселя на прямом участке воздуховода к патрубку всасывания к паспортным или расчетным уровням звуковой мощности следует добавлять для осевых вентиляторов 8 дБ, для центробежных - 4 дБ.

- Для вентилятора заданная скорость потока (производительность) может быть получена при малом диаметре ротора, но большой его скорости или, наоборот, большом диаметре и малой скорости. Выбор вентилятора зависит от данных конкретных условий :
 - высокоскоростные вентиляторы производят интенсивные высокочастотные, низкооборотные – меньшие по интенсивности низкочастотные шумы;
 - если вентиляционные каналы предполагается обработать звукопоглощающими материалами, то желательно не пользоваться низкооборотными вентиляторами, так как низкочастотные шумы трудно поддаются заглушению при помощи акустической обработки стенок воздуховодов.
 - в случаях, когда воздуховоды не обрабатываются звукопоглощающими материалами или воздуховоды вообще отсутствуют, предпочитают низкооборотные вентиляторы.

2. Снижение шума в воздуховодах

- Суммарное снижение уровней звуковой мощности в дБ по пути распространения шума следует определять последовательно для каждого элемента сети воздуховодов и затем суммировать:

$$L_{p,сет и} = \sum_{i=1}^{n_c} \Delta L_{p_i},$$

где ΔL_{p_i} – снижение октавных уровней звуковой мощности в отдельных элементах воздуховодов в дБ;

n_c – число элементов сети воздуховодов, в которых учитывается снижение уровней звуковой мощности.

- Учитывается снижение октавных уровней звуковой мощности на 1 м длины в прямых участках металлических воздуховодов прямоугольного и круглого сечений (СНиП II-12-77)

• Не все элементы сети снижают звуковую мощность (СНиП II-12-77):

- учитывается снижение октавных уровней звуковой мощности на 1 м длины в прямых участках:

металлических воздуховодов прямоугольного и круглого сечений;

на прямых участках кирпичных и бетонных каналов;

в поворотах воздуховодов;

при изменении поперечного сечения и разветвлении воздуховода;

в результате отражения звука от открытого конца воздуховода или решетки.

- не учитывается:

при угле поворота воздуховода $\leq 45^\circ$;

при плавном переходе воздуховода от одного сечения к другому.

- если в помещении одновременно работает несколько вентиляторов, то для каждой октавной полосы необходимо определить суммарный уровень звуковой мощности всех вентиляторов в дБ путем энергетического сложения уровней звуковой мощности отдельных вентиляторов;
- конструкция вентиляционных блоков должна обеспечивать целостность стенок (отсутствие в них сквозных каверн, трещин), разделяющих каналы.
- вентиляционные отверстия смежных по вертикали квартир должны сообщаться между собой через сборный и попутный каналы не ближе, чем через этаж.

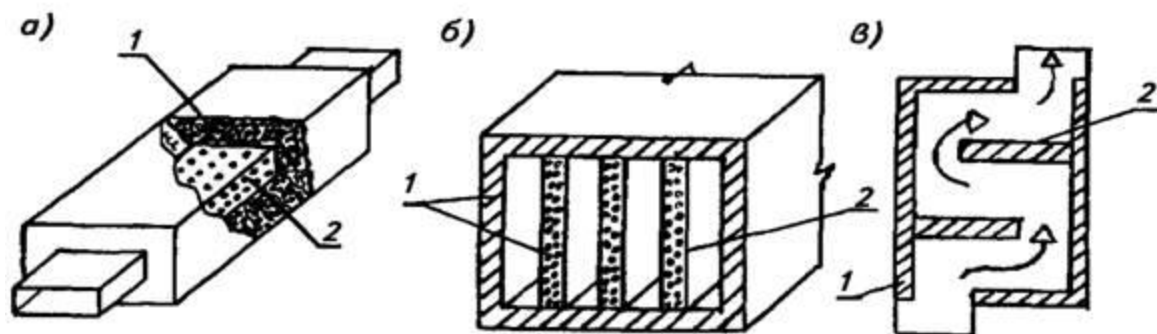
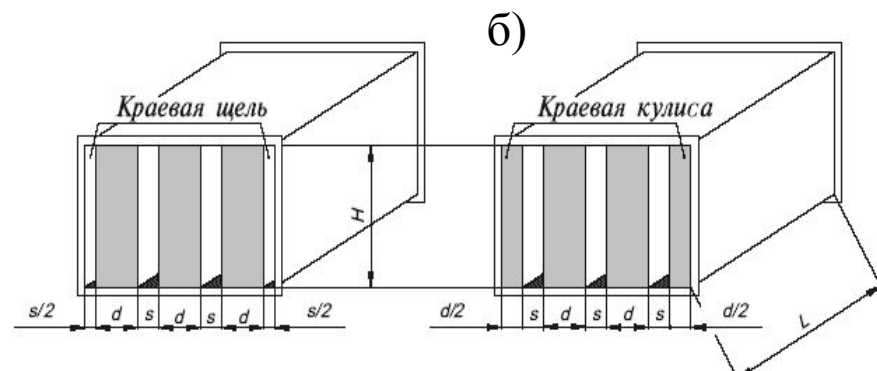
Глушители шума

Для снижения шума от вентилятора по пути его распространения по воздуховодам следует:

- предусматривать центральные (непосредственно у вентилятора) и концевые (в воздуховоде перед воздухораспределительными устройствами) глушители шума;
- ограничивать скорость движения воздуха в сетях величиной, обеспечивающей уровни шума, генерируемого регулирующими и воздухораспределительными устройствами, в пределах допустимых значений в обслуживаемых помещениях.

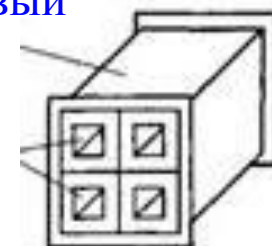
В качестве глушителей шума систем вентиляции могут применяться пластинчатые, трубчатые, цилиндрические и камерные, а также облицованные изнутри звукопоглощающими материалами воздуховоды и их повороты.

Конструкция глушителя подбирается в зависимости от размера воздуховода, требуемого снижения уровней шума, допустимой скорости воздуха на основании расчета.



Шумоглушители: а — трубчатый; б — пластинчатый; в — камерный; 1 — звукопоглощающий материал; 2 — сетка или перфорированная оболочка

Сотовый



1. Трубчатые глушители применяют при размерах воздуховодов до 500*500 мм. При больших размерах следует применять пластинчатые или камерные глушители.

2. Сотовые глушители применять в системах вентиляции, кондиционирования воздуха и воздушного отопления не допускается.

3. Пластинчатые глушители следует проектировать из звукопоглощающих пластин, устанавливаемых параллельно на некотором расстоянии друг от друга в общем кожухе.

Толщина звукопоглощающих пластин для глушителей - от 50 мм (для частоты выше 500 Гц) до 800 мм (частота порядка 60-80 Гц) (СНиП II-12-77).

Длину не следует принимать более 3000 мм, чтобы избежать косвенного распространения звука. При большей длине глушители разделяют на две части, соединяя их между собой воздуховодом длиной 800 - 1000 мм с гибкими вставками длиной 250 - 300 мм

Толщина пластин, мм	Расстояние между пластинами, мм	Длина глушителя, м	Фактор свободной площади	Снижение уровней звук. мощности, дБ., пластинчатыми глушителями в октавных полосах со среднегеометрическими частотами, Гц							
				63	125	250	500	1000	2000	4000	8000
100	100	0,75	50	0,5	2	5	13	17	12	10	8
		1,0		1	3	7	20	25	18	16	11
		1,5		1	4	9	27	34	24	21	13
		2,0		1,5	5	12	35	48	30	25	14
		2,5		1,5	6	14	40	48	35	27	15
		3,0		2	7	16	45	52	40	32	16
200	200	0,75	50	1	2	10	15	12	10	7	6
		1,0		1,5	3	12	18	15	12	9	3
		1,5		2	5	18	25	20	15	12	11
		2,0		3	7	22	32	25	18	14	13
		2,5		4	10	26	39	29	21	18	14
		3,0		5	12	30	45	33	24	17	15
400	400	0,75	50	2	4	10	10	7	7	6	5
		1,0		2,5	6	12	12	9	8	7	8
		1,5		3,5	10	17	16	13	10	8	7
		2,0		4	13	21	20	15	12	10	9
		2,5		5	16	25	24	17	14	11	10
		3,0		5	18	28	27	19	15	12	11
400	250	0,75	38	2,5	8	13	12	9	8	7	5
		1,0		3	10	15	14	13	11	9	7
		1,5		4	12	22	21	18	13	12	9
		2,0		5	15	27	26	21	15	14	11
		2,5		6	18	32	30	24	17	15	12
		3,0		7	21	37	34	27	19	16	13
800	500	0,75	38	6	8	9	8	7	7	6	5
		1,0		8	10	11	10	9	8	7	6
		1,5		11	12	15	14	12	10	9	8
		2,0		13	15	18	17	15	12	10	9
		2,5		15	18	20	19	17	14	11	10
		3,0		17	20	22	21	19	15	12	11

4. Снижение октавных уровней звуковой мощности в воздуховодах и поворотах, облицованных изнутри звукопоглощающим материалом, и в глушителях определяется по опытным данным - от 10...12 до 45...48дБ.

5. Расчет глушителя - по необходимому свободному сечению глушителя в м²:

$$S_{св} = \frac{Q}{V_{доп}},$$

где Q – объемный расход воздуха через глушитель в м³/с;
 $V_{доп}$ – допустимая скорость движения воздуха в глушителе в м/с.

Допустимый уровень звука в помещении в дБА	30	40	50	53
Допускаемая скорость движения воздуха в глушителе в м/с	4	6	8	10
В производственных зданиях предприятий скорость движения воздуха в глушителях не должна превышать 12 м/с.				55

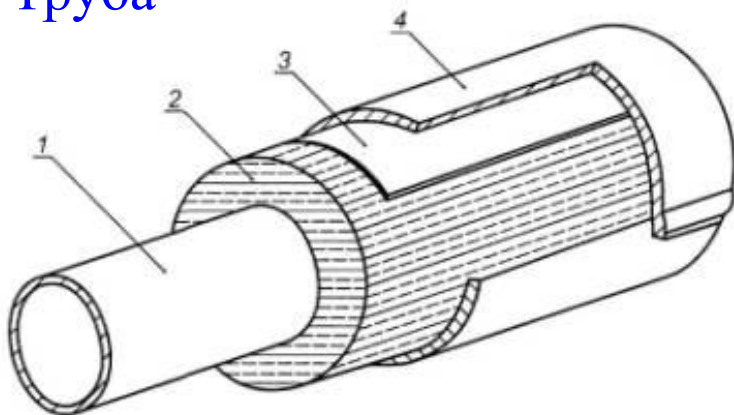
6. При проектировании вентиляции, кондиционирования воздуха и воздушного отопления следует предусматривать установку **центрального глушителя и размещать его возможно ближе к вентилятору в начале вентиляционной сети.**

7. В помещениях для вентиляционного оборудования следует **наружный кожух глушителя и воздуховод** после него, находящийся в пределах помещения для вентиляционного оборудования, **звукоизолировать снаружи.**

8. Для уменьшения значения требуемой изоляции от воздушного шума стенок глушителя и воздуховодов можно применять звукопоглощающую облицовку внутренних поверхностей ограждающих конструкций помещения для вентиляционного оборудования.

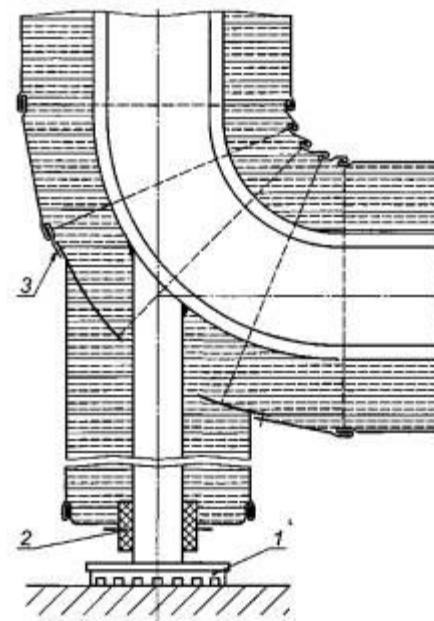
Типовые конструкции акустической изоляции

Труба



1 - труба; 2 - пористое покрытие; 3 - дополнительная масса и/или демпфирующее покрытие; 4 - обшивка

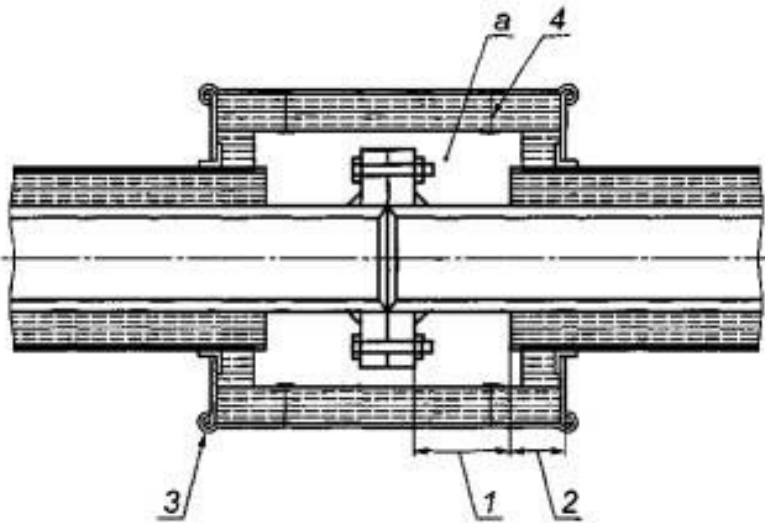
Примечание - Обшивка может быть скреплена заклепками, самонарезными винтами, коррозионно-стойкими стальными бандажными кольцами.



1 - виброизолирующая подушка; 2 - виброакустическая изоляция; 3 - мастичный герметик

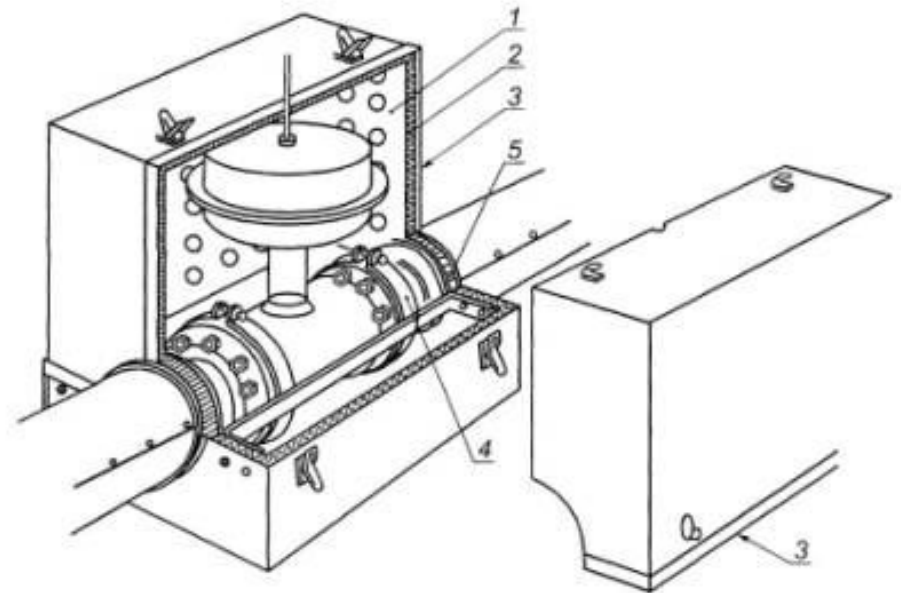
Виброизоляция обшивки и опоры звукопоглощающего покрытия вертикальной трубы диаметром 100 ... 150 мм.

Фланцевое соединение



1 - зазор, равный длине болта плюс 30 мм; 2 - перекрытие толщиной, равной толщине пористого слоя; 3 - замковое соединение; 4 - деталь крепления пористого слоя; а - полость, которая может быть заполнена пористым материалом

Акустическое ограждение клапана



1 - перфорированный лист; 2 - пористый слой; 3 - направляющий буртик съемной части акустического ограждения; 4 - конструкция, поддерживающая фланцевое соединение (с виброизолирующей подушкой); 5 - виброакустическая изоляция

Борьба с шумом систем водоснабжения и водоотведения

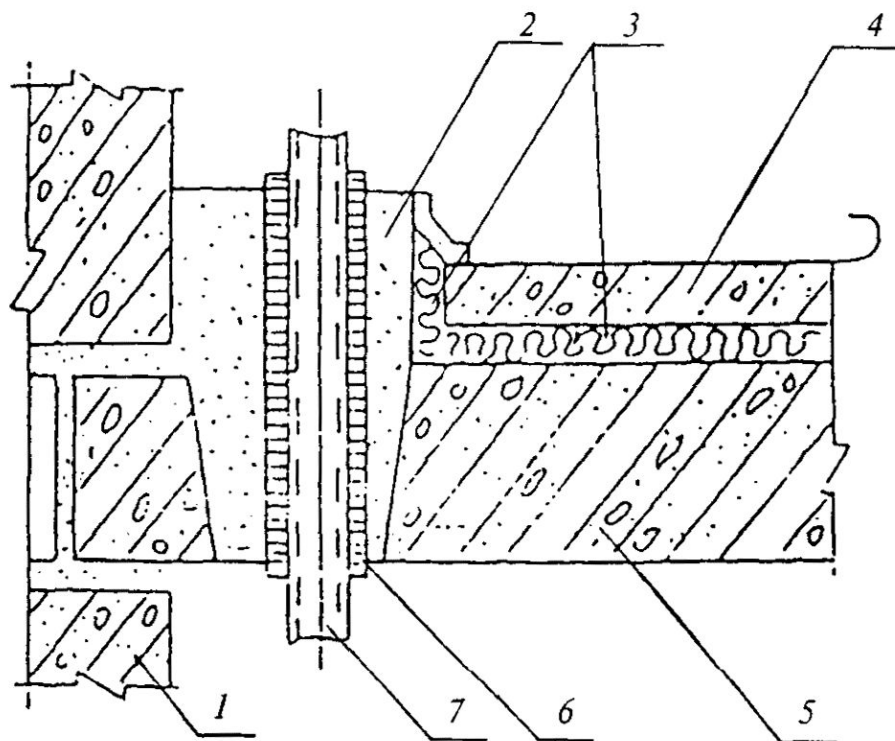
Шум водоразборной арматуры системы водоснабжения здания (водоразборные краны, смывные бачки и пр.) возникает:

- в результате гидравлических ударов при внезапном открытии и закрытии арматуры,
- из-за образования вихрей и кавитации в местах изменения направления течения воды и резкого изменения площади поперечного сечения каналов;
- изношенности резиновых прокладок водоразборной арматуры.
- из-за повышенного давления и скорости течения воды.

При течении воды со скоростями более 1,5 м/с уровень шума, возникающего при течении воды, превышает порог слышимости. При скоростях более 3,5 м/с уровень шума достигает 40-50 дБ.

- Уровень звука, излучаемого водопроводными трубами, обычно настолько незначительный, что не может причинять беспокойства жильцам - объясняется плохой излучательной способностью труб, диаметр которых слишком мал сравнительно с длиной воздушных волн, излучаемых трубой.
- Беспокоящий звук излучается не трубами, а большими поверхностями строительных элементов здания, с которыми трубы механически связаны через крепящие скобы. Особенно значительную роль в качестве излучателей звука играют лёгкие перегородки .
- Водоспускные (смывные) баки и умывальные раковины не следует устанавливать на внутренних перегородках. Места для установки этой арматуры выбираются с таким расчётом, чтобы шум, проникающий из санитарного узла в прилегающие помещения, был минимально возможного уровня.

- Пропуск труб водяного отопления, водоснабжения и т.п. через межквартирные стены не допускается.



- Трубы водяного отопления, водоснабжения и т.п. должны пропускаться через междуэтажные перекрытия и межкомнатные стены (перегородки) в эластичных гильзах (из пористого полиэтилена и других упругих материалов), допускающих температурные перемещения и деформации труб без образования сквозных щелей.

1 - стена; 2 - безусадочный бетон или раствор; 3 - прокладка (слой) из звукоизоляционного материала; 4 - бетонное основание пола; 5 - несущая часть перекрытия; 6 - эластичная гильза; 7 - труба стояка отопления

- В вертикальных шахтах, в которых проходят трубы стояков водоснабжения и канализации, должны быть предусмотрены горизонтальные монолитные диафрагмы в уровне и на толщину междуэтажных перекрытий, препятствующие распространению воздушного шума по шахтам.
- Полости в панелях внутренних стен, предназначенные для соединения труб замоноличенных стояков отопления, должны быть заделаны безусадочным бетоном или раствором.
- Сливные устройства санитарных узлов и ваннные сливы при спуске воды вызывают значительное и неприятное по характеру шумообразование. Рекомендуется вместо обычных высоко устанавливаемых бачков использовать менее шумные бачки низкого расположения.