



Военная кафедра при ФГБОУ ВО
«Тувинский государственный университет»



**Тема № 4. Занятие 1.
Ручные осколочные и реактивные
противотанковые гранаты**

Огневая подготовка



Учебные вопросы

- 1. Назначение, боевые свойства, общее устройство, поражающее действие ручных осколочных гранат.**
- 2. Назначение, боевые свойства, общее устройство, поражающее действие реактивных противотанковых гранат.**
- 3. Осмотр и подготовка к боевому применению ручных осколочных и реактивных противотанковых гранат. Требования безопасности при обращении с гранатами.**



- **Огневая подготовка. Учебник. - М.: Воениздат, 2008., стр. 172-180.**
- **Наставление по стрелковому делу. Ручные гранаты. - М.: Воениздат, 1987. – 79 с.**
- **Руководство по реактивной противотанковой гранате РПГ-18 - М.: Воениздат, 1986.**



Контрольный вопрос

4

- **Какие цели являются характерными для стрелка?**
- **Какие цели принято считать важными, а какие опасными?**
- **Назовите наиболее благоприятные моменты для открытия огня из стрелкового оружия.**

1-й учебный вопрос

Назначение, боевые свойства, общее устройство, поражающее действие ручных осколочных гранат.



Предназначение и классификация гранат

Ручные осколочные гранаты предназначены для поражения осколками живой силы противника, расположенной на небольших дальностях открыто, а так же в укрытиях (траншеях, окопах, ходах сообщения, зданиях и т.п.).

В зависимости от дальности разлета убойных осколков ручные осколочные гранаты делятся на **наступательные и оборонительные.**



ТТХ и общее устройство гранат



ТАКТИКО-ТЕХНИЧЕСКИЕ ХАРАКТЕРИСТИКИ

Тип гранаты - наступательная

Вес снаряженной гранаты 0,31 кг

Средняя дальность броска 25-40 м

Время горения запала 2,2-4,2 с

Площадь расчета убойной зоны 90-90 м²

Устройство:

- корпус,
- запал,
- разрывной заряд



ТАКТИКО-ТЕХНИЧЕСКИЕ ХАРАКТЕРИСТИКИ

Тип гранаты - наступательная

Вес снаряженной гранаты 0,31 кг

Средняя дальность броска 40-60 м

Время горения запала 2,2-4,2 с

Радиус расчета убойной зоны 25 м

Устройство:

- корпус,
- запал,
- разрывной заряд



ТАКТИКО-ТЕХНИЧЕСКИЕ ХАРАКТЕРИСТИКИ

Тип гранаты - наступательная

Вес снаряженной гранаты 0,42 кг

Средняя дальность броска 30-40 м

Время горения запала 2,2-4,2 с

Радиус расчета убойной зоны 25 м

Устройство:

- корпус,
- запал,
- разрывной заряд,
- металлическая лента



ТАКТИКО-ТЕХНИЧЕСКИЕ ХАРАКТЕРИСТИКИ

Тип гранаты - оборонительная

Вес снаряженной гранаты 0,6 кг

Средняя дальность броска 30-40 м

Время горения запала 2,2-4,2 с

Радиус расчета убойной зоны 300 м

Устройство:

- корпус,
- запал,
- разрывной заряд



ТАКТИКО-ТЕХНИЧЕСКИЕ ХАРАКТЕРИСТИКИ

Тип гранаты - оборонительная

Вес снаряженной гранаты 0,52 кг

Средняя дальность броска 30-40 м

Время горения запала 2,2-4,2 с

Площадь расчета убойной зоны 213-296 м²

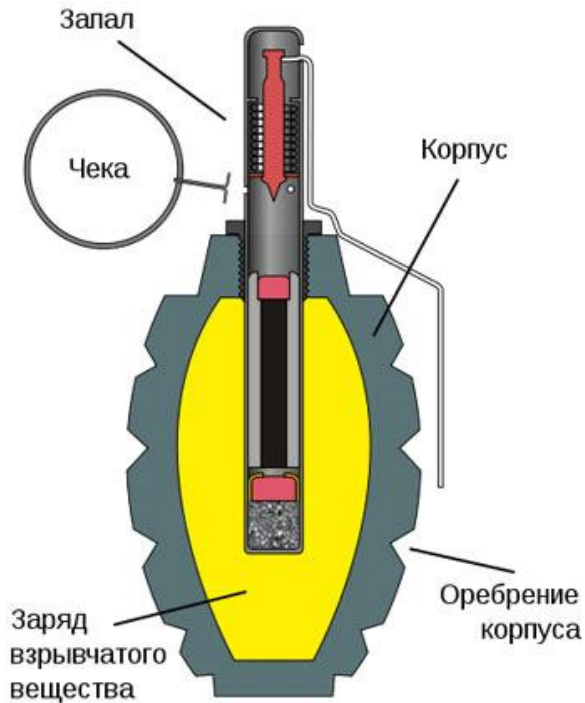
Устройство:

- корпус,
- запал,
- разрывной заряд



Граната Ф-1

8



**Оборонительная граната.
Метание осуществляется из-за
укрытия**

Характеристики	Граната Ф-1
Масса гранаты, г.	600
Масса боевого заряда, г.	60
Дальность броска, м.	35-45
Время замедления, с.	3,2-4,2
Радиус убойного действия осколков, м.	200



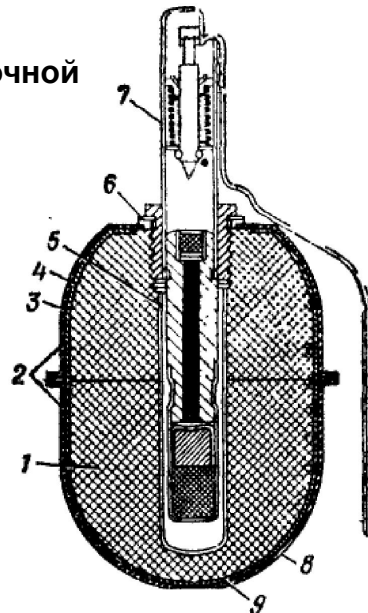
Граната РГД-5

9



Устройство ручной осколочной гранаты РГД-5:

- 1 — разрывной заряд;
- 2 — корпус;
- 3 — колпак;
- 4 — вкладыш колпака;
- 5 — трубка для запала;
- 6 — манжета;
- 7 — запал;
- 8 — поддон;
- 9 — вкладыш поддона



Наступательная граната.
Метание осуществляется из различных положений при действии в пешем и на бронетехнике

Характеристики	Граната РГД-5
Масса гранаты, г.	310
Масса боевого заряда, г.	110г.
Дальность броска, м.	40-50
Время замедления, с.	3,2-4,2
Радиус убойного действия осколков, м.	25



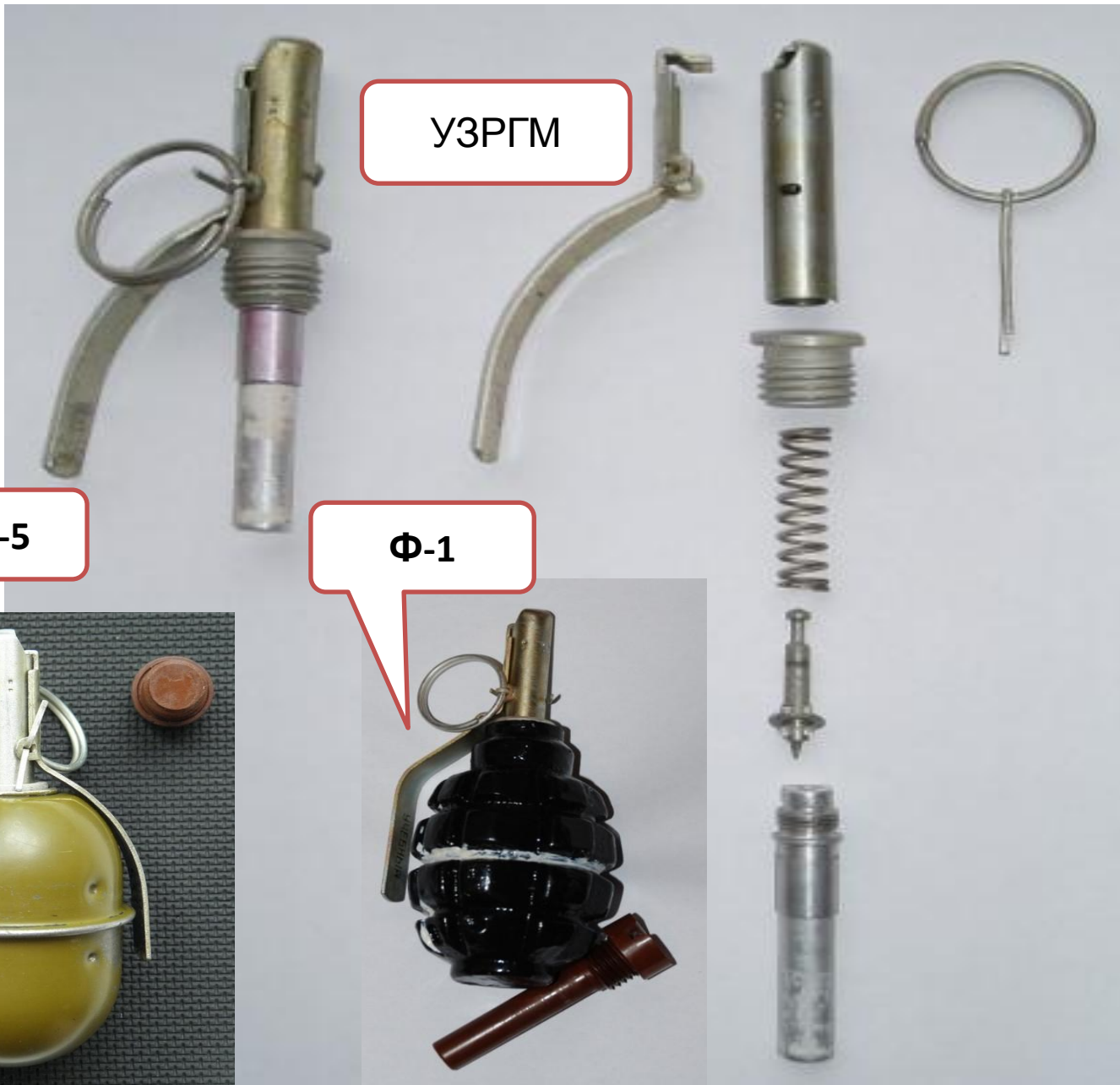
Запал гранаты УЗРГМ

УЗРГМ **предназначается для** взрыва разрывного заряда





Запал гранаты УЗРГМ



УЗРГМ

РГД-5



Ф-1





Ручные гранаты РГО и РГН

12

РГО и РГН предназначены для поражения живой силы противника в наступательном и оборонительном боях соответственно, в различных условиях местности и в любое время года при температуре воздуха от $+50^{\circ}\text{C}$ до -50°C .

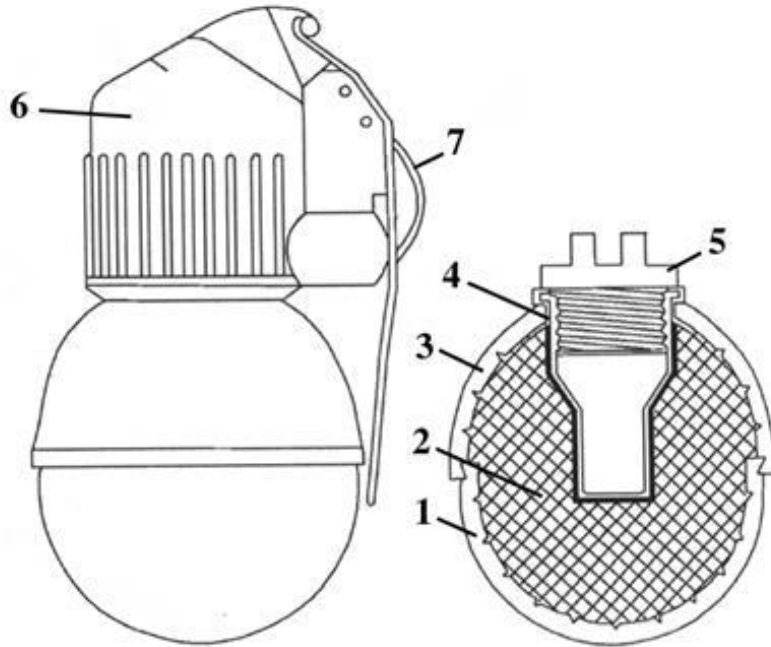
Состоят из корпуса, взрывчатой смеси и запала.

Боевые свойства гранат	РГН	РГО
Вес снаряженной гранаты, г	310	530
Средняя дальность броска гранаты, м	25-45	20-40
Запал	УДЗ	УДЗ
Время горения замедлителя запала, сек	3,3-4,3	3,3-4,3
Радиус разлета убойных осколков, м	до 20	до 200
Вес разрывного заряда, г	114	92
Вид разрывного заряда	тротил с гексогеном	тротил с гексогеном
Время дальнего взведения, сек	1,0-1,8	1,0-1,8



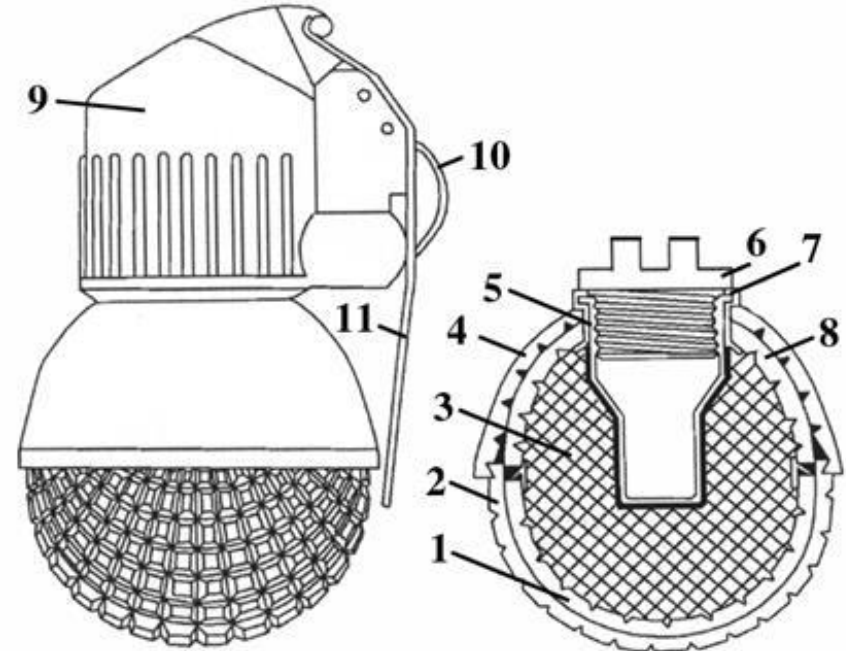
Ручные гранаты РГО и РГН

13



Устройство ручной осколочной гранаты РГН:

1 – нижняя полусфера; 2 – взрывчатая смесь; 3 – верхняя полусфера;
4 – стакан; 5 – пробка; 6 – ударно-дистанционный запал; 7 – рычаг.



Устройство ручной осколочной гранаты РГО:

1 – нижняя полусфера; 2 – нижняя наружная полусфера; 3 – взрывчатая смесь; 4 – верхняя наружная полусфера; 5 – стакан; 6 – пробка;
7 – манжета; 8 – верхняя внутренняя полусфера;
9 – ударно-дистанционный запал (УДЗ);
10 – кольцо; 11 – рычаг



Контрольный вопрос

14

- Для чего предназначены ручные осколочные гранаты?
- Назовите общее устройство ручных осколочных гранат.
- Какие ручные осколочные гранаты находятся на вооружении в ВС РФ и как они классифицируются ?

2-й учебный вопрос

Назначение, боевые свойства, общее устройство, поражающее действие реактивных противотанковых гранат



Реактивная противотанковая граната

16

Реактивная противотанковая граната **представляет** собой индивидуальное реактивное оружие одноразового использования, пришедшее на смену ручным противотанковым гранатам РКГ-3, значительно превосходящее их по досягаемости и по точности.

Она **предназначена** для борьбы с танками, САУ и другими бронированными средствами противника. Кроме того, РПГ может быть использована для подавления живой силы противника, находящейся в легких укрытиях, а также в сооружениях городского типа.

На вооружении Российской Армии состоят следующие типы РПГ:

РПГ-18«Муха», РПГ-22 «Нетто», РПГ-26 «Аглень», РПГ-27 «Таволга», РПГ-30 «Крюк», РПГ-32 «Баркас».



РПГ-18 «Муха»

17

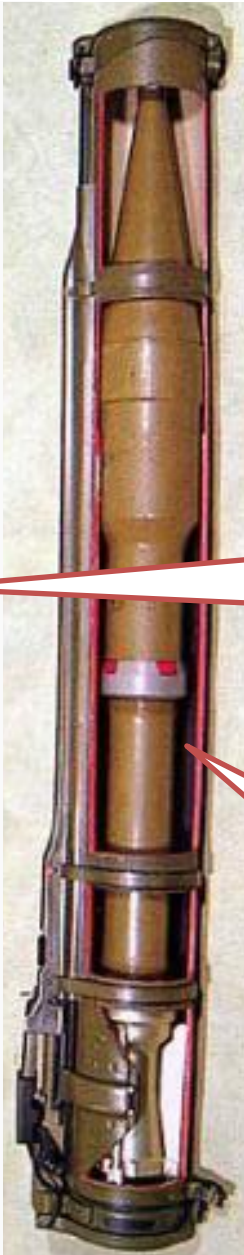
Устройство. Состоит из *пускового устройства* в виде гладкоствольной трубы телескопического типа и *гранаты*, размещенной в пусковом устройстве.

ТТХ

Калибр	64 мм
Начальная скорость	114м/с
Дальность прямого выстрела по цели 2м.	135м
Прицельная дальность	200м
Время перевода из походного положения в боевое.	8-10с
Длина: - в походном - в боевом положении	705 мм 1050 мм
Вес	2,6кг
Бронепробиваемость, мм (под углом 60° от нормали)	150

РПГ-18 в
походном
положении

РПГ-18 в
разрезе





Пусковое устройство

служит для производства выстрела и направления полета гранаты, а также является контейнером для хранения и транспортирования гранаты.

состоит из наружной и внутренней трубы. В походном положении внутренняя труба, в которой находится граната, вставлена в наружную трубу.



Наружная труба изготавливается из стеклопластика, на ней размещены прицельное приспособление и спусковой механизм.

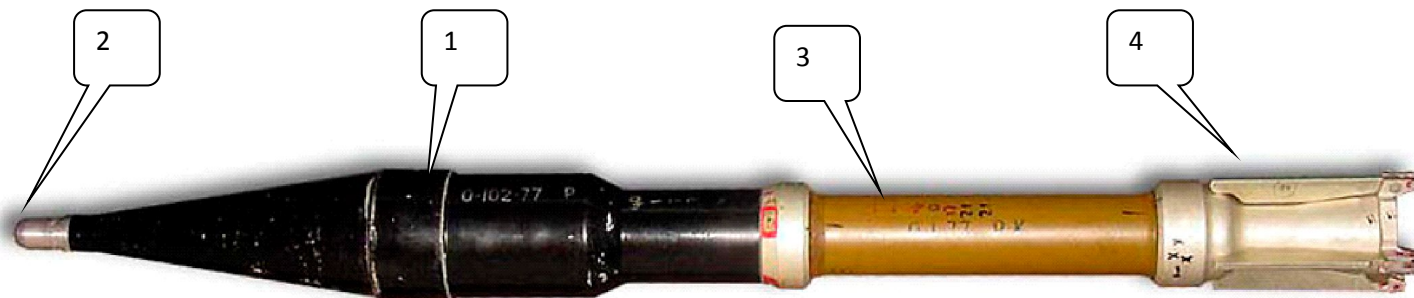
Внутренняя труба изготавливается из алюминиевого сплава, она имеет ударный механизм, механизм блокировки и запальное устройство



Граната

помещается в пусковом устройстве в заводских условиях при сборке РПГ-18. Калибр гранаты 64 мм.

состоит из головной части кумулятивного действия, пьезоэлектрического взрывателя, реактивного двигателя и стабилизатора



Общий вид гранаты ПГ-18 до выстрела:

1 - головная часть; 2 – пьезоэлектрический взрыватель; 3 - реактивный двигатель; 4 - стабилизатор



РПГ-26 «Аглень»

20

Устройство. Состоит из *пускового устройства* в виде гладкоствольной трубы с прицельным приспособлением и ударно-спусковым механизмом и *гранаты*, размещенной в пусковом



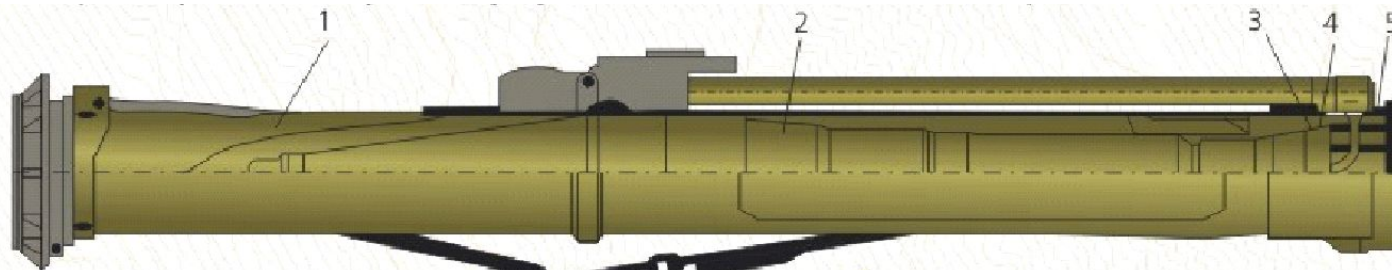
ТТХ

Калибр	72, 2 мм
Начальная скорость	144 м/с
Дальность прямого выстрела по цели 2м.	170м
Прицельная дальность	250м
Время перевода из походного положения в боевое.	не более 10с
Длина: - в походном - в боевом пож.	770мм 770 мм
Вес	2,9кг
Бронепробиваемость, мм (под углом 60° от нормали)	220
под углом 90° от нормали	440



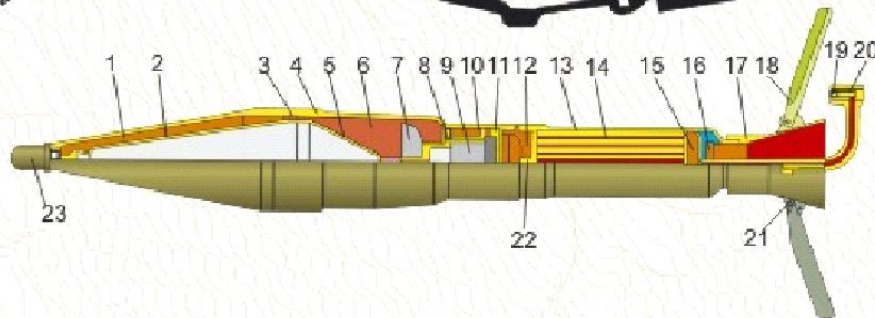
Устройство РПГ-26

21



РПГ-26

- 1 – пусковое устройство
- 2 – граната
- 3 – крышка
- 4 – кольцо
- 5 – кольцо герметизирующее



Граната ПГ-26

- 1 – обтекатель; 2 – конус; 3 – кольцо; 4 – корпус;
- 5 – воронка с проводником; 6 – разрывной заряд;
- 7 – экран с втулкой; 8 – кольцо; 9 – предохранительно-исполнительный механизм (ПИМ); 10 – втулка; 11 – гайка;
- 12 – переходное дно; 13 – камера; 14 – метательный заряд;
- 15 – воспламенитель; 16 – узел форсирования; 17 – насадок;
- 18 – перо; 19 – капсюль-воспламенитель; 20 – пороховая таблетка; 21 – пружина; 22 – винт; 23 – пьезогенератор

3-й учебный вопрос

Осмотр и подготовка к боевому применению ручных осколочных и реактивных противотанковых гранат. Требования безопасности при обращении с гранатами.



Гранаты солдатами **переносятся в гранатных сумках**. Запалы помещаются в них отдельно от гранат, при этом каждый запал должен быть завернут в бумагу или чистую ветошь.

Запалы **осматриваются** перед укладкой в гранатную сумку и перед заряданием гранаты.

При осмотре следует обращать внимание:

- ✓ на то, чтобы корпус гранаты не имел глубоких вмятин и проржавления;
- ✓ чтобы трубка для запала не была засоренной и не имела сквозных повреждений;
- ✓ чтобы запал был чистым и не имел проржавления и помятостей;
- ✓ чтобы концы предохранительной чеки были разведены и не имели трещин на изгибах.

Запалы с трещинами или с зеленым налетом к применению непригодны!



Требования безопасности при обращении

24

- ✓ Заряжать гранату (вставлять запал) разрешается **только перед ее метанием.**
- ✓ Боевые гранаты выдаются только обученным обращению с ними.
- ✓ **Разбирать боевые гранаты и устранять в них неисправности, переносить гранаты вне сумок (подвешенными за кольцо предохранительной чеки), а также трогать неразорвавшиеся гранаты запрещается.**
- ✓ Для изучения устройства гранат, приемов и правил метания их пользоваться учебными, учебно-имитационными гранатами и плакатами.
- ✓ К метанию боевых гранат допускаются обучаемые, успешно выполнившие упражнения по метанию учебных и учебно-имитационных гранат.
- ✓ Нужно оберегать гранаты и запалы от сильных толчков, ударов, огня, грязи и сырости.
- ✓ Если они были загрязнены или подмочены, при первой возможности гранаты следует тщательно обтереть и просушить на солнце или в теплом помещении, но не около огня. Просушивать гранаты обязательно под наблюдением.
- ✓ Гранаты, хранящиеся длительное время в гранатных сумках, должны периодически **осматриваться**. Неисправные гранаты и запалы сдаются на склад для уничтожения.



- 1) обучаемые должны быть в стальных шлемах;
- 2) перед заряданием осмотреть гранаты и запалы, в случае обнаружения неисправностей доложить командиру;
- 3) метание осколочной оборонительной и противотанковой гранат производить из окопа или из-за укрытия, не пробиваемого осколками, под руководством офицера;
- 4) при метании одним обучаемым нескольких гранат каждую последующую гранату бросать по истечении **не менее 5с** после взрыва предыдущей;
- 5) если граната не была брошена (предохранительная чека не вынималась), разряжание ее производить только по команде и под непосредственным наблюдением командира;



- 6) **вести учет неразорвавшихся гранат и отмечать места их падения красными флажками;** по окончании метания неразорвавшиеся гранаты уничтожить подрывом на месте падения согласно правилам, изложенным в Руководстве по хранению и сбережению артиллерийского вооружения и боеприпасов в войсках; подрыв гранат (запалов) организует командир части;
- 7) **район метания ручных гранат оцеплять в радиусе не менее 300 м;**
- 8) личный состав, не занятый метанием гранат, отводить в укрытие или на безопасное удаление от огневого рубежа (**не ближе 350 м**);
- 9) исходное положение для метания гранат обозначать белыми флажками, огневой рубеж — красными;
- 10) пункт выдачи гранат и запалов оборудовать в укрытии не ближе 25 м от исходного положения.



Подготовка к боевому применению РПГ-18

27

Перед выстрелом трубы пускового устройства разводят в боевое положение, РПГ-18 кладется на правое плечо, взводится ударно-спусковой механизм, производится прицеливание.

ОБРАЩАТЬСЯ КАК С БОЕВОЙ ГРАНАТОЙ.

При стрельбе следует защитить уши подручными средствами. Разводить трубы только перед непосредственным применением! Задержки не устранять. В случае неизрасходования (с разведенными трубами) разрядить выстрелом в сторону противника.

ЗАПРЕЩАЕТСЯ

-СТРЕЛЯТЬ ПРИ НАХОЖДЕНИИ ЛЮДЕЙ СЗАДИ В СЕКТОРЕ 90° БЛИЖЕ 30 м;
-СТРЕЛЯТЬ ПРИ НАХОЖДЕНИИ ПРЕГРАДЫ СЗАДИ БЛИЖЕ 2 м;
-СТРЕЛЯТЬ ПРИ ВЫСОТЕ ЛИНИИ ОГНЯ МЕНЕЕ 20 см;
-СВОДИТЬ И РАЗБИРАТЬ ТРУБЫ; ИЗВЛЕКАТЬ И РАЗБИРАТЬ ГРАНАТУ.



Для производства выстрела необходимо:

1. Нажать и повернуть шторку до западания в паз со знаком "+" или "-" в зависимости от окружающей температуры.
2. Отжать стяжку и откинуть заднюю крышку.
3. Развести трубы до упора.
4. Положить на плечо и поворотом диоптра вниз взвести ударный механизм.



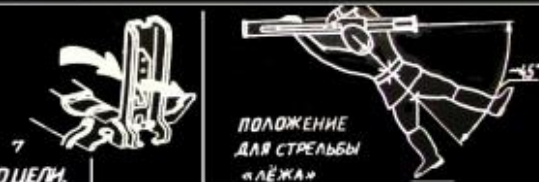
5. Прицелиться выбранной маркией в зависимости от дальности до цели.

6. Произвести выстрел, нажав на спусковой рычаг.

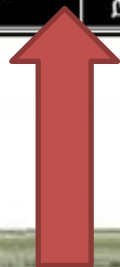
Для постановки на предохранитель необходимо (рис. 7):

- повернуть диоптр вниз до упора;
- завести предохранитель в газ;
- отпустить диоптр.

Для снятия с предохранителя - вывести предохранитель из газа.



В случае осечки - взвести ударный механизм, прицелиться и нажать на спусковой рычаг. При повторной осечке поставить на предохранитель и доложить командиру.





Подготовка к боевому применению РПГ-26

28

Для производства выстрела необходимо установить РПГ-26 на плечо и привести в боевое положение, для чего повернуть мушку вверх до упора, выдернуть из УСМ чеку и поднять предохранительную стойку вверх до упора.

Перевод РПГ-26 из боевого положения в походное осуществляется в обратной последовательности.

Направление



Стрельбы

Обращать как с боевой гранатой.
При стрельбе защитить уши противошумными вкладышами.
Находящимися на ремне. Выдергивать чеку только перед непосредственным применением.

ЗАПРЕЩАЕТСЯ:
РАЗБИРАТЬ И ИЗВЛЕКАТЬ ГРАНАТУ;
СТРЕЛЯТЬ ПРИ НАХОЖДЕНИИ ЛЮДЕЙ СЗАДИ В СЕКТОРЕ 90° БЛИЖЕ 30М;
СТРЕЛЯТЬ ПРИ НАХОЖДЕНИИ ПРЕГРАДЫ СЗАДИ БЛИЖЕ 2М;
СТРЕЛЯТЬ ПРИ ВЫСОТЕ ЛИНИИ ОГНЯ МЕНЕЕ 20СМ;

ПРИВЕДЕНИЕ РПГ В БОЕВОЕ ПОЛОЖЕНИЕ.

1. ПОДНЯТЬ МУШКУ ДО УПОРА	2. ВЫДЕРНУТЬ ЧЕКУ	3. ПОЛОЖИТЬ НА ПЛЕЧО ПОДНЯТЬ ПРЕДОХРАНИТЕЛЬНУЮ СТОЙКУ

ПОЛОЖЕНИЕ РПГ ПРИ СТРЕЛЬБЕ
НАЖАТЬ НА ШЕПТАЛО.



ПОЛОЖЕНИЕ РПГ ПРИ СТРЕЛЬБЕ



для постановки РПГ на предохранитель опустить предохранительную стойку



ПЕРЕВОД РПГ В ПОХОДНОЕ ПОЛОЖЕНИЕ

1. ОПУСТИТЬ ПРЕДОХРАНИТЕЛЬНУЮ СТОЙКУ.
2. ОПУСТИТЬ МУШКУ.
3. ВСТАВИТЬ ЧЕКУ В ОТВЕСТИЕ КОРПУСА

ОПАСНАЯ ЗОНА 30М



Контрольный вопрос

26

- Как часто производится осмотр гранаты. На что следует обращать внимание при осмотре гранат?
- Какие требования установлены для безопасного обращения с гранатами?
- Какие меры безопасности требуется соблюдать при обучении метанию ручных осколочных гранат?



Задание на самостоятельную подготовку

- Изучить материал данного занятия.
- Доработать конспекты лекций, используя перечень основных руководящих документов.
- Подготовиться к опросу.