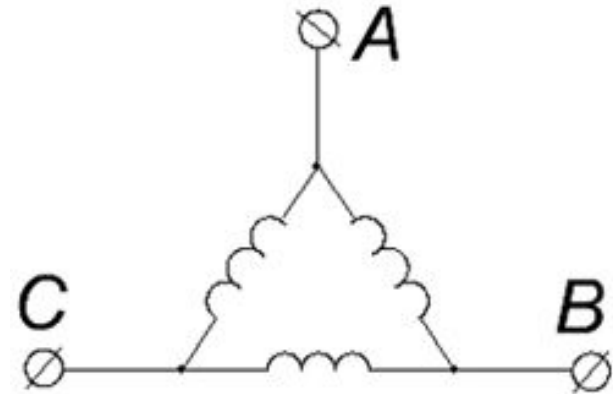
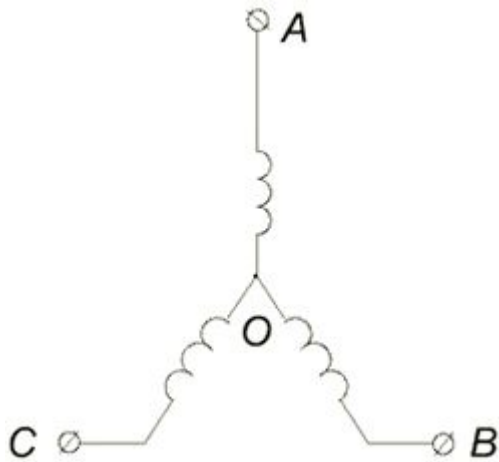


Подготовка трехфазного электродвигателя к включению в однофазную сеть

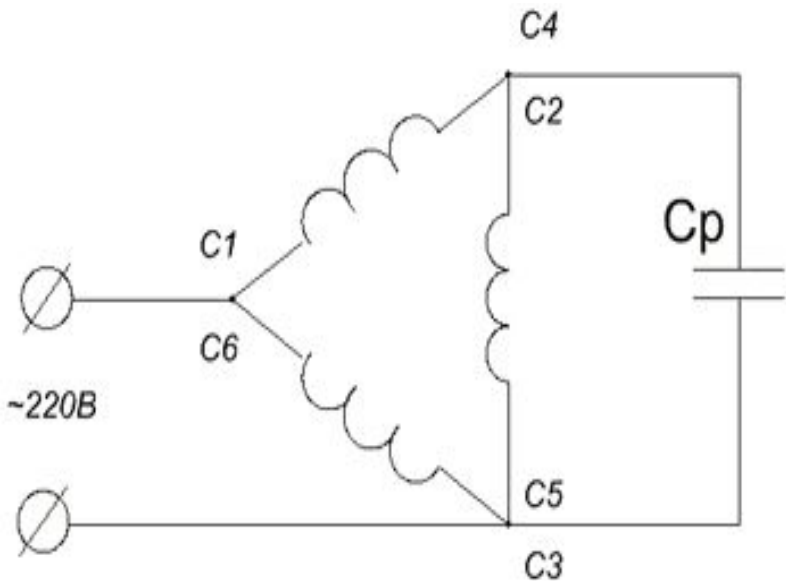
1. Определить характеристики электродвигателя



Определить схему подключения обмотки статора



Для подключения двигателя в однофазную сеть используется конденсатор

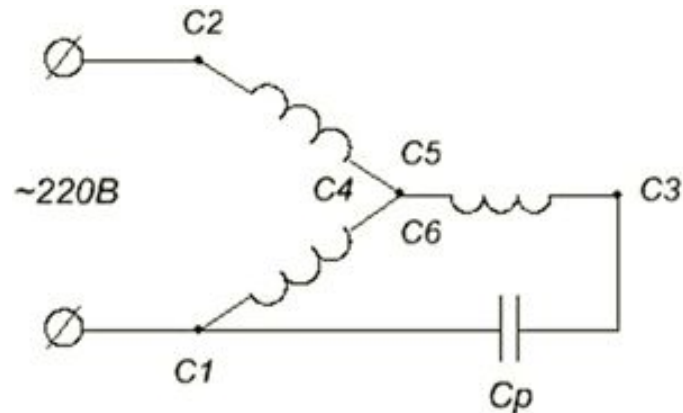


$$C_p = 4800 \frac{I}{U}$$

$$I = \frac{P}{1,73 U \eta \cos \varphi}$$

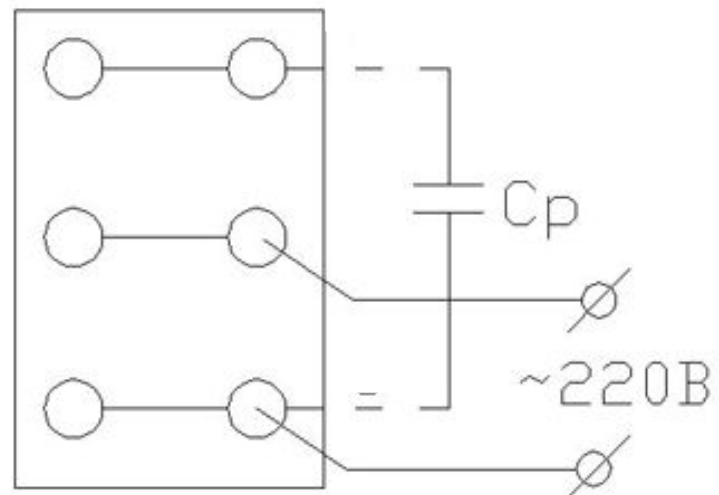
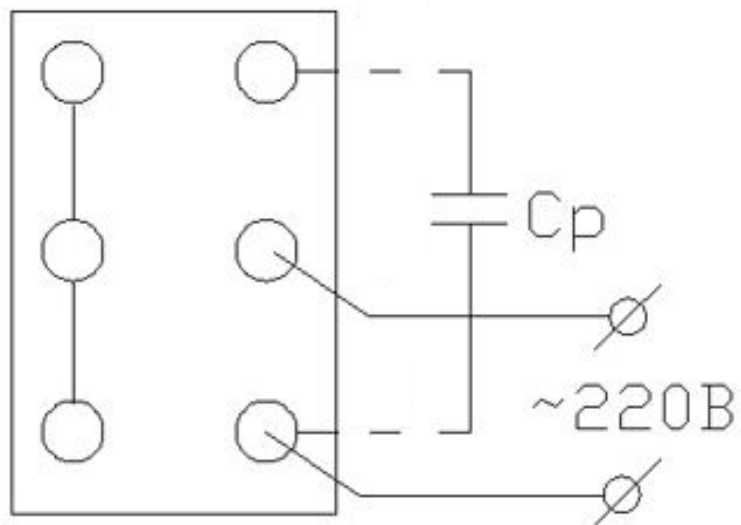
I номинальный ток обмотки двигателя

U напряжение сети

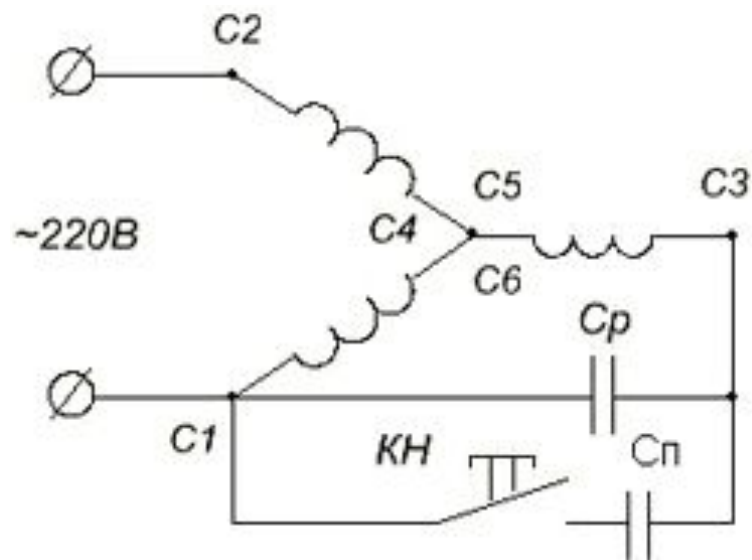
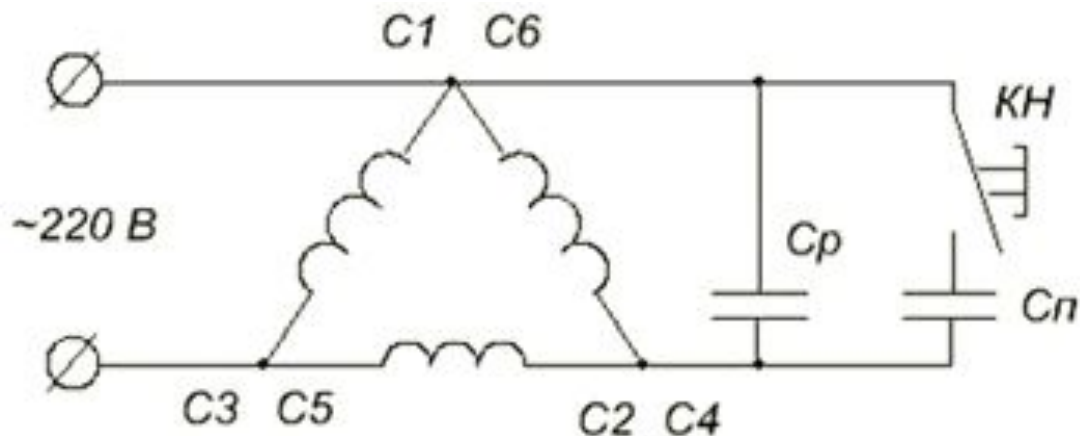


$$C_p = 2800 \frac{I}{U}$$

Соединение в выводной коробке



Пуск двигателя через пусковой конденсатор



Емкость пускового конденсатора
в 2-3 раза больше емкости
рабочего
конденсатора
и включается он в сеть на 2-3
секунды

Примерные величины емкостей конденсаторов в зависимости от мощности двигателей

Мощность двигателя, кВт	0,4	0,6	0,8	1,1	1,5	2,2
Минимальная емкость рабочего конденсатора, мкФ	40	60	80	100	150	230
Минимальная емкость пускового конденсатора, мкФ	80	120	160	200	250	300

Напряжение конденсатора должно быть в 1.5 раза больше напряжения однофазной сети

Сеть 220В, определить емкость конденсатора для подключения в однофазную сеть.



Сеть 380В, определить емкость конденсатора для подключения в однофазную сеть.

ДВИГАТЕЛЬ АСИНХРОННЫЙ

ТИП

4Я100S2У3

№

100592

3

~

50

Hz

4,0

Kw

cos φ

0,89

2880

об/мин

Δ/Y

220/380

V

13,6/7,8 A

кпд

86,5

%

кг

191

г

IP44

ГОСТ

183-66

режим

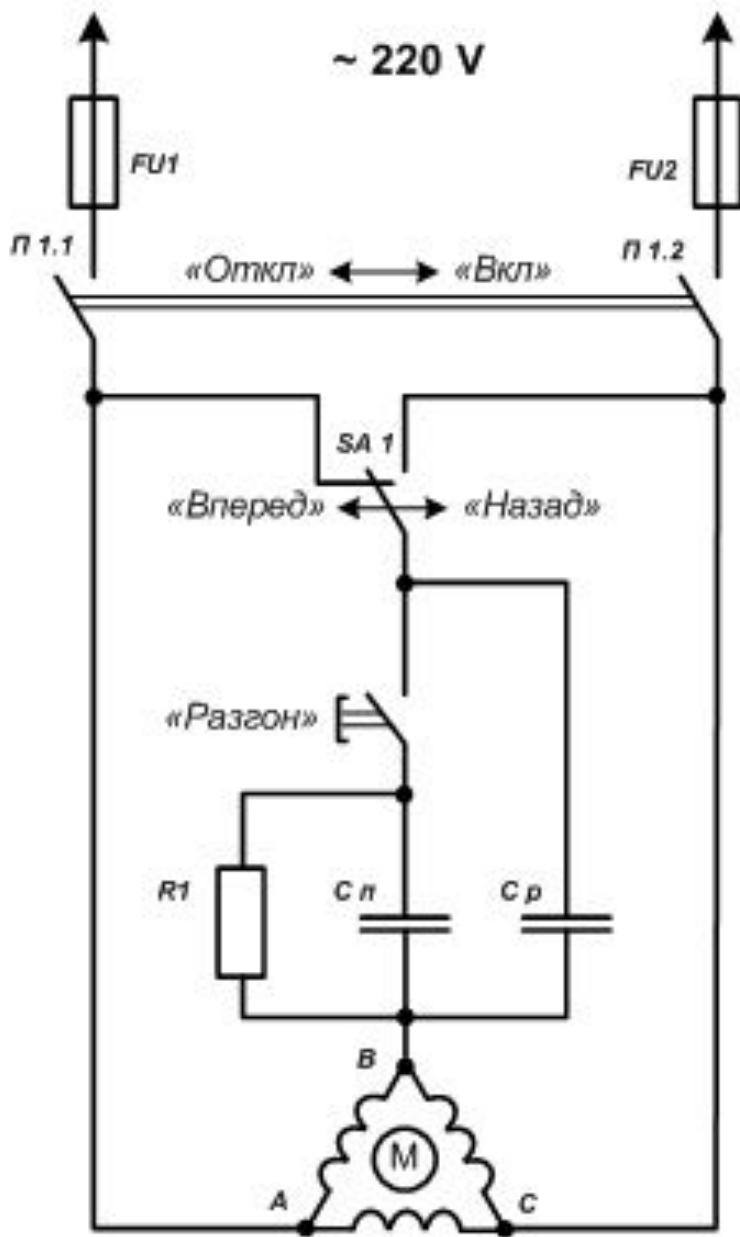
S1

кл. изола

B

Сеть 220 В, определить емкость конденсатора для подключения в однофазную сеть.





Изменение направления
вращения
двигателя в однофазной сети

Рис. 1

- Определить рабочую емкость для двигателя 0.5 кВт 220/380В. 2.1/1.15 А, если двигатель включен по схеме «звезда», напряжение сети 380 В.
- Определить рабочую емкость для двигателя 1 кВт 220/380 В. 4.4/2.6А, если двигатель включен по схеме «треугольник», напряжение сети 220В.

- Определить порядок действия для подключение трехфазного двигателя в однофазную сеть 220В, если известно, что он рассчитан на напряжение 220/380. мощность двигателя 1кВт. Данных на щитке нет. Имеется трехфазная сеть 380 В.