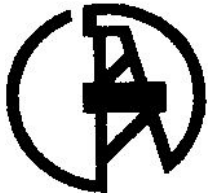


# Распределение баллов по дисциплине для групп БАТп-17-21, БАЭ-17-21, БАБ-17-21

- Всего **100 баллов**
  - Контрольные точки **60 баллов**
  - Диф. зачет **40 баллов**
- 1 к.т. **30 б**
  - Опрос по ГОСТ 2.301-2.304,2.306 **2 б**
  - Опрос «Точка. Прямые» **2 б**
  - «Шрифты» (А4) **4 б**
  - РГР 1 ч.1 Позиционные задачи **5 б**
  - РГР 1 ч.2 Методы преобразования **5 б**
  - РГР 2. ч.1 Сечение тела плоскостью (А3) **5 б**
  - РГР 2. ч.2 Взаимное пересечение тел (А2) **5 б**
- 2 к.т. **30 б**
  - Опрос ГОСТ 2.307 **3 б**
  - Опрос ГОСТ 2.305 **3 б**
  - Опрос «Резьба» **3 б**
  - Геом. черчение **4 б**
  - Проект. черчение **4 б**
  - Резьбы **4 б**
  - Эскиз детали, аксонометрическая проекция детали(А4,А4) **10 б**



Федеральное государственное бюджетное образовательное учреждение  
высшего образования  
«Уфимский государственный нефтяной технический университет»  
Филиал ФГБОУ ВО УГНТУ в г. Салавате



Кафедра «Оборудование предприятий нефтехимии и  
нефтепереработки»

# Основные положения ЕСКД

## Практическое занятие № 1

# Стандарты и стандартизация

- **ЕСКД** – Единая система конструкторской документации - свод норм, правил по разработке, оформлению и обращению конструкторской документации.
- Стандарты ЕСКД распространяются на:
  - Изделия машиностроения и приборостроения
  - Нормативно-техническую документацию
  - Технологическую документацию
  - Программную документацию
  - Все виды конструкторских документов

# Классификация стандартов

Номер группы	Наименование классификационной группы стандартов
0	Общие положения
1	Основные положения
2	Классификация и обозначение изделий и конструкторских документов
3	Общие правила выполнения чертежей
4	Правила выполнения чертежей различных изделий
5	Правила изменения и обращения конструкторской документации
6	Правила выполнения эксплуатационной и ремонтной документации
7	Правила выполнения схем
8	Правила выполнения документов при макетном способе проектирования
9	Прочие стандарты

# Обозначение стандартов

ГОСТ 2.301 - 68

Индекс категории стандартов

Номер комплекса стандартов

Номер группы стандартов (таблица)

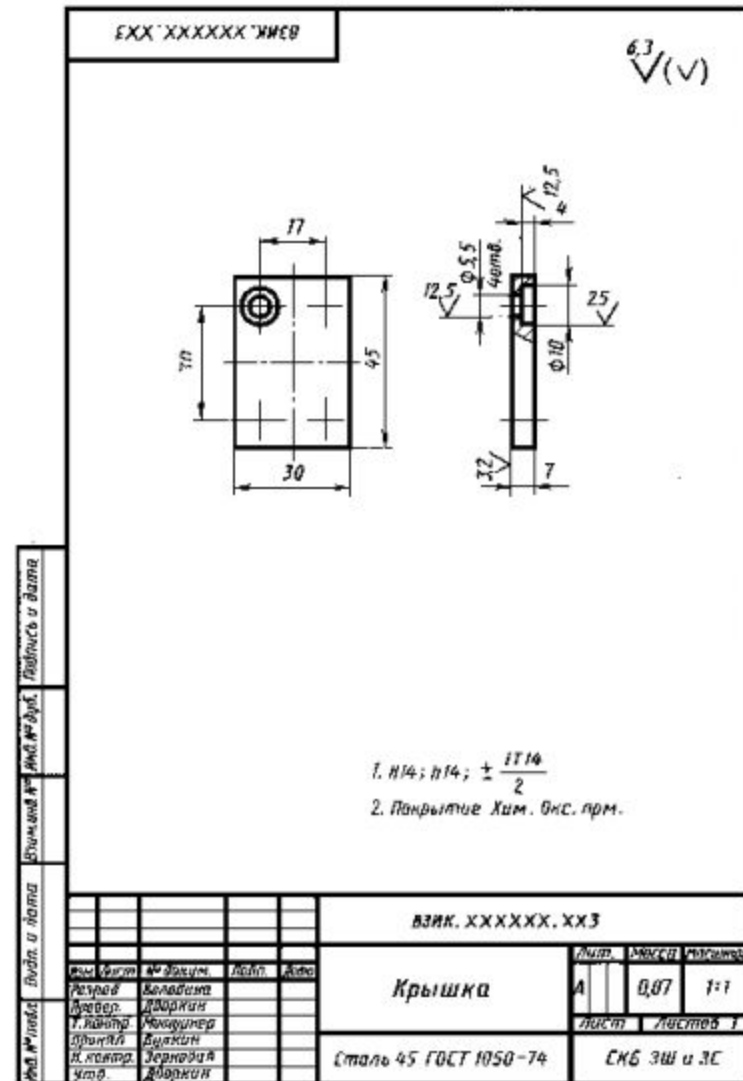
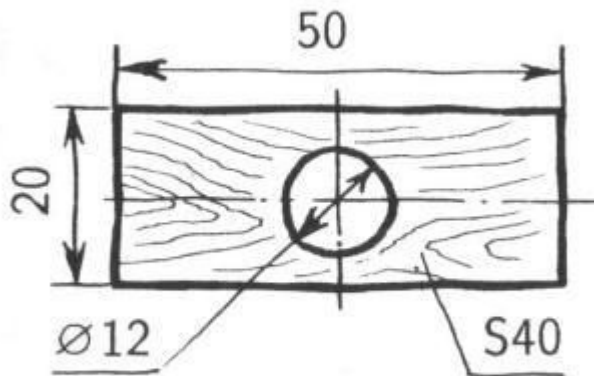
Порядковый номер стандарта в группе

Год утверждения стандарта

- ГОСТ (Россия)
- ISO (Европа)
- ASME (США)

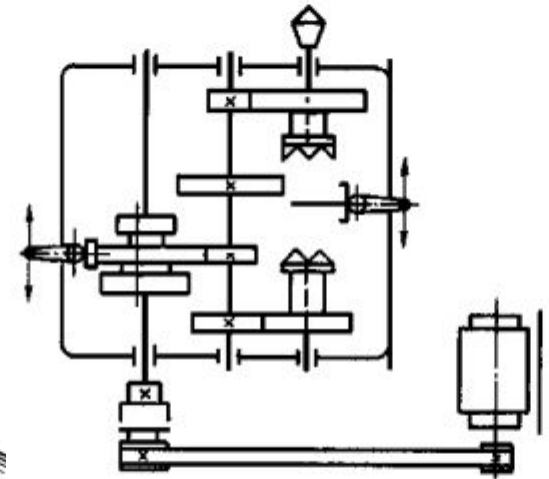
# Виды графических изображений

- **Чертеж** – это документ с изображением предмета и другими данными, которые необходимы для изготовления этого предмета
- **Эскиз** – это чертеж, который сделан от руки и по приблизительным размерам

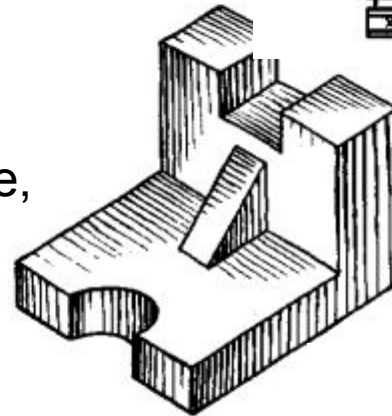


# Виды графических изображений

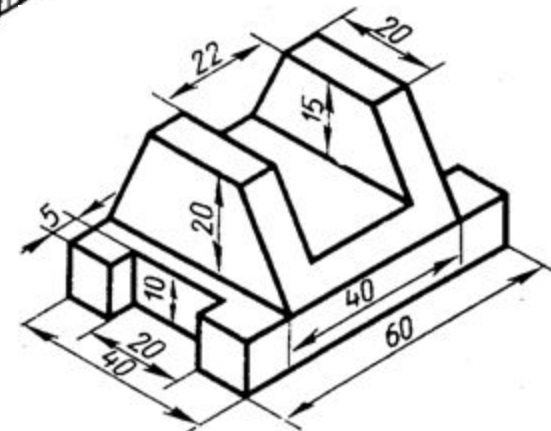
- **Схема** – это изображение, которое упрощенно показывает, как работает машина
- Схемы бывают:
  - кинематические, электрические, радиотехнические и др.



**Технический рисунок** – это изображение предмета в пространстве, выполненное от руки



**АксонOMETрическая проекция** – это пространственное изображение предмета, спроецированное на плоскость проекций



# Чертеж

- **Чертеж** – графическое изображение, выполненное при помощи специальных чертежных инструментов по определенным правилам построения.

машиностроительные

строительные

топографические



# Основные требования, предъявляемые к чертежу

- Чертеж должен быть наглядным, т.е. должен вызывать наглядное изображение предмета;
- Чертеж должен быть обратимым, т.е. по изображению можно воспроизвести оригинал;
- Чертеж должен быть простым в графическом исполнении;
- Графические операции на чертеже должны выполняться четко и давать точные ответы.

# Чертежные инструменты и принадлежности

Циркуль



Стерка



Карандаш



Конструктор



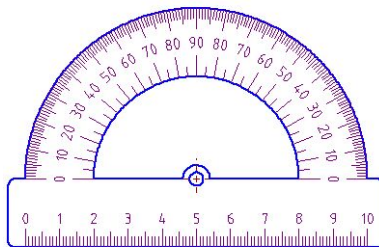
Линейка



Угольник

Транспортир

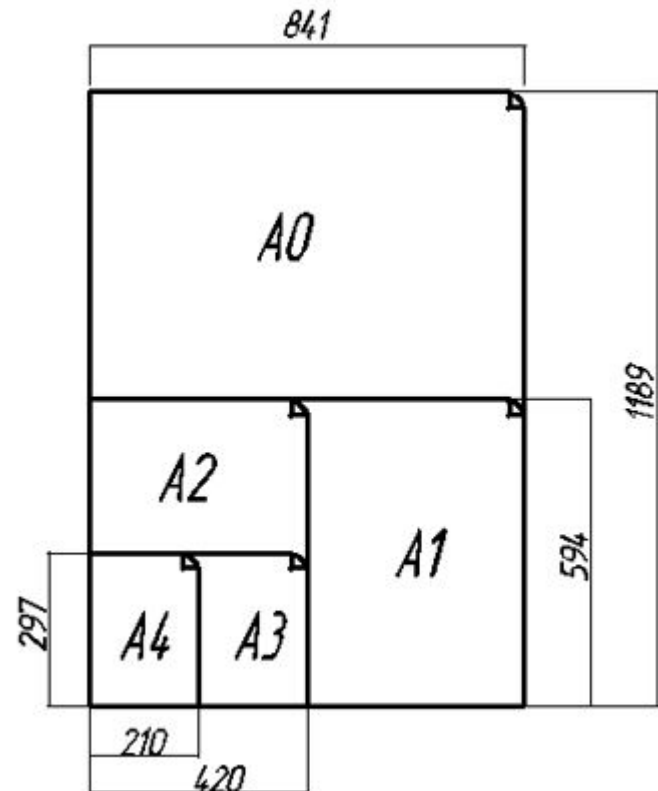
Лекало



# ЕСКД. ГОСТ 2.301-68. Форматы

- **Основные**

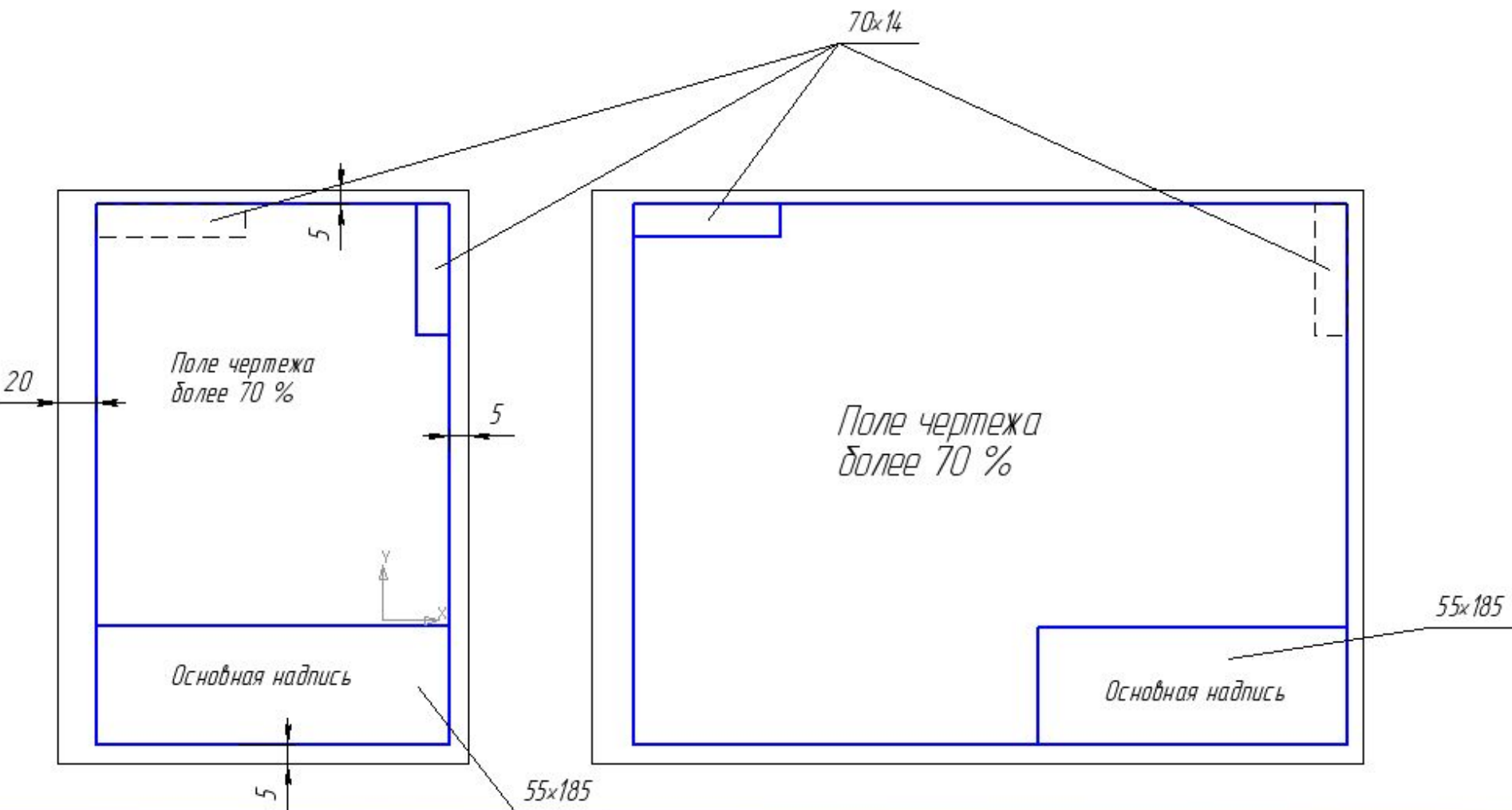
- A4 210 x 297
- A3 420 x 297
- A2 420 x 594
- A1 841 x 594
- A0 841 x 1189



- **Дополнительные**

- A4x3

# Расположение формата

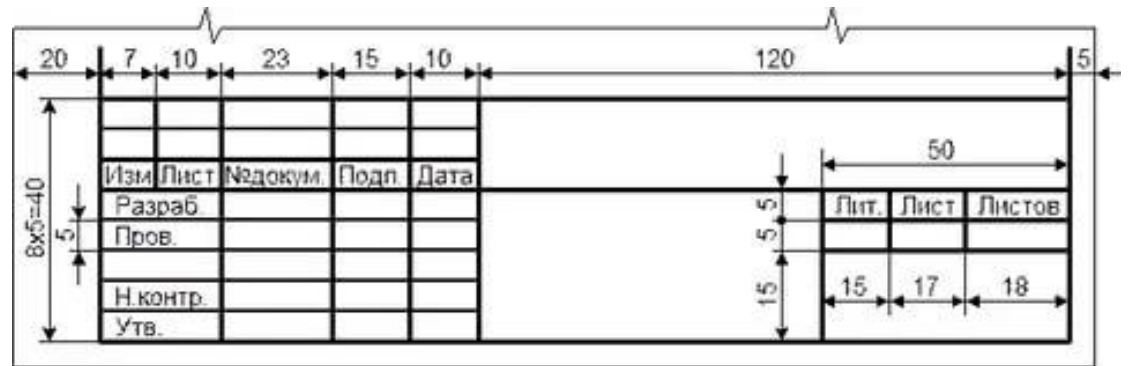


# ГОСТ 2.104-2006\*. Основная надпись

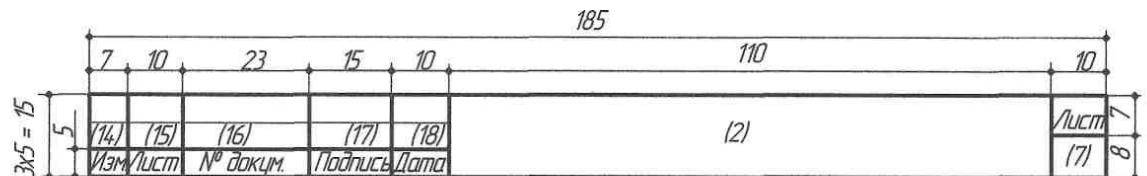
- Форма 1 – для чертежей и схем (55x185)

					ОПНН - 220700 - 01.01.000			
Изм.	Лист	№ докум.	Подп.	Дата	Название работы	Лит.	Масса	Масштаб
Разраб.	Иванов					У		1:1
Пров.	Алужкина							
Т.контр.					Материал ГОСТ ...	Лист	Листов 1	
Н.контр.						Филиал ФГБОУ ВПО УГНТУ в г.Салавате зр. БАТ-11-21		
Утв.								

- Форма 2 – для текстовых документов (40x185)



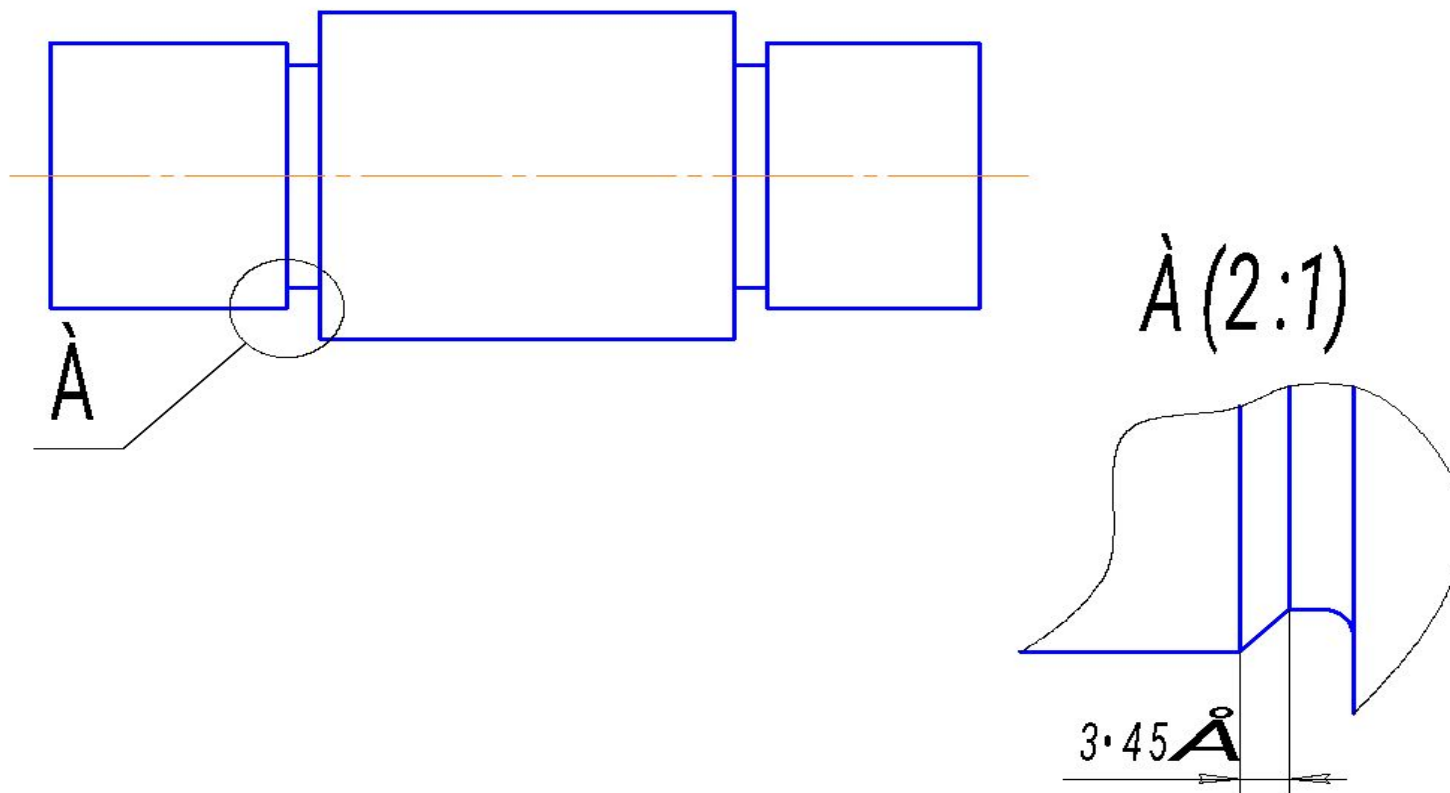
- Форма 2а (15x185)



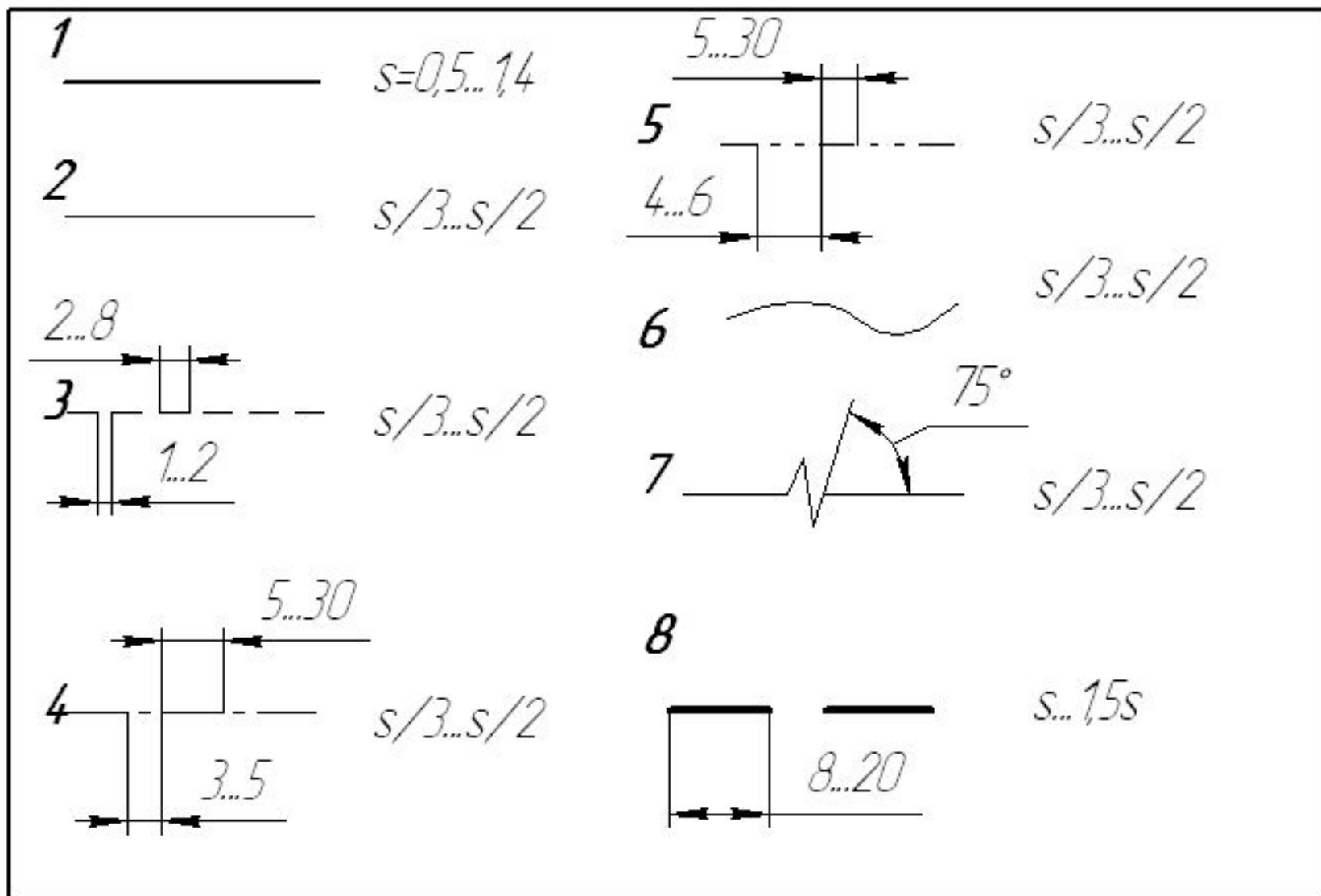
# ГОСТ 2.302-68. Масштабы.

- **Масштаб** – это отношение линейных размеров детали к размерам, указанным на чертеже.
- **Различают:**
  - Масштабы уменьшения:
    - 1:2; 1:2,5; 1:4; 1:5; 1:10 и т.д.
  - Масштабы увеличения:
    - 2:1; 2,5:1; 4:1; 5:1; 10:1 и т.д.

# Пример обозначения при изменении масштаба изображения

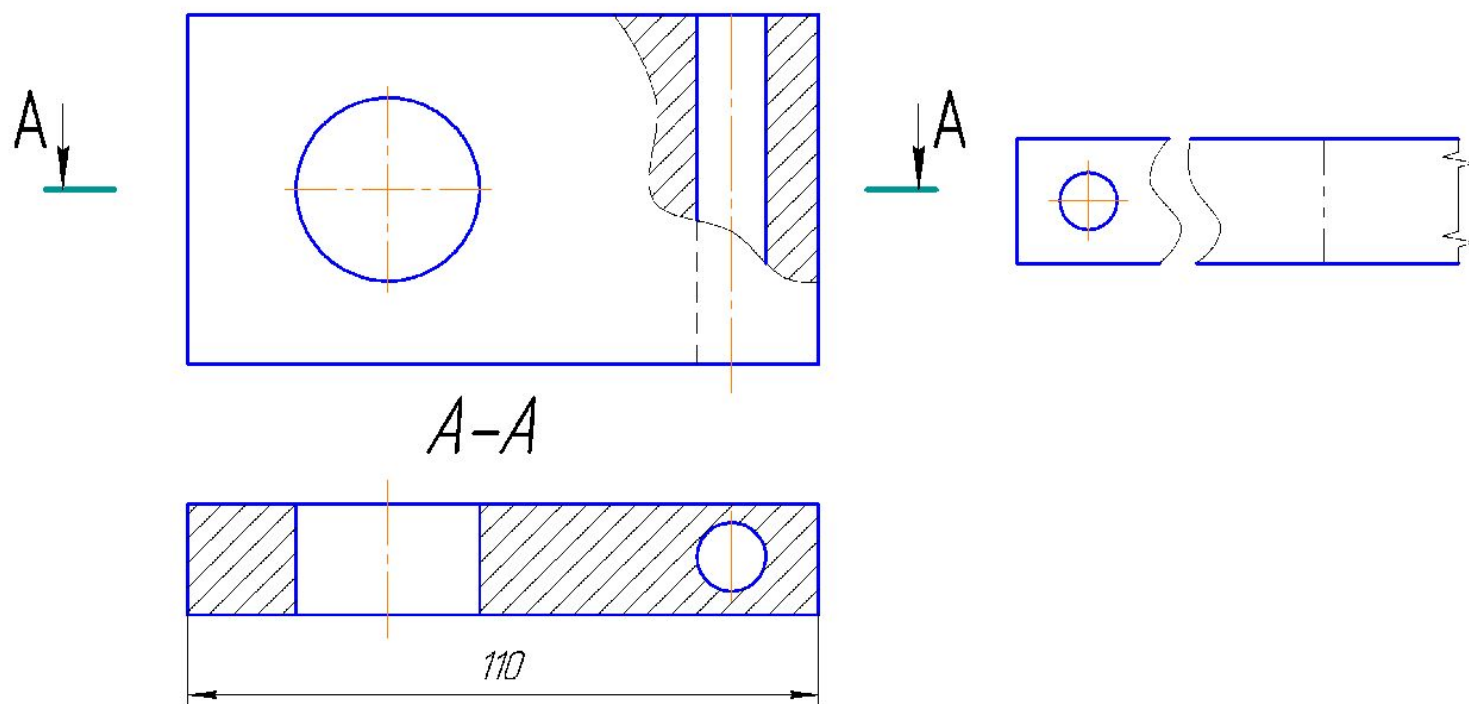


# ГОСТ 2.303-68. Линии чертежа





# Пример применения линий чертежа

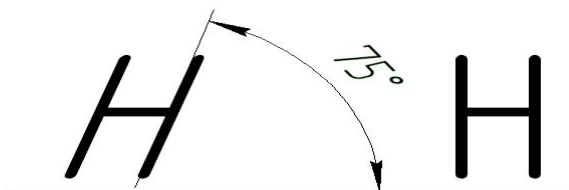
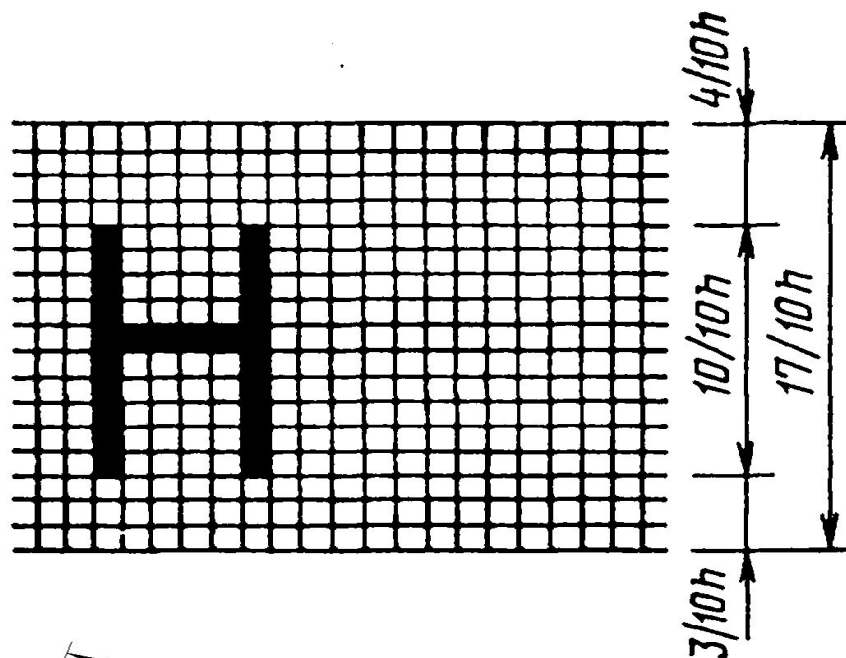
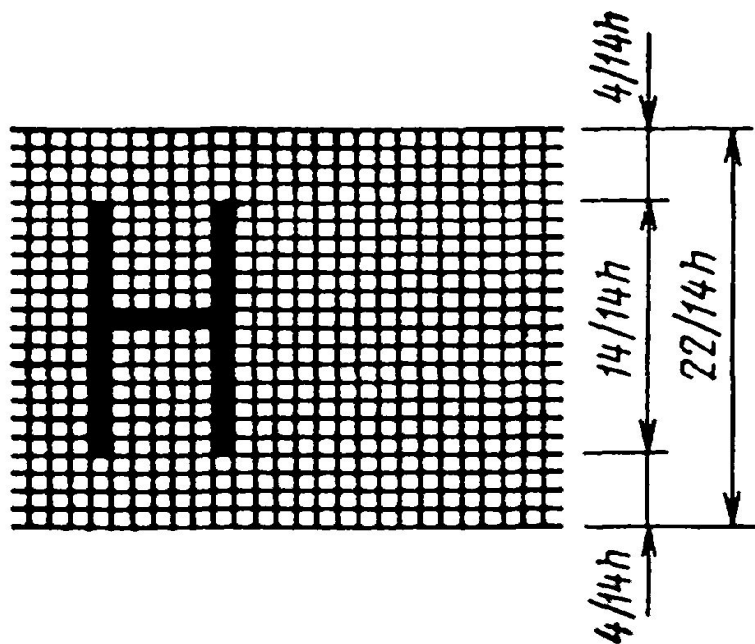


# ГОСТ 2.304-81. Шрифты чертежные

- 2 типа:

- Тип А  $d=h/14$

- Тип Б  $d=h/10$



# ГОСТ 2.304-81. Шрифты чертежные

А Б В Г Д Е Ж З И Й К Л

М Н О П Р С Т У Ф Х Ц Ч

Ш Щ Ъ Ы Ь Э Ю Я

а б в г д е ж з и й к л м

н о п р с т у ф х ц ч ш

щ ъ ы ь э ю я

А Б В Г Д Е Ж З И Й К Л М

Н О П Р С Т У Ф Х Ц Ч Ш

Щ Ъ Ы Ь Э Ю Я

а б в г д е ж з и й к л м н

о п р с т у ф х ц ч ш щ ъ

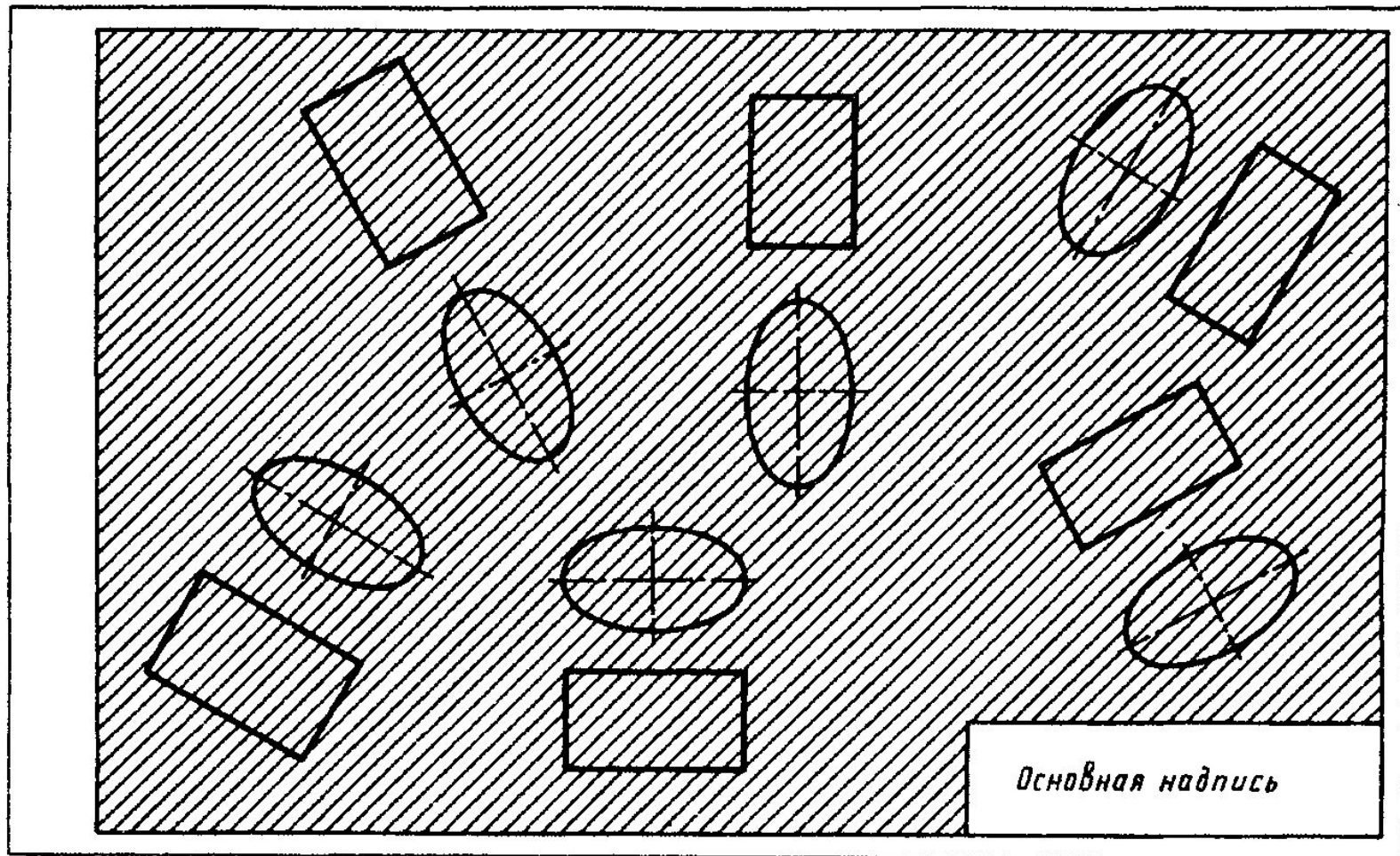
ы ь э ю я

# Применяемые шрифты

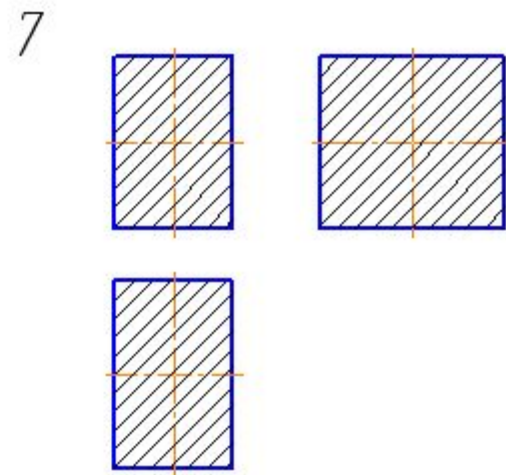
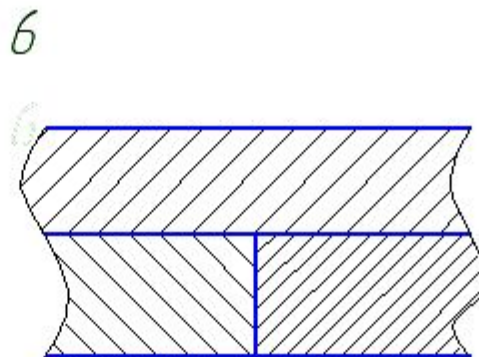
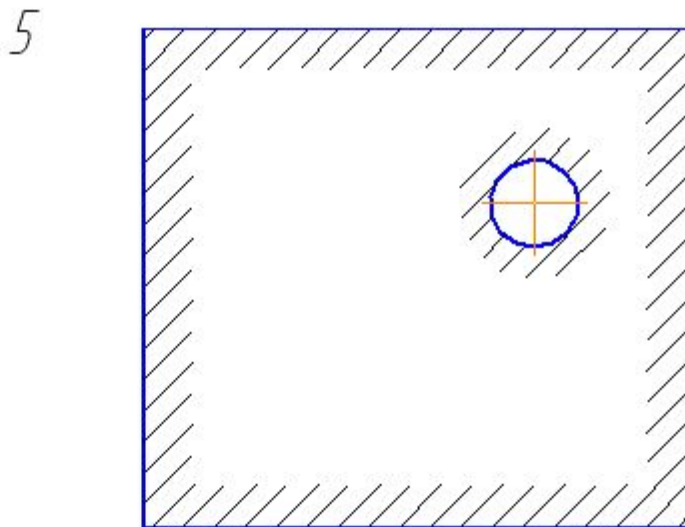
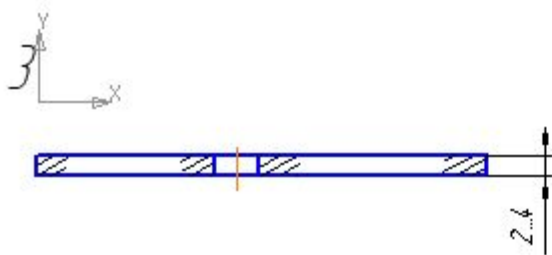
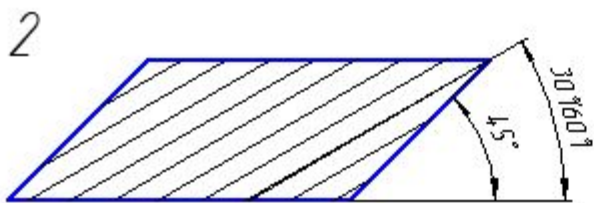
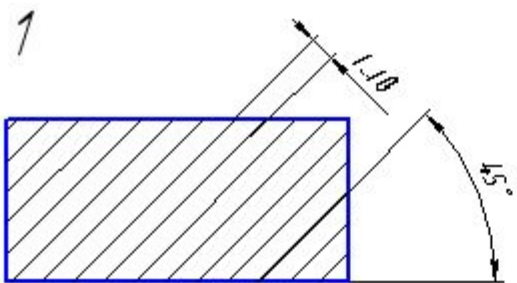
АБВГ...	2,5	3,5	5	7	10	14	20
абвг...	1,8	2,5	3,5	5	7	10	14

*Размер шрифта выбирается по высоте прописной (заглавной) буквы*

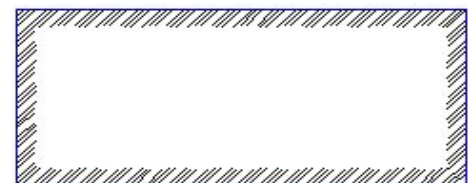
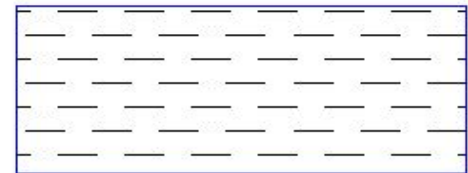
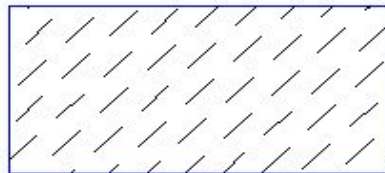
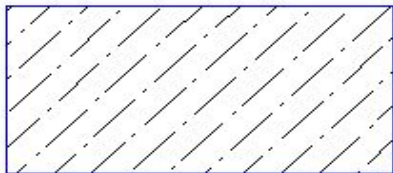
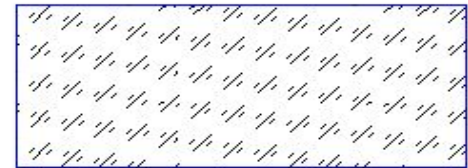
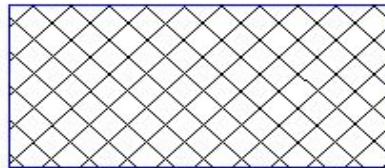
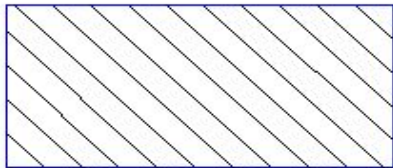
# ГОСТ 2.306-68. Нанесение ШТРИХОВКИ



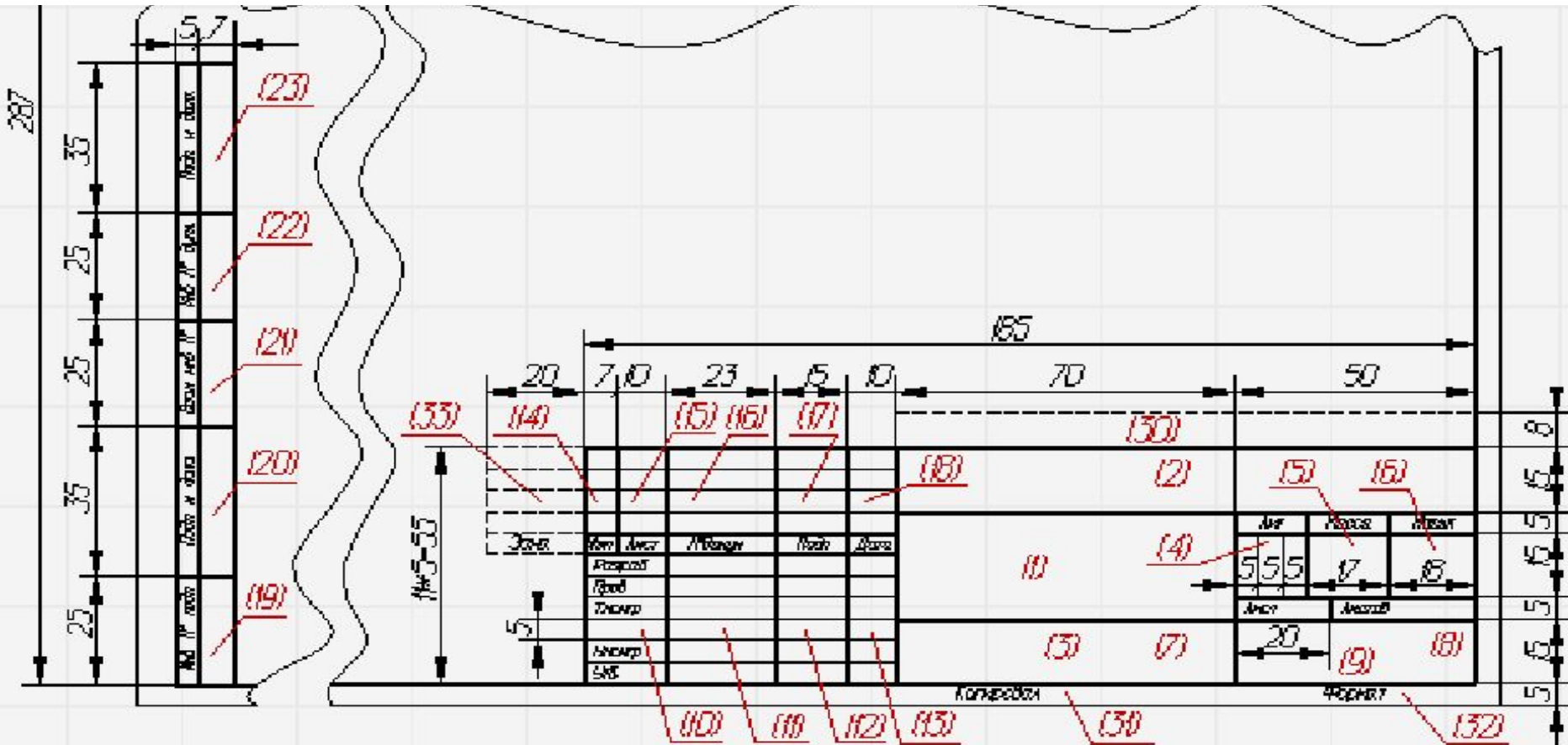
# Основные правила штриховки



# Штриховка материалов



# ГОСТ 2.104.Основная надпись



Форма 2



# Заполнение основной надписи

## Код специальности

для гр. БАТп-17-21    15.03.04  
                  БАЭ-17-21    13.03.02  
                  БАБ-17-21    09.03.01

					<i>ОПНН - 220700 - 01.01.000</i>			
					<i>Название работы</i>	<i>Лит.</i>	<i>Масса</i>	<i>Масштаб</i>
<i>Изм.</i>	<i>Лист</i>	<i>№ докум.</i>	<i>Подп.</i>	<i>Дата</i>		<i>У</i>		<i>1:1</i>
<i>Разраб.</i>	<i>Иванов</i>							
<i>Пров.</i>	<i>Алушкина</i>							
<i>Т.контр.</i>								
						<i>Лист</i>	<i>Листов</i>	<i>1</i>
<i>Н.контр.</i>					<i>Материал ГОСТ ...</i>			<i>Филиал ФГБОУ ВПО УГНТУ в г.Салават, гр. БАТ-11-21</i>
<i>Утв.</i>								