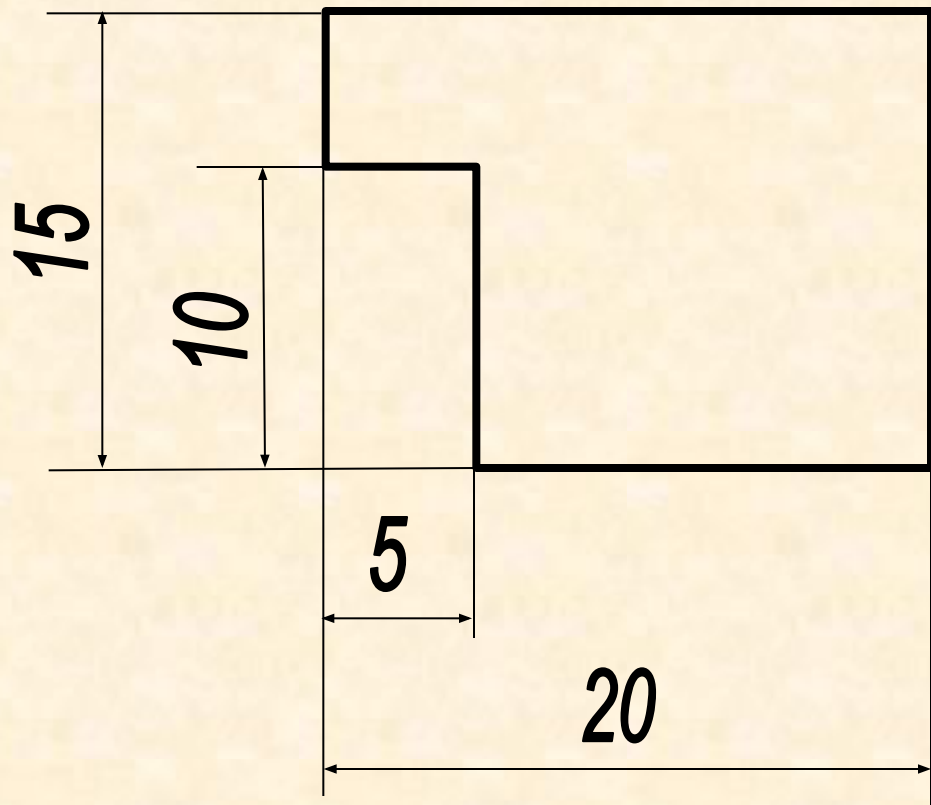


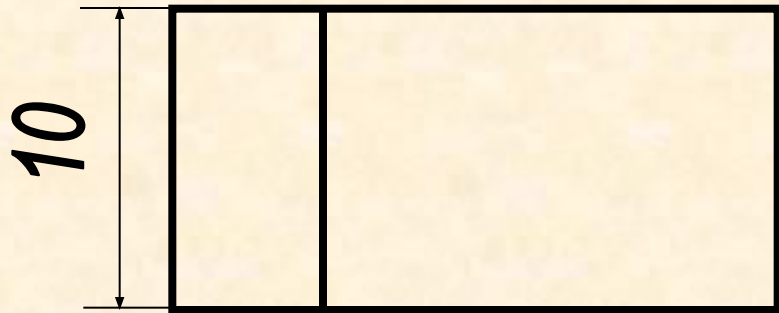
ПОСТРОЕНИЕ ТРЕТЬЕГО ВИДА ПО ДВУМ ДАННЫМ



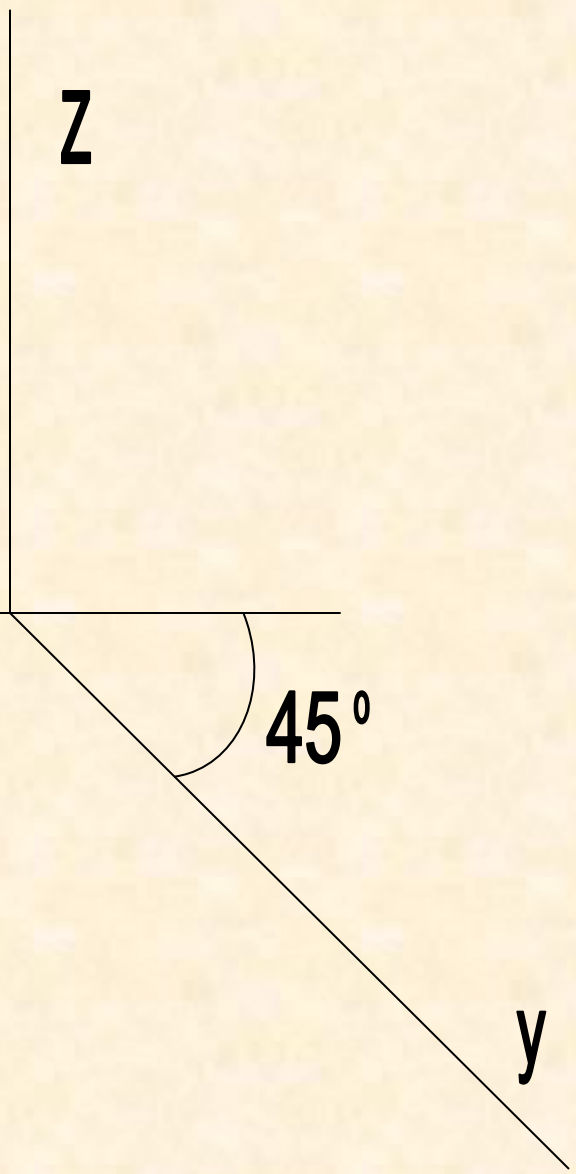
Задание.
Построить третий вид по
двум данным



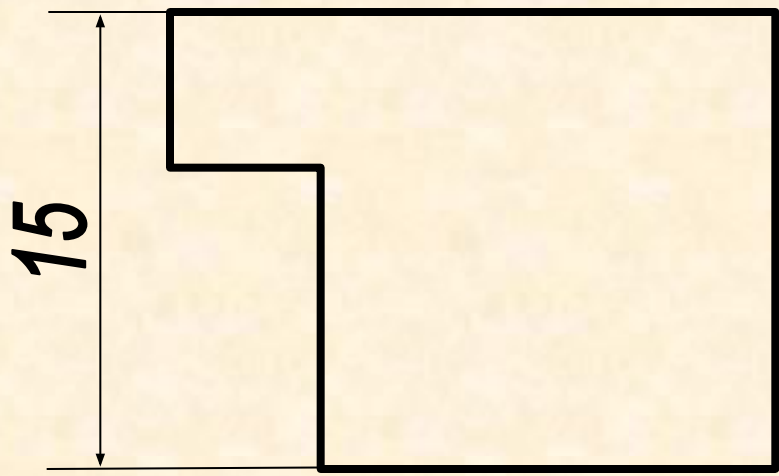
1. Построить оси



Z



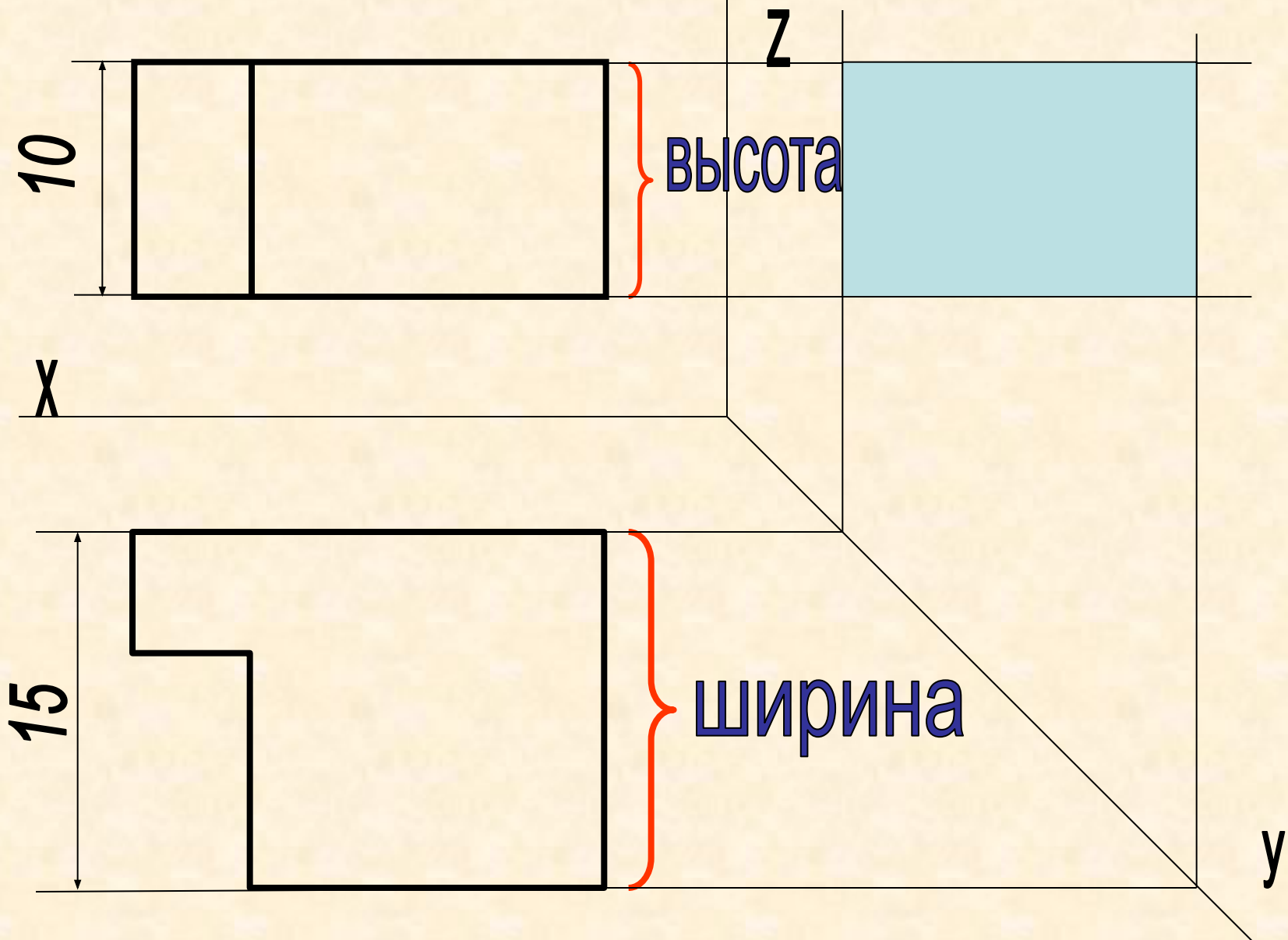
45°



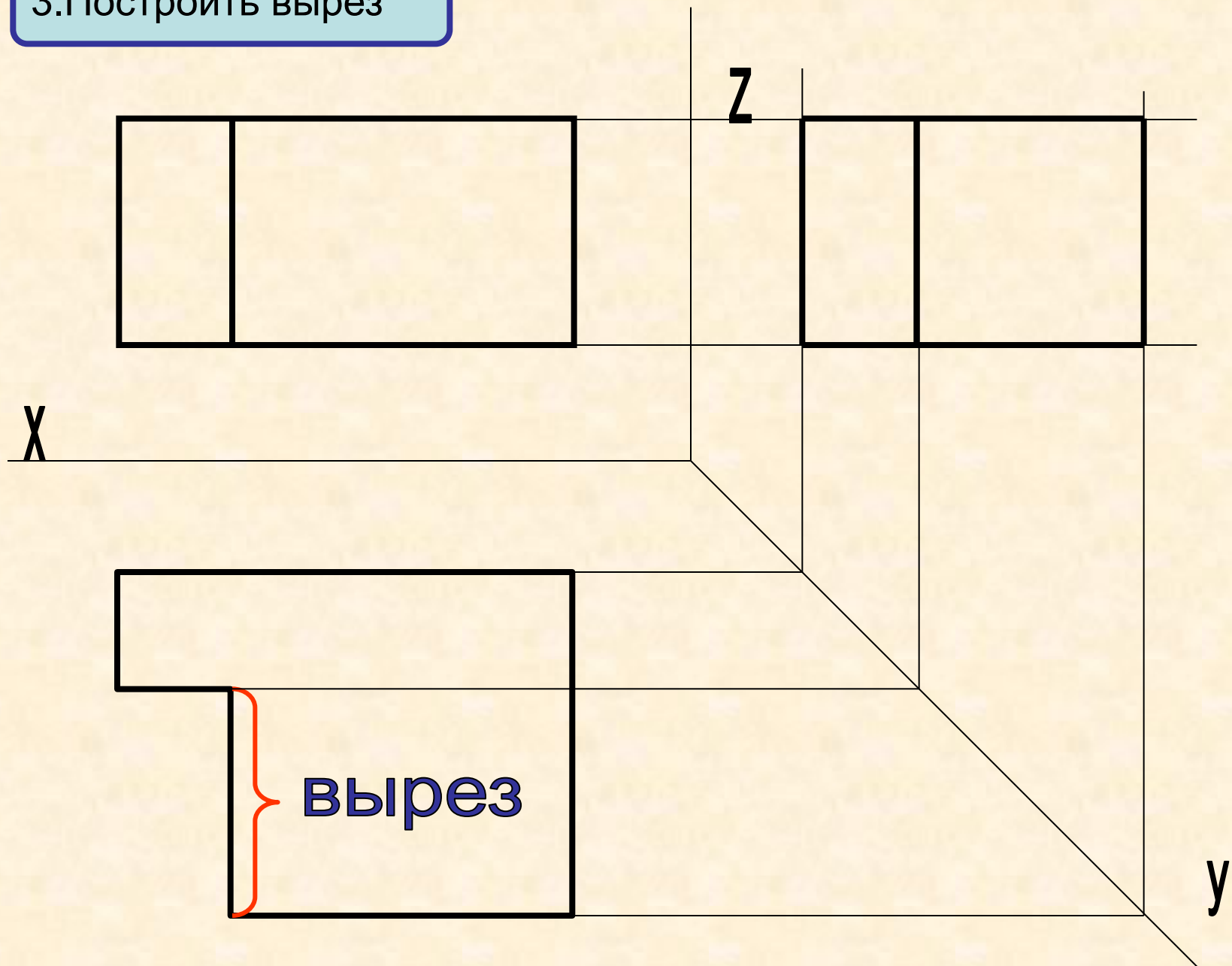
15

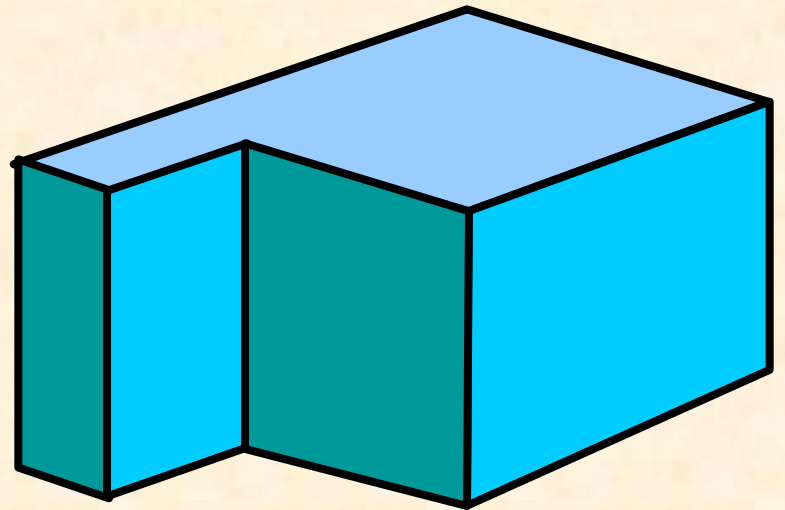
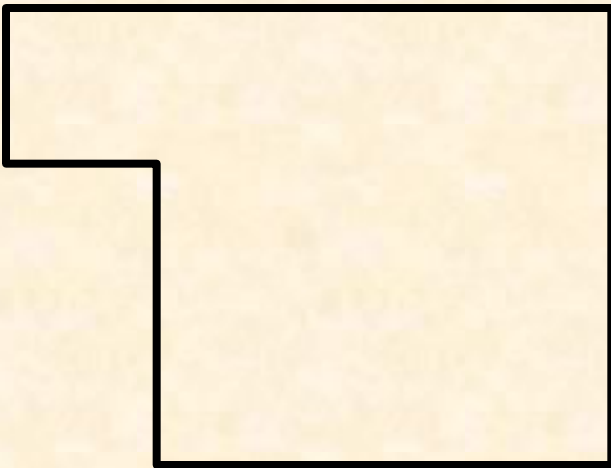
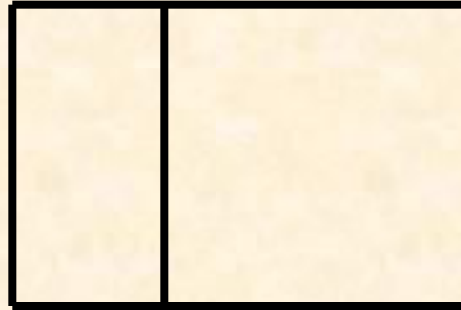
y

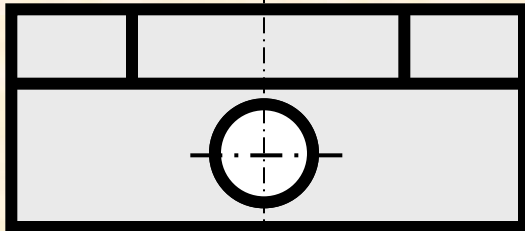
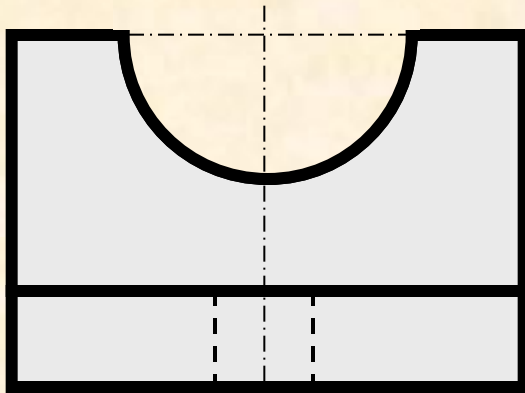
2. Построить общую форму вида слева

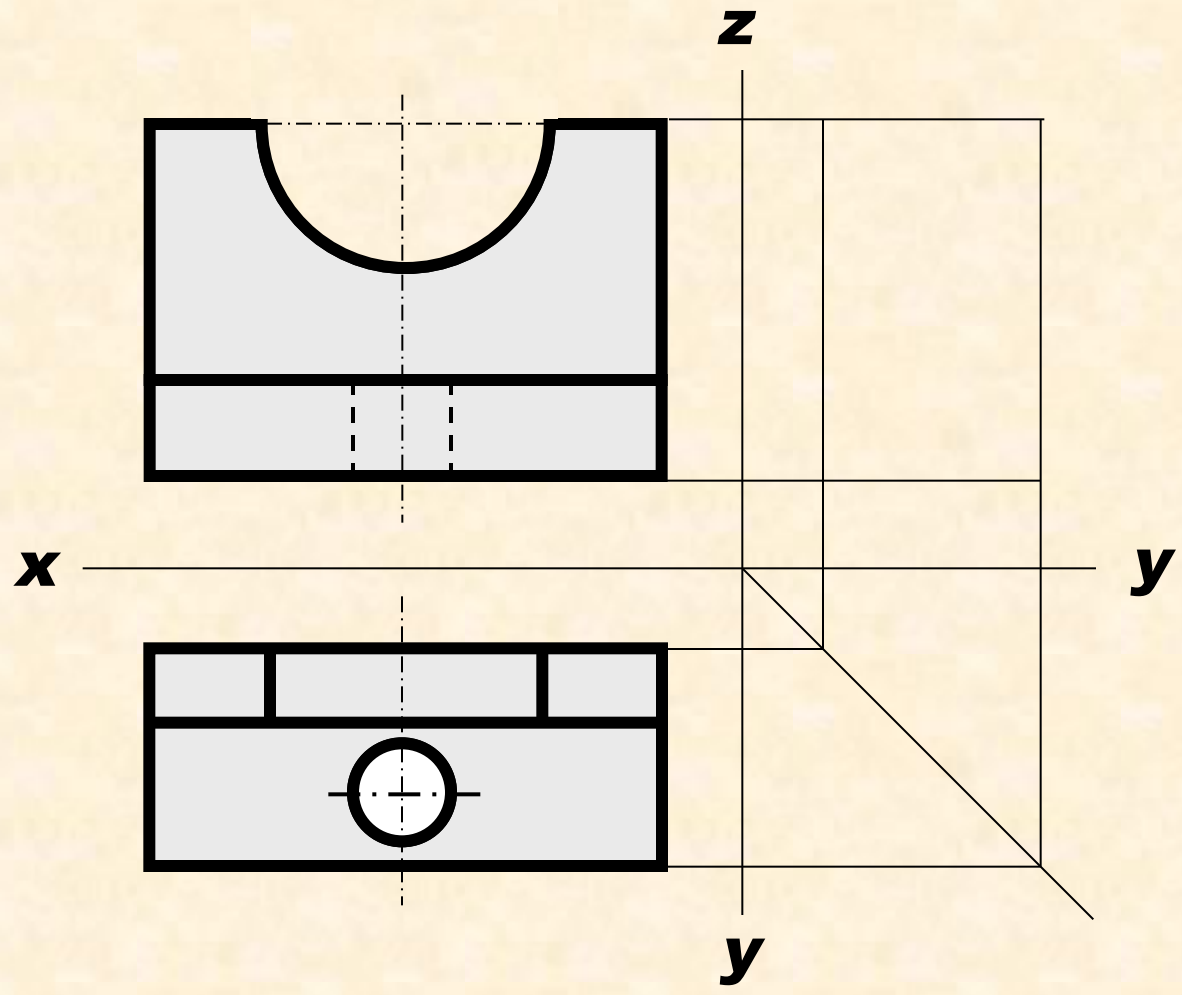


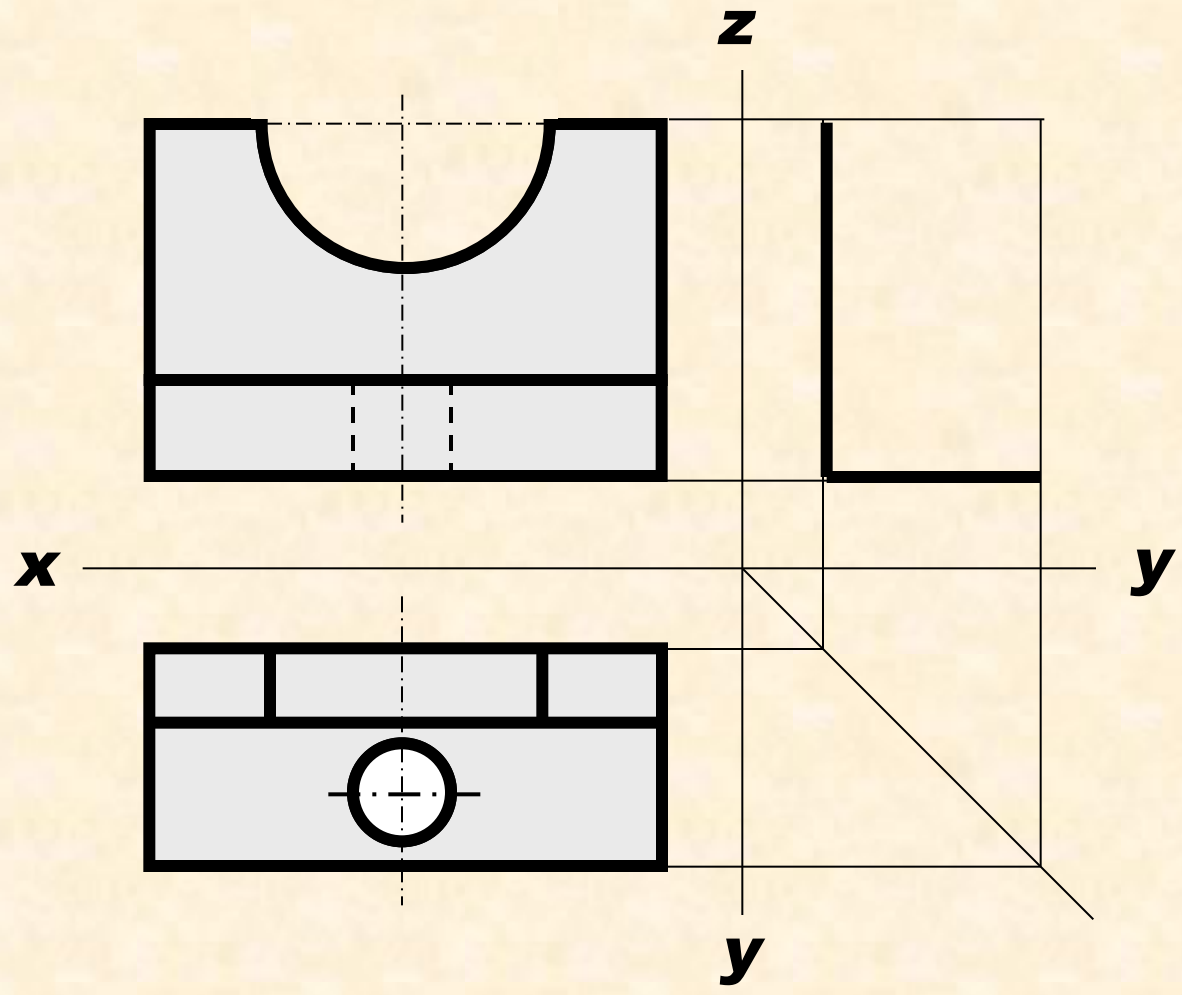
3. Построить вырез

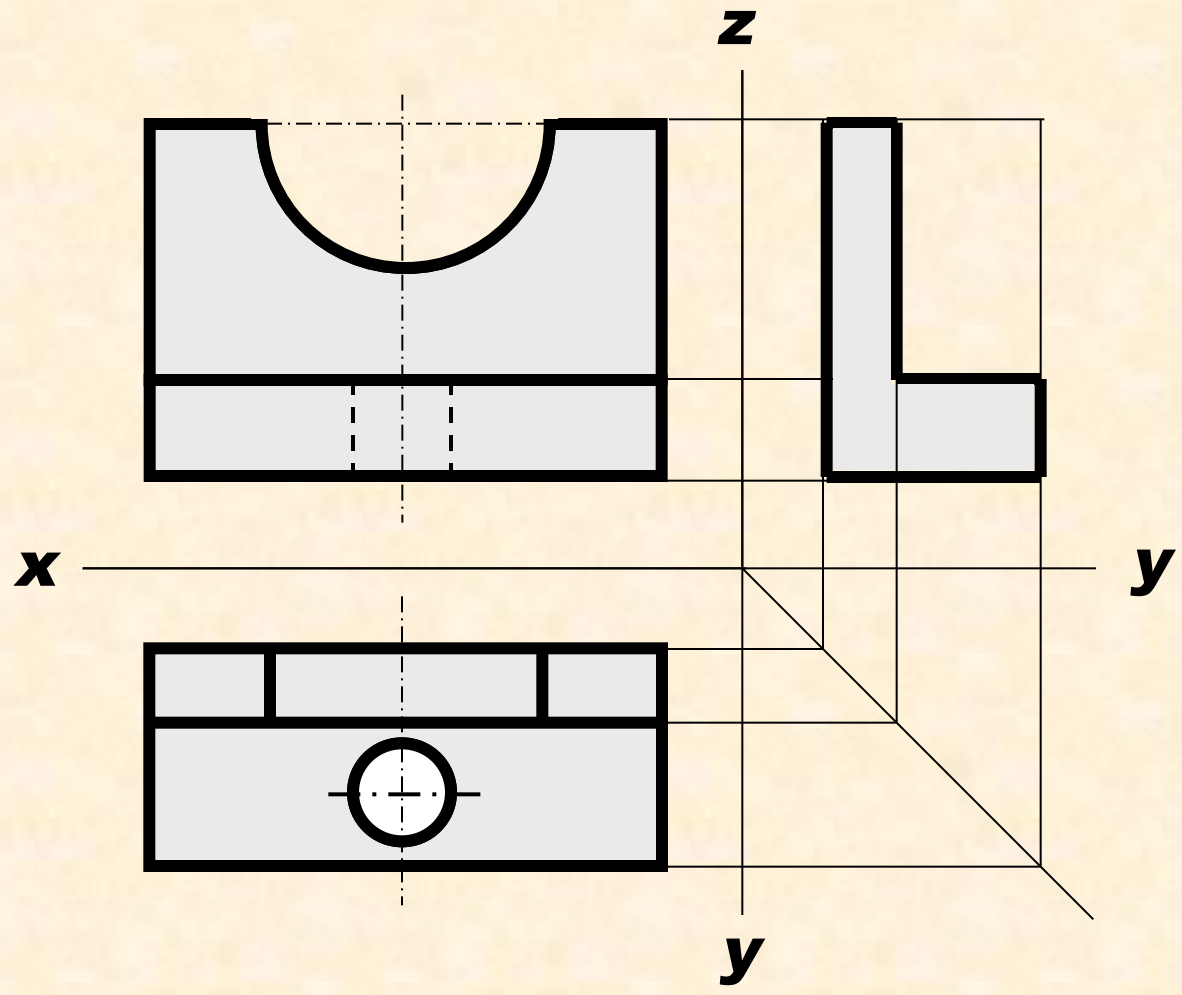


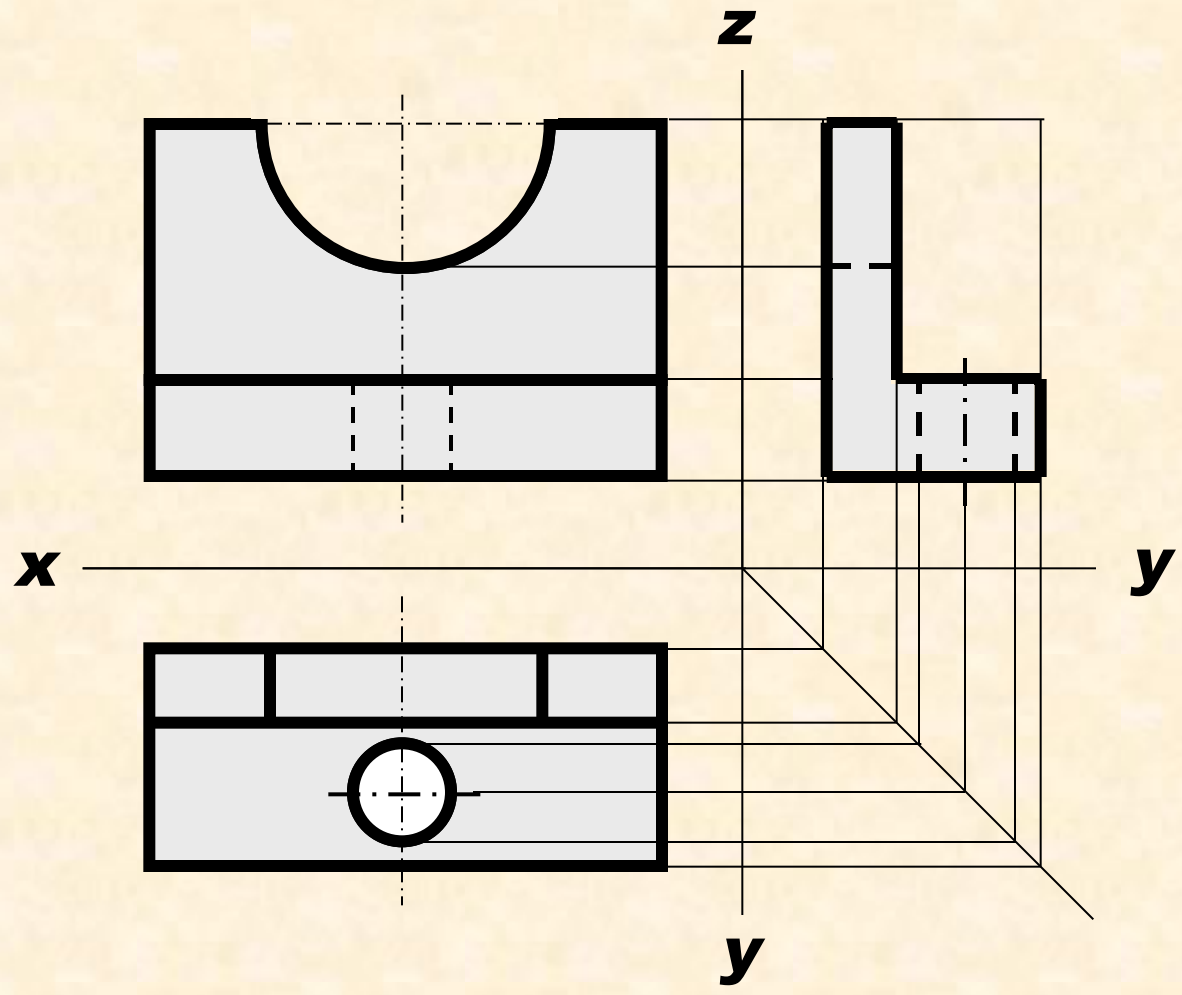


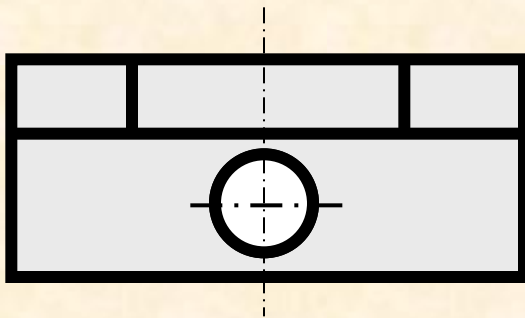
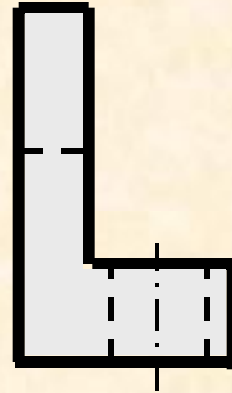
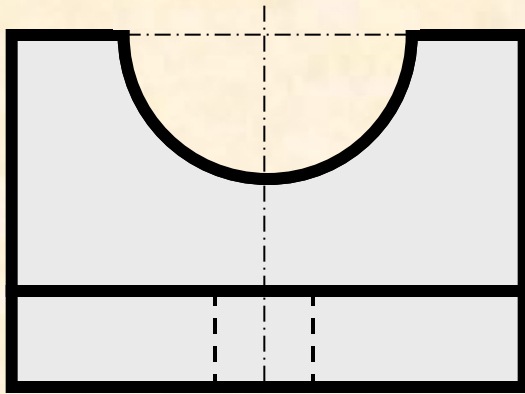




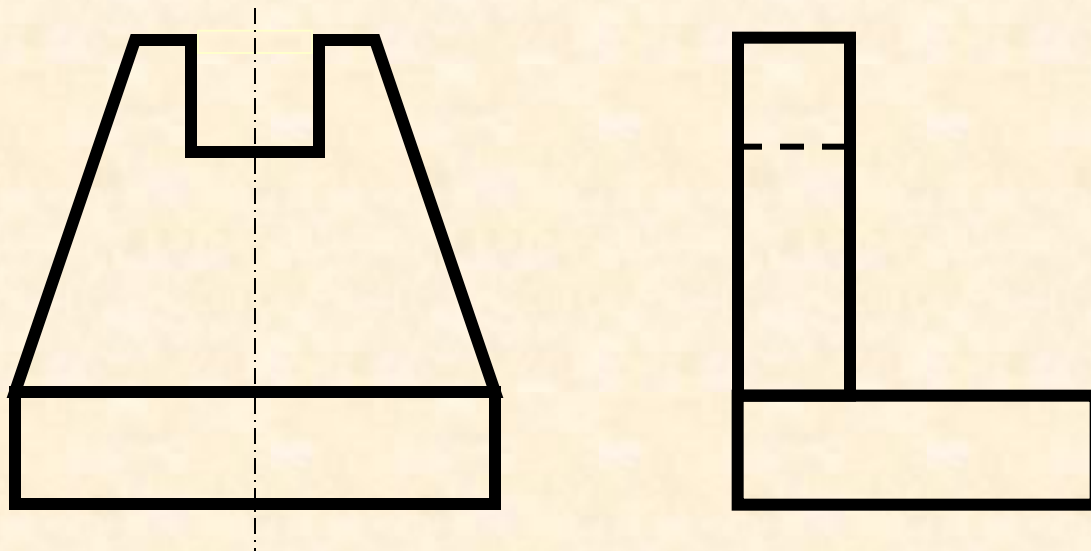






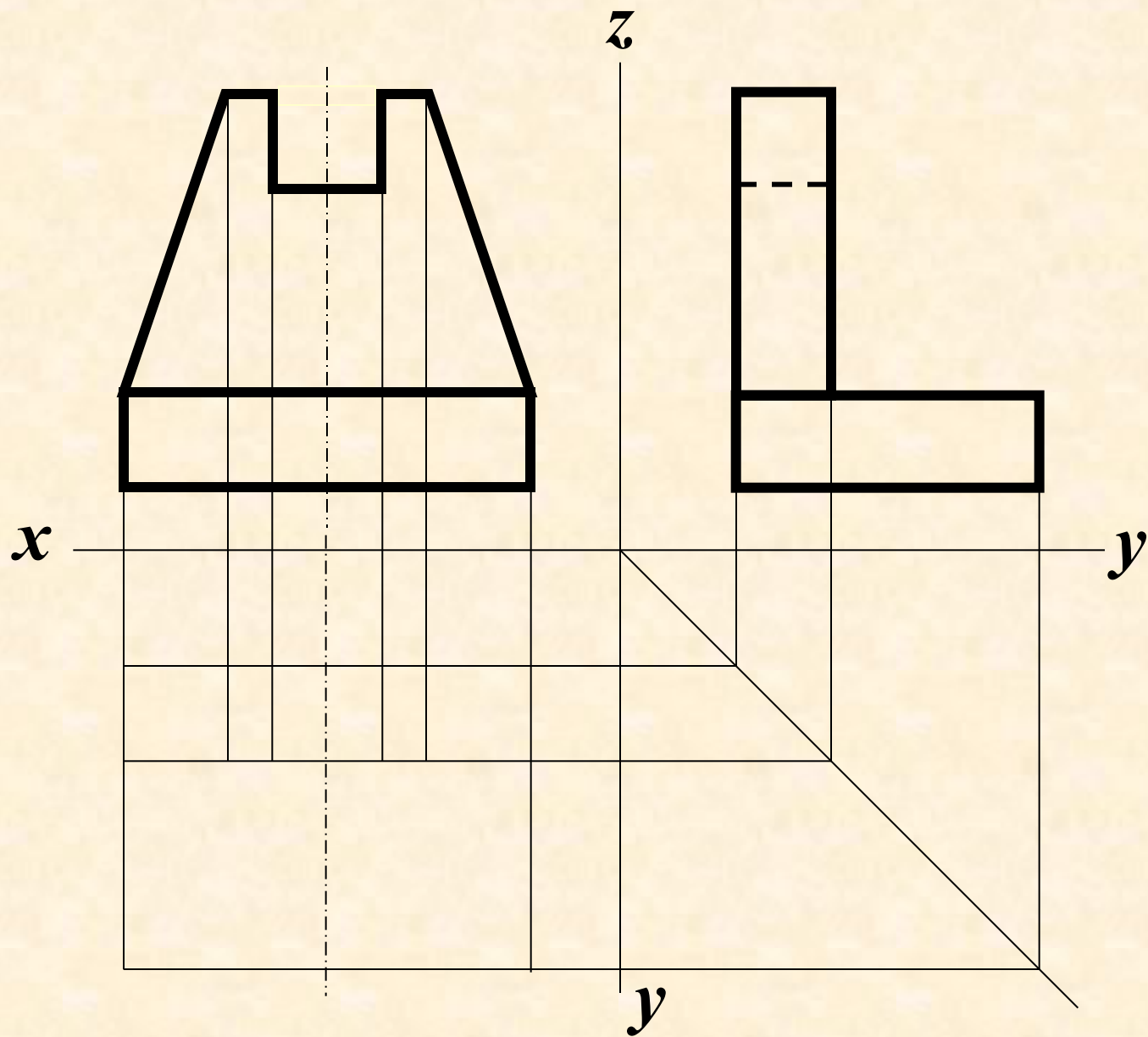


Построить третий вид

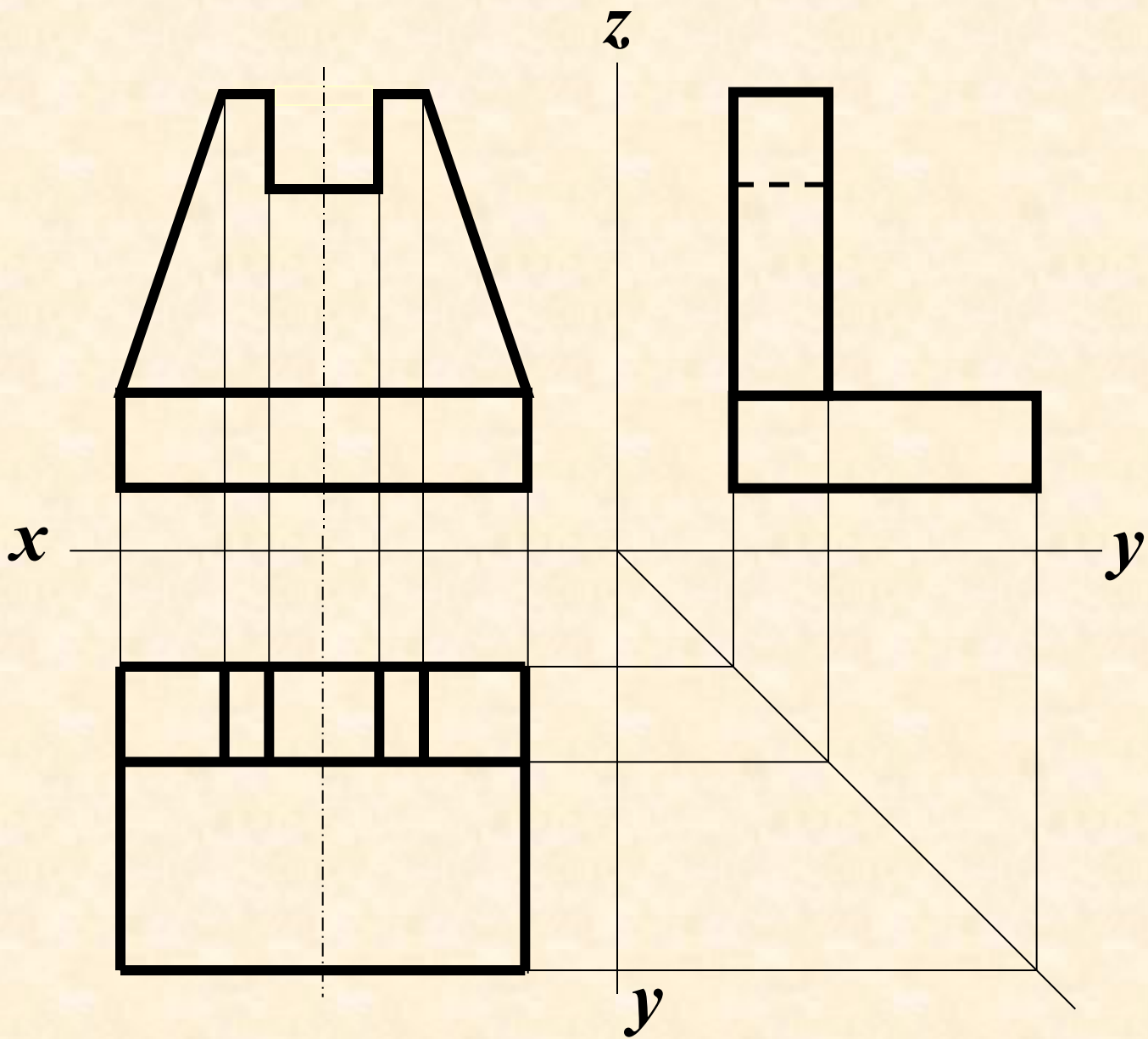


?

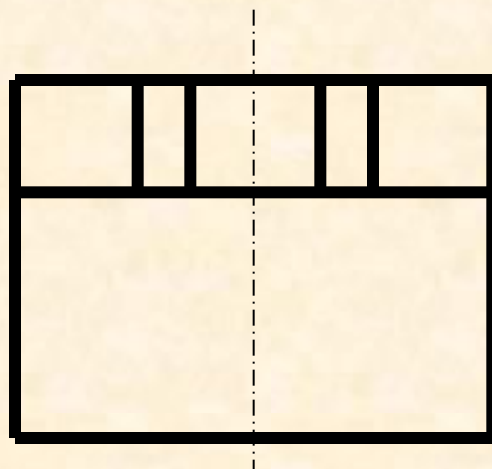
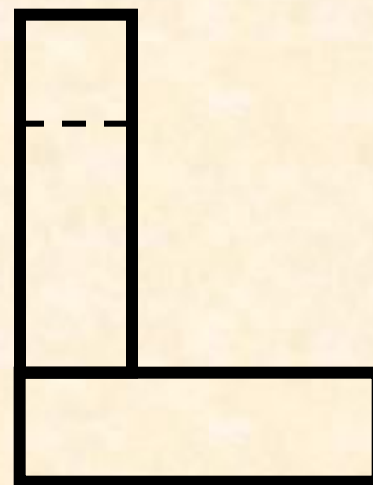
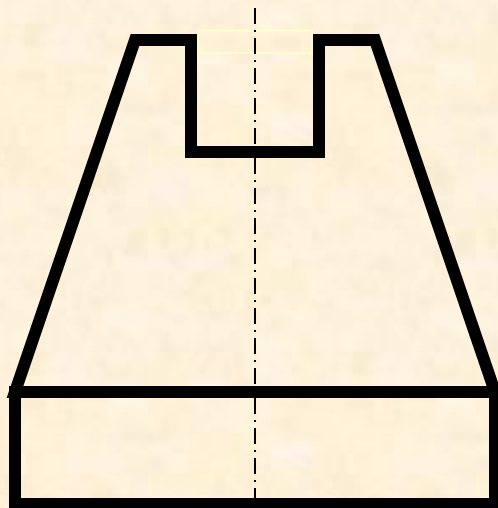
Построить третий вид



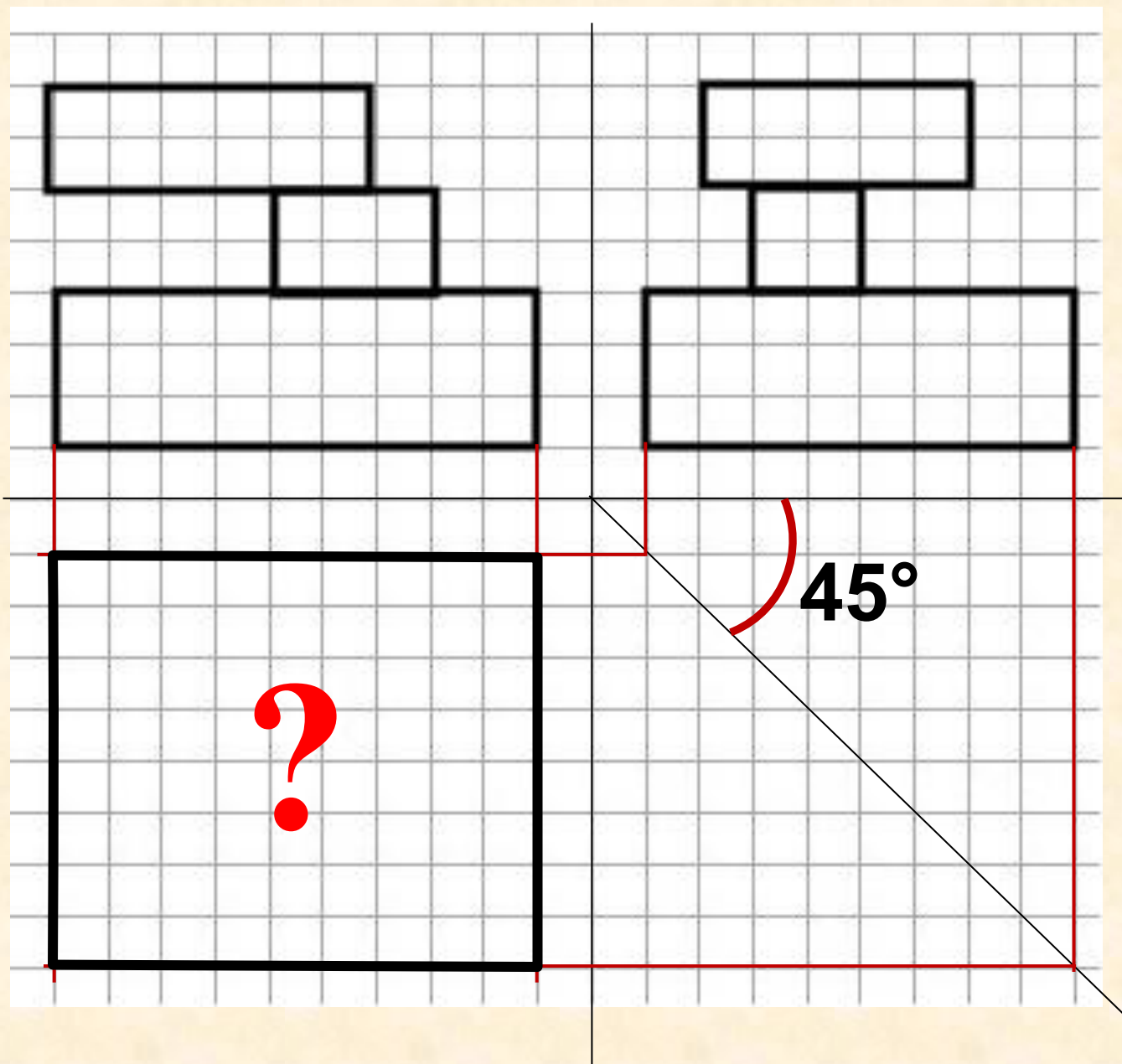
Построить третий вид



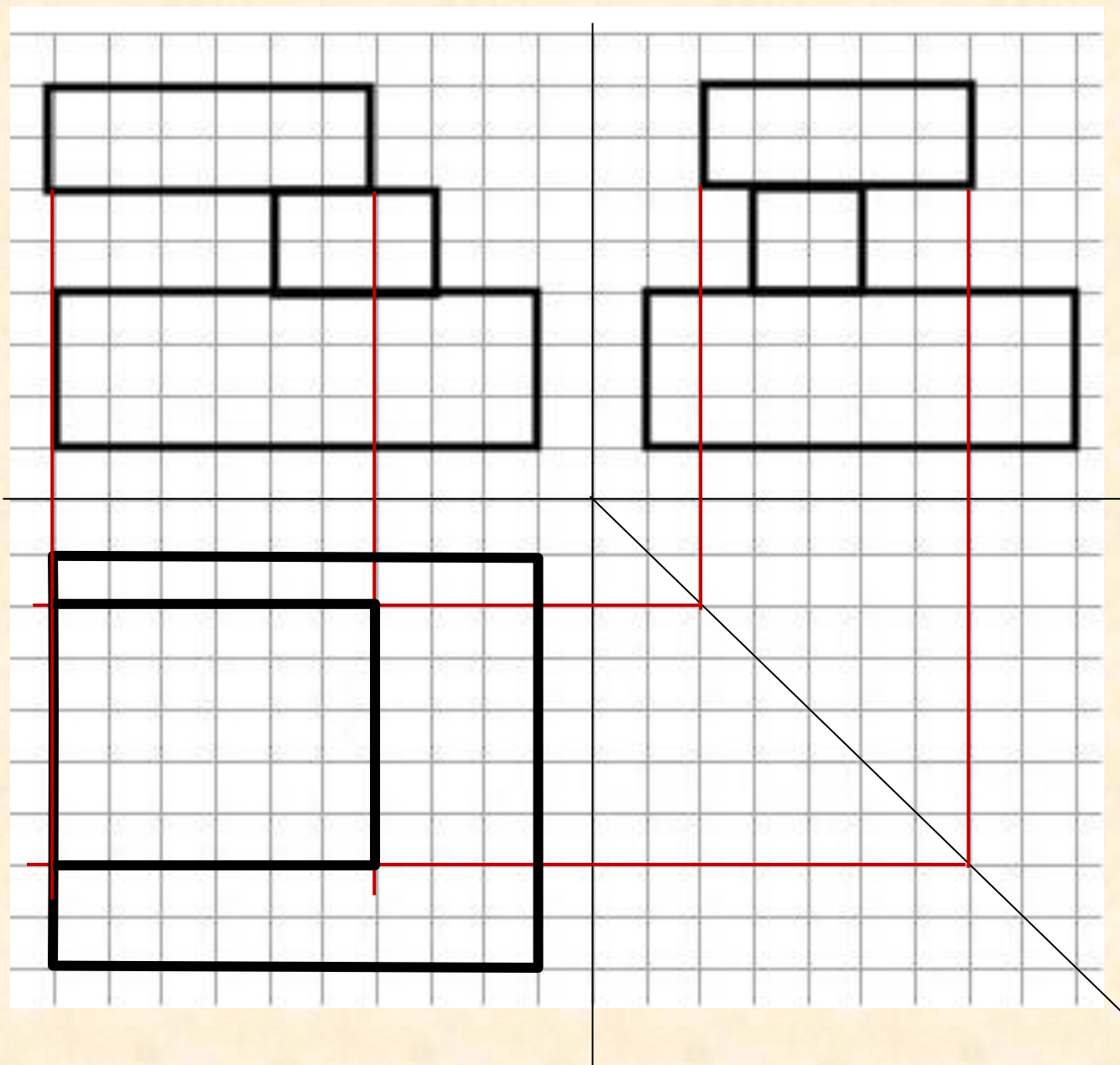
Построить третий вид



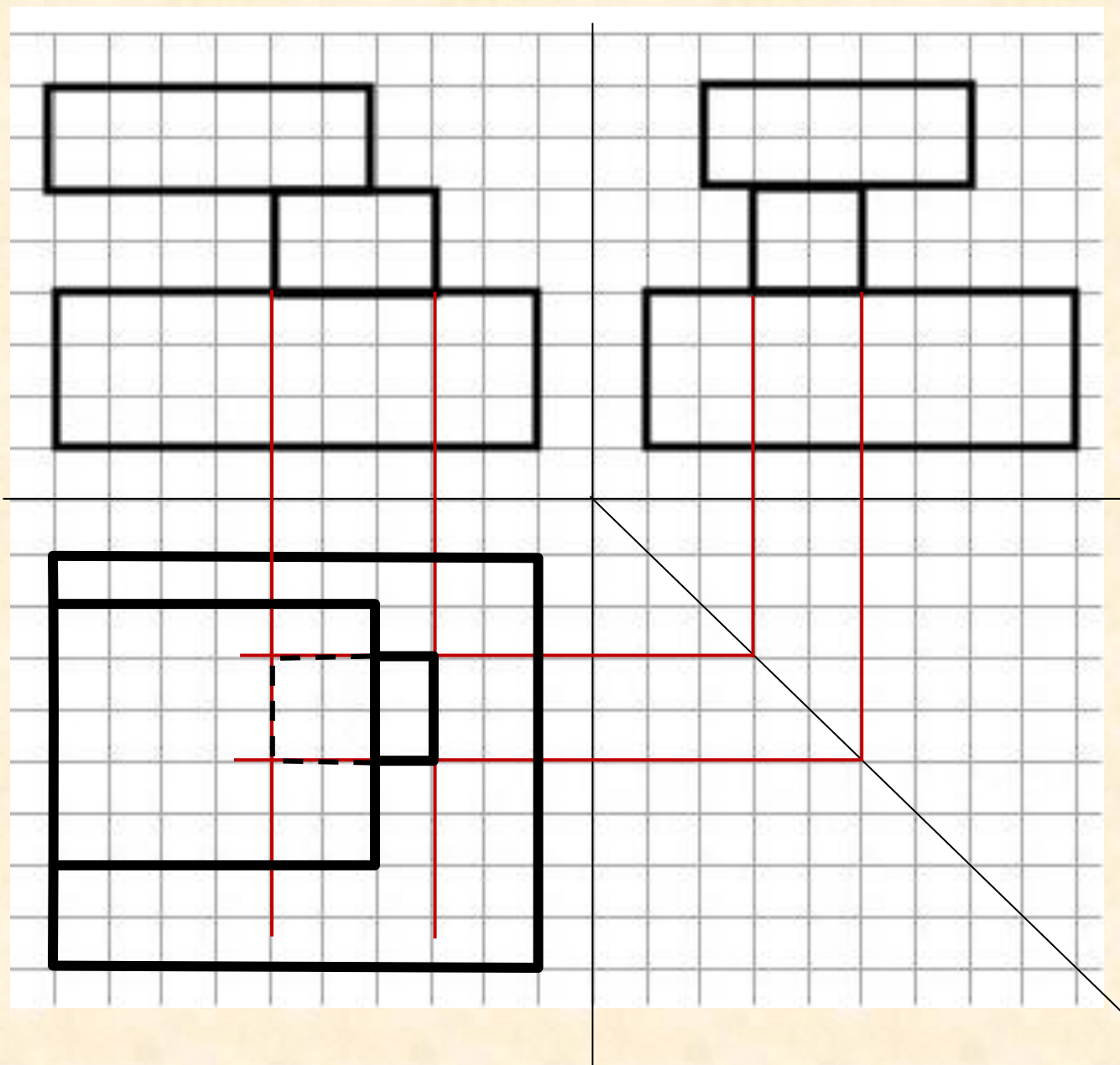
Построить третий вид



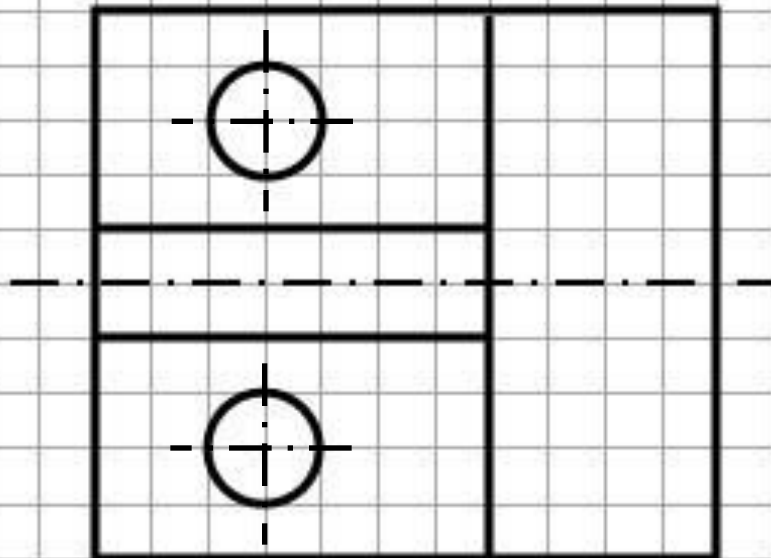
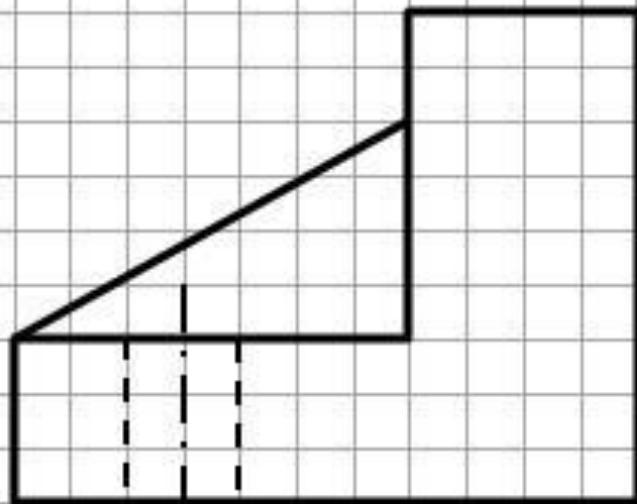
Построить третий вид



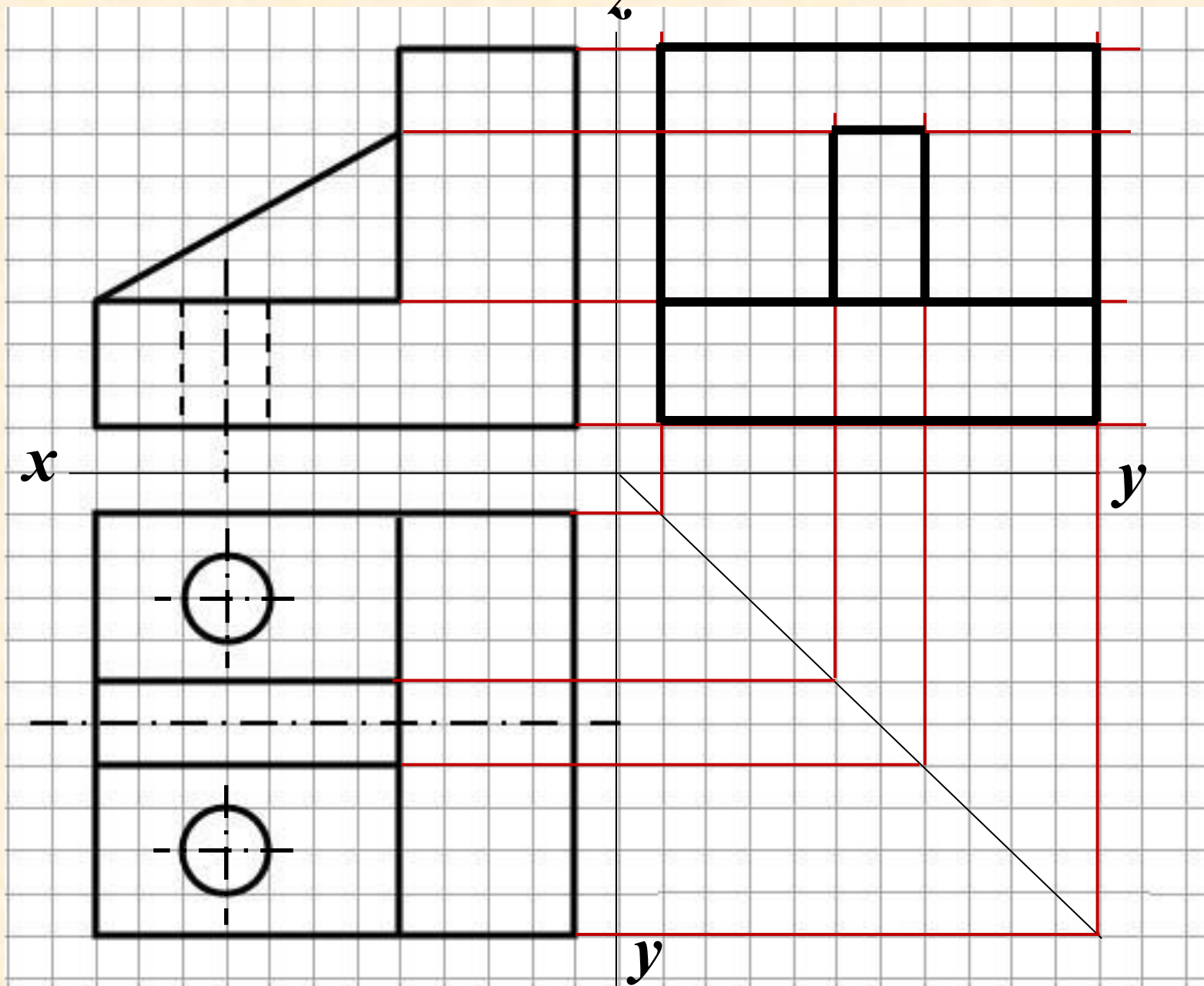
Построить третий вид



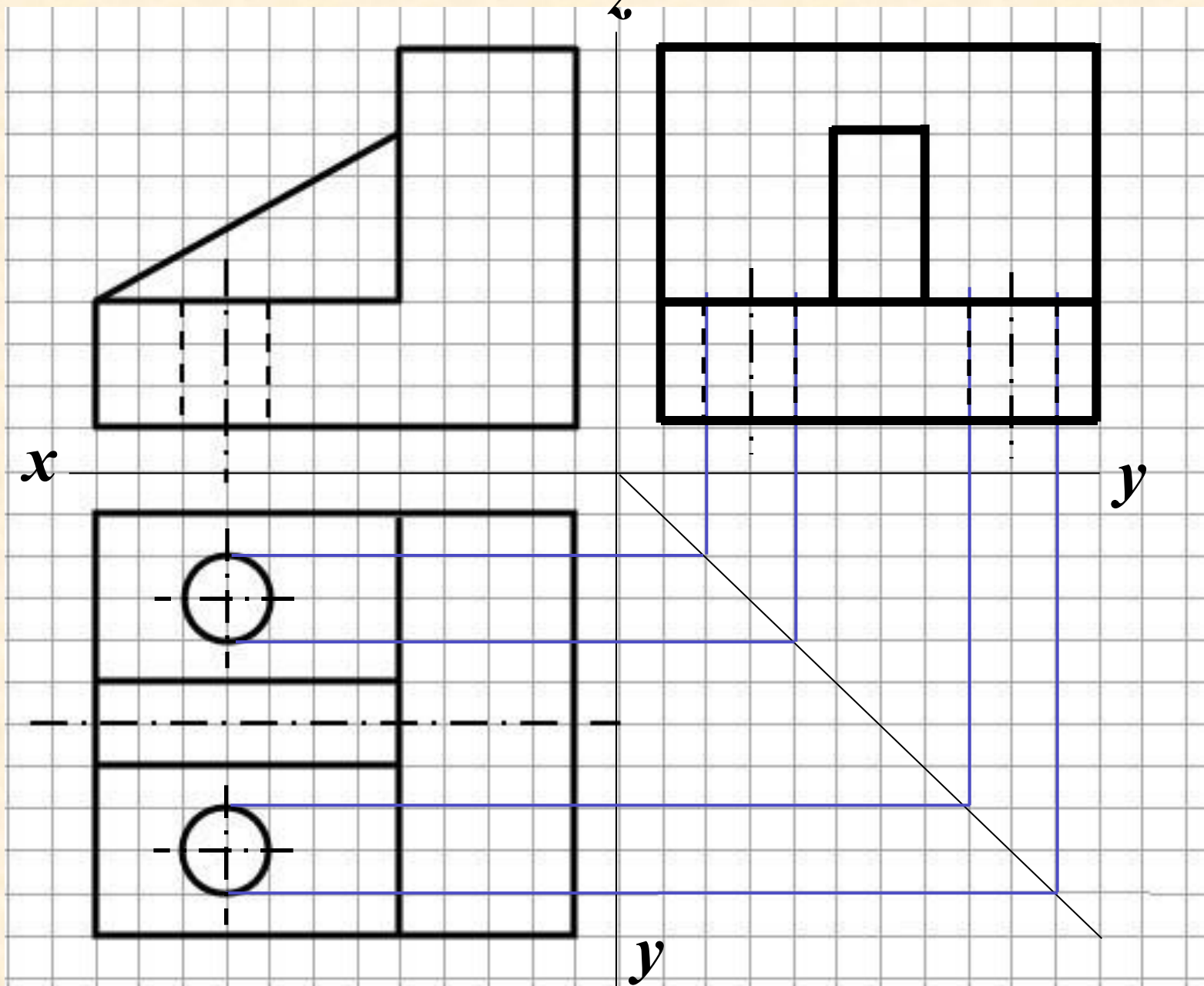
Построить третий вид



Построить третий вид



Построить третий вид



ДЕТАЛЬ

