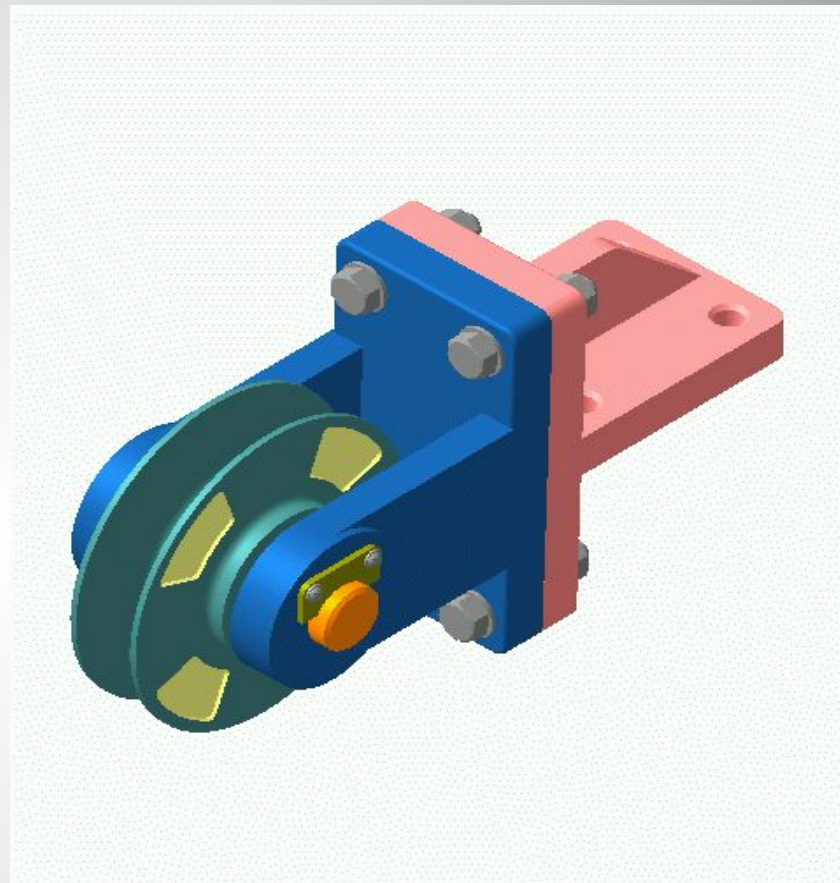


**Тема:
Сборочный чертеж.**

- **Сборочная единица** - изделие, составные части которого подлежат соединению между собой на предприятии-изготовителе сборочными операциями (свинчиванием, сваркой, клепкой, развальцовкой, склеиванием и т.п.)

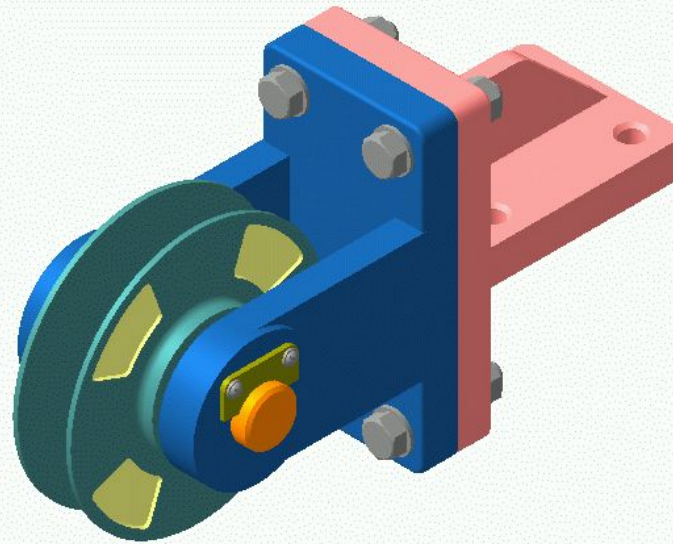
Специфицированное изделие

Сборочная единица



- Блок
направляющий

Специфицированное изделие



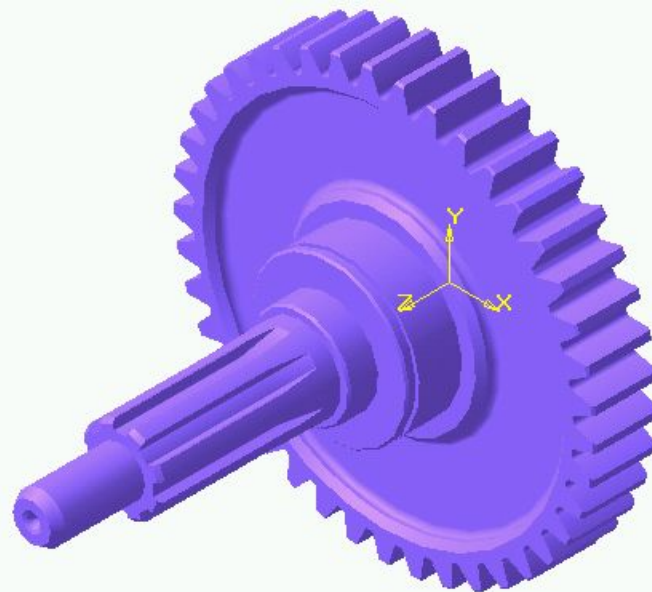
- **Блок направляющий**

Сборочная единица

- **Деталь** - изделие, изготовленное из отдельного по наименованию и марке материала, без применения сборочных операций.

Неспецифицированное изделие

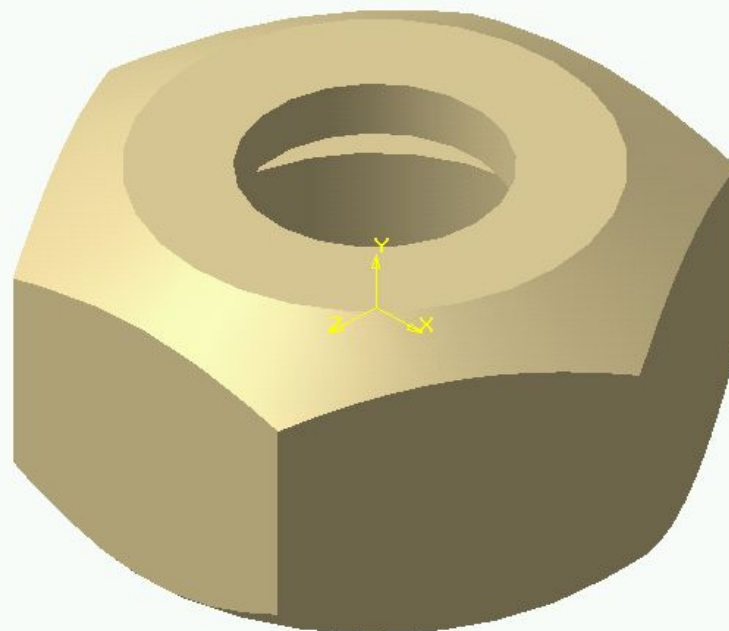
Деталь



- **Вал- шестерня**

Неспецифицированное изделие

Деталь



● **Гайка**

Неспецифицированное изделие

К графическим документам относятся:

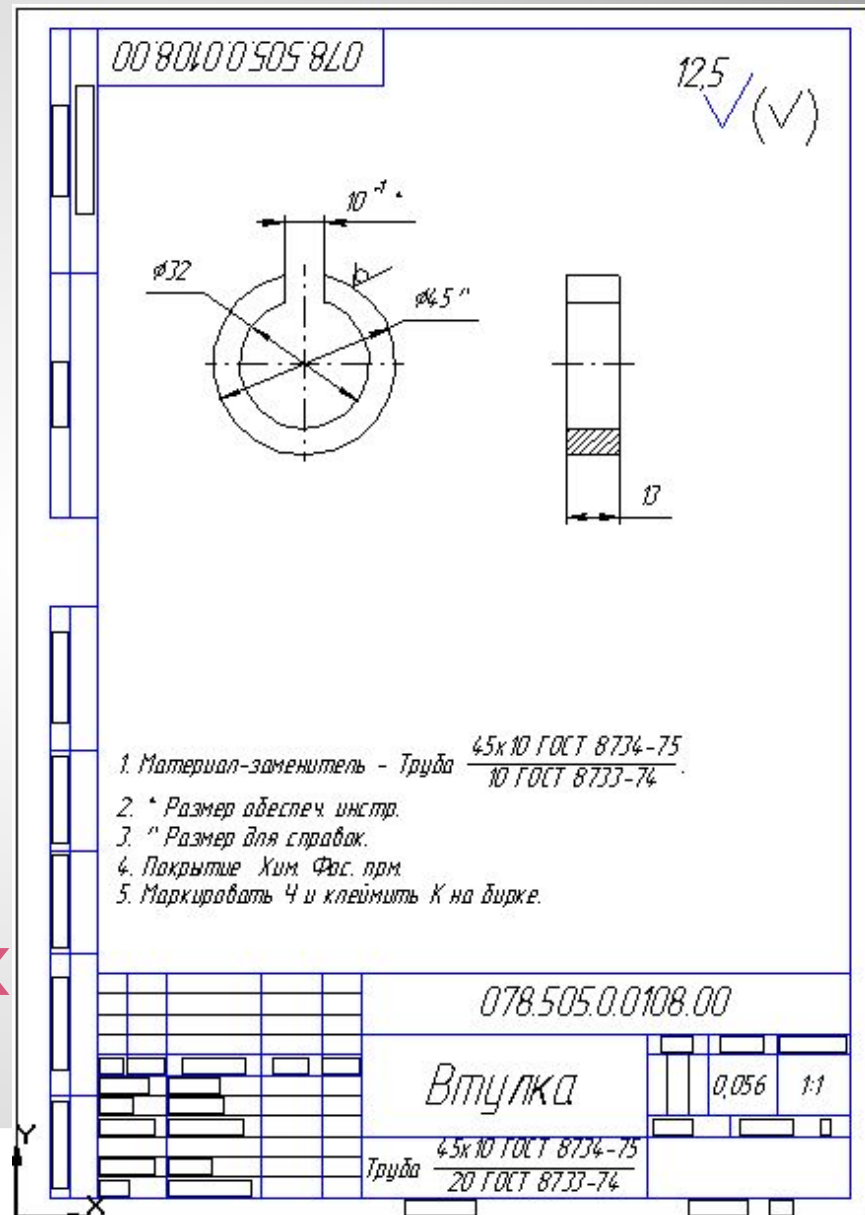
- а) ***чертеж детали;***
- б) ***сборочный чертеж;***
- в) ***чертеж общего вида***

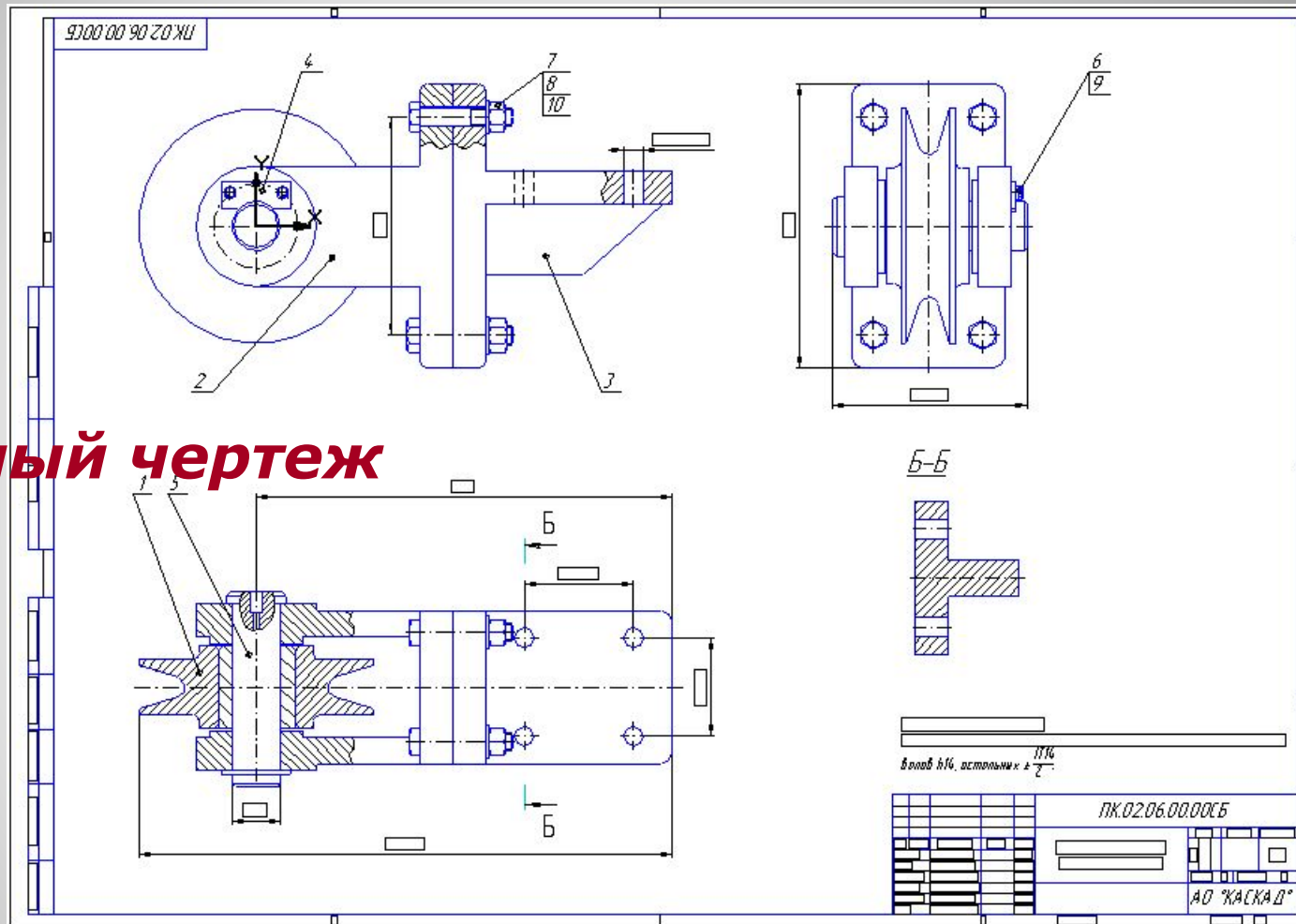
К текстовым документам относятся:

- ***Спецификация***
- ***Пояснительная записка***

Чертеж детали-
 документ, содержащий
 изображение детали и
 другие данные,
 необходимые для ее
 изготовления и контроля.

**Примеры
 конструкторских
 документов**





Сборочный чертеж

Примеры конструкторских документов

- **Сборочный чертеж** - документ, содержащий изображение сборочной единицы и другие данные, необходимые для ее сборки (изготовления) и контроля.
- **Чертеж общего вида** – сборочный чертеж изделия на стадии разработки проектной документации
- **Спецификация**– текстовой документ в форме таблицы, в котором указаны все составные части сборочной единицы или изделия
Выполняется на отдельных листах формата А-4

Виды документов

Сборочный чертеж должен содержать:

- а) **изображение сборочной единицы**, дающее представление о расположении и взаимосвязи составных частей, соединяемых по данному чертежу, и осуществление сборки и контроля сборочной единицы;
- б) **размеры, предельные отклонения, другие параметры и требования**, которые должны быть выполнены или проконтролированы по данному сборочному чертежу;

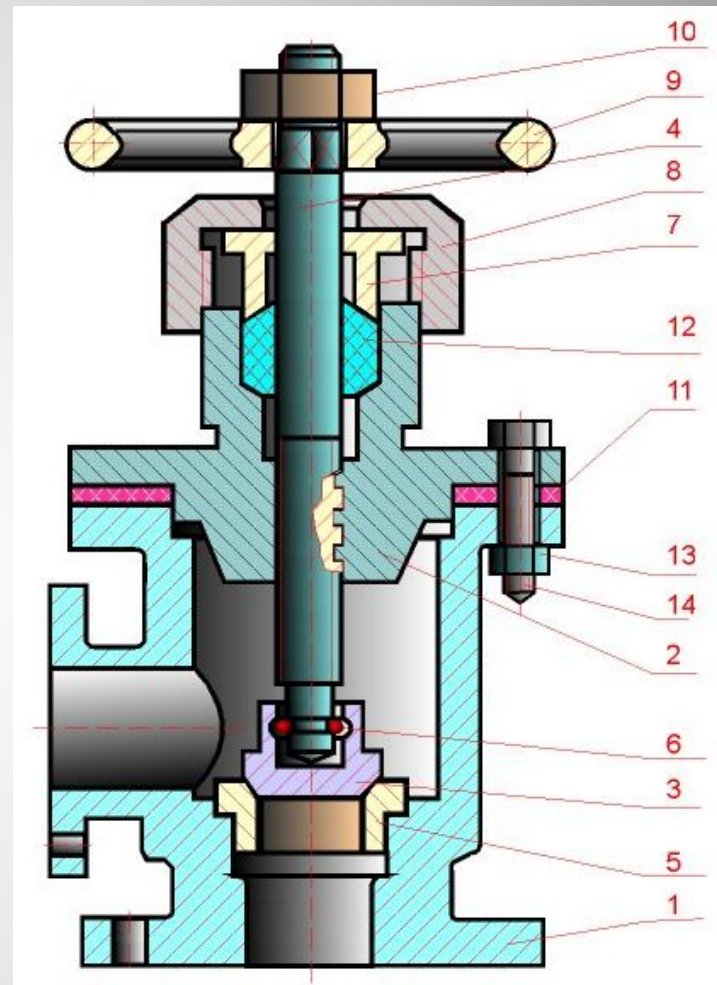
**ТРЕБОВАНИЯ К СБОРОЧНОМУ
ЧЕРТЕЖУ**

- в) **указания о характере сопряжения и методах его осуществления**, если точность сопряжения обеспечивается при сборке (подборка деталей, их пригонка и т. п.), а также указания о выполнении неразъемных соединений (сварных, паяных и т.д.);
- г) **номера позиций составных частей**, входящих в изделие;
- д) **габаритные размеры изделия**, установочные, присоединительные и другие необходимые справочные размеры.

ТРЕБОВАНИЯ К СБОРОЧНОМУ ЧЕРТЕЖУ

● *Вентиль*

1. Ознакомиться с устройством, работой и порядком сборки сборочной единицы.



**ПОСЛЕДОВАТЕЛЬНОСТЬ
ВЫПОЛНЕНИЯ СБОРОЧНОГО ЧЕРТЕЖА**

2. Выбрать необходимое число изображений с таким расчетом, чтобы на сборочном чертеже была полностью раскрыта конструкция изделия и взаимодействие ее составных частей.

**ПОСЛЕДОВАТЕЛЬНОСТЬ
ВЫПОЛНЕНИЯ СБОРОЧНОГО
ЧЕРТЕЖА**

3. Установить масштаб чертежа, формат листа, нанести рамку на поле чертежа и основную надпись.

4. Произвести компоновку изображений, для этого вычислить габаритные размеры изделия и вычертить прямоугольники со сторонами, равными соответствующим габаритным размерам изделия

**ПОСЛЕДОВАТЕЛЬНОСТЬ
ВЫПОЛНЕНИЯ СБОРОЧНОГО
ЧЕРТЕЖА**

5. Вычертить контур основной детали
(как правило - корпуса, основания или
станины)

Наметить необходимые разрезы, сечения,
дополнительные изображения.

Вычерчивание рекомендуется вести
одновременно на всех принятых
основных изображениях.

**ПОСЛЕДОВАТЕЛЬНОСТЬ
ВЫПОЛНЕНИЯ СБОРОЧНОГО
ЧЕРТЕЖА**

6. Вычертить остальные детали по размерам, взятым с рабочих чертежей деталей, в той последовательности, в которой собирают изделие

7. Тщательно проверить выполненный чертеж, обвести его и заштриховать сечения.

**ПОСЛЕДОВАТЕЛЬНОСТЬ
ВЫПОЛНЕНИЯ СБОРОЧНОГО
ЧЕРТЕЖА**

8. Нанести габаритные, установочные и присоединительные размеры.

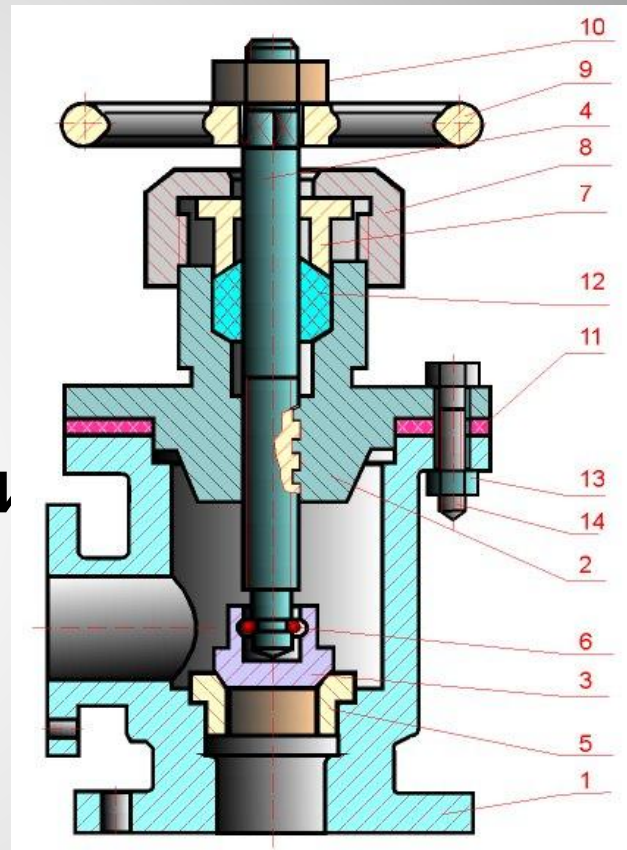
9. Нанести линии-выноски для номеров позиций.

10. Заполнить основную надпись.

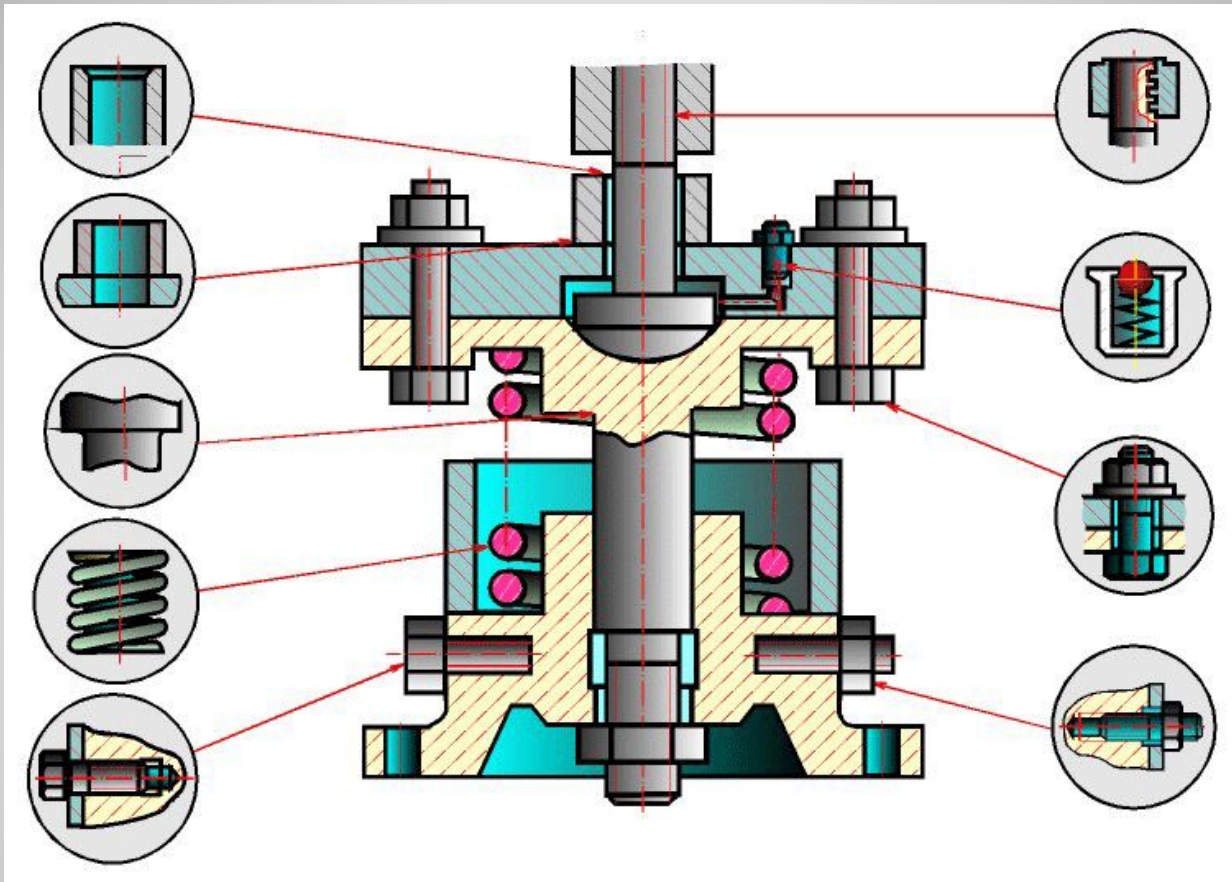
11. На отдельных форматах (А4) составить спецификацию.

**ПОСЛЕДОВАТЕЛЬНОСТЬ
ВЫПОЛНЕНИЯ СБОРОЧНОГО
ЧЕРТЕЖА**

12. Проставить номера позиций деталей на сборочном чертеже согласно спецификации

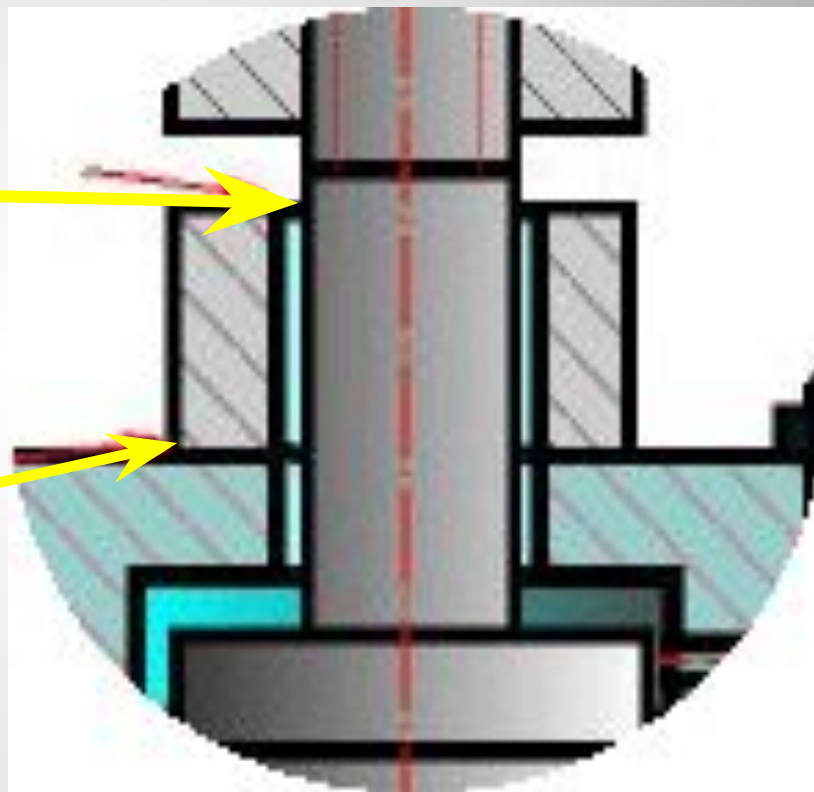
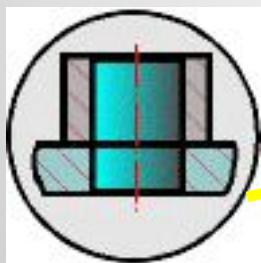
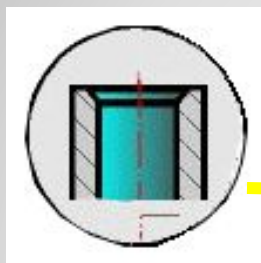


**ПОСЛЕДОВАТЕЛЬНОСТЬ
ВЫПОЛНЕНИЯ СБОРОЧНОГО
ЧЕРТЕЖА**



**Условности и упрощения,
применяемые на сборочном
чертеже**

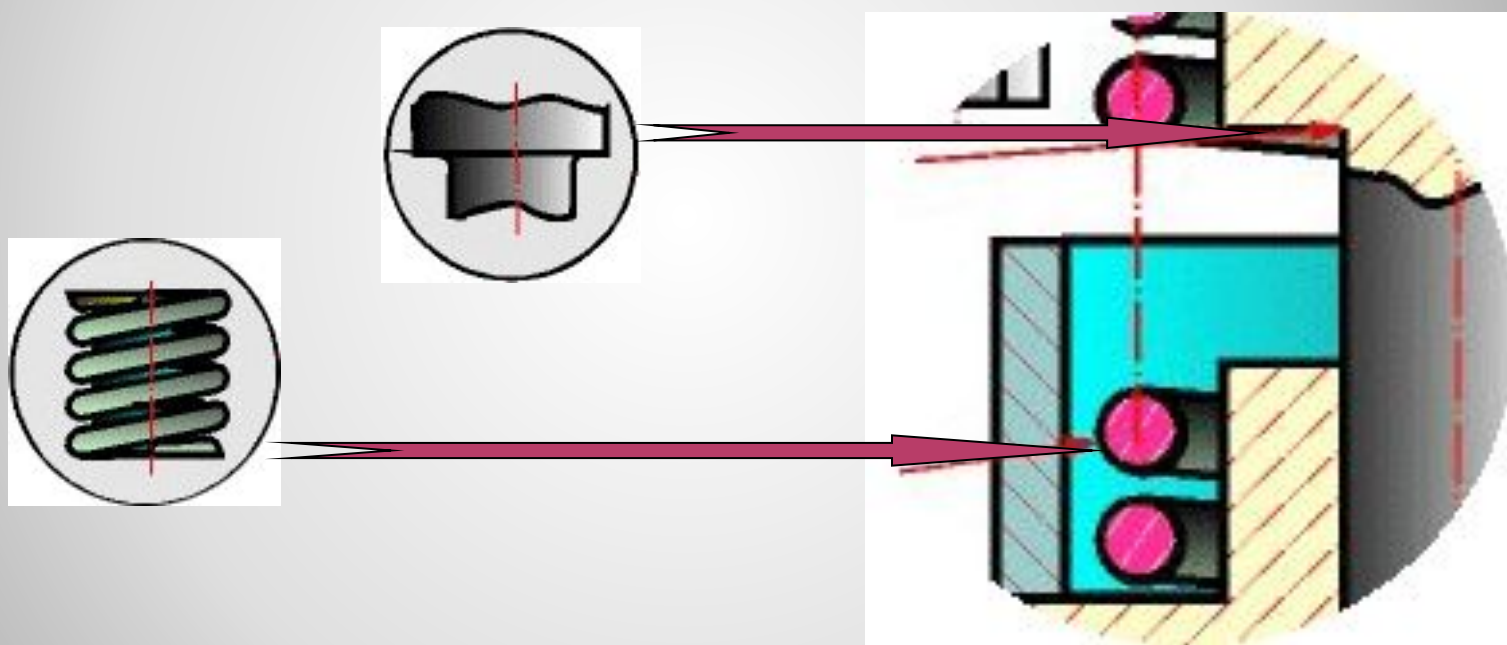
Условности и упрощения, применяемые на сборочном чертеже



- **На изображениях сборочной допускается**

а) **не показывать мелкие конструктивные элементы на поверхностях деталей:** фаски, кольцевые проточки для выхода режущего инструмента, накатки и т.п

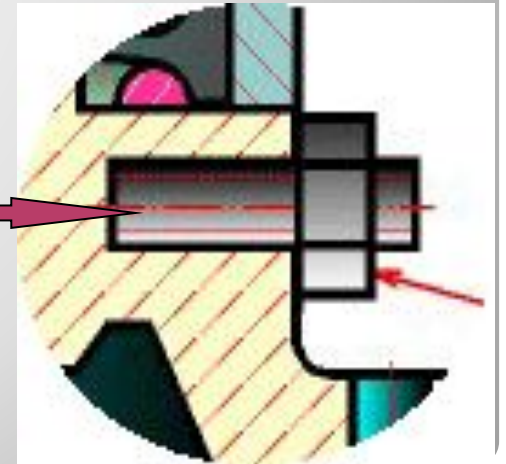
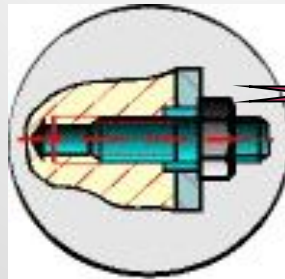
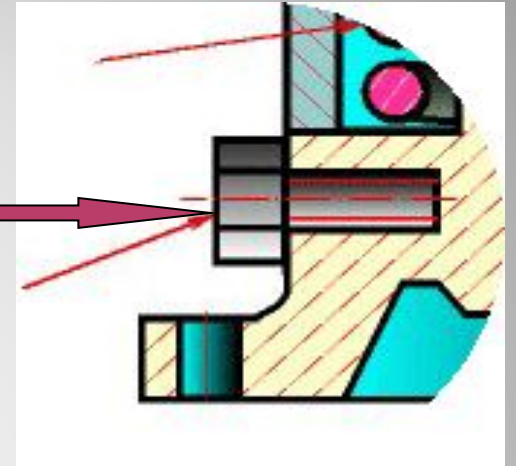
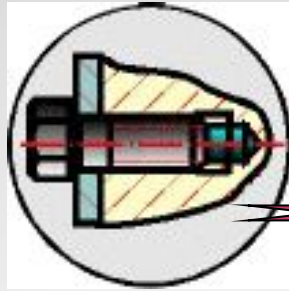
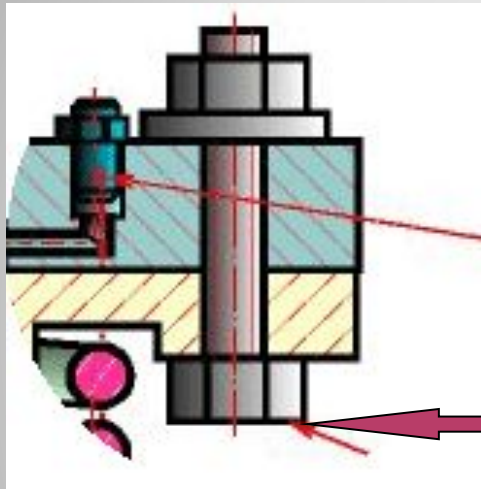
Условности и упрощения, применяемые на сборочном чертеже



б) изображать пружину сечениями её витков

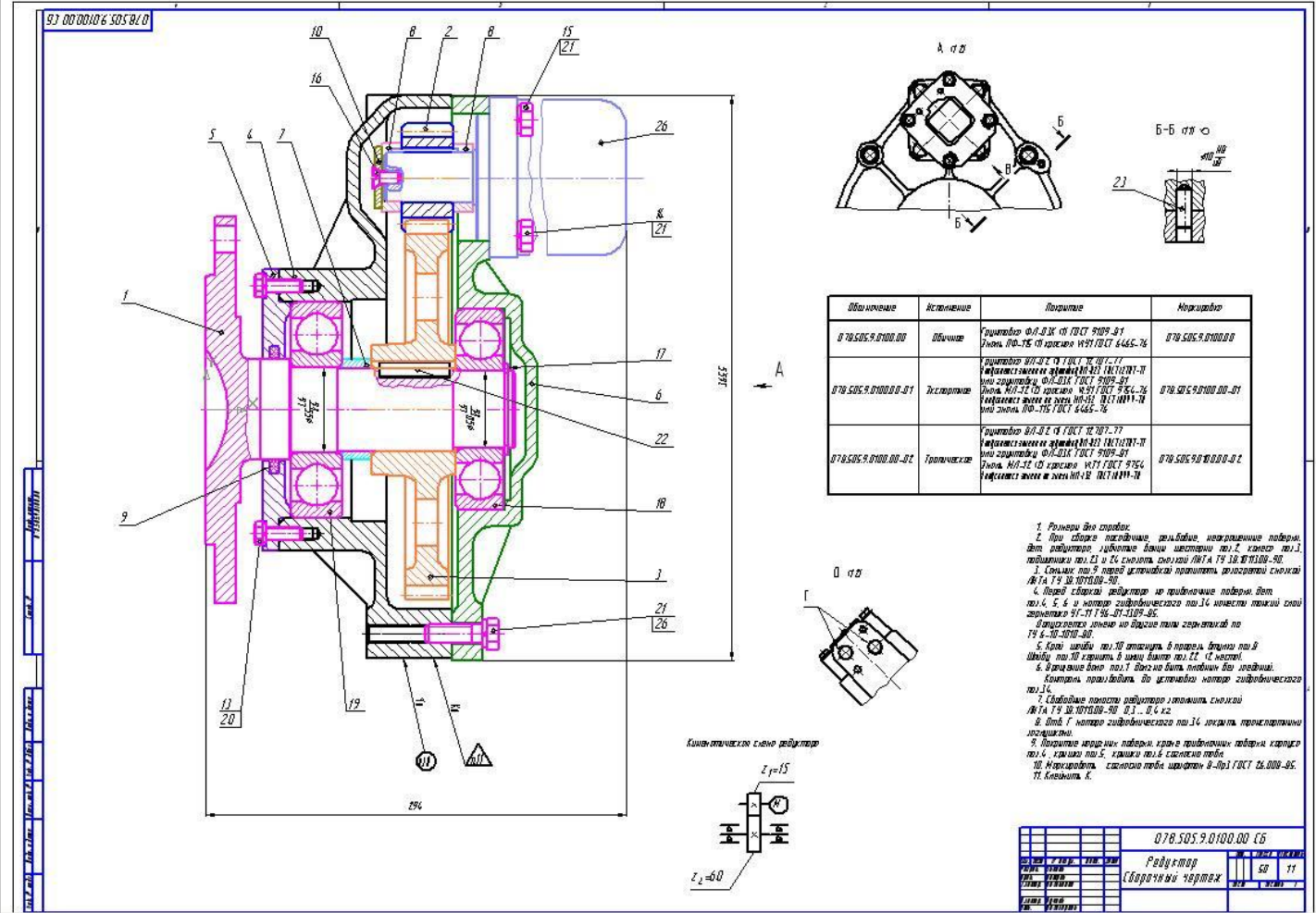
- в) **сварные, паяные, клееные и другие изделия из однородного материала в сборке с другими изделиями в разрезах и сечениях штрихуют как монолитный предмет** (в одну сторону) с изоб-ражением границ между частями такого изделия сплошными основными линиями
- г) **в разрезах**, согласно правилам ГОСТ 2.305 - 68: **болты, винты, шпильки, шпонки**, заклепки, непустотелые валы, шпиндели, шатуны, рукоятки и т.п. при продольном разрезе **показываются нерассеченными**
- д) **применять условные и упрощенные изображения крепежных деталей в соединениях**

На изображениях сборочной единицы допускается :

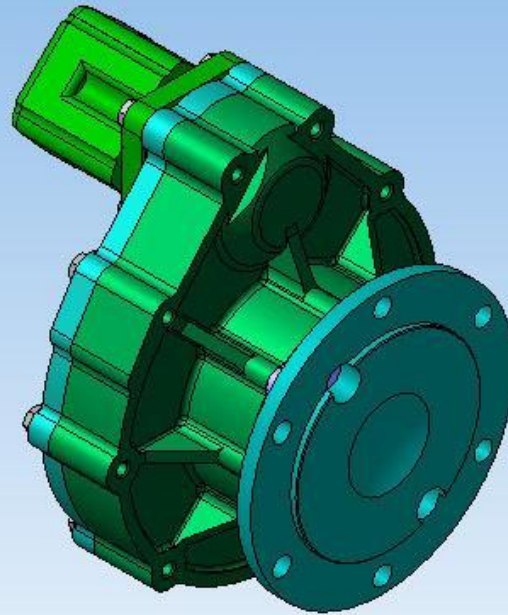


- Нерассеченными показывают гайки, шайбы и шарики
- При изображении пружин , если диаметр проволоки пружины 2 мм и менее, то пружину в разрезах изображают сплошными утолщенными линиями

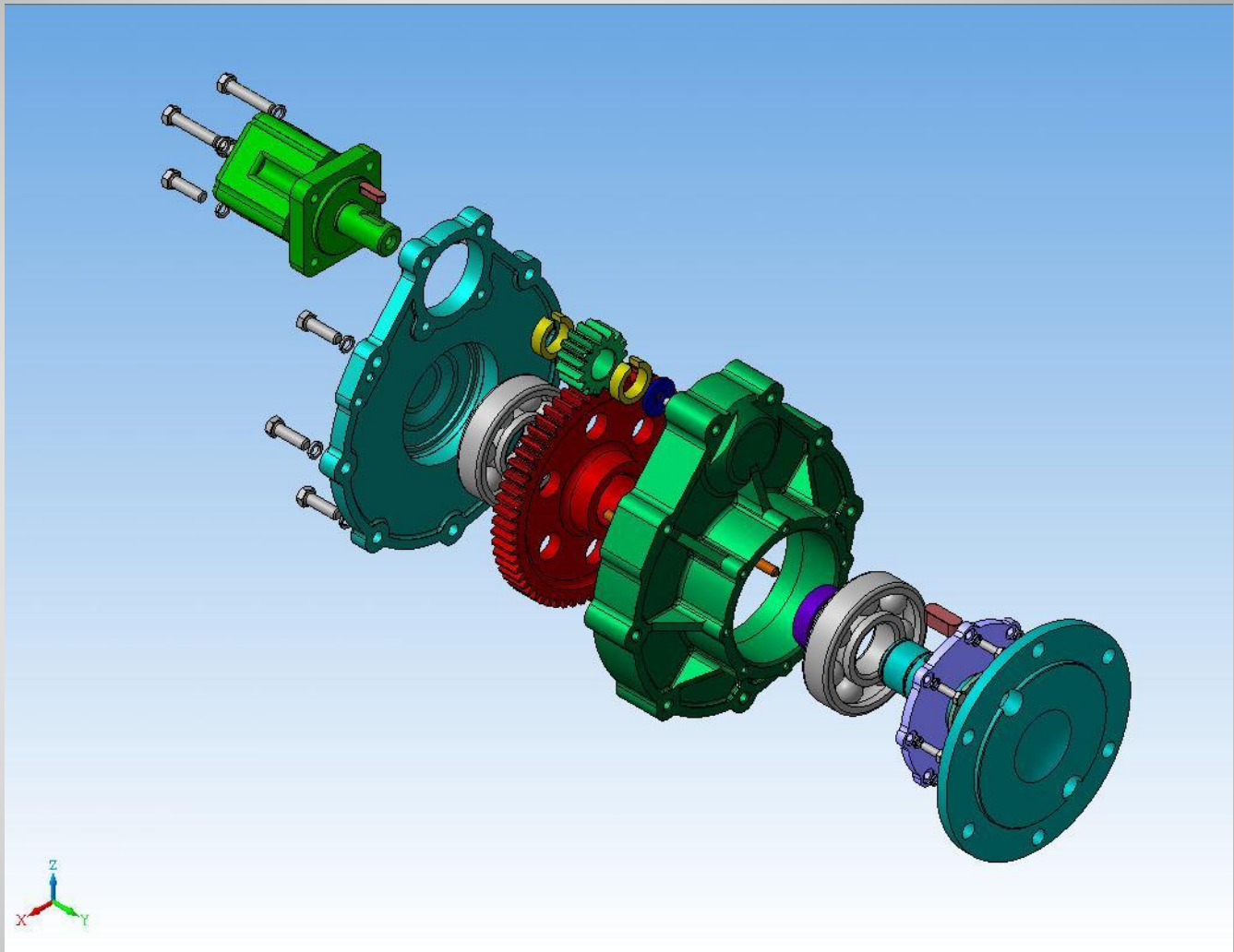
**Условности и упрощения,
применяемые на сборочном чертеже**



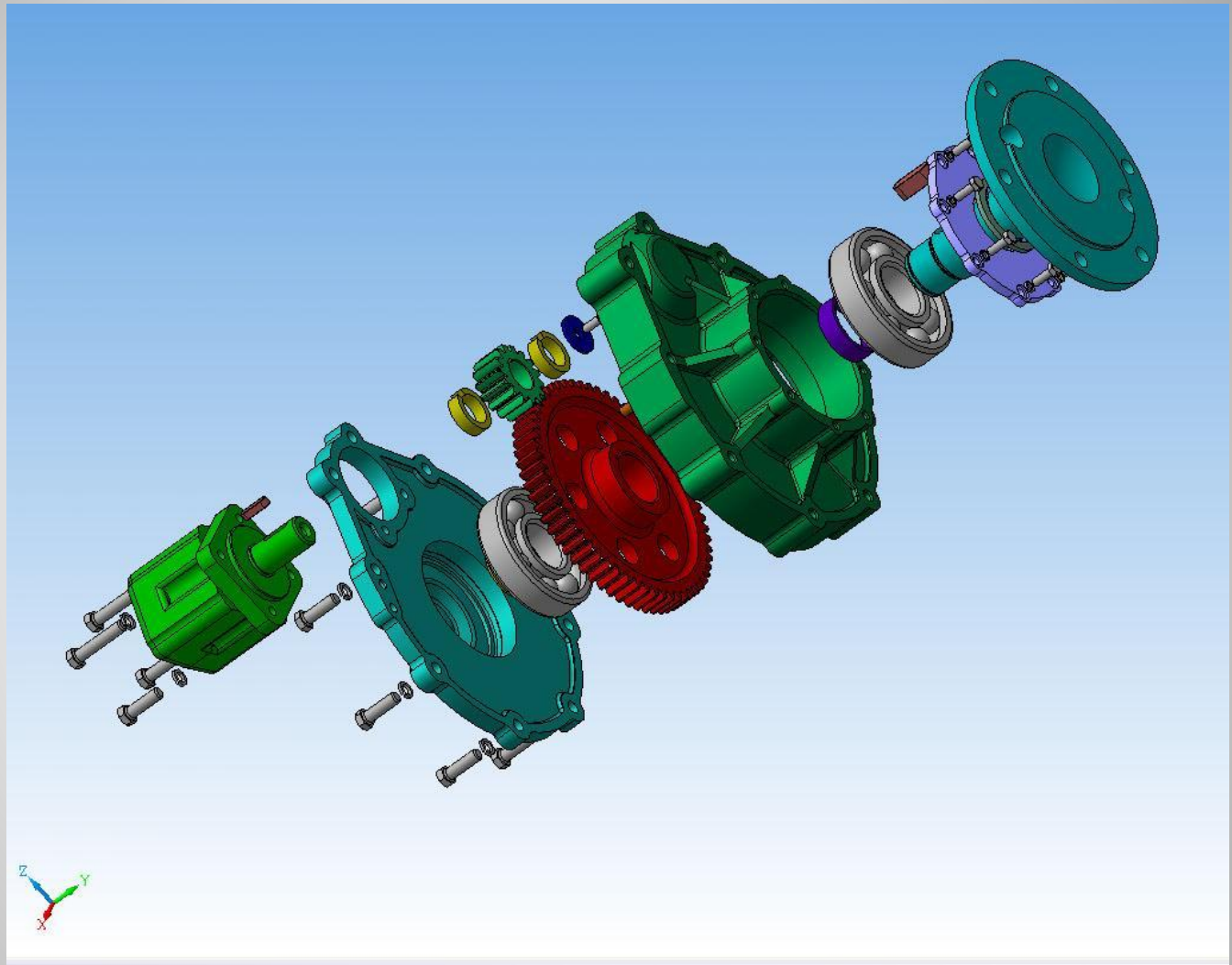
Сборочный чертеж редуктора



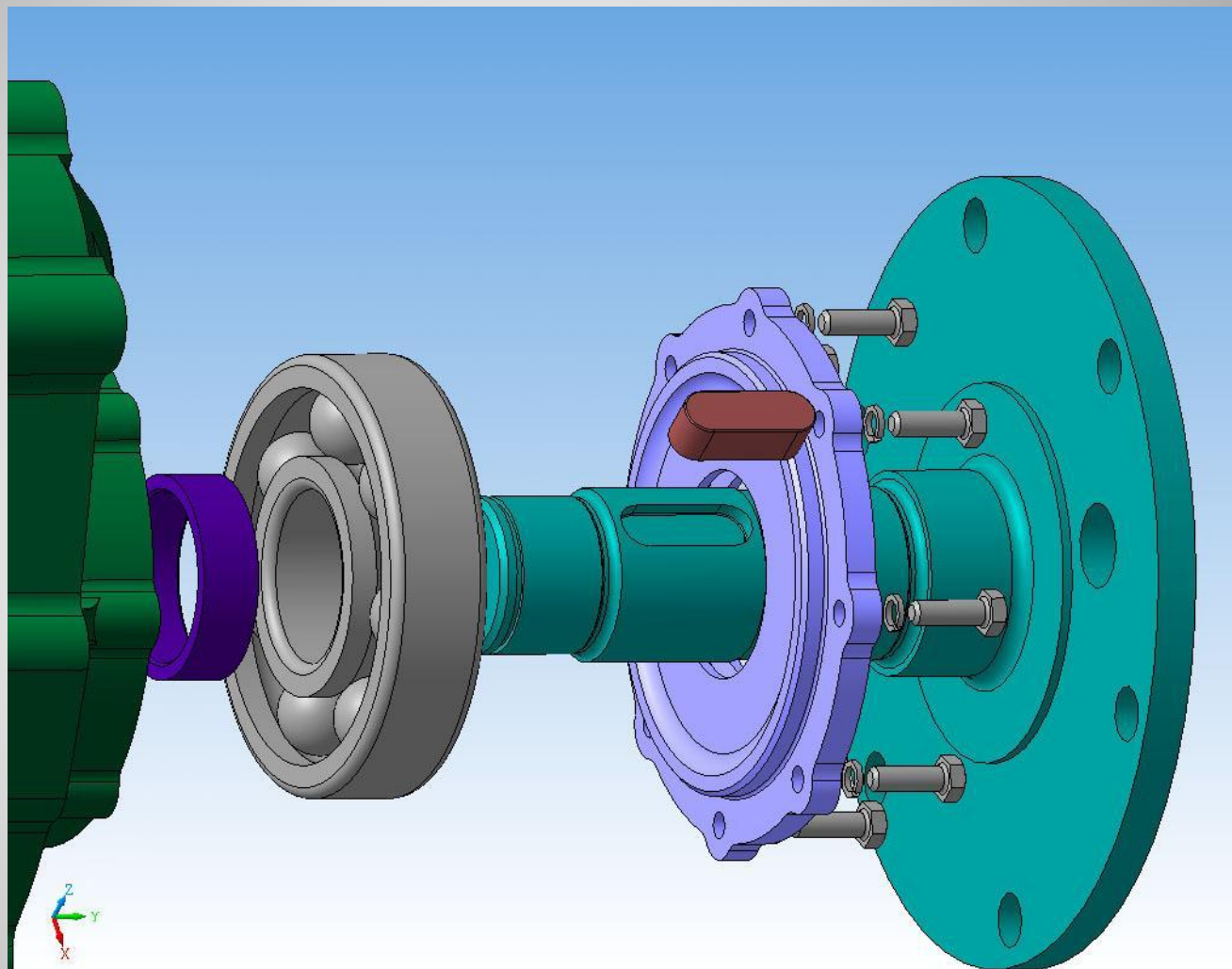
Редуктор в сборе



Редуктор в разборе



Редуктор в разборе



Редуктор в разборе