

Резьбовые соединения

- Резьбовые соединения выполняют с помощью стандартных крепежных деталей: болтов, шпилек, винтов, гаек и т.д.
- При изображении резьбовых соединений крепежные детали могут выполняться конструктивно (полно) по действительным размерам, выбранным из справочника, либо упрощенно по приведенным размерам с использованием условностей (ГОСТ 2.315-68).

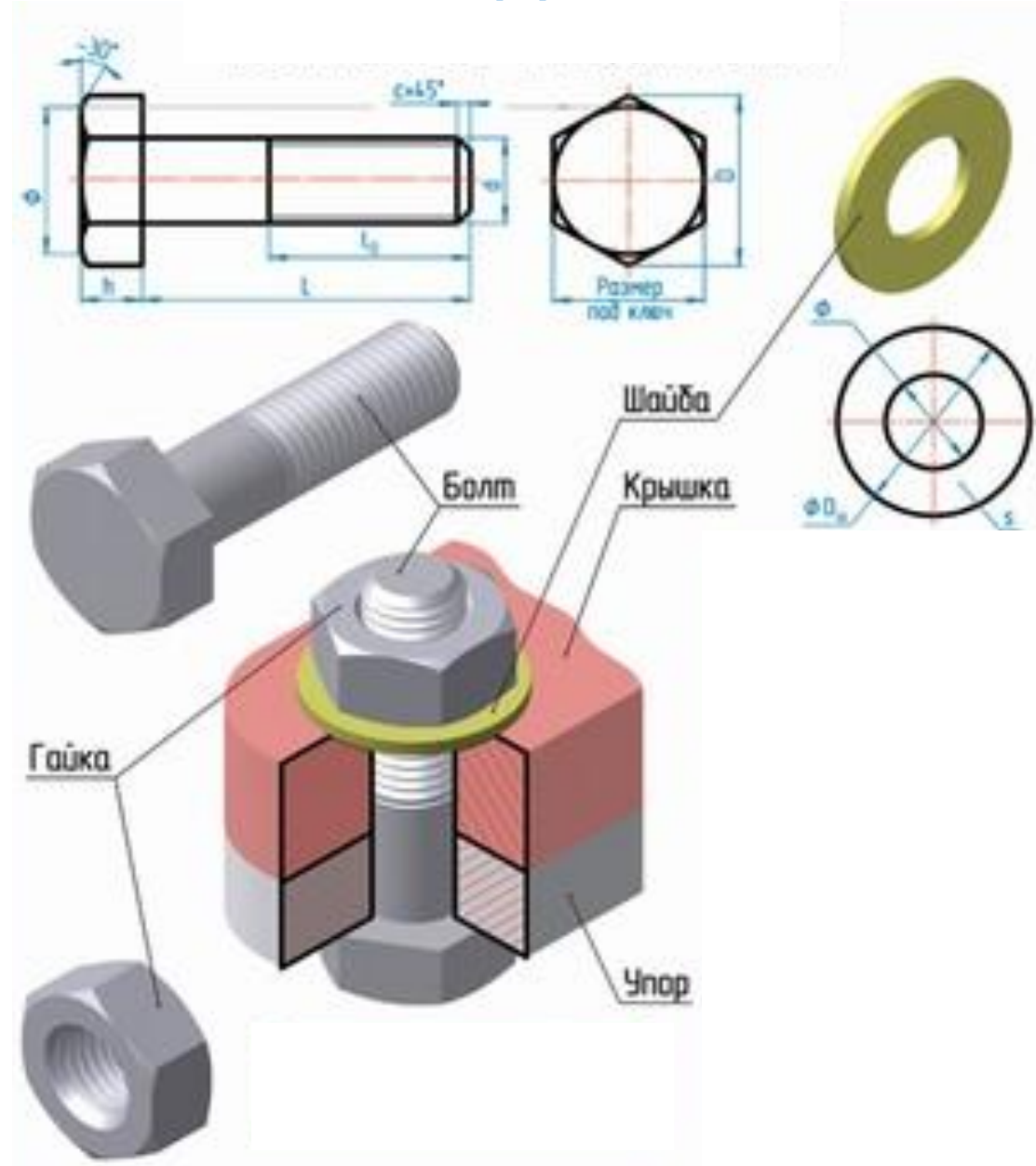
Болтовое соединение деталей



Осуществляется болтом, гайкой и шайбой.

В соединяемых деталях сверлят отверстие под болт, диаметр которого больше диаметра болта (ГОСТ 11284-75).

Болтовое соединение

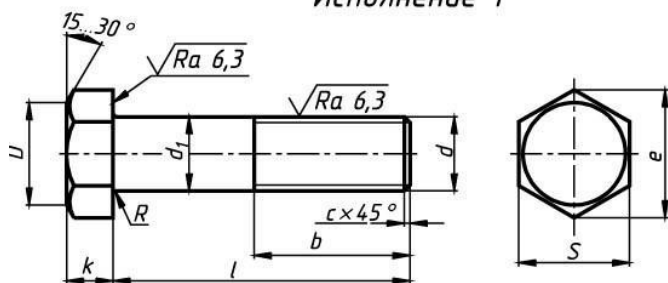


Болт — крепёжная резьбовая деталь в виде цилиндрического стержня с головкой, часть снабжена резьбой, предназначенной для навинчивания гайки.

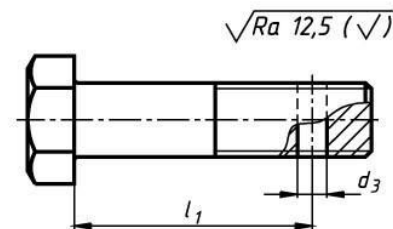
БОЛТ С ШЕСТИГРАННОЙ ГОЛОВКОЙ
 класса точности В [ГОСТ 7798-70]



Исполнение 1



Исполнение 2



Размеры в мм

Номинальный диаметр резьбы $d = d_1$	Шаг резьбы P		S	e	k	d_3	$l - l_1$
	крупный	мелкий					
6	1	—	10	10,9	4,0	1,6	4,0
8	1,25	1	13	14,2	5,3	2,0	4,0
10	1,5	1,25	16	17,6	6,4	2,5	4,0
12	1,75	1,25	18	19,9	7,5	3,2	5,0

ПРИМЕРЫ УСЛОВНОГО ОБОЗНАЧЕНИЯ:

1. Болт исполнения 1, с номинальным диаметром резьбы $d = 16$ мм, с шагом $P = 1,5$ мм, длиной $l = 60$

мм:

Болт М16×1,5×60... ГОСТ 7798-70.

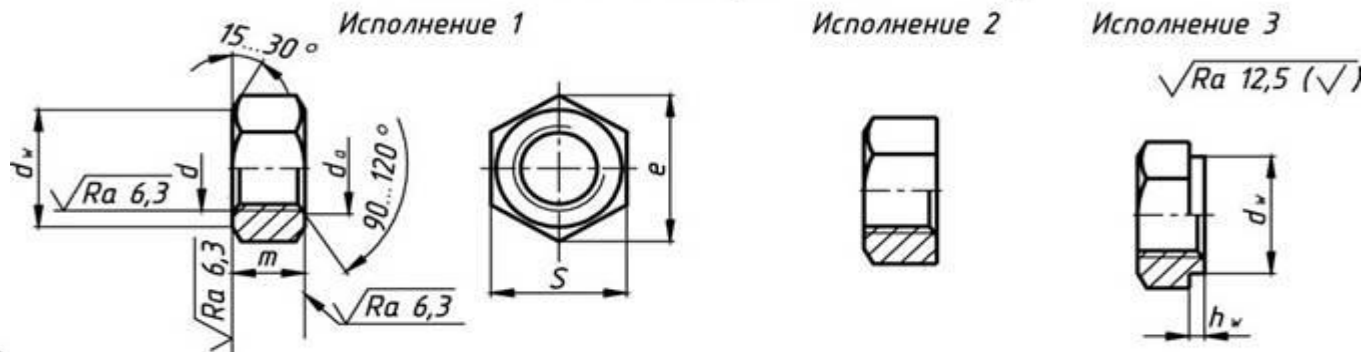
2. То же, исполнения 2:

Болт 2М16×1,5×60... ГОСТ 7798-70.

Гайка — крепёжное изделие с отверстием с резьбой.



ГАЙКИ ШЕСТИГРАННЫЕ
 класса точности В [ГОСТ 5915-70]



Размеры в мм

Номинальный диаметр резьбы d	Шаг резьбы P		S	e	m	d_a <i>max</i>	d_w <i>min</i>	h_w <i>max</i>
	крупный	мелкий						
... 3	0,5	—	5,5	5,9	2,4	3,45	5,0	0,4
4	0,7	—	7,0	7,5	3,2	4,6	6,3	0,4
5	0,8	—	8,0	8,6	4,7	5,75	7,2	0,5
6	1,0	—	10	10,9	5,2	6,75	9,0	0,5
8	1,25	1,0	13	14,2	6,8	8,75	11,7	0,6
10	1,5	1,25	16	17,6	8,4	10,8	14,5	0,6
12	1,75	1,25	18	19,9	10,8	13,0	16,5	0,6
(14)	2,0	1,5	21	22,8	12,8	15,1	19,2	0,6

Примеры условного обозначения:

1. Гайка исполнения 1, с номинальным диаметром резьбы $d = 20$ мм, с шагом $P = 2,5$ мм:

Гайка M20×2,5 ... ГОСТ 5915-70.

2. То же, исполнения 2:

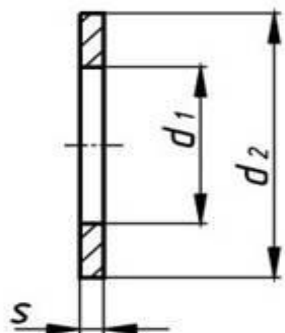
Гайка 2M20×2,5 ... ГОСТ 5915-70.



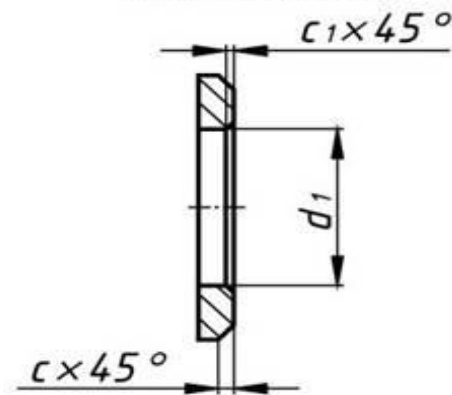
Шайба – деталь, подкладываемая под гайку или головку винта.

ШАЙБЫ ОБЫЧНЫЕ НОРМАЛЬНЫЕ [ГОСТ 11371-78]

Исполнение 1



Исполнение 2



Размеры в мм

Диаметр резьбы крепежной детали d	d_1		d_2	s	c	c_1 min
	исполнение 1	исполнение 2				
3	3,4	3,2	7,0	0,5	0,13 ... 0,25	0,25
4	4,5	4,3	9,0	0,8	0,2 ... 0,4	0,4
5	5,5	5,3	10,0	1,0	0,25 ... 0,5	0,5
6	6,6	6,4	12,5	1,6	0,4 ... 0,8	0,8
8	9,0	8,4	17,0	1,6	0,4 ... 0,8	0,8
10	10,5	10,5	21,0	2,0	0,5 ... 1,0	1,0

ПРИМЕРЫ УСЛОВНОГО ОБОЗНАЧЕНИЯ:

1. Шайба исполнения 1, для крепежной детали с диаметром резьбы $d = 16$ мм:

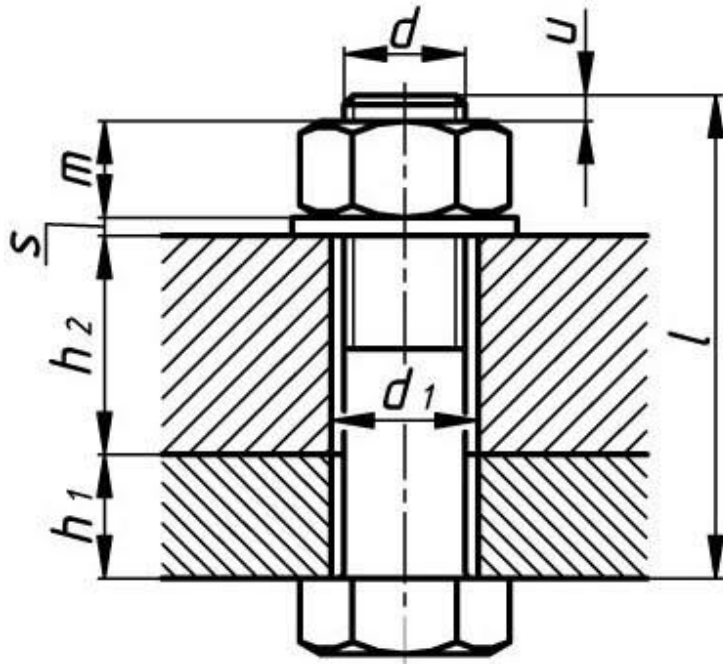
Шайба 16 ... ГОСТ 11371-78.

2. То же, исполнения 2:

Шайба 2.16 ... ГОСТ 11371-78.



Расчет длины болта



$$l = h_1 + h_2 + s + m + u = \dots$$

(округлить до стандартного значения).

$u \leq 3P$, где P — шаг резьбы.

ДЛИНА БОЛТОВ

[ГОСТ 7798-70; 7796-70; 7805-70 7808-70]

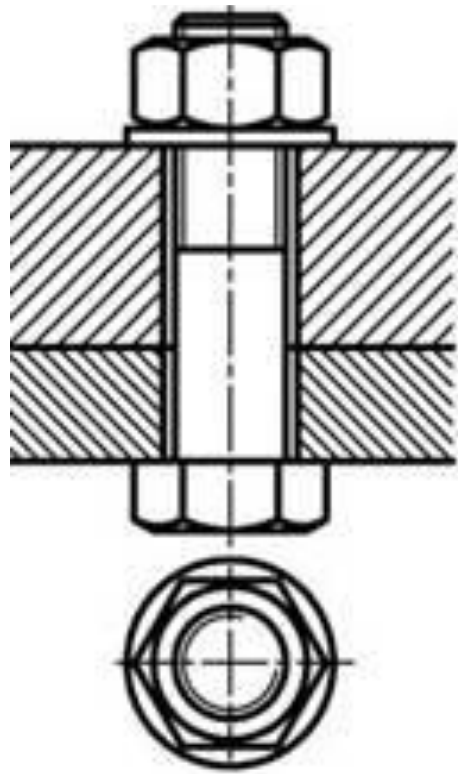
l , мм	Длина резьбы b при d , мм											
	...6	8	10	12	(14)	16	(18)	20	(22)	24	(27)	30
...8	×	×	—	—	—	—	—	—	—	—	—	—
10	×	×	×	—	—	—	—	—	—	—	—	—
12	×	×	×	—	—	—	—	—	—	—	—	—
14	×	×	×	×	—	—	—	—	—	—	—	—
16	×	×	×	×	×	—	—	—	—	—	—	—
(18)	×	×	×	×	×	×	—	—	—	—	—	—

Размеры сквозных отверстий в соединяемых деталях назначают по ГОСТ 11284-75.
 Допускается принимать $d_1 = 1,1 d$.



РАЗМЕРЫ СКВОЗНЫХ ОТВЕРСТИЙ ПОД КРЕПЕЖНЫЕ ДЕТАЛИ [ГОСТ 11284-75], мм

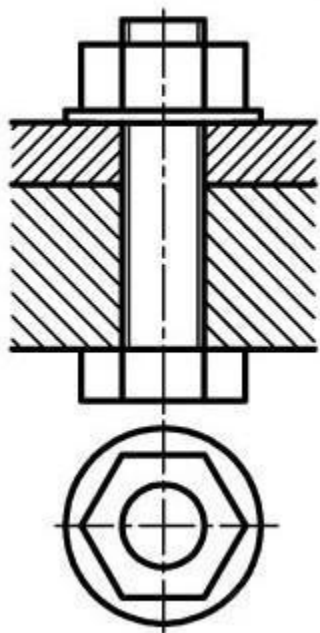
Диаметр крепежной детали d	Диаметр сквозного отверстия d_1			Диаметр крепежной детали d	Диаметр сквозного отверстия d_1		
	Ряд 1	Ряд 2	Ряд 3		Ряд 1	Ряд 2	Ряд 3
...4	4,3	4,5	4,8	16	17	(17,5)	(18,5)
5	5,3	5,5	5,8	18	19	20	21
6	6,4	6,6	7,0	20	21	22	24
8	8,4	9,0	10,0	22	23	24	26
10	10,5	11,0	12,0	24	25	26	28
12	13,0	(13,5)	(14,5)	27	28	30	32
14	15,0	(15,5)	(16,5)	30...	31	33	35



На рисунке показано конструктивное (действительное) изображение соединения двух деталей при помощи болта, гайки и шайбы.

Головку болта и гайку на главном изображении принято показывать тремя гранями. Согласно ГОСТ 2.305-68 болты, гайки, шайбы в продольном разрезе изображают нерассеченными.

Упрощенное
[ГОСТ 2.315-68]



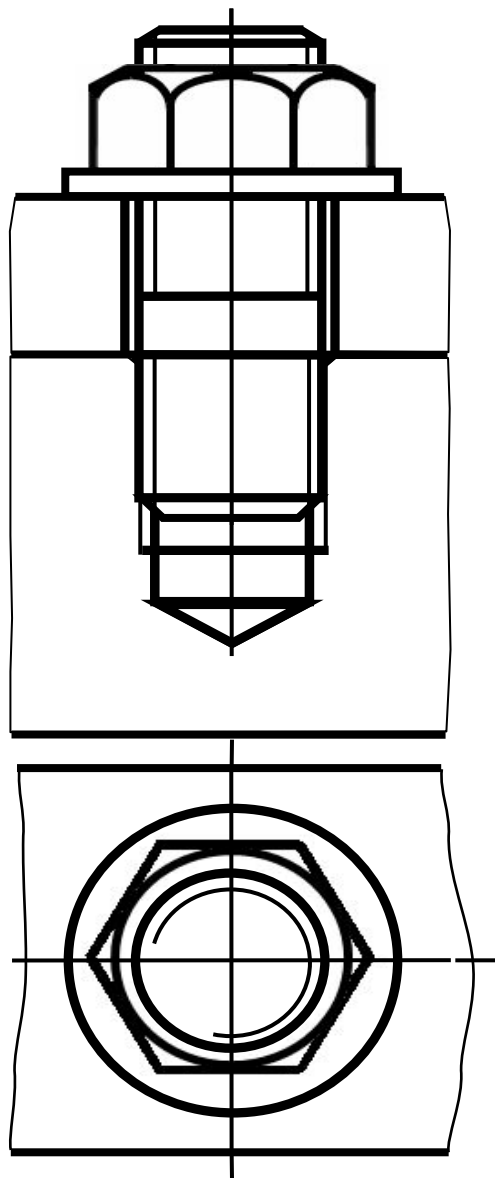
Условное
[ГОСТ 2.315-68]



На рисунке показаны упрощенное и условное изображения болтового соединения. Изображения головки болта, гайки и шайбы выполнены по условным соотношениям, определяемым стандартом.



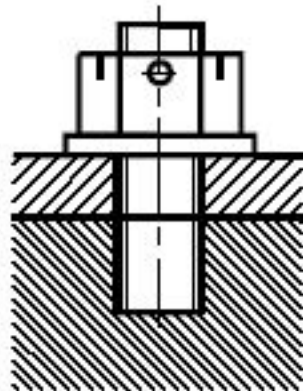
Соединение деталей шпилькой.



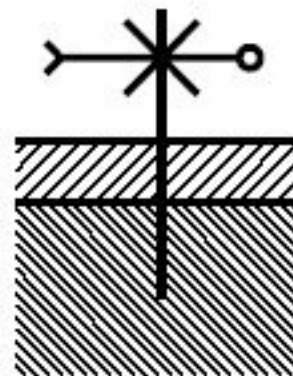
На рисунке показано конструктивное изображение соединения двух деталей при помощи шпильки, гайки и шайбы, вычерченных по действительным размерам соответствующих стандартов.

В верхней детали сверлят отверстие диаметром несколько большим, чем наружный диаметр шпильки (ГОСТ 11284-75).

Упрощенное
[ГОСТ 2.315-68]



Условное
[ГОСТ 2.315-68]



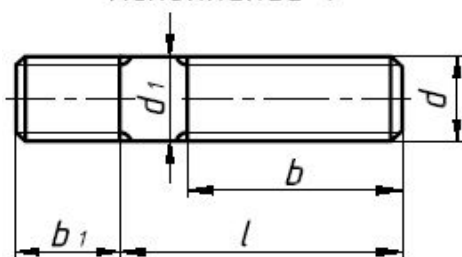
Упрощенное и условное изображение соединений шпилькой (ГОСТ 2.315-68).

Изображение гайки и шайбы выполнено по условным соотношениям размеров, определяемым стандартом.

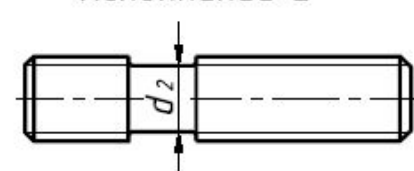
Шпилька - это крепёжная деталь, из металлического стержня, с резьбой на обоих концах.

ШПИЛЬКИ класса точности *A* и *B*
с ввинчиваемыми концами длиной $1; 1,25; 1,6; 2,0; 2,5d$

Исполнение 1



Исполнение 2



$d_2 \approx$ равен среднему диаметру резьбы



Наименование	Класс точности	ГОСТ
Шпильки с ввинчиваемым концом длиной $1d$	<i>B</i>	ГОСТ 22032-76
Шпильки с ввинчиваемым концом длиной $1d$	<i>A</i>	ГОСТ 22033-76
Шпильки с ввинчиваемым концом длиной $1,25d$	<i>B</i>	ГОСТ 22034-76
Шпильки с ввинчиваемым	<i>A</i>	ГОСТ 22035-76

ПРИМЕРЫ УСЛОВНОГО ОБОЗНАЧЕНИЯ:

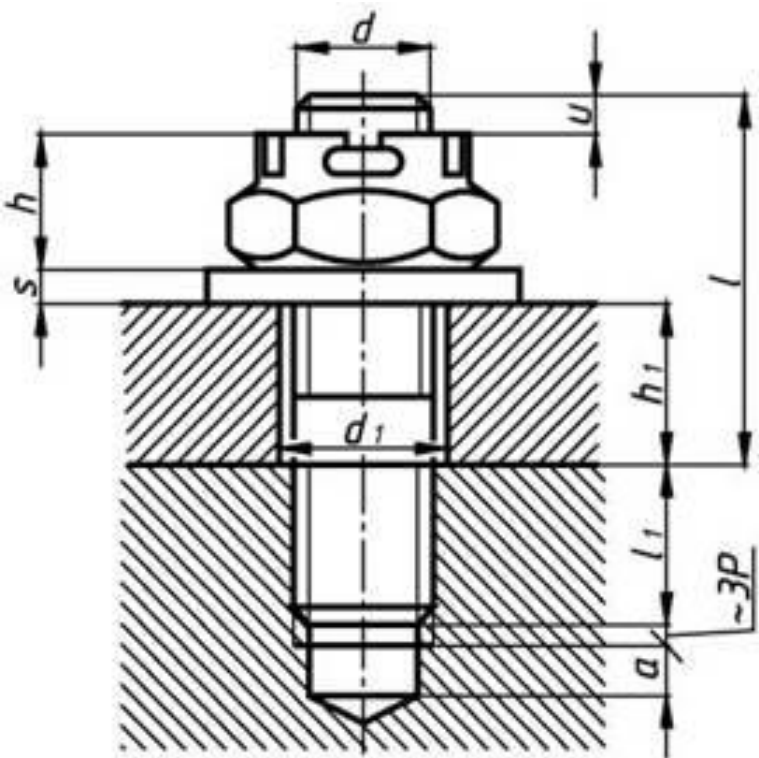
1. Шпилька с диаметром резьбы $d = 16$ мм, с шагом $P = 1,5$ мм на ввинчиваемом и гаечном концах, длиной $l = 50$ мм:

Шпилька М 16×1,5×50 ... ГОСТ 22032-76.

2. Шпилька с диаметром резьбы 12 мм, шагом 1,25 мм на ввинчиваемом конце и шагом 1,75 мм на гаечном конце, длиной $l = 50$ мм:

Шпилька М12× $\frac{1,25}{1,75}$ ×50 ... ГОСТ 22032-76.

Расчет длины шпильки



$$l = h_1 + s + m + u = \dots$$

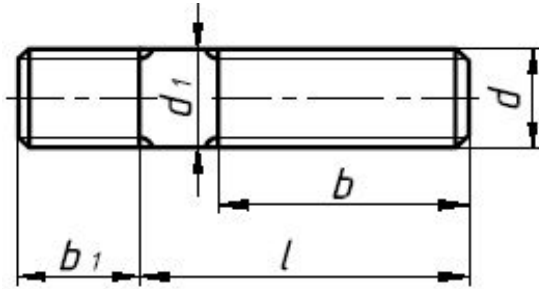
(округлить до стандартного значения).

$u \leq 3P$, где P — шаг

Размеры в мм

Длина шпильки, l	Длина гаечного конца b при $d = d_1$													
	3	4	5	6	8	10	12	16	20	24	30	36	42	48
12	×	×	×	×	×	—	—	—	—	—	—	—	—	—
14		×	×	×	×	—	—	—	—	—	—	—	—	—
16			×	×	×	×	—	—	—	—	—	—	—	—
20				×	×	×	—	—	—	—	—	—	—	—
25					×	×	×	×	—	—	—	—	—	—
30						×	×	×	—	—	—	—	—	—
35							×	×	—	—	—	—	—	—
40								×	×	—	—	—	—	—
45								×	×	×	—	—	—	—
50									×	×	—	—	—	—
55	12								×	×	—	—	—	—
60		14								×	×	—	—	—
65			16							×	×	—	—	—
70				18							×	×	—	—
					20							×	×	—
						26							×	×
							30							×

Длина ввинчиваемого конца шпильки определяется классом точности шпильки и ГОСТом

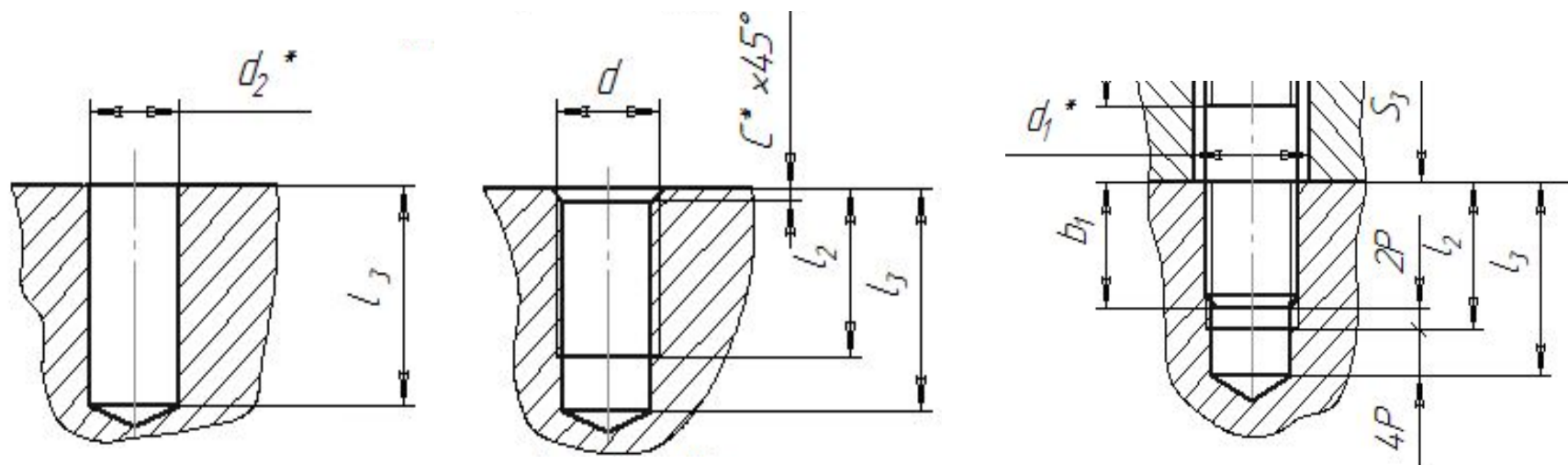


$b_1 = d$ – класс точности В ГОСТ 22032-76,
 где d – номинальный диаметр резьбы шпильки;
 $b_1 = 1.25d$ – класс точности В ГОСТ 22034-76;
 $b_1 = 2d$ – класс точности В ГОСТ 22038-76.

Размеры в мм

$d=d_1$		3	4	5	6	8	10	12	16	20	24	30	36	42	48
Шаг резьбы P	крупный	0,5	0,7	0,8	1	1,25	1,5	1,75	2	2,5	3	3,5	4	4,5	5
	мелкий	–	–	–	–	1	1,25	1,25	1,5	1,5	2	2	3	3	3
Длина ввинчиваемого резьбового конца b_1	d	3	4	5	6	8	10	12	16	20	24	30	36	42	48
	$1,25d$	4	5	6,5	7,5	10	12	15	20	25	30	38	45	52	60
	$1,6d$	5	6,5	8	10	14	16	20	25	32	38	48	56	68	76
	$2d$	6	8	10	12	16	20	24	32	40	48	60	72	84	95
	$2,5d$	7,5	10	12	16	20	25	30	40	50	60	75	88	105	120

Расчет глухого резьбового отверстия под ввинчиваемый конец шпильки

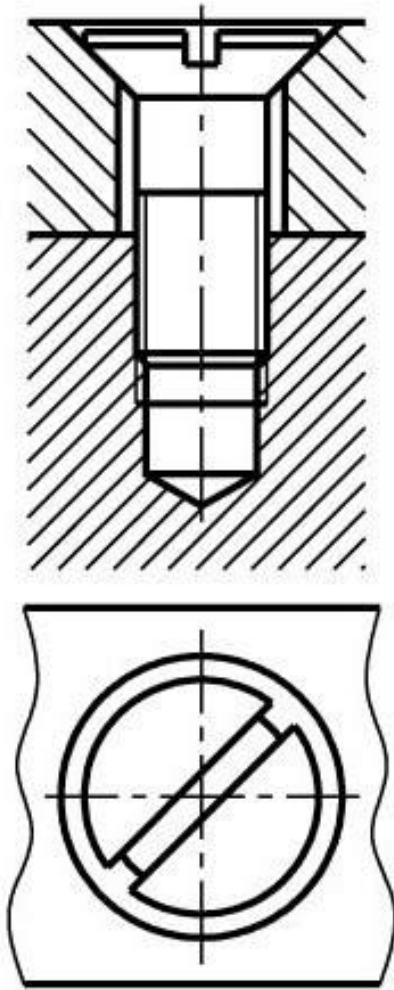


Глубину отверстия (гнезда под шпильку) l_3 вычерчивают равной $l_3 = b_1 + 6p$, длину резьбы в отверстии l_2 вычерчивают равной $l_2 = b_1 + 2p$, где p – шаг резьбы ввинчиваемого конца шпильки.

Применение шпилечных соединений



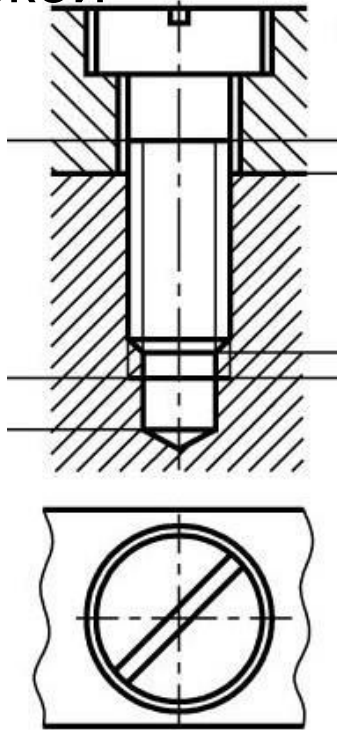
Соединение деталей винтом



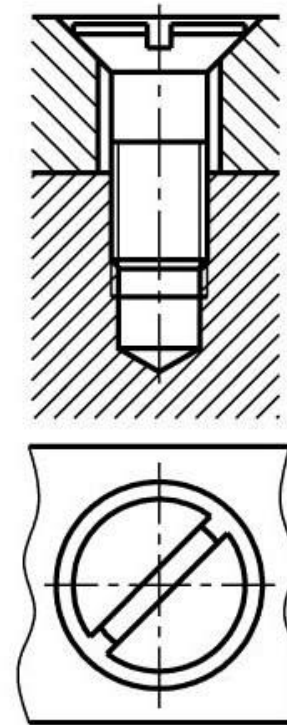
Винтовое соединение состоит из винта и двух соединяемых между собой деталей. Винт ввинчивается в одну из скрепляемых деталей. В другой детали выполняют отверстия под винт большего диаметра и головку винта (ГОСТ 12879-67).

Конструктивное изображение соединения двух деталей винтами

с цилиндрической головкой
головкой

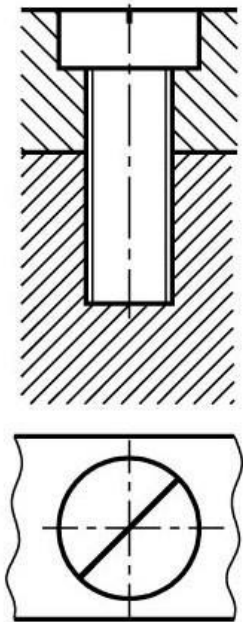


с потайной

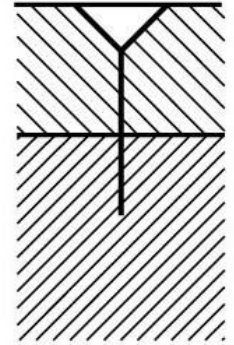
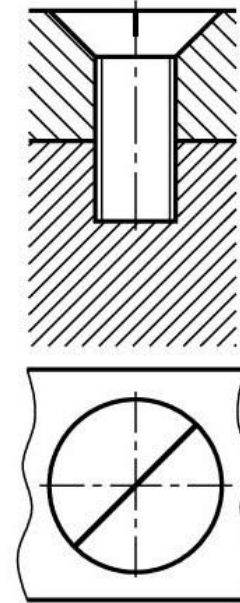
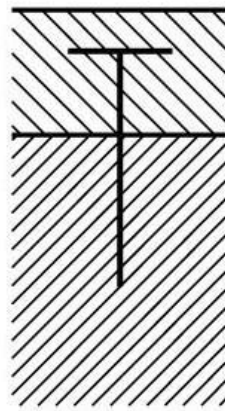


Упрощенное и условное изображение соединений винтами.

*Упрощенное
[ГОСТ 2.315-68]*



*Условное
[ГОСТ 2.315-68]*



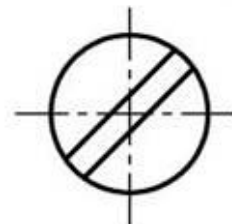
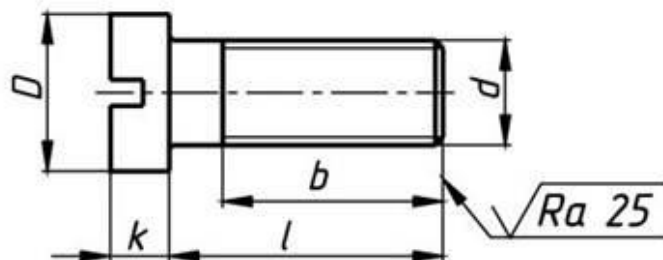


Винт - это крепёжная деталь, представляющая собой металлический стержень с резьбой .

ВИНТЫ С ЦИЛИНДРИЧЕСКОЙ ГОЛОВКОЙ
классов точности А и В [ГОСТ 1491-80]



$\sqrt{Ra\ 6,3\ (\checkmark)}$



Размеры в мм

Ном. диаметр резьбы d	Шаг резьбы P		D	k	Длина резьбы b	
	крупный	мелкий			нормальная	удлиненная
...2,0	0,4	—	3,8	1,3	10	16
2,5	0,45	—	4,5	1,6	11	18
3,0	0,5	—	5,5	2,0	12	19
3,5	0,6	—	6,0	2,4	13	20
4	0,7	—	7,0	2,6	14	22
5	0,8	—	8,5	3,3	16	25
6	1,0	—	10,0	3,0	18	28

ПРИМЕРЫ УСЛОВНОГО ОБОЗНАЧЕНИЯ:

1. Винт класса точности *A* (повышенной точности), с диаметром резьбы $d = 10$ мм, с шагом резьбы $P = 1,5$ мм, длиной $l = 50$ мм, с нормальной длиной резьбы b :

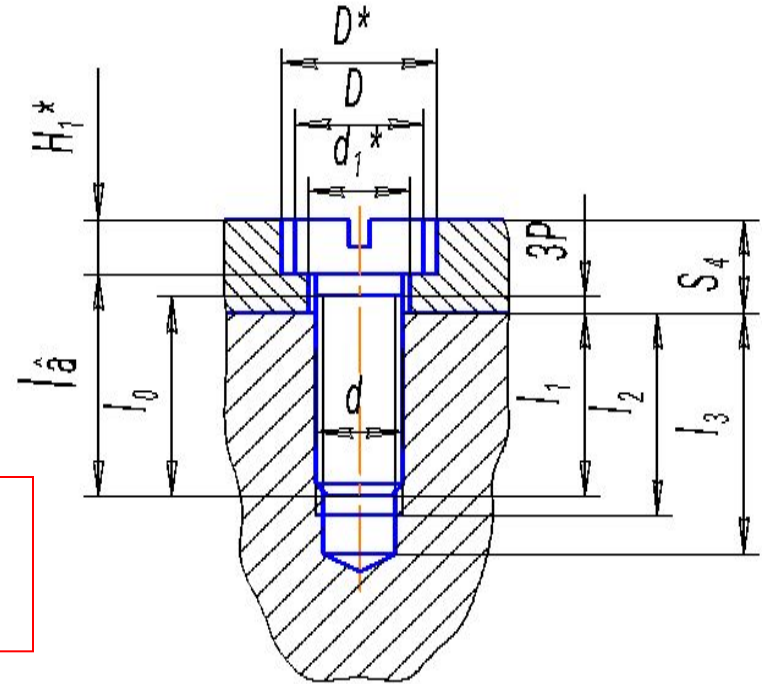
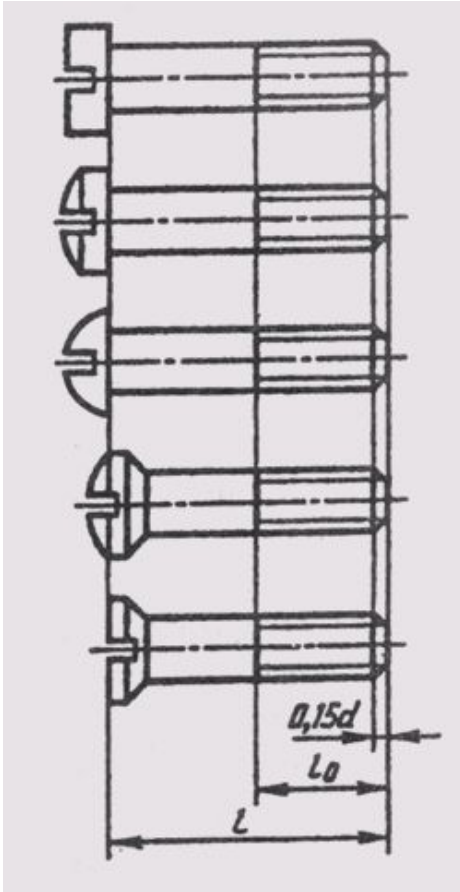
Винт А.М10×1,5×50 ... ГОСТ 1491-80.

2. То же, класса точности *B* (нормальной точности), с шагом резьбы $P = 1,25$ мм, с удлиненной резьбой $b = 40$ мм:

Винт М10×1,25×50 – 40 ... ГОСТ 1491-80.

Расчет длины винта

Длиной винта является длина стержня вместе с длиной **потайной части** головки винта.



1 метод расчета
длины винта:

$$l_1 = l_0 - 3P$$

$$l_2 = l_1 + 2P$$

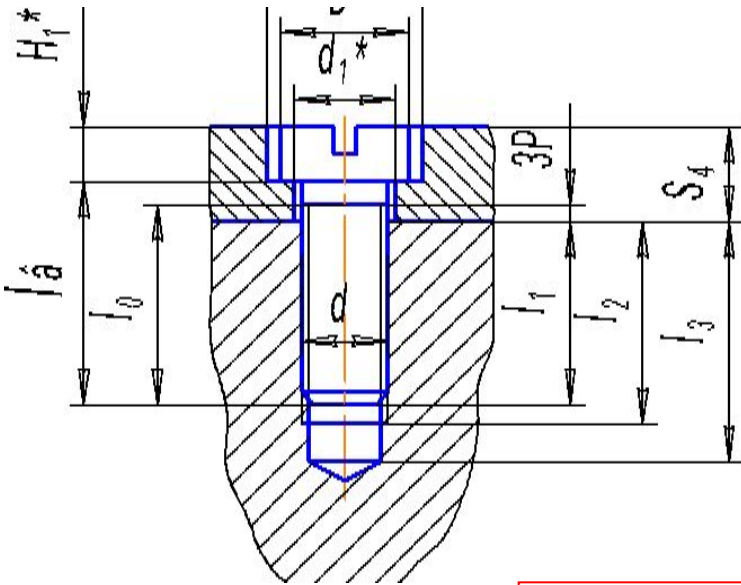
$$l_3 = l_1 + 6P$$

P - ø àâ ðâçüáû âèí ò à

l_0 - äëèí à âèí ò à
âú áè ðà à ò ñü ïî ÁÍ ÑÒ ó ï î ñëä
ðà ñ ÷ à ò à ï ï ò ï ð ï óëä:

$$L_0 = (S_4 - H_1 - 3P) + l_0$$

2 метод расчета длины винта:



l_1 выбирают в зависимости от марки материала детали, в которую вкручивают винт.

$$l_2 = l_1 + 2P$$
$$l_3 = l_1 + 6P$$

$$l_{\text{винта}} = (S_4 - H_1) + l_1 \quad \square$$

$l_{\text{винта}}$

расчетн.

стандарт.

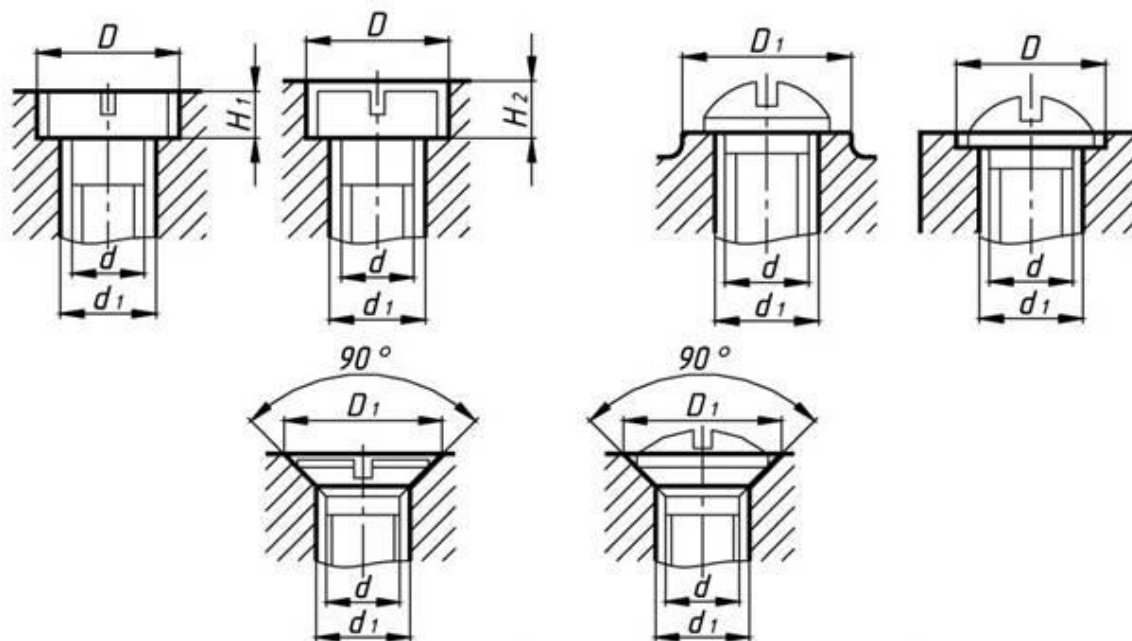
Примечания:

1. Стандартную длину l винта выбирают из ряда, мм: 2; (2,5) 3; (3,5); 4; 5; 6; (7); 8; 9; 10; 11; 12; (13); 14; 16; (18); 20; (22); 25; (28); 30; (32); 35; (38); 40; (42); 45; (48); 50; 55; 60; 65; 70; 75; 80; (85); 90; (95); 100; 110; 120.

Расчет глухого резьбового отверстия под винт аналогичен расчету в *шпилечном соединении*.

Поверхности, опорные под винты
ГОСТы 12879-67, 11284-75.

ПОД ВИНТЫ С ЦИЛИНДРИЧЕСКОЙ И ПОЛУКРУГЛОЙ ГОЛОВКАМИ



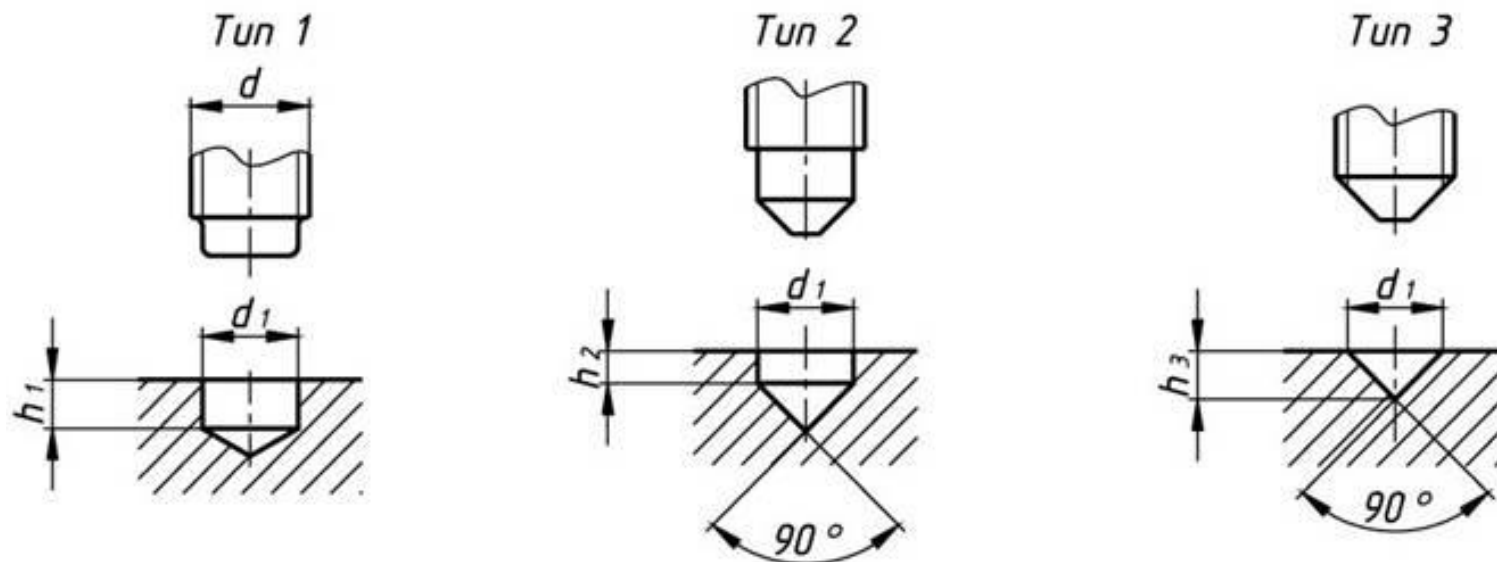
ПОД ВИНТЫ С ПОТАЙНОЙ И ПОЛУПОТАЙНОЙ ГОЛОВКАМИ



Установочные винты применяются при необходимости фиксации взаимного расположения деталей относительно друг друга, и также изготавливают **специальные отверстия** под концы установочных винтов.



ОТВЕРСТИЯ ПОД КОНЦЫ УСТАНОВОЧНЫХ ВИНТОВ [ГОСТ 12415-80]



Размеры в мм

d	d_1	h_1	h_2	h_3	d	d_1	h_1	h_2	h_3
2,0	1,0	0,8	—	0,5	8	5,5	2,5	1,0	2,7
2,5	1,5	1,0	—	0,7	10	7,0	3,0	1,2	3,5
3	2,0	1,2	—	1,0	12	8,5	4,0	1,6	4,2
4	2,5	1,6	—	1,4	16	12,0	4,0	2,0	6,0
5	3,5	1,6	—	1,7	20	15,0	6,0	2,5	7,5
6	4,0	2,0	1,0	2,0	24	18,0	6,0	2,5	9,0

Применение винтовых соединений



