

# КОНСТРУКТОРСКАЯ И ТЕХНОЛОГИЧЕСКАЯ ДОКУМЕНТАЦИЯ

# Конструкторская документация

- ▣ **Комплект графических и текстовых документов, в которых излагаются все сведения о конструкции изделия, называют конструкторской документацией. Это чертежи, пояснительные записки, расчеты, схемы.**

# Разработка

- ▣ При разработке конструкции изделия и чертежей, необходимых для его изготовления, решают следующие конструкторские задачи: 1. выбирают наилучший вариант изделия,
- ▣ 2. его конструктивные элементы,
- ▣ 3 материалы,
- ▣ 4 анализируют образцы изделий и выполняют чертежи.

# Стандарты

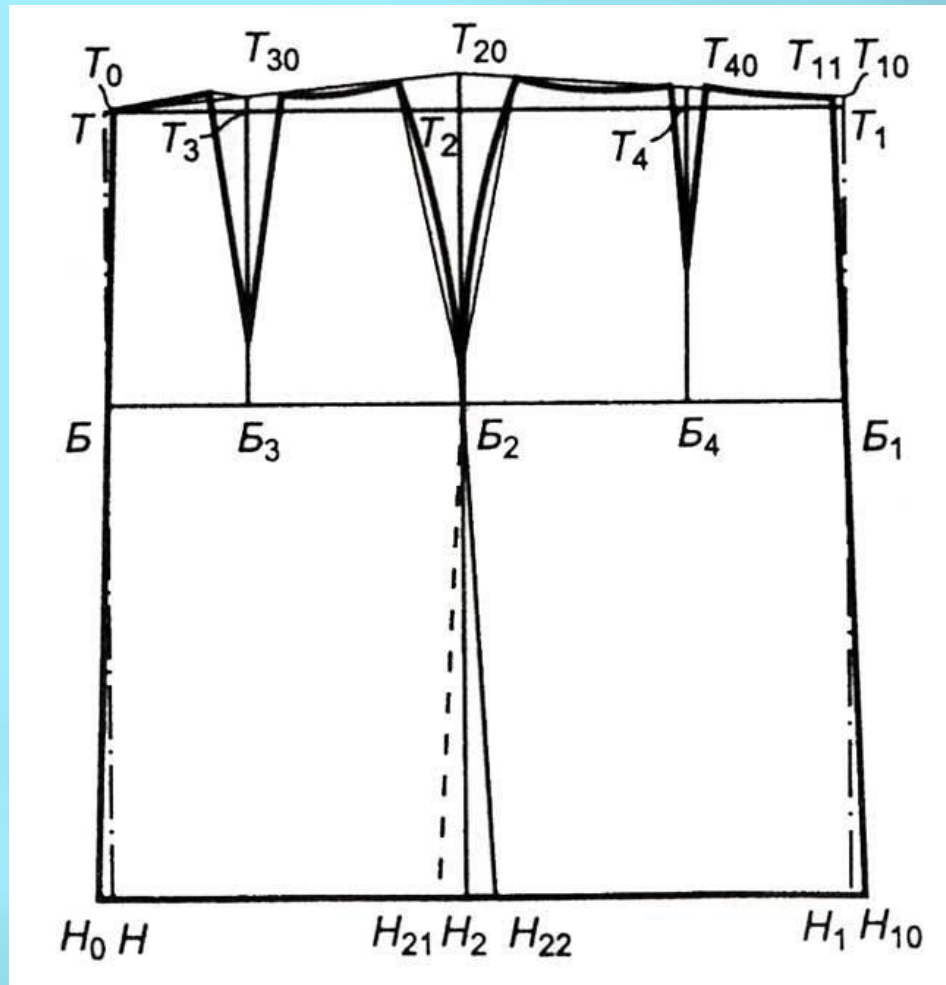
- ▣ Конструкторская документация выполняется по стандарту (ГОСТу) согласно ЕСКД
- ▣ ЕСКД – единая система конструкторской документации.

Отступления от ЕСКД приводят к выпуску нестандартной документации, ошибкам и нарушениям, к выпуску некачественной, бракованной продукции

# Виды конструкторских документов

- ▣ К конструкторским документам относят: чертёж детали, сборочный чертеж, чертеж общего вида, электромонтажный чертеж, схемы и инструкции.

# Чертёж прямой юбки



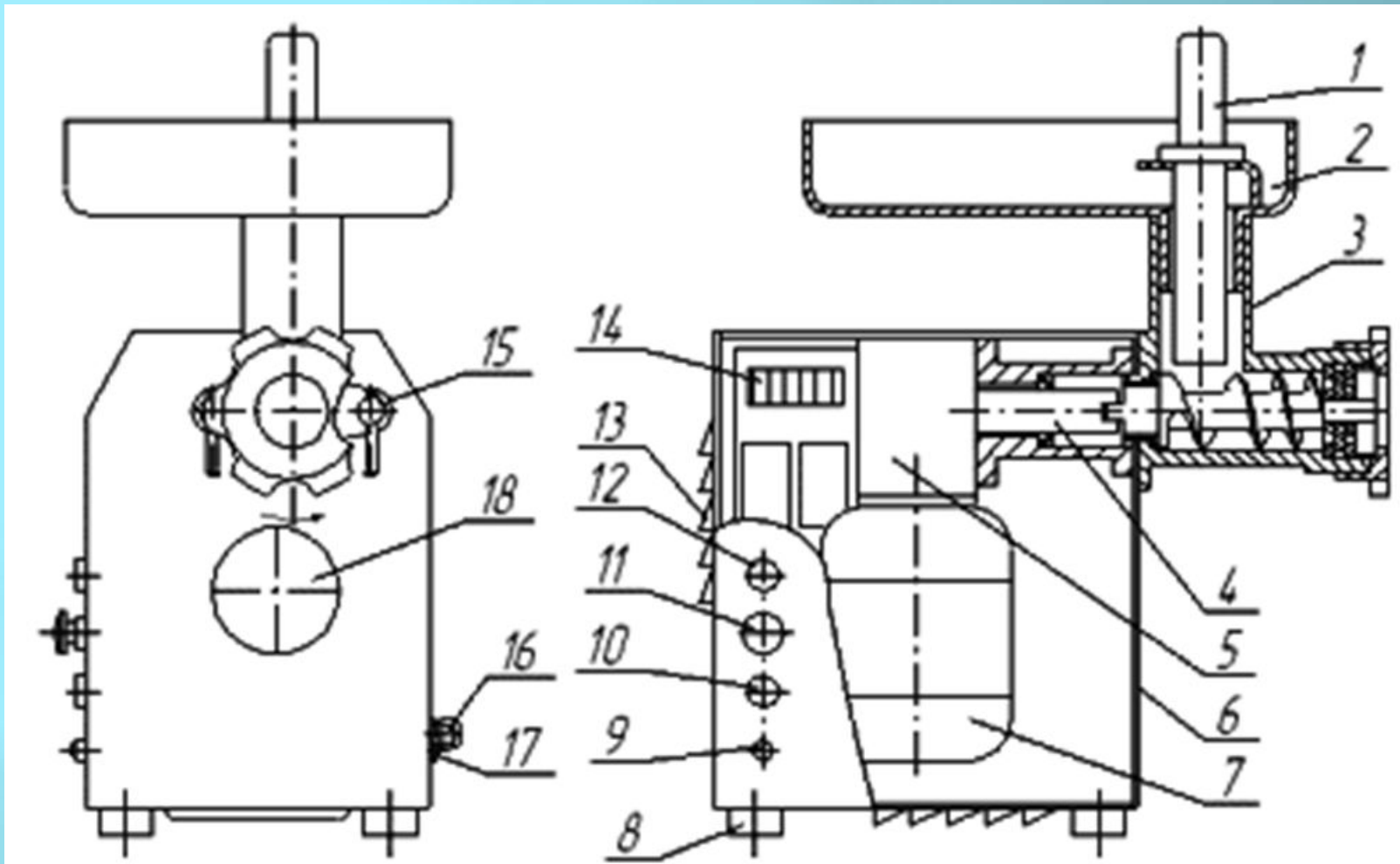
Чертеж определяет конструкцию изделия.

# Чертёж общего вида ножниц



Чертеж общего вида определяет конструкцию изделия, взаимодействие его основных составных частей и поясняет принцип работы изделия.

# Сборочный чертёж мясорубки





# Схема вязания ажурного жилета

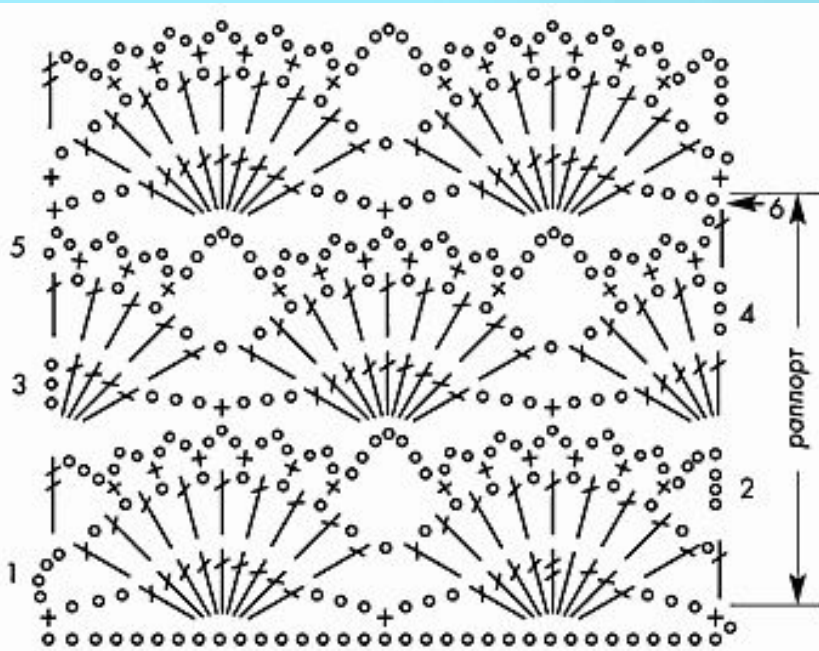


Схема 3

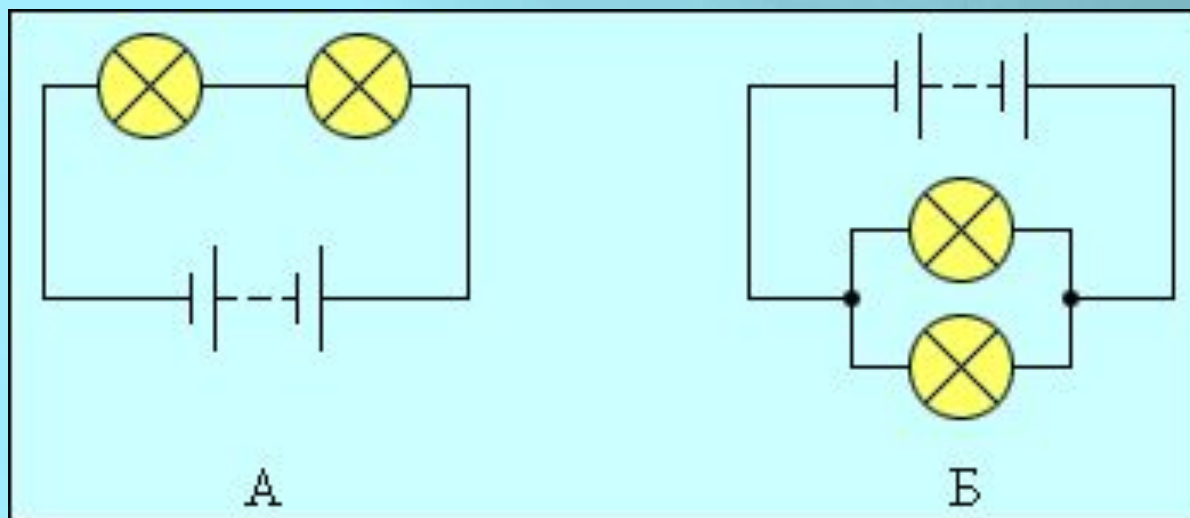
- — воздушная петля
- + — столбик без накида
- † — столбик с накидом
- ‡ — столбик с 2-мя накидами



Рис. А

Схема содержит в виде условных изображений или обозначений составные части изделия и взаимодействие между ними.

# Электрическая схема светодиодной елочной гирлянды.



# Инструкция по охране труда

## при работе с иглами, булавками, спицами и крючком

1. Работать с напёрстком.
2. Хранить иголки и булавки в определённом месте (специальной коробке, подушечке и т. д.), не оставлять их на рабочем месте, ни в коем случае не брать иголки, булавки в рот и не вкалывать их в одежду.
3. Не пользуйтесь для шитья ржавой иголкой.
4. Выкройку к ткани прикреплять острыми концами булавок в направлении от себя.
5. Спицы и крючок хранить в чехле, по окончании работы убирать их в место, недоступное для маленьких детей.
6. Куски сломанных иголок или булавок собирать и отдавать учителю.

Инструкция  
содержит  
указания и  
правила

# Решение задач

- При разработке конструкции изделия конструктор решает многие задачи, выбирает: - наилучший вариант изделия; - его конструктивные элементы; - материал. Конструкции изделий разрабатывают конструкторы, выполняют чертежи — чертежники, копируют и размножают чертежи — копировщики.

# Технологическая документация

- ▣ Технологической документацией называют графические и текстовые документы, определяющие технологию изготовления изделия. В состав технологической документации входит и конструкторская документация.



# Технологический процесс

- ▣ Технологический процесс — это часть всего производственного процесса, содержащая целенаправленные действия по изменению формы, размеров и свойств материалов при изготовлении из них изделий.

Технологический процесс осуществляют на различном технологическом оборудовании (станках) и с применением технологической оснастки: дополнительного оборудования, приспособлений, инструментов.

# Технологическая операция

- Технологическая операция — это законченная часть технологического процесса, выполняемая на одном рабочем месте или станке различными инструментами. Например: обработка низа изделия швом « в подгибку с закрытым срезом» за швейной машиной ПМЗ- 2М класса

# Технологическая карта

- Основными технологическими документами являются карты: технологическая, инструкционная, маршрутная и др. Технологической картой называют документ, в котором записан весь процесс обработки (получения) деталей и изделий с указанием технологических операций и их составных частей — переходов, а также материалов, конструкторской документации, технологической оснастки .





## Технологическая карта кулинарного изделия (блюда) №... 130...

Наименование кулинарного изделия (блюда)

Рассольник на к.б.

Номер рецептуры: 130 стр. 143

Наименование сборника рецептов: Сборник рецептов

Наименование сырья	Расход сырья и полуфабрикатов			
	1 порция		100 порц	
	Брутто, г	Нетто, г	Брутто, г	Брутто, г
Мясо(бульон)	200	200	20000	20000
картофель	100	75	10000	7500
лук	12	10	1200	1000
морковь	13	10	1300	1000
масло	3	3	300	300
перловка	35	35	3500	3500
соль	2	2	200	200
приправа	2	2	200	200
Огурцы солен	17	15	1700	1500
Выход	-	250	-	-

Химический состав, витамины и микроэлементы на 1 порцию

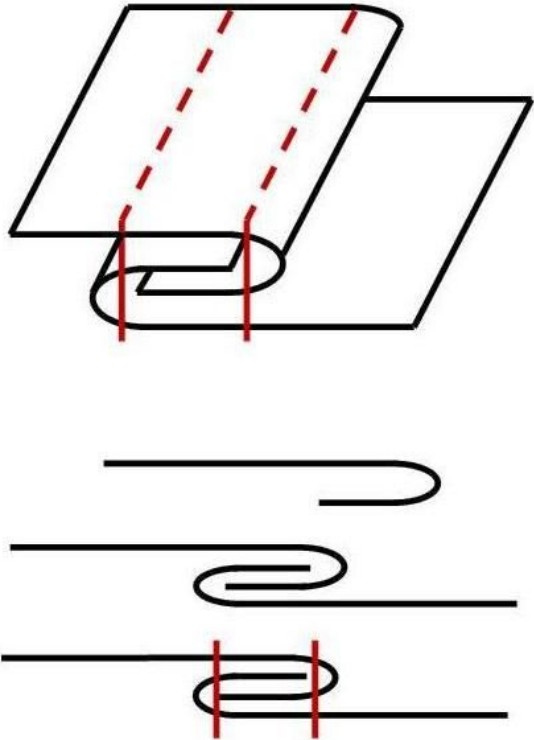
Белки (г):	3.0
Жиры (г):	4.5
Углеводы (г):	20.1
Энергетичность	135.0
Ккал:	
Ca (мг)	200
Mg (мг)	498
Fe	122
C	7.7

### Технология приготовления

В кипящий бульон кладут перловку доводят до полуготовности, потом добавляют картофель, доводят до кипения, добавляют пассированные овощи, а через 5-10 мин, вводят припущенные огурцы, в конце кладут соль, специи.



# Инструкционная карта

Название	Графическое, условное изображения	Назначение, технология выполнения
ВЗАМОК		<p>Обработка боковых, шаговых срезов, рельефов</p> <ol style="list-style-type: none"><li>1. Подогнуть края детали на 7-10 мм.</li><li>2. Вложить края друг в друга.</li><li>3. Сметать.</li><li>4. Закрепить края на 1-3 мм.</li><li>5. Удалить СВН, приутюжить.</li></ol>

# Проверь свои знания

- 1. Какую конструкторскую документацию вы знаете?
- 2. Какие задачи решают при конструировании изделий?
- 3. Перечислите возможные конструктивные элементы деталей и изделий.
- 4. В какой последовательности выполняют чертежи деталей и изделий?
- 5. Дайте определение технологическому процессу.
- 6. Что содержит технологическая документация?
- 7. Что называют технологической операцией?
- 8. Что содержат технологическая и инструкционная карты?
- 9. Что такое ЕСКД?