

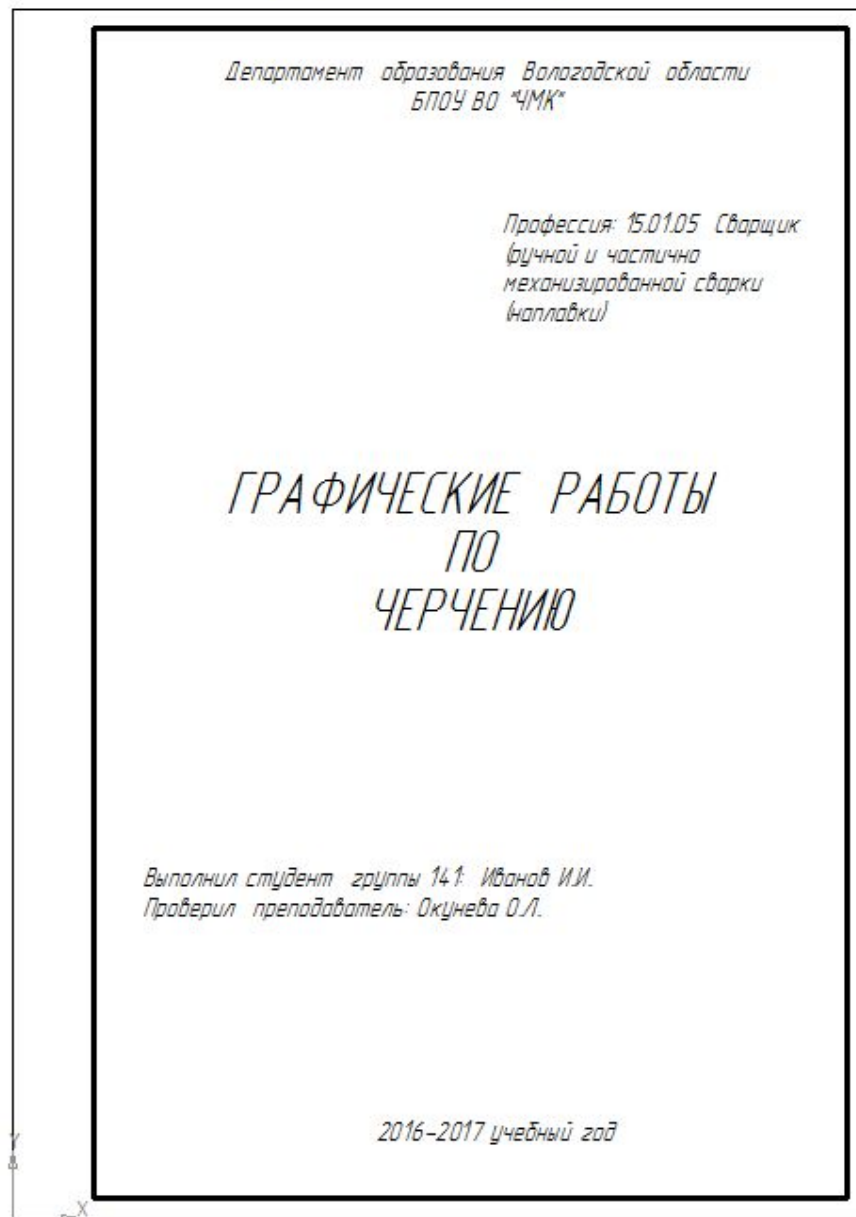
Графическая работа №1

"Титульный лист к
подшивке графических
работ"

Цель работы:

- Получить навыки оформления чертежа формата А4 и выполнения надписей чертежным шрифтом.

Пример выполнения работы:



За высоту шрифта

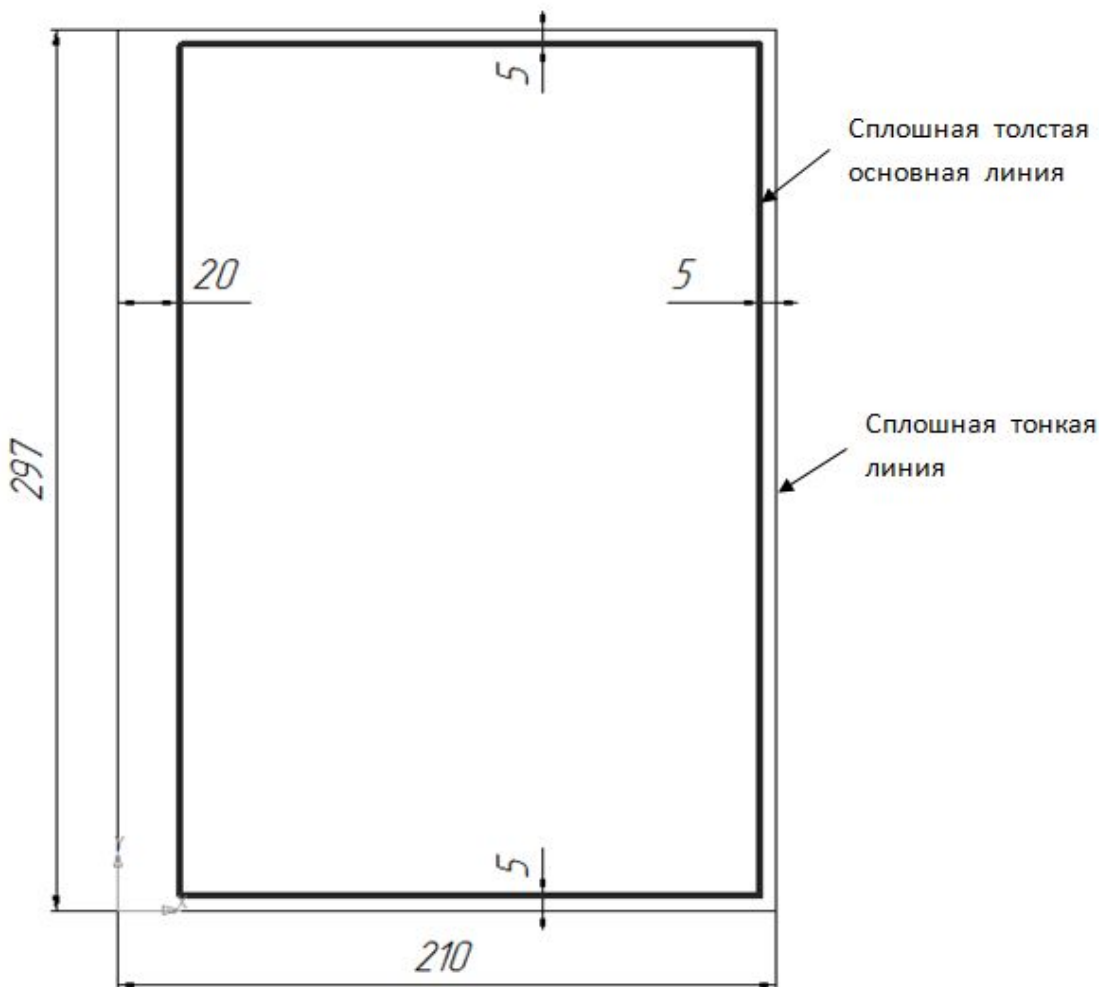
Принимается высота заглавных букв. Строчные буквы будут на порядок меньше.

Например, для шрифта №5 высота заглавной буквы будет 5 мм, высота строчной буквы – 3,5 мм:



Ход выполнения работы:

1. Оформить формат А4 как показано на рисунке:



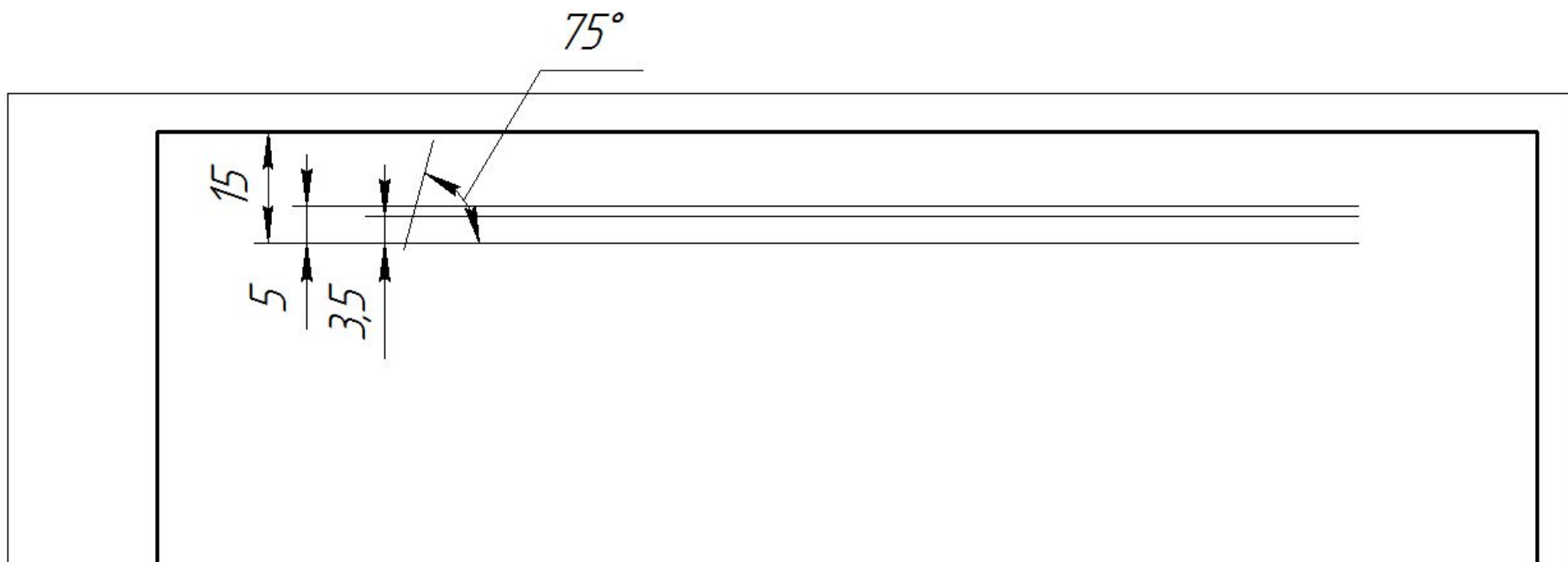
2. Текст на титульном листе

выполняется шрифтом №5 и №10:

- слова «ГРАФИЧЕСКИЕ РАБОТЫ ПО
.... (дисциплина)» шрифтом №10 все
буквы заглавные;
- остальной текст выполняется
шрифтом №5.

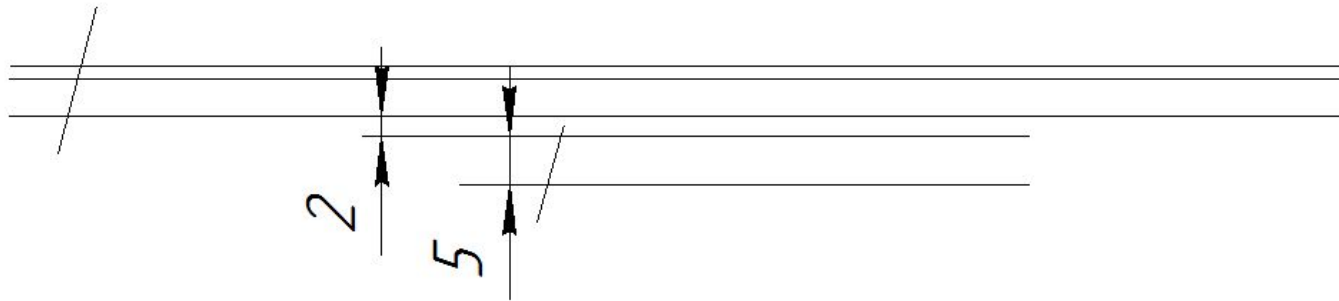
2. Наметить в тонких линиях положение сетки для надписей:

Департамент образования Вологодской области

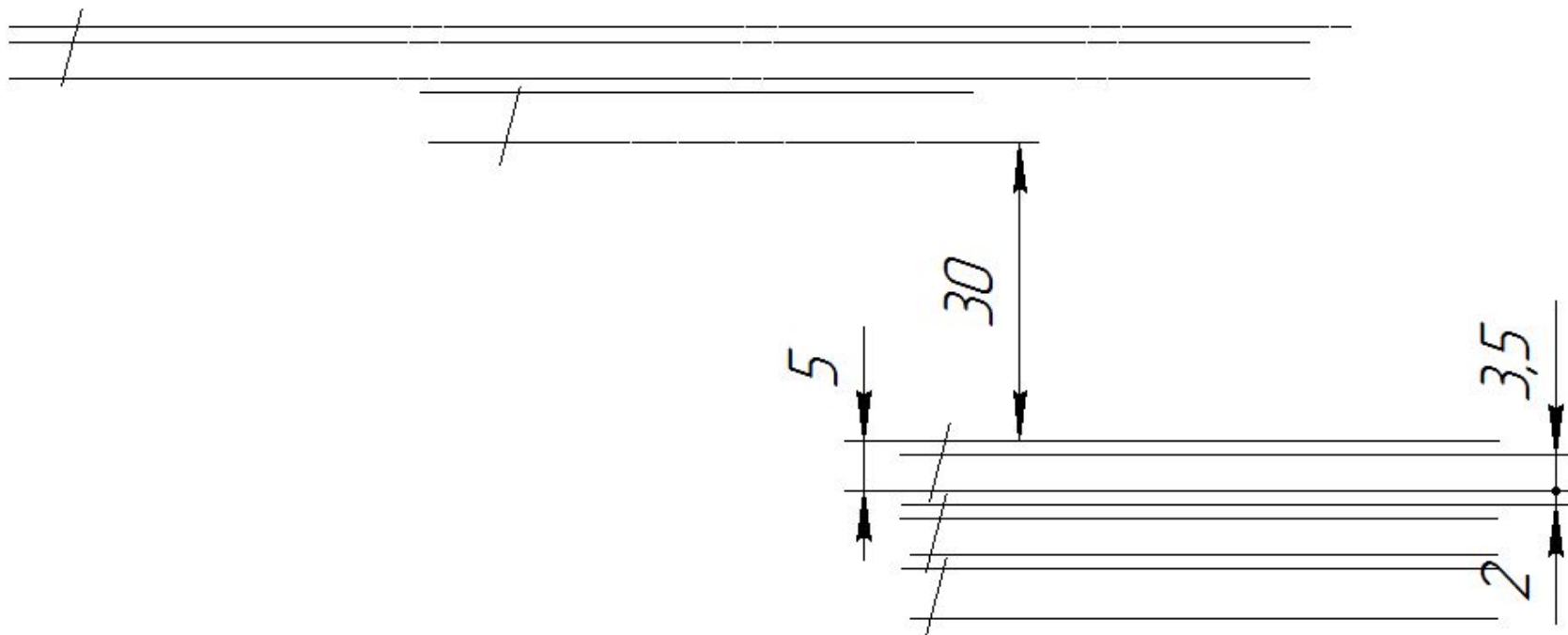


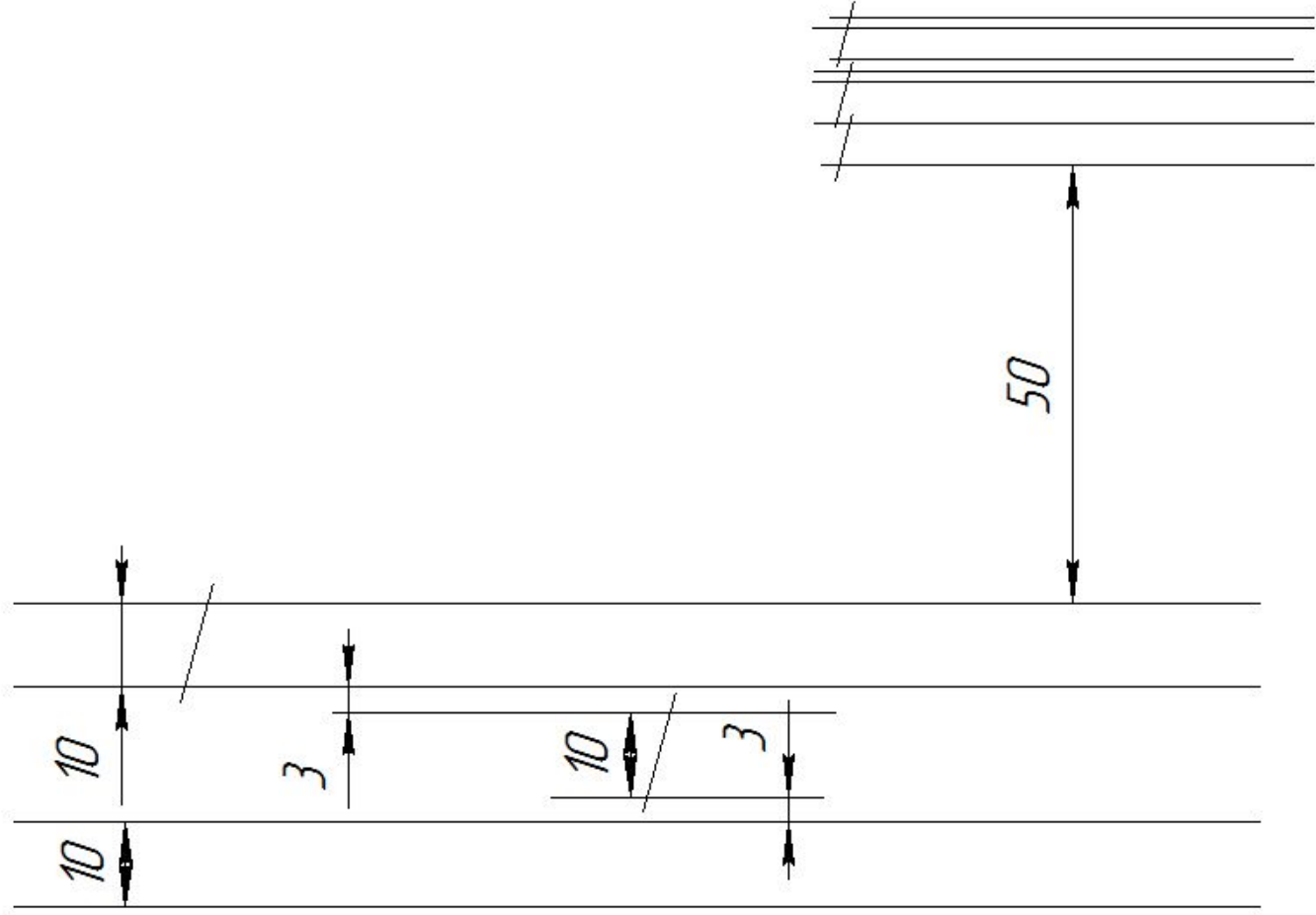
Для надписи:

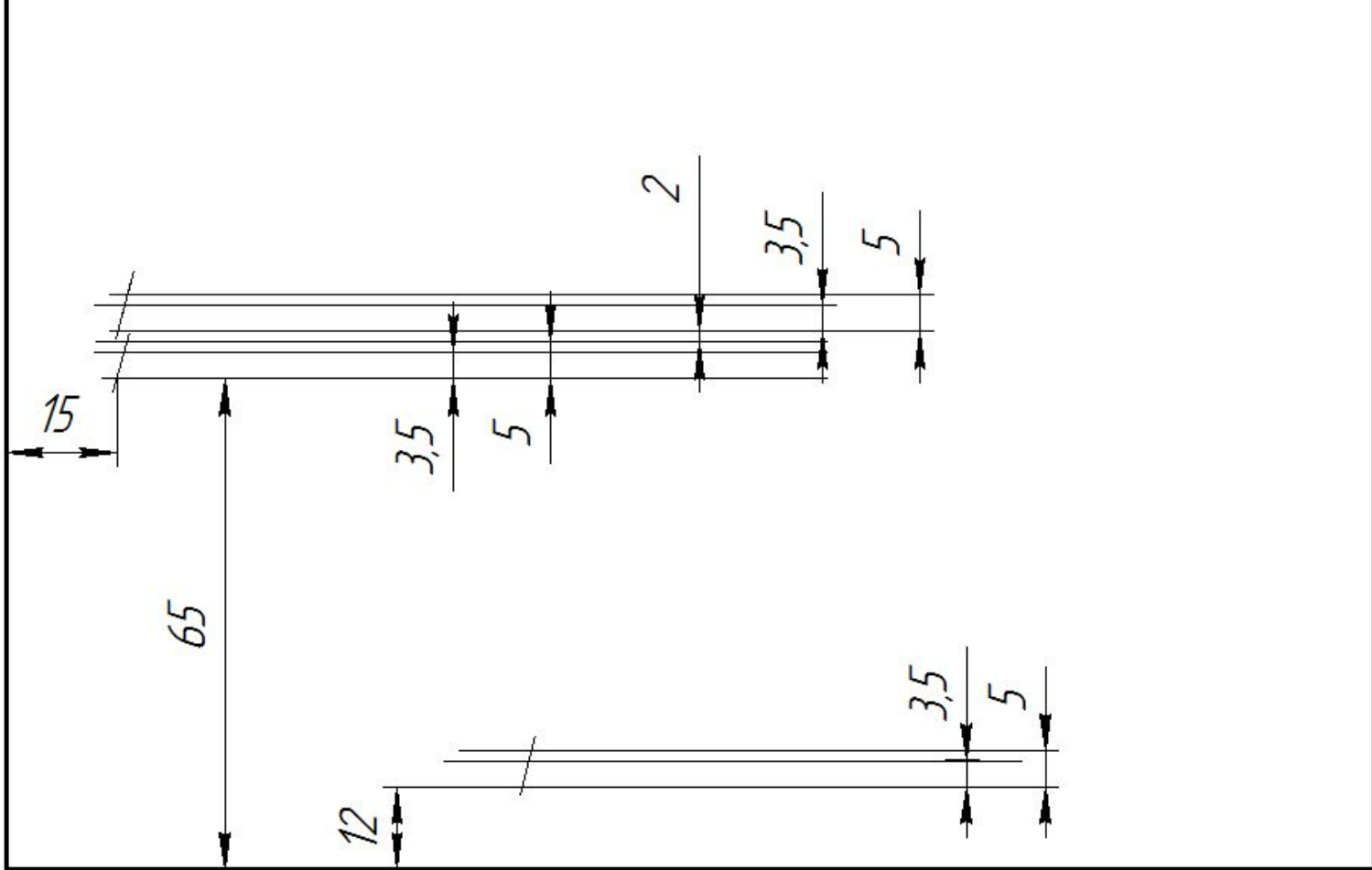
БПОУ ВО "ЧМК"



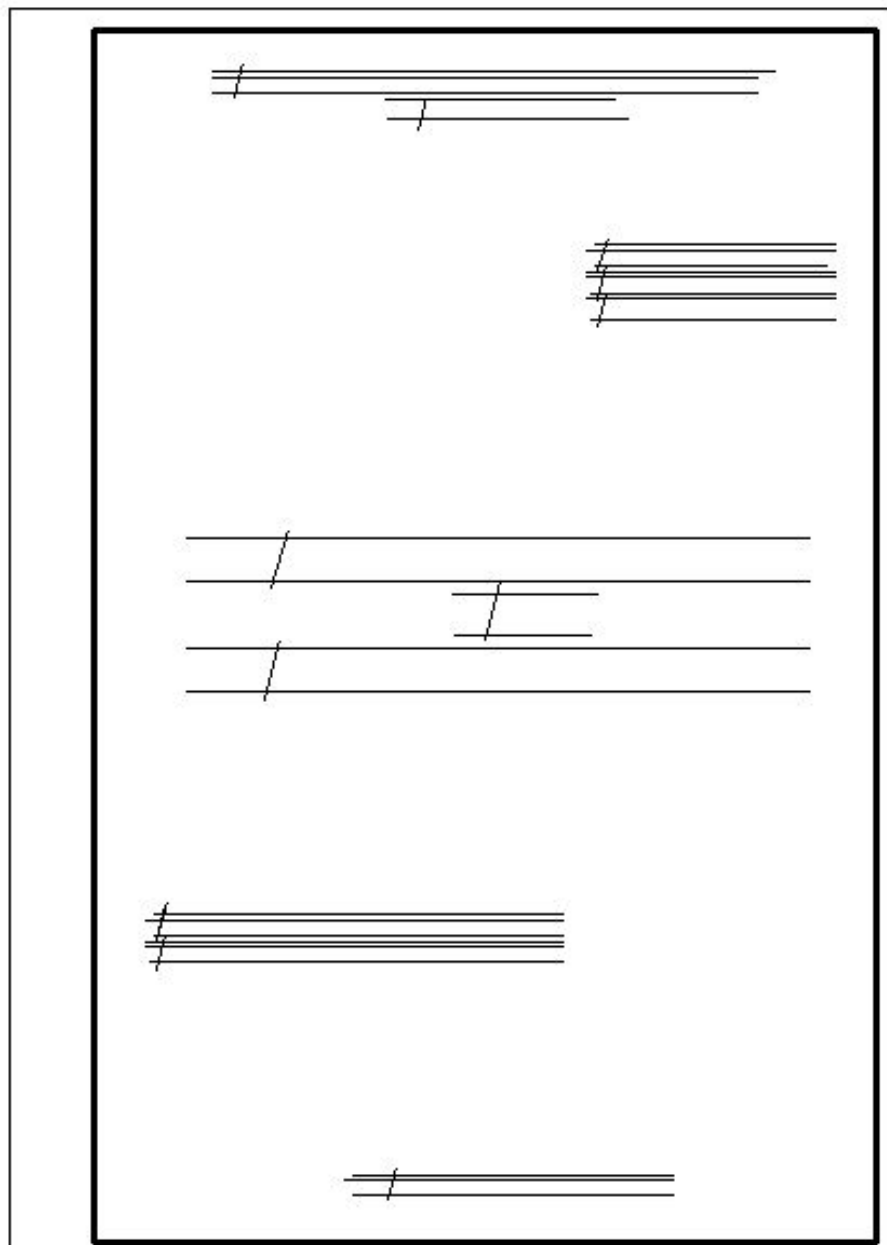
3. Далее наметить в ТОНКИХ
ЛИНИЯХ сетку :







Должна получиться сетка для



4. Написать чертежным шрифтом текст титульного листа согласно своей профессии.

Чертежный шрифт типа Б с наклоном 75°

АБВГДЕЖЗИЙКЛ

МНОПРСТУФХЦЧ

ШЩЪЫЬЭЮЯ

абвгдежзийклм

нопрстуфхцчш

щъыьэюя

1234567890 3

I III IV VI VIII IX V

*Департамент образования Вологодской области
БПОУ ВО "ЧМК"*

*Профессия 15.01.25
Станочник
(металлообработка)*

*ГРАФИЧЕСКИЕ РАБОТЫ
ПО
ТЕХНИЧЕСКОЙ ГРАФИКЕ*

*Выполнил студент группы 231: Иванов И.И.
Проверил преподаватель: Окунева О.Л.*

2016–2017 учебный год

*Департамент образования Вологодской области
БПОУ ВО "ЧМК"*

*Профессия 15.01.05 Сварщик
(ручной и частично
механизированной сварки
(наплавки))*

*ГРАФИЧЕСКИЕ РАБОТЫ
ПО
ОСНОВАМ ИНЖЕНЕРНОЙ ГРАФИКИ*

*Выполнил студент группы 241: Иванов И.И.
Проверил преподаватель: Окунева О.Л.*

2016–2017 учебный год

*Департамент образования Вологодской области
БПОУ ВО "ЧМК"*

*Профессия 22.01.03:
Машинист крана
металлургического
производства*

*ГРАФИЧЕСКИЕ РАБОТЫ
ПО
ОСНОВАМ ИНЖЕНЕРНОЙ ГРАФИКИ*

*Выполнил студент группы 261: Иванов И.И.
Проверил преподаватель: Окунева О.Л.*

2016–2017 учебный год

*Департамент образования Вологодской области
БПОУ ВО "ЧМК"*

*Профессия 23.01.09
Машинист локомотива*

*ГРАФИЧЕСКИЕ РАБОТЫ
ПО
ОСНОВАМ ТЕХНИЧЕСКОГО ЧЕРЧЕНИЯ*

*Выполнил студент группы 271: Иванов И.И.
Проверил преподаватель: Окунева О.Л.*

2016–2017 учебный год