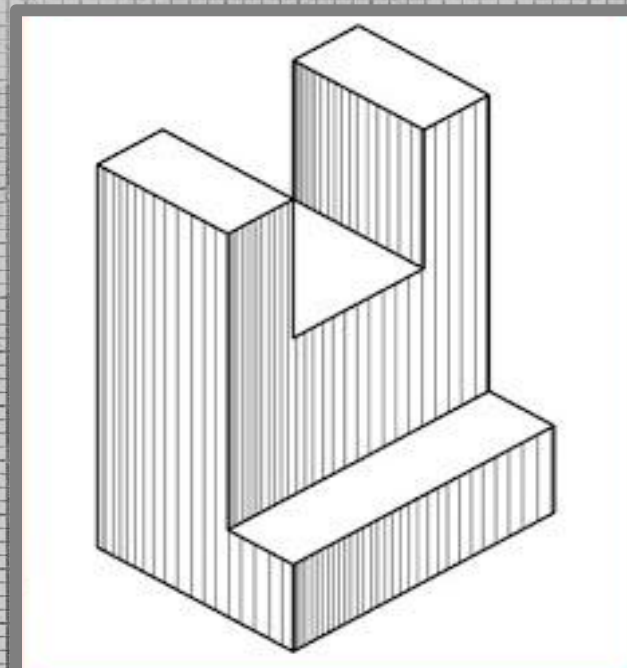
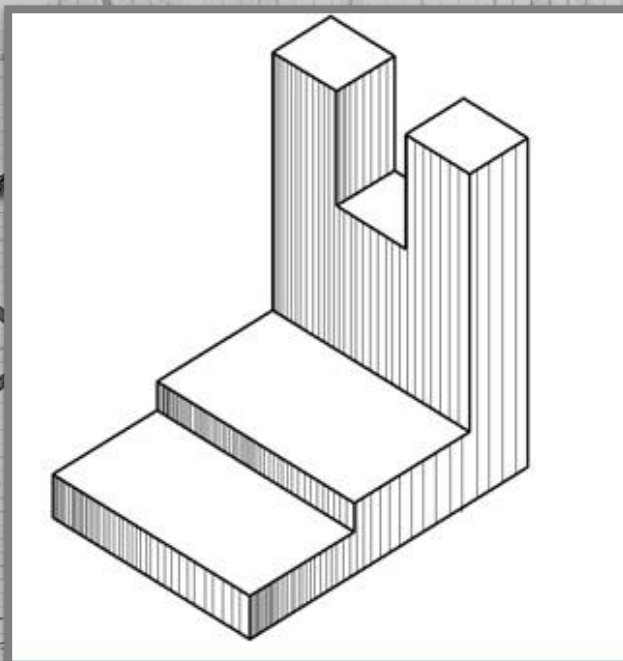
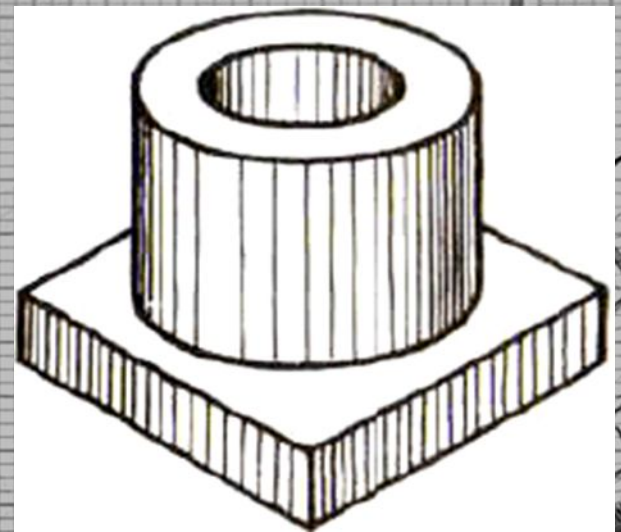
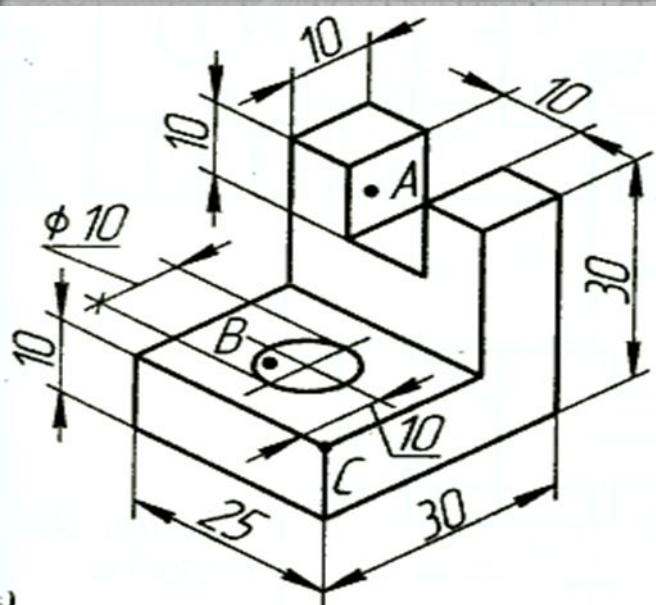


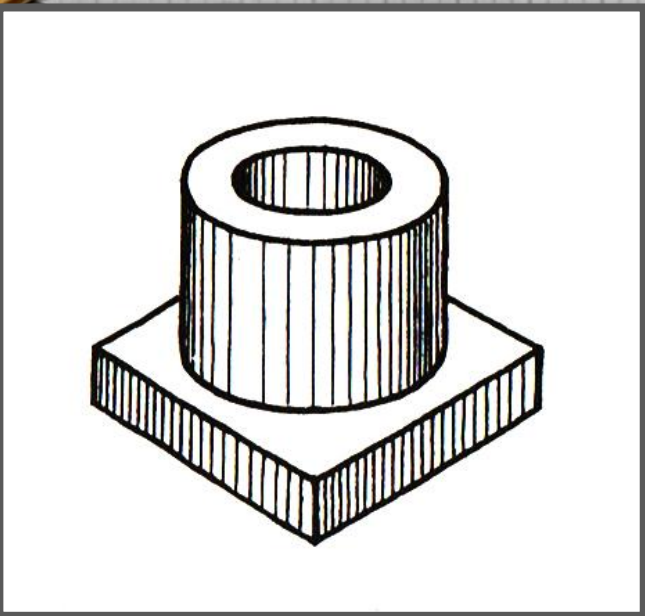
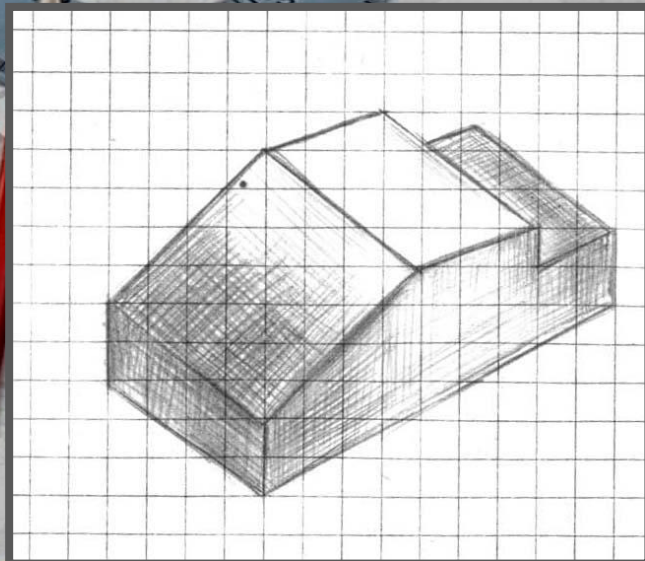
Тема урока :

# ТЕХНИЧЕСКИЙ РИСУНОК



*Найдите  
отличие  
графических  
изображений*

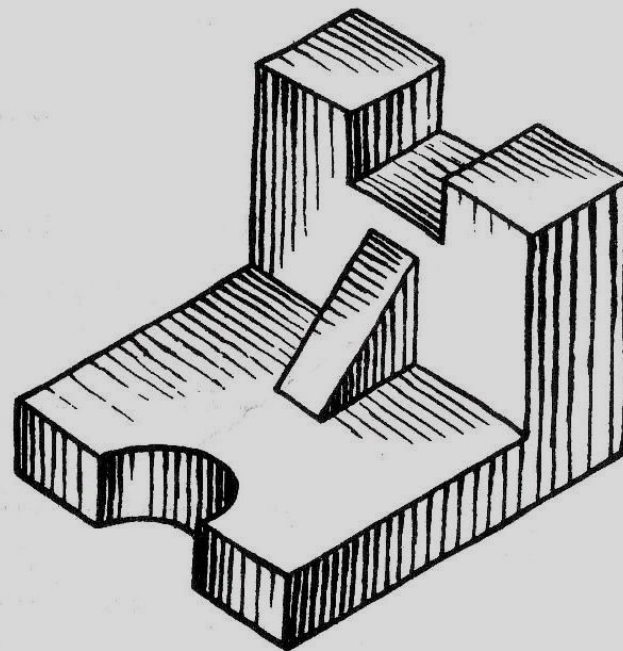
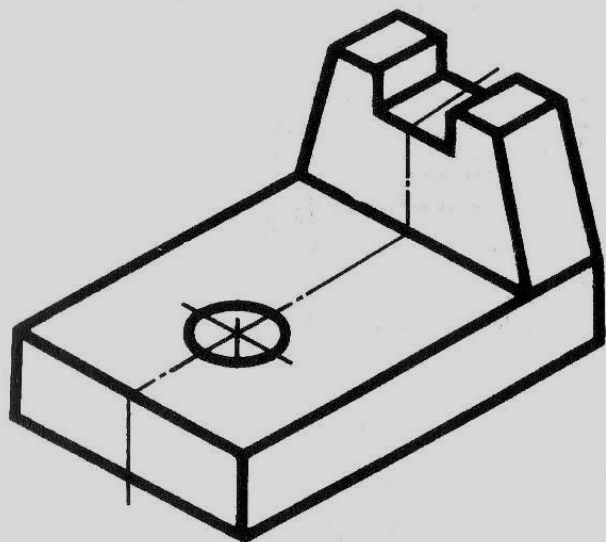


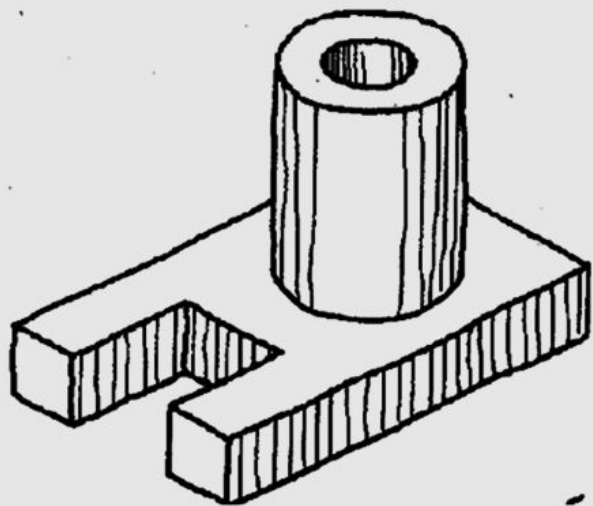


## **Общие понятия о техническом рисунке**

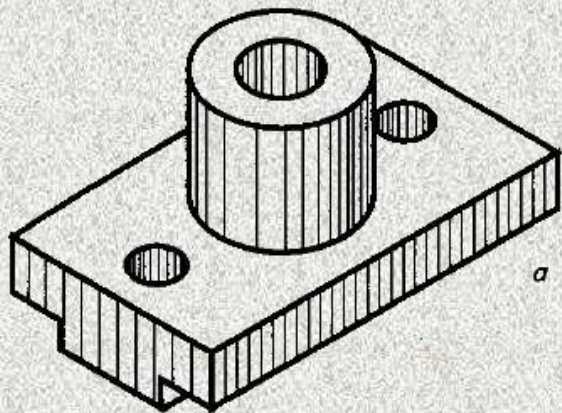
**Техническим рисунком называют наглядное изображение предмета, выполненное от руки в глазомерном масштабе по правилам аксонометрических или перспективных проекций с соблюдением отдельных условностей.**

**Технические рисунки дают наглядное представление о форме модели или детали, есть возможность так же показать не только внешний вид, но и их внутреннее устройство с помощью выреза части детали по направлениям координатных плоскостей.**





**Технический рисунок – наиболее наглядный и простой вид изображения, выявляющий форму и конструкцию предметов. К нему более часто, чем к какому – либо другому виду изображений прибегают в случаях, когда надо выразить собственный или прочитать и понять чужой замысел создаваемого изделия. Технический рисунок применяют в самых разнообразных областях деятельности человека.**

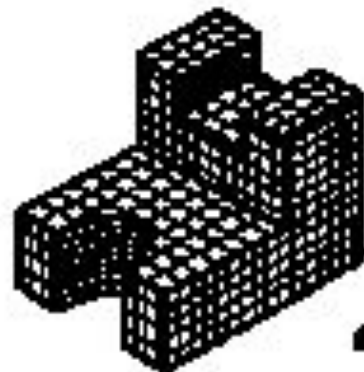
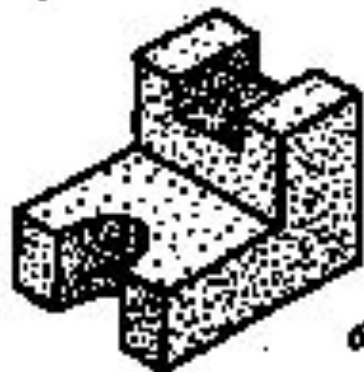
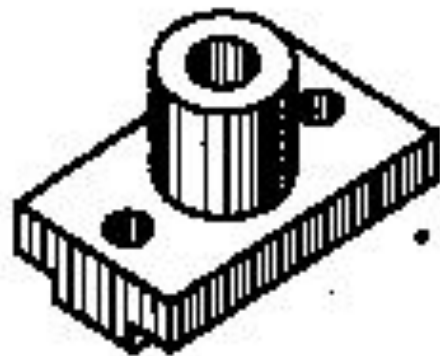


# Передача светотени

- Шатировка (штриховка)
- Точечное оттенение
- Шраффировка (штриховка в виде сетки)

## Свет падает на предмет слева сверху

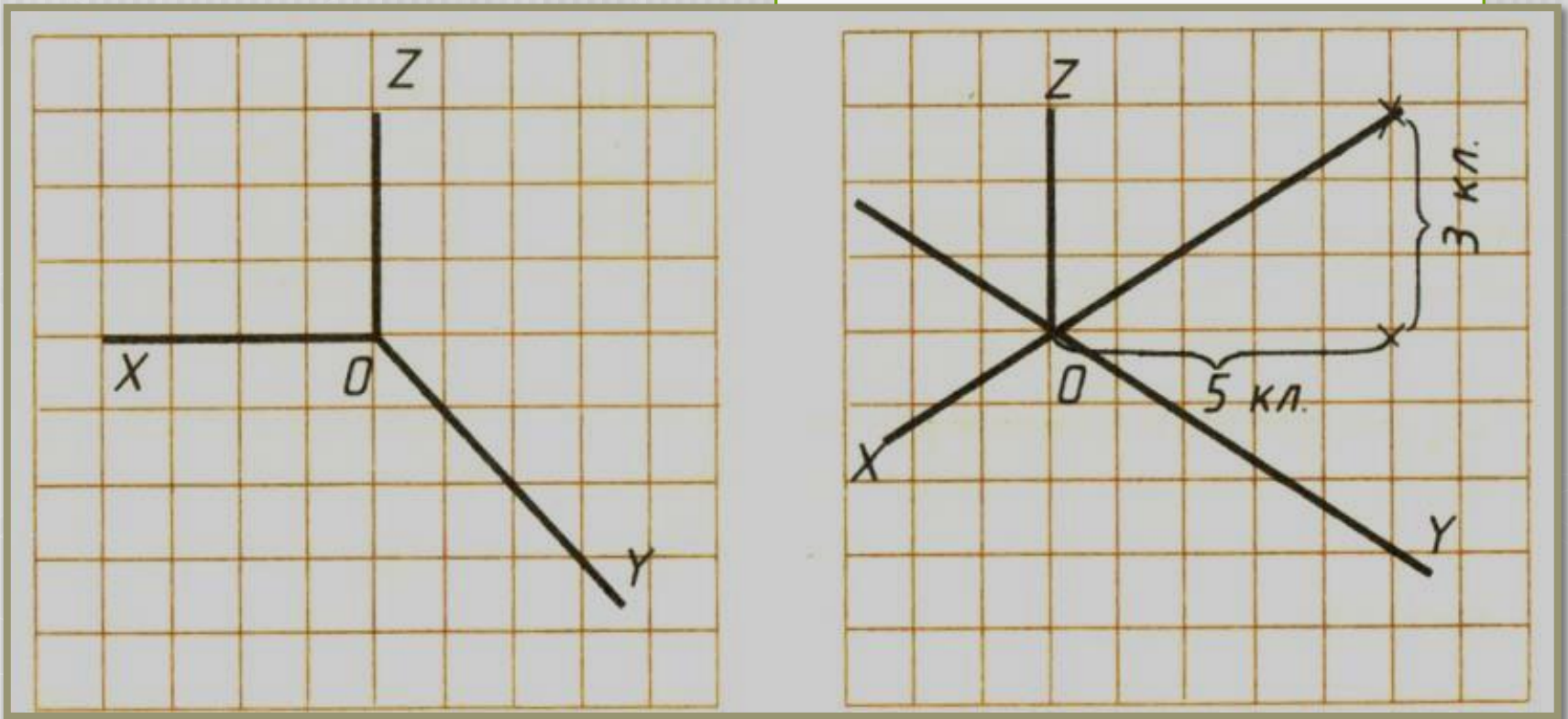
*(освещённые поверхности не заштриховываются, а затемнённые покрывают штриховкой, чем темнее часть поверхности, тем более частой должна быть штриховка)*



# Алгоритм построения технического рисунка

Выполнение технического рисунка начинается с проведения аксонометрических осей.

Чтобы на бумаге в клетку построить угол  $120^\circ$ , проводят 5 клеток от точки  $O$  вправо и влево и 3 – вниз (или вверх)

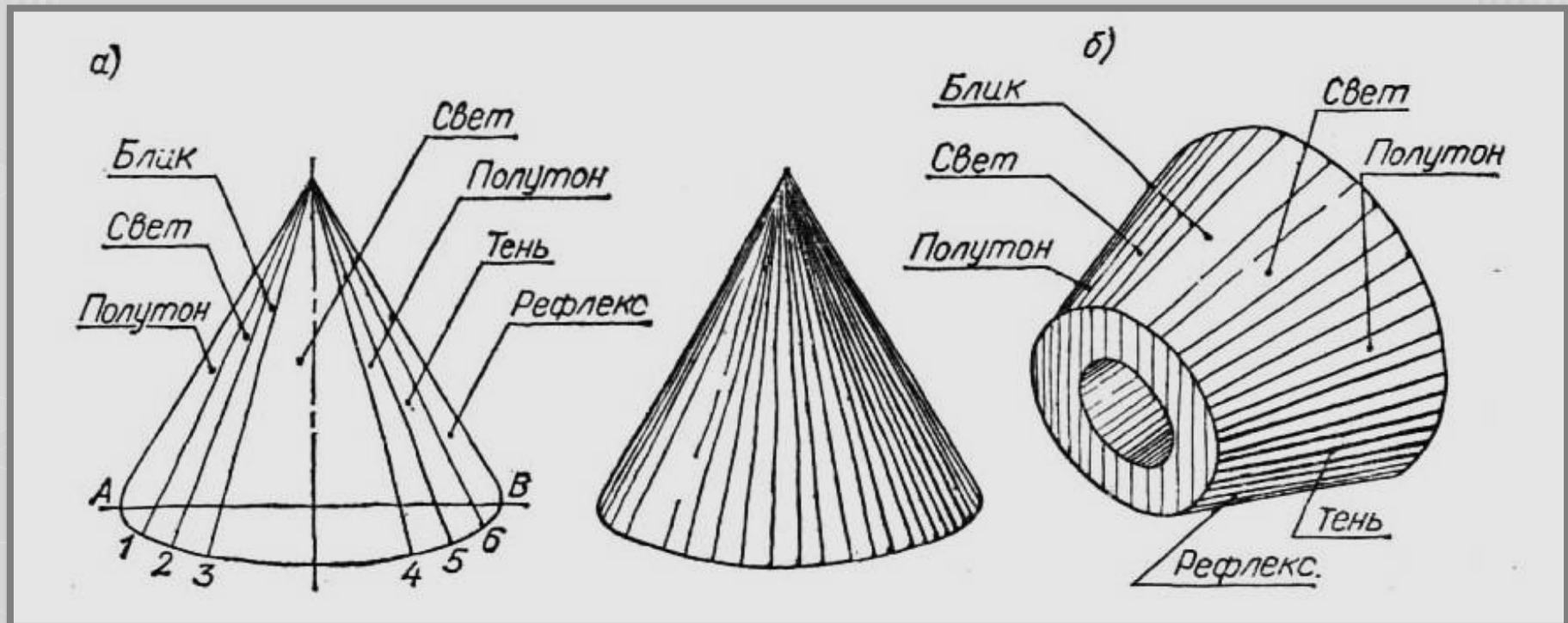


# Алгоритм построения технического рисунка

Последовательность выполнения рисунка группы геометрических тел, состоящих из параллелепипеда, шестиугольной призмы и цилиндра.

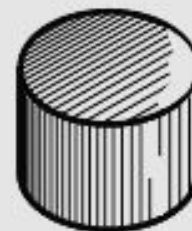
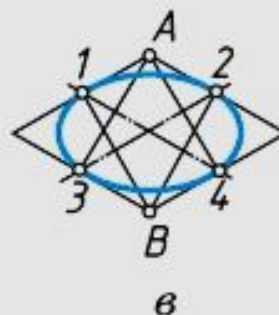
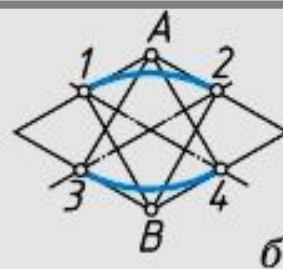
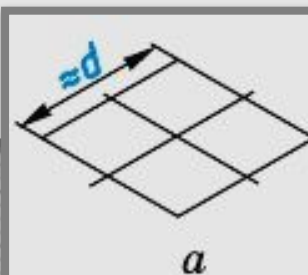
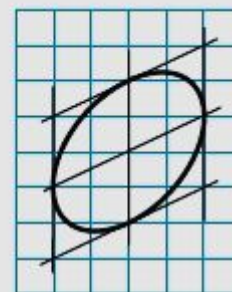
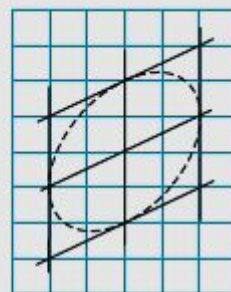
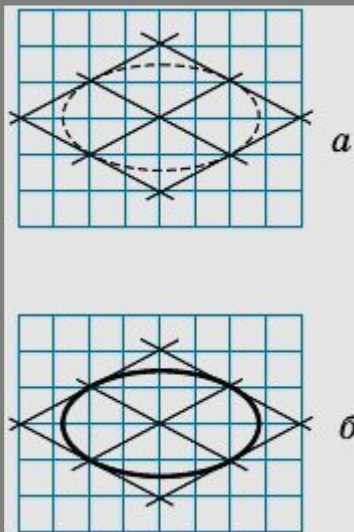
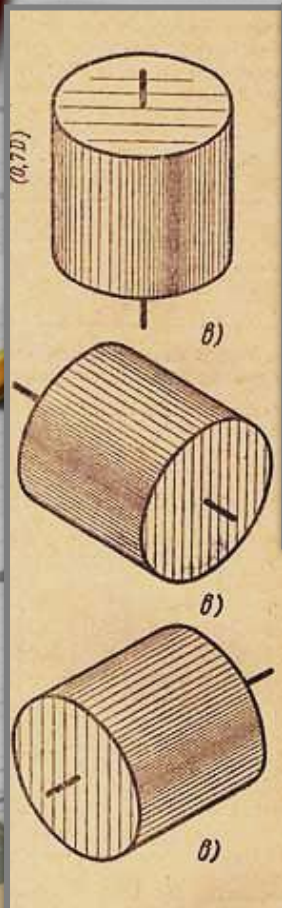
Тонкими линиями намечают изображение детали.

Убедившись в правильности рисунка, необходимо обвести его с более сильным нажимом карандаша, чтобы придать рисунку большую выразительность.





**Овал легче нарисовать, вписав его в ромб.  
Для этого сначала наносят штрихи внутри  
ромба, намечающие форму овала.**



**По видам предметов определить их наглядные изображения**

(повторение)

