



*Начертательная геометрия
1 семестр
для студентов ф-та ИУ*

ЛЕКЦИЯ 5

Пересечение тел проецирующей плоскостью.

**Подготовили:
доценты кафедры РК-1 Сенченкова Л.С., Палий Н.В.**



Московский государственный
технический университет
им. Н.Э. Баумана



Кафедра
"Инженерная графика"

9. Пересечение геометрических фигур

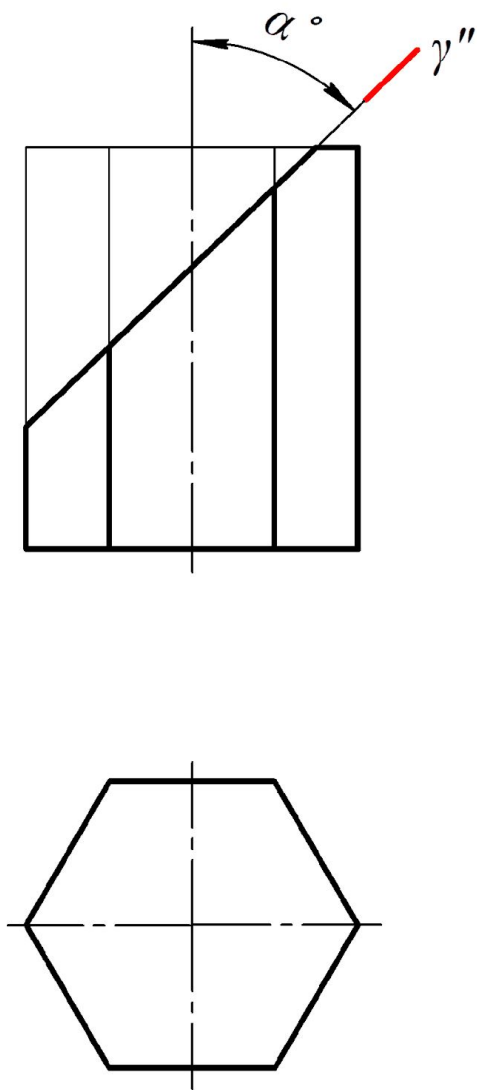
9.1. Пересечение тел проецирующей плоскостью

- Пересечение многогранников проецирующей плоскостью
- Пересечение тел вращения проецирующей плоскостью



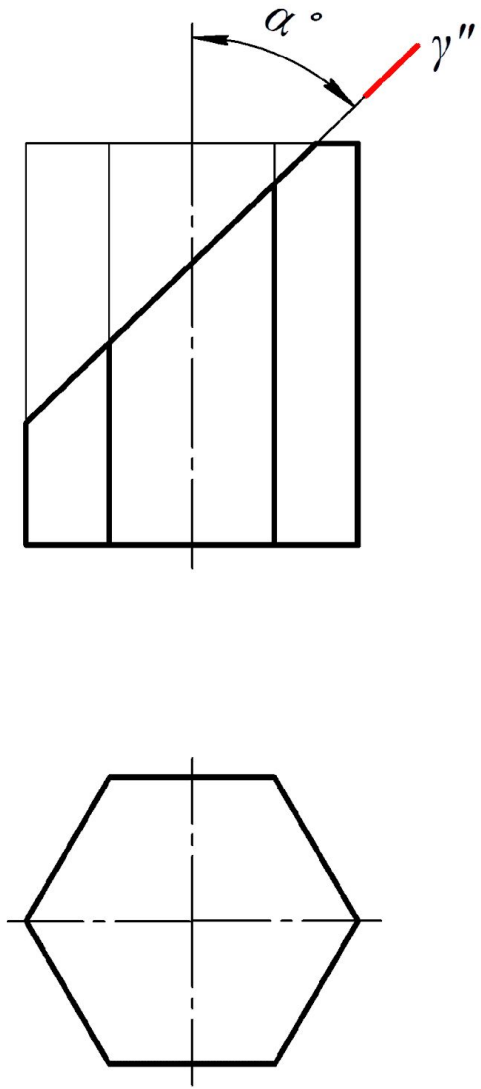
Пересечение многогранников проецирующей плоскостью

На рис. 47 построить горизонтальную и профильную проекции усеченной призмы и истинный вид фигуры сечения призмы фронтально-проецирующей плоскостью γ .



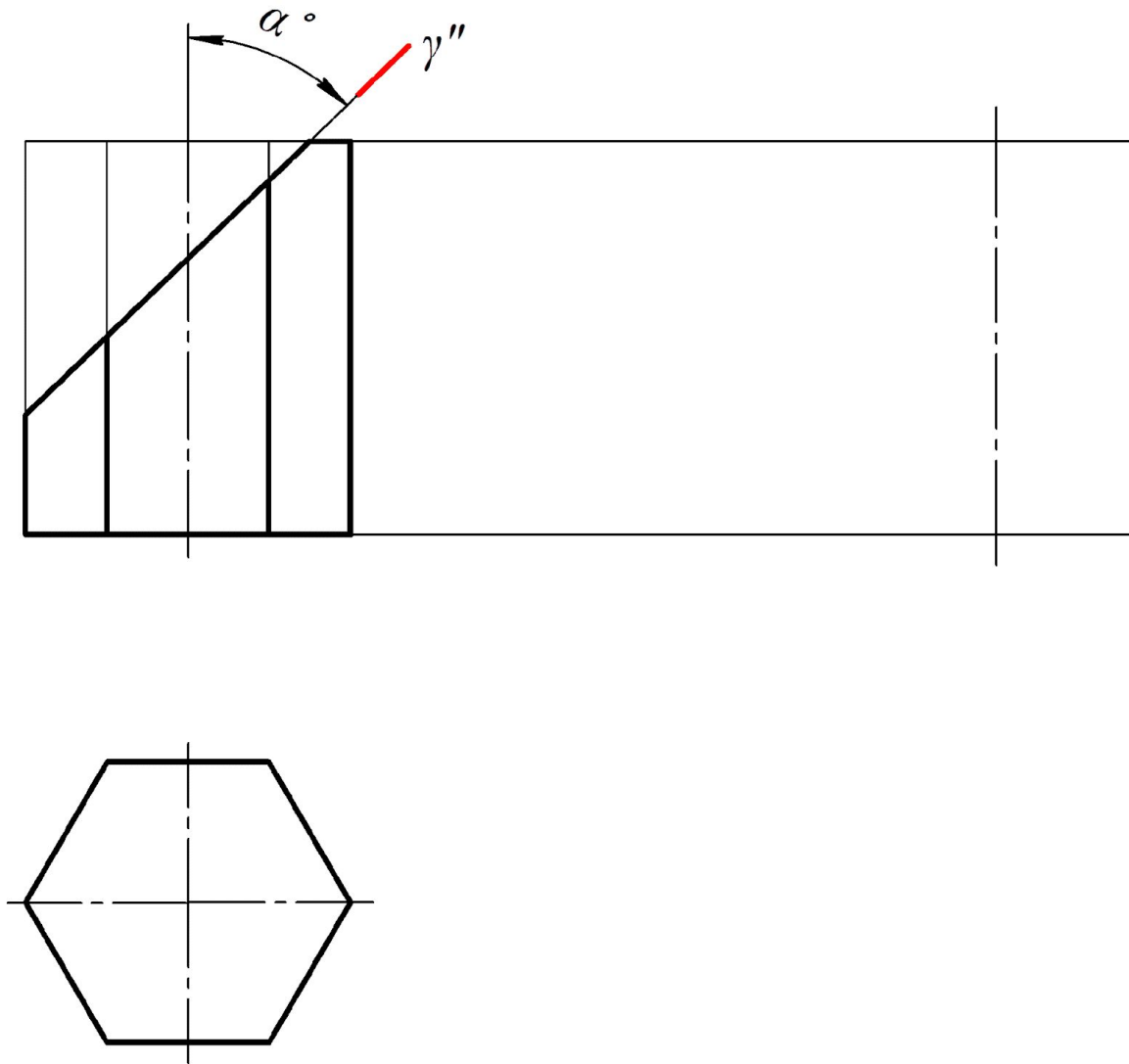
Пересечение многогранников проецирующей плоскостью

На рис. 47 построить горизонтальную и профильную проекции усеченной призмы и истинный вид фигуры сечения призмы фронтально-проецирующей плоскостью γ .



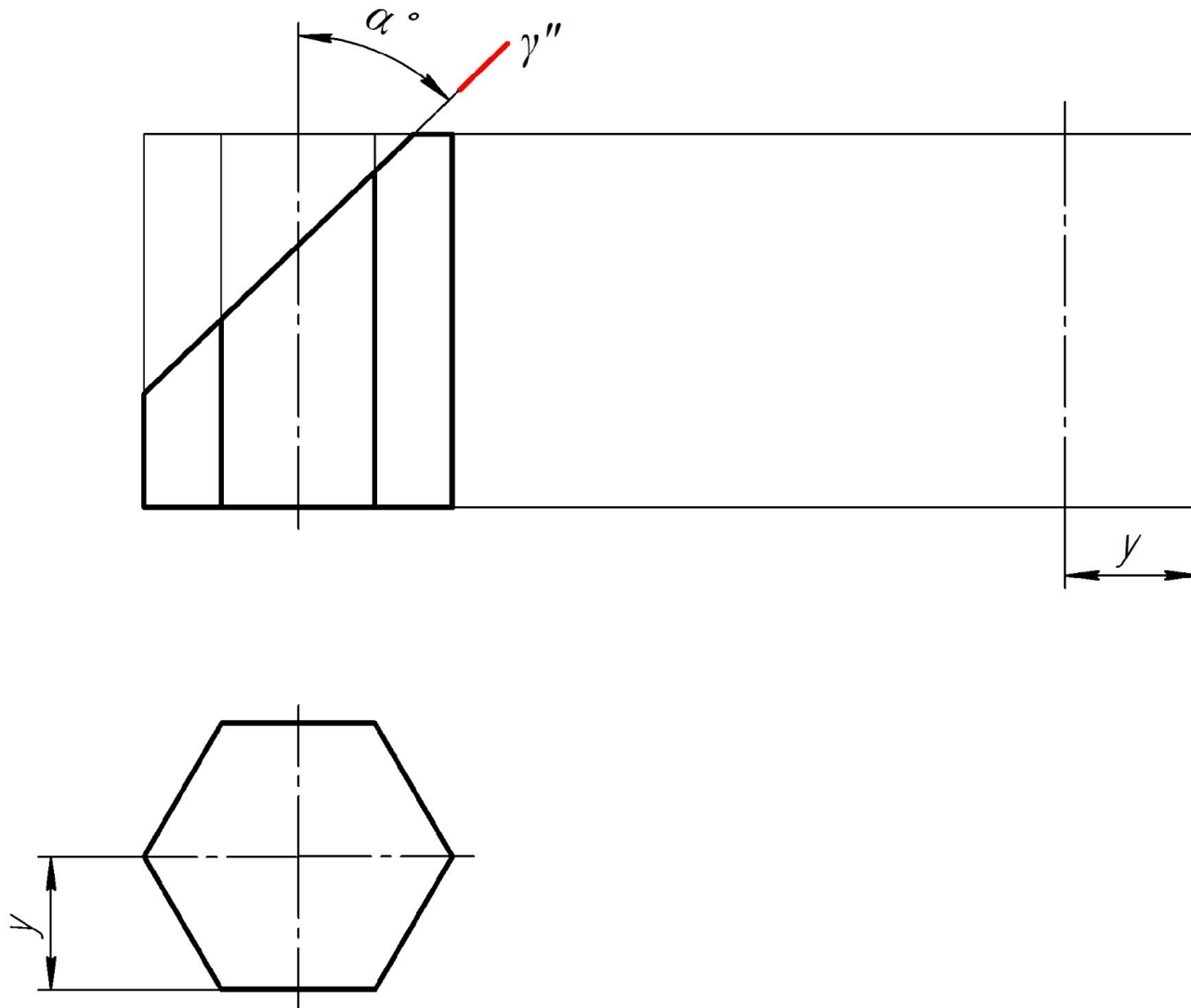
Пересечение многогранников проецирующей плоскостью

На рис. 47 построить горизонтальную и профильную проекции усеченной призмы и истинный вид фигуры сечения призмы фронтально-проецирующей плоскостью γ .



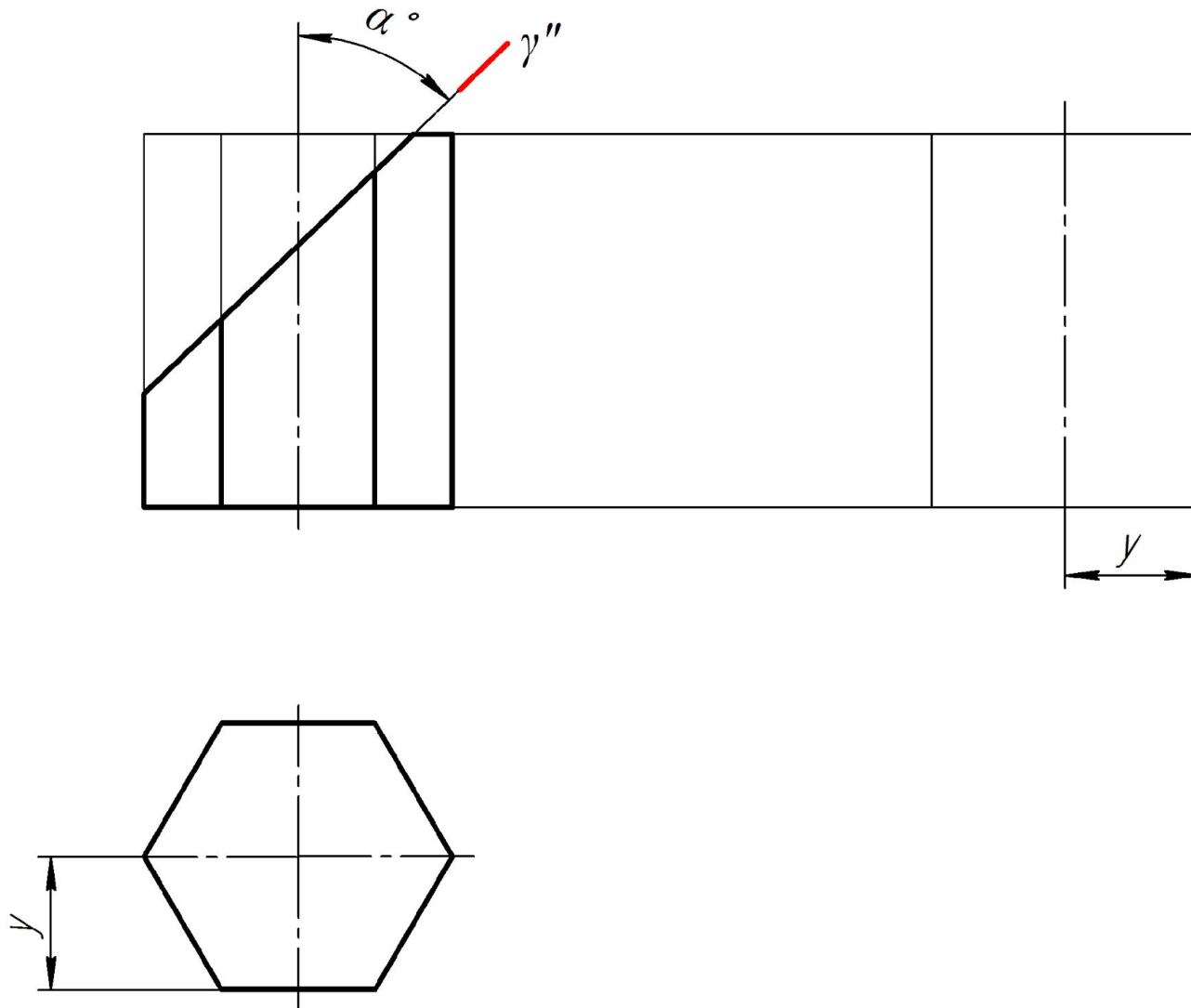
Пересечение многогранников проецирующей плоскостью

На рис. 47 построить горизонтальную и профильную проекции усеченной призмы и истинный вид фигуры сечения призмы фронтально-проецирующей плоскостью γ .



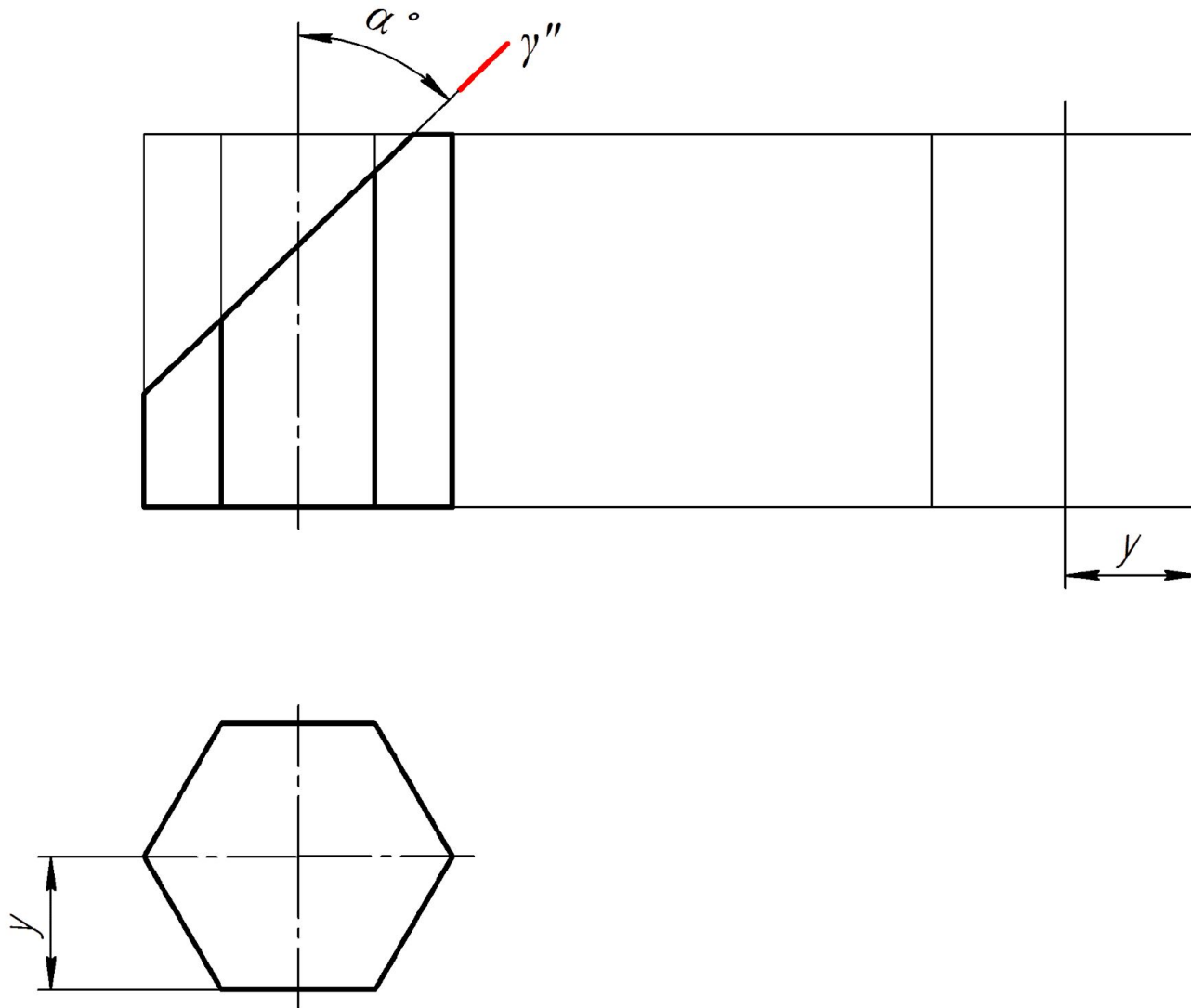
Пересечение многогранников проецирующей плоскостью

На рис. 47 построить горизонтальную и профильную проекции усеченной призмы и истинный вид фигуры сечения призмы фронтально-проецирующей плоскостью γ .



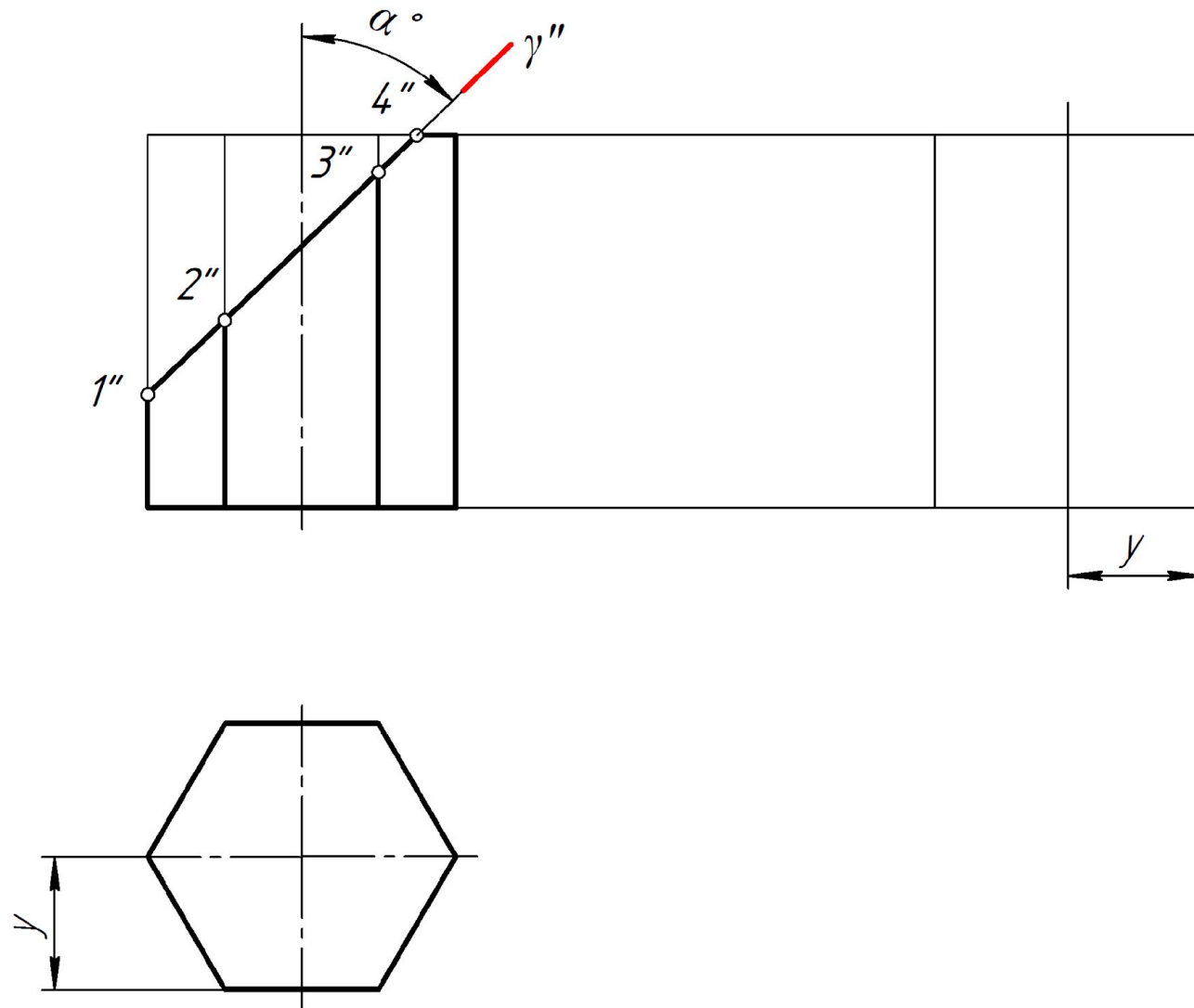
Пересечение многогранников проецирующей плоскостью

На рис. 47 построить горизонтальную и профильную проекции усеченной призмы и истинный вид фигуры сечения призмы фронтально-проецирующей плоскостью γ .



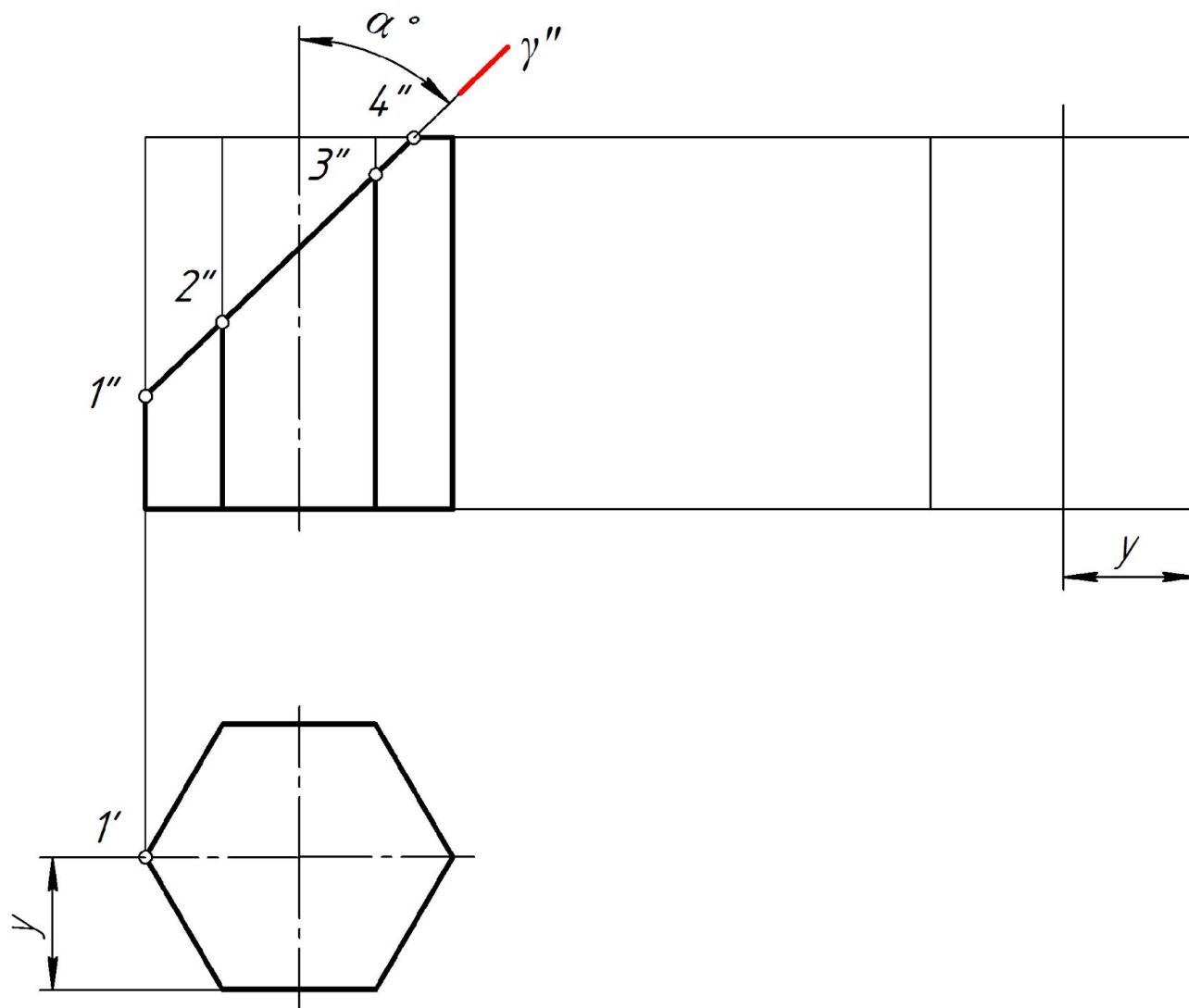
Пересечение многогранников проецирующей плоскостью

На рис. 47 построить горизонтальную и профильную проекции усеченной призмы и истинный вид фигуры сечения призмы фронтально-проецирующей плоскостью γ .



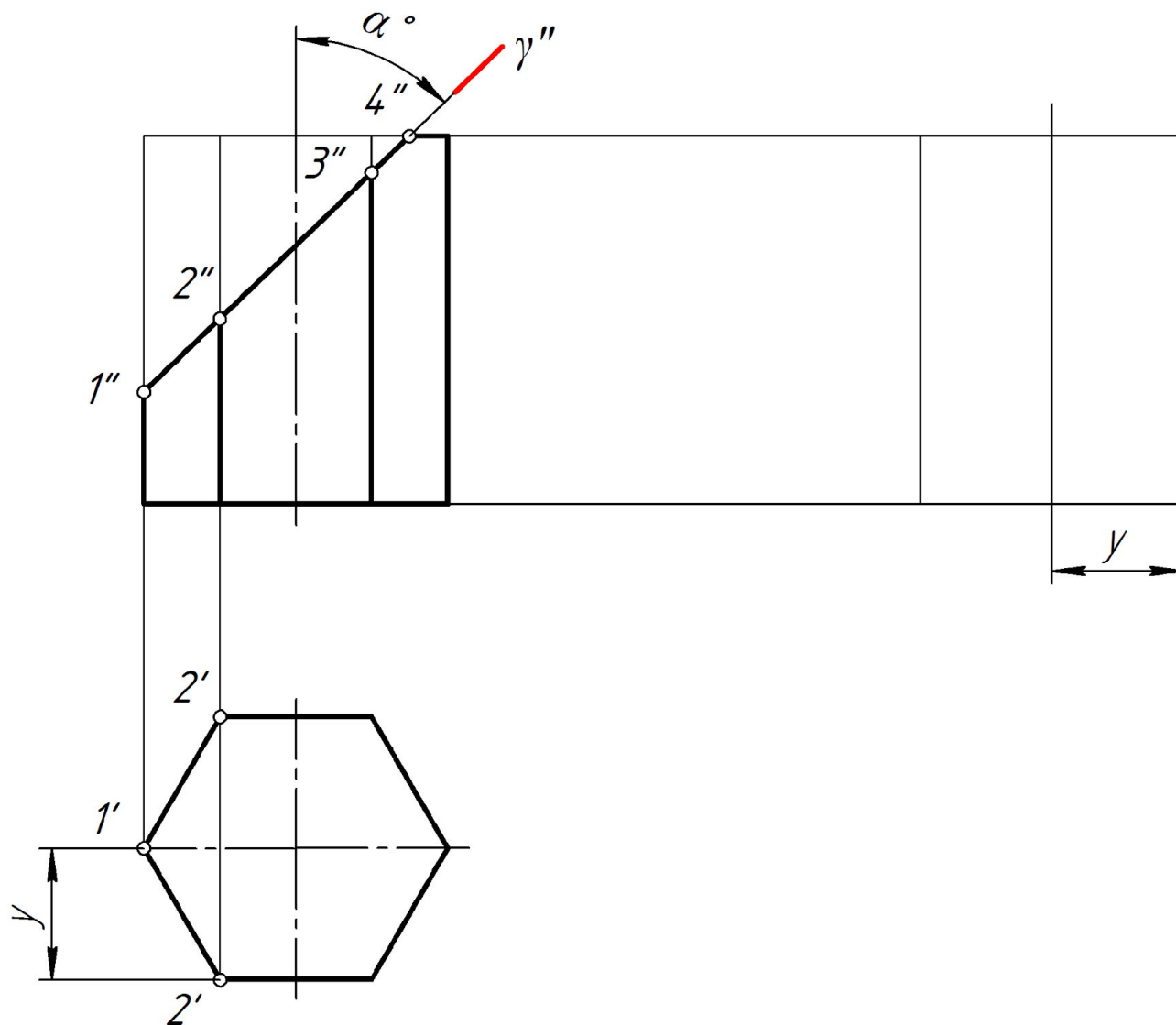
Пересечение многогранников проецирующей плоскостью

На рис. 47 построить горизонтальную и профильную проекции усеченной призмы и истинный вид фигуры сечения призмы фронтально-проецирующей плоскостью γ .



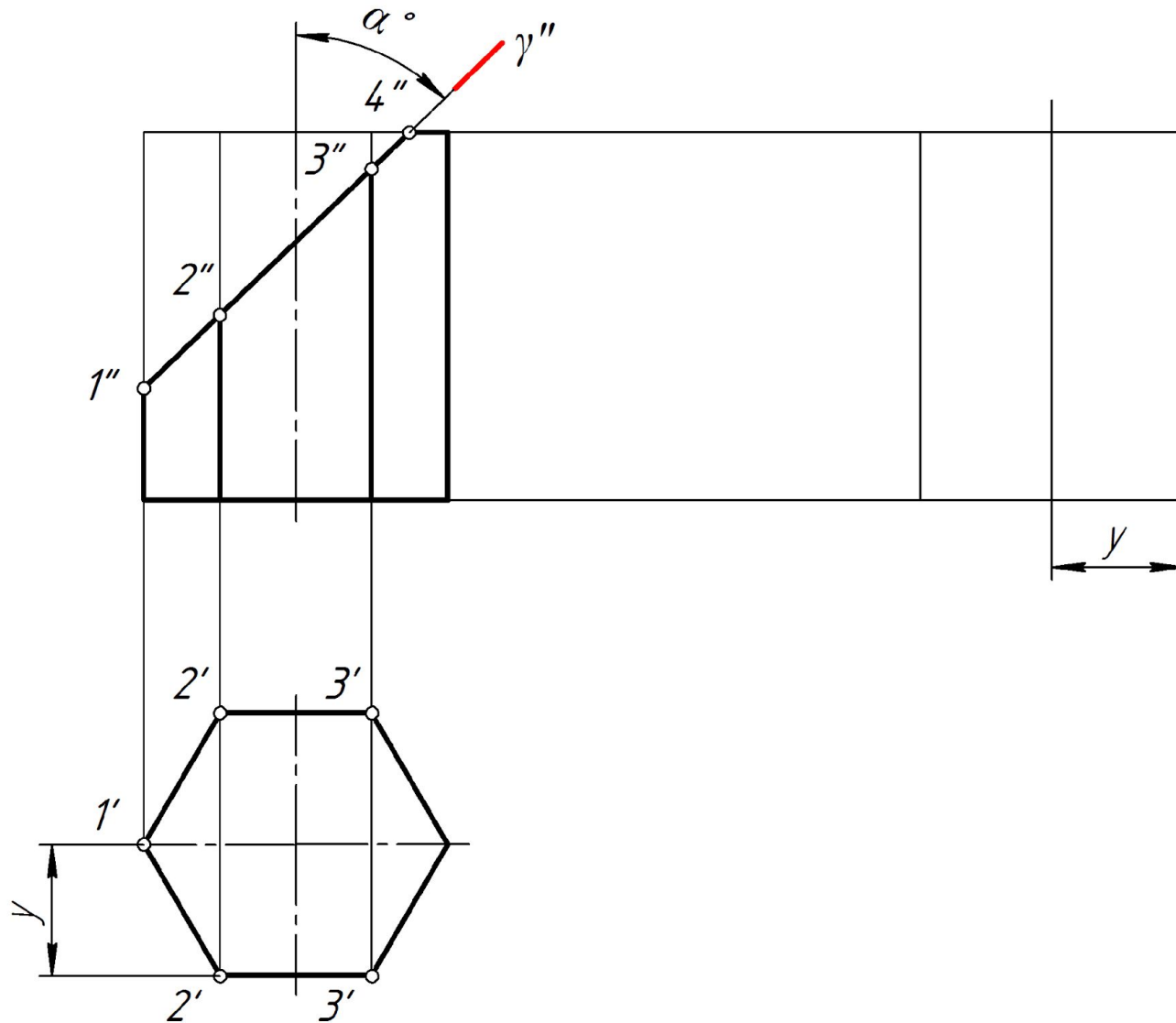
Пересечение многогранников проецирующей плоскостью

На рис. 47 построить горизонтальную и профильную проекции усеченной призмы и истинный вид фигуры сечения призмы фронтально-проецирующей плоскостью γ .



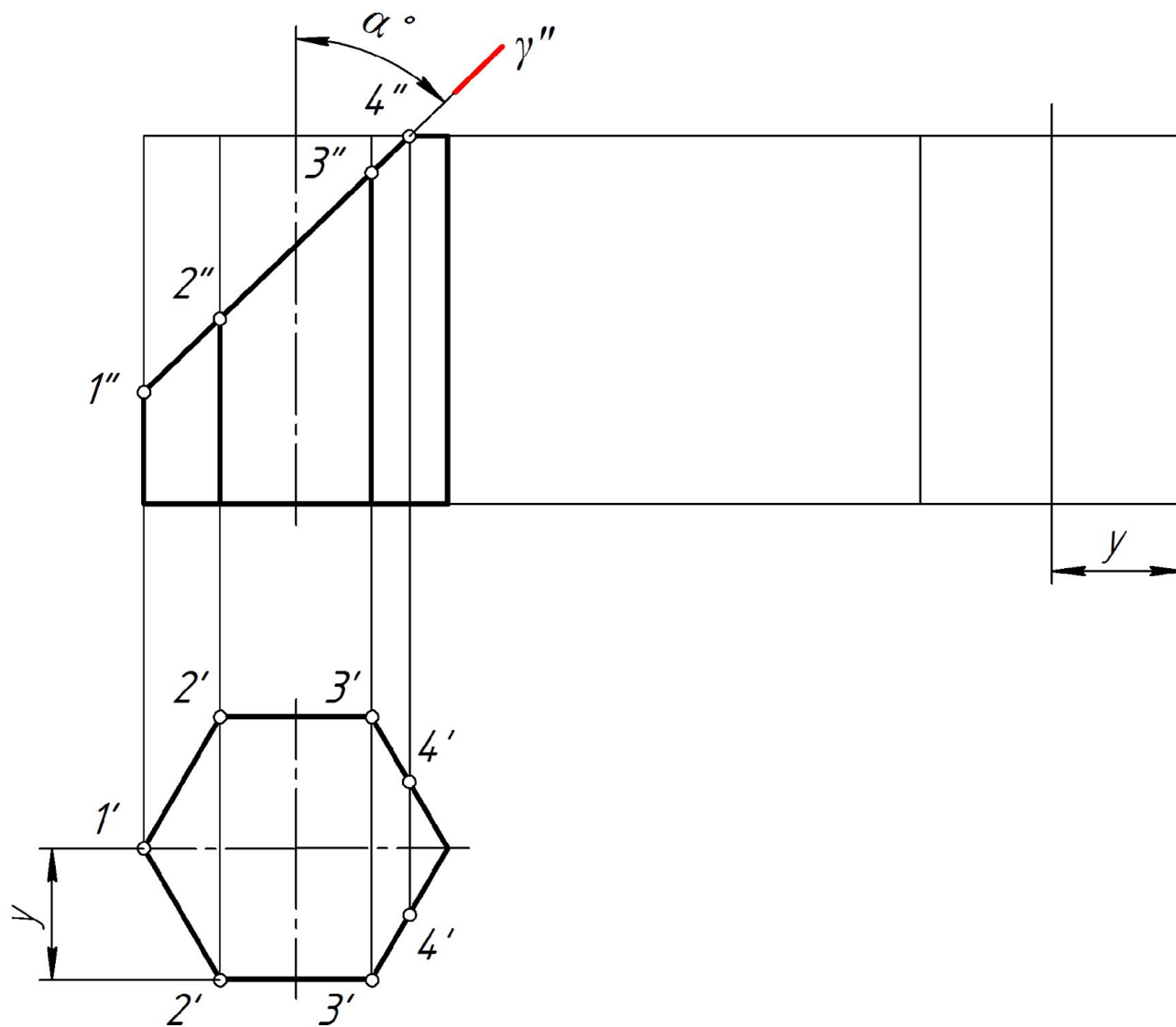
Пересечение многогранников проецирующей плоскостью

На рис. 47 построить горизонтальную и профильную проекции усеченной призмы и истинный вид фигуры сечения призмы фронтально-проецирующей плоскостью γ .



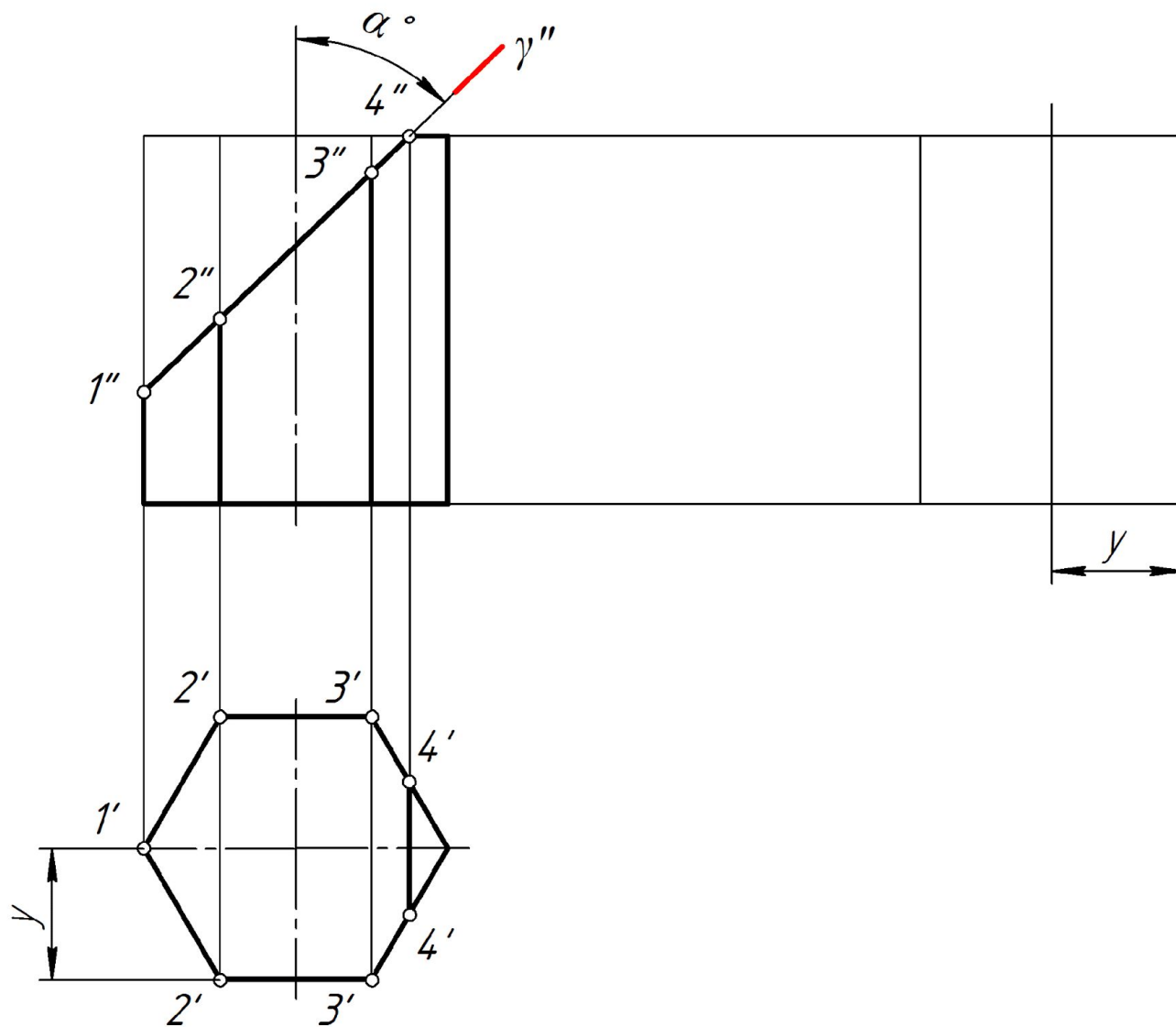
Пересечение многогранников проецирующей плоскостью

На рис. 47 построить горизонтальную и профильную проекции усеченной призмы и истинный вид фигуры сечения призмы фронтально-проецирующей плоскостью γ .



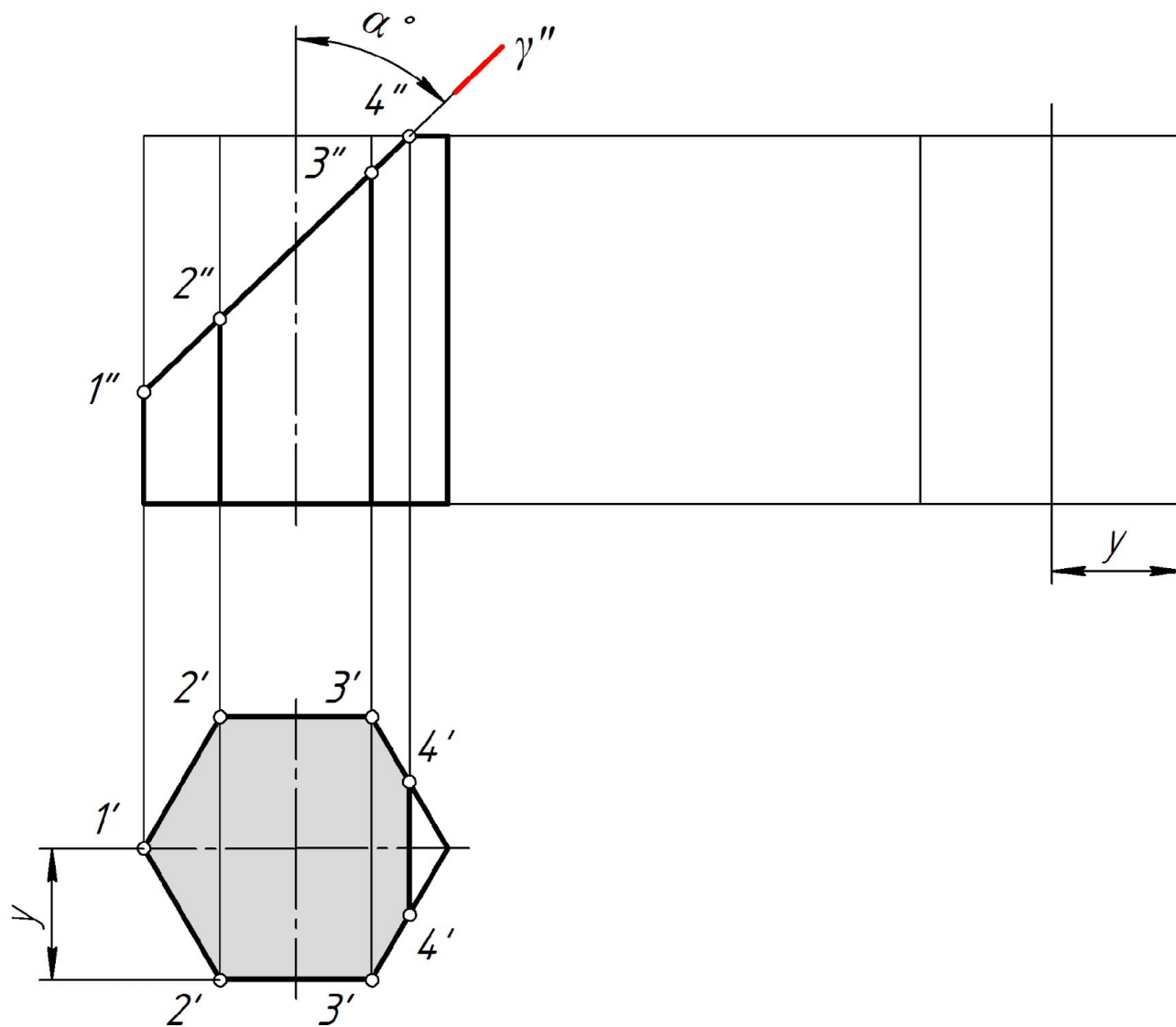
Пересечение многогранников проецирующей плоскостью

На рис. 47 построить горизонтальную и профильную проекции усеченной призмы и истинный вид фигуры сечения призмы фронтально-проецирующей плоскостью γ .



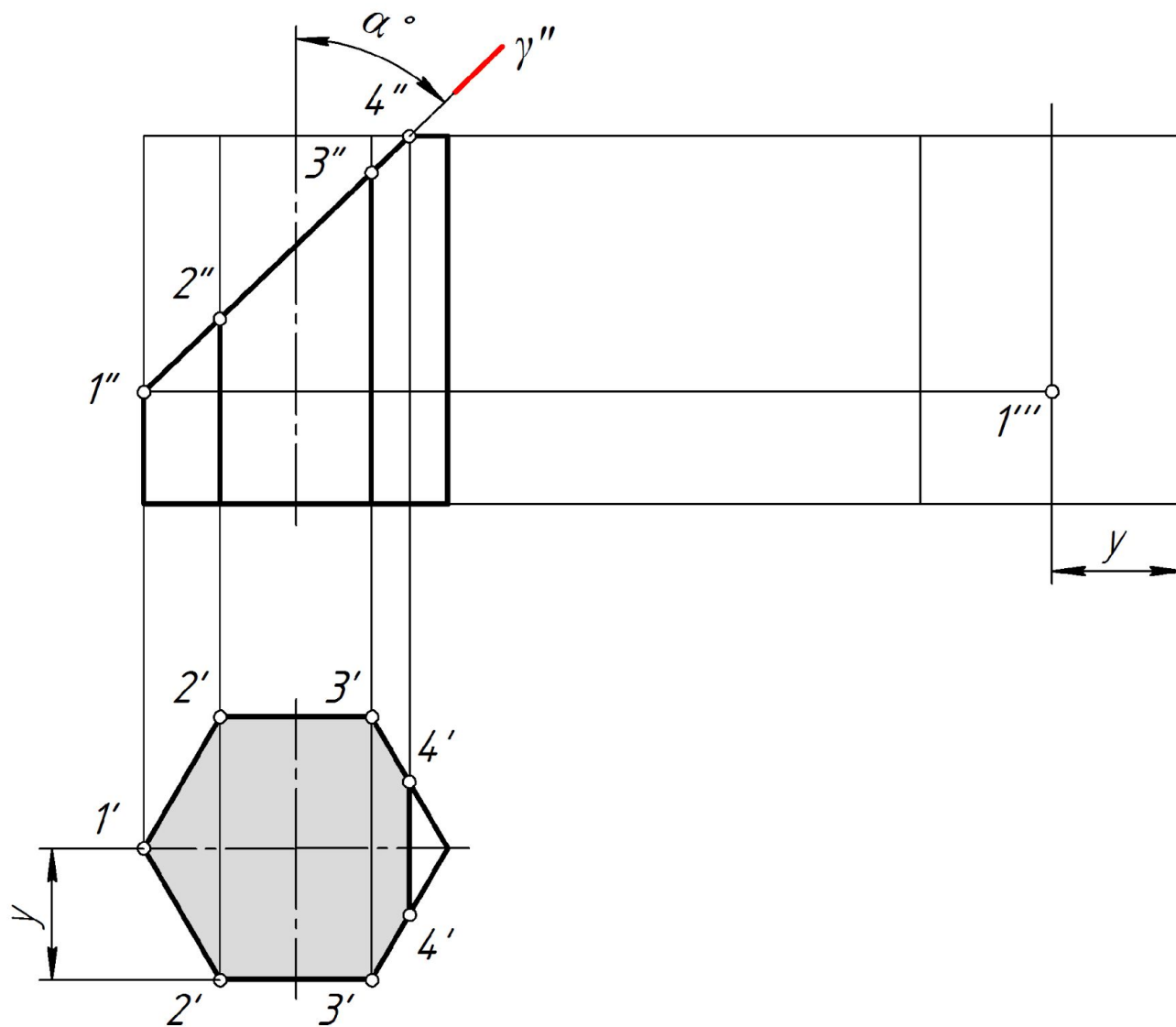
Пересечение многогранников проецирующей плоскостью

На рис. 47 построить горизонтальную и профильную проекции усеченной призмы и истинный вид фигуры сечения призмы фронтально-проецирующей плоскостью γ .



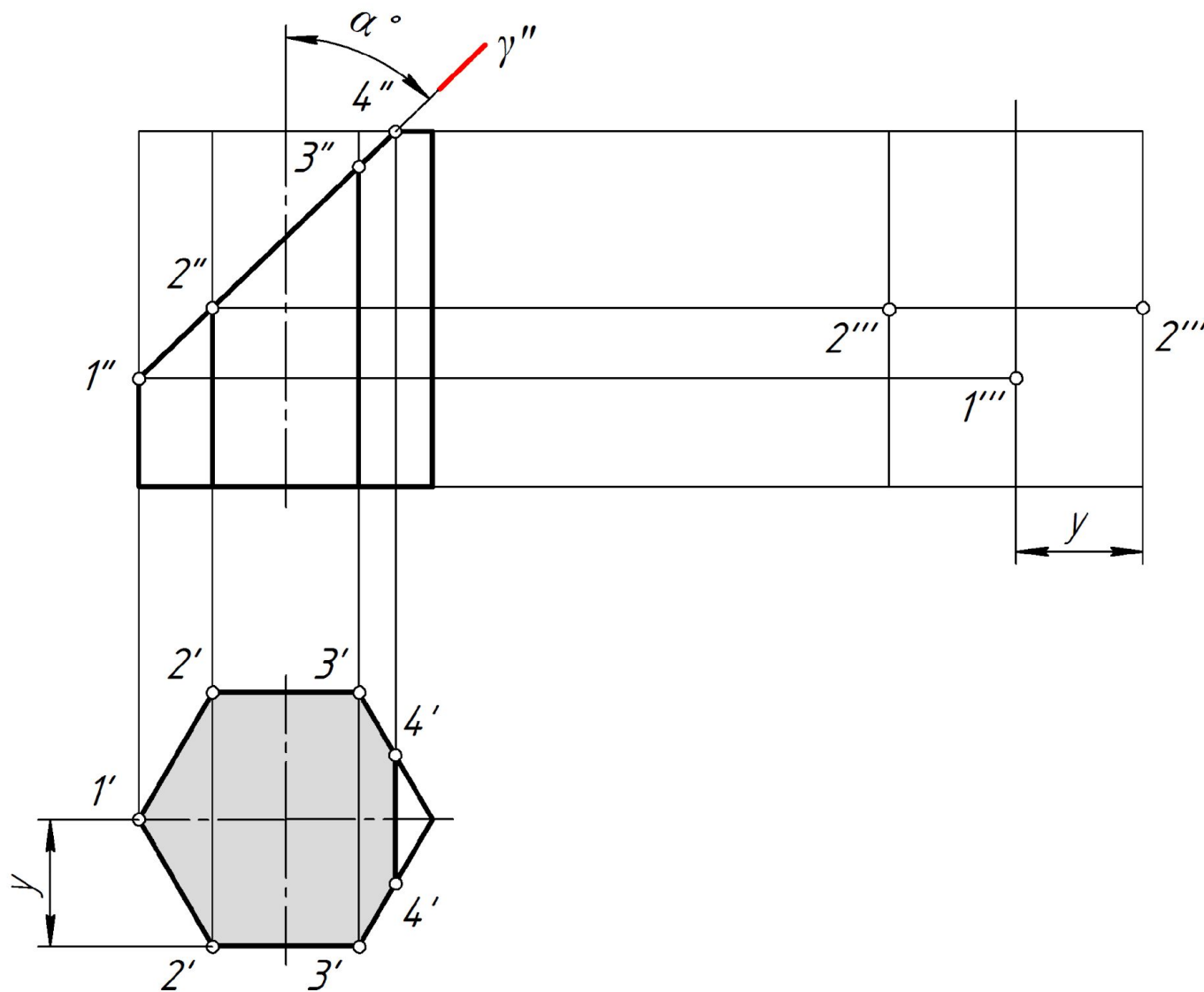
Пересечение многогранников проецирующей плоскостью

На рис. 47 построить горизонтальную и профильную проекции усеченной призмы и истинный вид фигуры сечения призмы фронтально-проецирующей плоскостью γ .



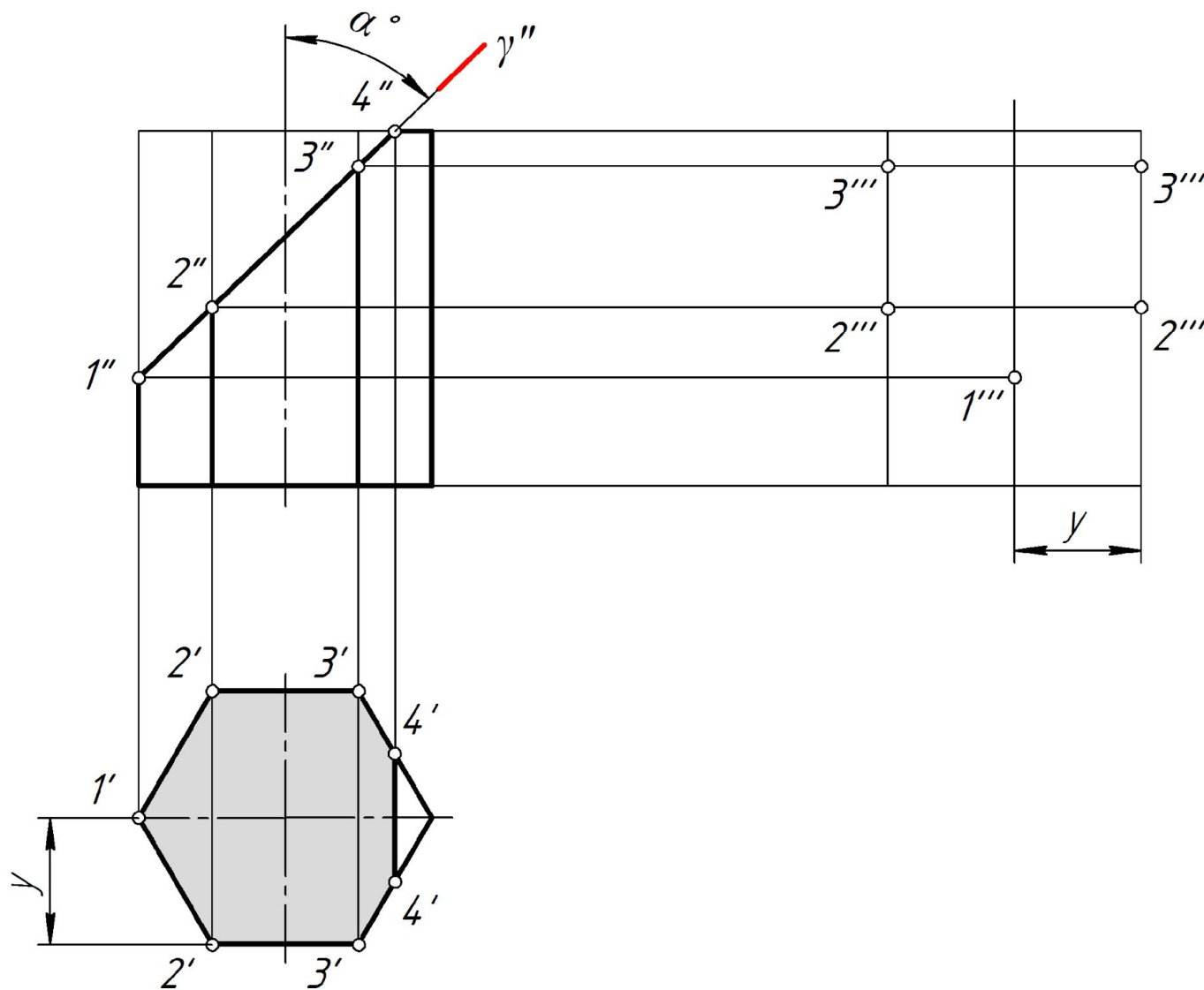
Пересечение многогранников проецирующей плоскостью

На рис. 47 построить горизонтальную и профильную проекции усеченной призмы и истинный вид фигуры сечения призмы фронтально-проецирующей плоскостью γ .



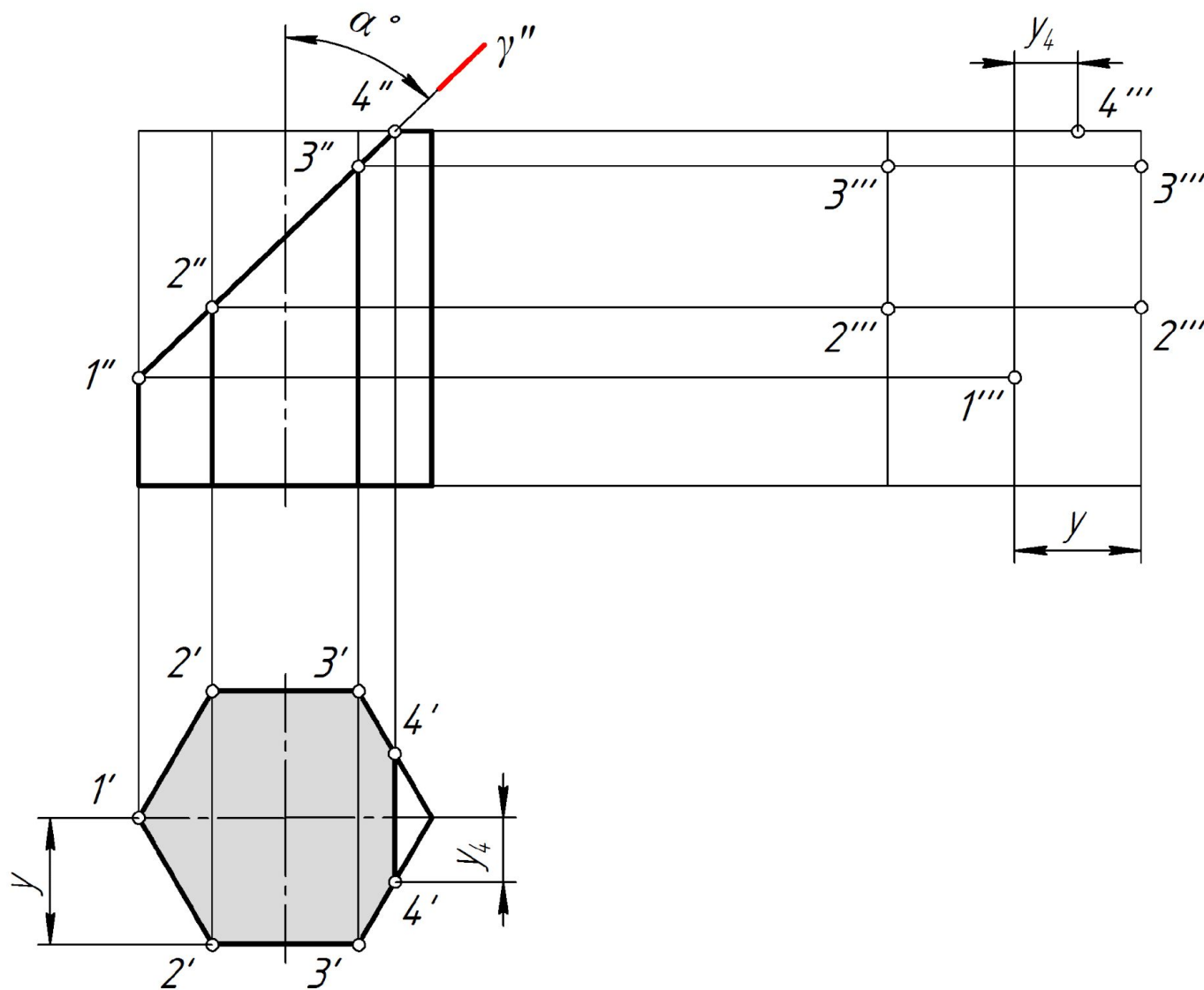
Пересечение многогранников проецирующей плоскостью

На рис. 47 построить горизонтальную и профильную проекции усеченной призмы и истинный вид фигуры сечения призмы фронтально-проецирующей плоскостью γ .



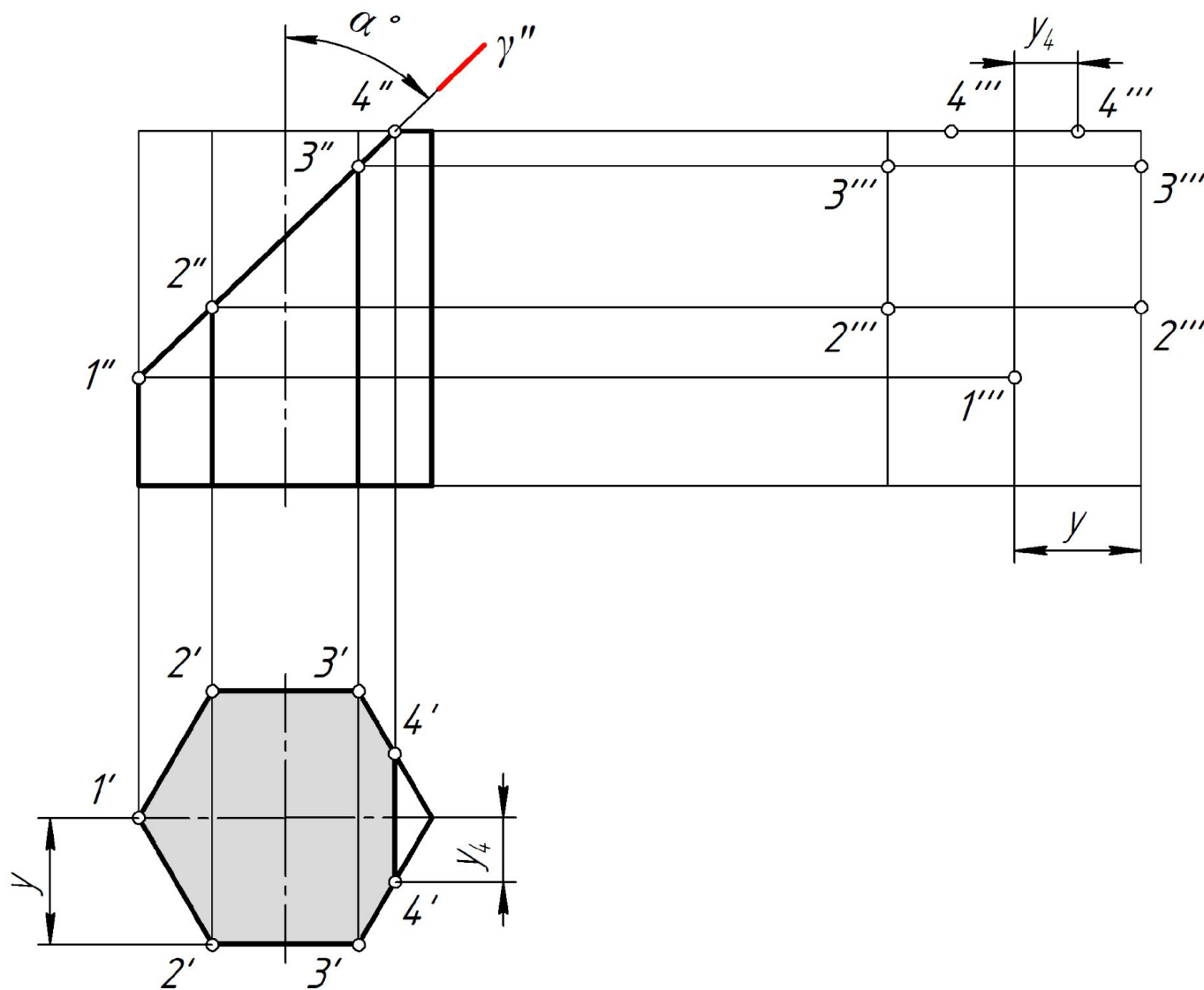
Пересечение многогранников проецирующей плоскостью

На рис. 47 построить горизонтальную и профильную проекции усеченной призмы и истинный вид фигуры сечения призмы фронтально-проецирующей плоскостью γ .



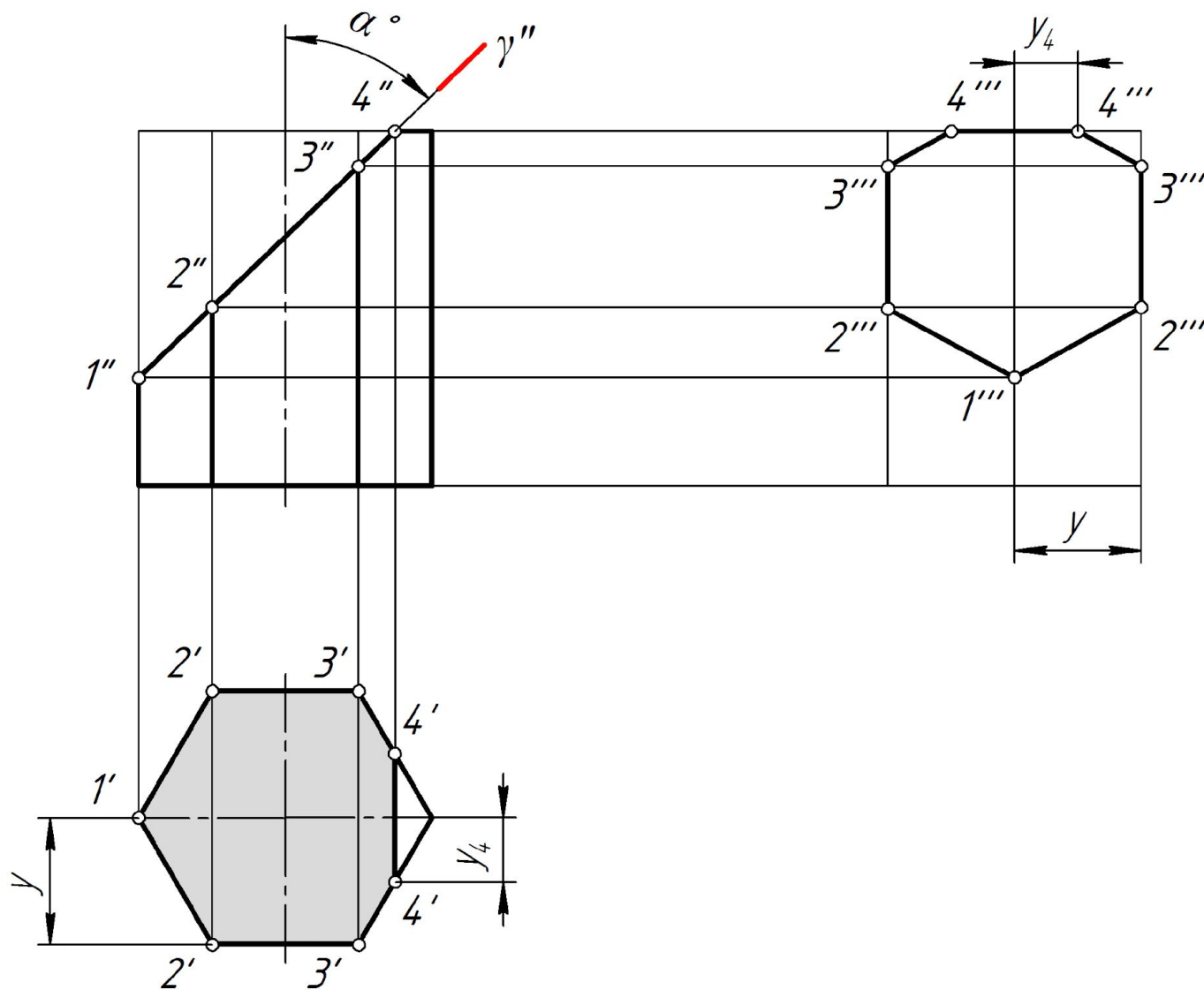
Пересечение многогранников проецирующей плоскостью

На рис. 47 построить горизонтальную и профильную проекции усеченной призмы и истинный вид фигуры сечения призмы фронтально-проецирующей плоскостью γ .



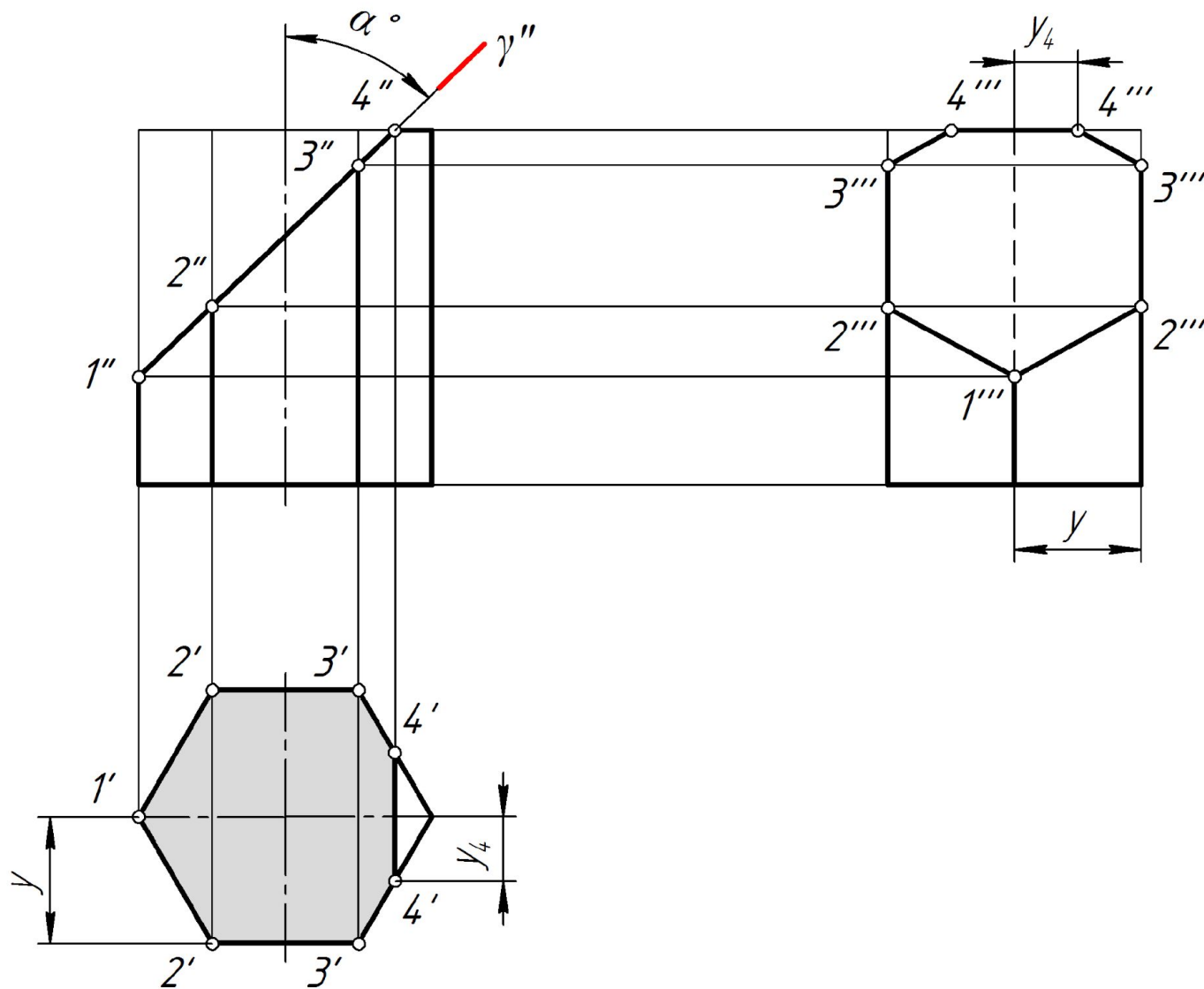
Пересечение многогранников проецирующей плоскостью

На рис. 47 построить горизонтальную и профильную проекции усеченной призмы и истинный вид фигуры сечения призмы фронтально-проецирующей плоскостью γ .



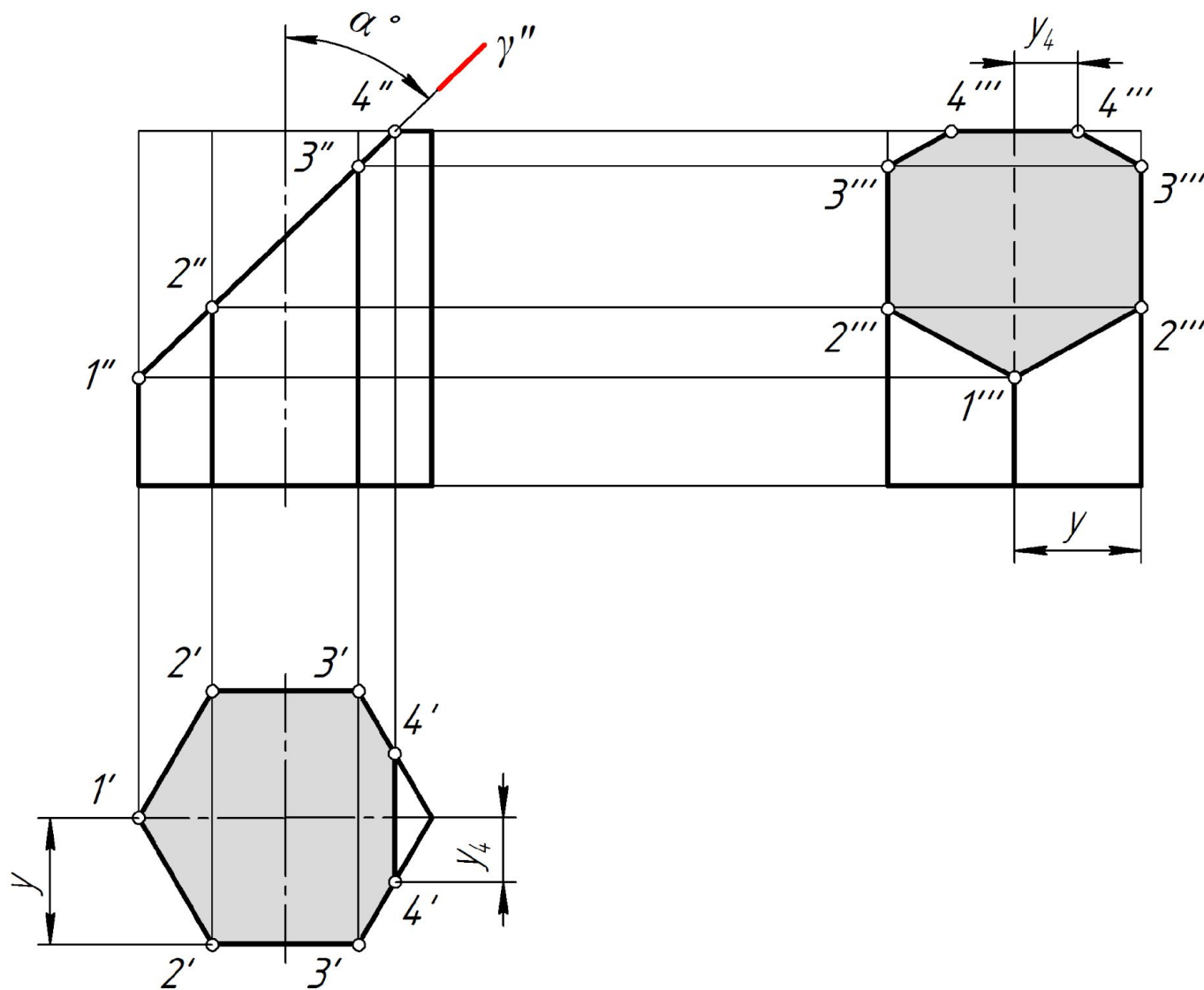
Пересечение многогранников проецирующей плоскостью

На рис. 47 построить горизонтальную и профильную проекции усеченной призмы и истинный вид фигуры сечения призмы фронтально-проецирующей плоскостью γ .



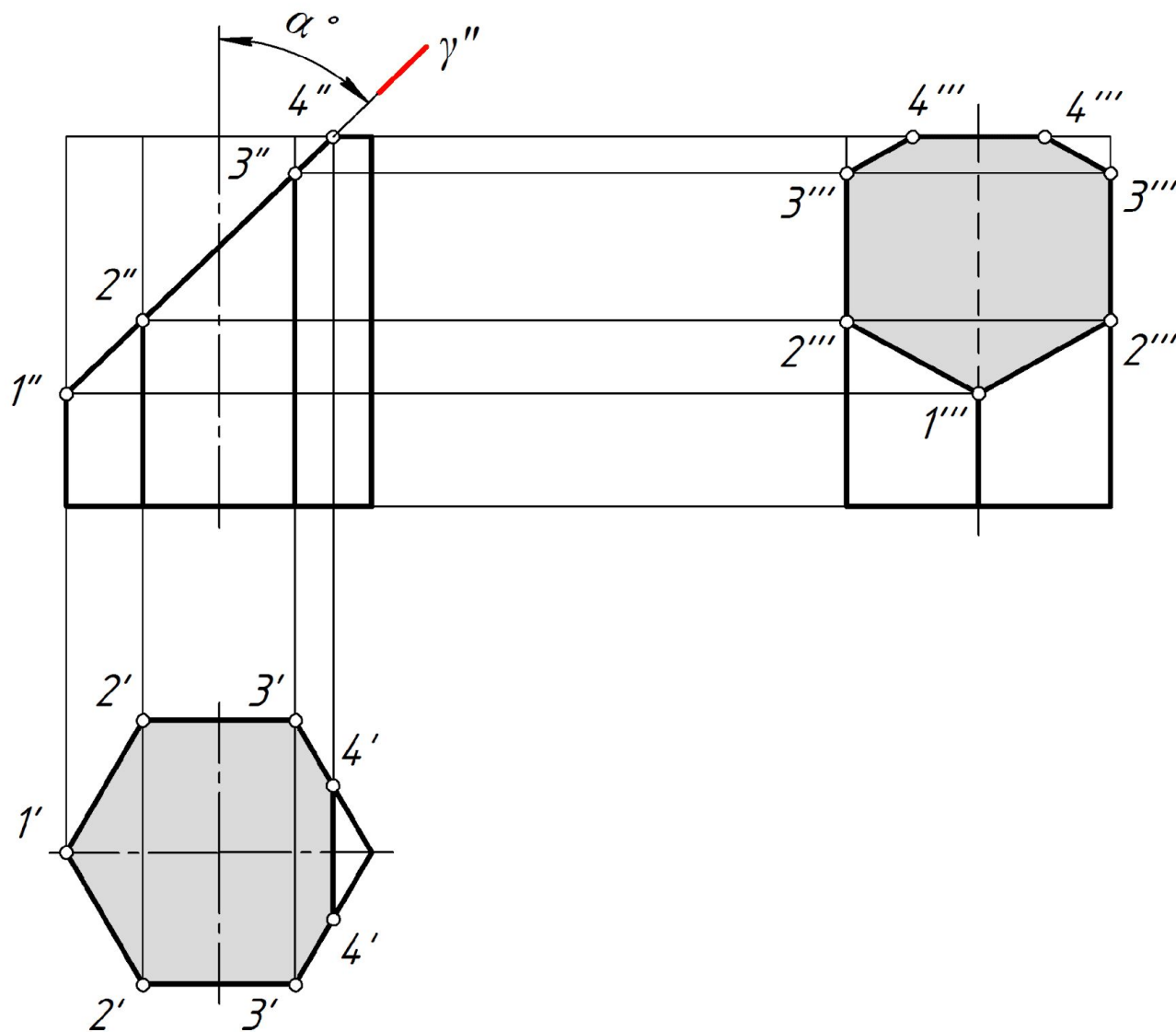
Пересечение многогранников проецирующей плоскостью

На рис. 47 построить горизонтальную и профильную проекции усеченной призмы и истинный вид фигуры сечения призмы фронтально-проецирующей плоскостью γ .



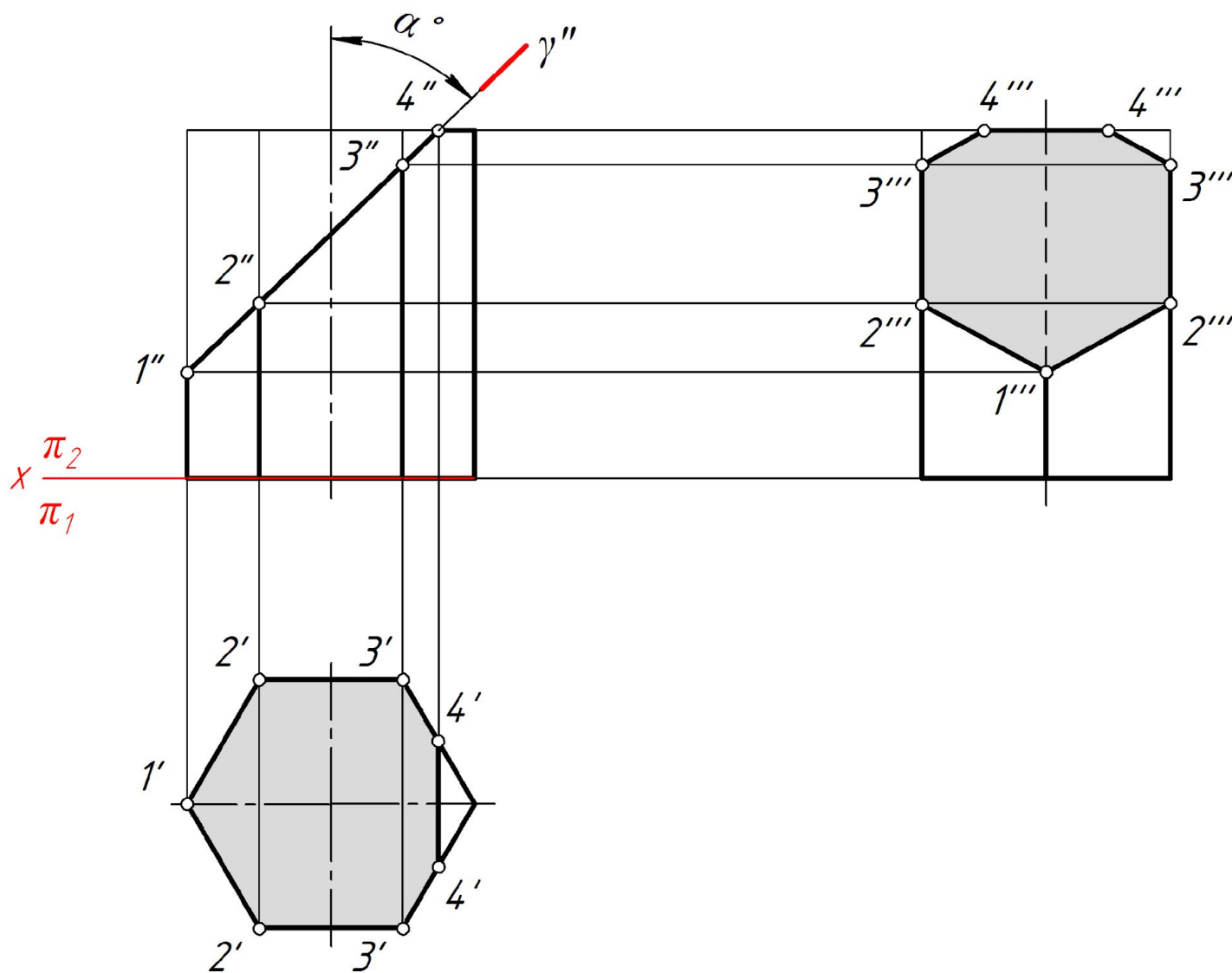
Пересечение многогранников проецирующей плоскостью

На рис. 47 построить горизонтальную и профильную проекции усеченной призмы и истинный вид фигуры сечения призмы фронтально-проецирующей плоскостью γ .



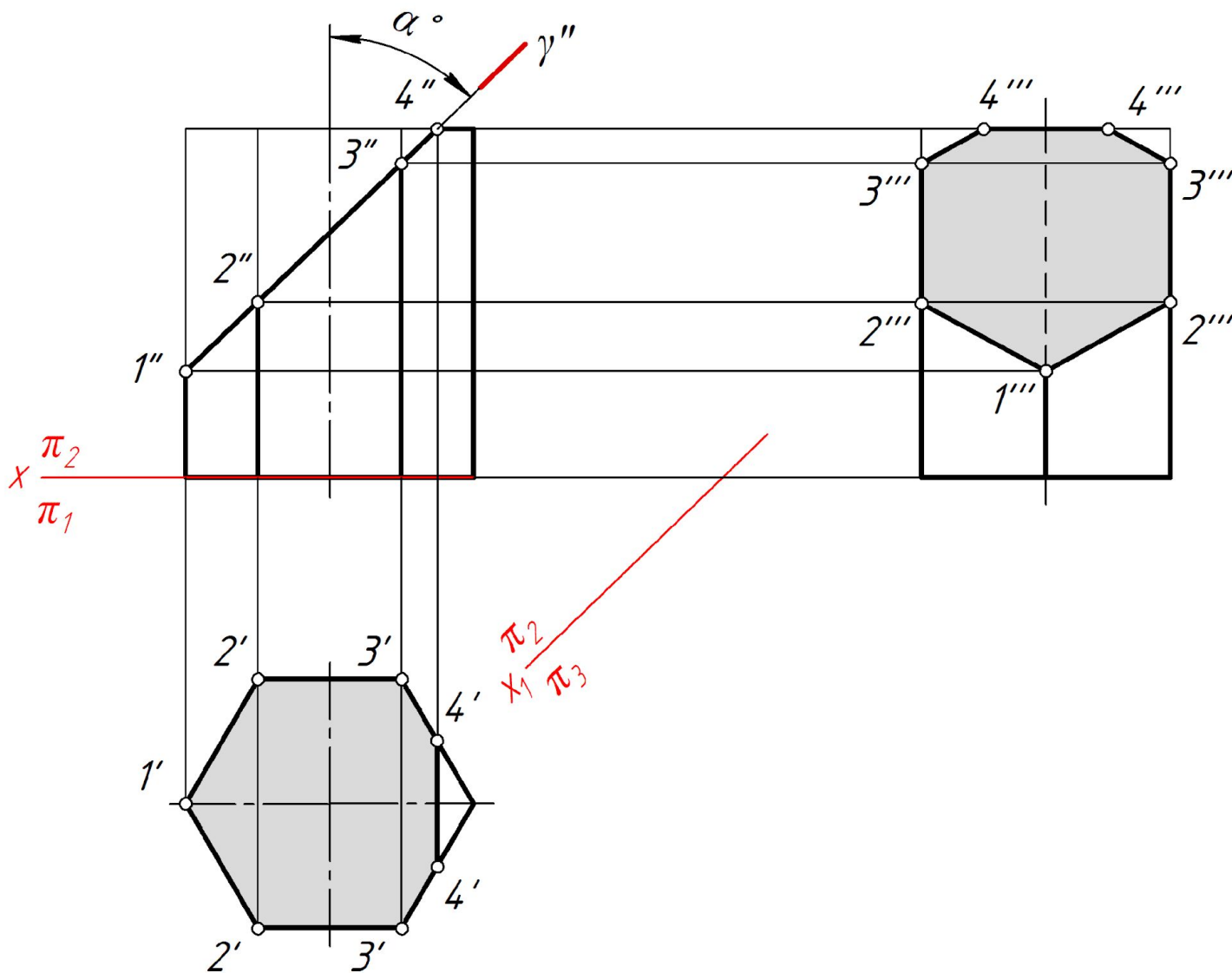
Пересечение многогранников проецирующей плоскостью

На рис. 47 построить горизонтальную и профильную проекции усеченной призмы и истинный вид фигуры сечения призмы фронтально-проецирующей плоскостью γ .



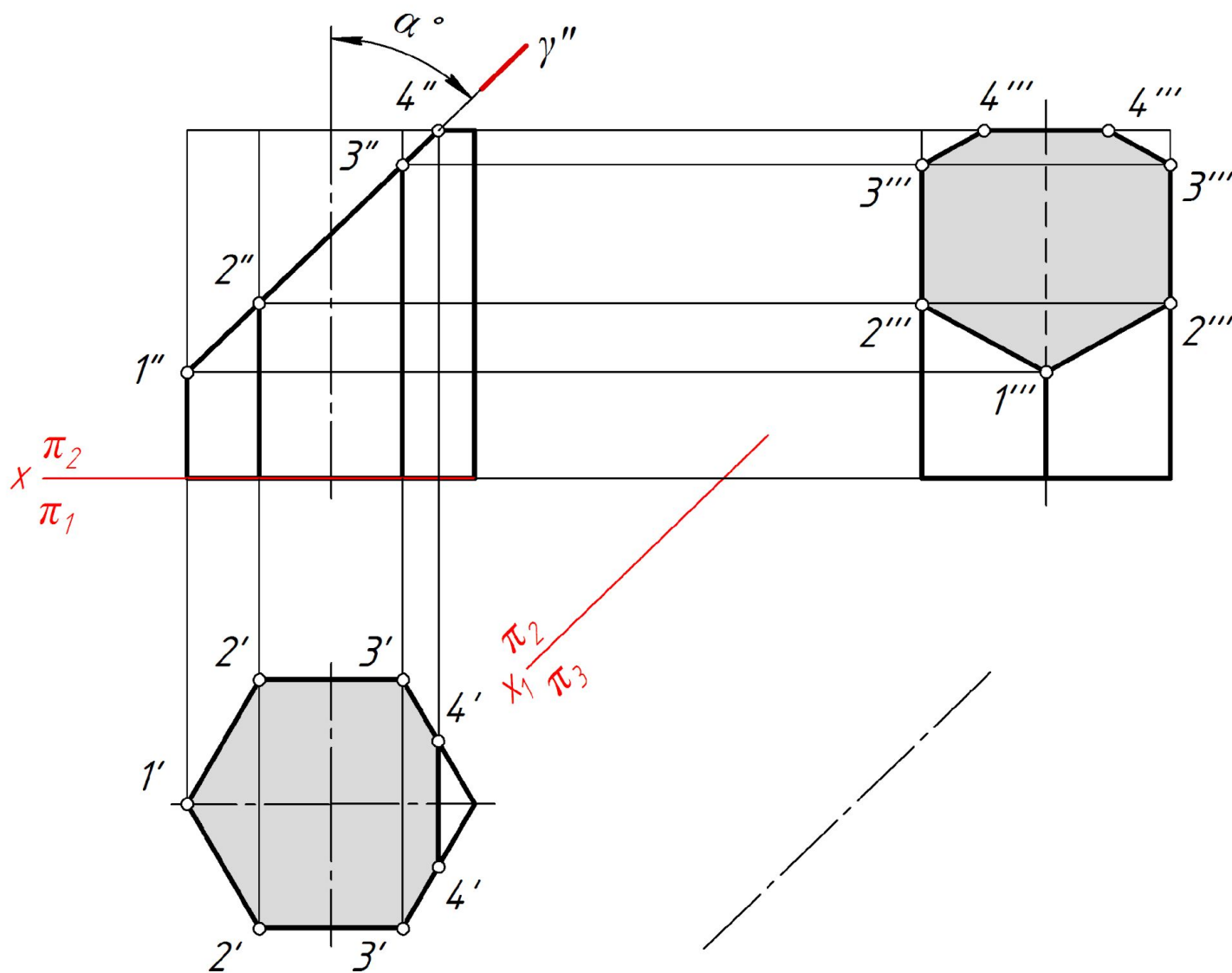
Пересечение многогранников проецирующей плоскостью

На рис. 47 построить горизонтальную и профильную проекции усеченной призмы и истинный вид фигуры сечения призмы фронтально-проецирующей плоскостью γ .



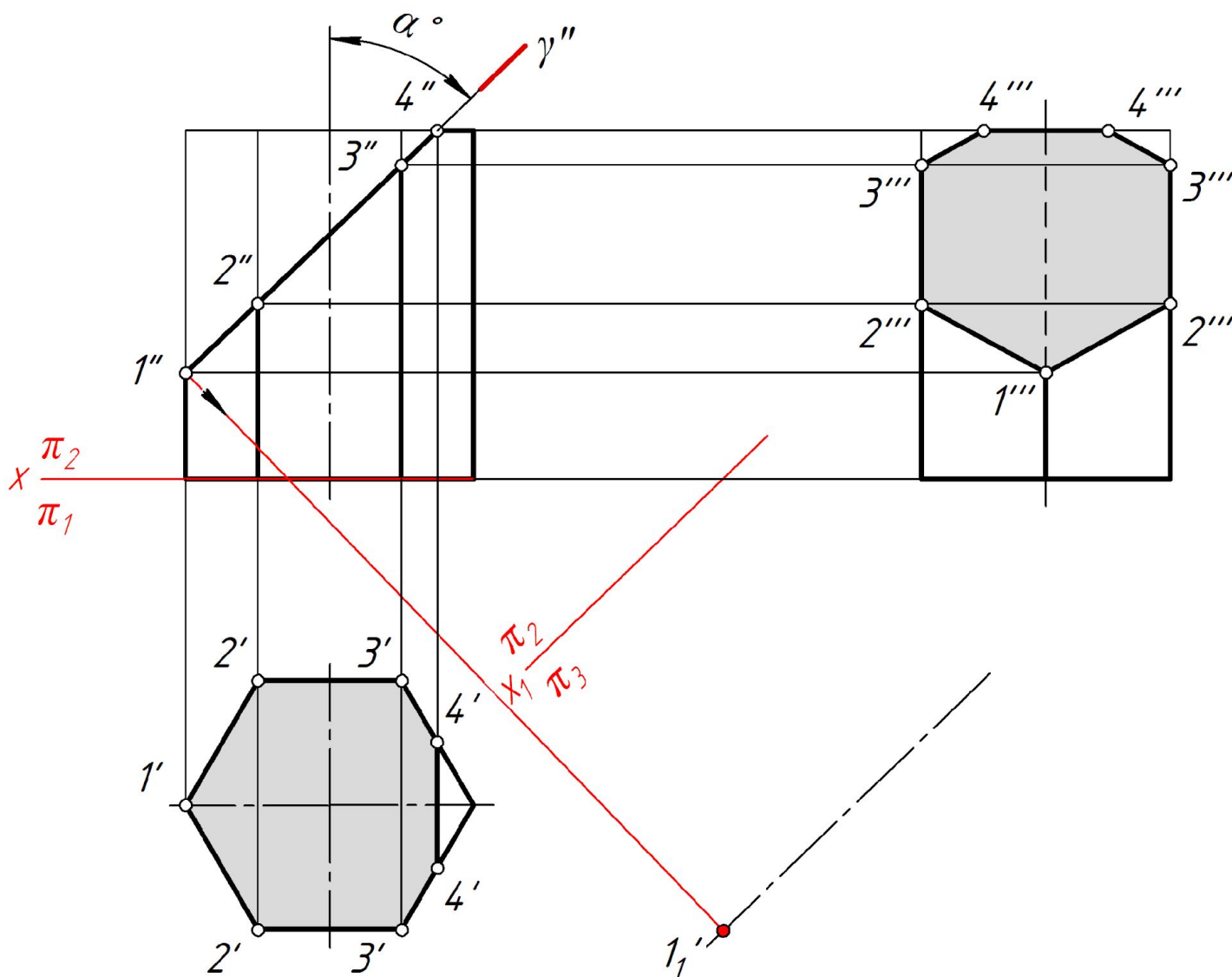
Пересечение многогранников проецирующей плоскостью

На рис. 47 построить горизонтальную и профильную проекции усеченной призмы и истинный вид фигуры сечения призмы фронтально-проецирующей плоскостью γ .



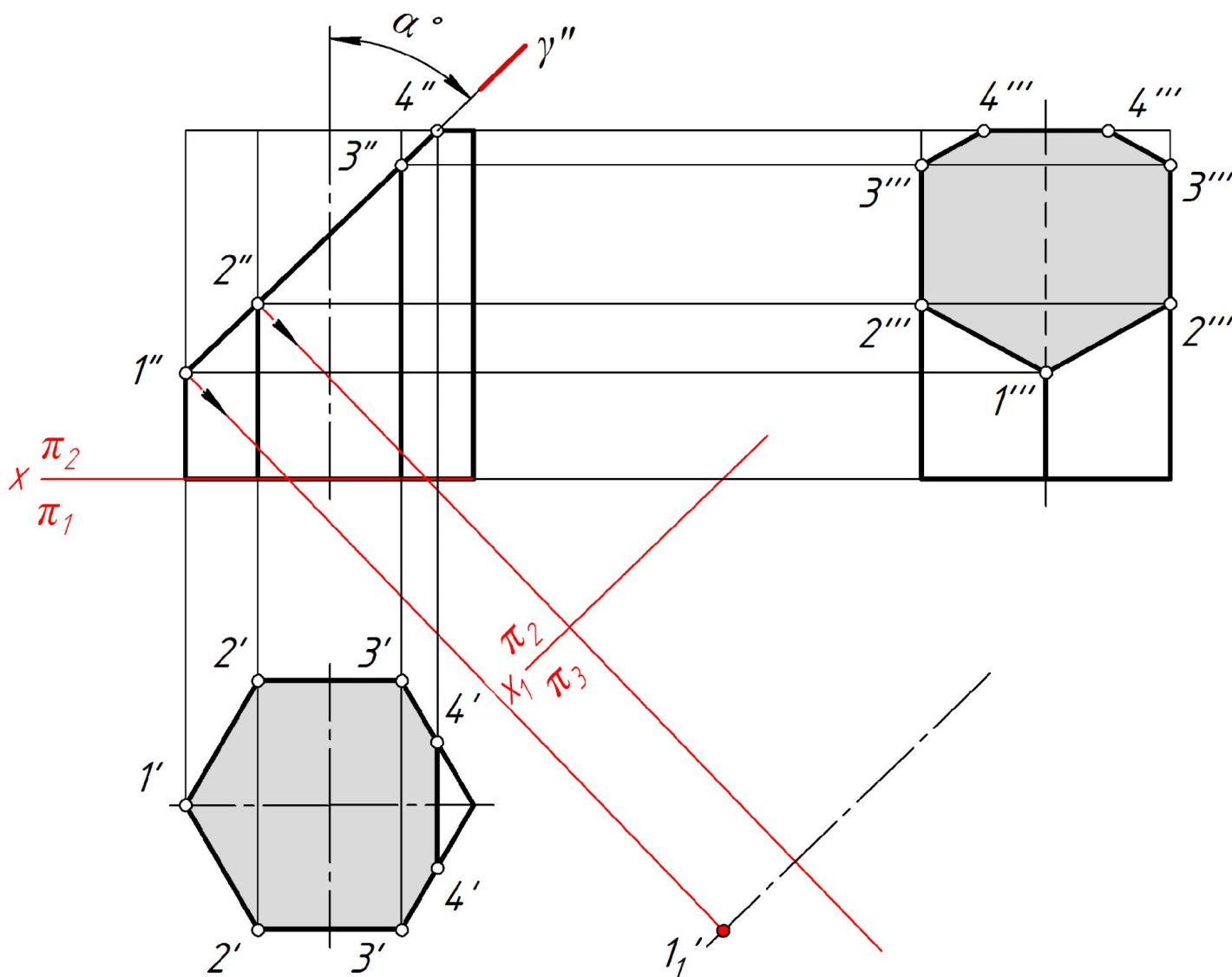
Пересечение многогранников проецирующей плоскостью

На рис. 47 построить горизонтальную и профильную проекции усеченной призмы и истинный вид фигуры сечения призмы фронтально-проецирующей плоскостью γ .



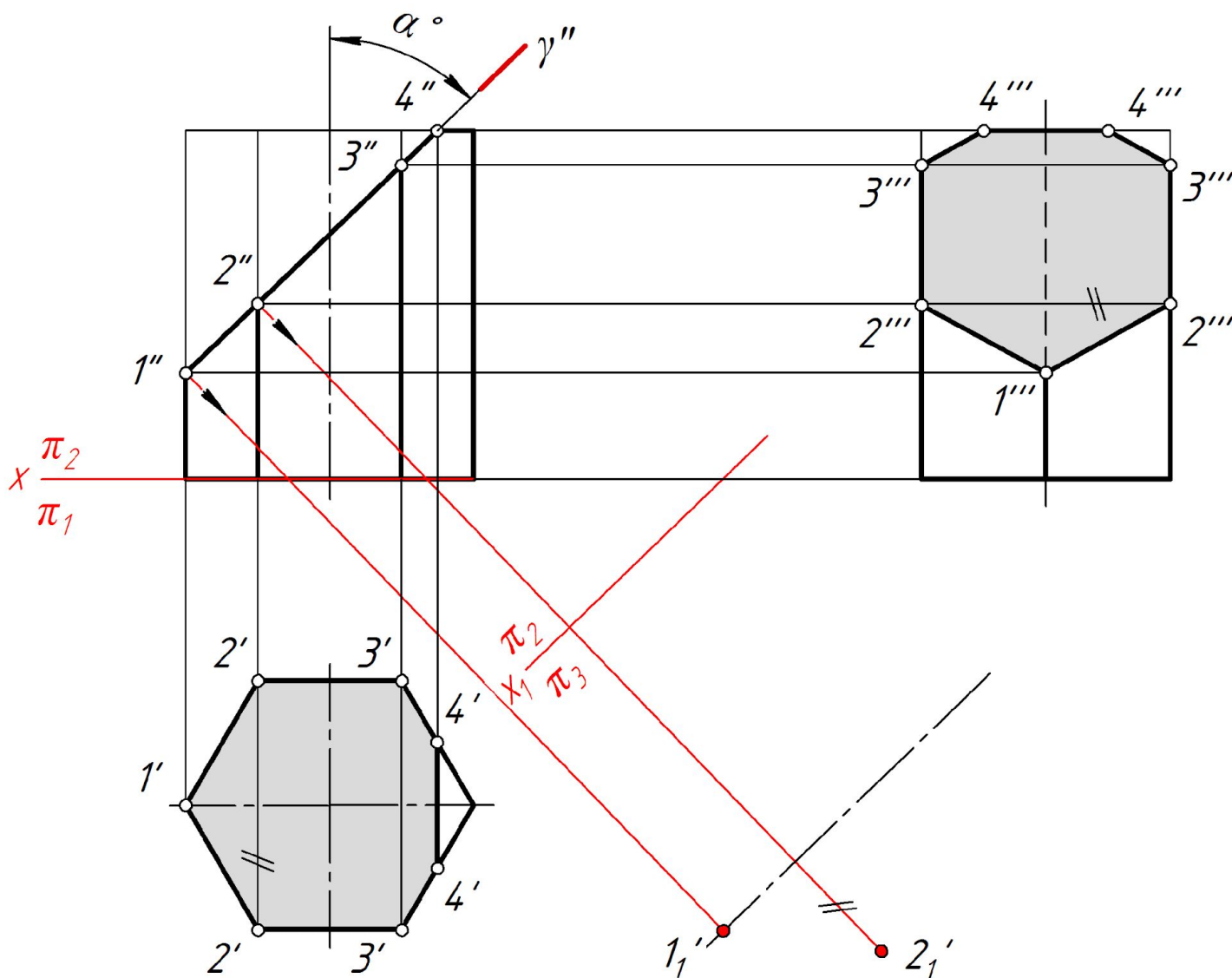
Пересечение многогранников проецирующей плоскостью

На рис. 47 построить горизонтальную и профильную проекции усеченной призмы и истинный вид фигуры сечения призмы фронтально-проецирующей плоскостью γ .



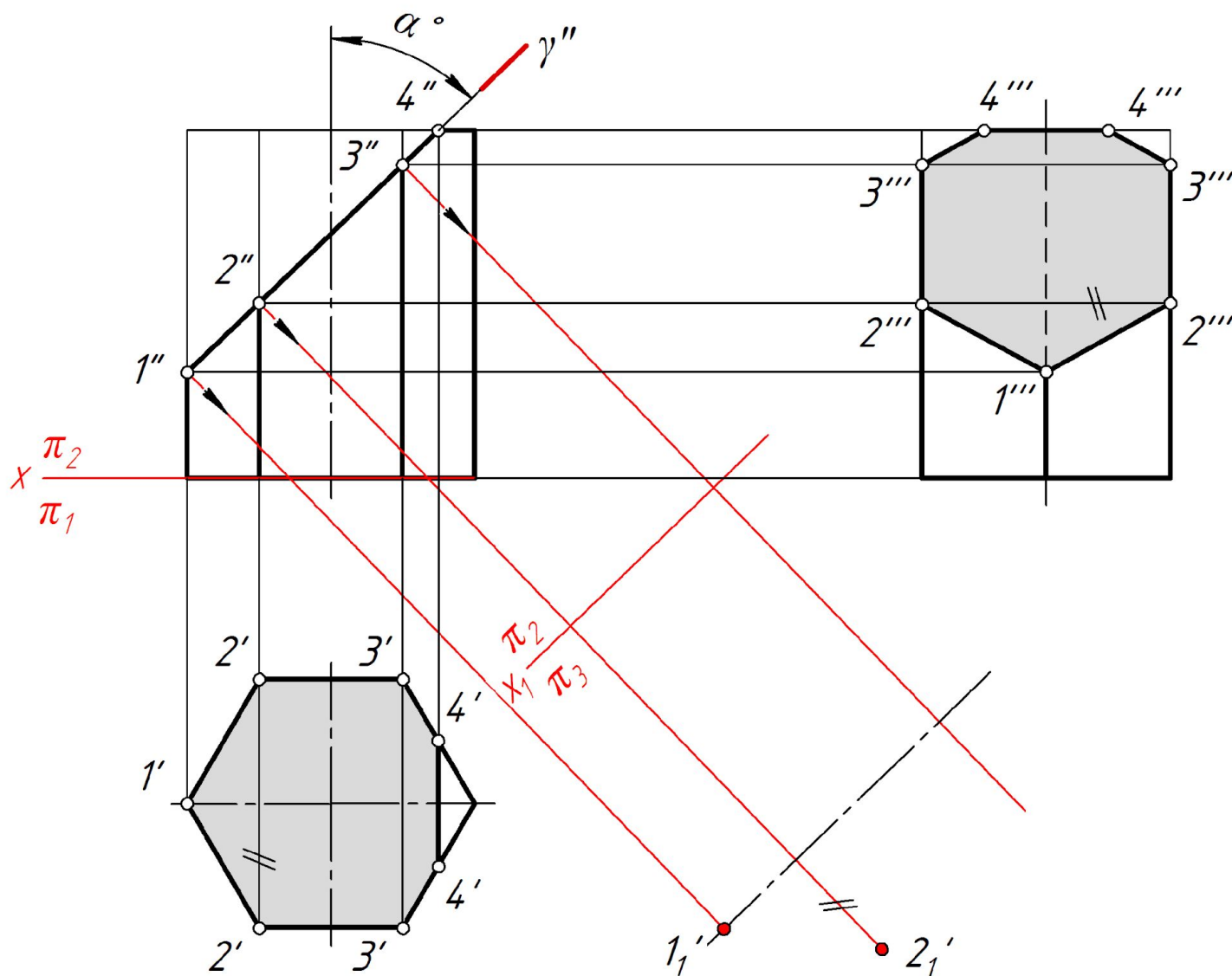
Пересечение многогранников проецирующей плоскостью

На рис. 47 построить горизонтальную и профильную проекции усеченной призмы и истинный вид фигуры сечения призмы фронтально-проецирующей плоскостью γ .



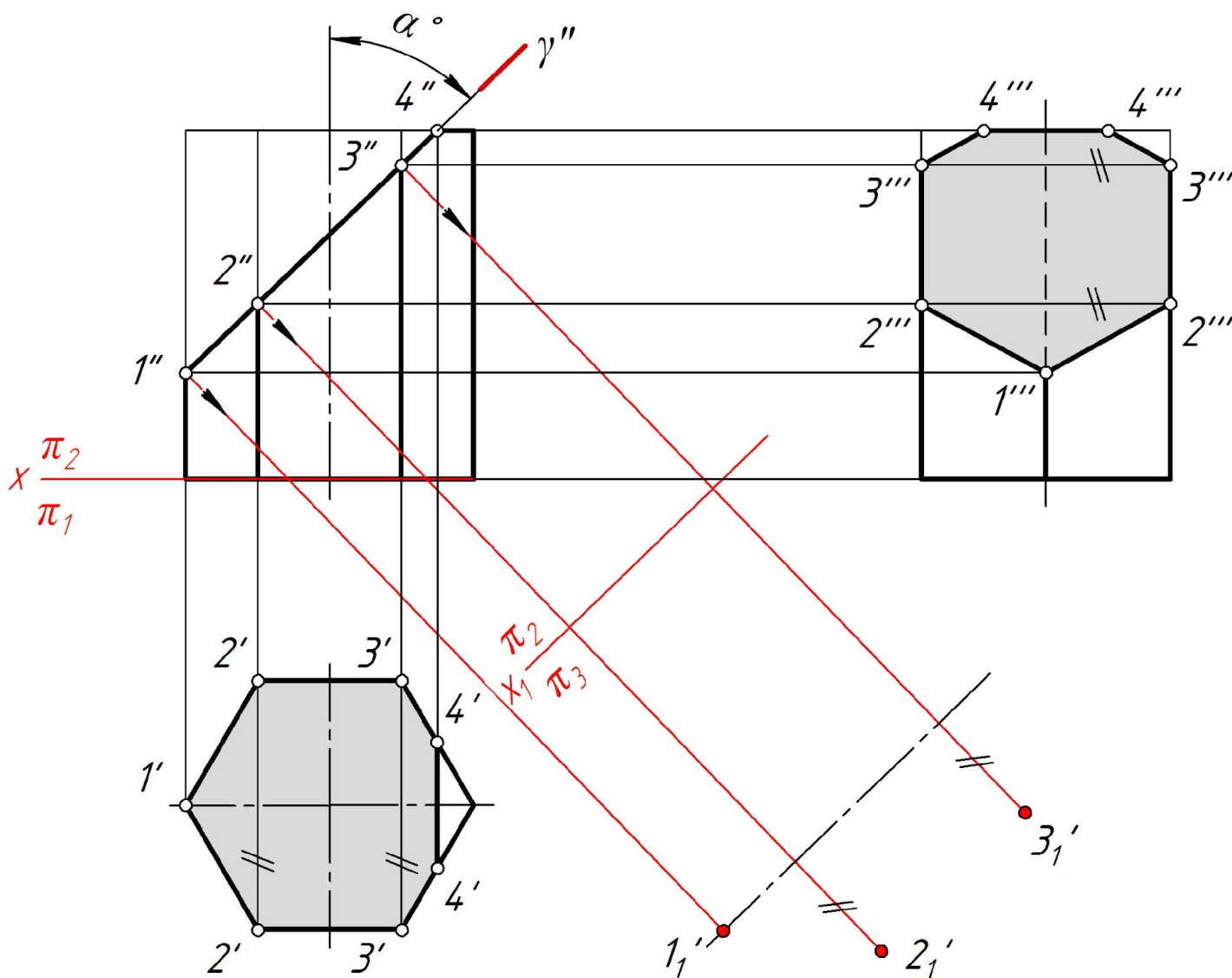
Пересечение многогранников проецирующей плоскостью

На рис. 47 построить горизонтальную и профильную проекции усеченной призмы и истинный вид фигуры сечения призмы фронтально-проецирующей плоскостью γ .



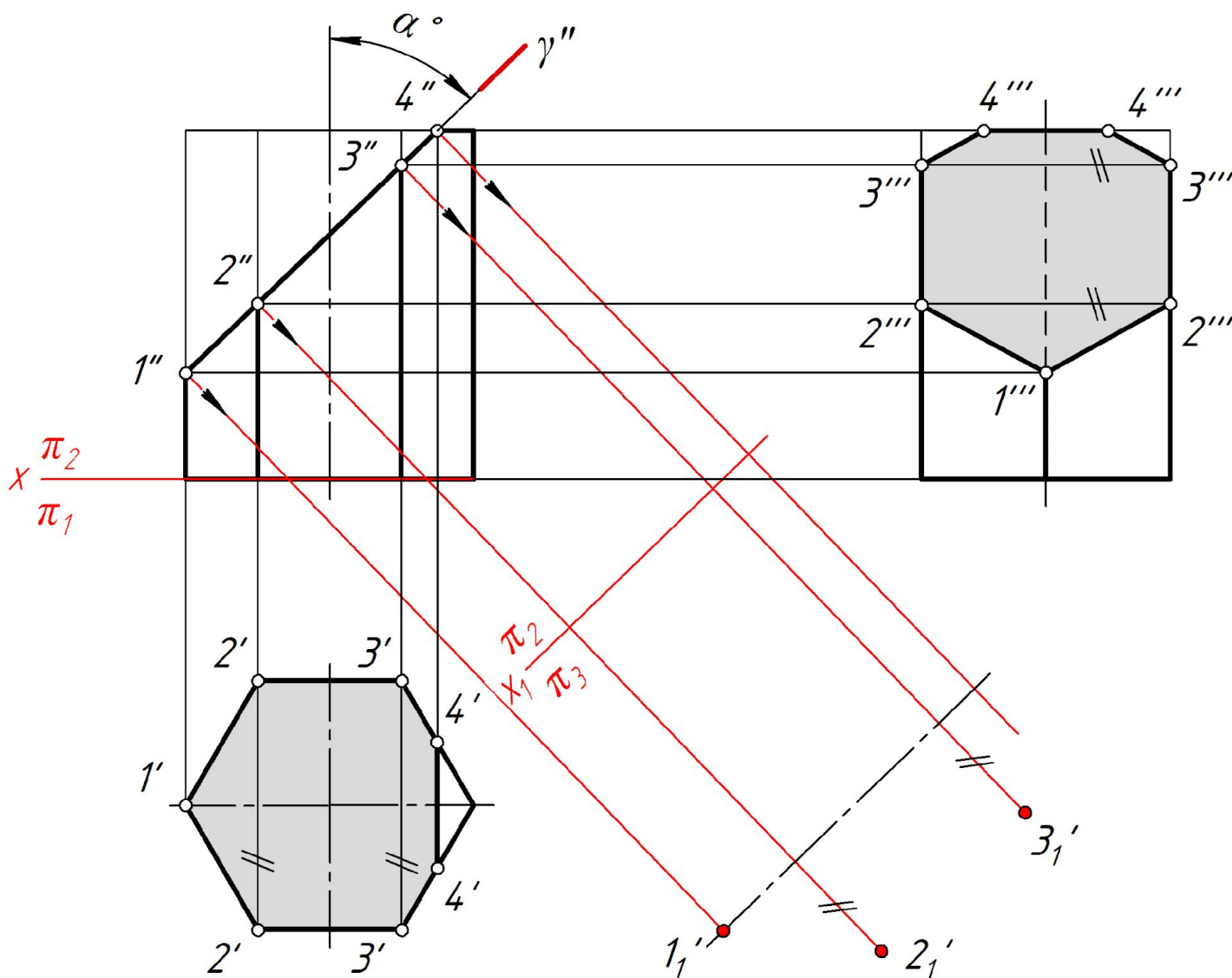
Пересечение многогранников проецирующей плоскостью

На рис. 47 построить горизонтальную и профильную проекции усеченной призмы и истинный вид фигуры сечения призмы фронтально-проецирующей плоскостью γ .



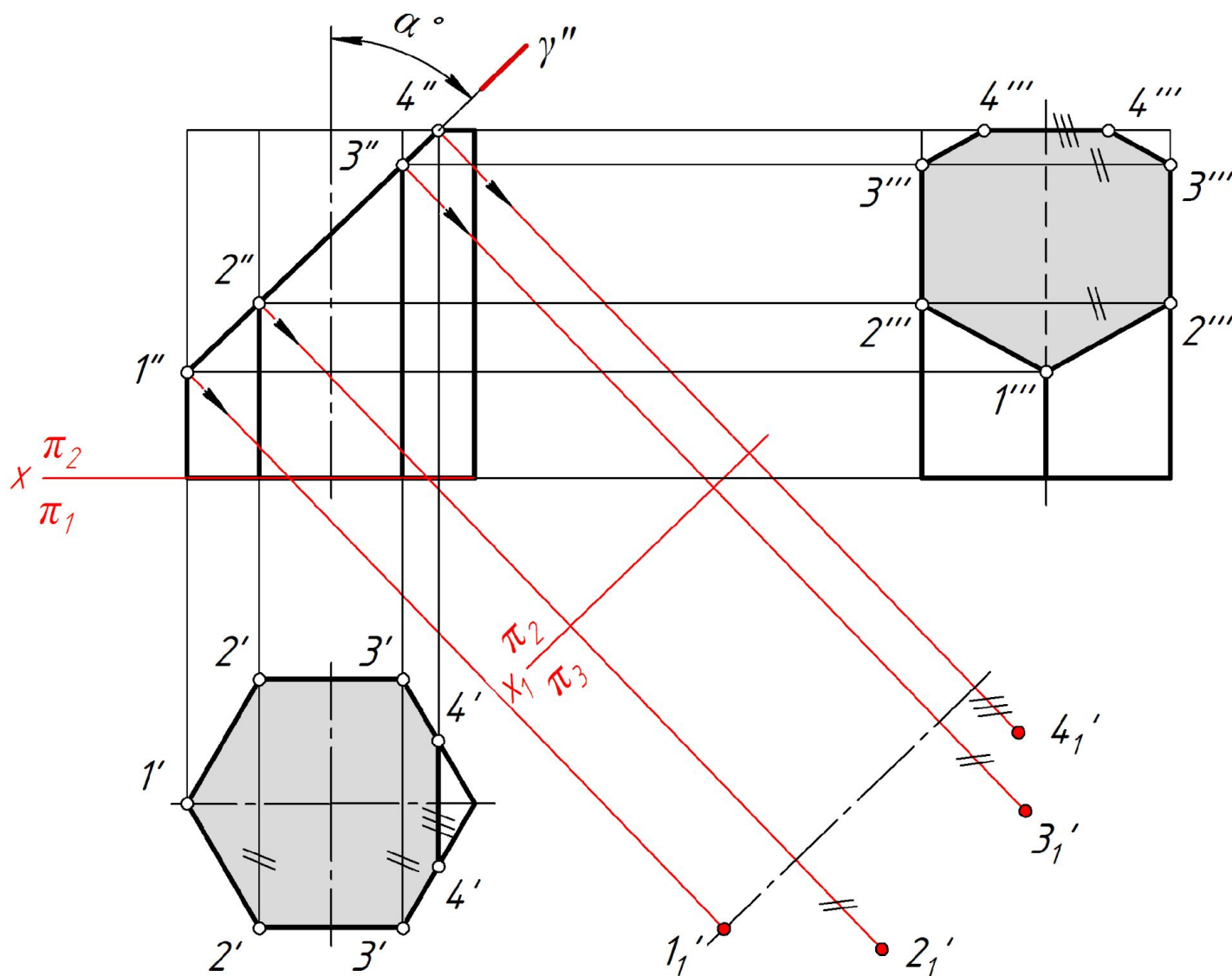
Пересечение многогранников проецирующей плоскостью

На рис. 47 построить горизонтальную и профильную проекции усеченной призмы и истинный вид фигуры сечения призмы фронтально-проецирующей плоскостью γ .



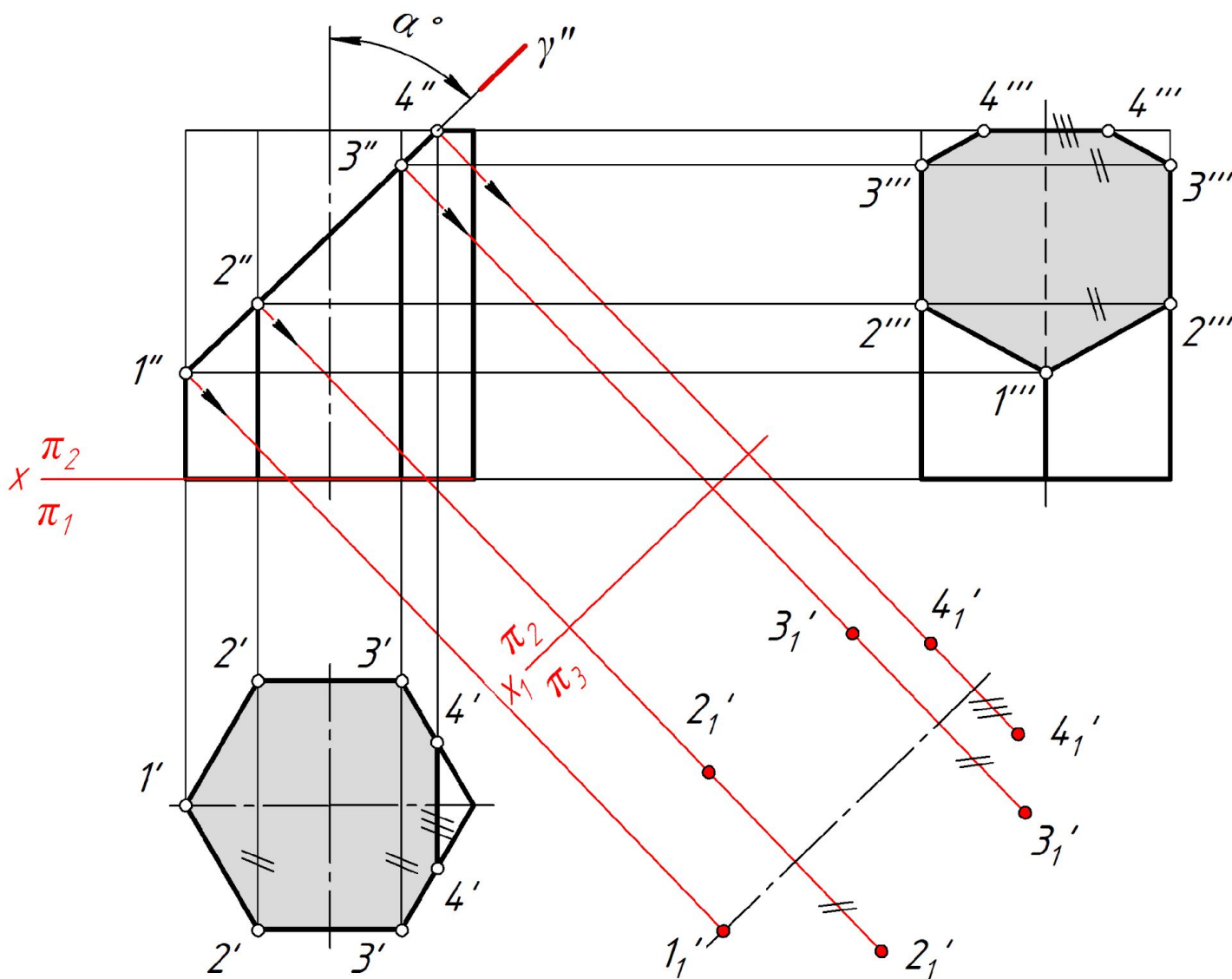
Пересечение многогранников проецирующей плоскостью

На рис. 47 построить горизонтальную и профильную проекции усеченной призмы и истинный вид фигуры сечения призмы фронтально-проецирующей плоскостью γ .



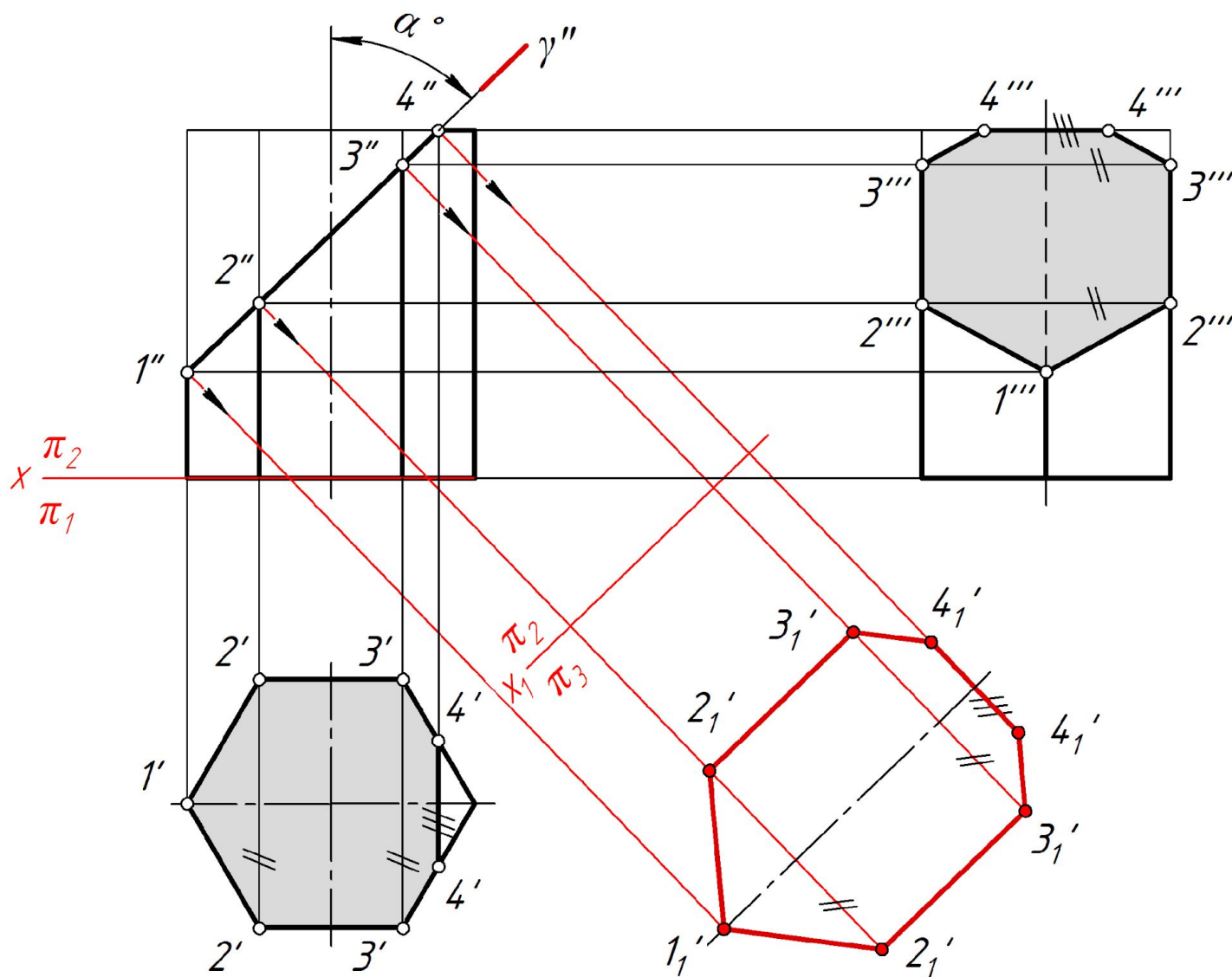
Пересечение многогранников проецирующей плоскостью

На рис. 47 построить горизонтальную и профильную проекции усеченной призмы и истинный вид фигуры сечения призмы фронтально-проецирующей плоскостью γ .



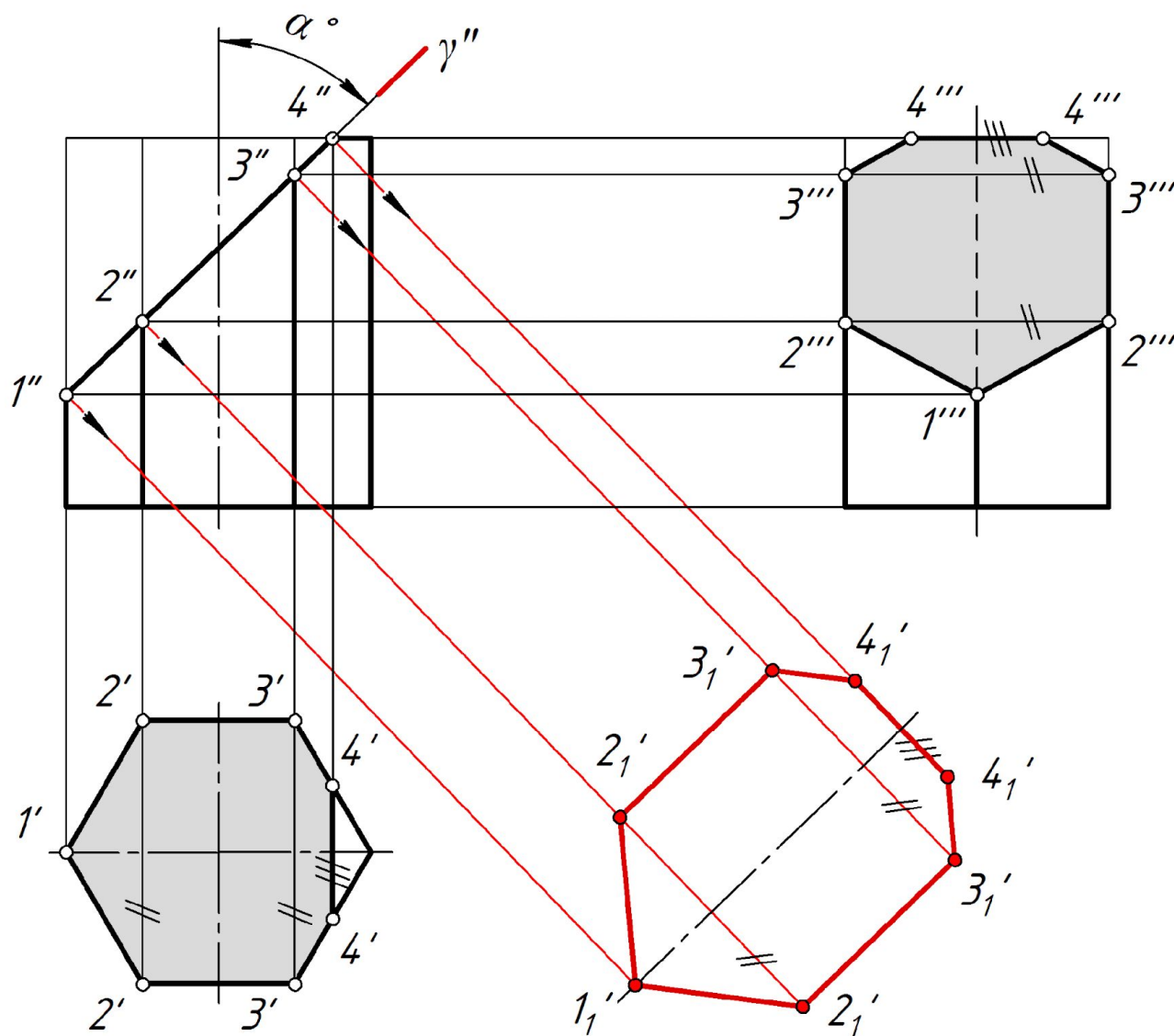
Пересечение многогранников проецирующей плоскостью

На рис. 47 построить горизонтальную и профильную проекции усеченной призмы и истинный вид фигуры сечения призмы фронтально-проецирующей плоскостью γ .

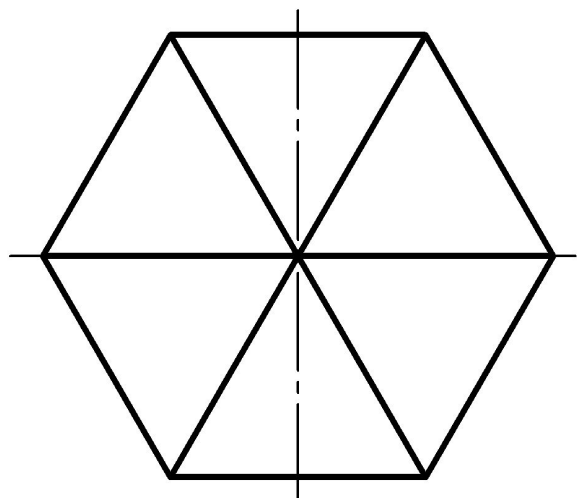
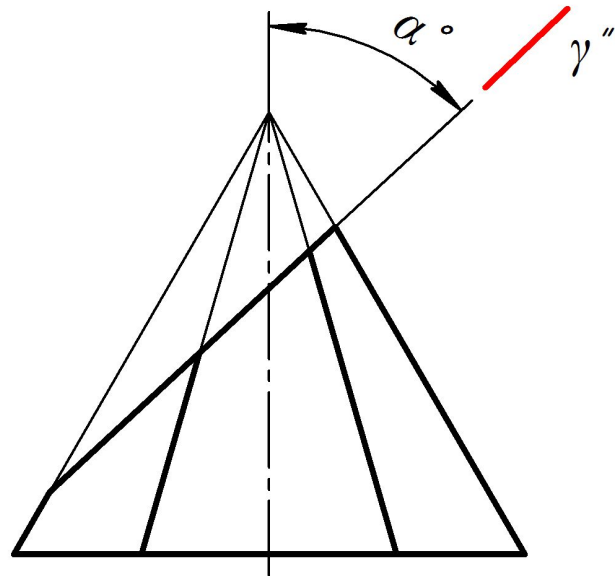


Пересечение многогранников проецирующей плоскостью

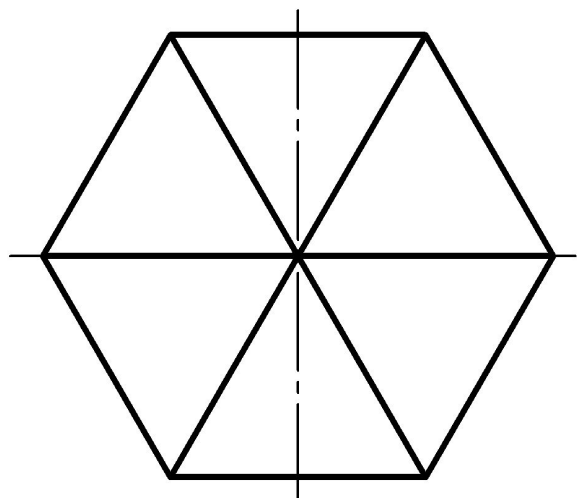
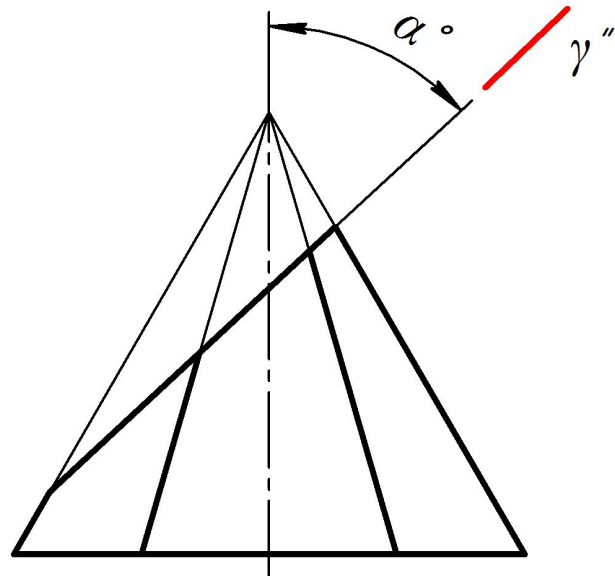
На рис. 47 построить горизонтальную и профильную проекции усеченной призмы и истинный вид фигуры сечения призмы фронтально-проецирующей плоскостью γ .



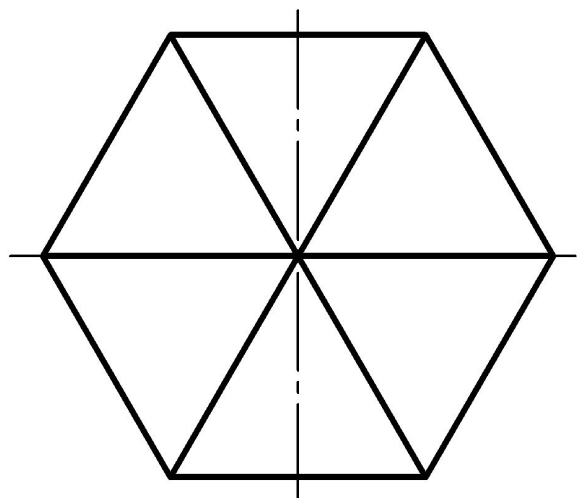
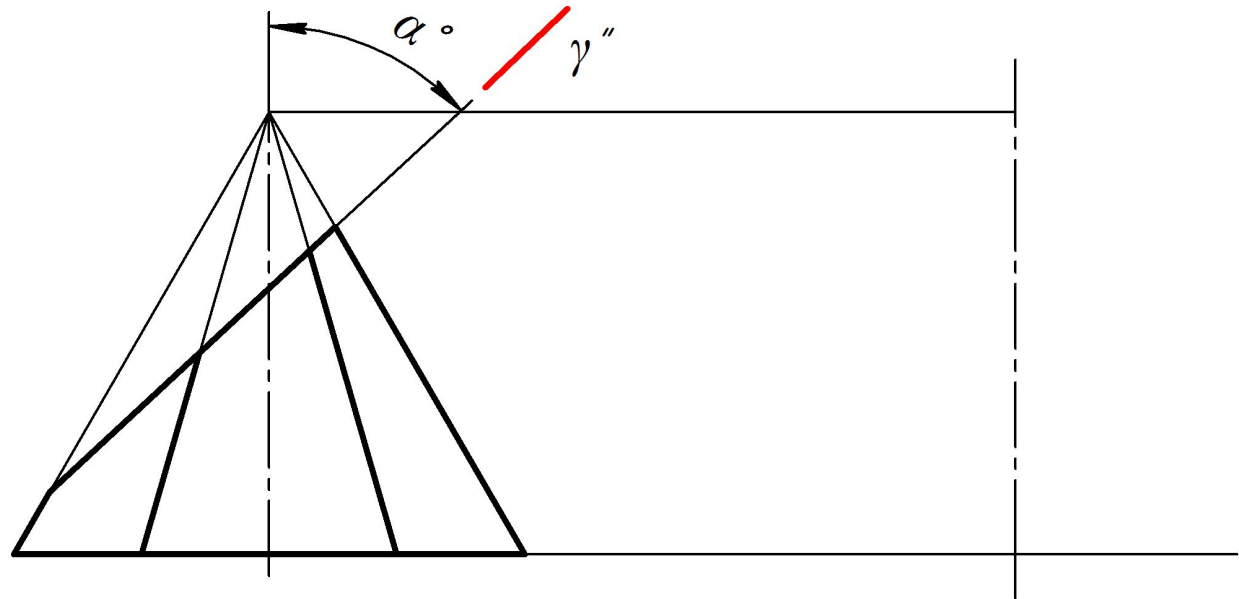
На рис. 48 построить горизонтальную и профильную проекции пирамиды, усеченной фронтально-проецирующей плоскостью γ , построить истинный вид фигуры сечения.



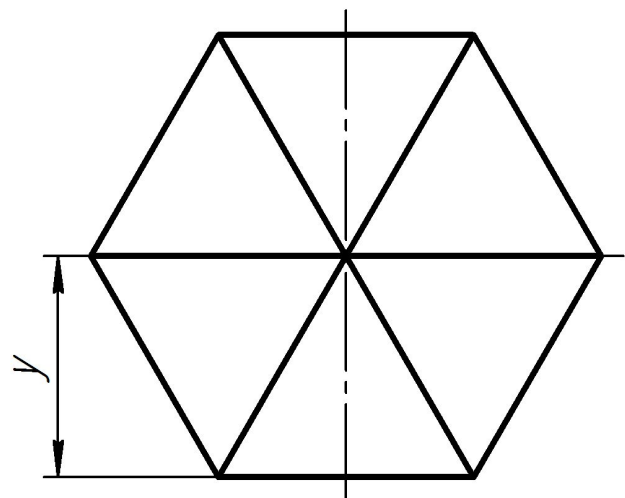
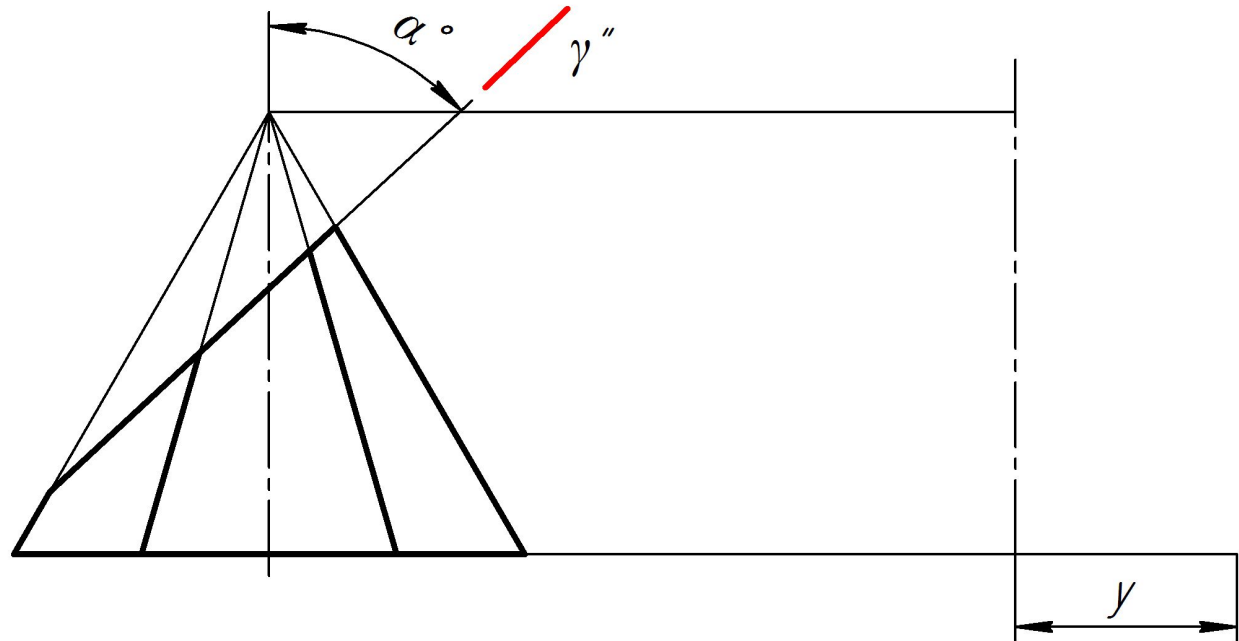
На рис. 48 построить горизонтальную и профильную проекции пирамиды, усеченной фронтально-проецирующей плоскостью γ , построить истинный вид фигуры сечения.



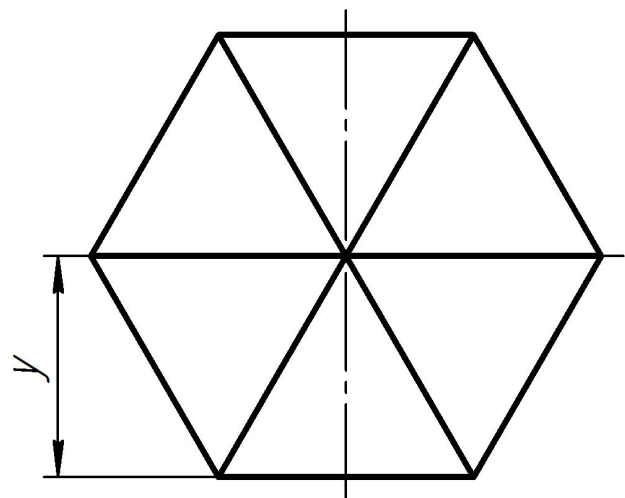
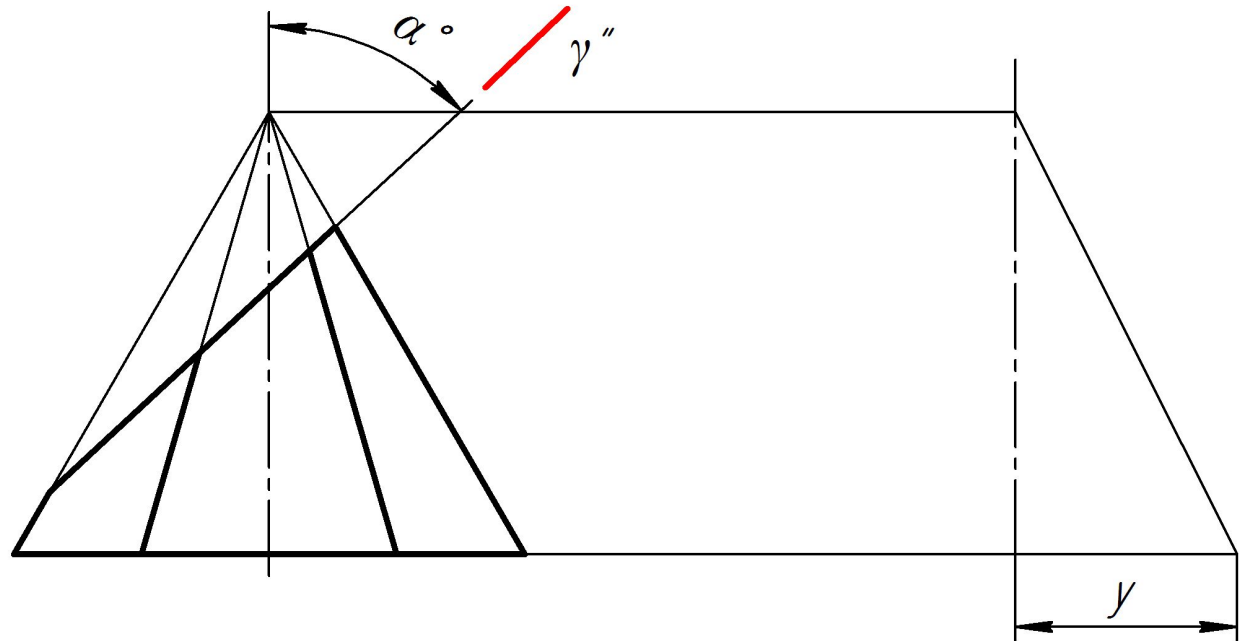
На рис. 48 построить горизонтальную и профильную проекции пирамиды, усеченной фронтально-проецирующей плоскостью γ , построить истинный вид фигуры сечения.



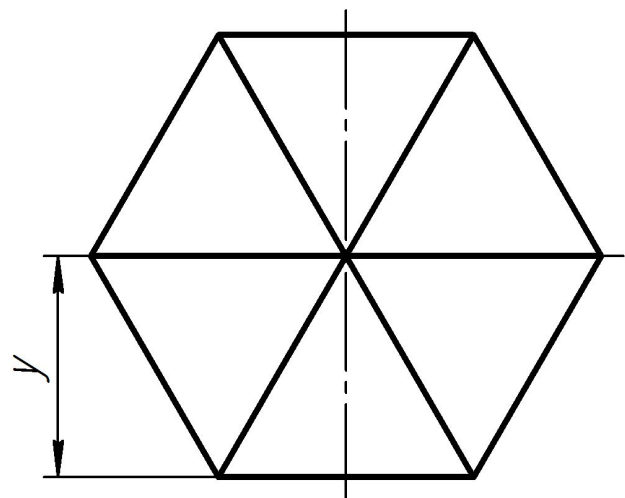
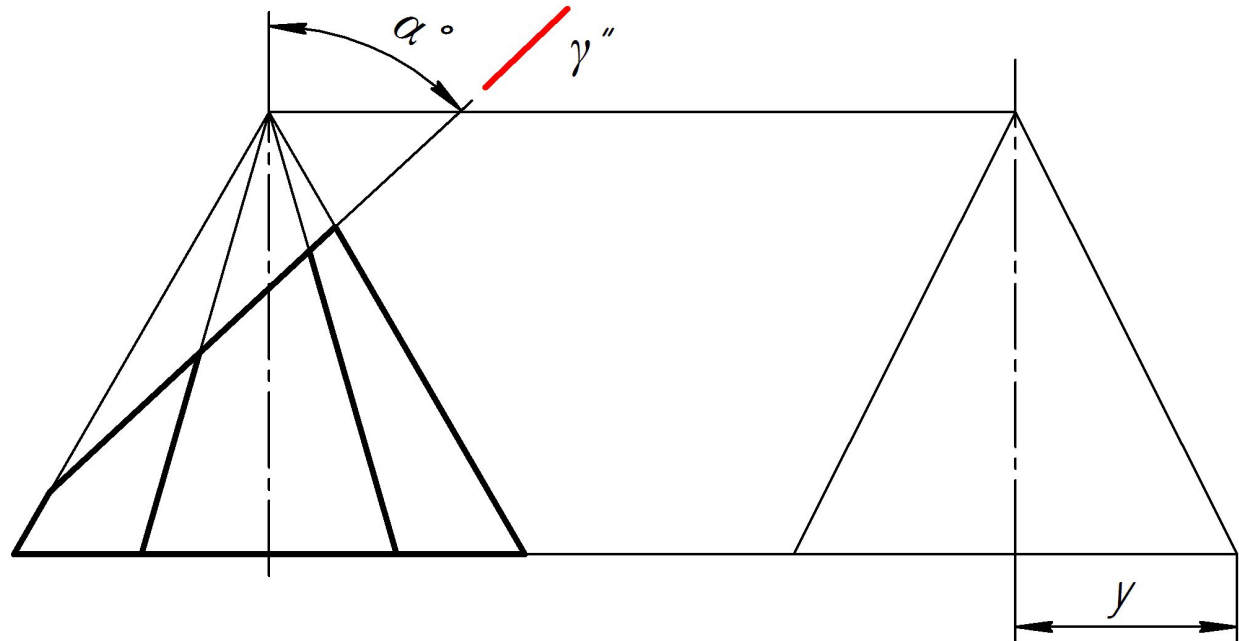
На рис. 48 построить горизонтальную и профильную проекции пирамиды, усеченной фронтально-проецирующей плоскостью γ , построить истинный вид фигуры сечения.



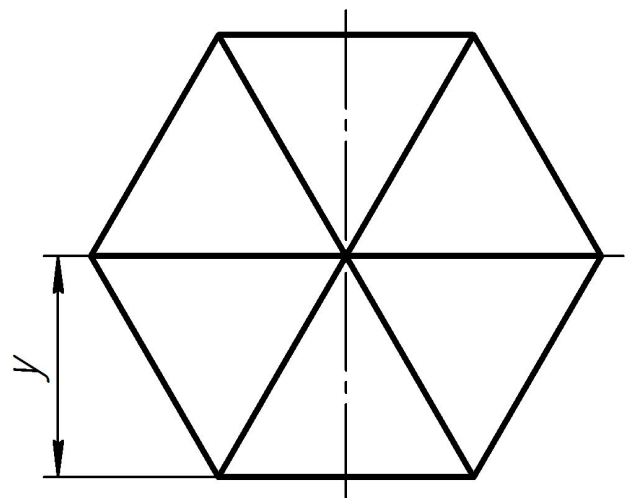
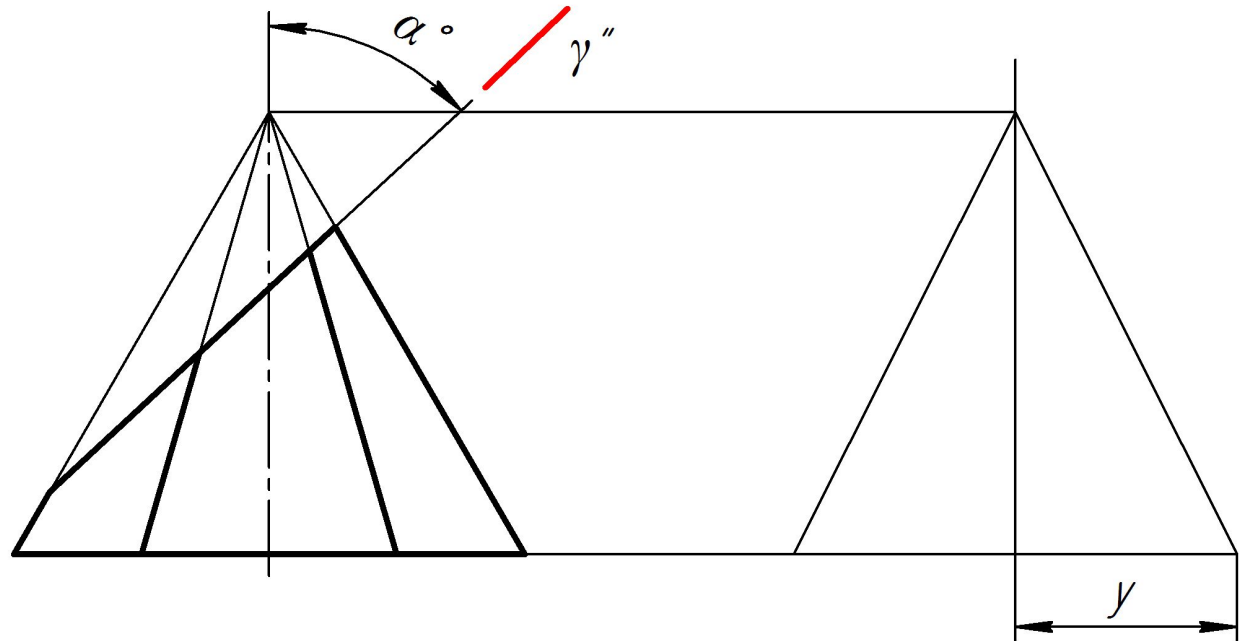
На рис. 48 построить горизонтальную и профильную проекции пирамиды, усеченной фронтально-проецирующей плоскостью γ , построить истинный вид фигуры сечения.



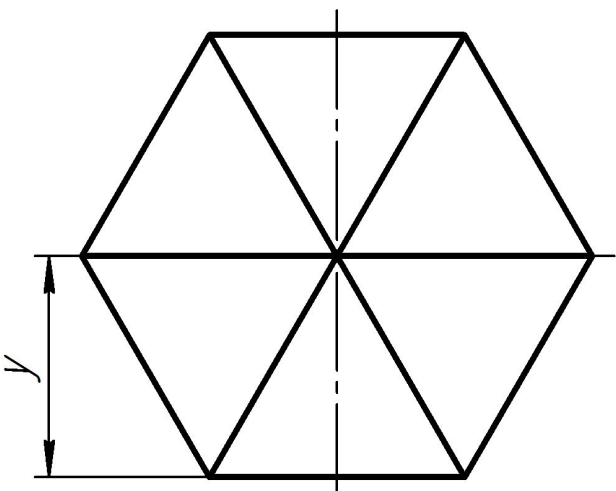
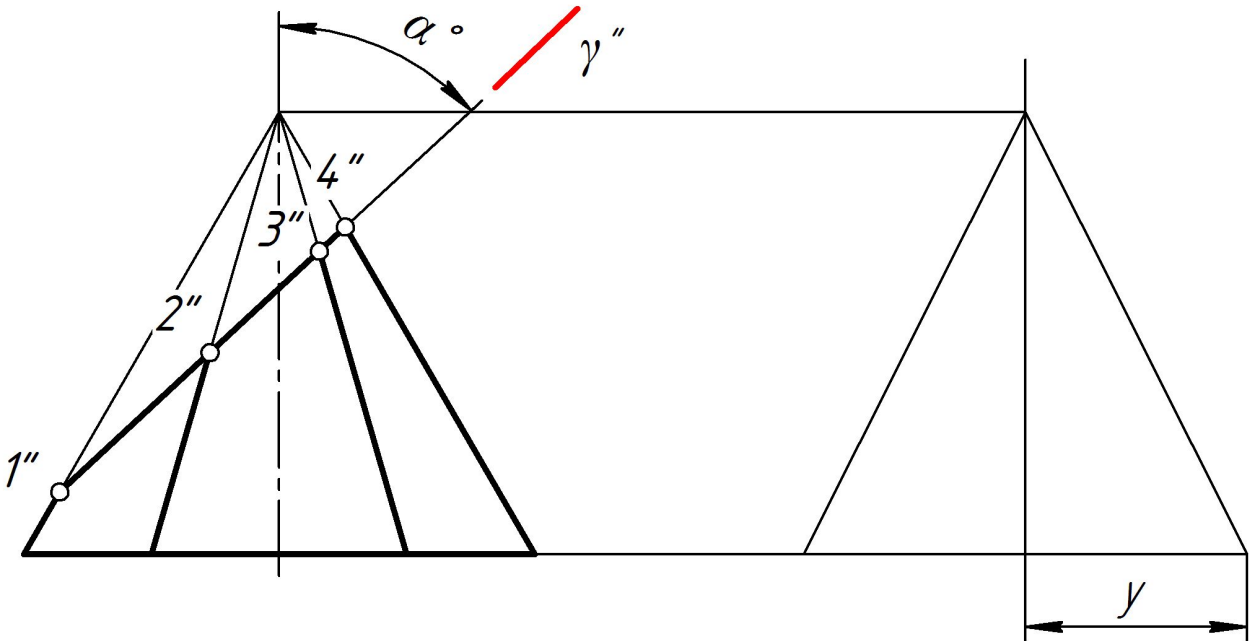
На рис. 48 построить горизонтальную и профильную проекции пирамиды, усеченной фронтально-проецирующей плоскостью γ , построить истинный вид фигуры сечения.



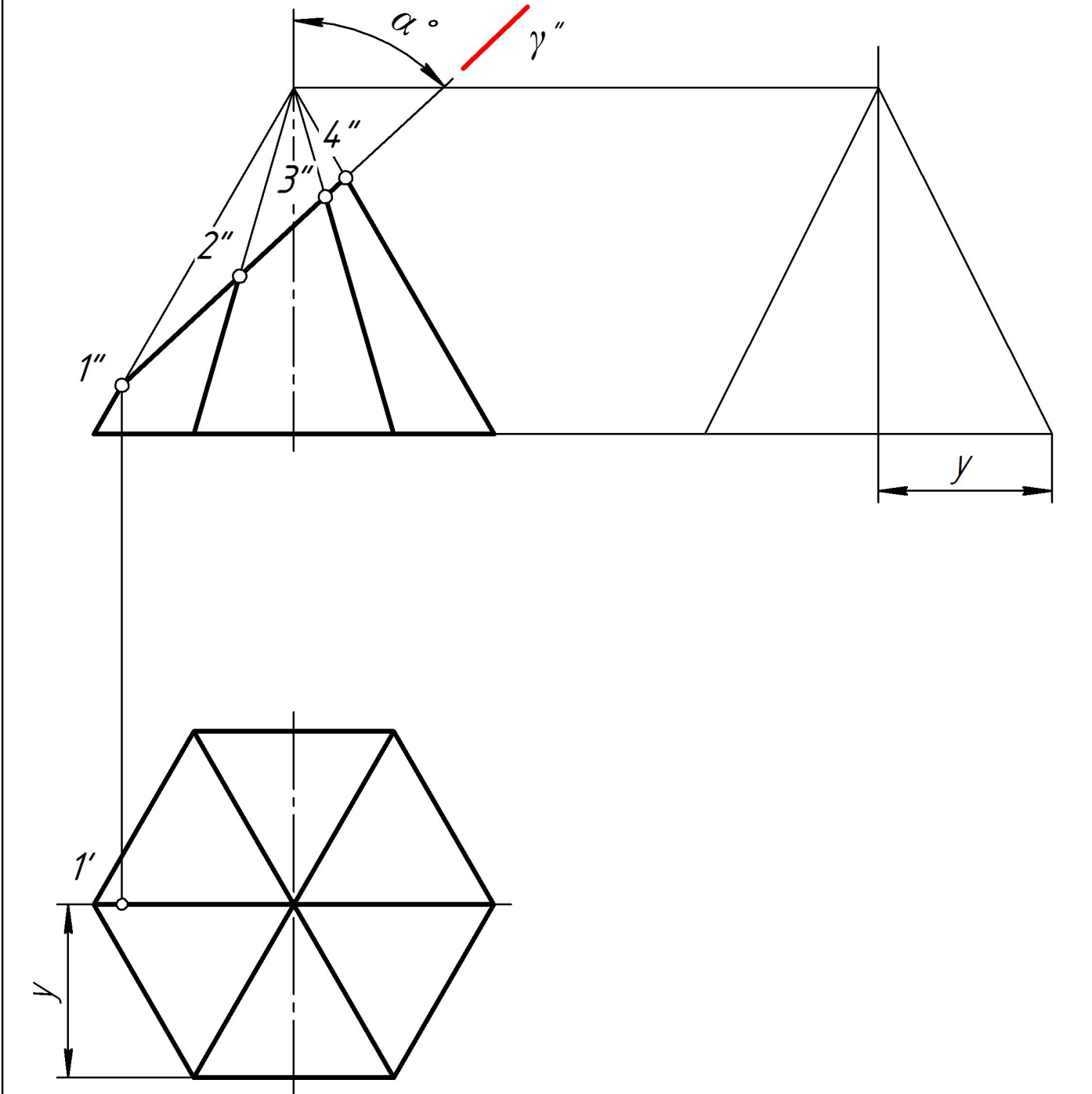
На рис. 48 построить горизонтальную и профильную проекции пирамиды, усеченной фронтально-проецирующей плоскостью γ , построить истинный вид фигуры сечения.



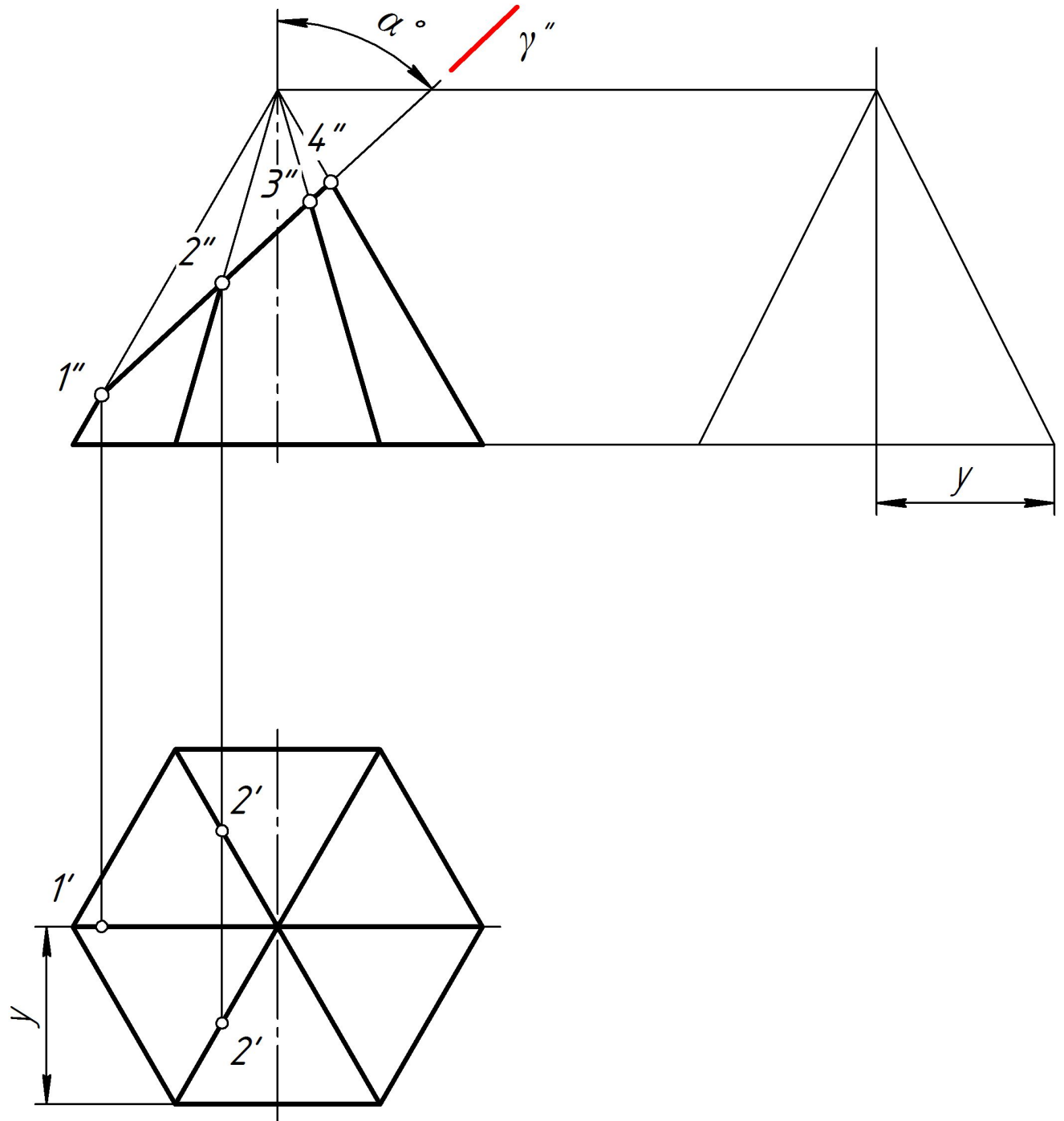
На рис. 48 построить горизонтальную и профильную проекции пирамиды, усеченной фронтально-проецирующей плоскостью γ , построить истинный вид фигуры сечения.



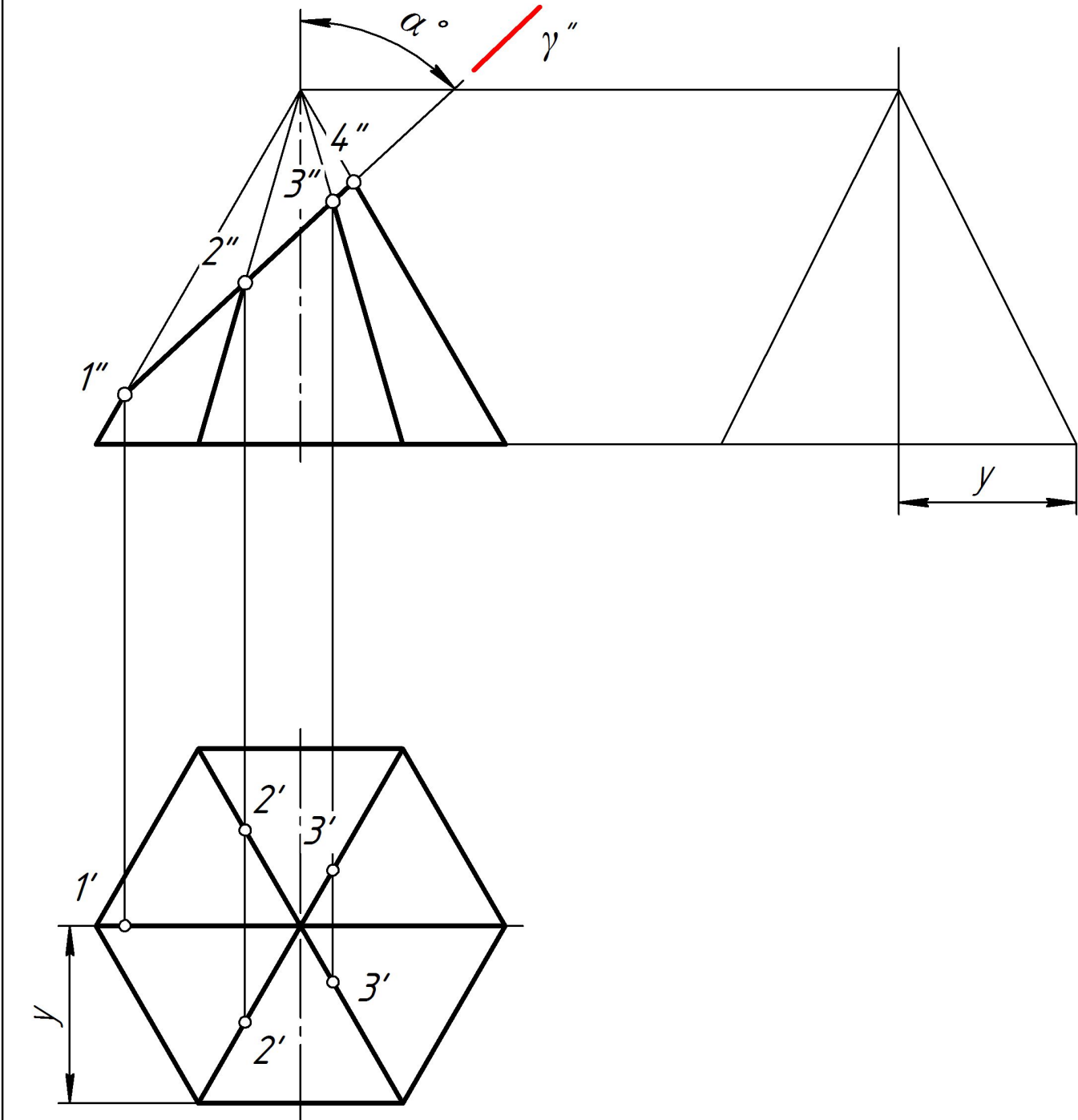
На рис. 48 построить горизонтальную и профильную проекции пирамиды, усеченной фронтально-проецирующей плоскостью γ , построить истинный вид фигуры сечения.



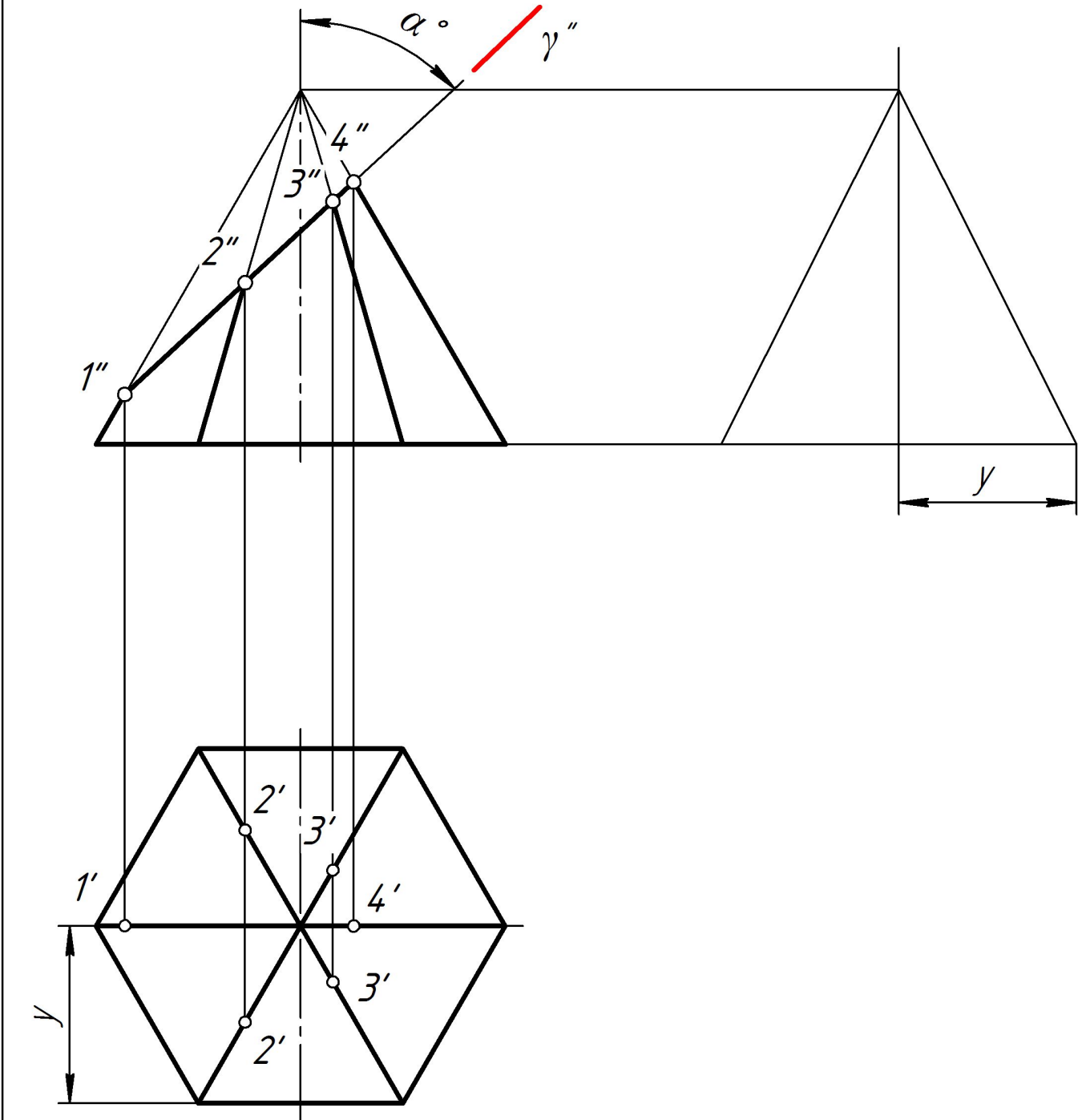
На рис. 48 построить горизонтальную и профильную проекции пирамиды, усеченной фронтально-проецирующей плоскостью γ , построить истинный вид фигуры сечения.



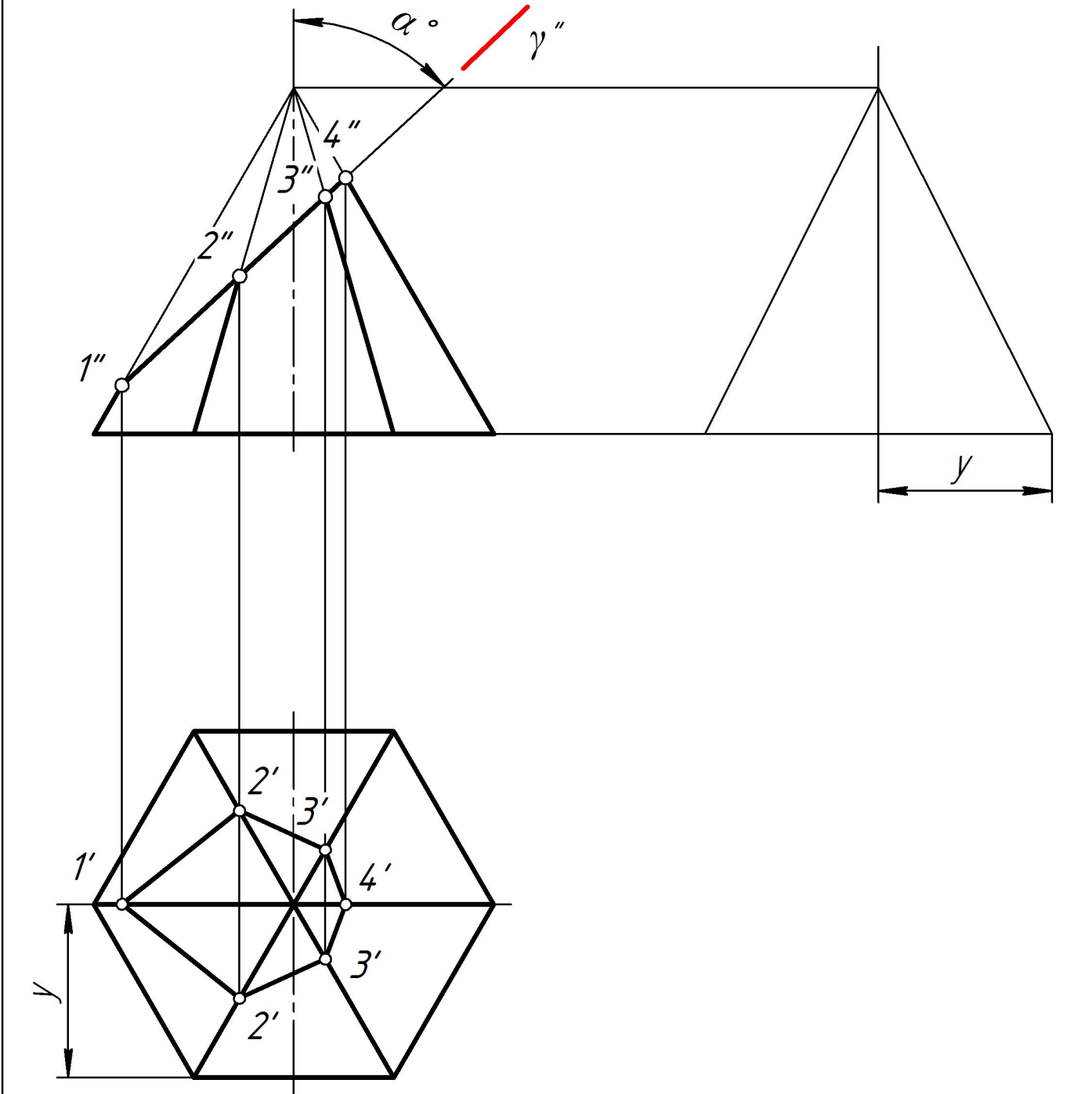
На рис. 48 построить горизонтальную и профильную проекции пирамиды, усеченной фронтально-проецирующей плоскостью γ , построить истинный вид фигуры сечения.



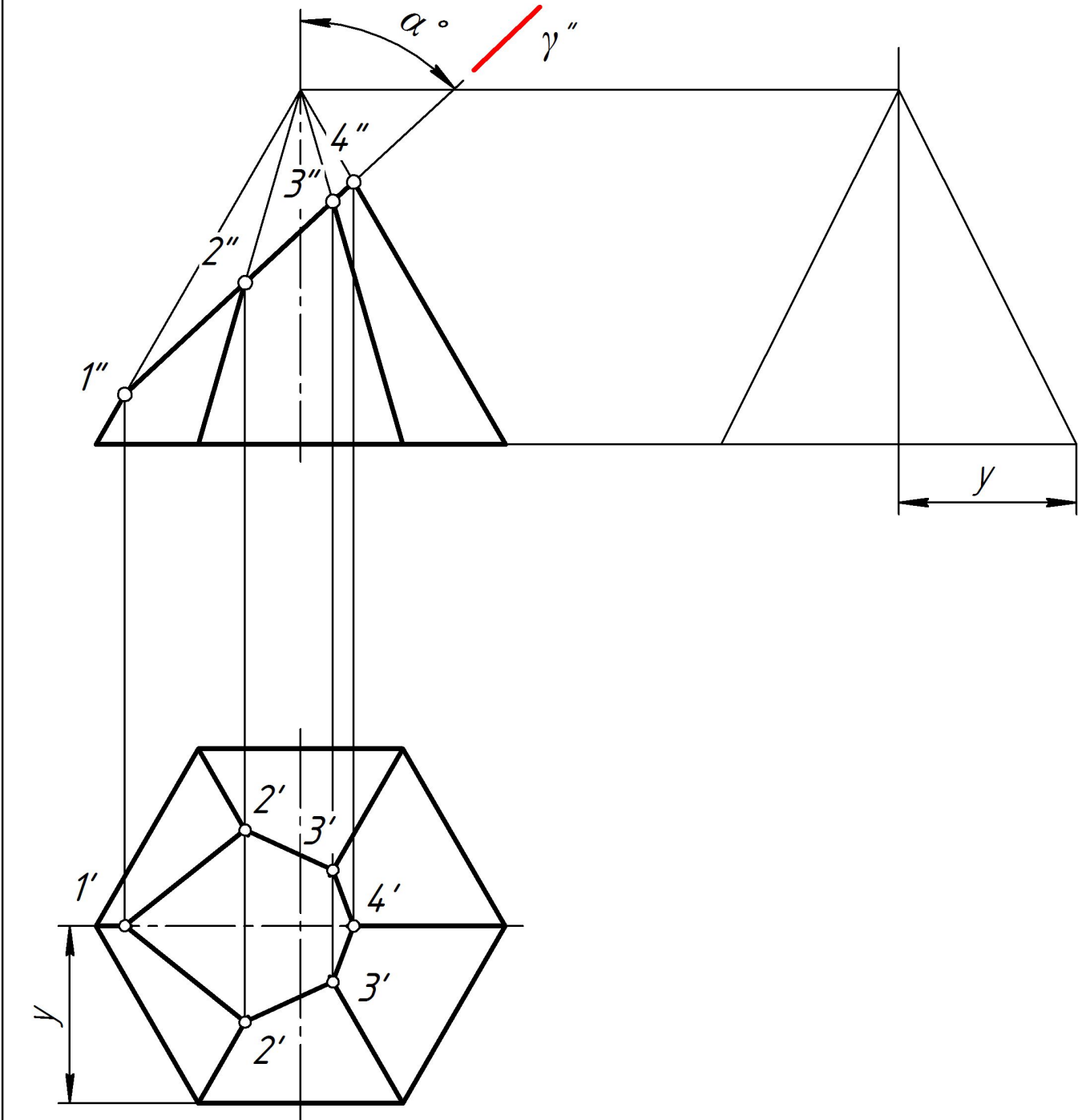
На рис. 48 построить горизонтальную и профильную проекции пирамиды, усеченной фронтально-проецирующей плоскостью γ , построить истинный вид фигуры сечения.



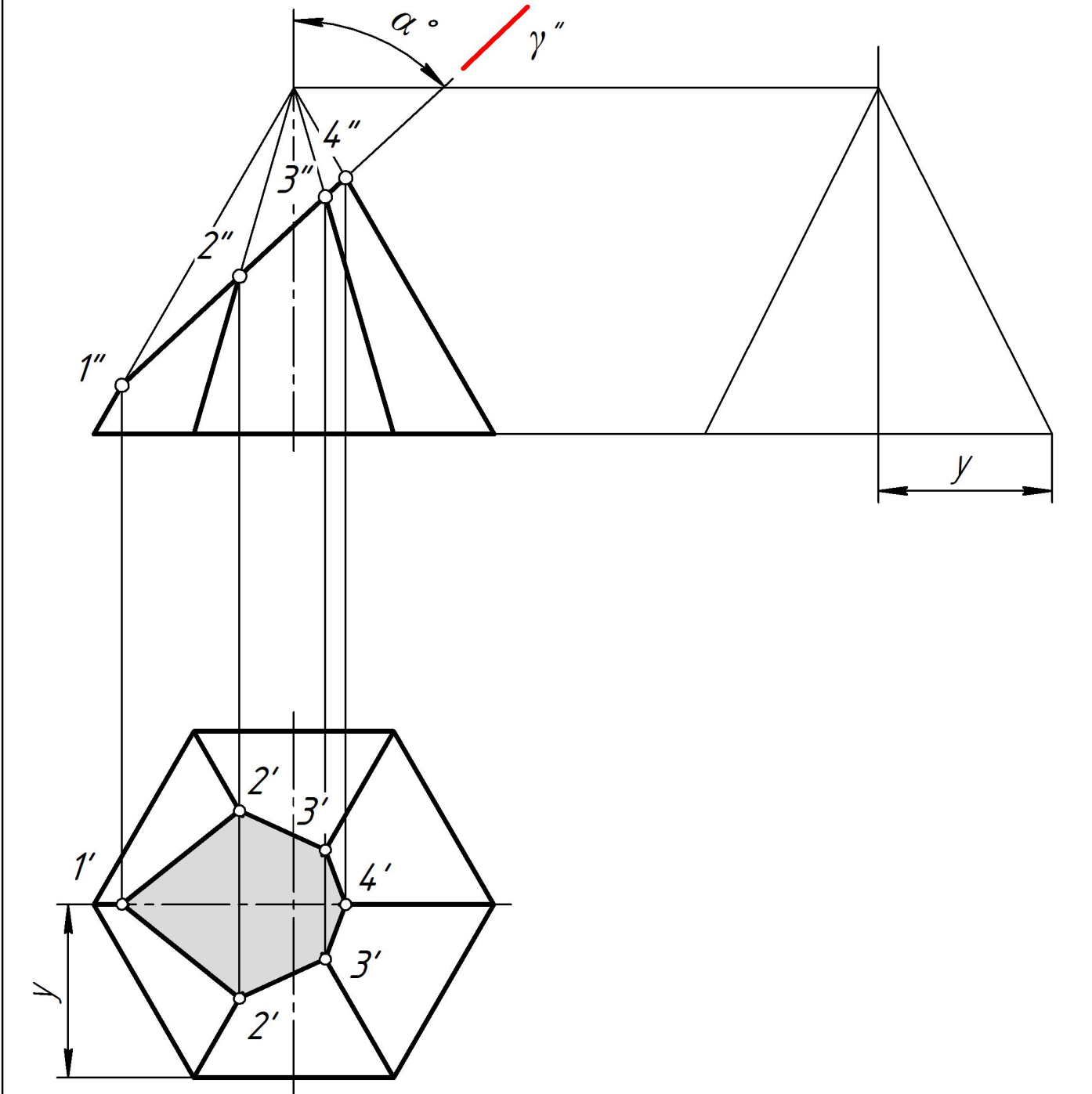
На рис. 48 построить горизонтальную и профильную проекции пирамиды, усеченной фронтально-проецирующей плоскостью γ , построить истинный вид фигуры сечения.



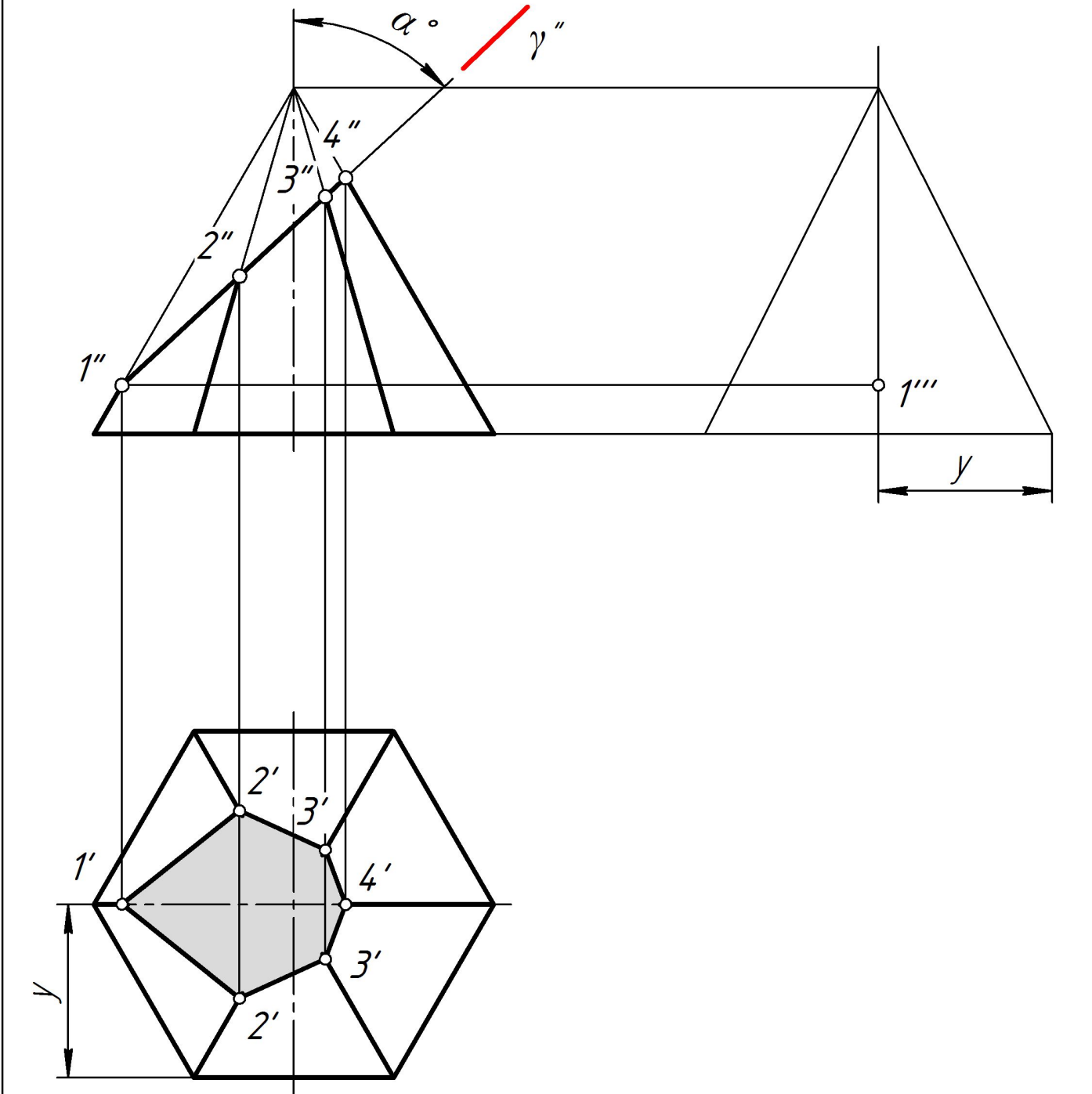
На рис. 48 построить горизонтальную и профильную проекции пирамиды, усеченной фронтально-проецирующей плоскостью γ , построить истинный вид фигуры сечения.



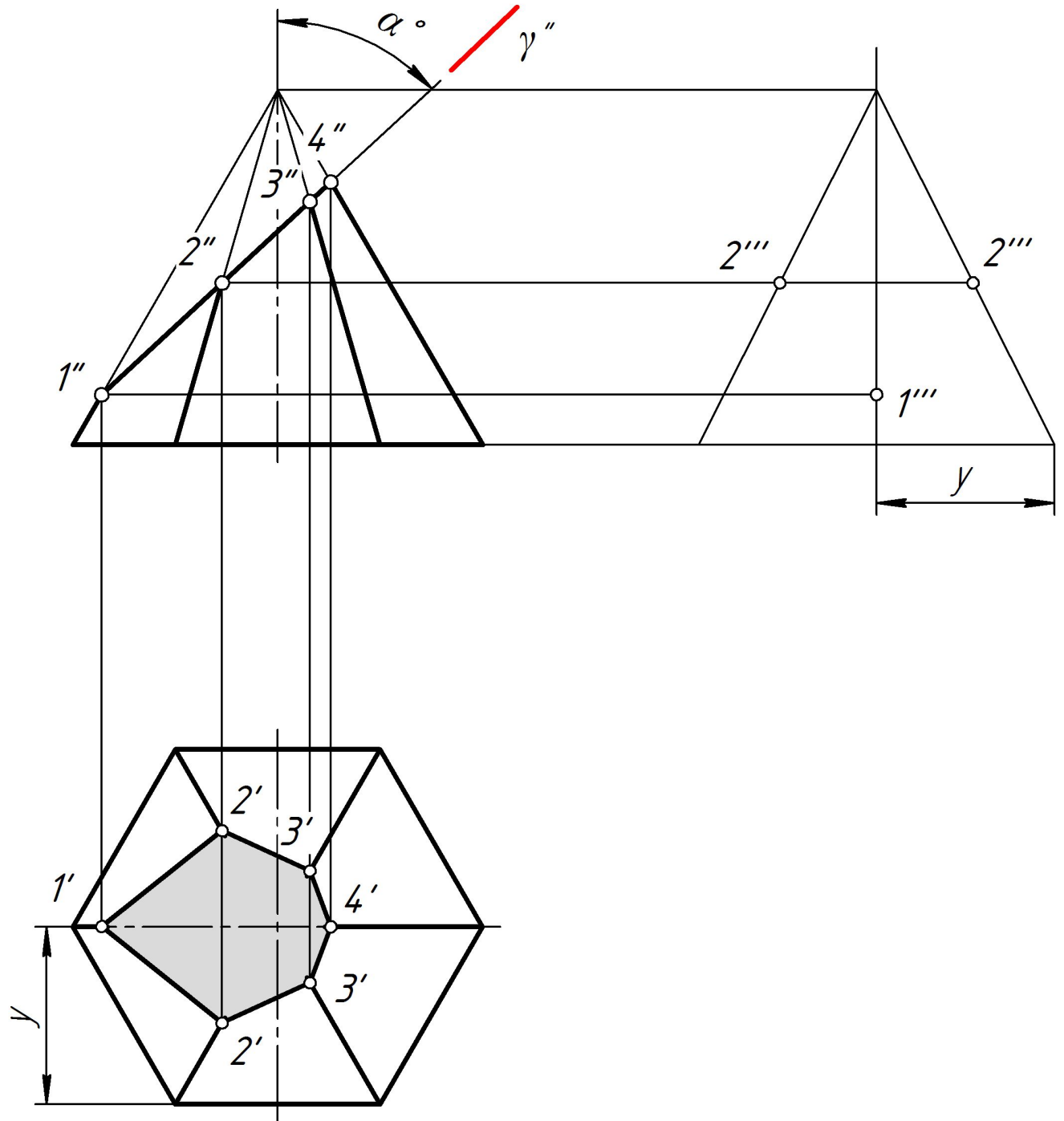
На рис. 48 построить горизонтальную и профильную проекции пирамиды, усеченной фронтально-проецирующей плоскостью γ , построить истинный вид фигуры сечения.



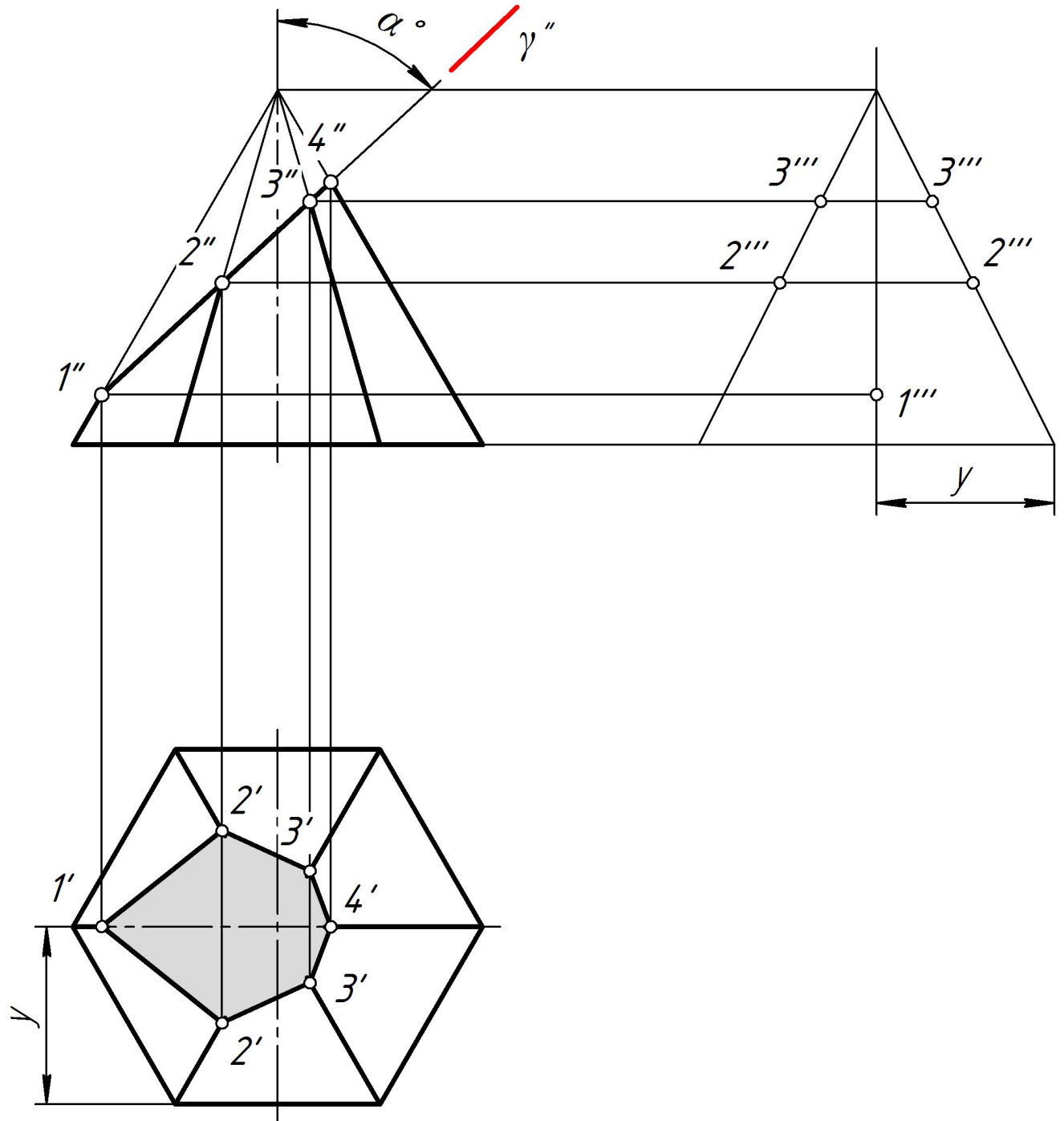
На рис. 48 построить горизонтальную и профильную проекции пирамиды, усеченной фронтально-проецирующей плоскостью γ , построить истинный вид фигуры сечения.



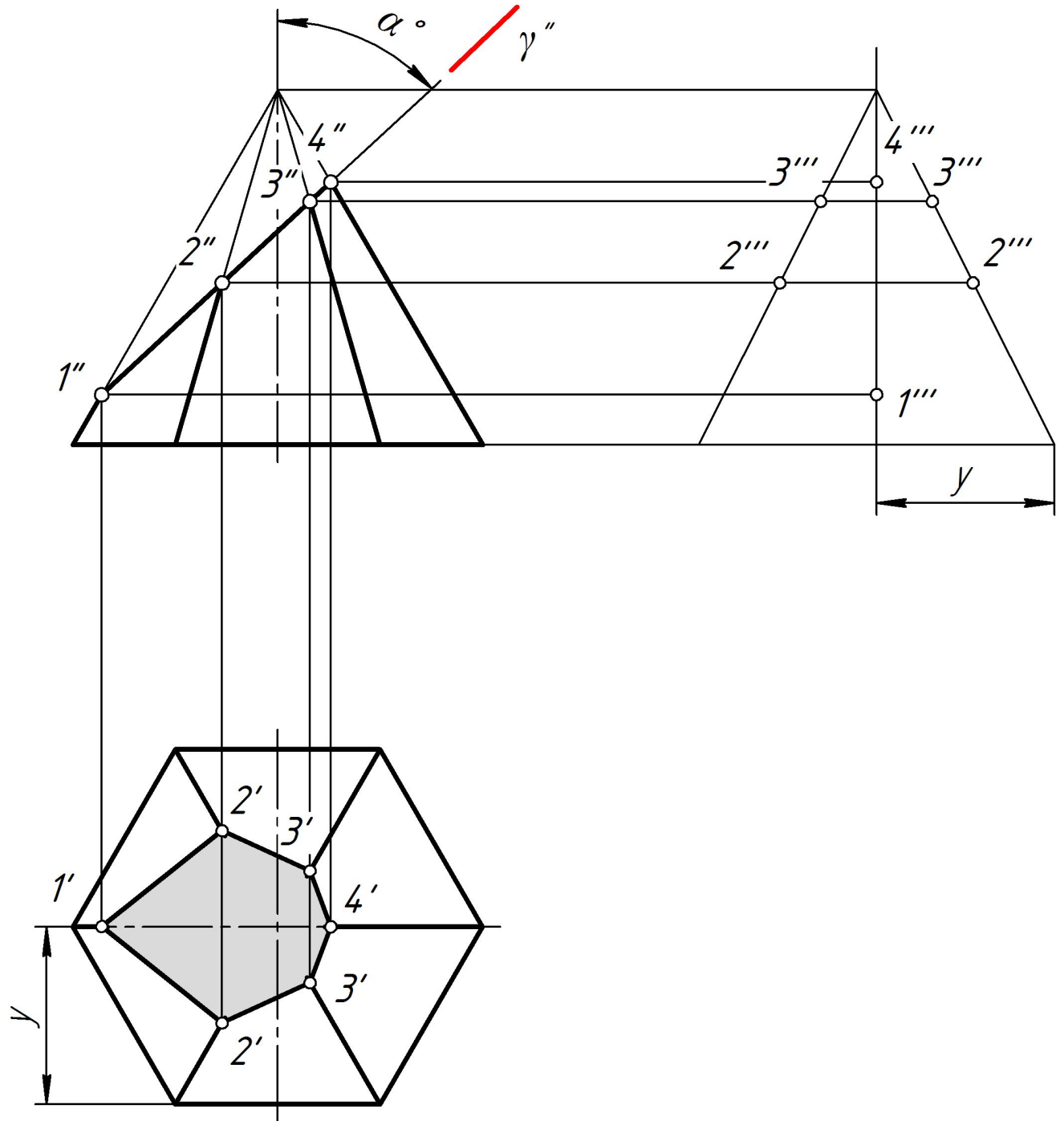
На рис. 48 построить горизонтальную и профильную проекции пирамиды, усеченной фронтально-проецирующей плоскостью γ , построить истинный вид фигуры сечения.



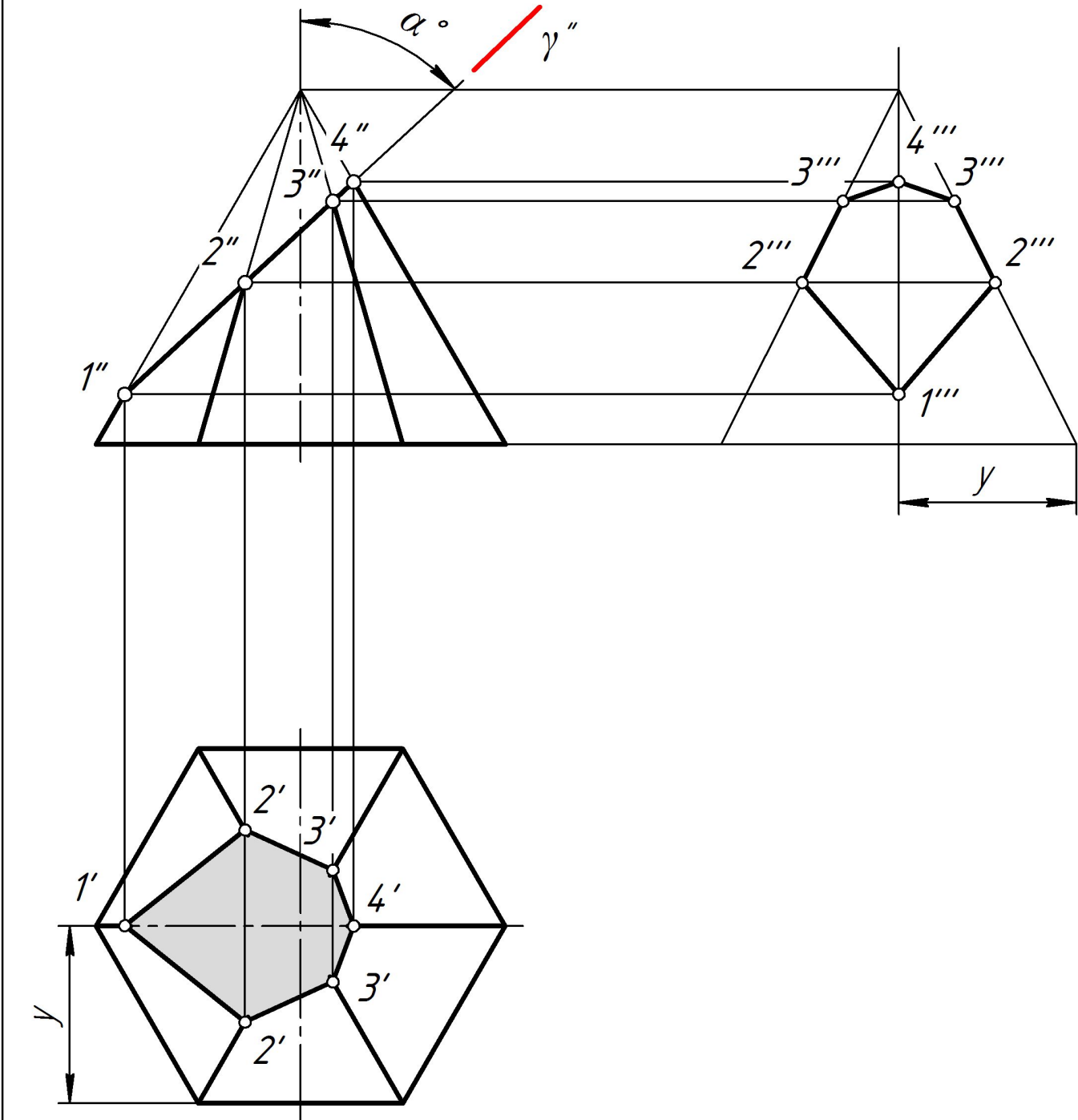
На рис. 48 построить горизонтальную и профильную проекции пирамиды, усеченной фронтально-проецирующей плоскостью γ , построить истинный вид фигуры сечения.



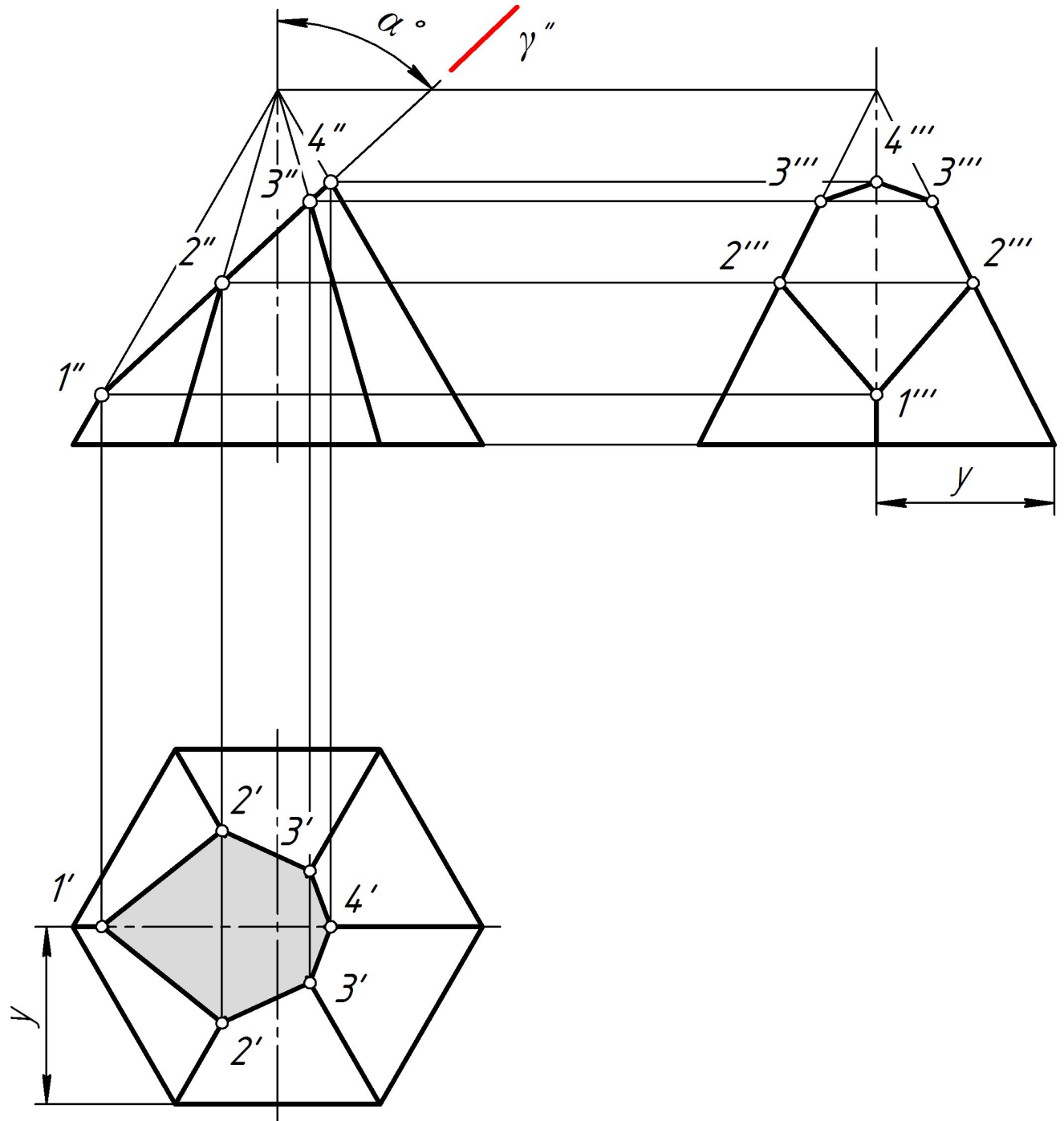
На рис. 48 построить горизонтальную и профильную проекции пирамиды, усеченной фронтально-проецирующей плоскостью γ , построить истинный вид фигуры сечения.



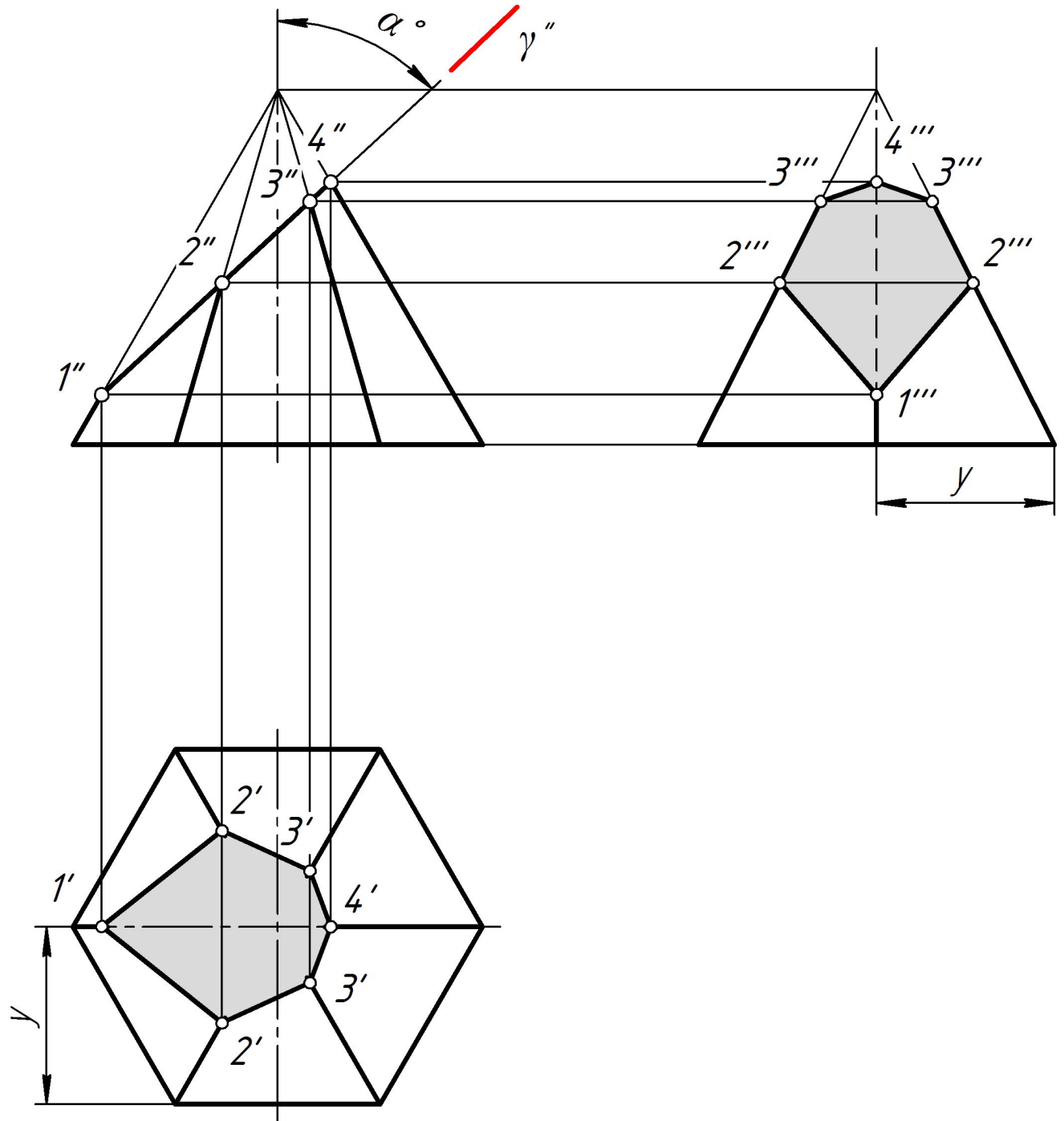
На рис. 48 построить горизонтальную и профильную проекции пирамиды, усеченной фронтально-проецирующей плоскостью γ , построить истинный вид фигуры сечения.



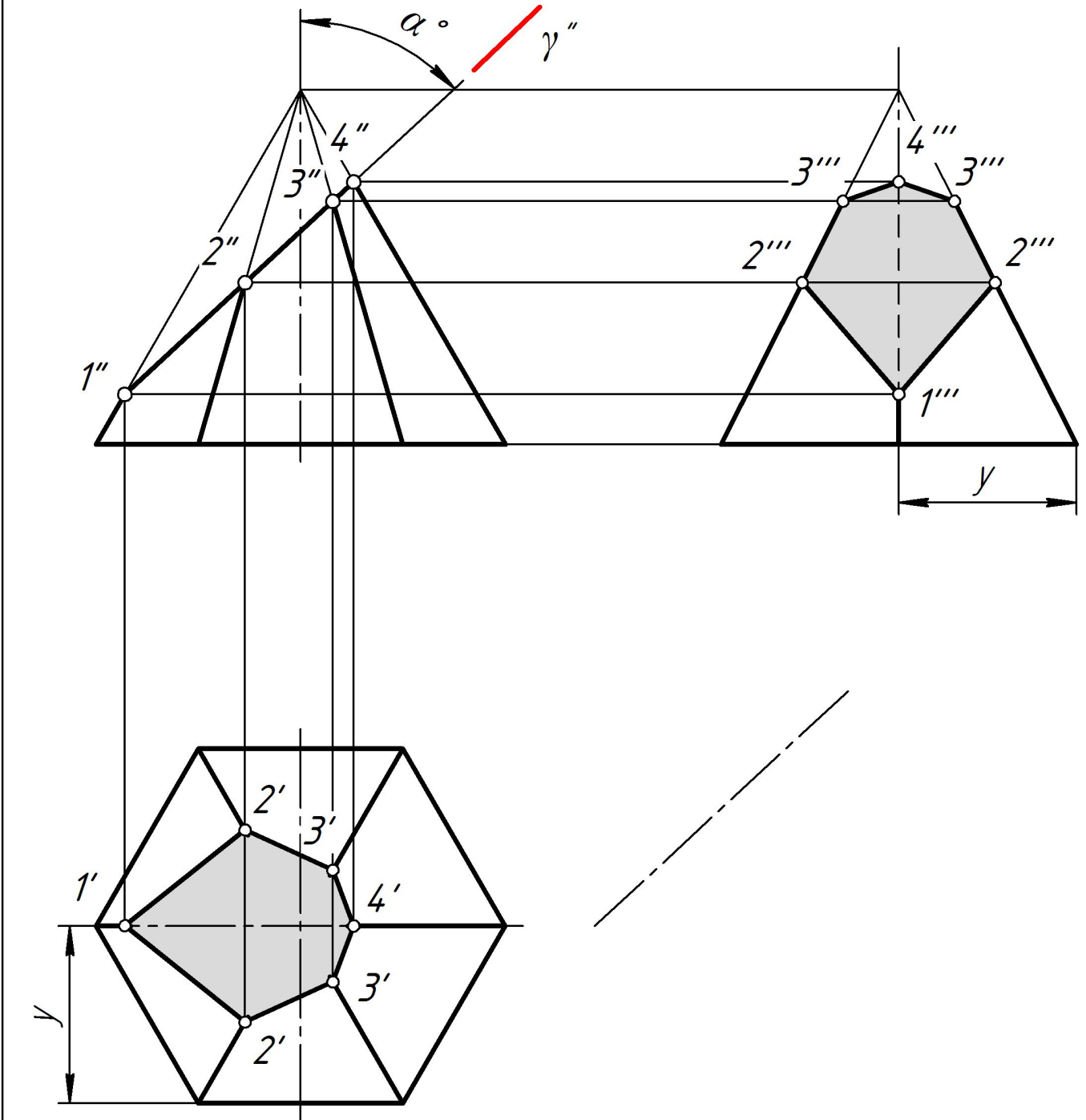
На рис. 48 построить горизонтальную и профильную проекции пирамиды, усеченной фронтально-проецирующей плоскостью γ , построить истинный вид фигуры сечения.



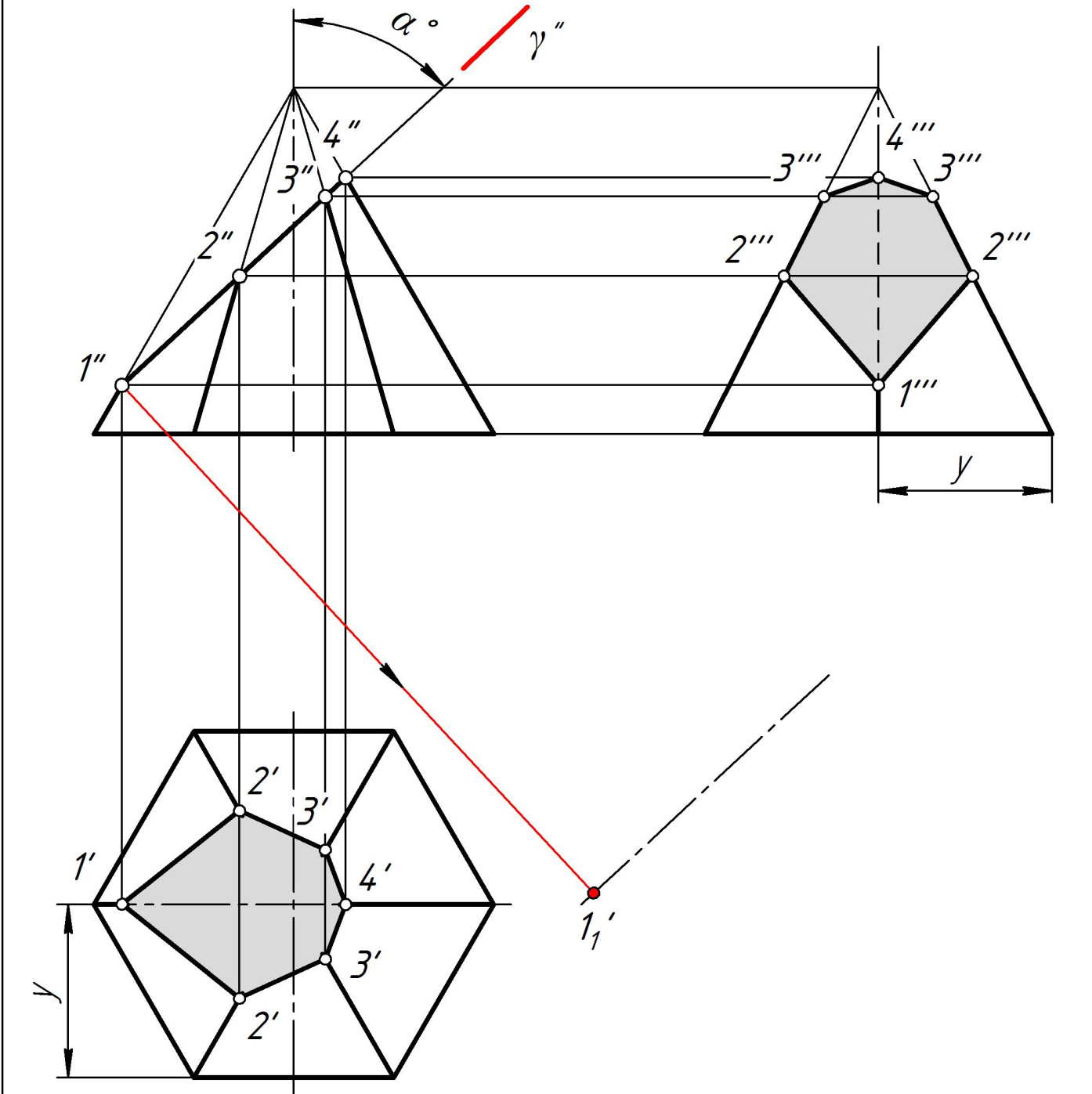
На рис. 48 построить горизонтальную и профильную проекции пирамиды, усеченной фронтально-проецирующей плоскостью γ , построить истинный вид фигуры сечения.



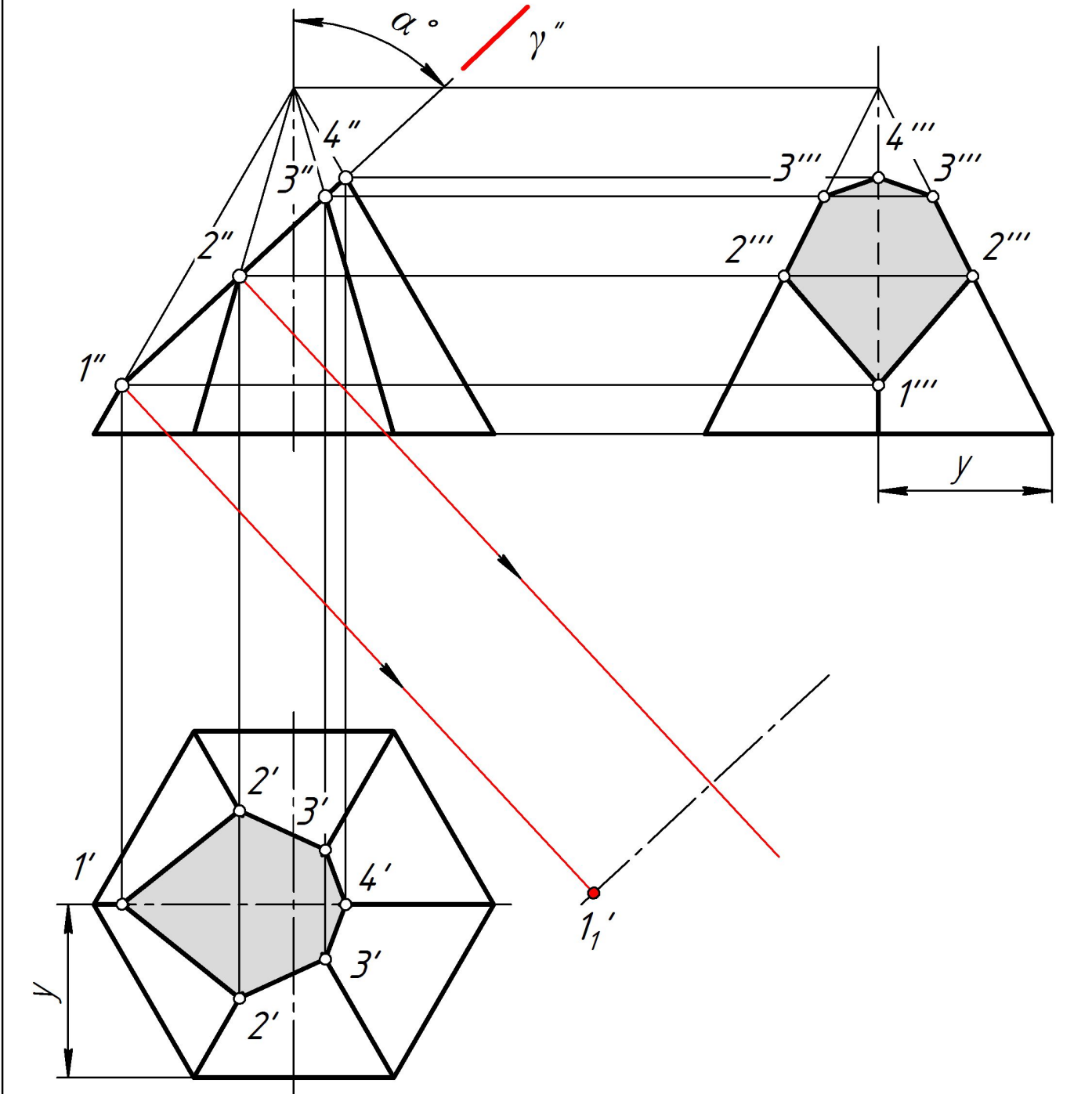
На рис. 48 построить горизонтальную и профильную проекции пирамиды, усеченной фронтально-проецирующей плоскостью γ , построить истинный вид фигуры сечения.



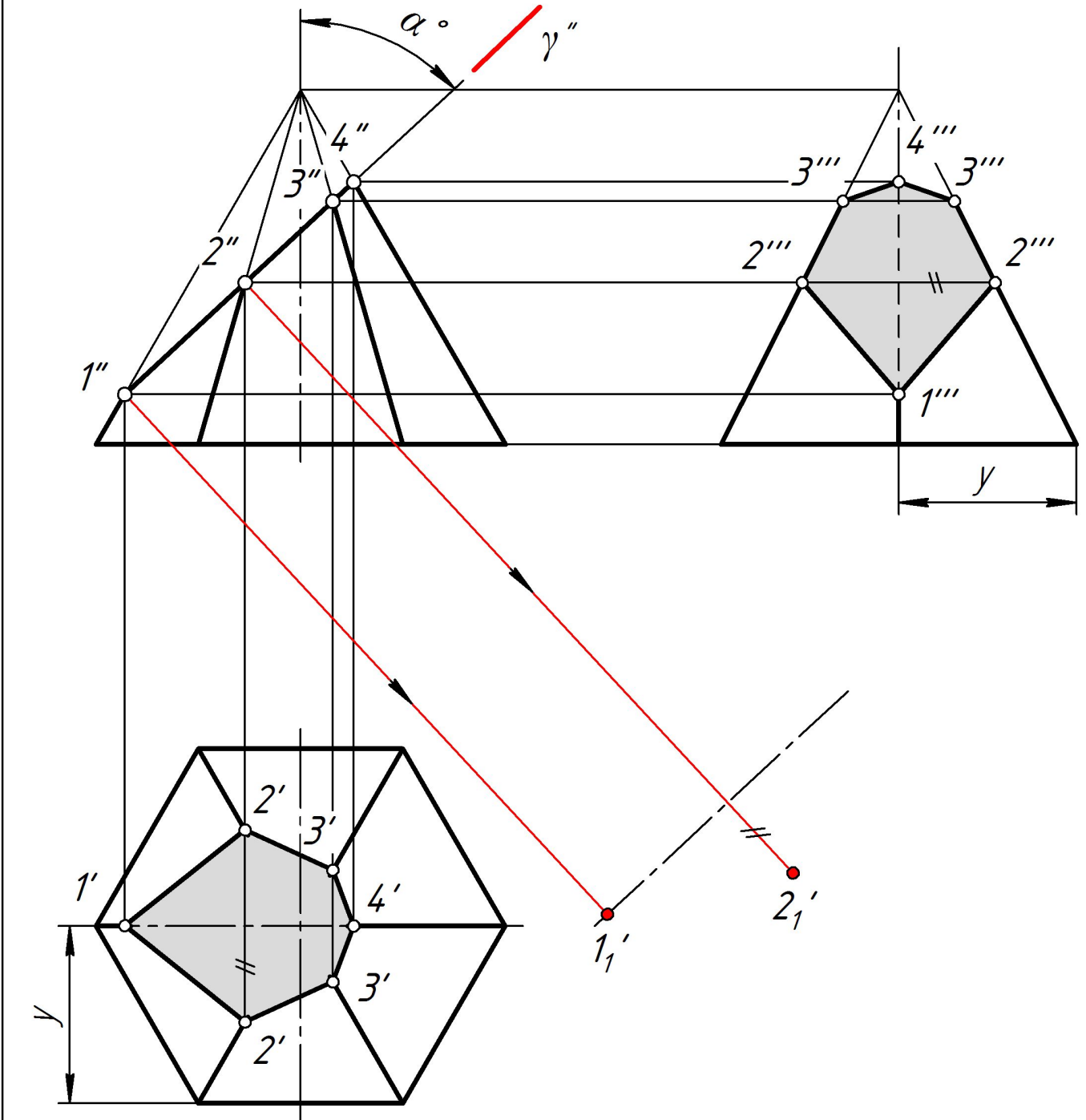
На рис. 48 построить горизонтальную и профильную проекции пирамиды, усеченной фронтально-проецирующей плоскостью γ , построить истинный вид фигуры сечения.



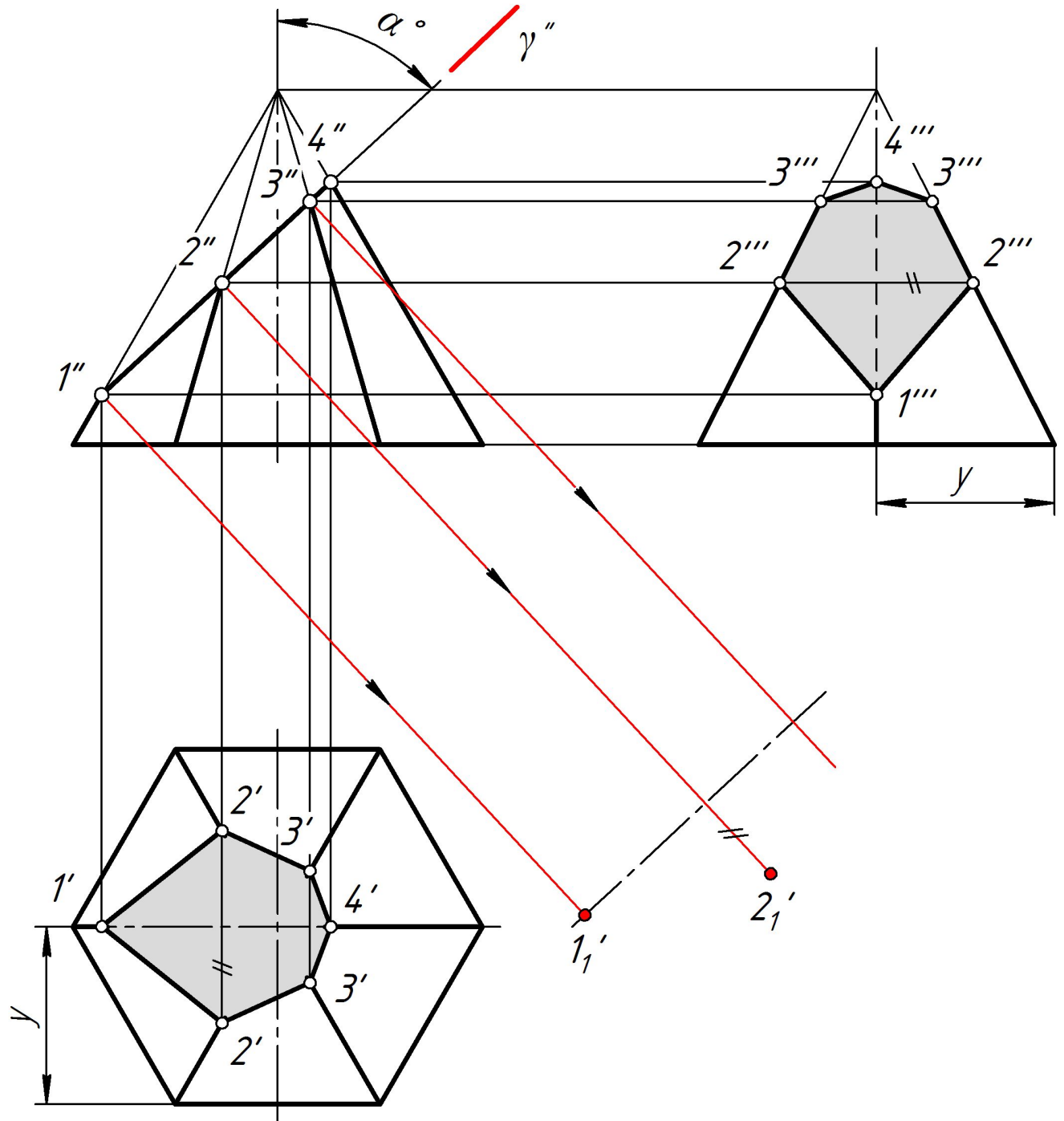
На рис. 48 построить горизонтальную и профильную проекции пирамиды, усеченной фронтально-проецирующей плоскостью γ , построить истинный вид фигуры сечения.



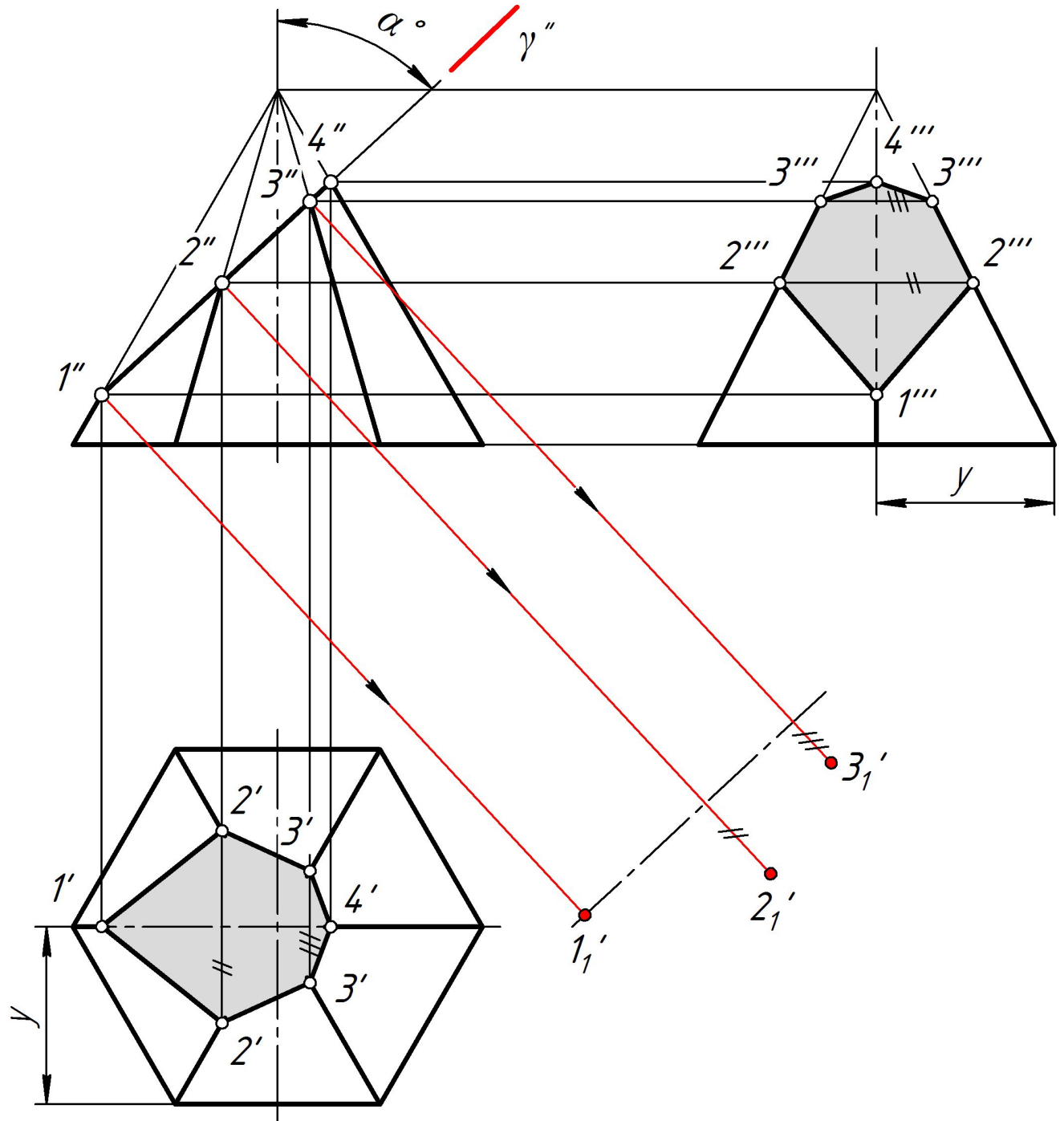
На рис. 48 построить горизонтальную и профильную проекции пирамиды, усеченной фронтально-проецирующей плоскостью γ , построить истинный вид фигуры сечения.



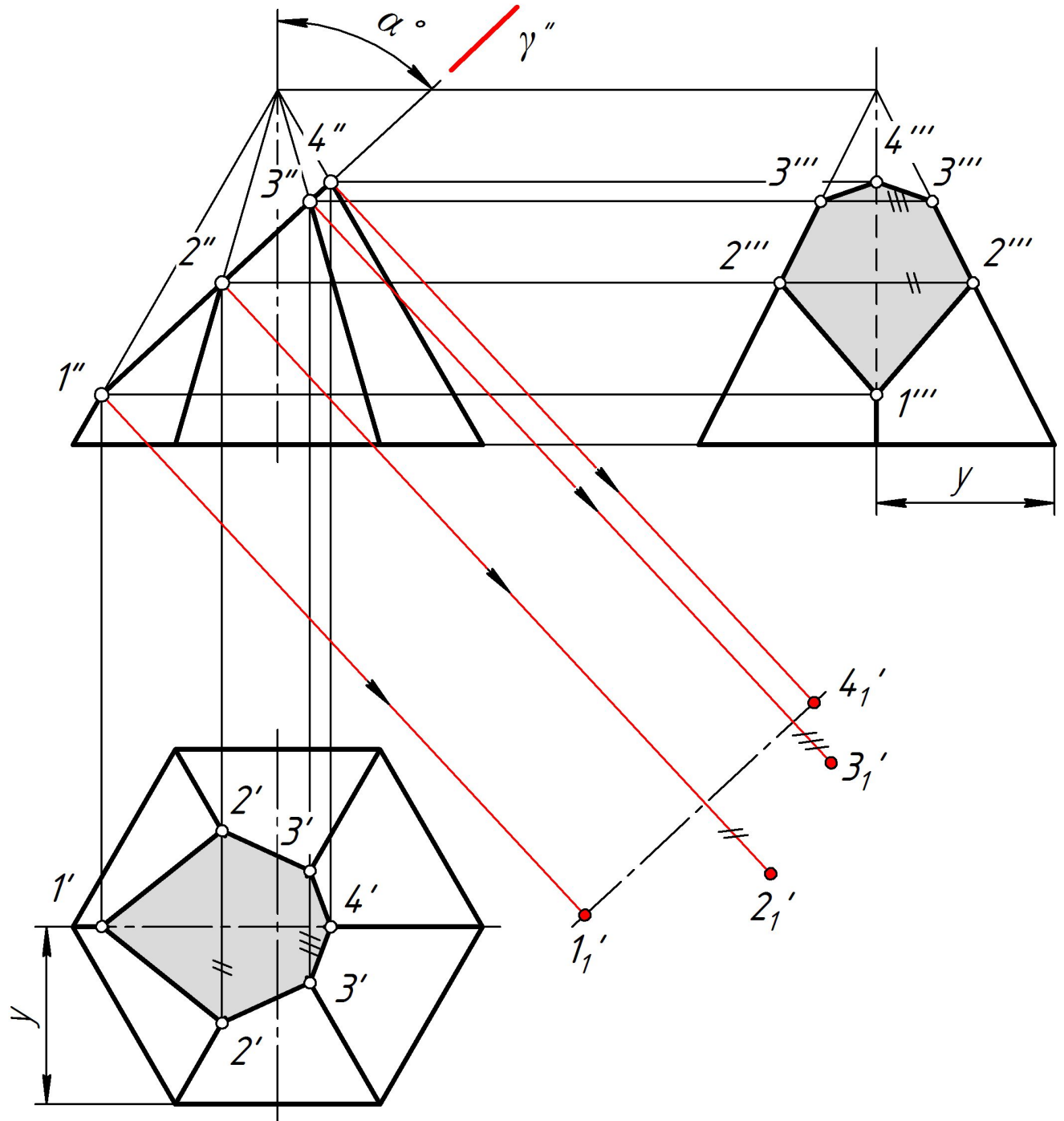
На рис. 48 построить горизонтальную и профильную проекции пирамиды, усеченной фронтально-проецирующей плоскостью γ , построить истинный вид фигуры сечения.



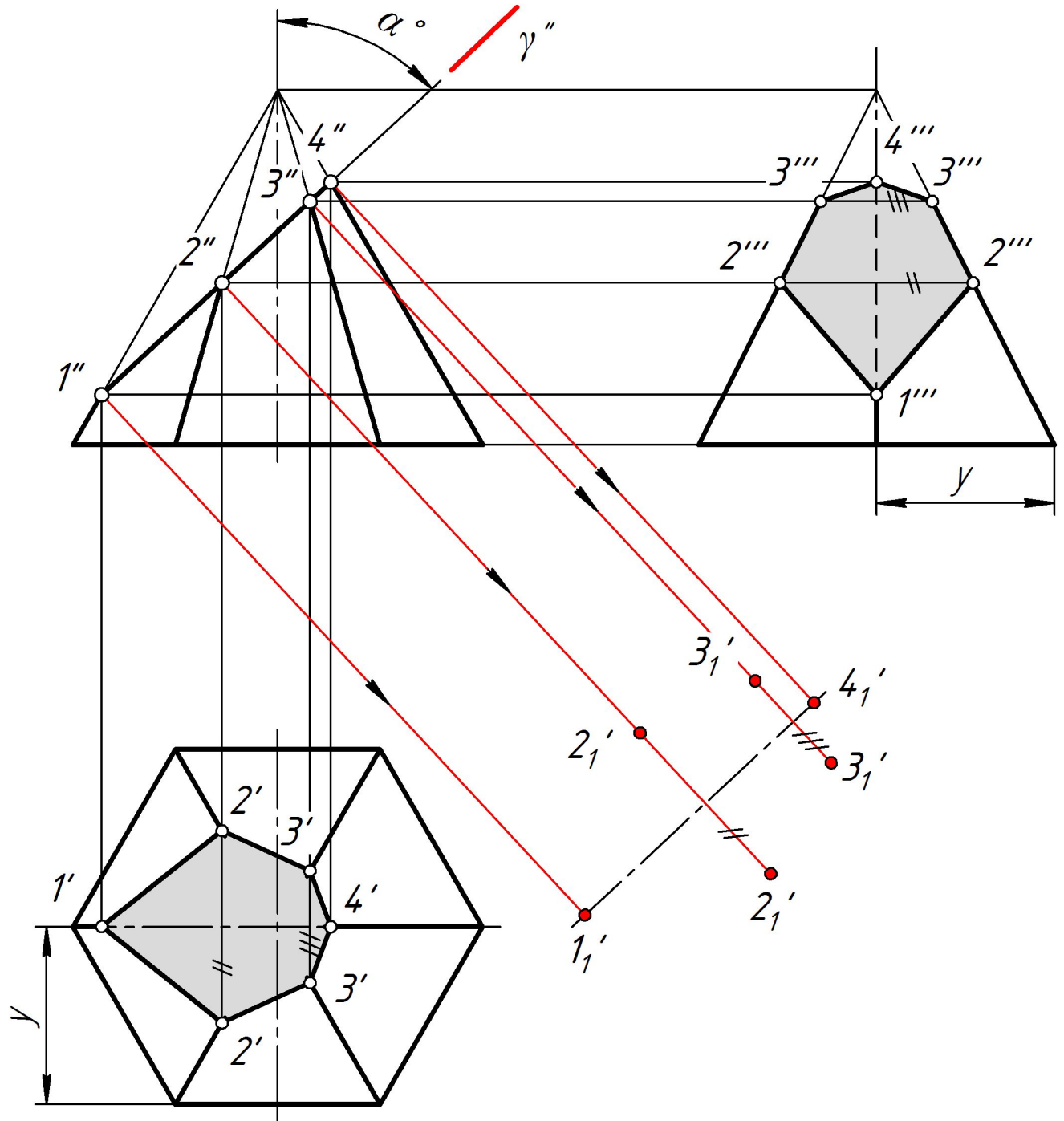
На рис. 48 построить горизонтальную и профильную проекции пирамиды, усеченной фронтально-проецирующей плоскостью γ , построить истинный вид фигуры сечения.



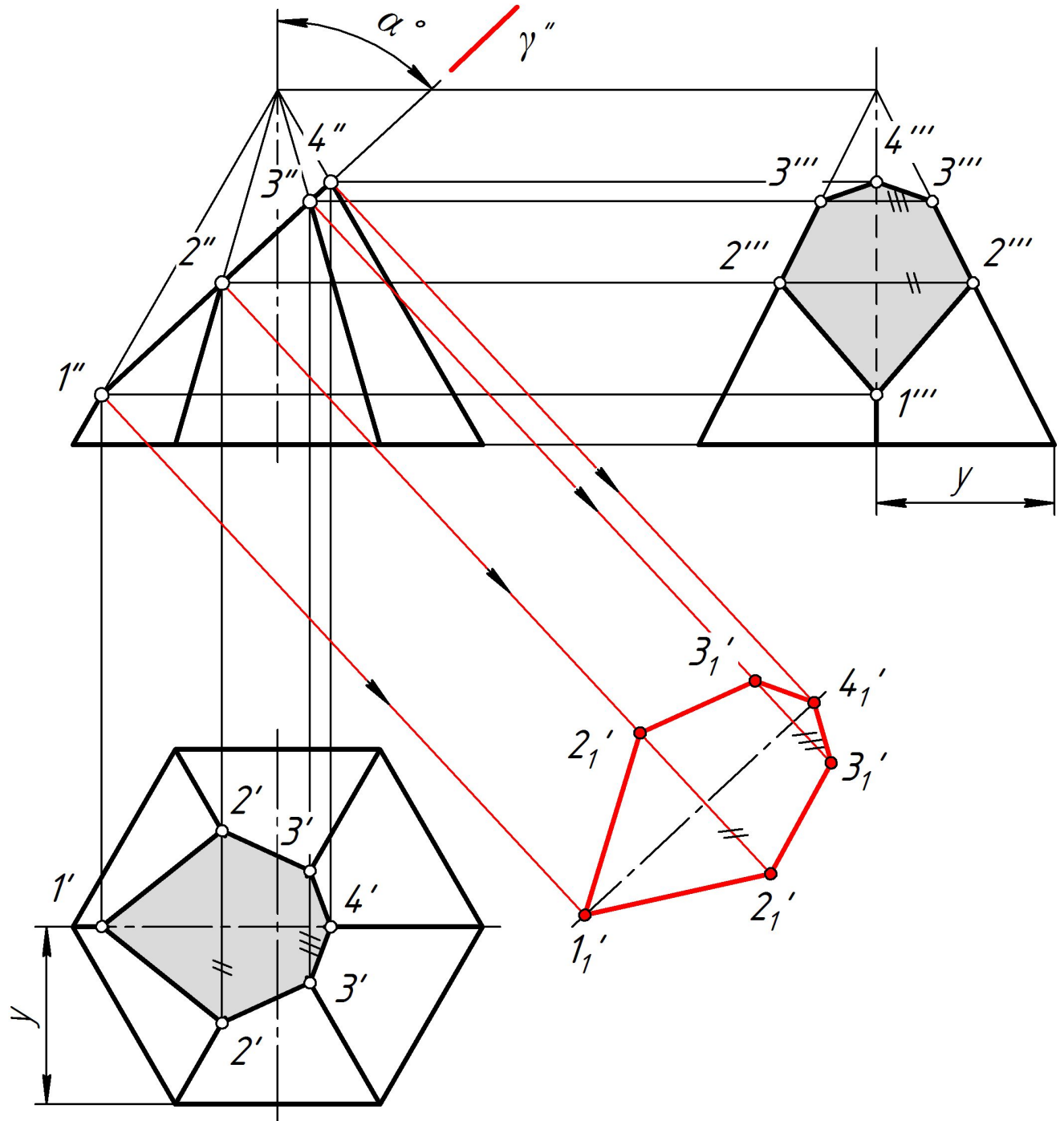
На рис. 48 построить горизонтальную и профильную проекции пирамиды, усеченной фронтально-проецирующей плоскостью γ , построить истинный вид фигуры сечения.



На рис. 48 построить горизонтальную и профильную проекции пирамиды, усеченной фронтально-проецирующей плоскостью γ , построить истинный вид фигуры сечения.

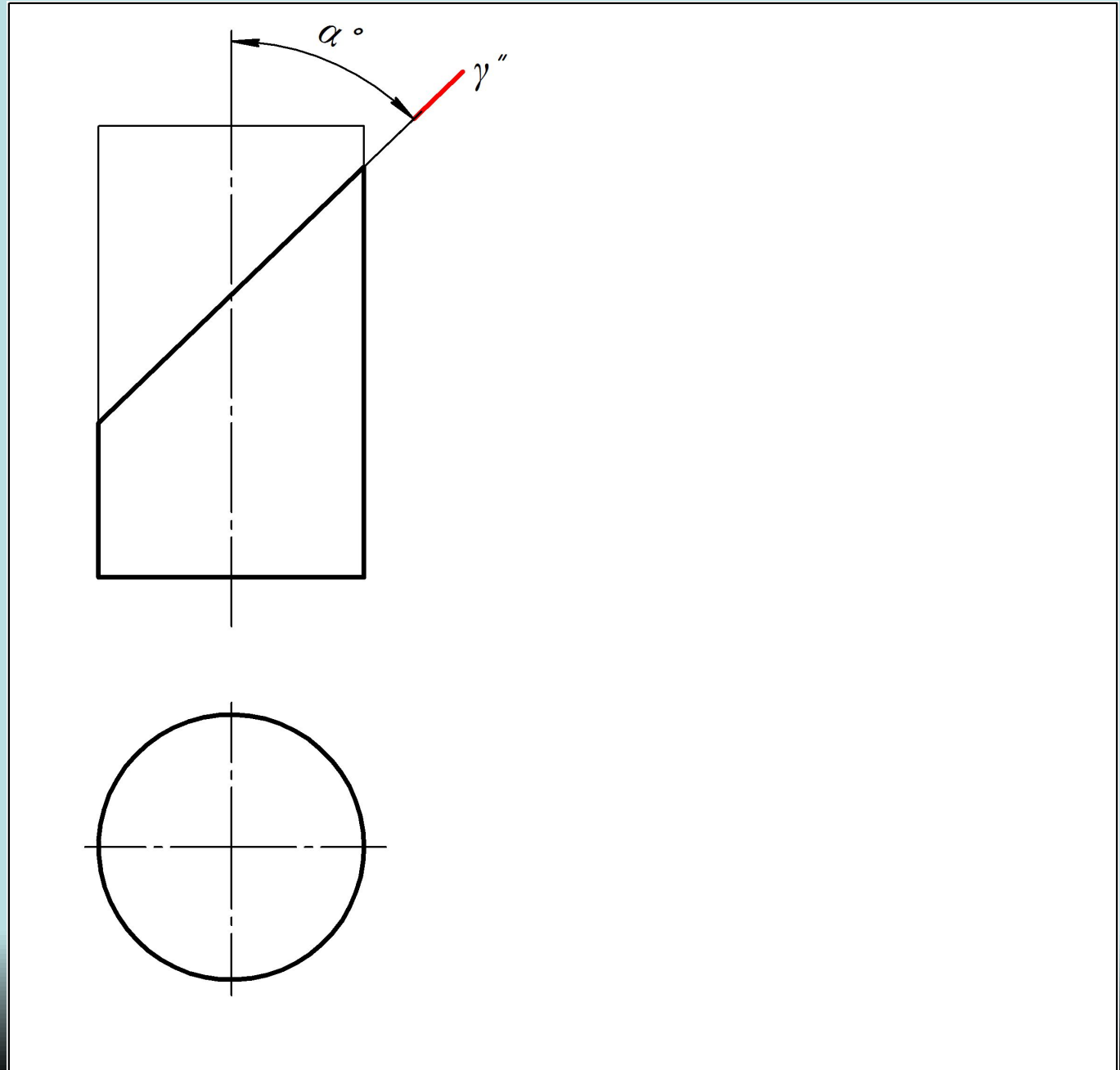


На рис. 48 построить горизонтальную и профильную проекции пирамиды, усеченной фронтально-проецирующей плоскостью γ , построить истинный вид фигуры сечения.



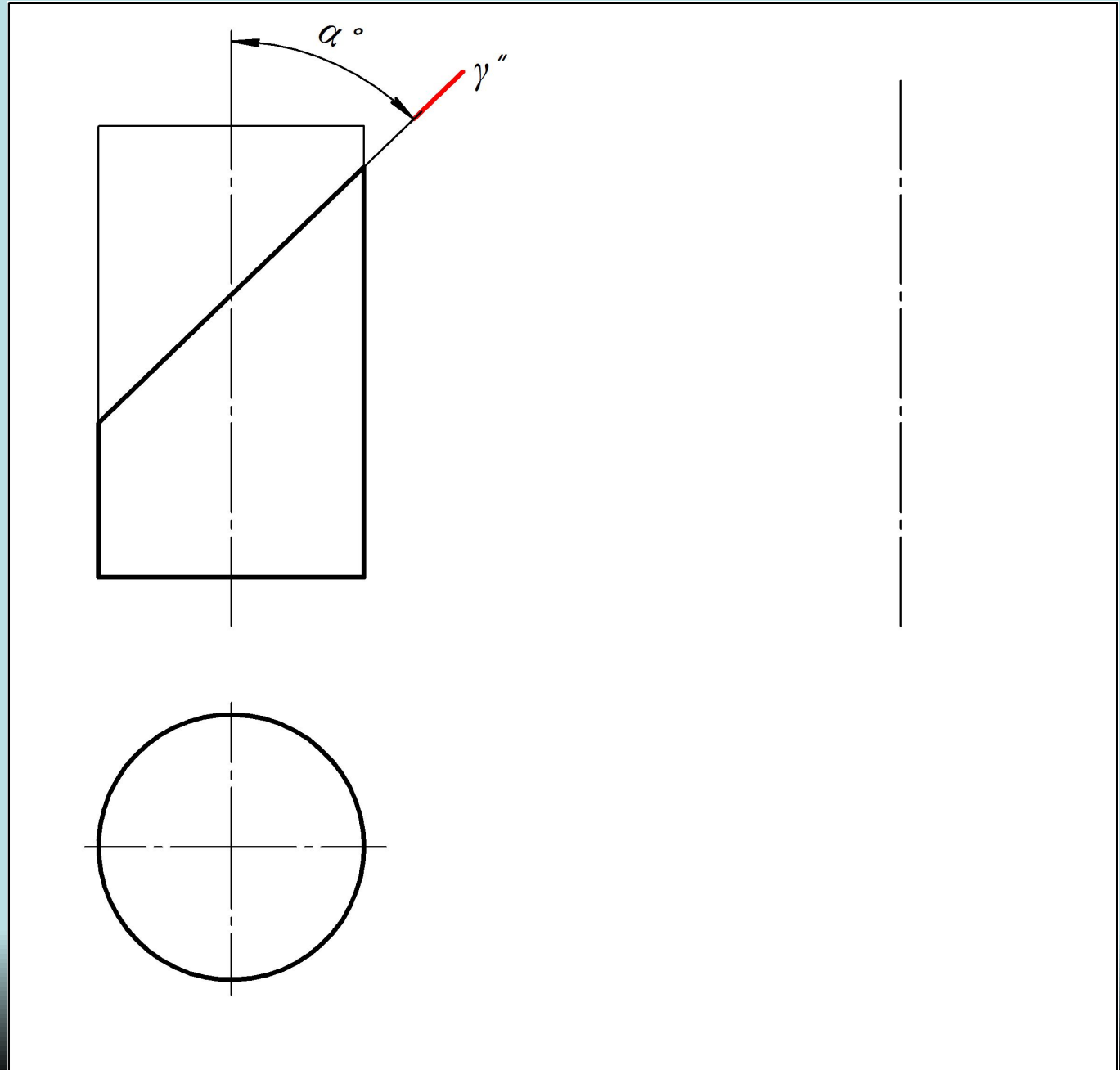
Пересечение тел вращения проецирующей плоскостью

На рис. 49 построить горизонтальную и профильную проекции цилиндра, усеченного фронтально-проецирующей плоскостью γ . Построить истинный вид сечения.



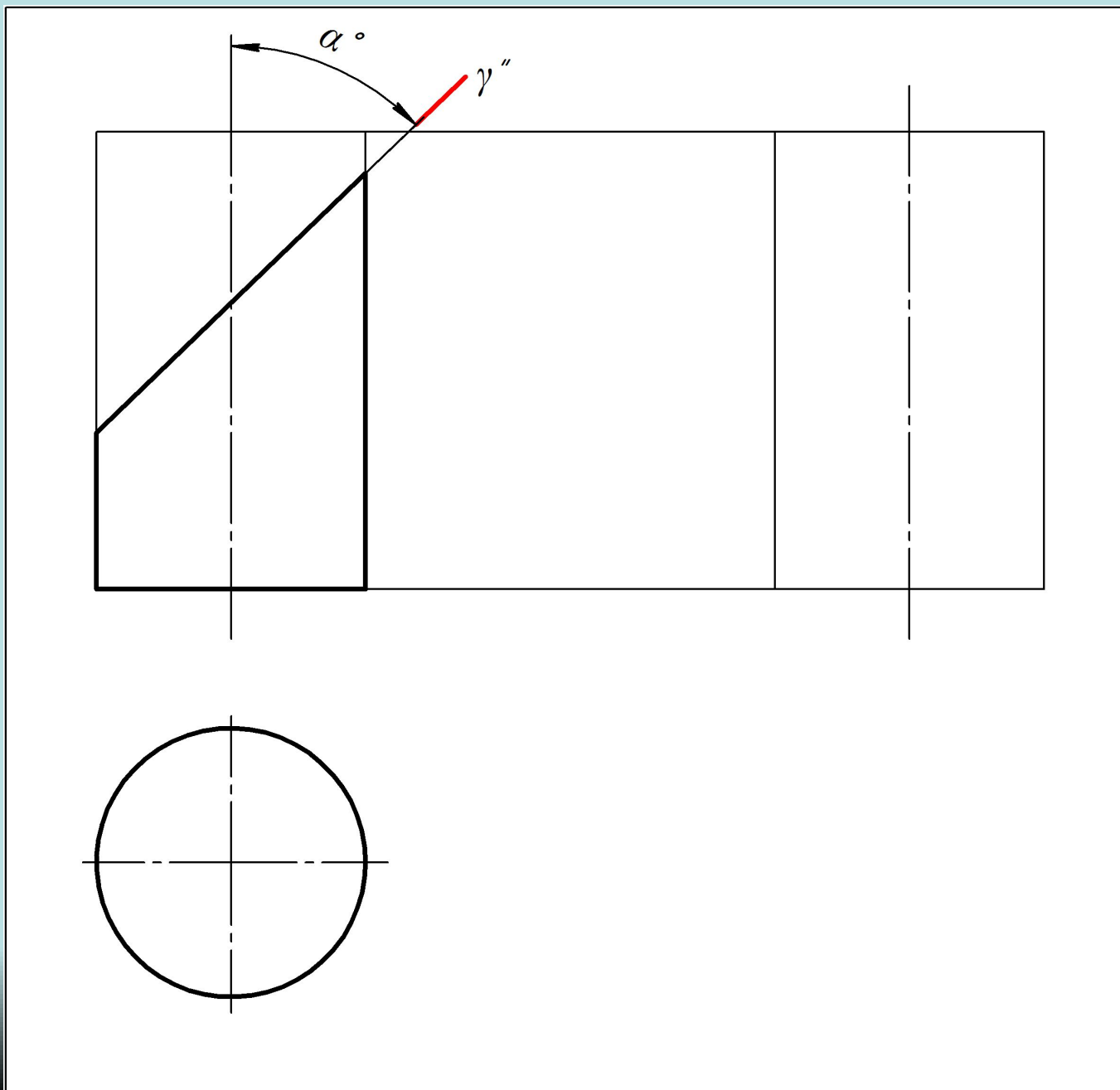
Пересечение тел вращения проецирующей плоскостью

На рис. 49 построить горизонтальную и профильную проекции цилиндра, усеченного фронтально-проецирующей плоскостью γ . Построить истинный вид сечения.



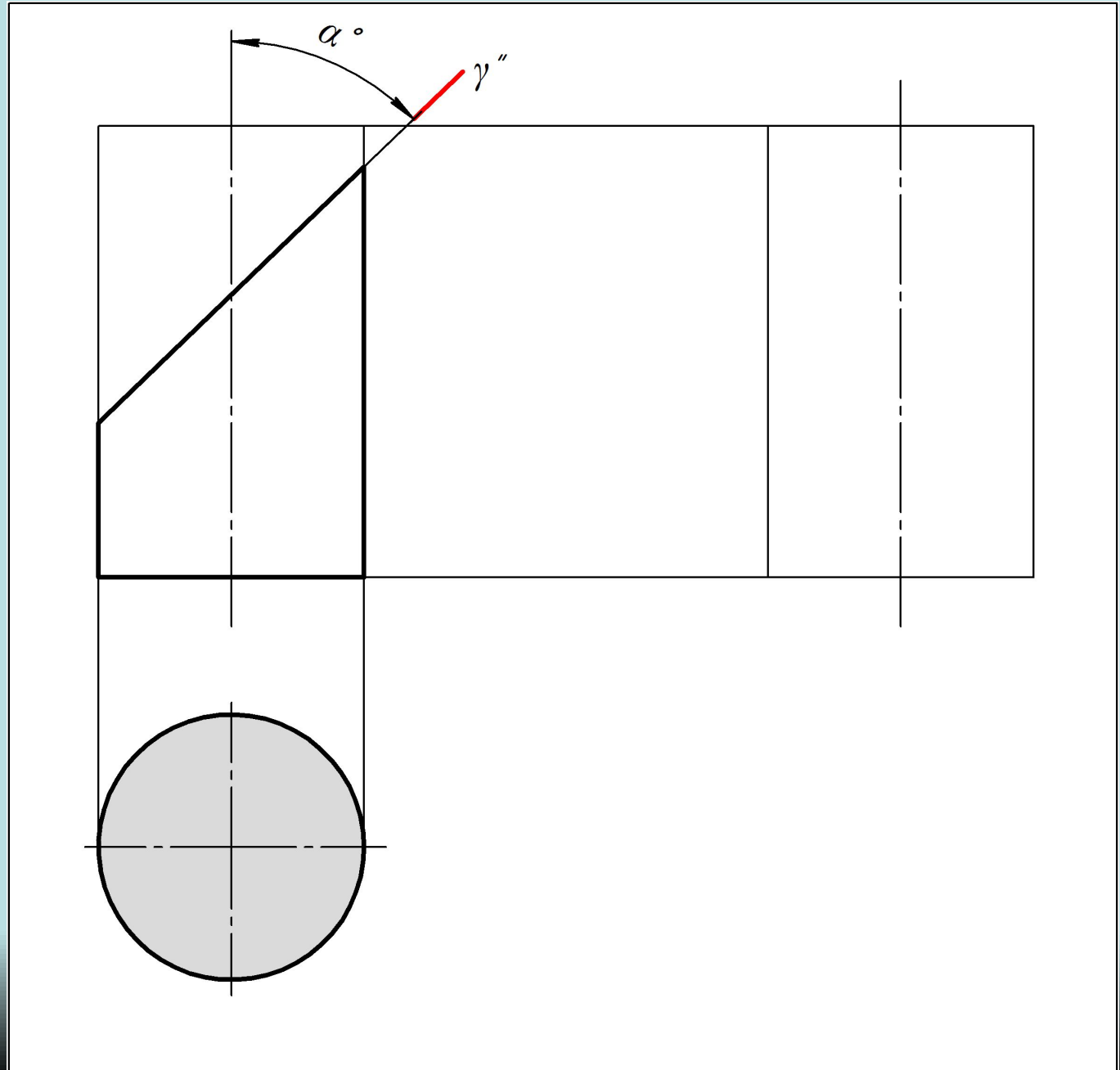
Пересечение тел вращения проецирующей плоскостью

На рис. 49 построить горизонтальную и профильную проекции цилиндра, усеченного фронтально-проецирующей плоскостью γ . Построить истинный вид сечения.



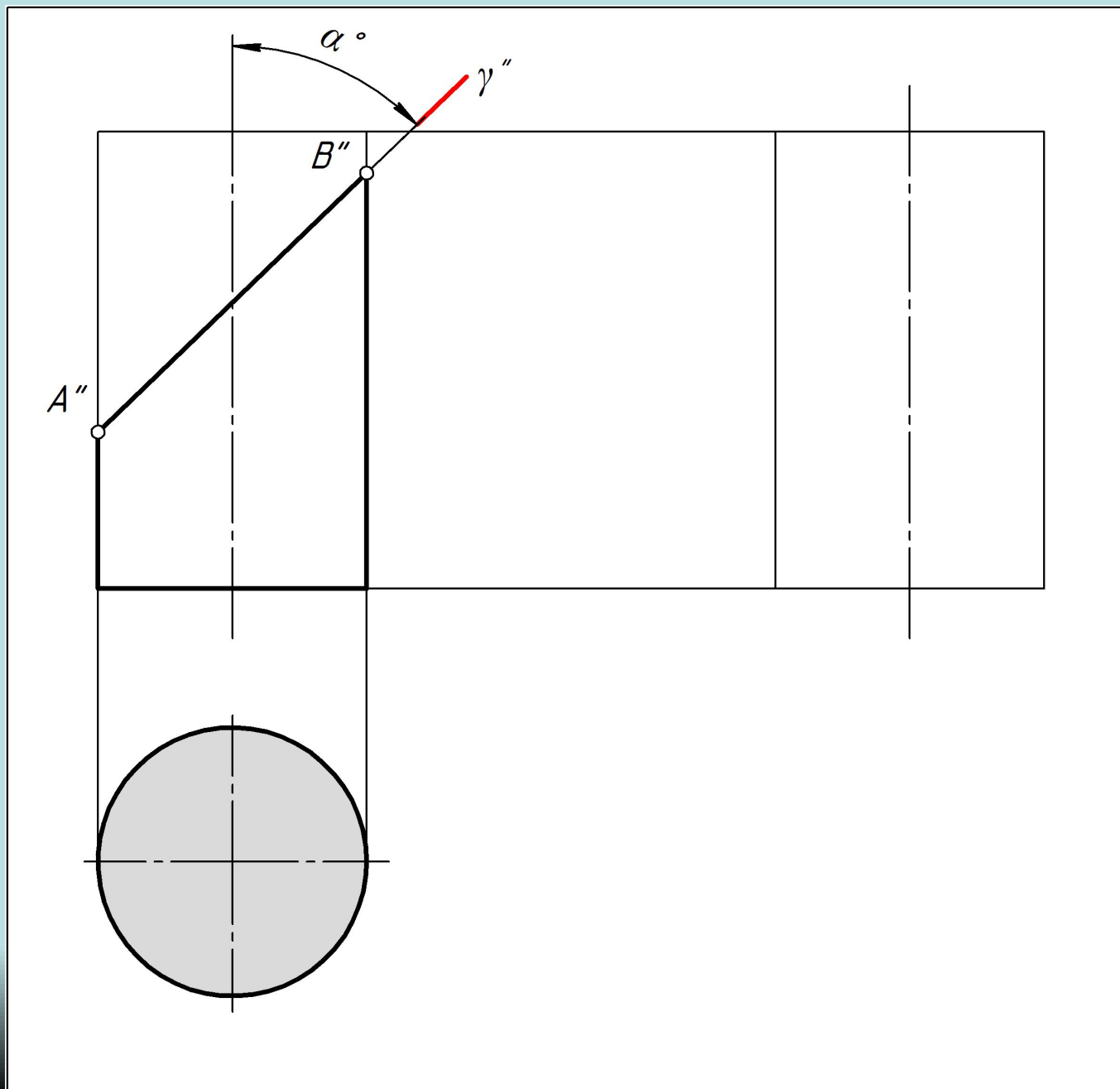
Пересечение тел вращения проецирующей плоскостью

На рис. 49 построить горизонтальную и профильную проекции цилиндра, усеченного фронтально-проецирующей плоскостью γ . Построить истинный вид сечения.



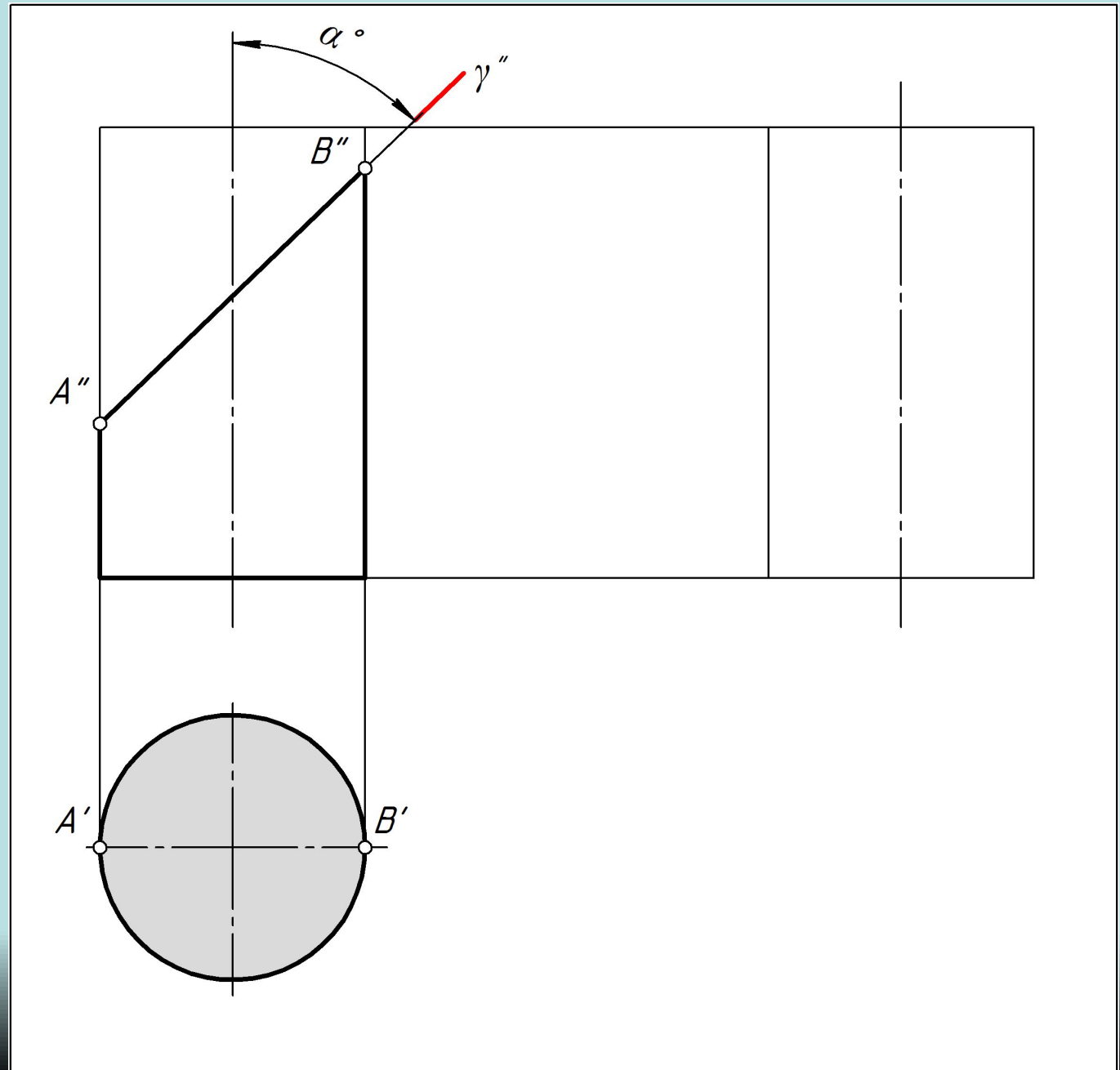
Пересечение тел вращения проецирующей плоскостью

На рис. 49 построить горизонтальную и профильную проекции цилиндра, усеченного фронтально-проецирующей плоскостью γ . Построить истинный вид сечения.



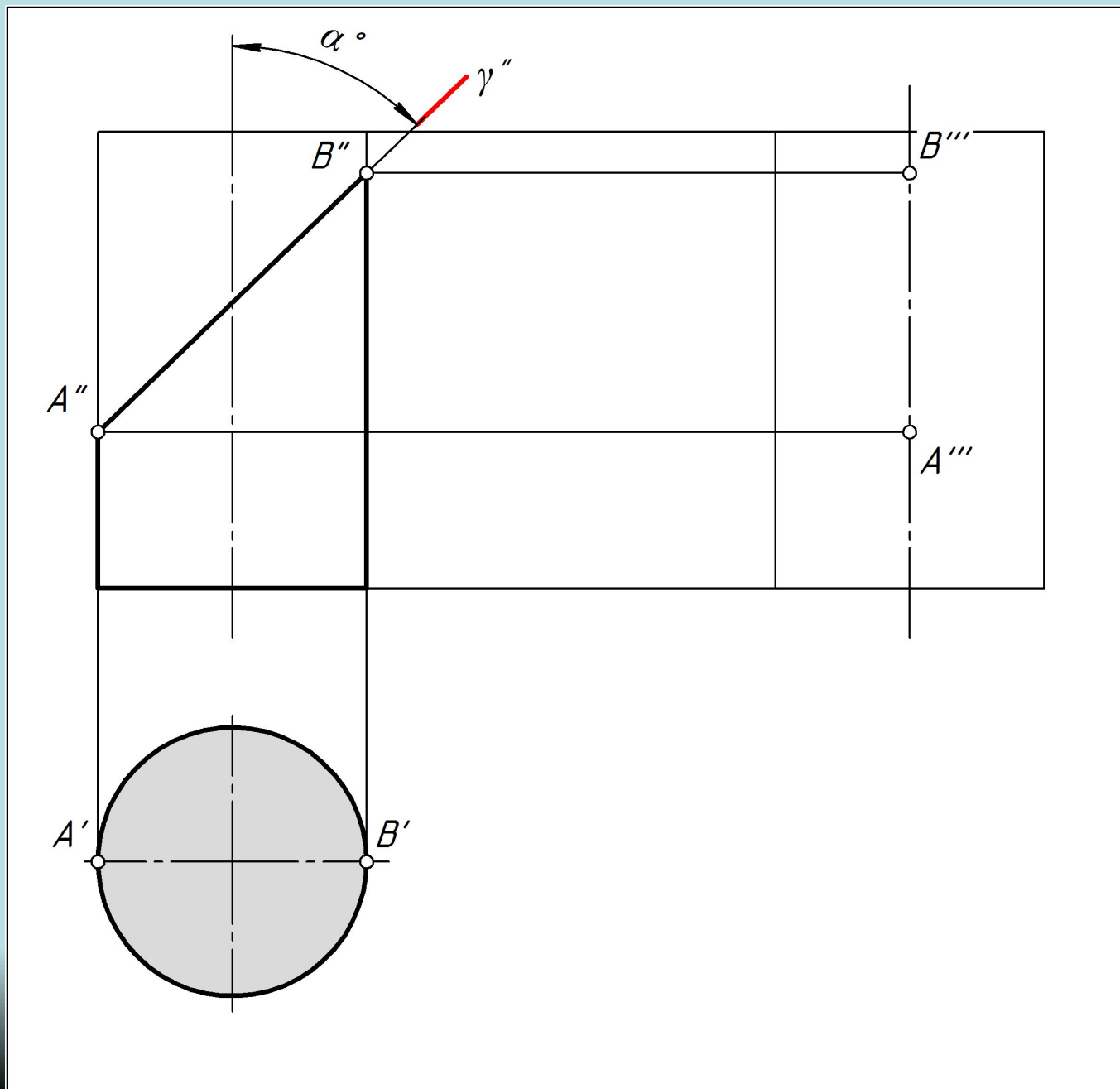
Пересечение тел вращения проецирующей плоскостью

На рис. 49 построить горизонтальную и профильную проекции цилиндра, усеченного фронтально-проецирующей плоскостью γ . Построить истинный вид сечения.



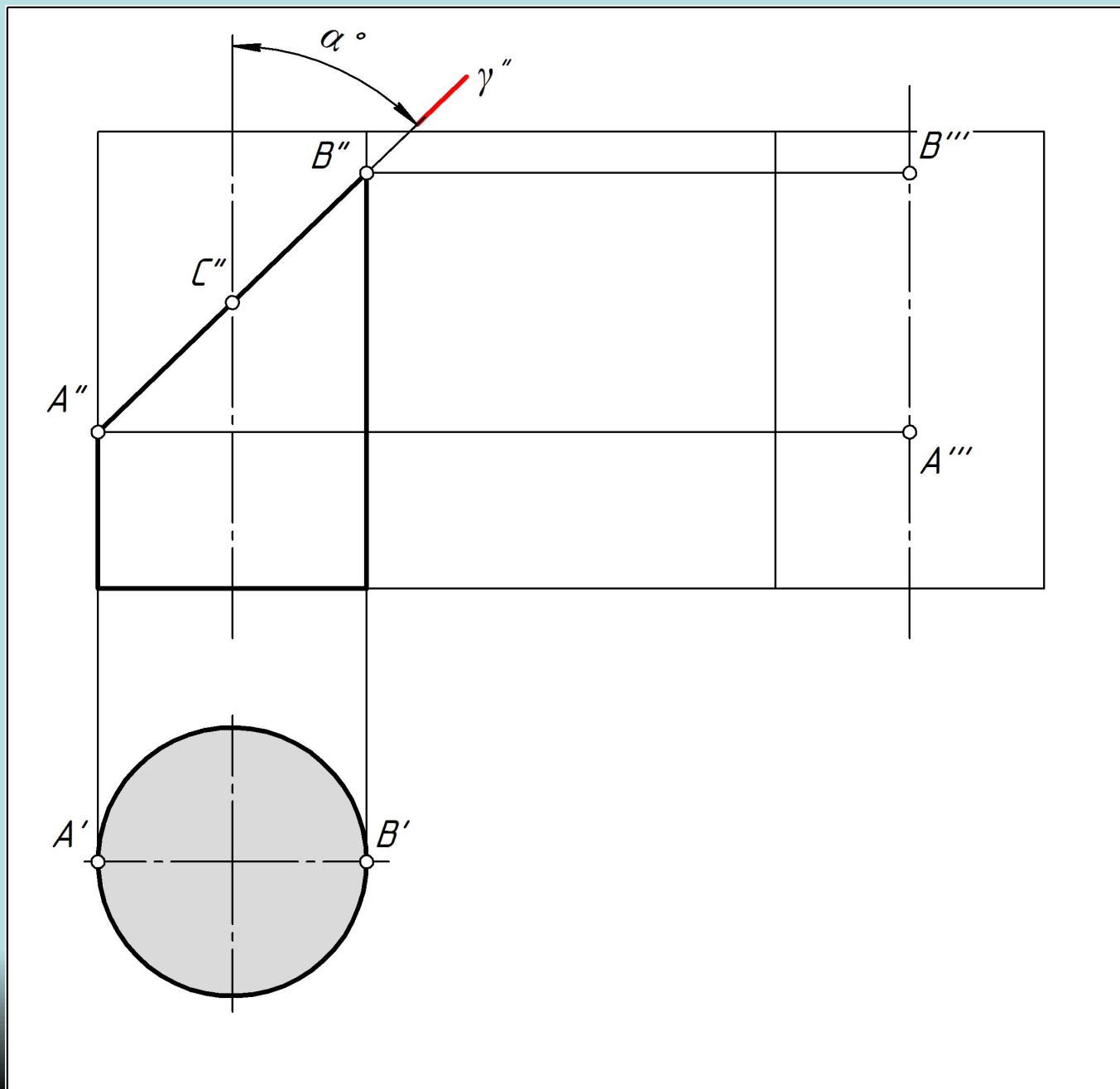
Пересечение тел вращения проецирующей плоскостью

На рис. 49 построить горизонтальную и профильную проекции цилиндра, усеченного фронтально-проецирующей плоскостью γ . Построить истинный вид сечения.



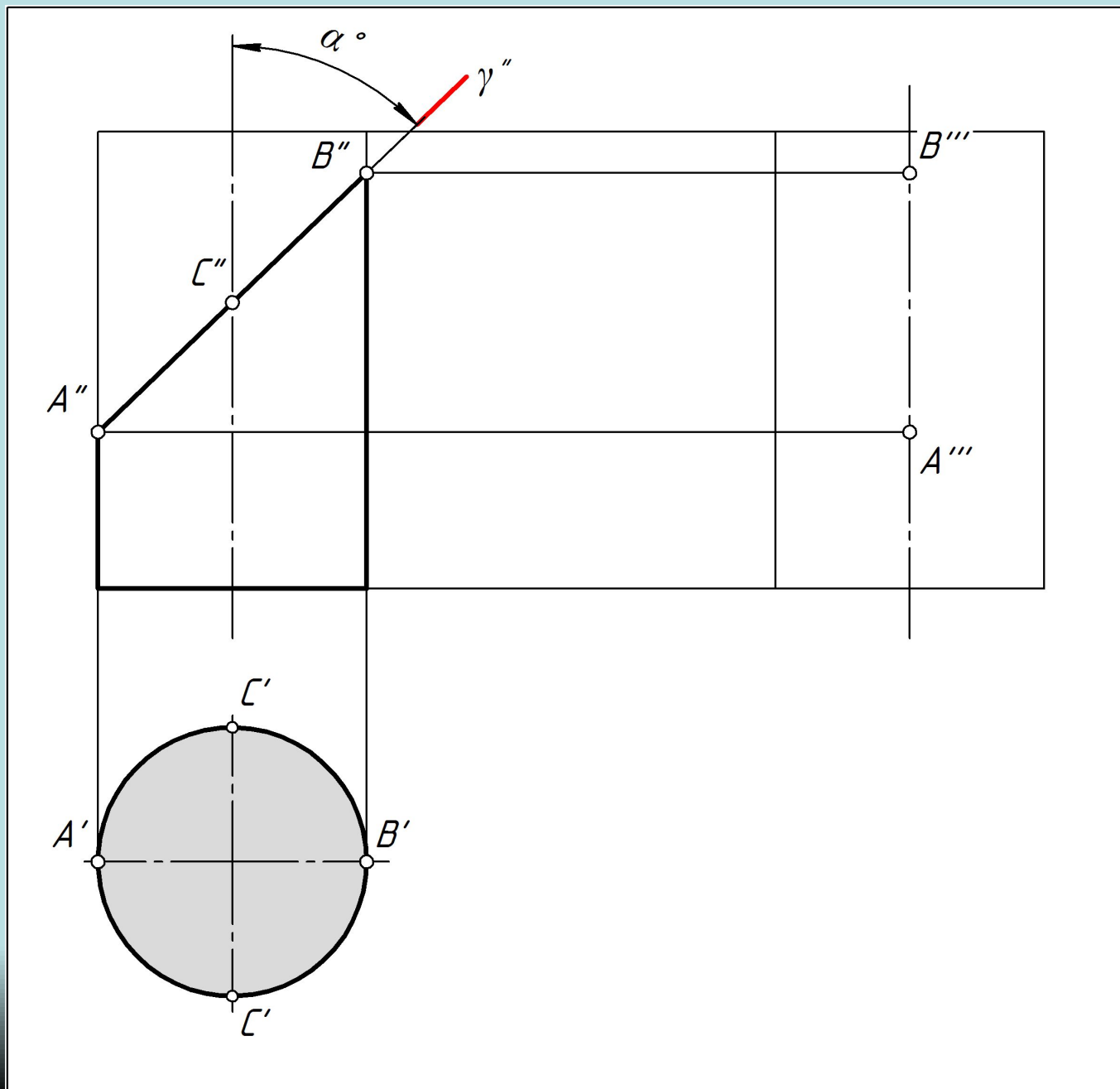
Пересечение тел вращения проецирующей плоскостью

На рис. 49 построить горизонтальную и профильную проекции цилиндра, усеченного фронтально-проецирующей плоскостью γ . Построить истинный вид сечения.



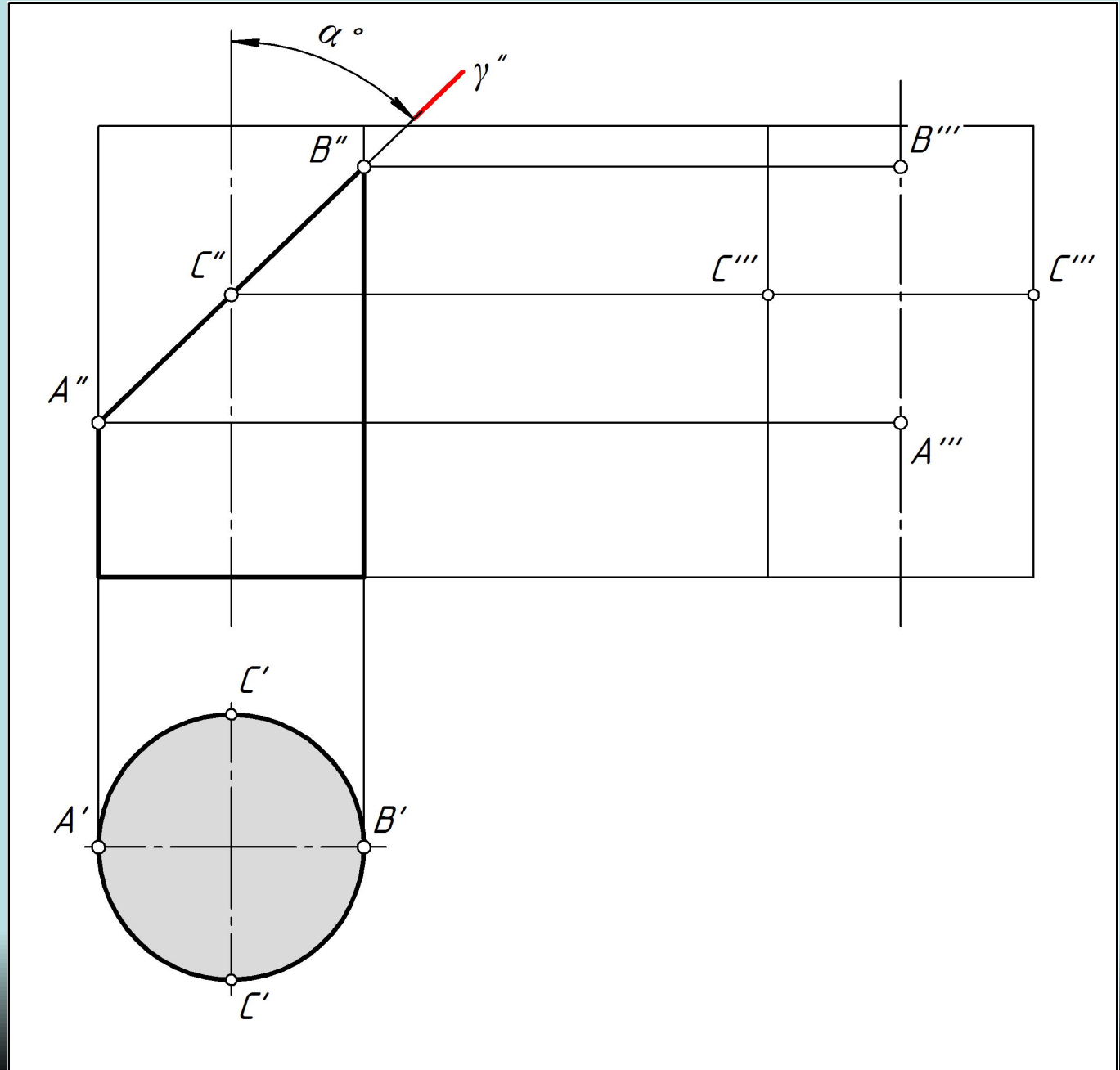
Пересечение тел вращения проецирующей плоскостью

На рис. 49 построить горизонтальную и профильную проекции цилиндра, усеченного фронтально-проецирующей плоскостью γ . Построить истинный вид сечения.



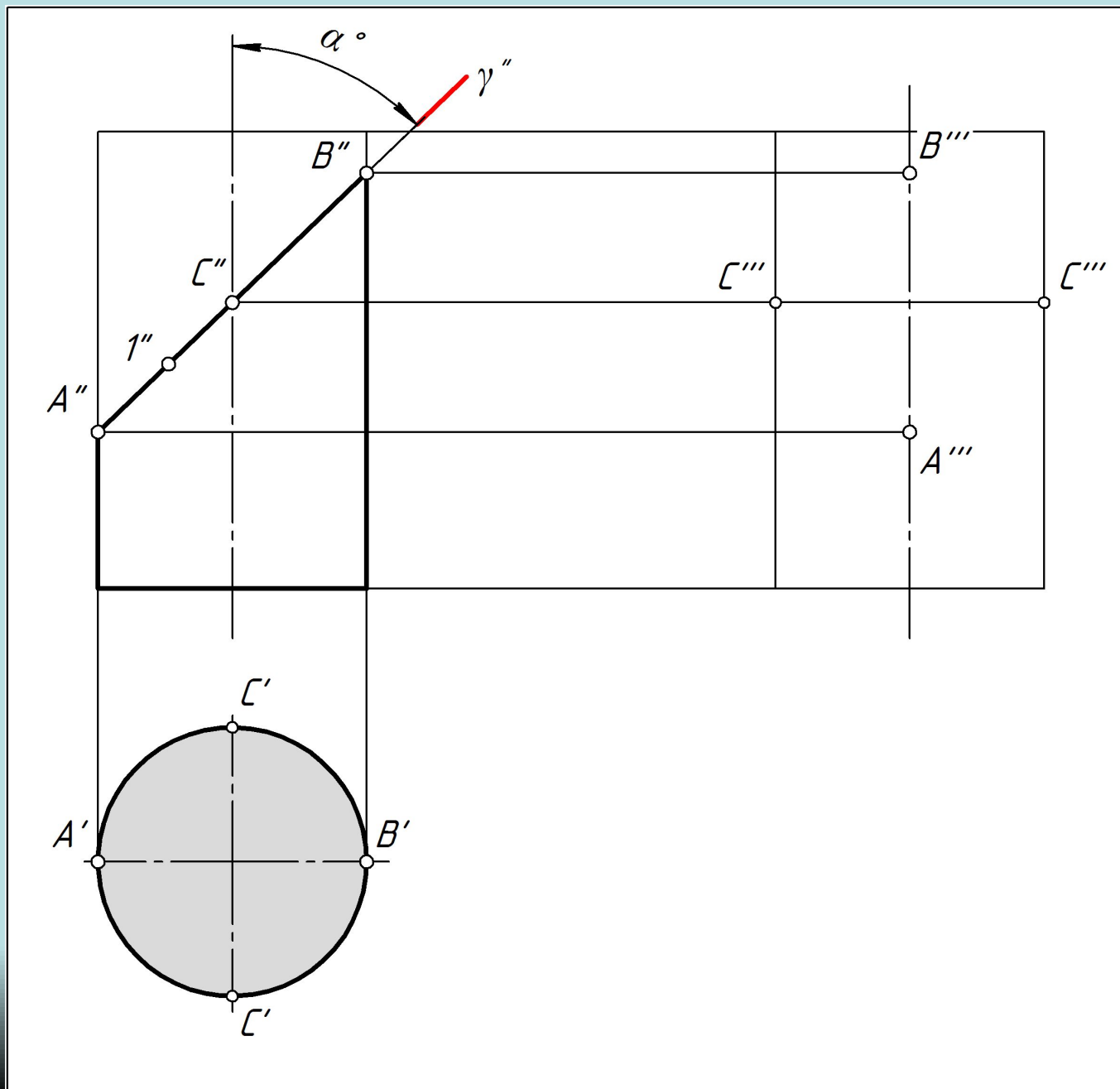
Пересечение тел вращения проецирующей плоскостью

На рис. 49 построить горизонтальную и профильную проекции цилиндра, усеченного фронтально-проецирующей плоскостью γ . Построить истинный вид сечения.



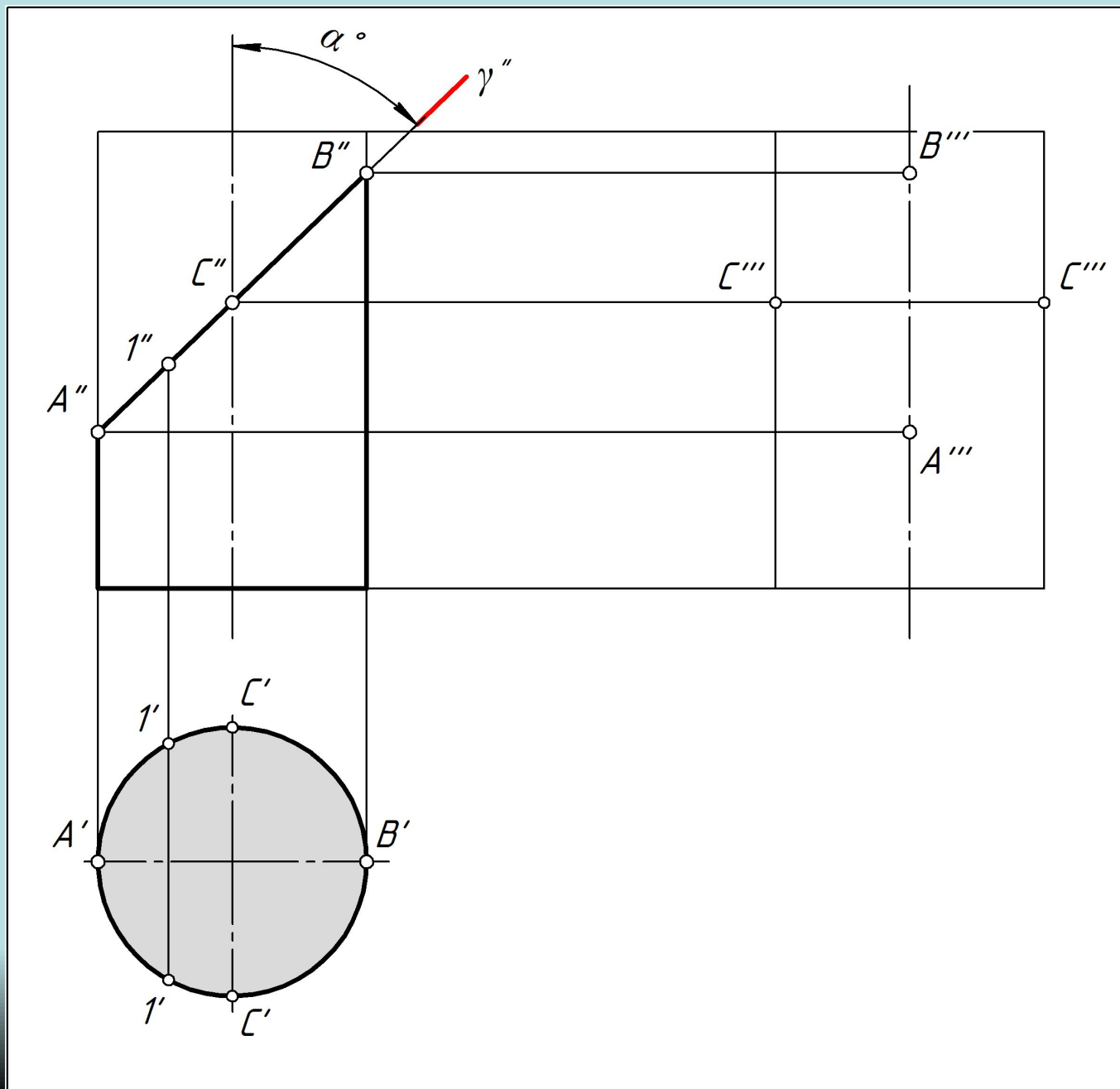
Пересечение тел вращения проецирующей плоскостью

На рис. 49 построить горизонтальную и профильную проекции цилиндра, усеченного фронтально-проецирующей плоскостью γ . Построить истинный вид сечения.



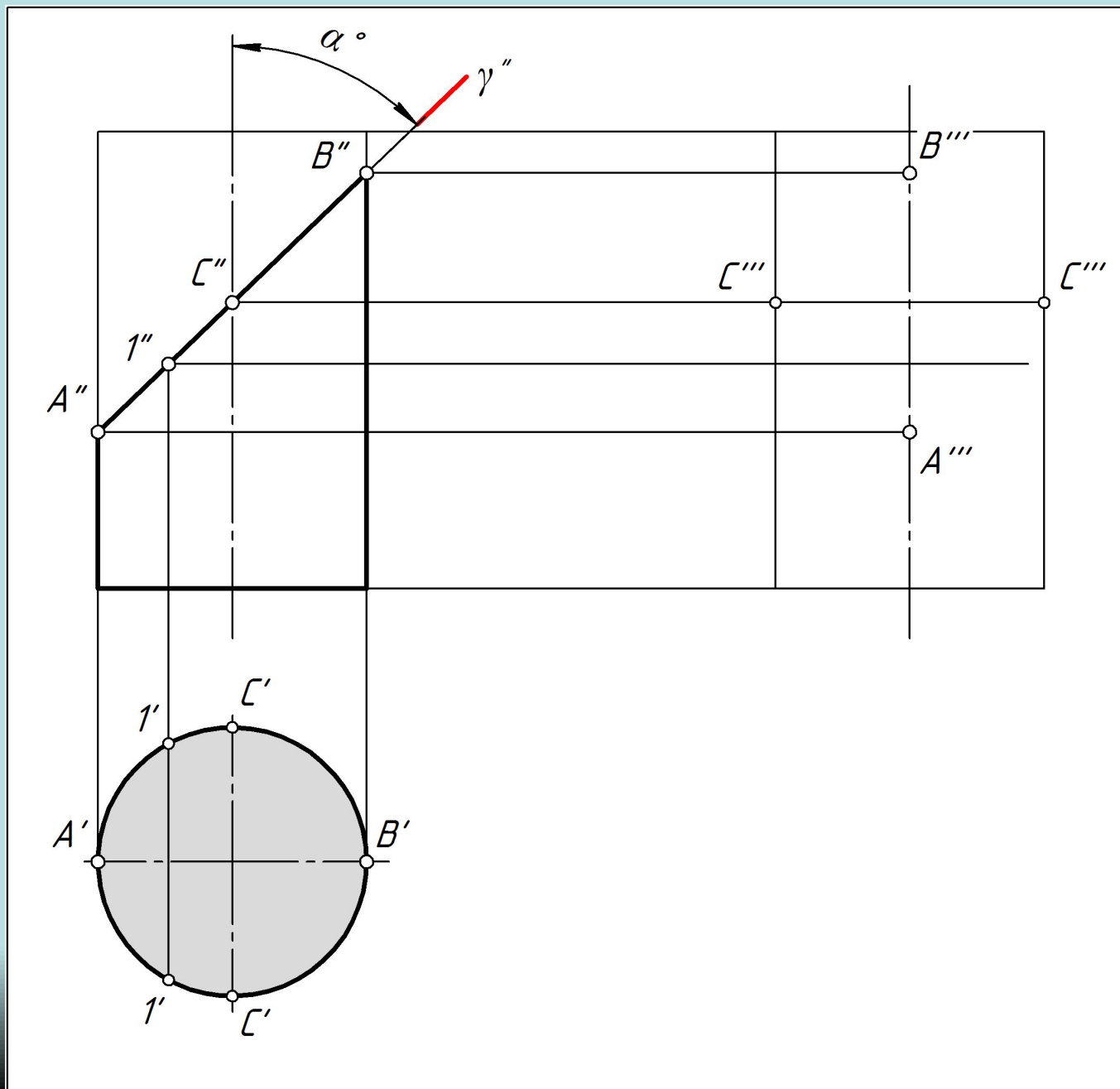
Пересечение тел вращения проецирующей плоскостью

На рис. 49 построить горизонтальную и профильную проекции цилиндра, усеченного фронтально-проецирующей плоскостью γ . Построить истинный вид сечения.



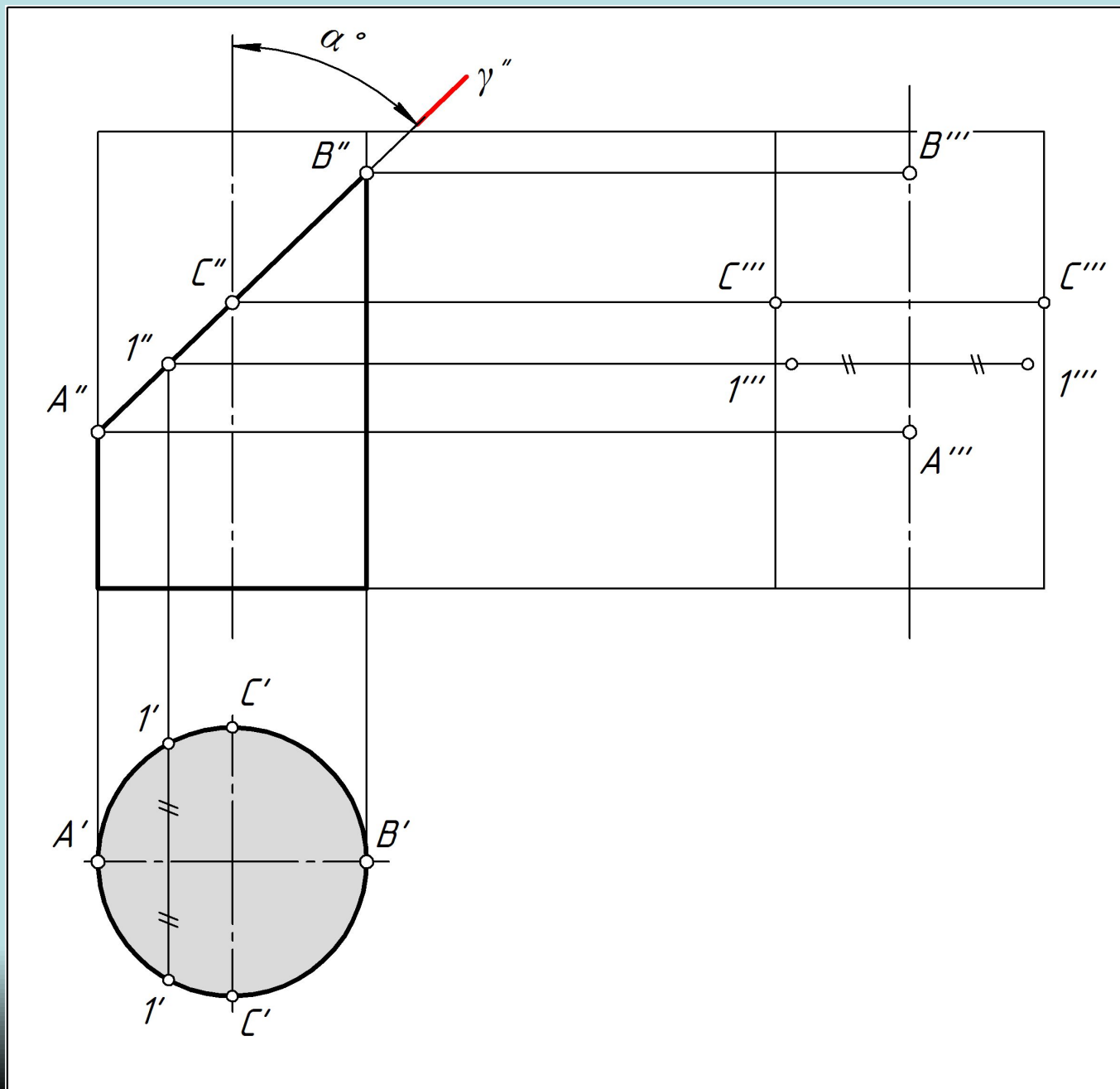
Пересечение тел вращения проецирующей плоскостью

На рис. 49 построить горизонтальную и профильную проекции цилиндра, усеченного фронтально-проецирующей плоскостью γ . Построить истинный вид сечения.



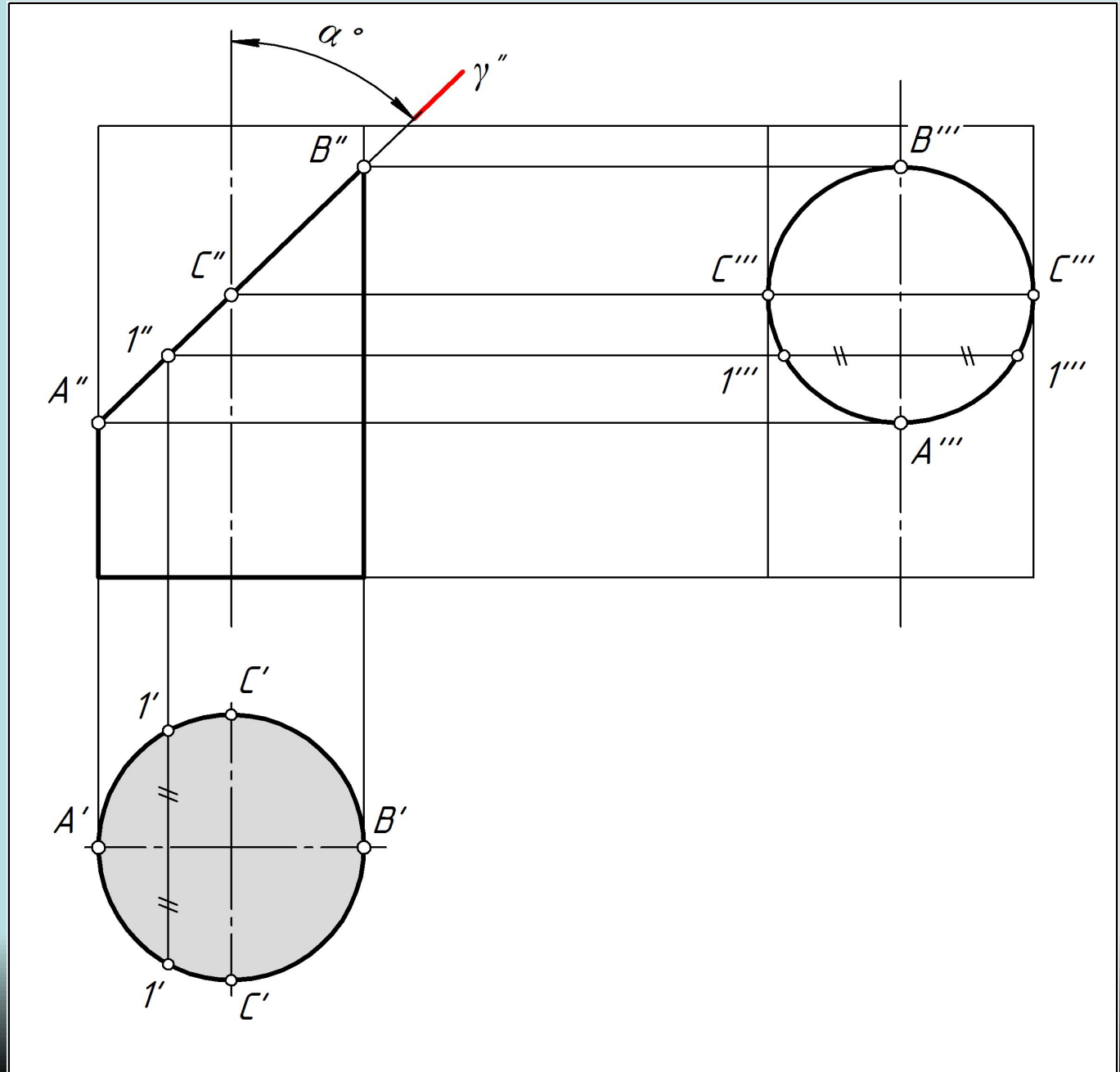
Пересечение тел вращения проецирующей плоскостью

На рис. 49 построить горизонтальную и профильную проекции цилиндра, усеченного фронтально-проецирующей плоскостью γ . Построить истинный вид сечения.



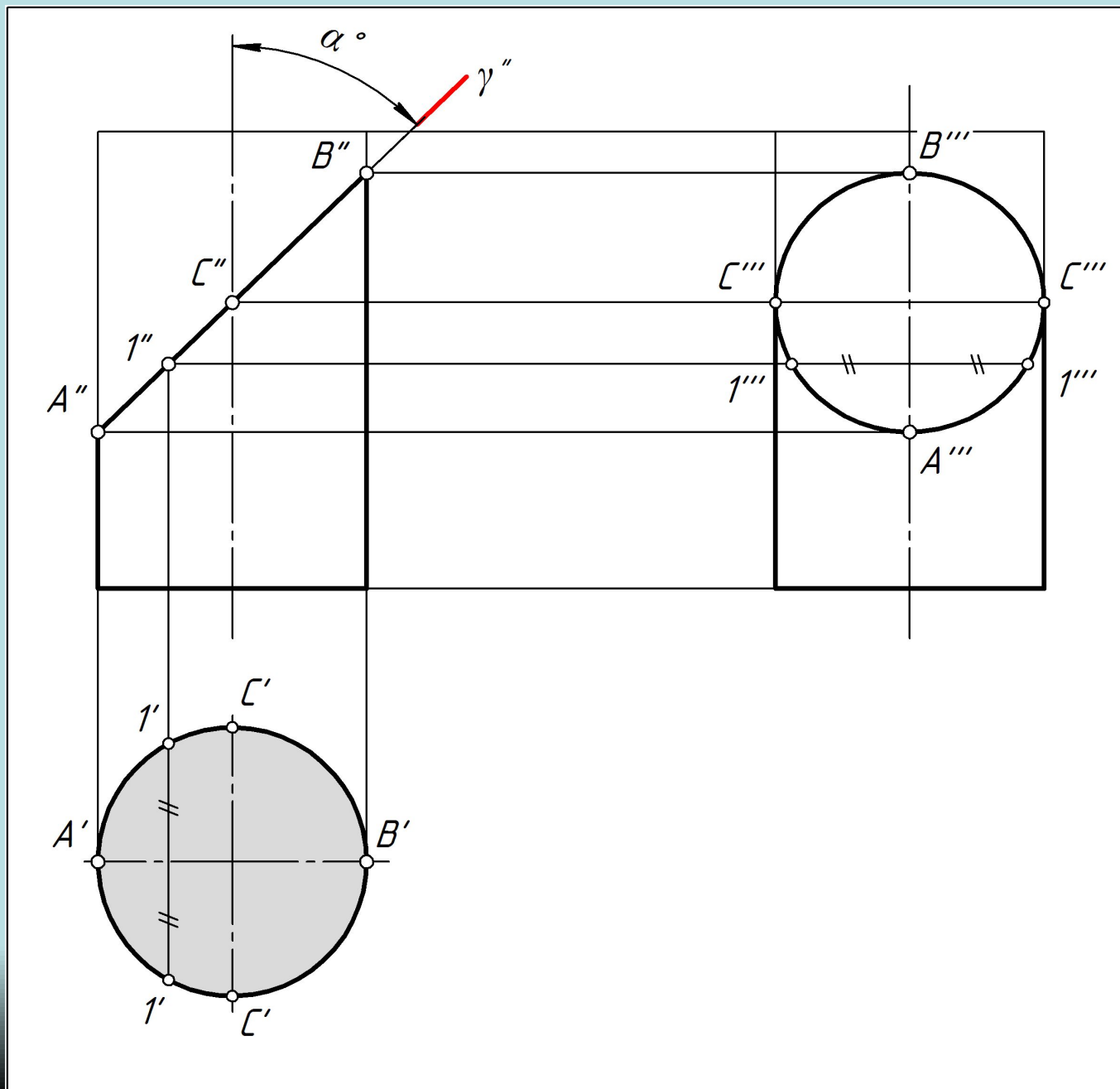
Пересечение тел вращения проецирующей плоскостью

На рис. 49 построить горизонтальную и профильную проекции цилиндра, усеченного фронтально-проецирующей плоскостью γ . Построить истинный вид сечения.



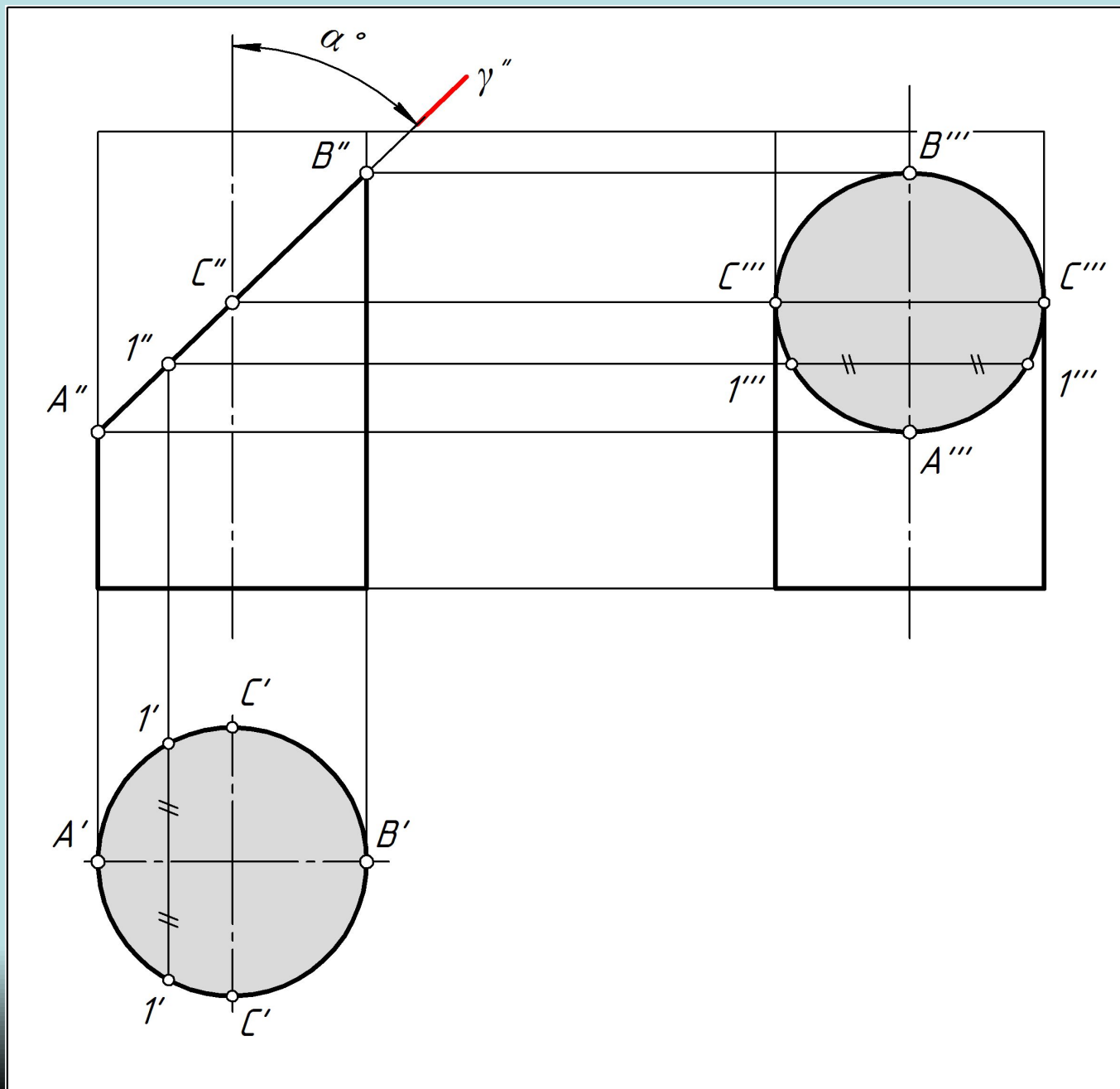
Пересечение тел вращения проецирующей плоскостью

На рис. 49 построить горизонтальную и профильную проекции цилиндра, усеченного фронтально-проецирующей плоскостью γ . Построить истинный вид сечения.



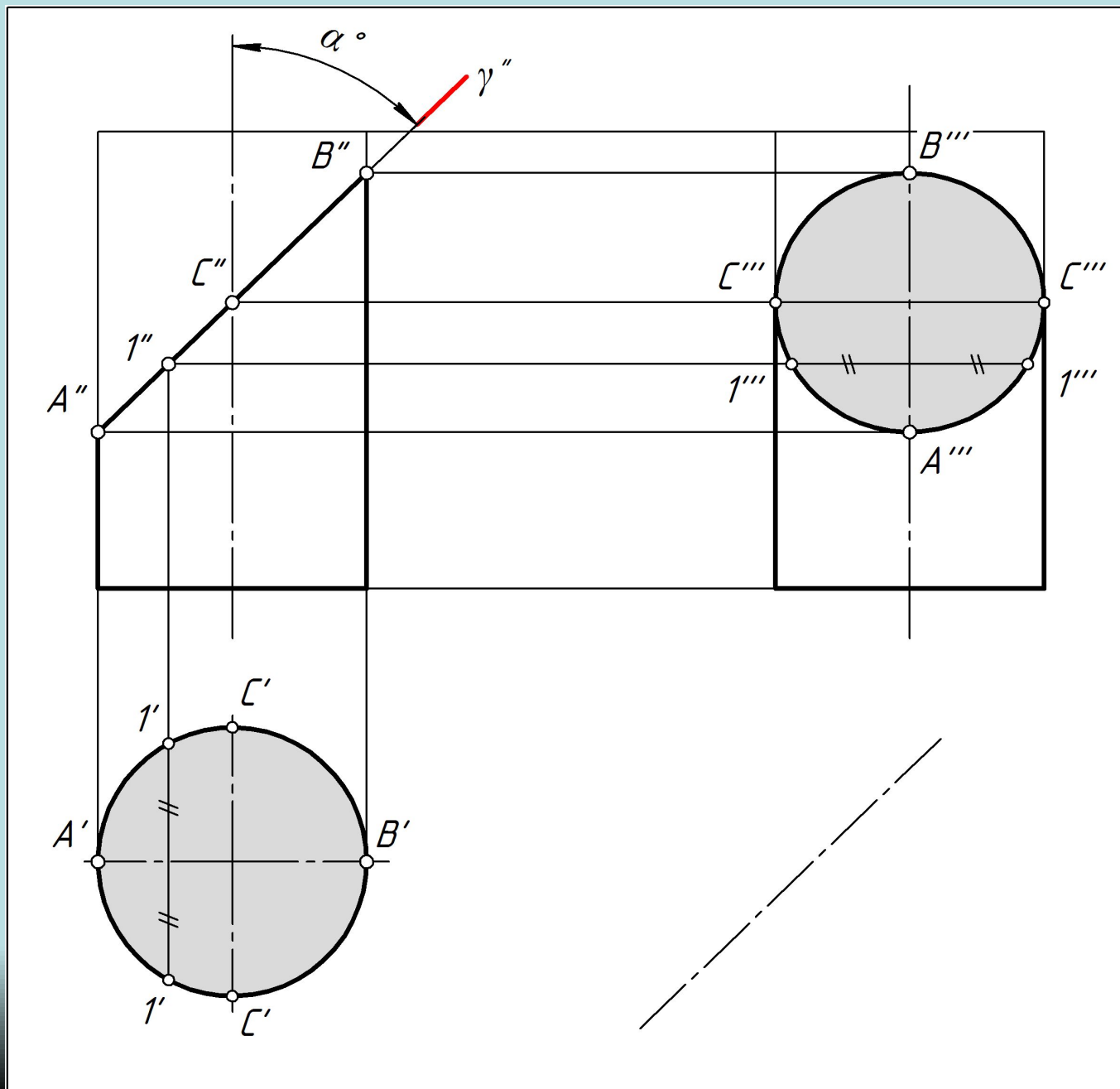
Пересечение тел вращения проецирующей плоскостью

На рис. 49 построить горизонтальную и профильную проекции цилиндра, усеченного фронтально-проецирующей плоскостью γ . Построить истинный вид сечения.



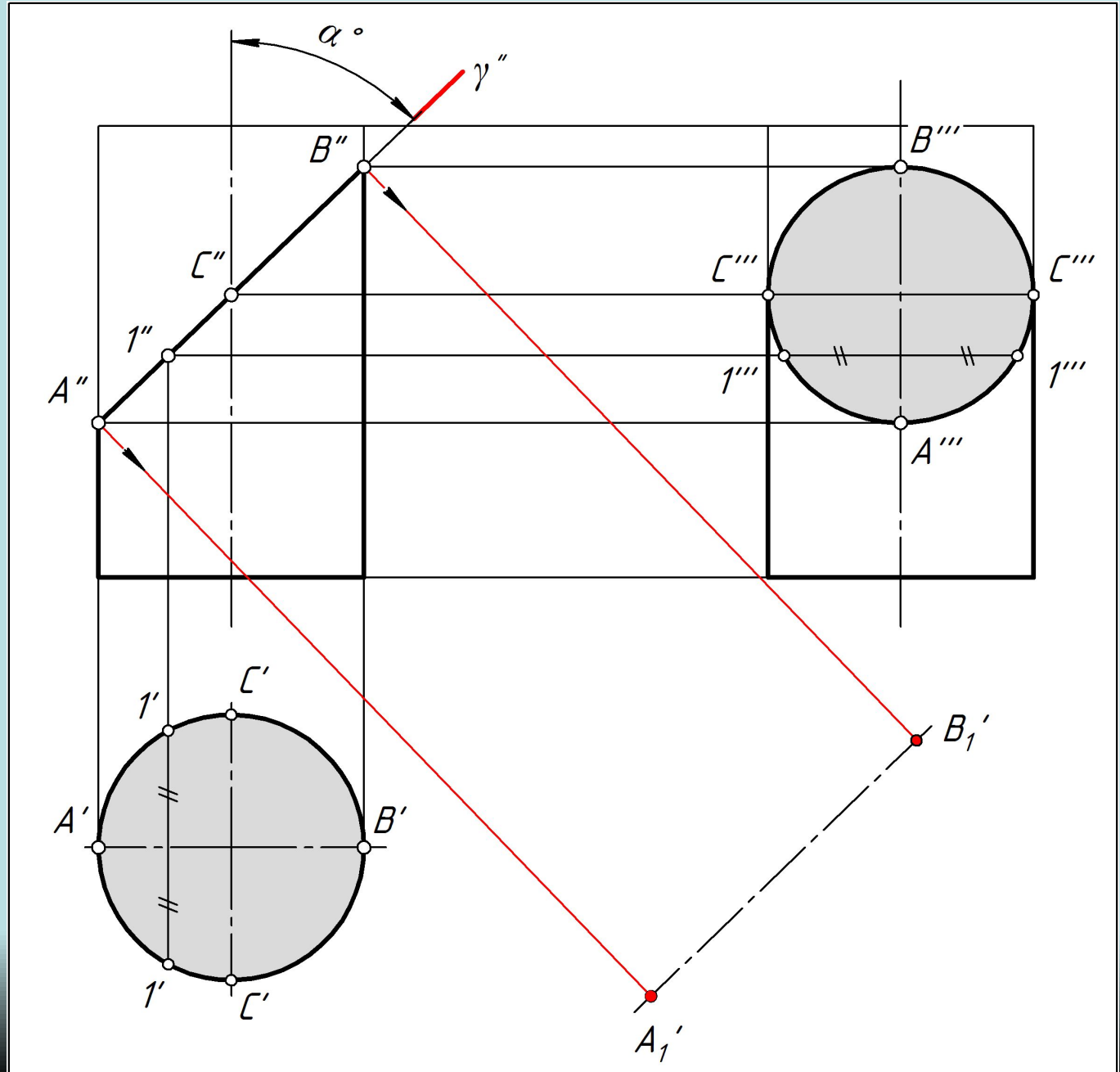
Пересечение тел вращения проецирующей плоскостью

На рис. 49 построить горизонтальную и профильную проекции цилиндра, усеченного фронтально-проецирующей плоскостью γ . Построить истинный вид сечения.



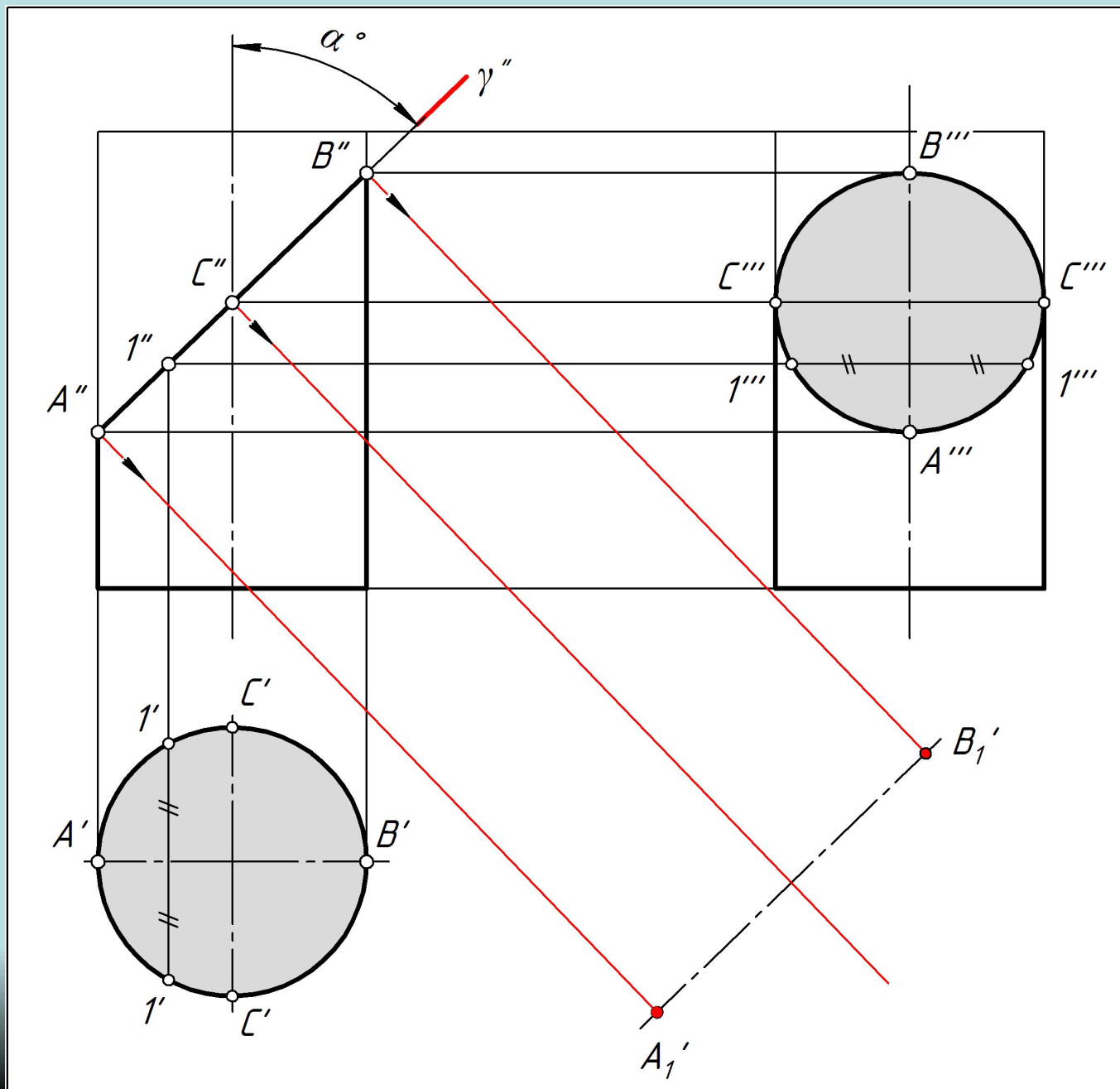
Пересечение тел вращения проецирующей плоскостью

На рис. 49 построить горизонтальную и профильную проекции цилиндра, усеченного фронтально-проецирующей плоскостью γ . Построить истинный вид сечения.



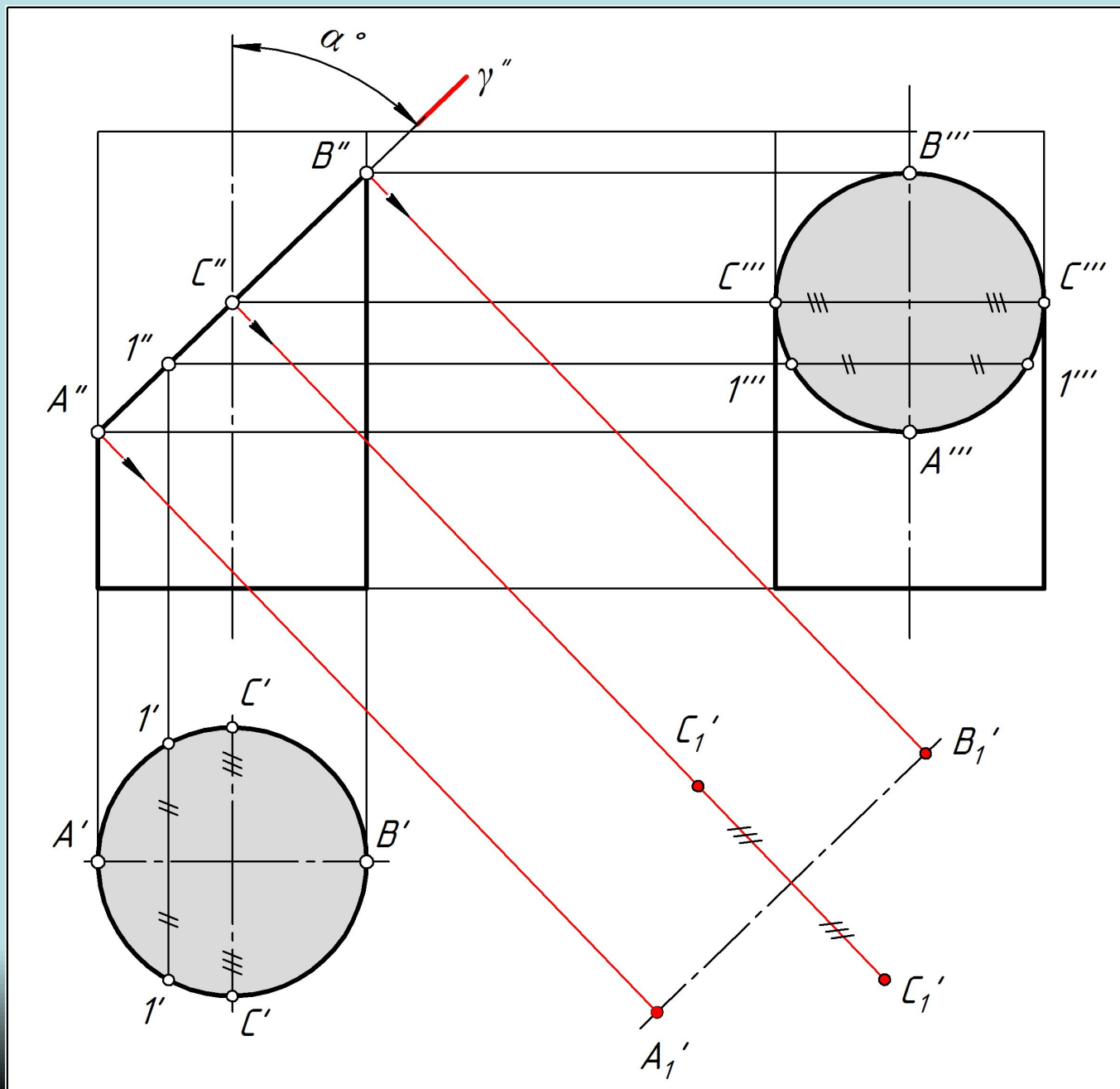
Пересечение тел вращения проецирующей плоскостью

На рис. 49 построить горизонтальную и профильную проекции цилиндра, усеченного фронтально-проецирующей плоскостью γ . Построить истинный вид сечения.



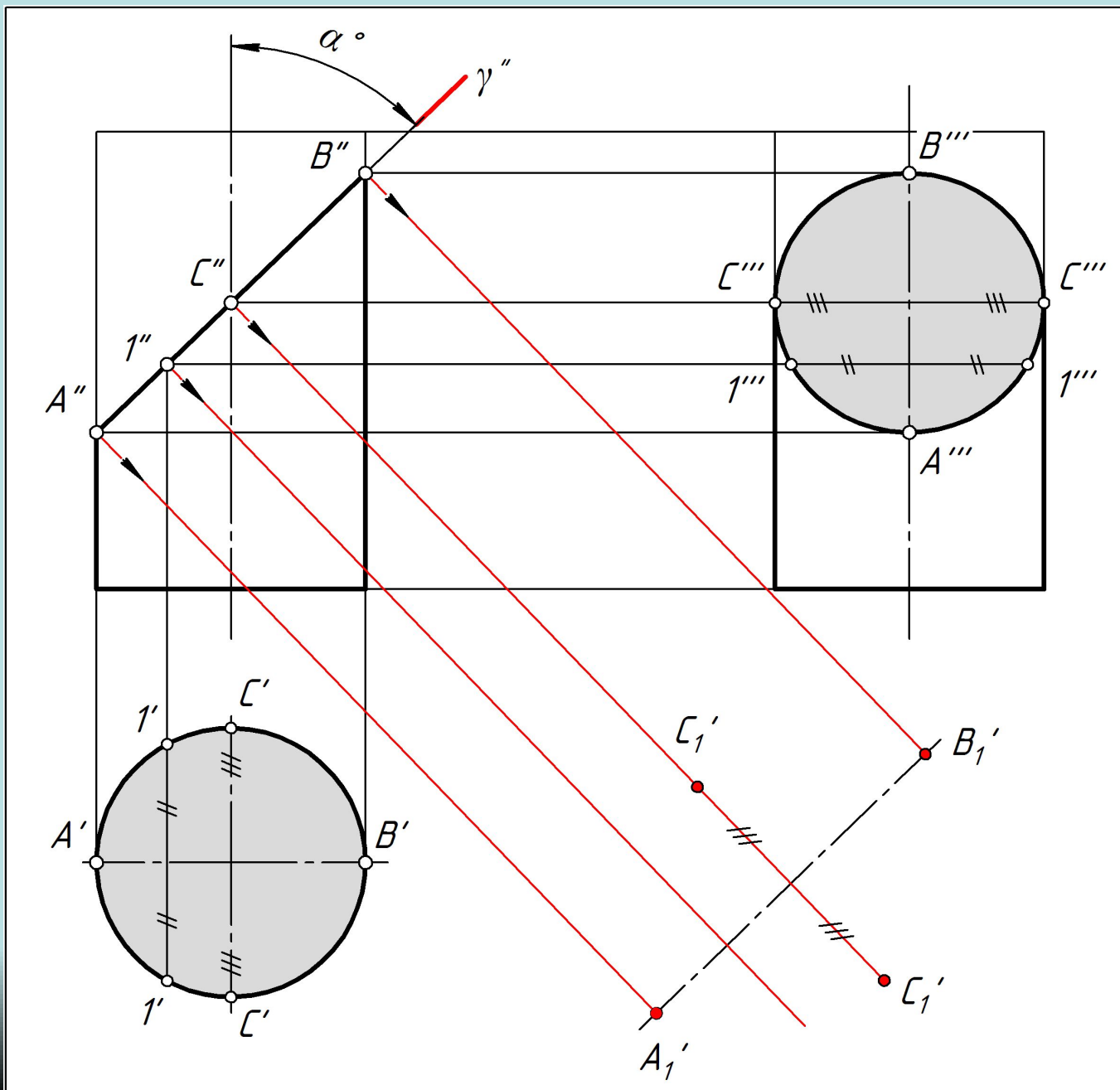
Пересечение тел вращения проецирующей плоскостью

На рис. 49 построить горизонтальную и профильную проекции цилиндра, усеченного фронтально-проецирующей плоскостью γ . Построить истинный вид сечения.



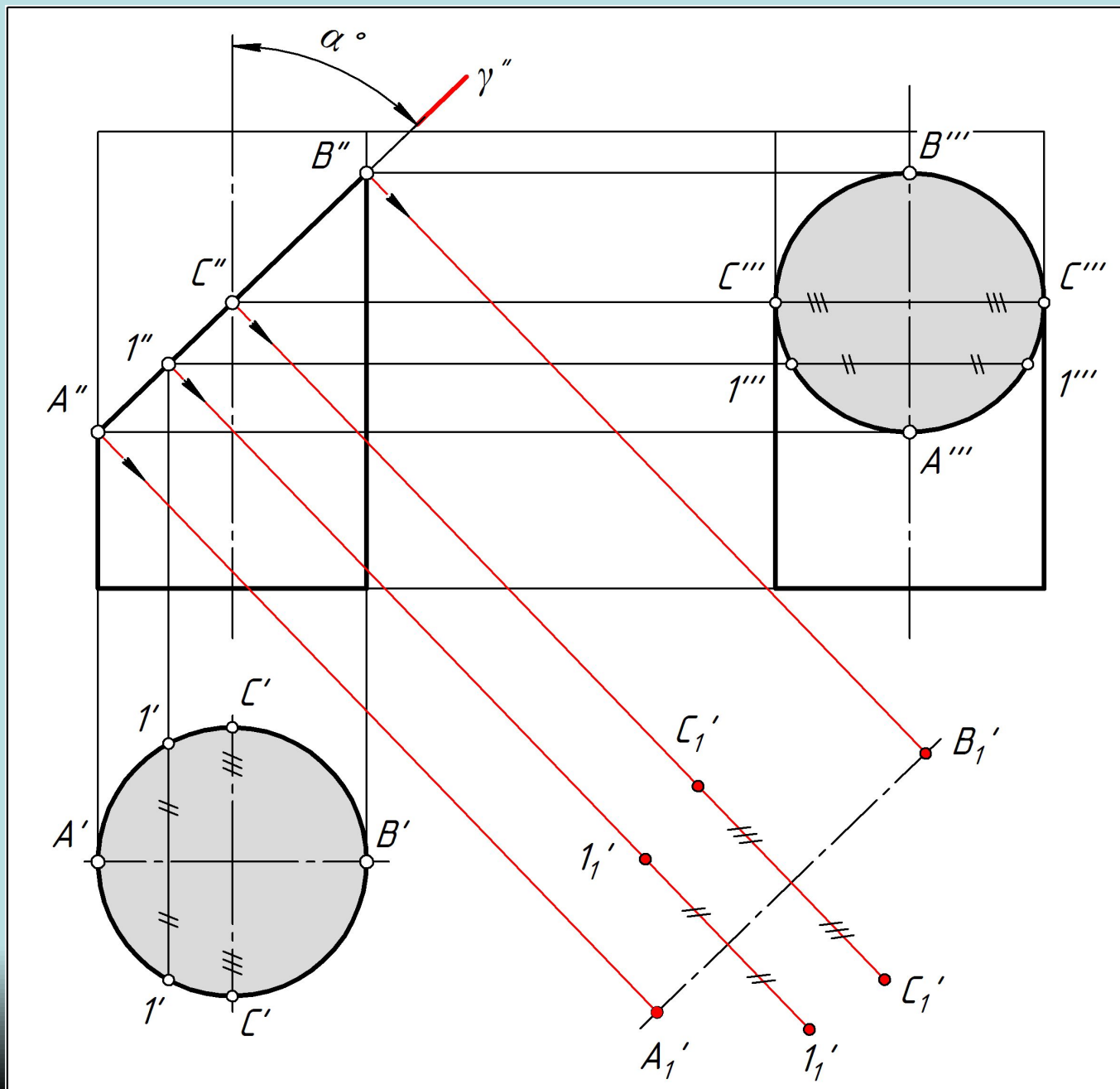
Пересечение тел вращения проецирующей плоскостью

На рис. 49 построить горизонтальную и профильную проекции цилиндра, усеченного фронтально-проецирующей плоскостью γ . Построить истинный вид сечения.



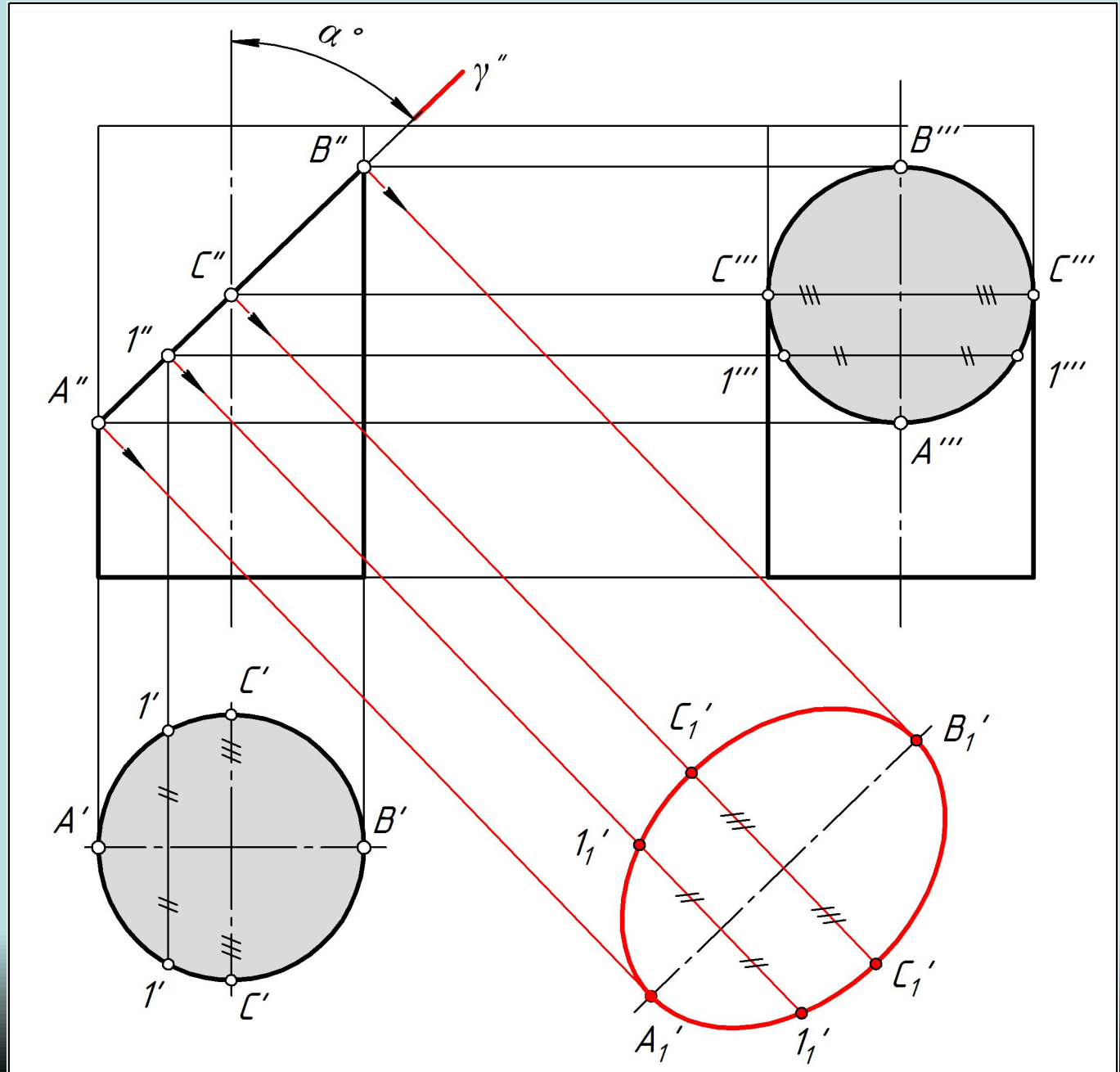
Пересечение тел вращения проецирующей плоскостью

На рис. 49 построить горизонтальную и профильную проекции цилиндра, усеченного фронтально-проецирующей плоскостью γ . Построить истинный вид сечения.



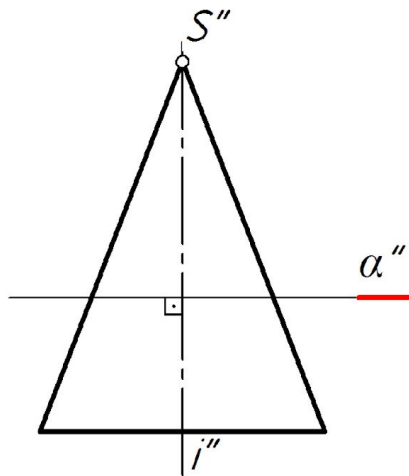
Пересечение тел вращения проецирующей плоскостью

На рис. 49 построить горизонтальную и профильную проекции цилиндра, усеченного фронтально-проецирующей плоскостью γ . Построить истинный вид сечения.



Конус

Секущая плоскость α не проходит через вершину конуса S (рис. 50)

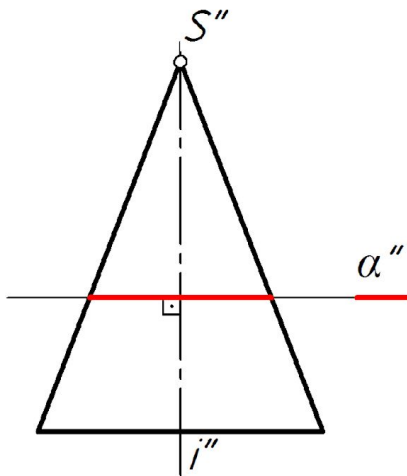


$$\varphi = 90; \alpha \perp i$$



Конус

Секущая плоскость α не проходит через вершину конуса S (рис. 50)

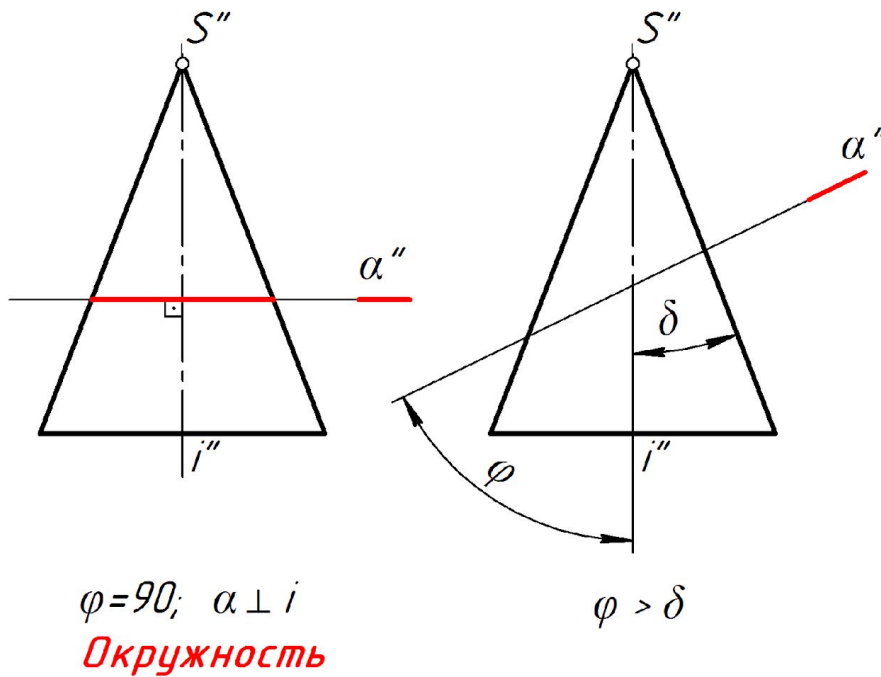


$\varphi = 90$; $\alpha \perp i$
Окружность



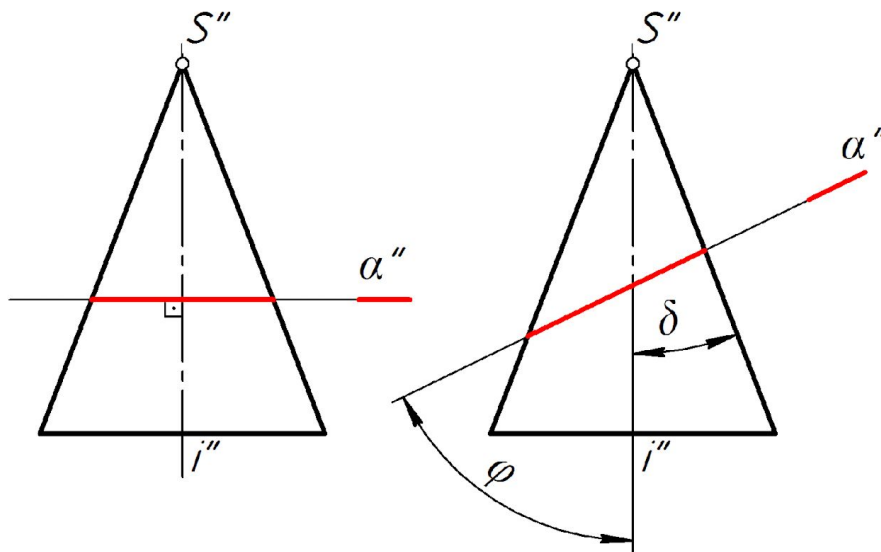
Конус

Секущая плоскость α не проходит через вершину конуса S (рис. 50)



Конус

Секущая плоскость α не проходит через вершину конуса S (рис. 50)



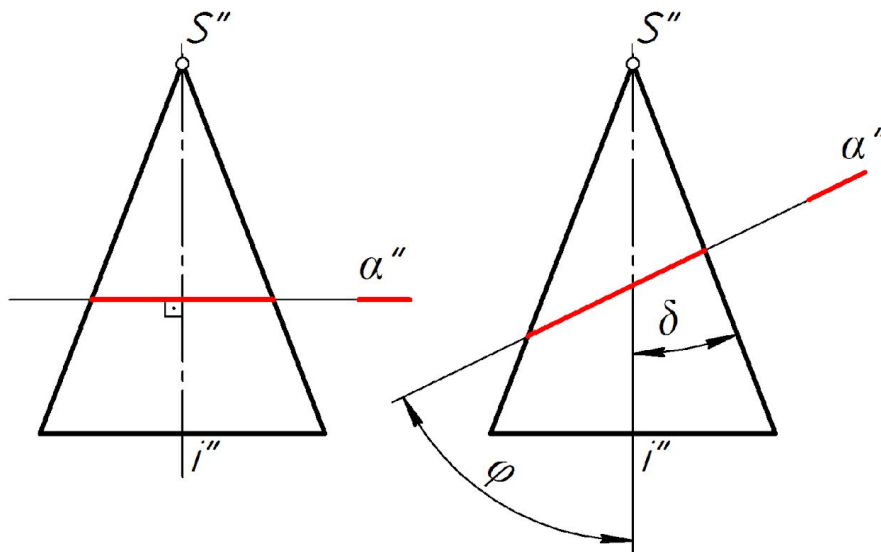
$\varphi = 90$; $\alpha \perp i$
Окружность

$\varphi > \delta$
Эллипс



Конус

Секущая плоскость α не проходит через вершину конуса S (рис. 50)



$\varphi = 90$; $\alpha \perp i$
Окружность

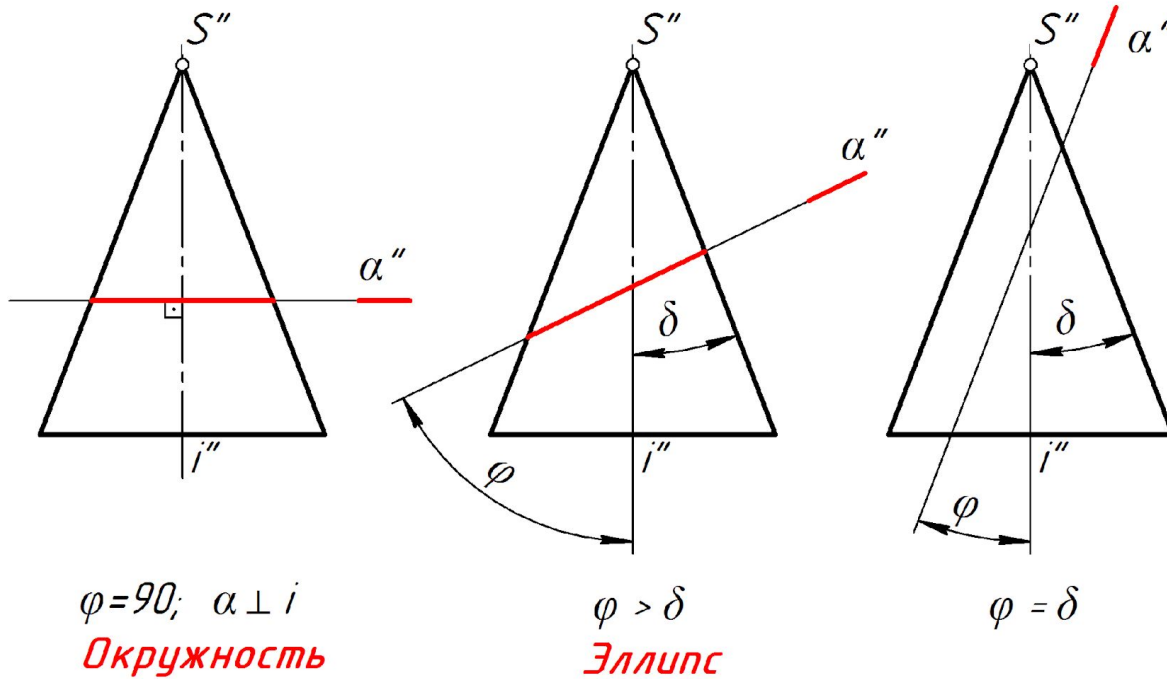
$\varphi > \delta$
Эллипс

Секущая плоскость пересекает все образующие конуса



Конус

Секущая плоскость α не проходит через вершину конуса S (рис. 50)

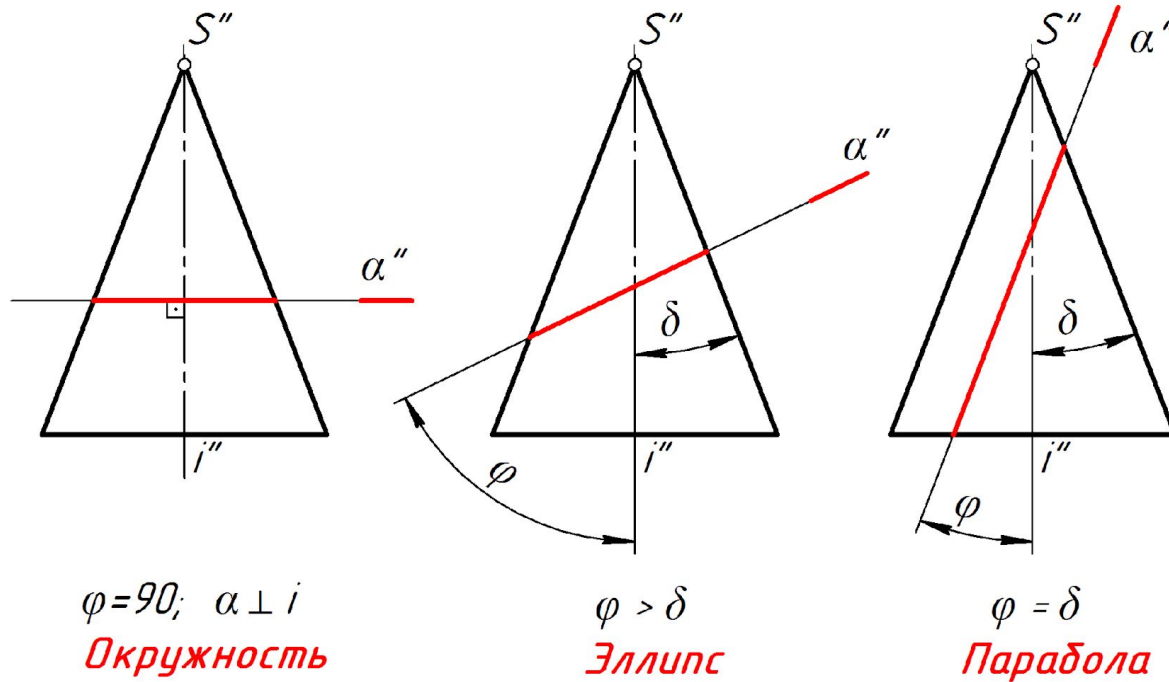


Секущая плоскость пересекает все образующие конуса



Конус

Секущая плоскость α не проходит через вершину конуса S (рис. 50)

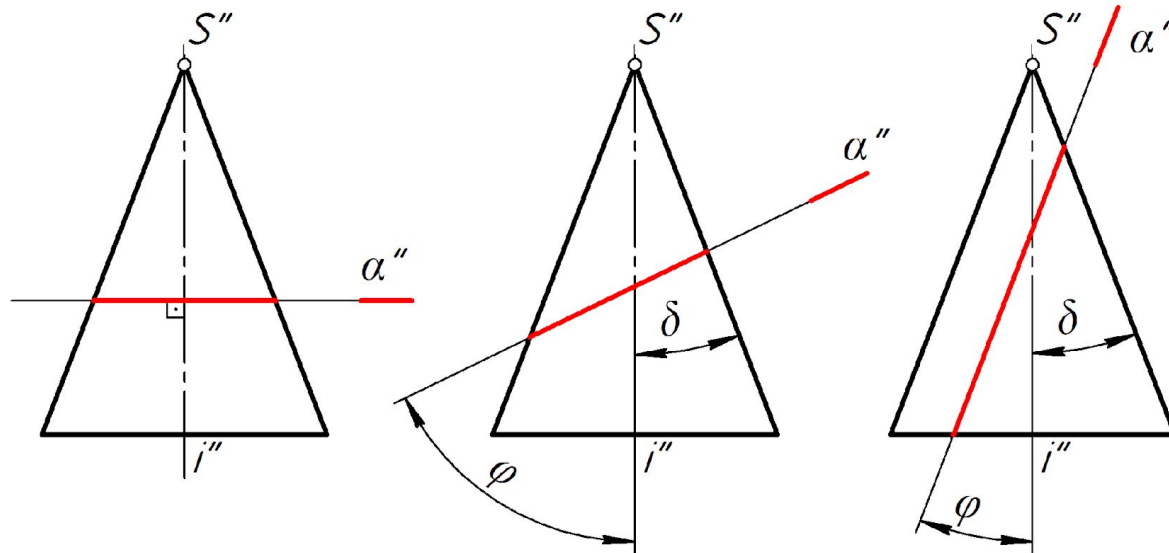


Секущая плоскость пересекает все образующие конуса



Конус

Секущая плоскость α не проходит через вершину конуса S (рис. 50)



$\varphi = 90$; $\alpha \perp i$
Окружность

$\varphi > \delta$
Эллипс

$\varphi = \delta$
Парабола

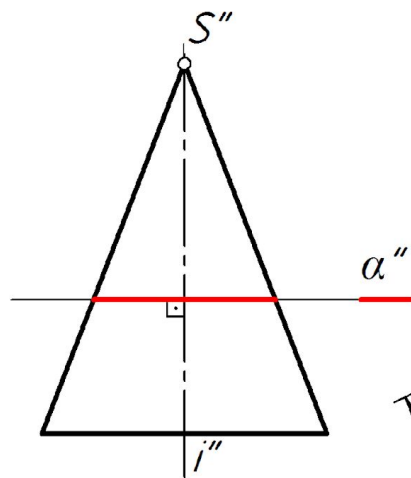
Секущая плоскость пересекает все образующие конуса

Секущая плоскость параллельна одной образующей конуса

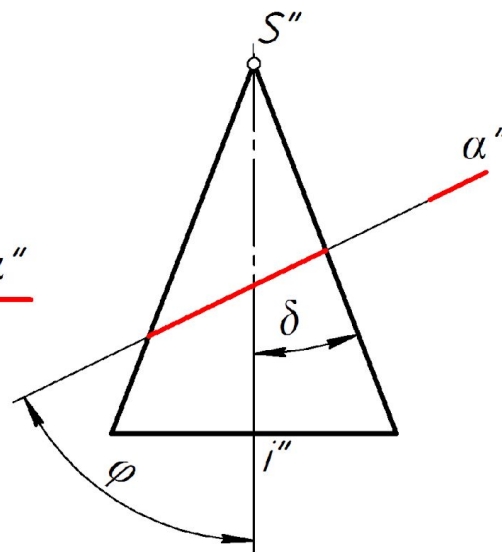


Конус

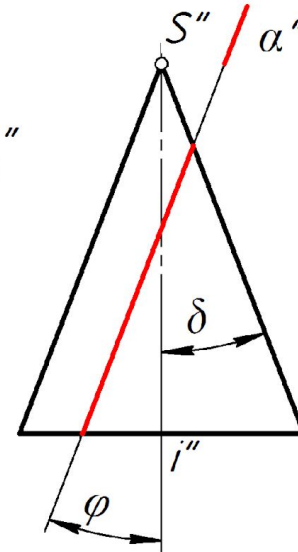
Секущая плоскость α не проходит через вершину конуса S (рис. 50)



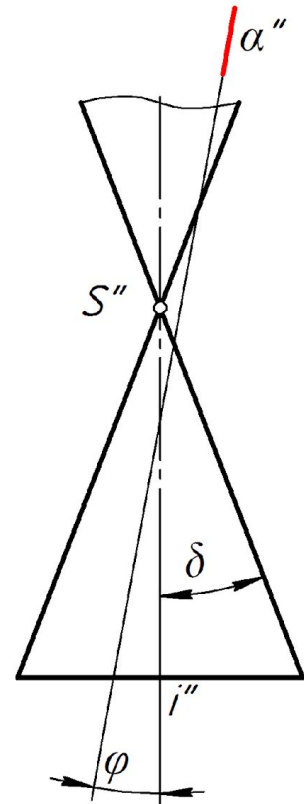
$\varphi = 90$; $\alpha \perp i$
Окружность



$\varphi > \delta$
Эллипс



$\varphi = \delta$
Парабола



$\varphi < \delta$

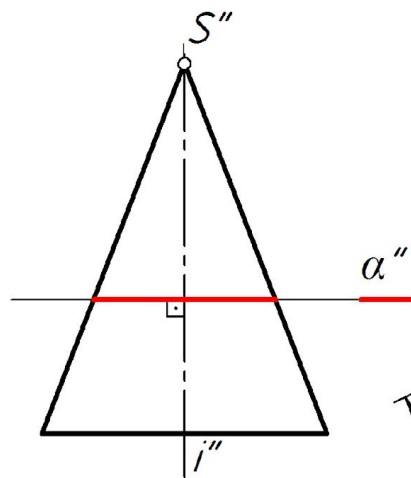
Секущая плоскость пересекает все образующие конуса

Секущая плоскость параллельна одной образующей конуса

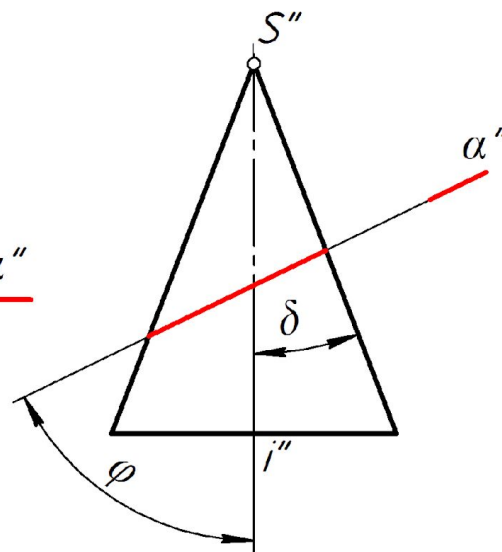


Конус

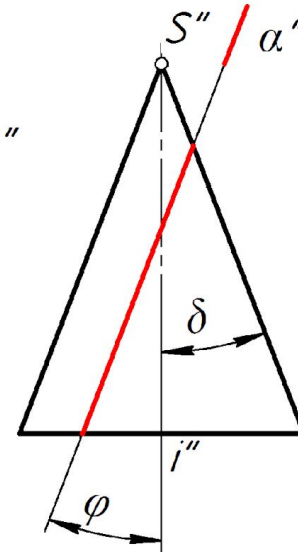
Секущая плоскость α'' не проходит через вершину конуса S (рис. 50)



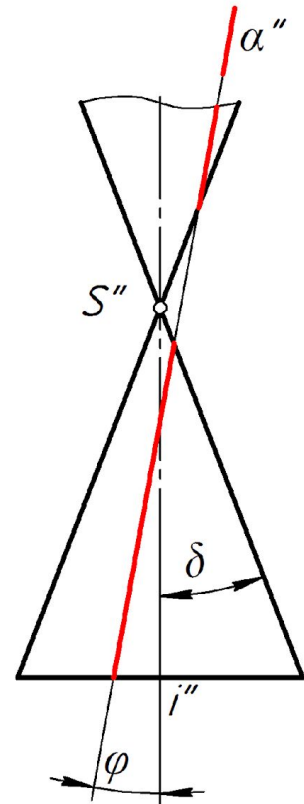
$\varphi = 90^\circ; \alpha'' \perp i''$
Окружность



$\varphi > \delta$
Эллипс



$\varphi = \delta$
Парабола



$\varphi < \delta$
Гипербола

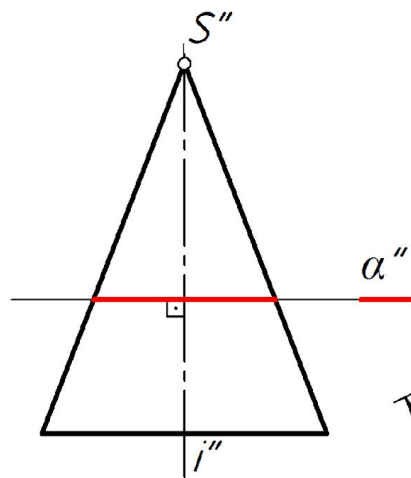
Секущая плоскость пересекает все образующие конуса

Секущая плоскость параллельна одной образующей конуса



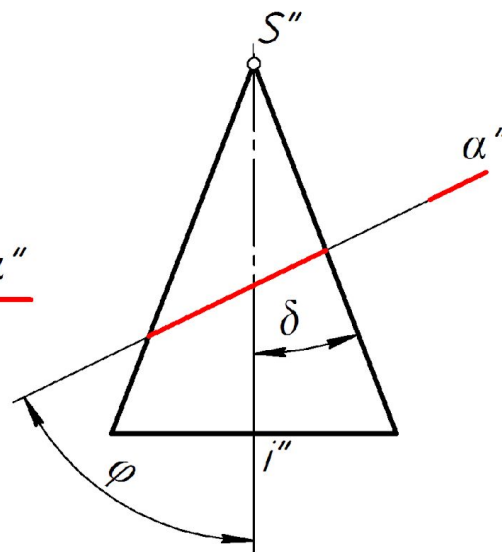
Конус

Секущая плоскость α не проходит через вершину конуса S (рис. 50)

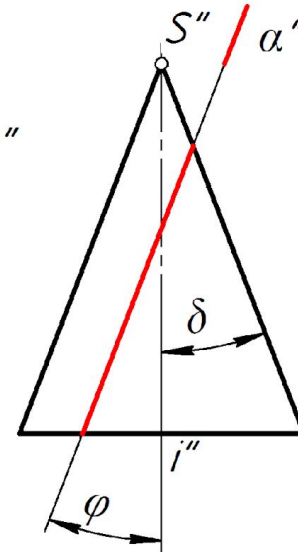


$\varphi = 90$; $\alpha \perp i$
Окружность

Секущая плоскость пересекает все образующие конуса

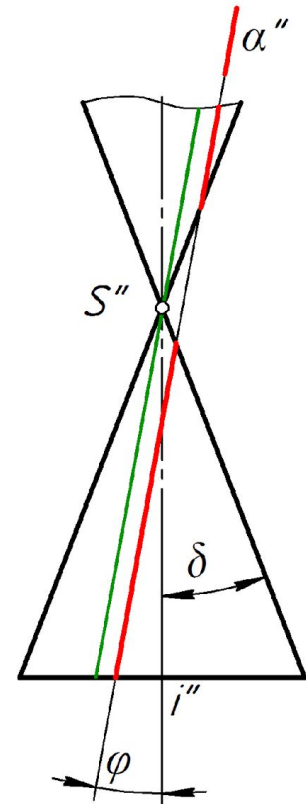


$\varphi > \delta$
Эллипс



$\varphi = \delta$
Парабола

Секущая плоскость параллельна одной образующей конуса



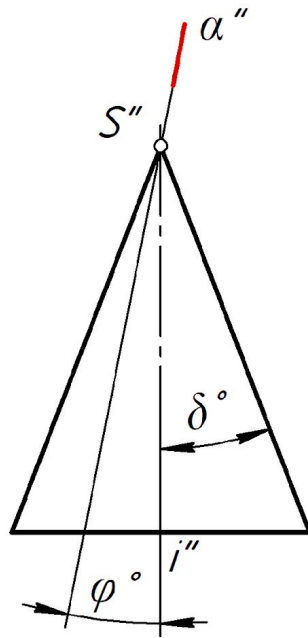
$\varphi < \delta$
Гипербола

Секущая плоскость параллельна двум образующим конуса



Конус

Секущая плоскость α проходит через вершину конуса S (рис. 51)

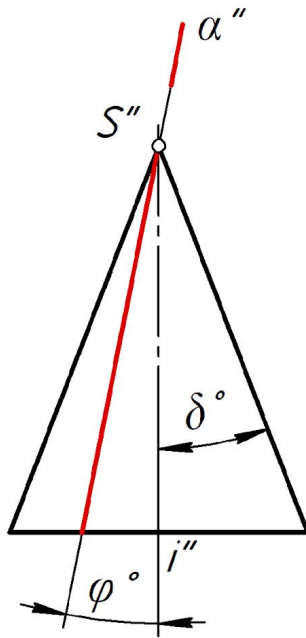


$$\varphi^\circ < \delta^\circ$$



Конус

Секущая плоскость α проходит через вершину конуса S (рис. 51)



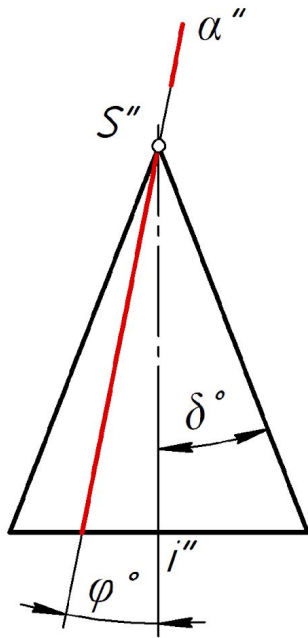
$$\varphi^\circ < \delta^\circ$$

Две образующие



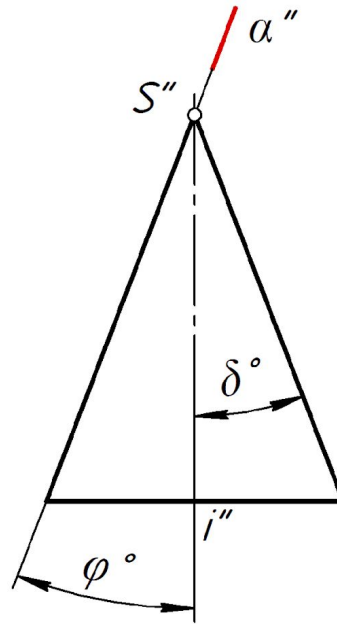
Конус

Секущая плоскость α проходит через вершину конуса S (рис. 51)



$$\varphi^\circ < \delta^\circ$$

Две образующие

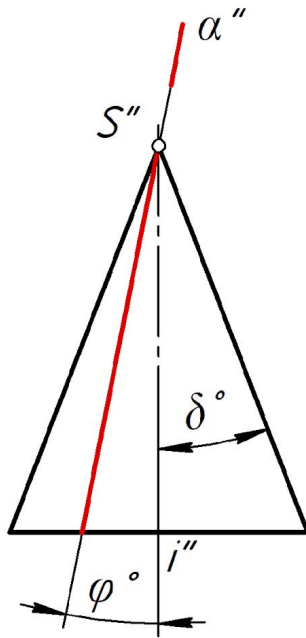


$$\varphi^\circ = \delta^\circ$$



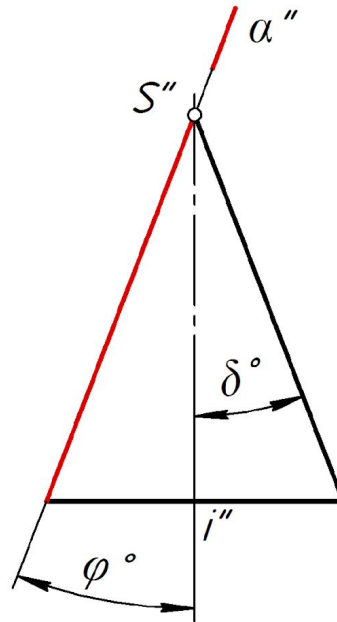
Конус

Секущая плоскость α проходит через вершину конуса S (рис. 51)



$$\varphi^\circ < \delta^\circ$$

Две образующие



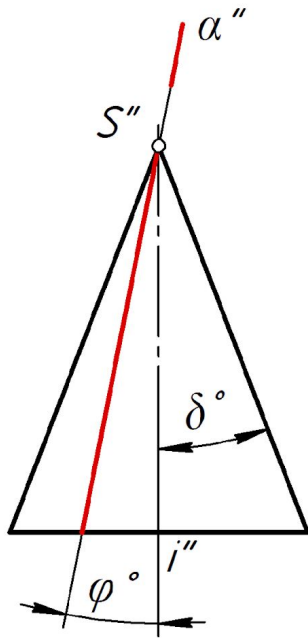
$$\varphi^\circ = \delta^\circ$$

Одна образующая



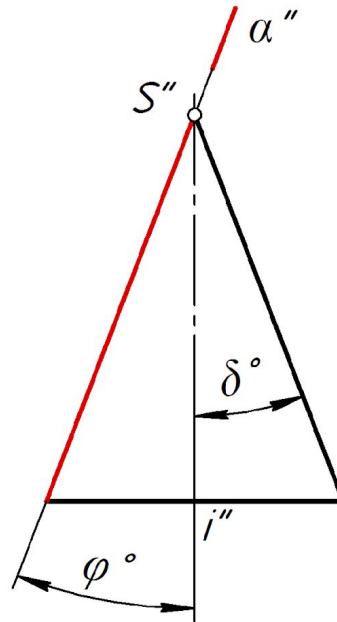
Конус

Секущая плоскость α проходит через вершину конуса S (рис. 51)



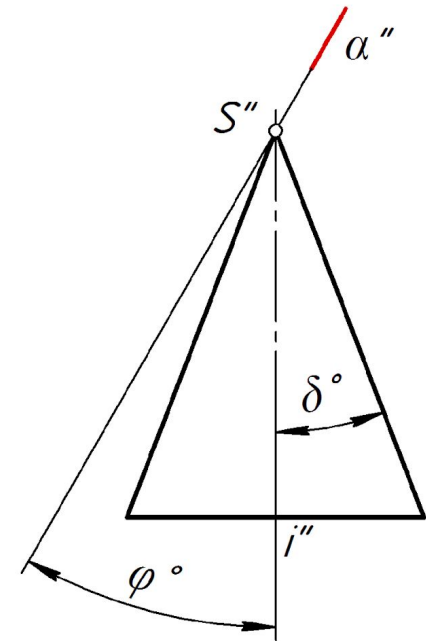
$$\varphi^\circ < \delta^\circ$$

Две образующие



$$\varphi^\circ = \delta^\circ$$

Одна образующая

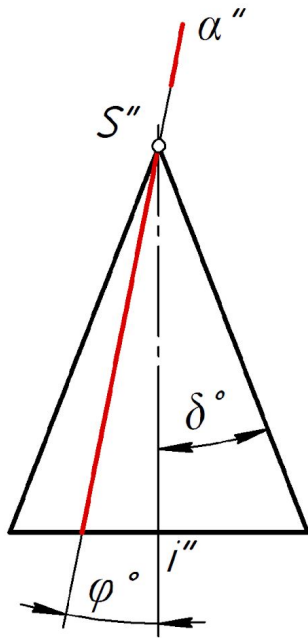


$$\varphi^\circ > \delta^\circ$$



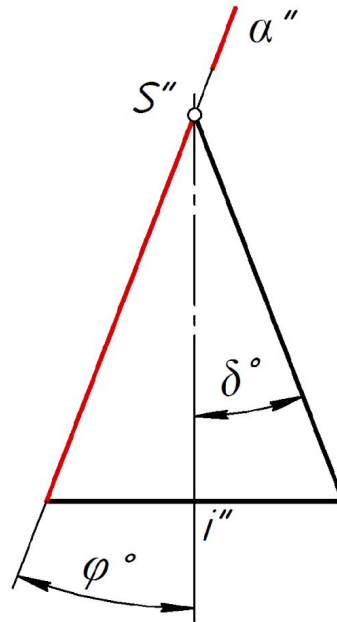
Конус

Секущая плоскость α проходит через вершину конуса S (рис. 51)



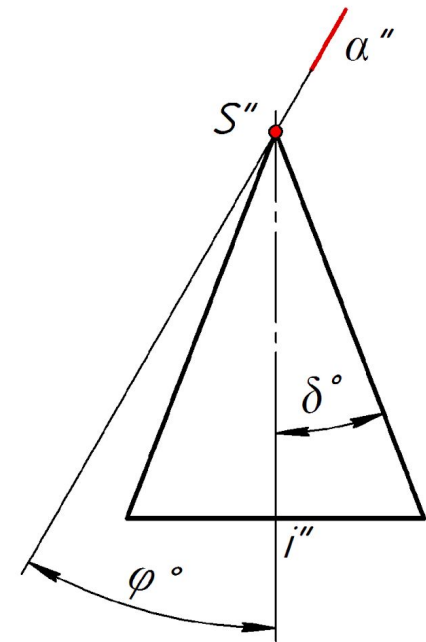
$$\varphi^\circ < \delta^\circ$$

Две образующие



$$\varphi^\circ = \delta^\circ$$

Одна образующая

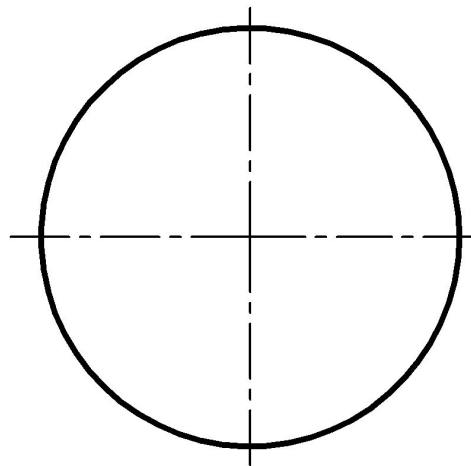
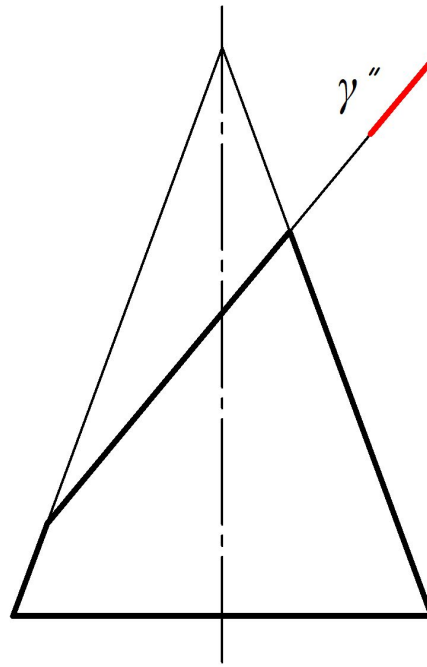
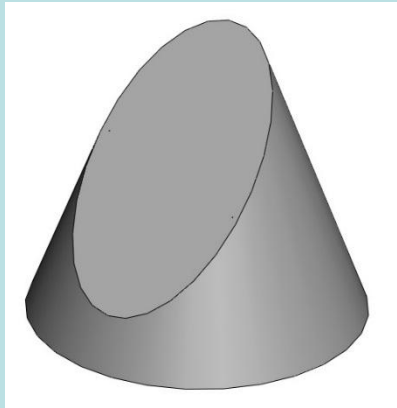


$$\varphi^\circ > \delta^\circ$$

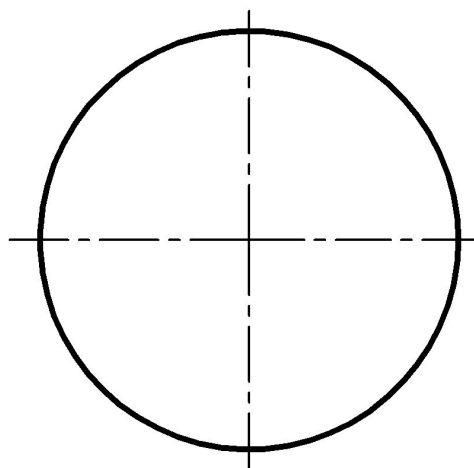
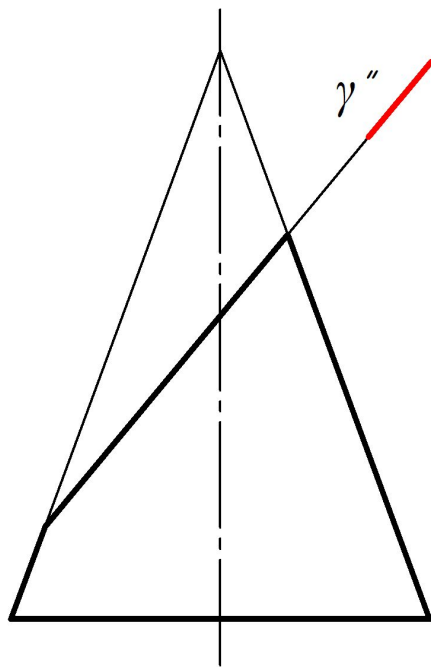
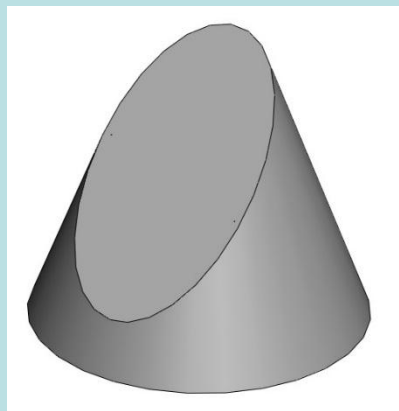
Точка – вершина S



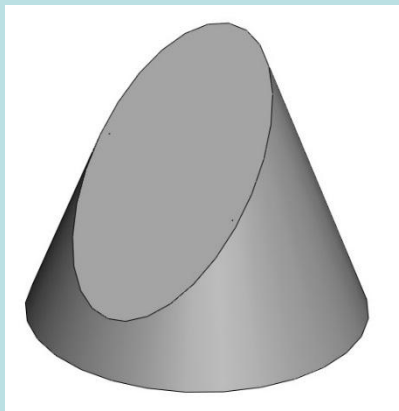
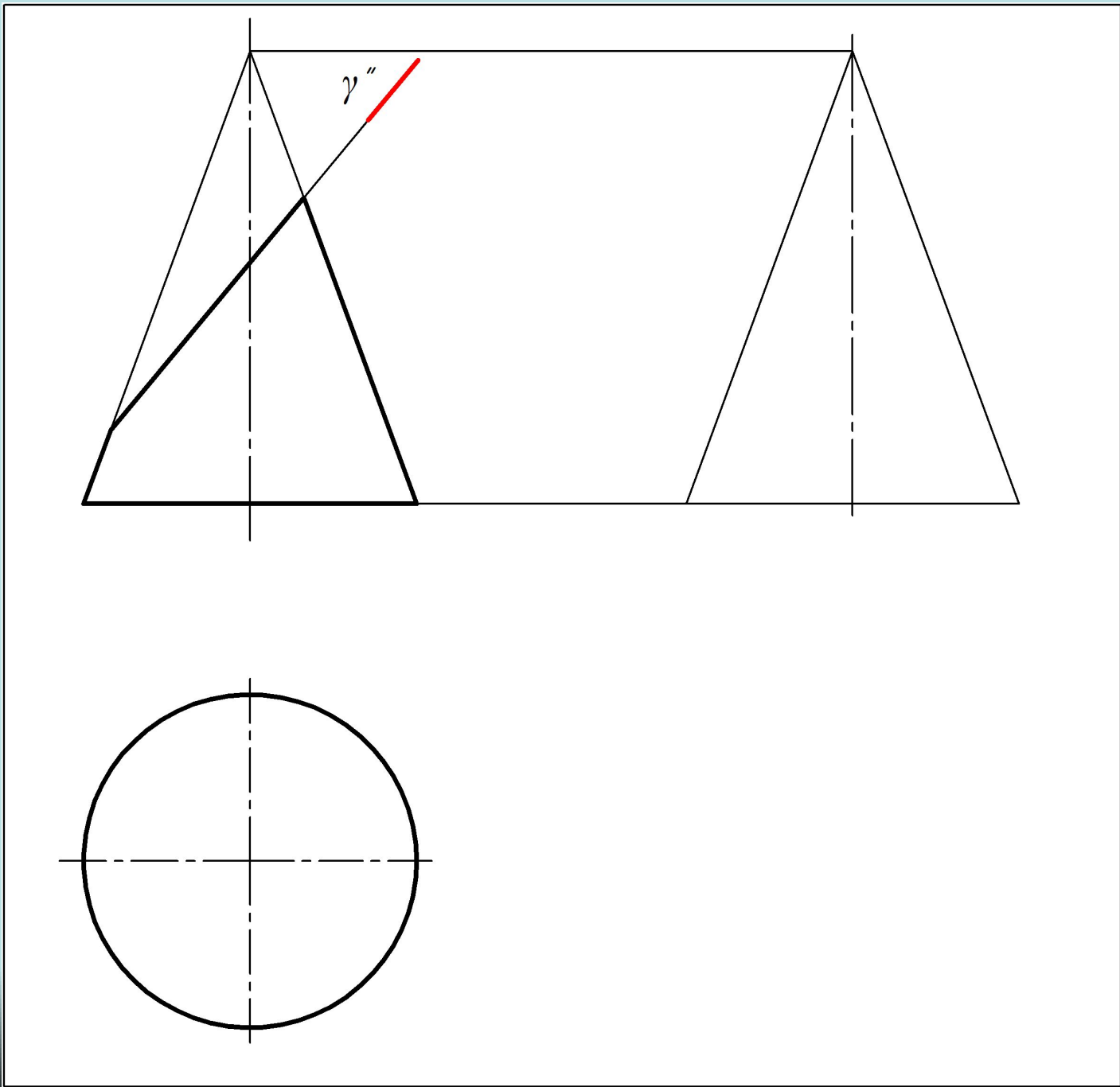
На рис. 52 построить горизонтальную и профильную проекции конуса, пересеченного фронтально-проецирующей плоскостью γ . Построить истинный вид сечения.



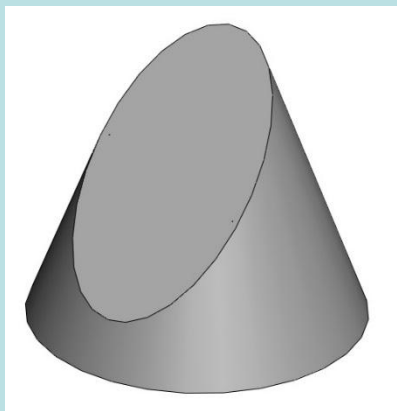
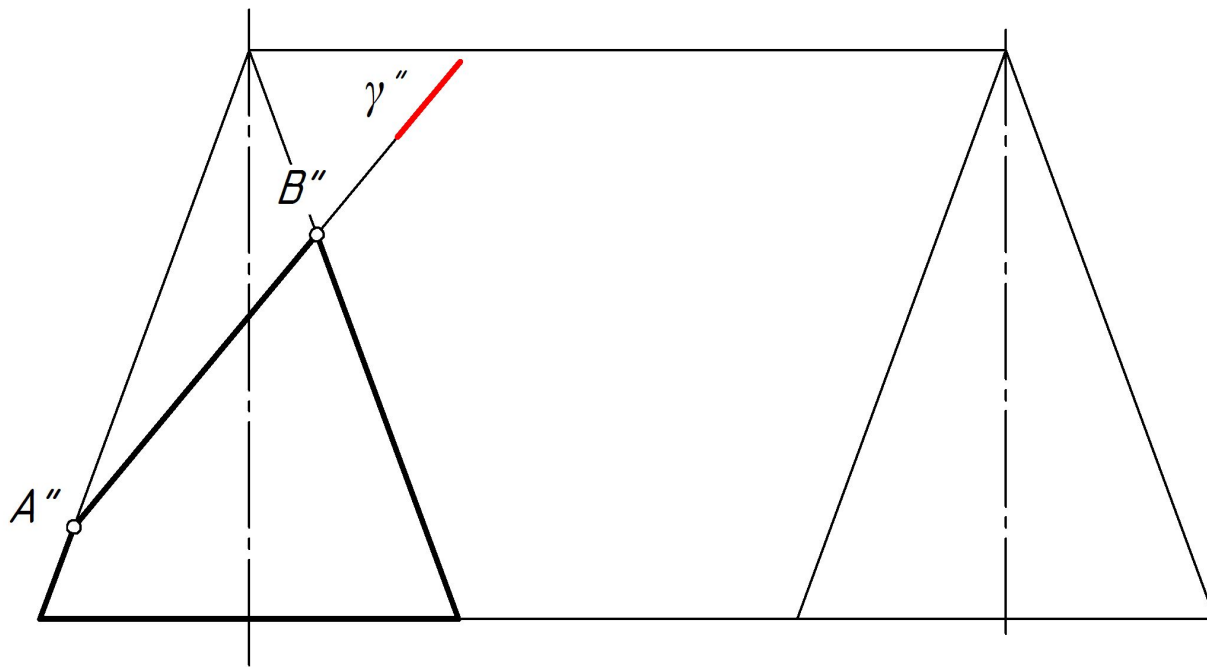
На рис. 52 построить горизонтальную и профильную проекции конуса, пересеченного фронтально-проецирующей плоскостью γ . Построить истинный вид сечения.



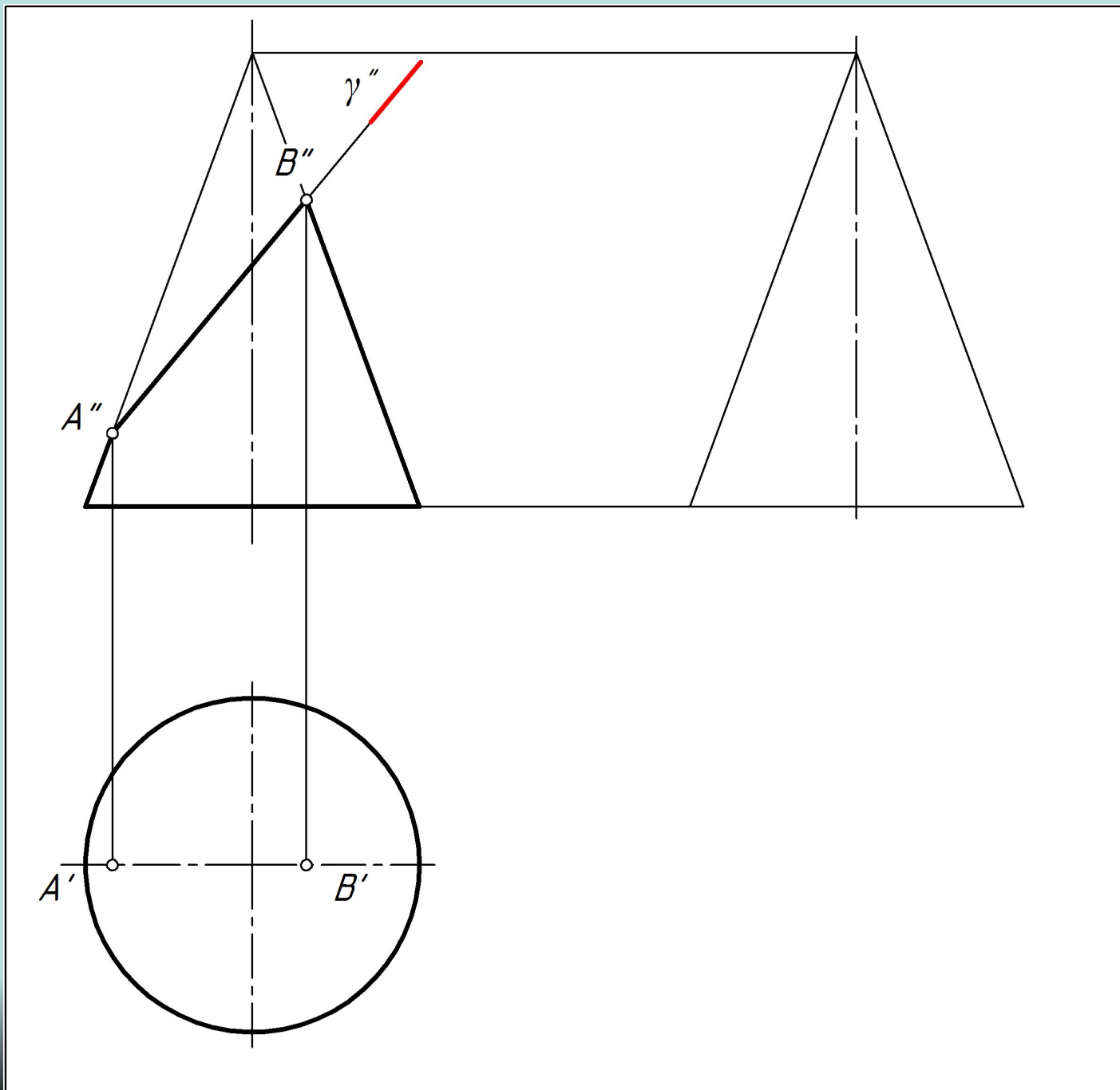
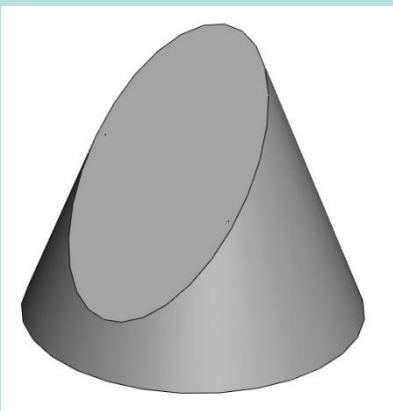
На рис. 52 построить горизонтальную и профильную проекции конуса, пересеченного фронтально-проецирующей плоскостью γ . Построить истинный вид сечения.



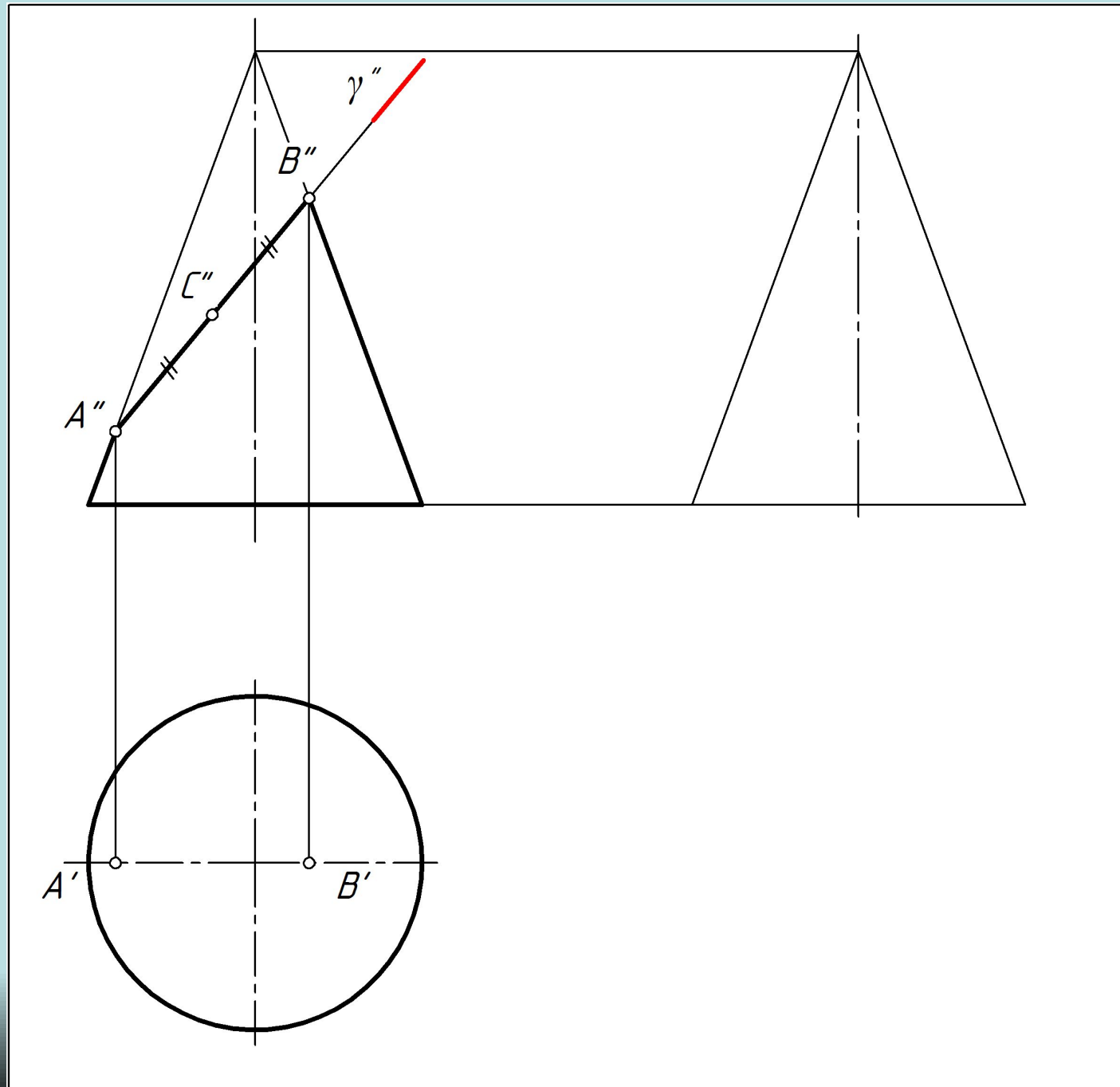
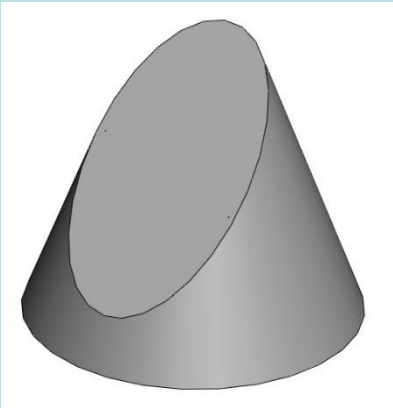
На рис. 52 построить горизонтальную и профильную проекции конуса, пересеченного фронтально-проецирующей плоскостью γ . Построить истинный вид сечения.



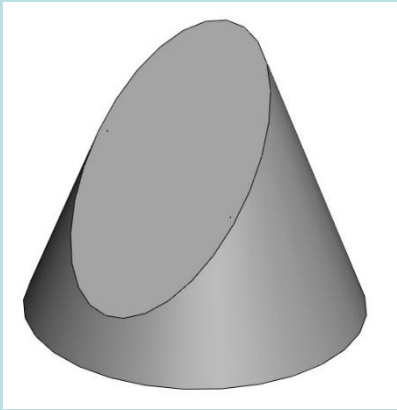
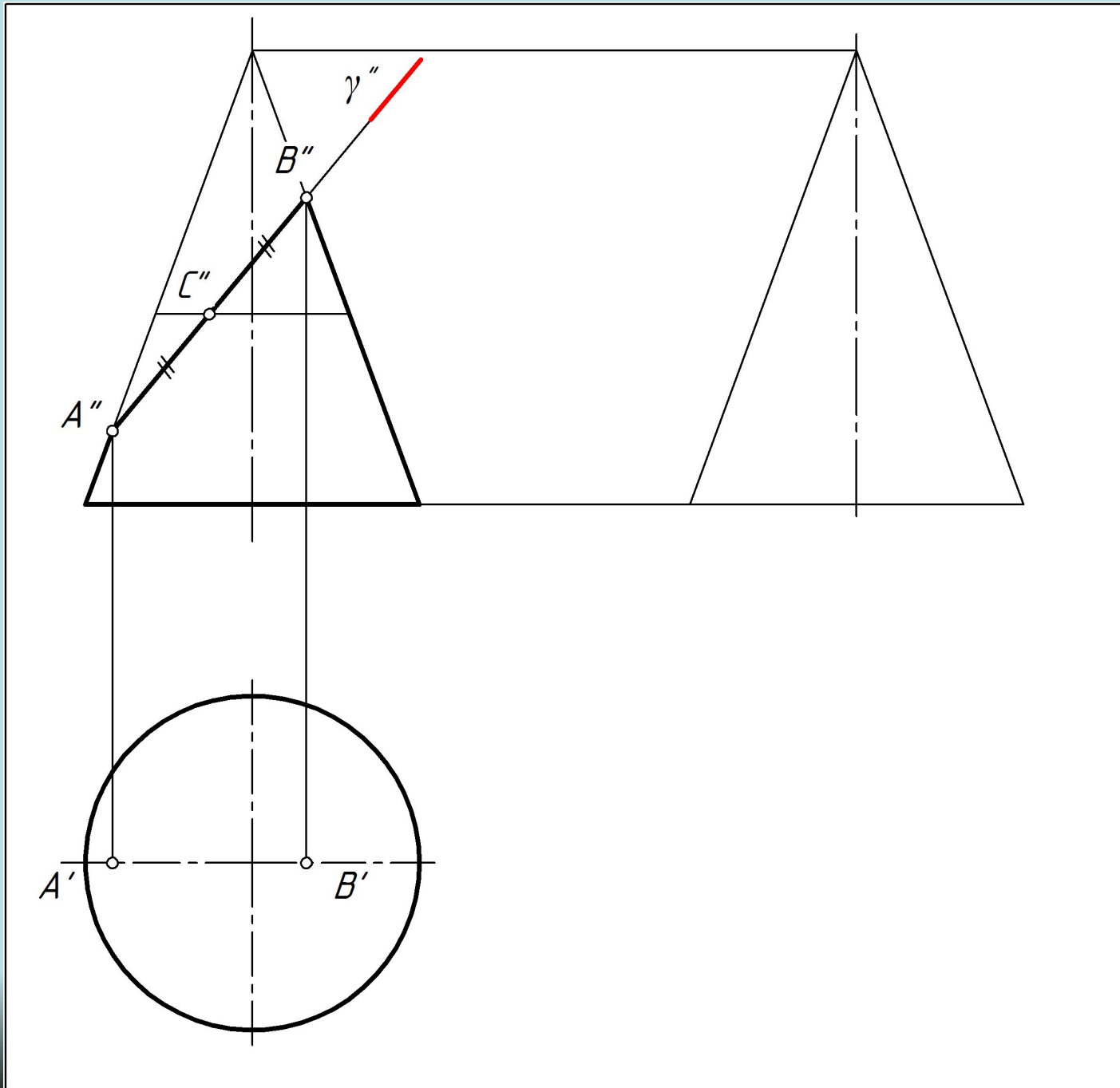
На рис. 52 построить горизонтальную и профильную проекции конуса, пересеченного фронтально-проецирующей плоскостью γ . Построить истинный вид сечения.



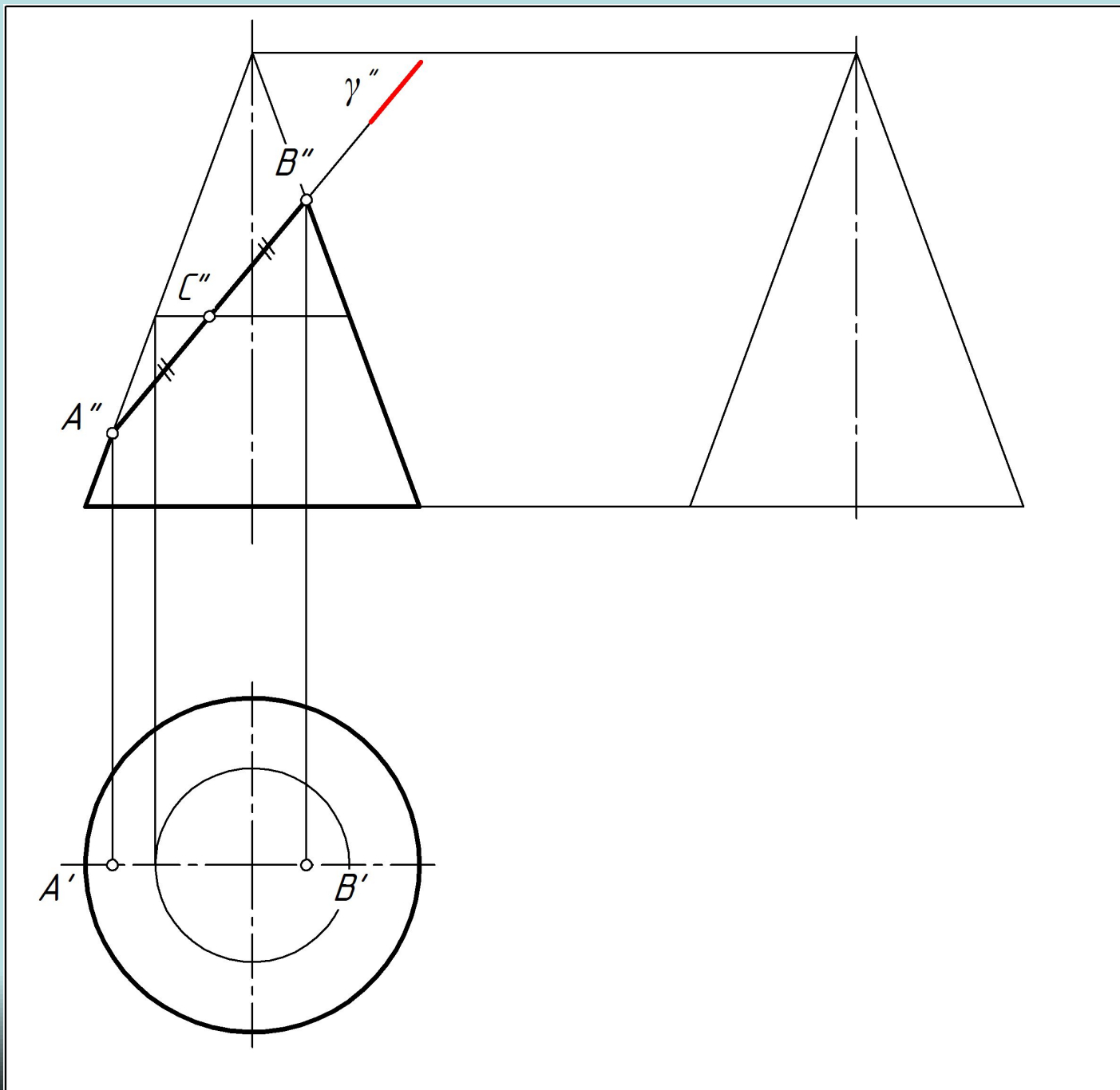
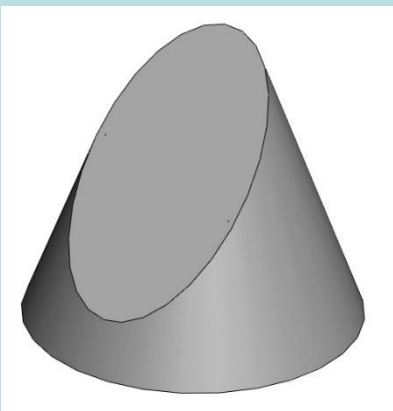
На рис. 52 построить горизонтальную и профильную проекции конуса, пересеченного фронтально-проецирующей плоскостью γ . Построить истинный вид сечения.



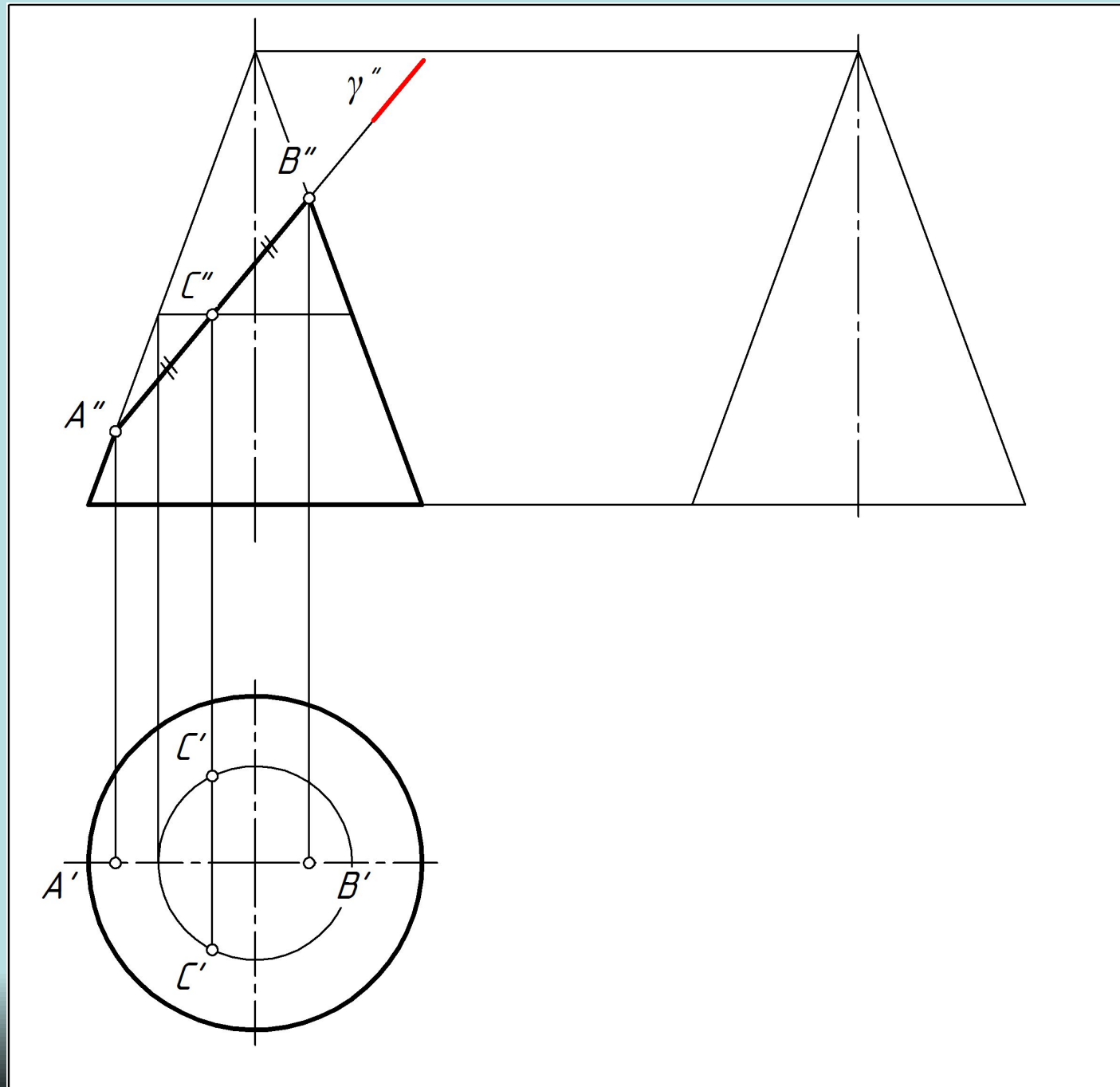
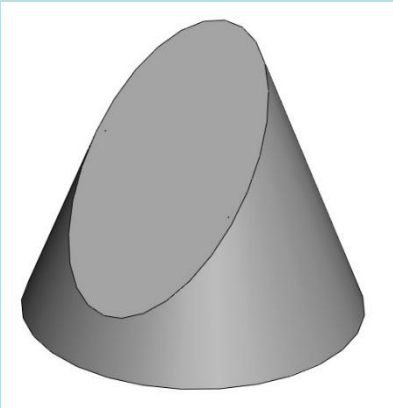
На рис. 52 построить горизонтальную и профильную проекции конуса, пересеченного фронтально-проецирующей плоскостью γ . Построить истинный вид сечения.



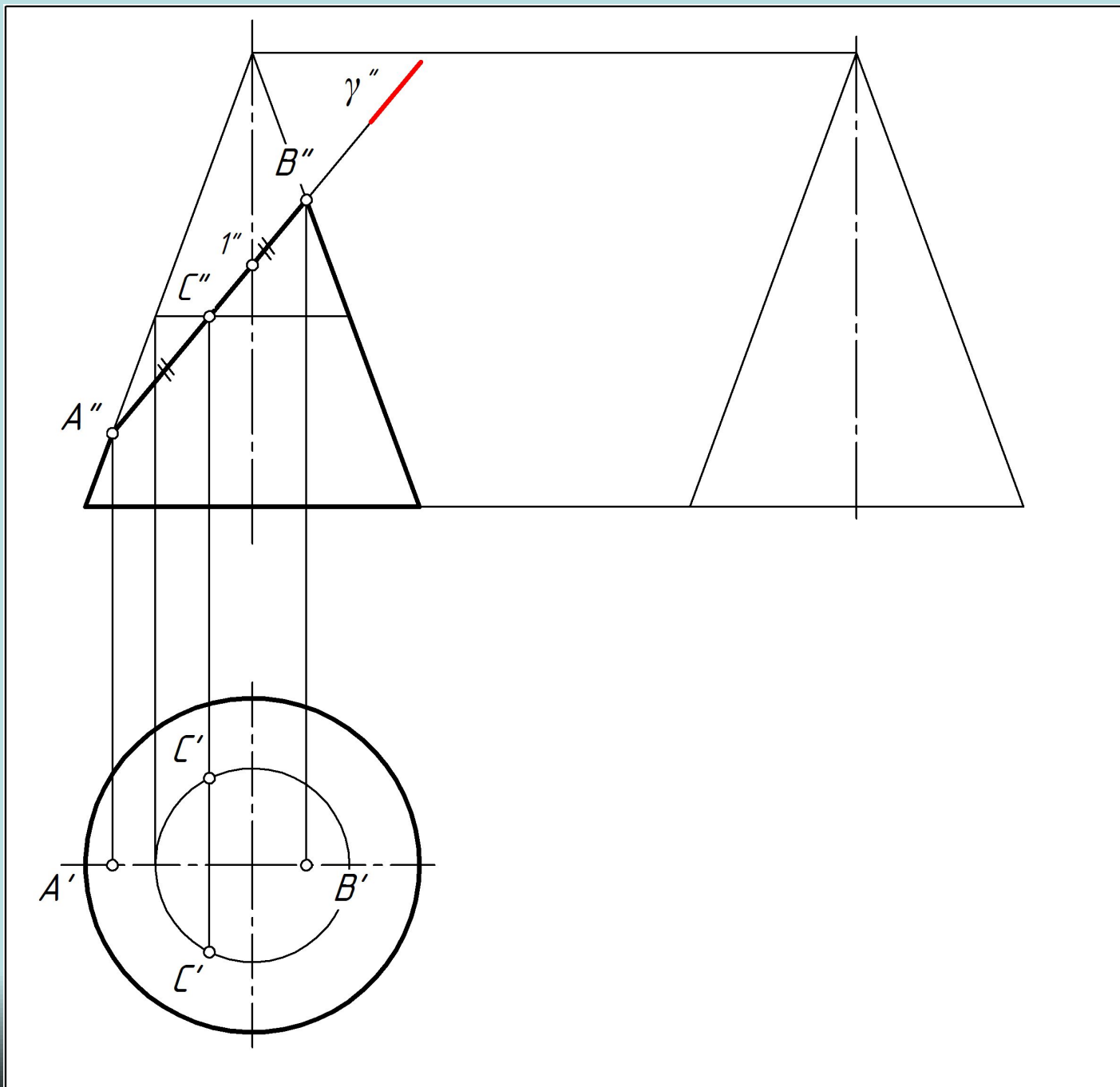
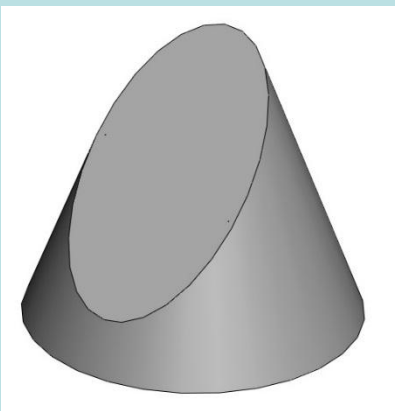
На рис. 52 построить горизонтальную и профильную проекции конуса, пересеченного фронтально-проецирующей плоскостью γ . Построить истинный вид сечения.



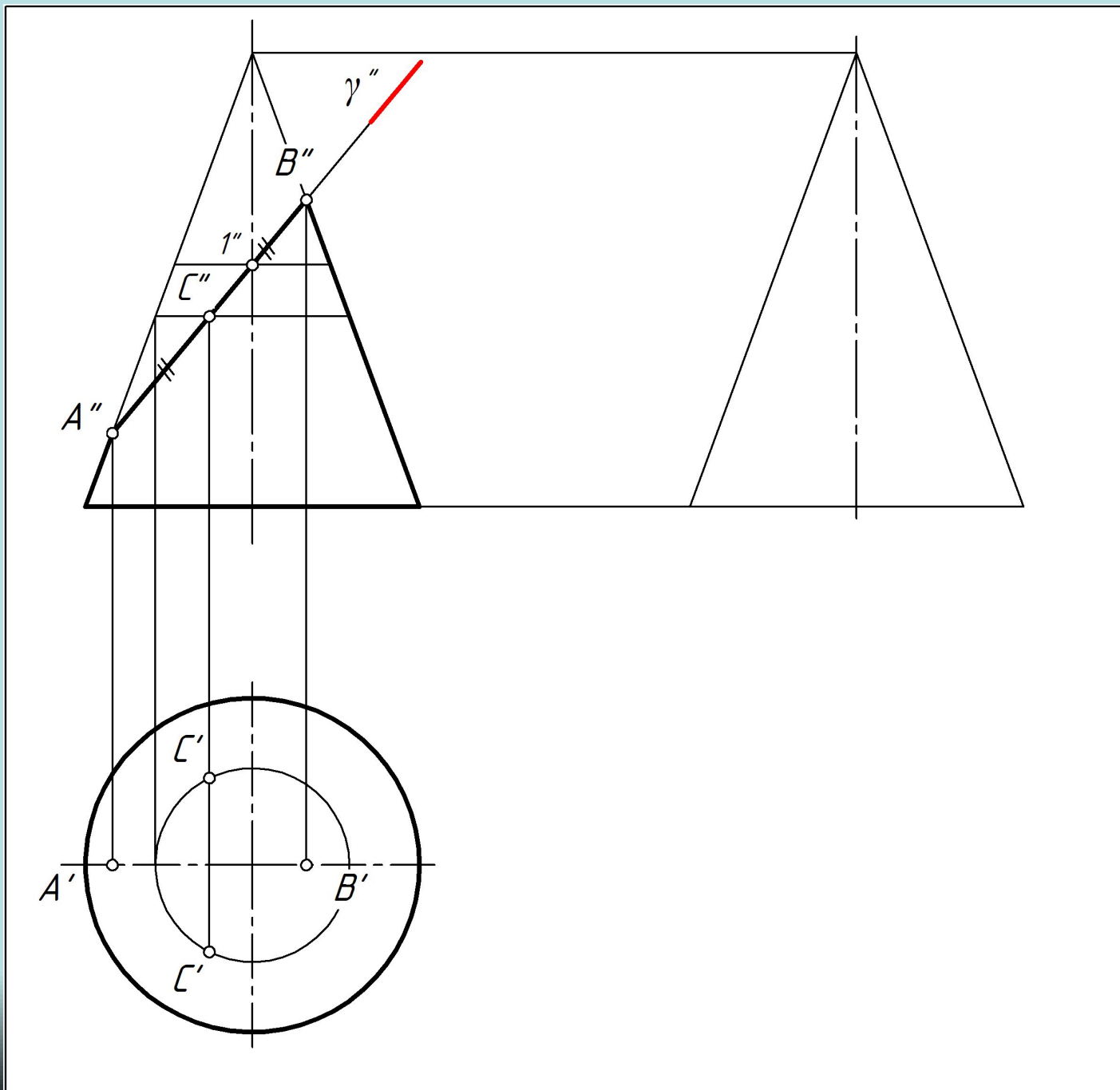
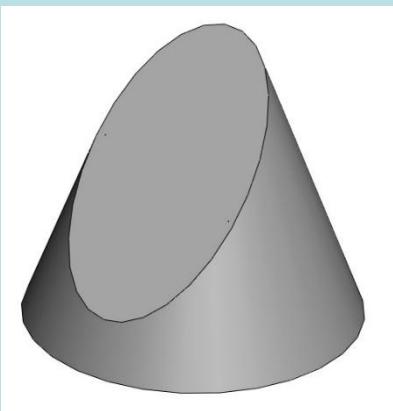
На рис. 52 построить горизонтальную и профильную проекции конуса, пересеченного фронтально-проецирующей плоскостью γ . Построить истинный вид сечения.



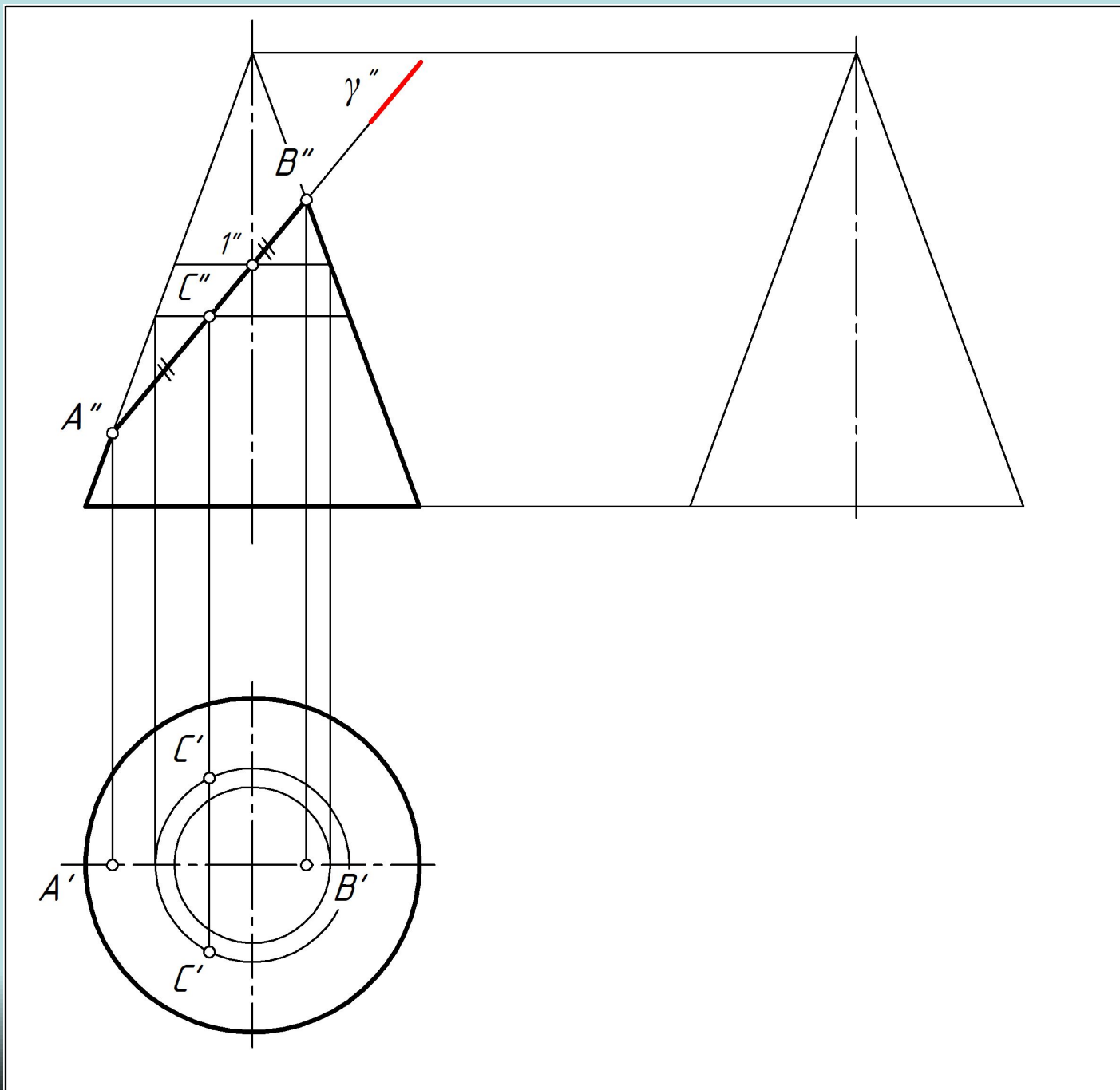
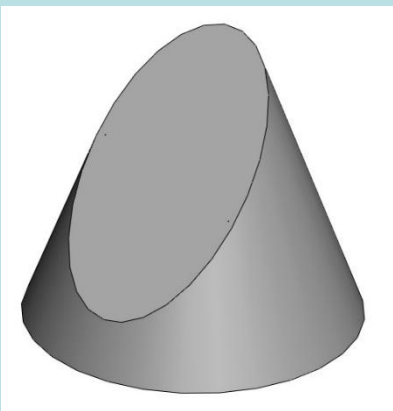
На рис. 52 построить горизонтальную и профильную проекции конуса, пересеченного фронтально-проецирующей плоскостью γ . Построить истинный вид сечения.



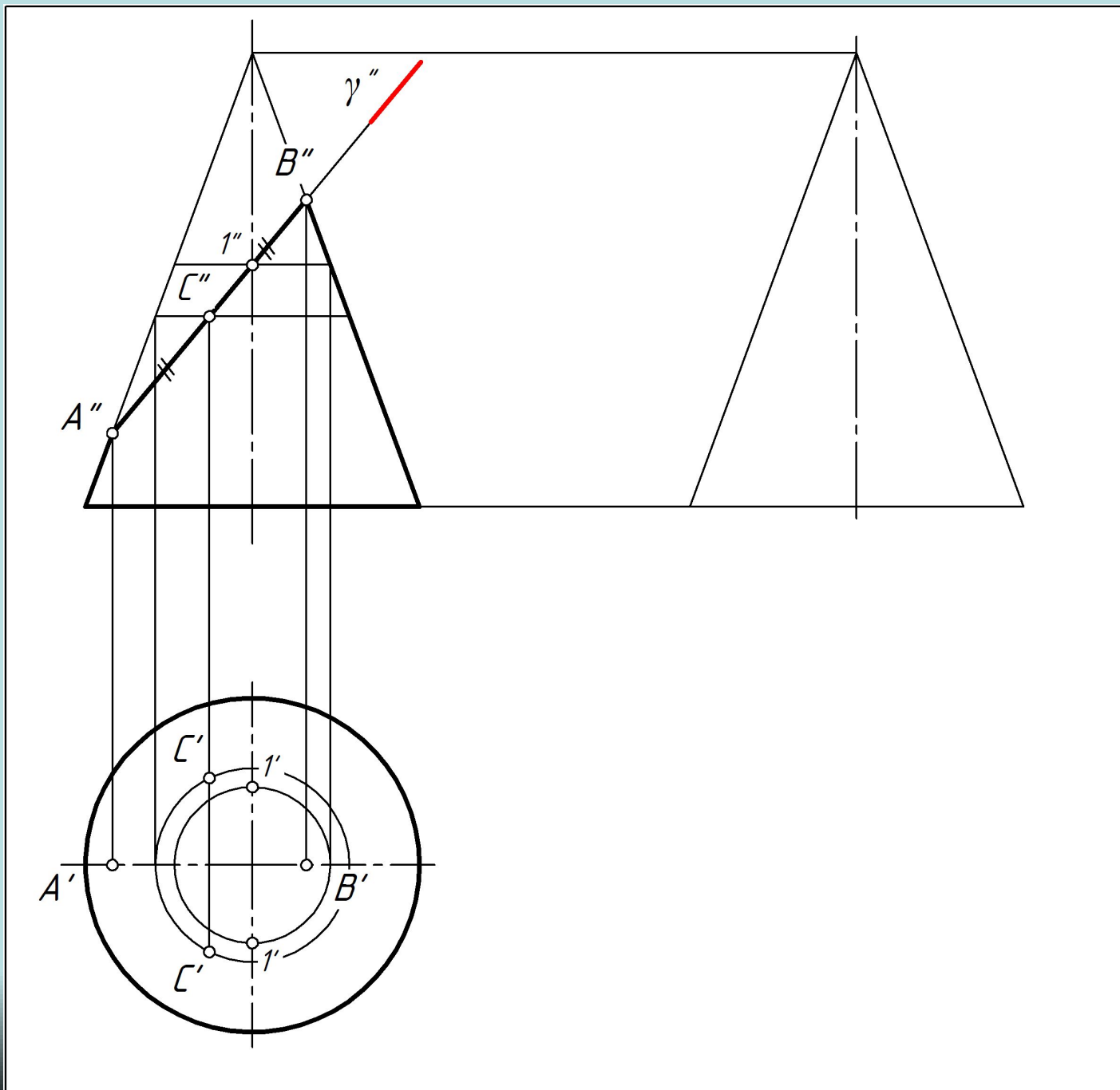
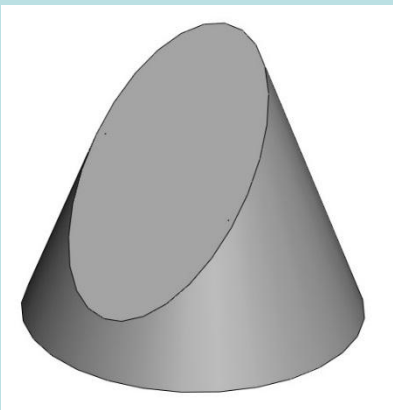
На рис. 52 построить горизонтальную и профильную проекции конуса, пересеченного фронтально-проецирующей плоскостью γ . Построить истинный вид сечения.



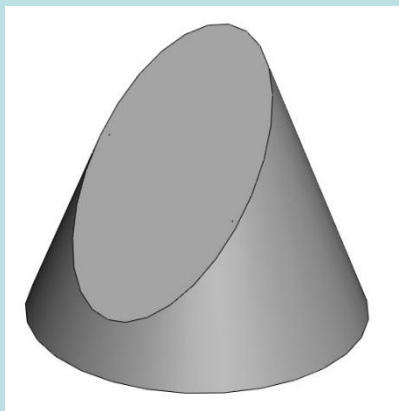
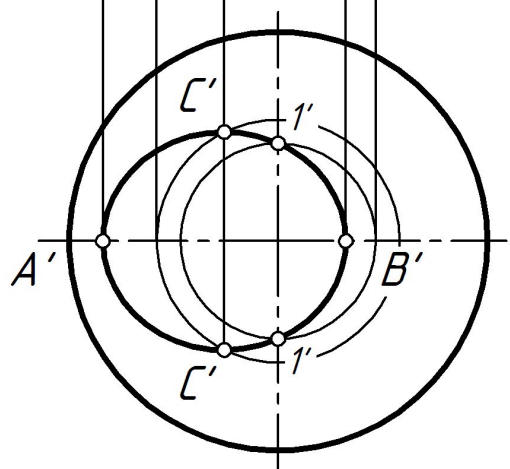
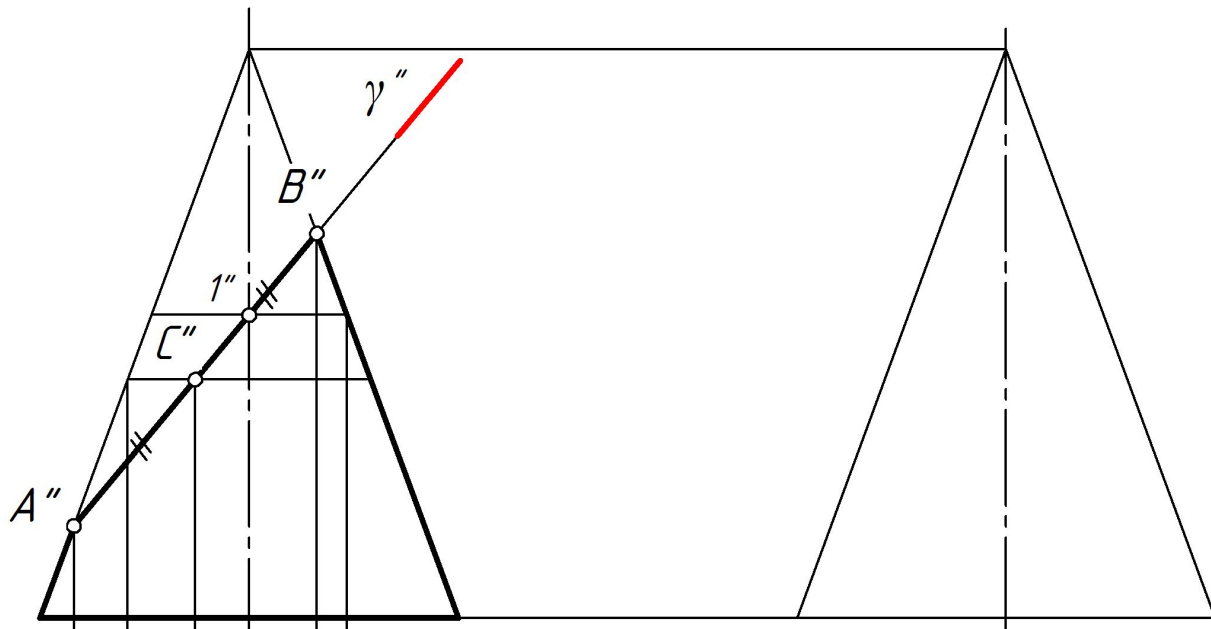
На рис. 52 построить горизонтальную и профильную проекции конуса, пересеченного фронтально-проецирующей плоскостью γ . Построить истинный вид сечения.



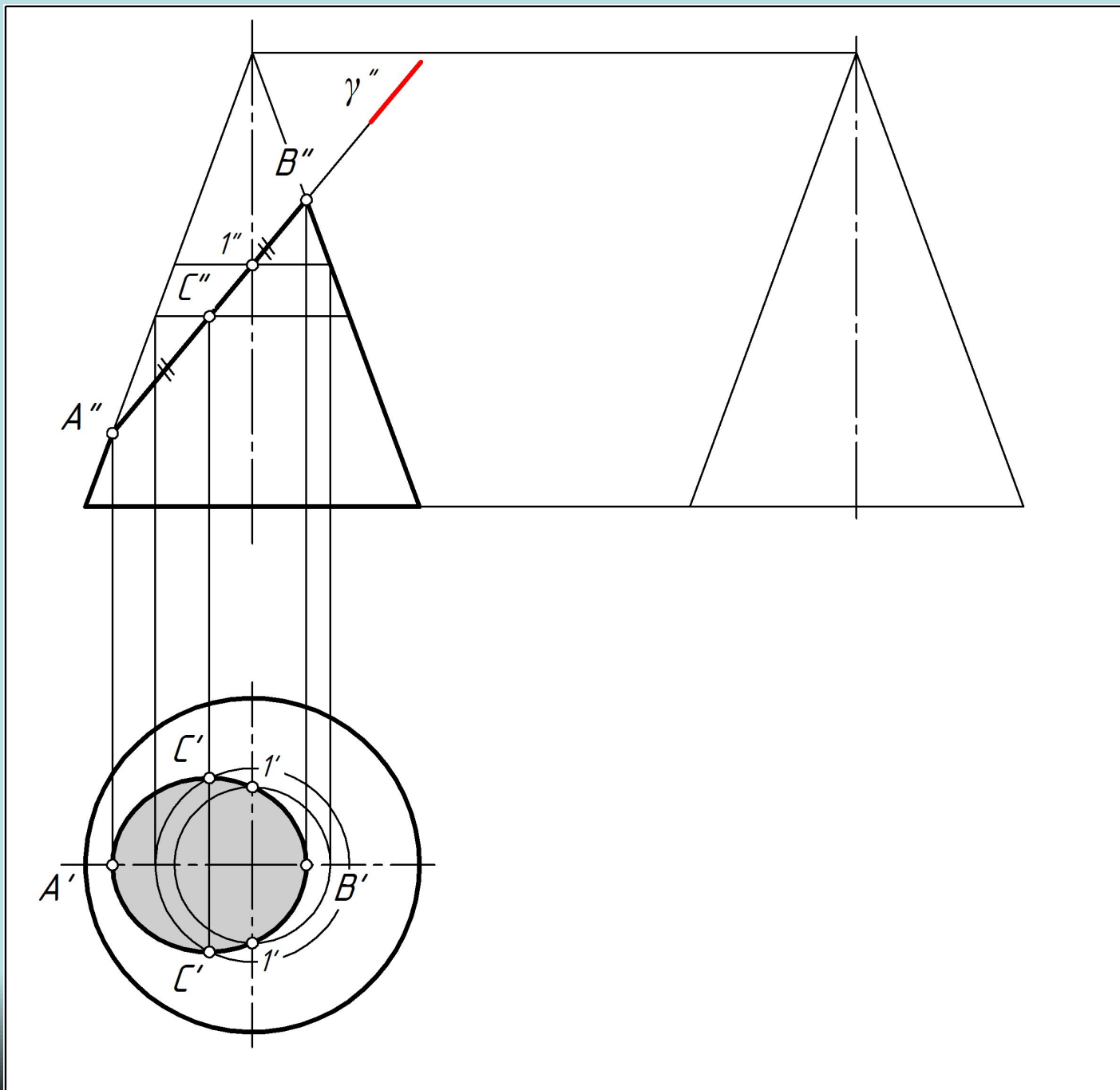
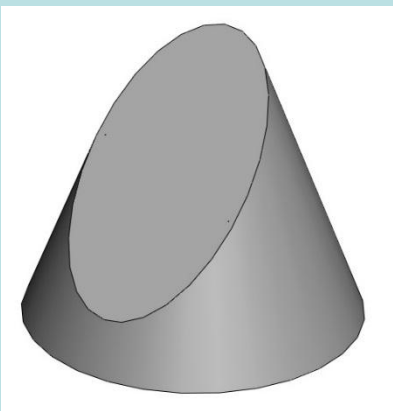
На рис. 52 построить горизонтальную и профильную проекции конуса, пересеченного фронтально-проецирующей плоскостью γ . Построить истинный вид сечения.



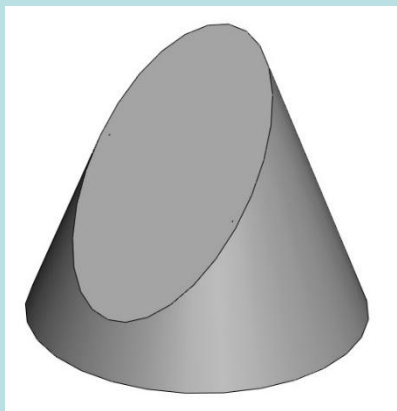
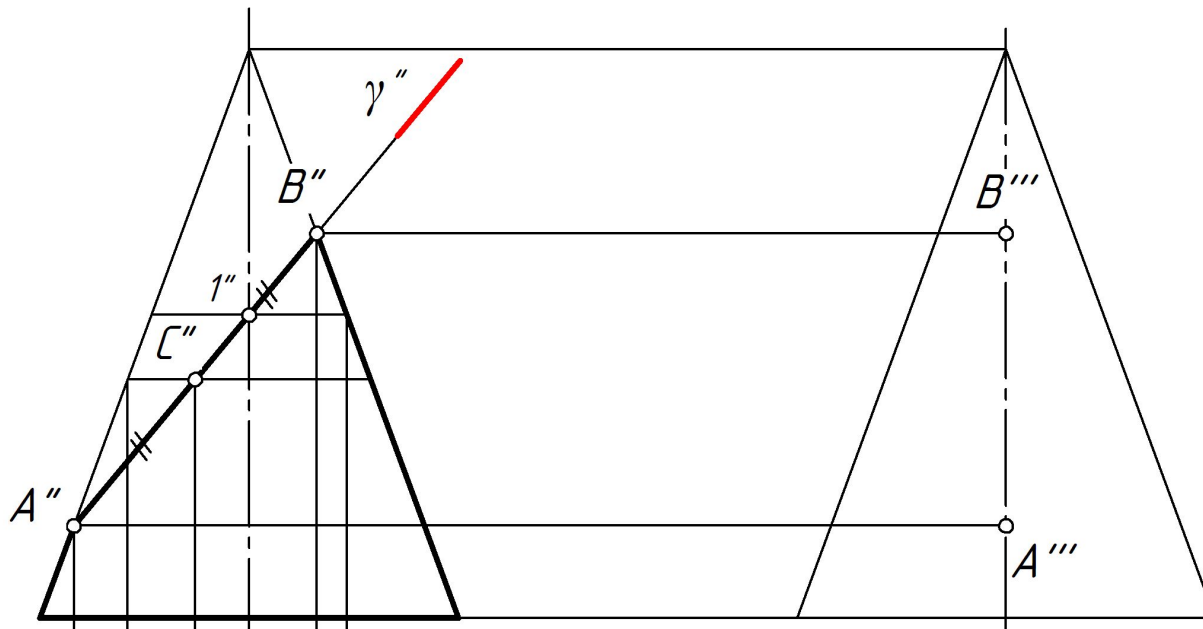
На рис. 52 построить горизонтальную и профильную проекции конуса, пересеченного фронтально-проецирующей плоскостью γ . Построить истинный вид сечения.



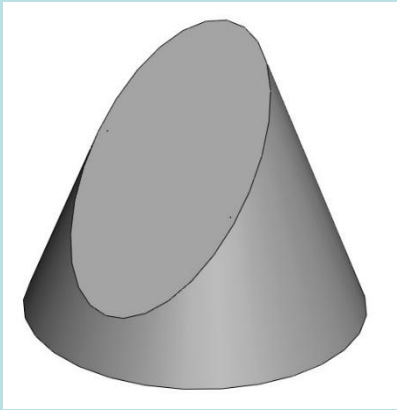
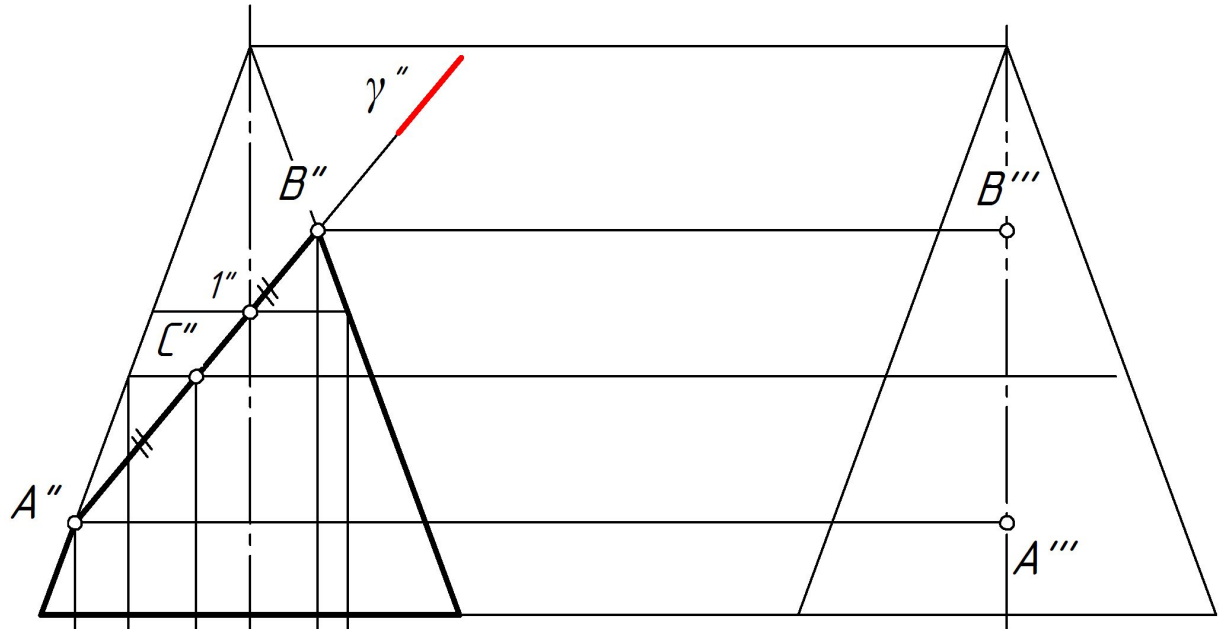
На рис. 52 построить горизонтальную и профильную проекции конуса, пересеченного фронтально-проецирующей плоскостью γ . Построить истинный вид сечения.



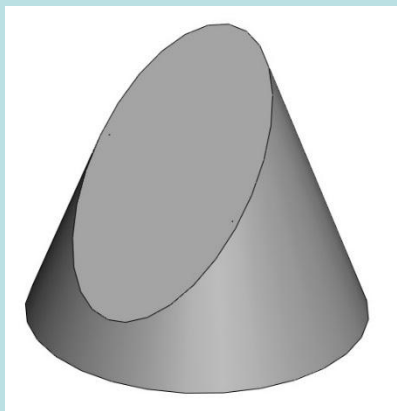
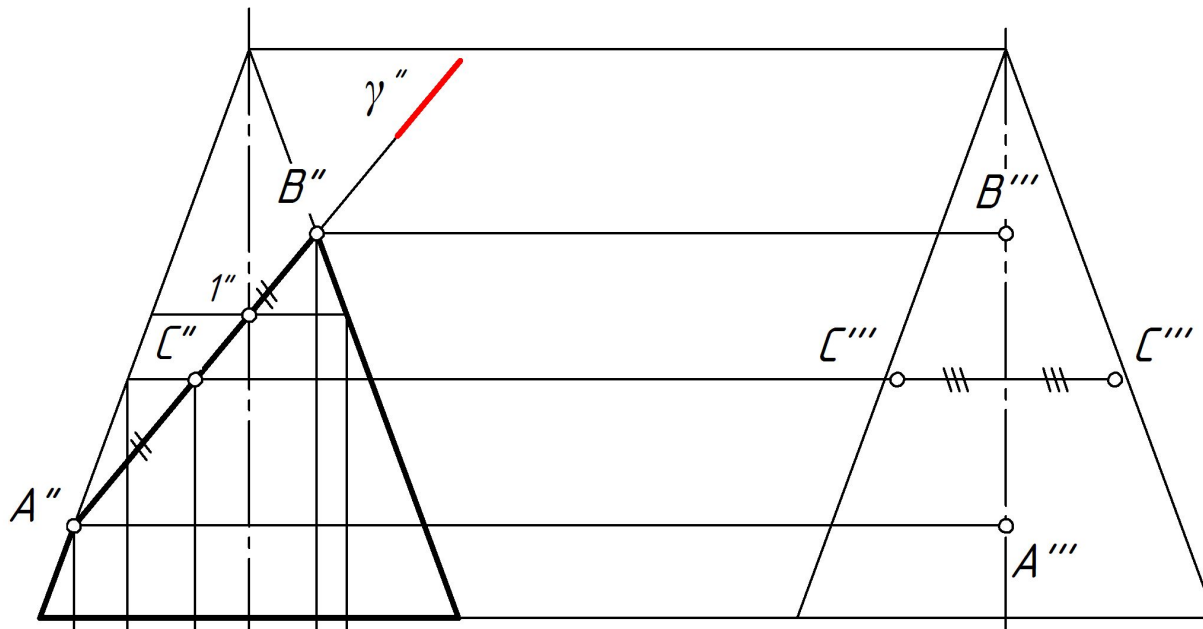
На рис. 52 построить горизонтальную и профильную проекции конуса, пересеченного фронтально-проецирующей плоскостью γ . Построить истинный вид сечения.



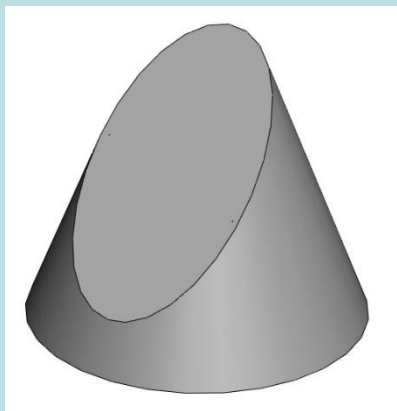
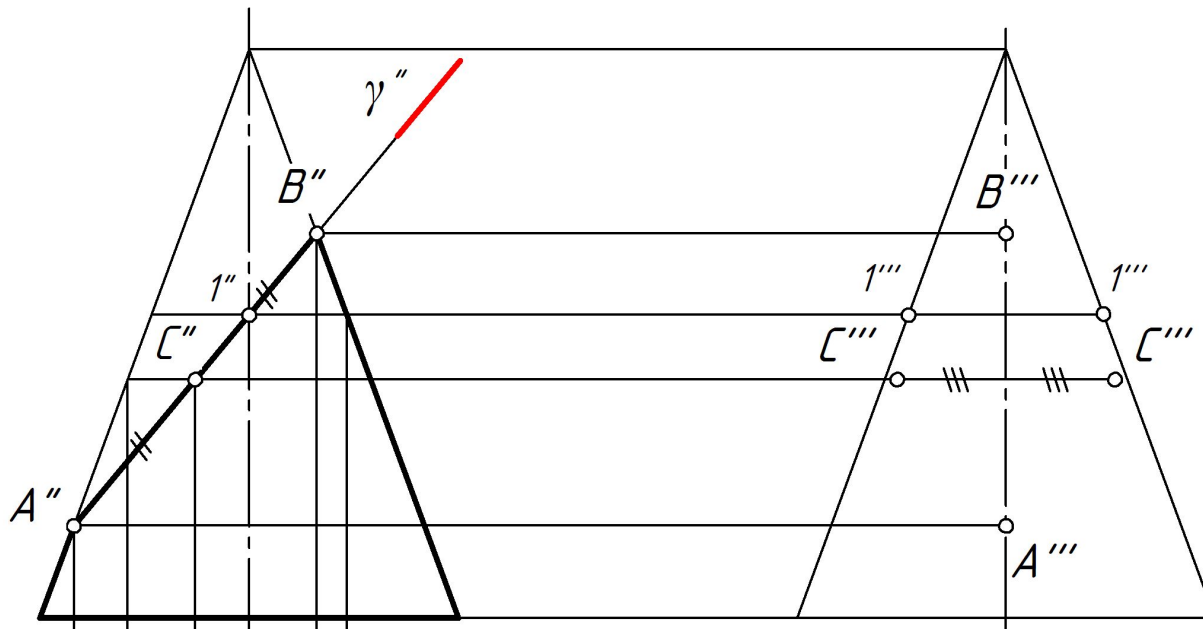
На рис. 52 построить горизонтальную и профильную проекции конуса, пересеченного фронтально-проецирующей плоскостью γ . Построить истинный вид сечения.



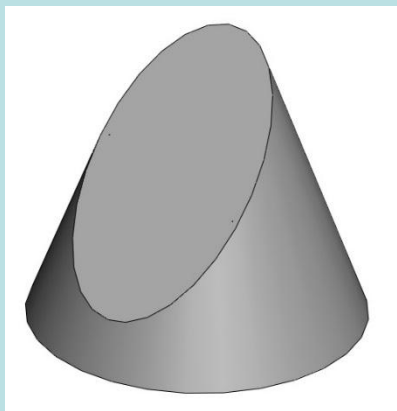
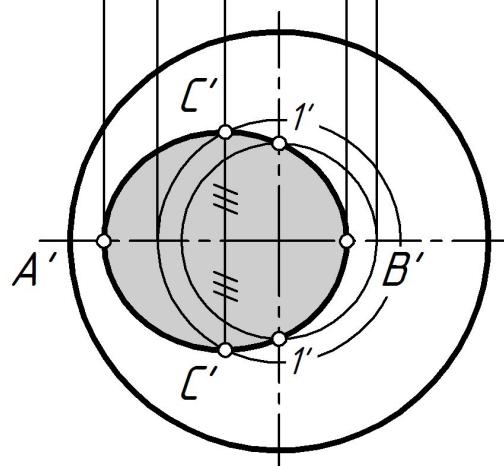
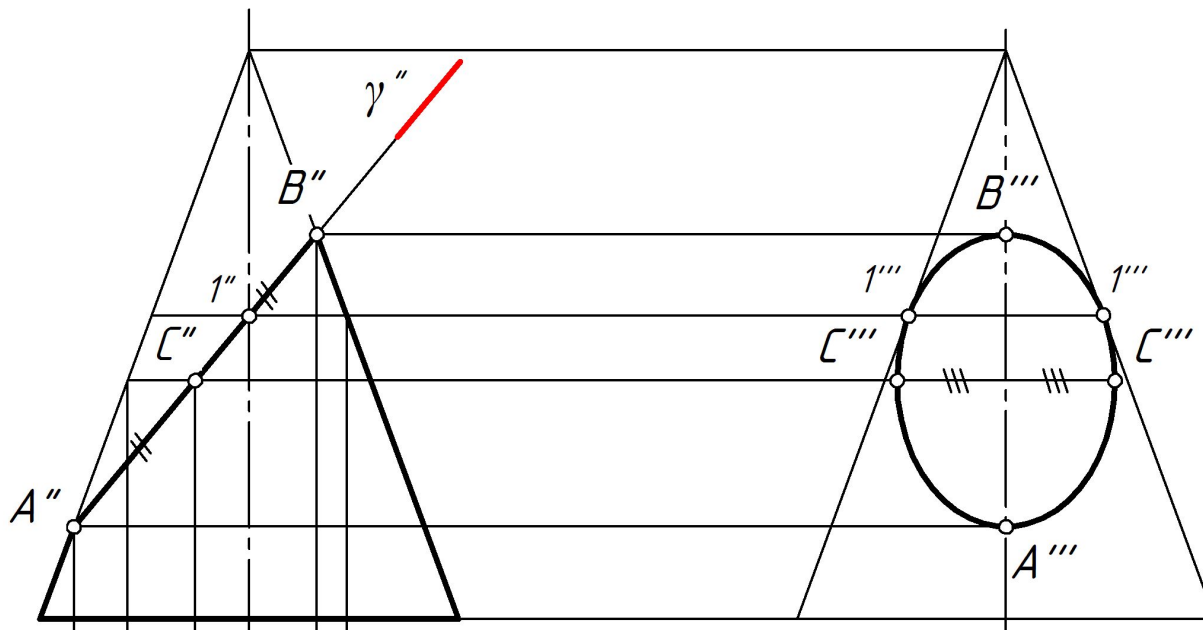
На рис. 52 построить горизонтальную и профильную проекции конуса, пересеченного фронтально-проецирующей плоскостью γ . Построить истинный вид сечения.



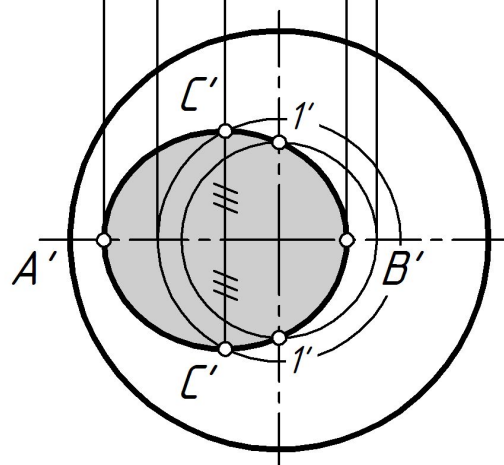
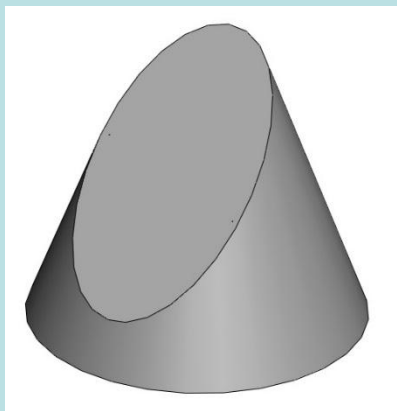
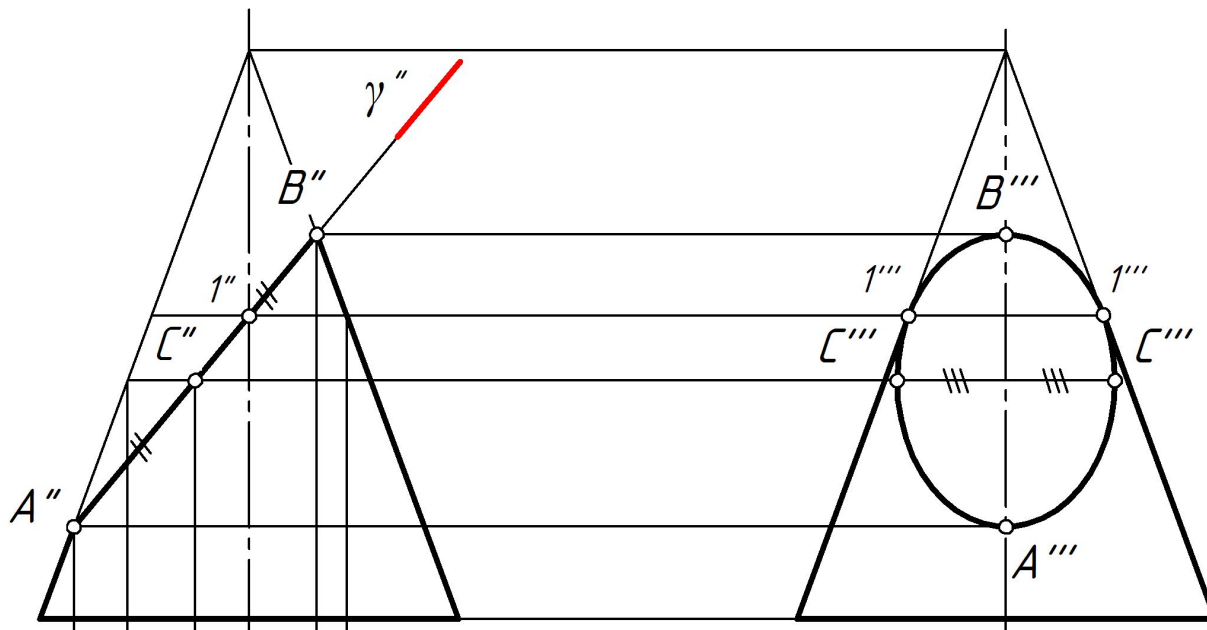
На рис. 52 построить горизонтальную и профильную проекции конуса, пересеченного фронтально-проецирующей плоскостью γ . Построить истинный вид сечения.



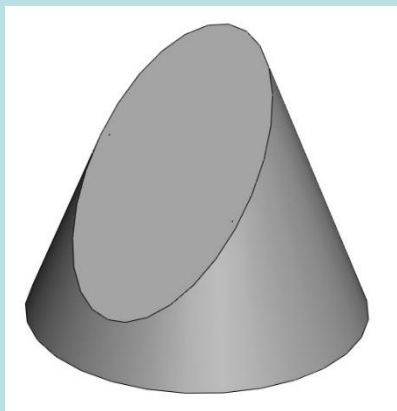
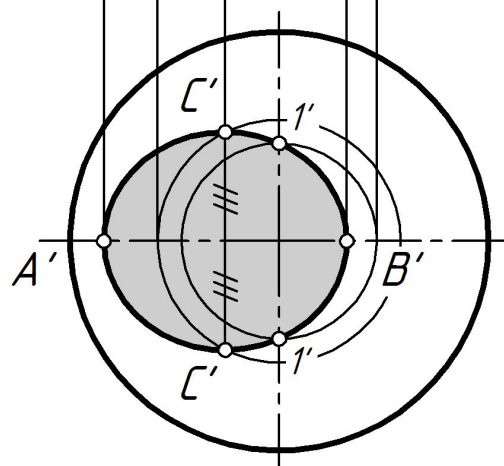
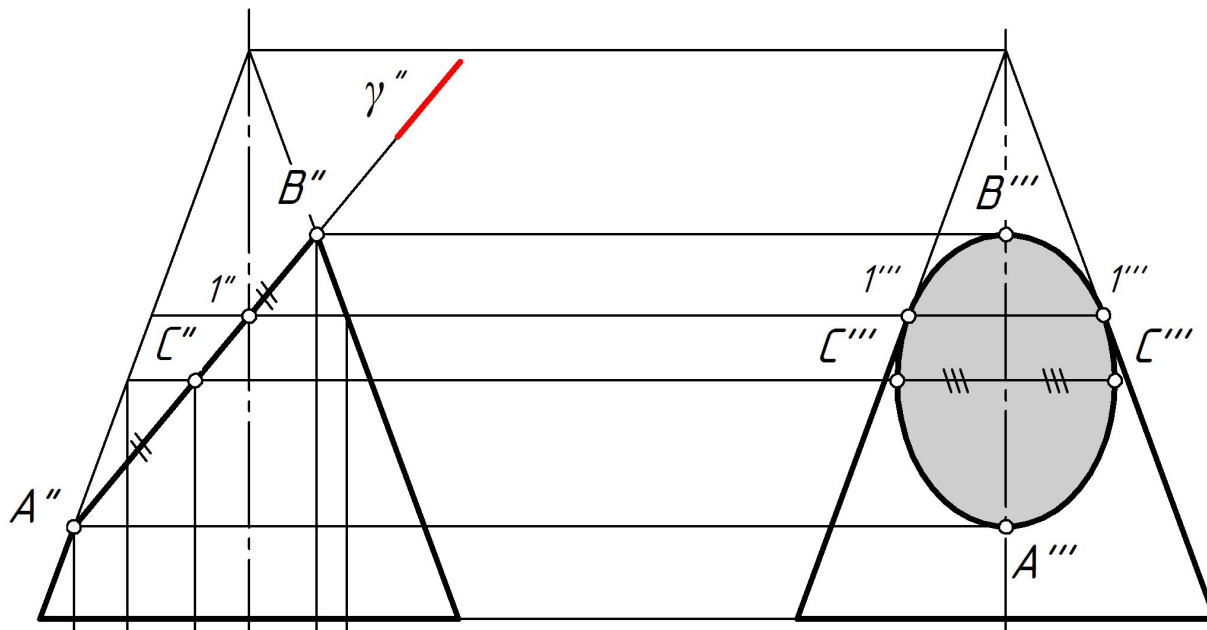
На рис. 52 построить горизонтальную и профильную проекции конуса, пересеченного фронтально-проецирующей плоскостью γ . Построить истинный вид сечения.



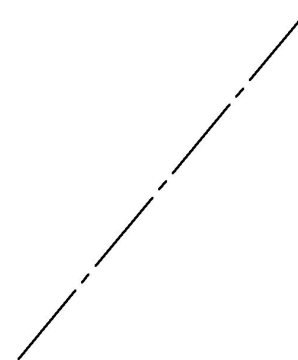
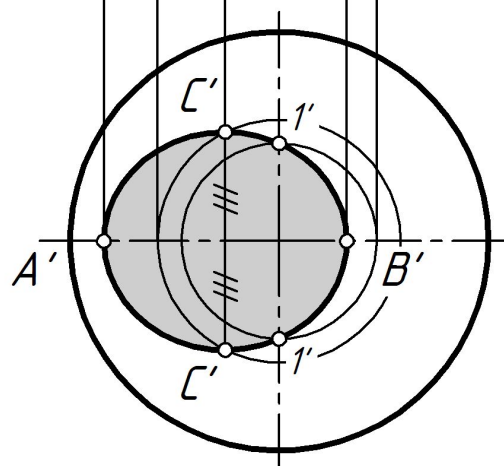
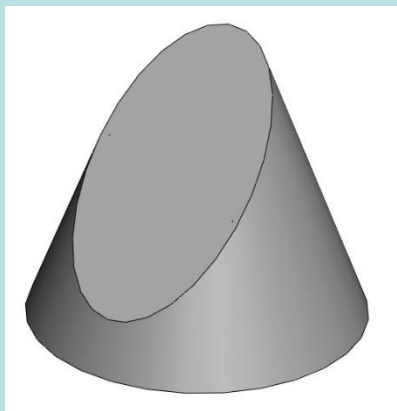
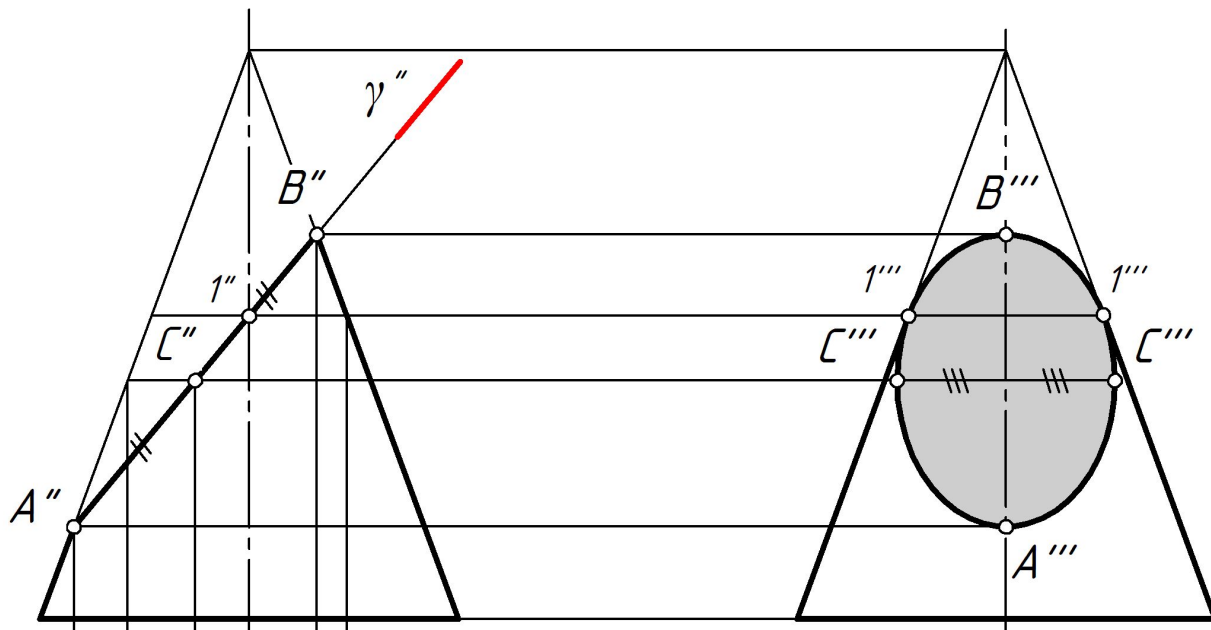
На рис. 52 построить горизонтальную и профильную проекции конуса, пересеченного фронтально-проецирующей плоскостью γ . Построить истинный вид сечения.



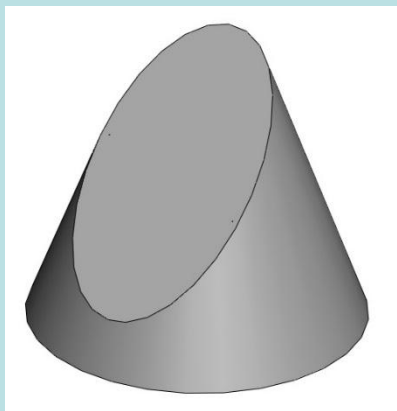
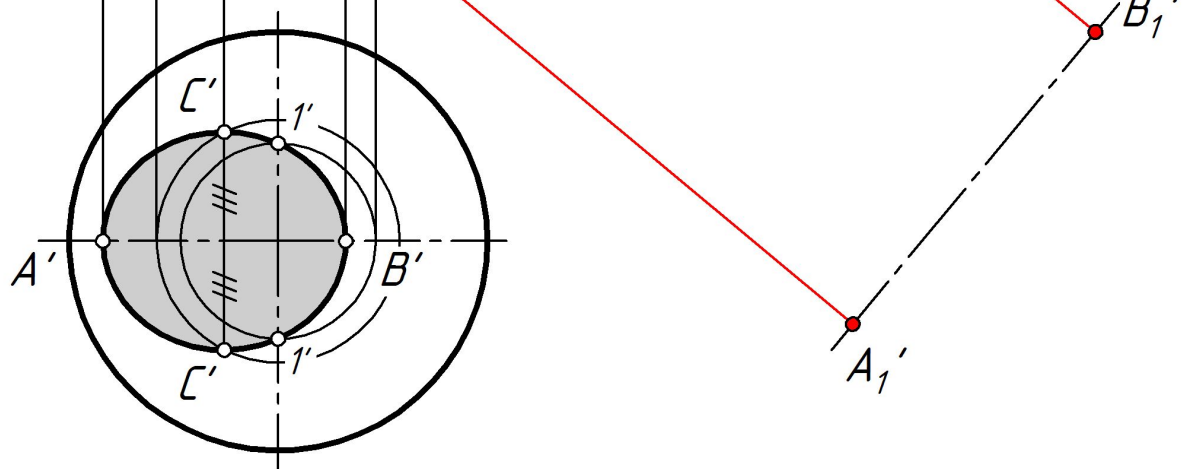
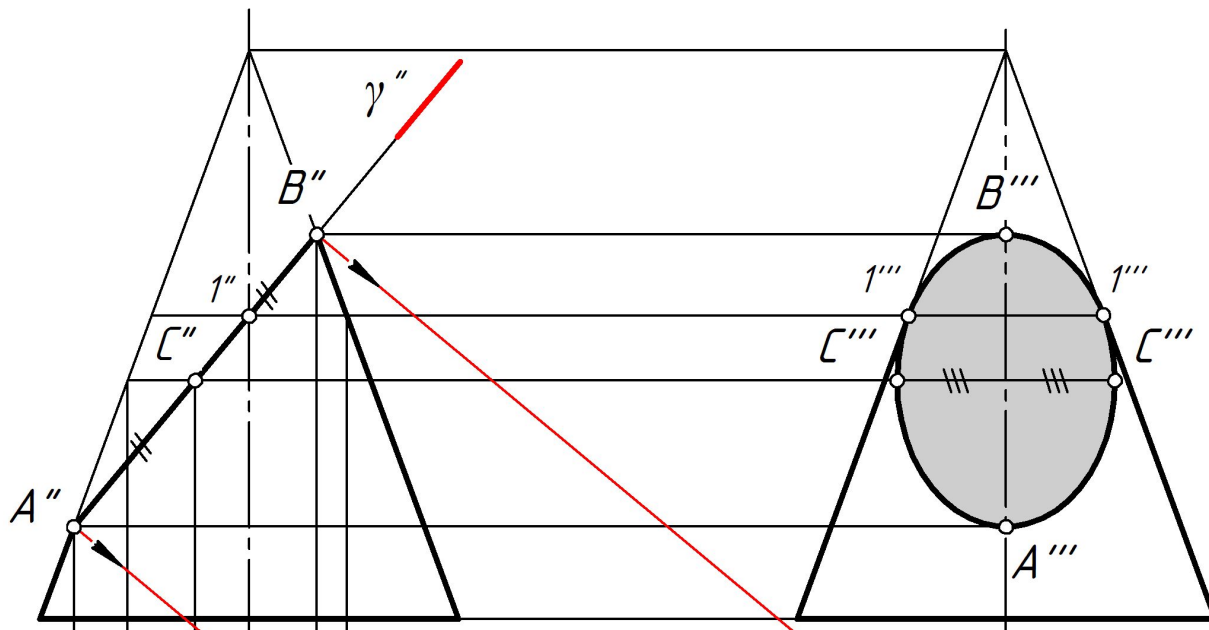
На рис. 52 построить горизонтальную и профильную проекции конуса, пересеченного фронтально-проецирующей плоскостью γ . Построить истинный вид сечения.



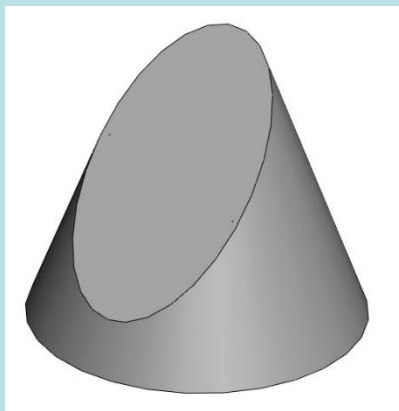
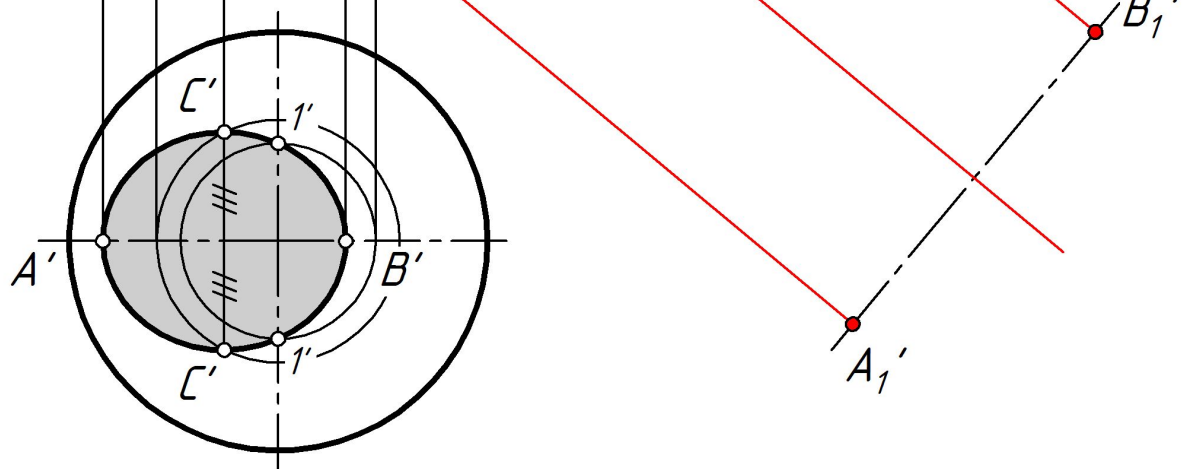
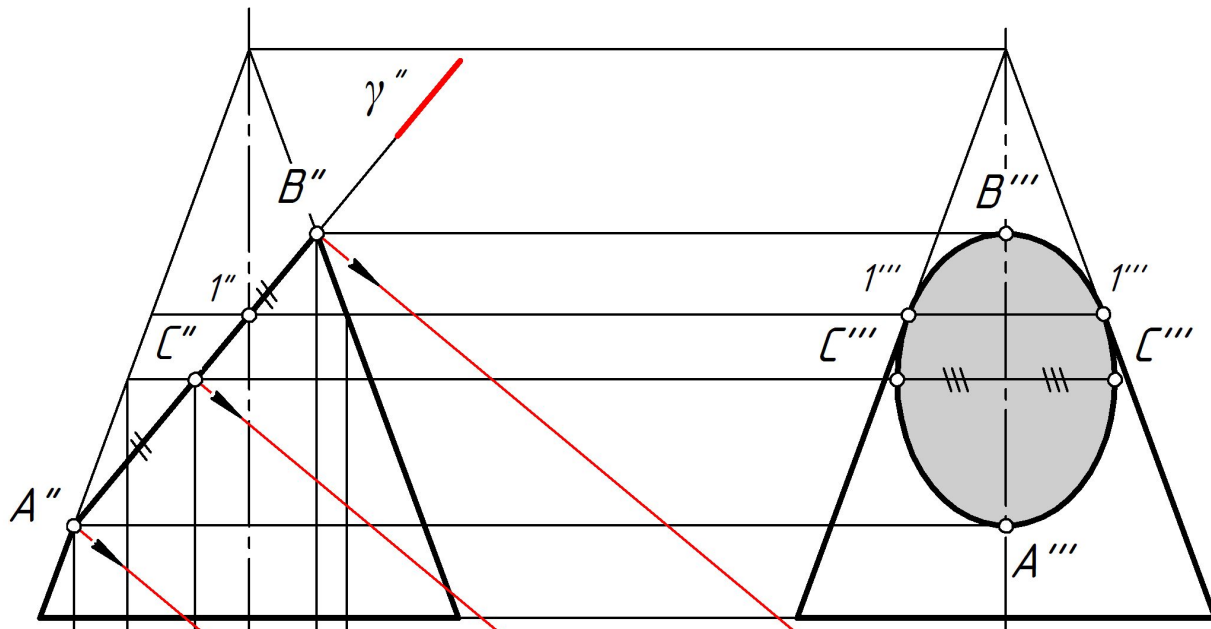
На рис. 52 построить горизонтальную и профильную проекции конуса, пересеченного фронтально-проецирующей плоскостью γ . Построить истинный вид сечения.



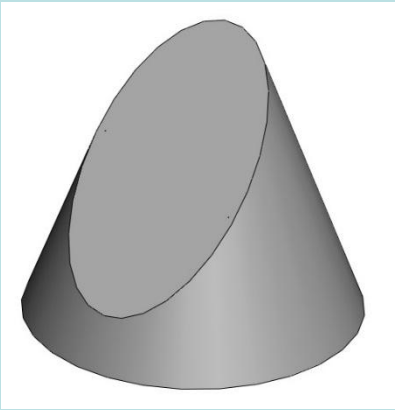
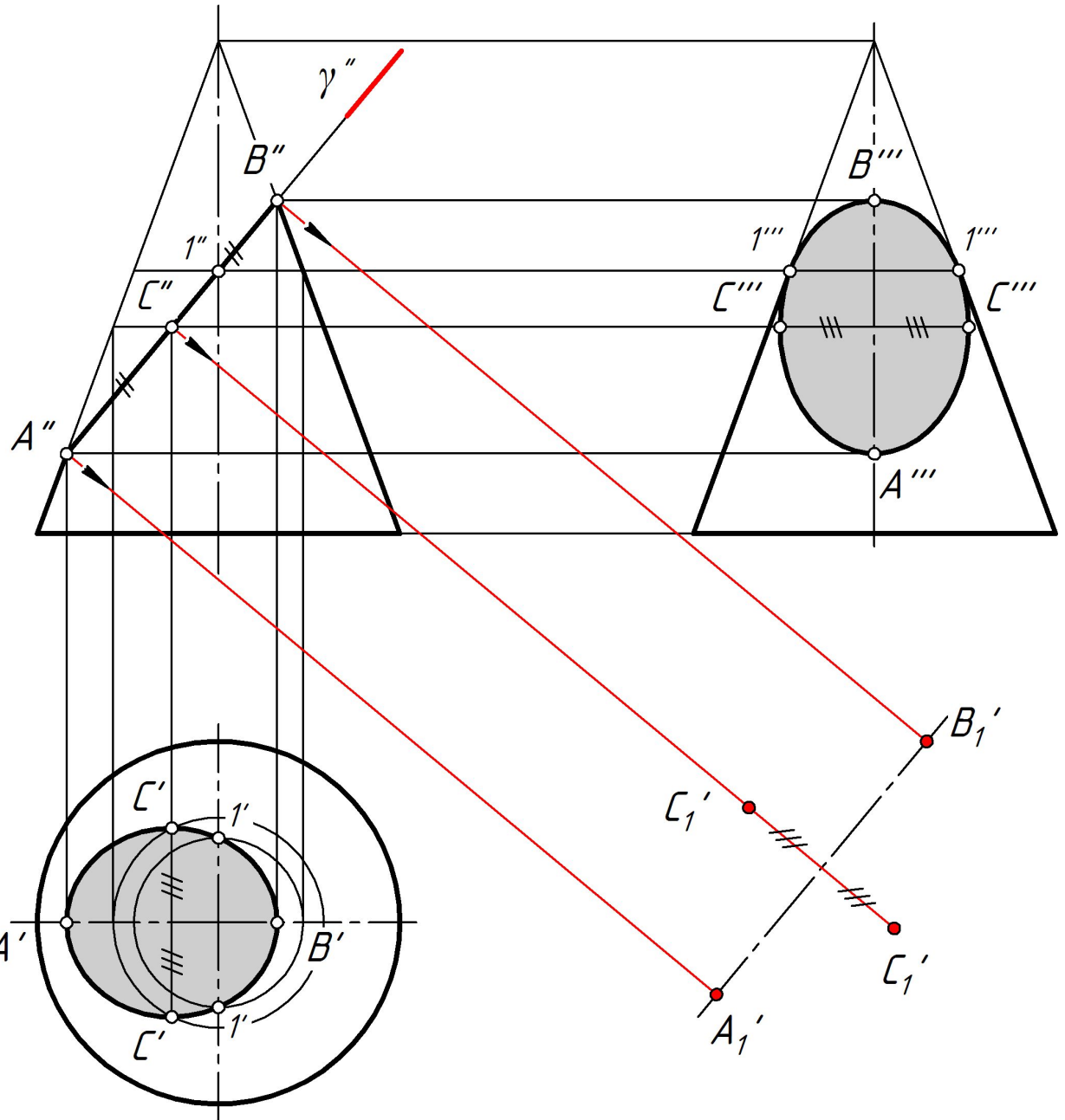
На рис. 52 построить горизонтальную и профильную проекции конуса, пересеченного фронтально-проецирующей плоскостью γ . Построить истинный вид сечения.



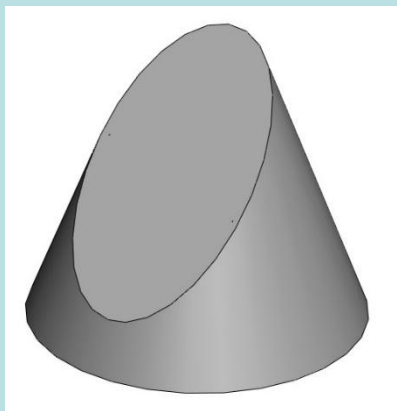
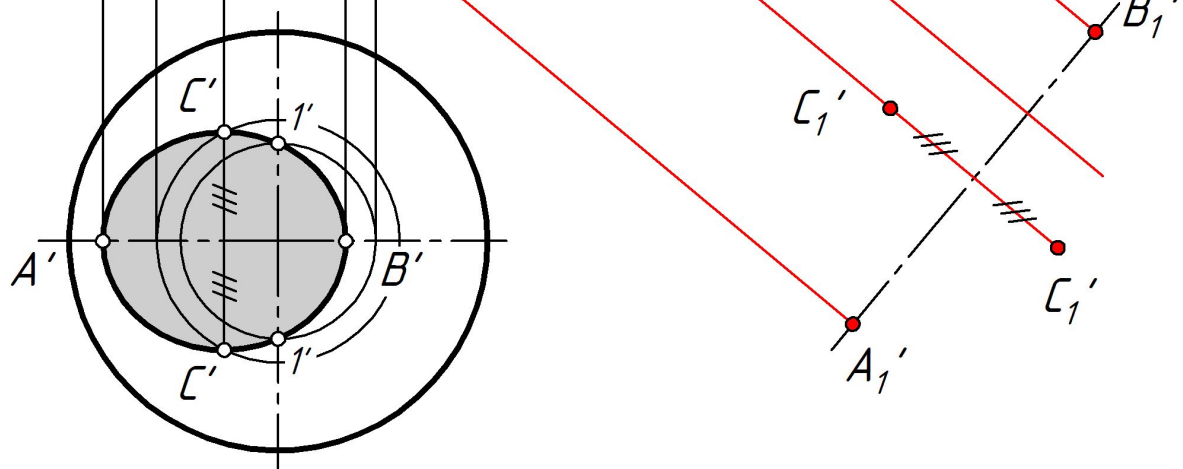
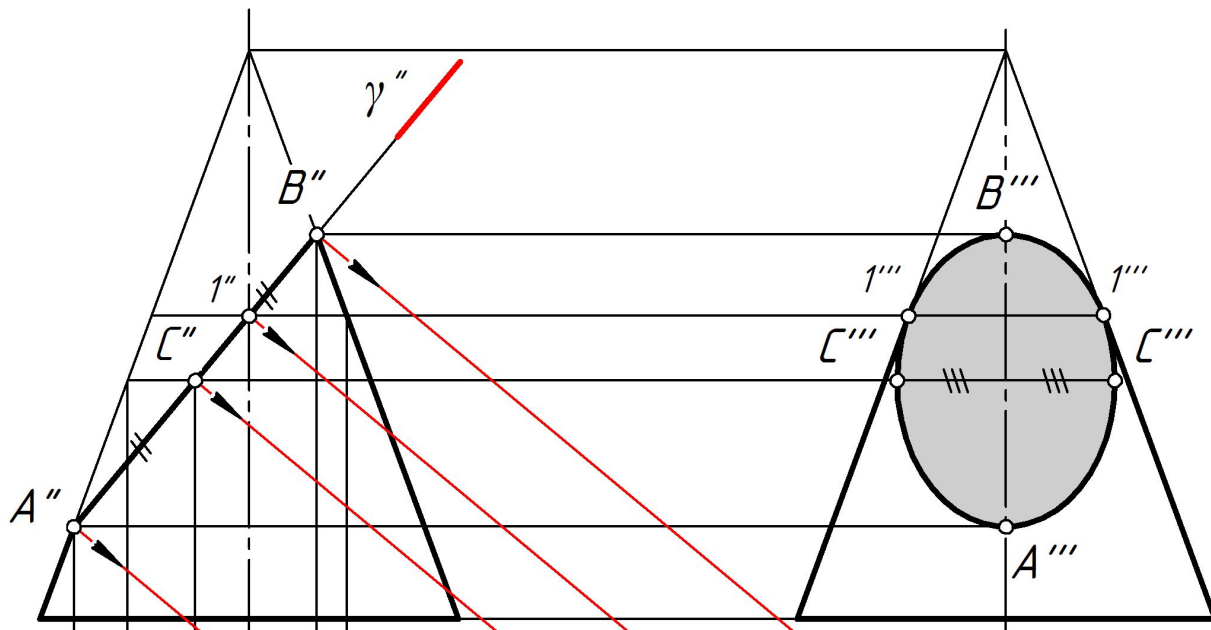
На рис. 52 построить горизонтальную и профильную проекции конуса, пересеченного фронтально-проецирующей плоскостью γ . Построить истинный вид сечения.



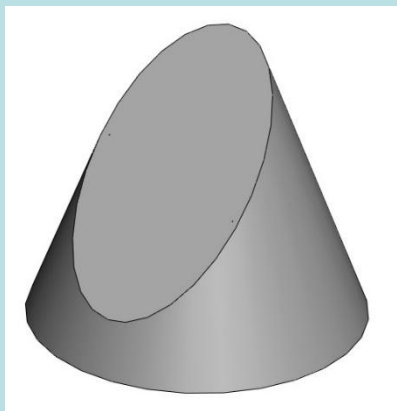
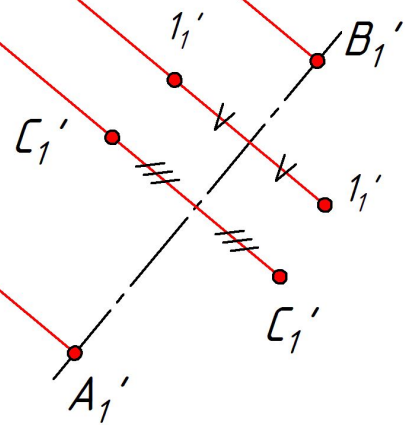
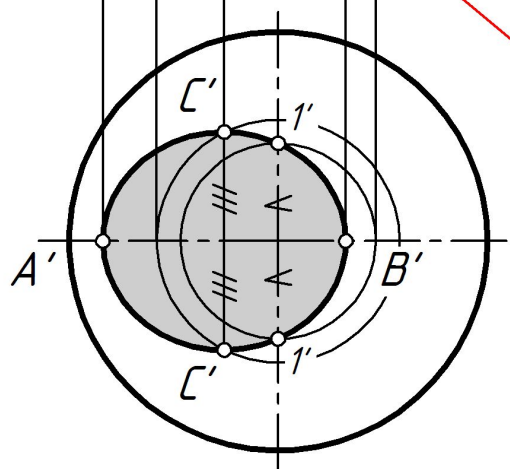
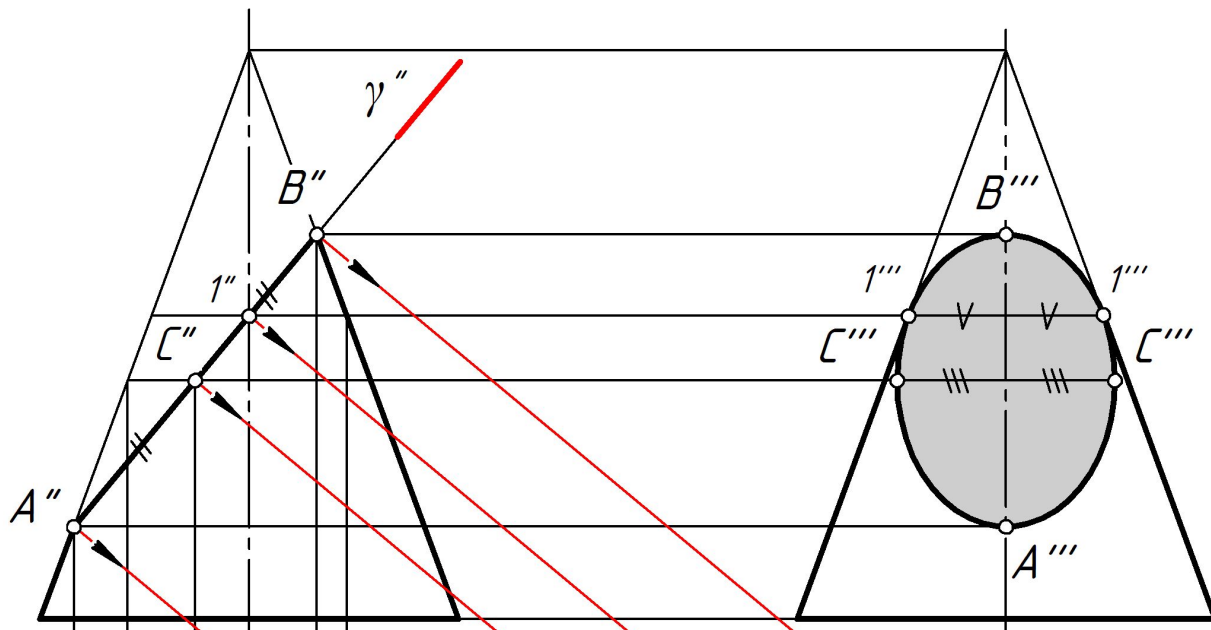
На рис. 52 построить горизонтальную и профильную проекции конуса, пересеченного фронтально-проецирующей плоскостью γ . Построить истинный вид сечения.



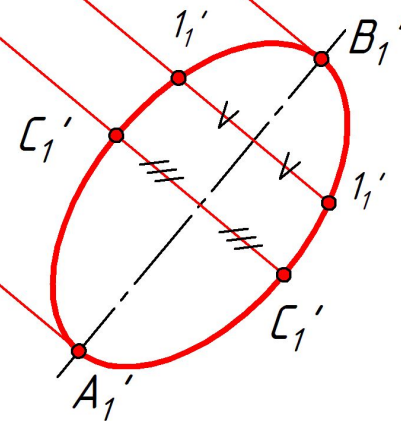
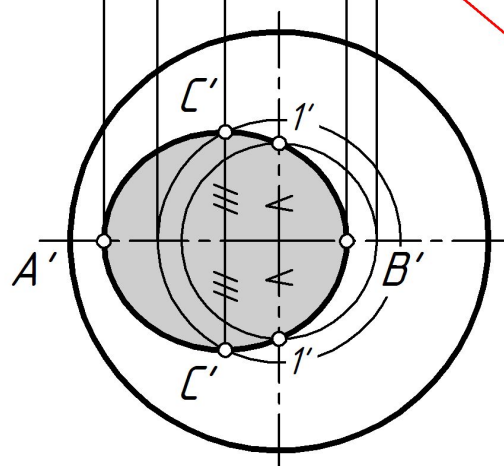
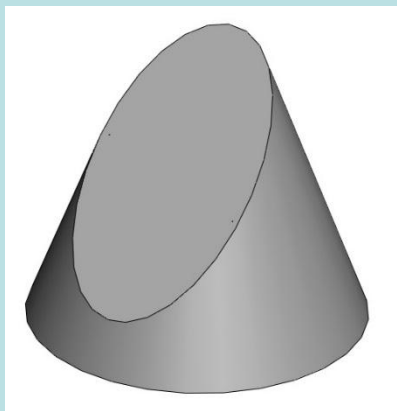
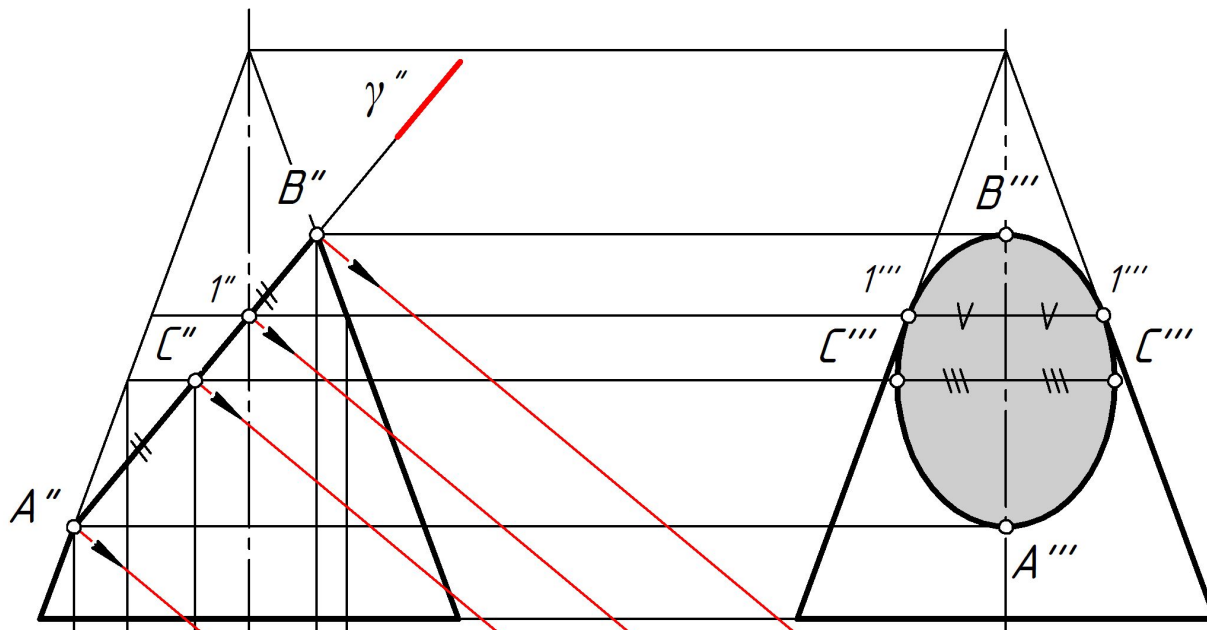
На рис. 52 построить горизонтальную и профильную проекции конуса, пересеченного фронтально-проецирующей плоскостью γ . Построить истинный вид сечения.



На рис. 52 построить горизонтальную и профильную проекции конуса, пересеченного фронтально-проецирующей плоскостью γ . Построить истинный вид сечения.

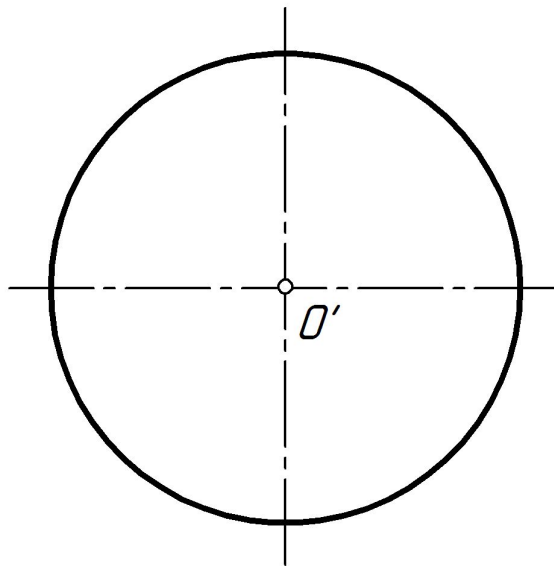
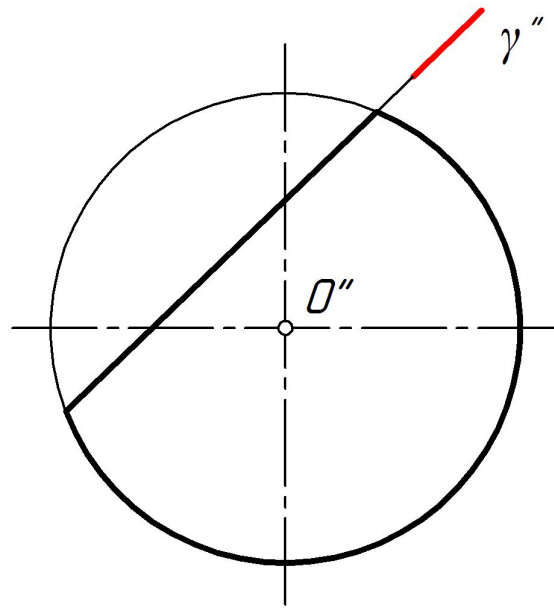


На рис. 52 построить горизонтальную и профильную проекции конуса, пересеченного фронтально-проецирующей плоскостью γ . Построить истинный вид сечения.



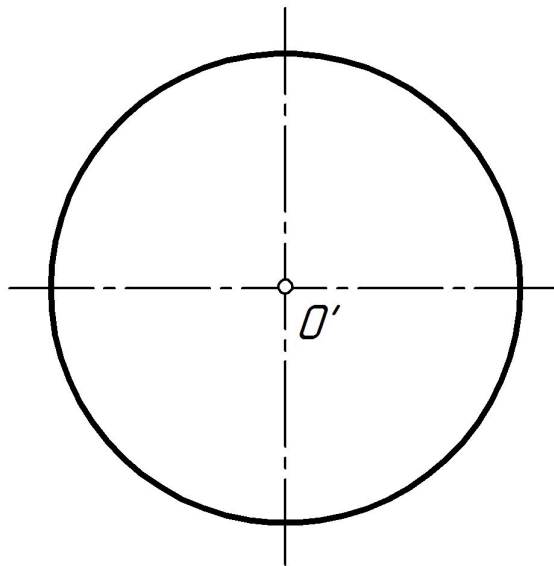
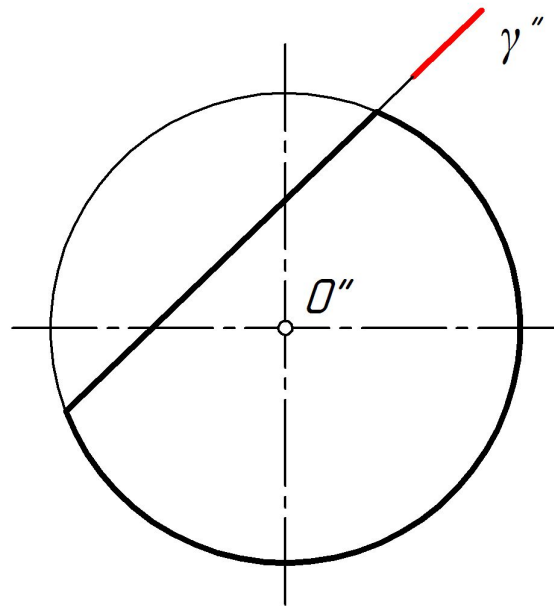
Шар

На рис. 53 построить горизонтальную и профильную проекции шара, усеченного фронтально-проецирующей плоскостью γ . Построить истинный вид сечения.



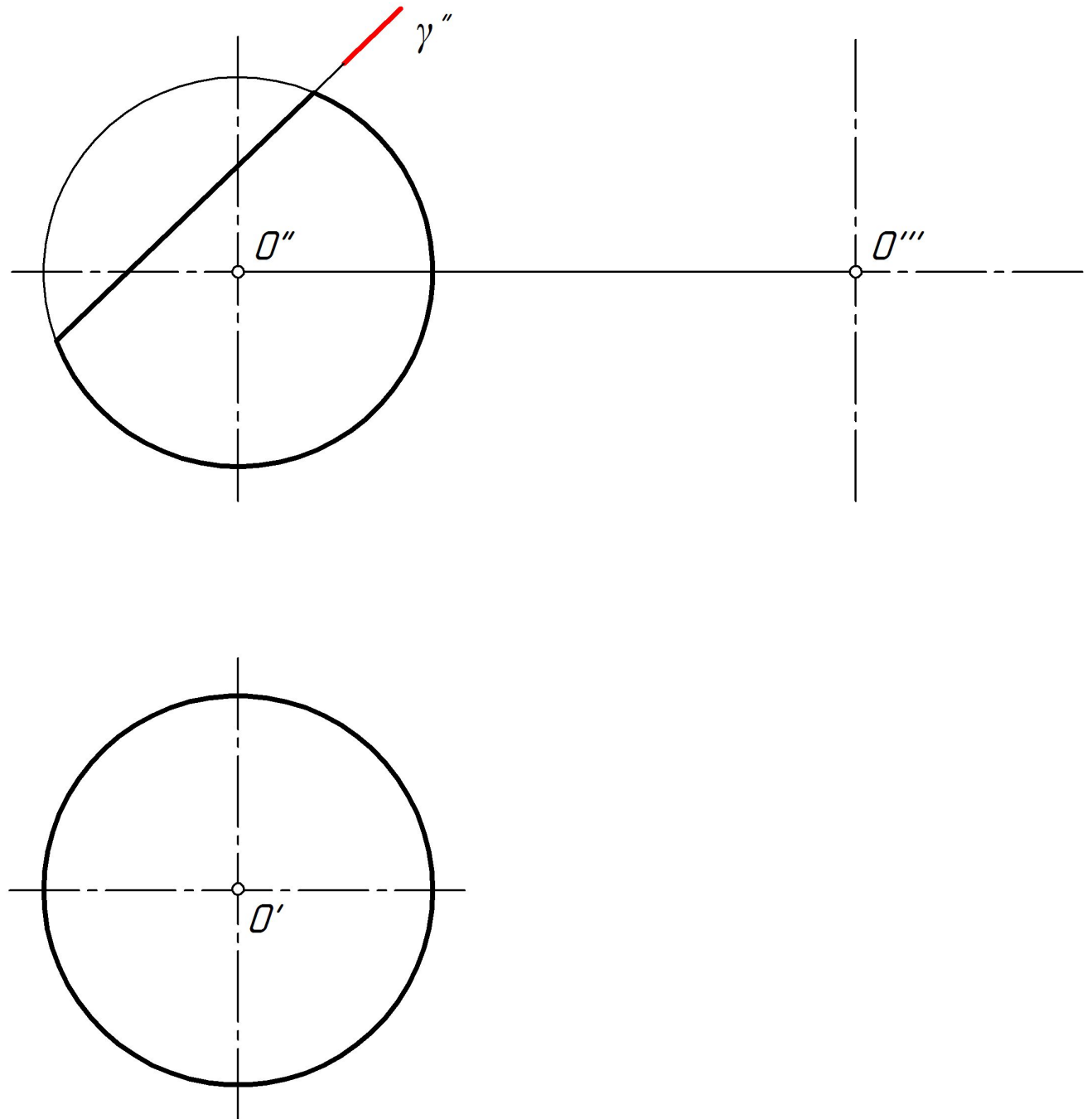
Шар

На рис. 53 построить горизонтальную и профильную проекции шара, усеченного фронтально-проецирующей плоскостью γ . Построить истинный вид сечения.



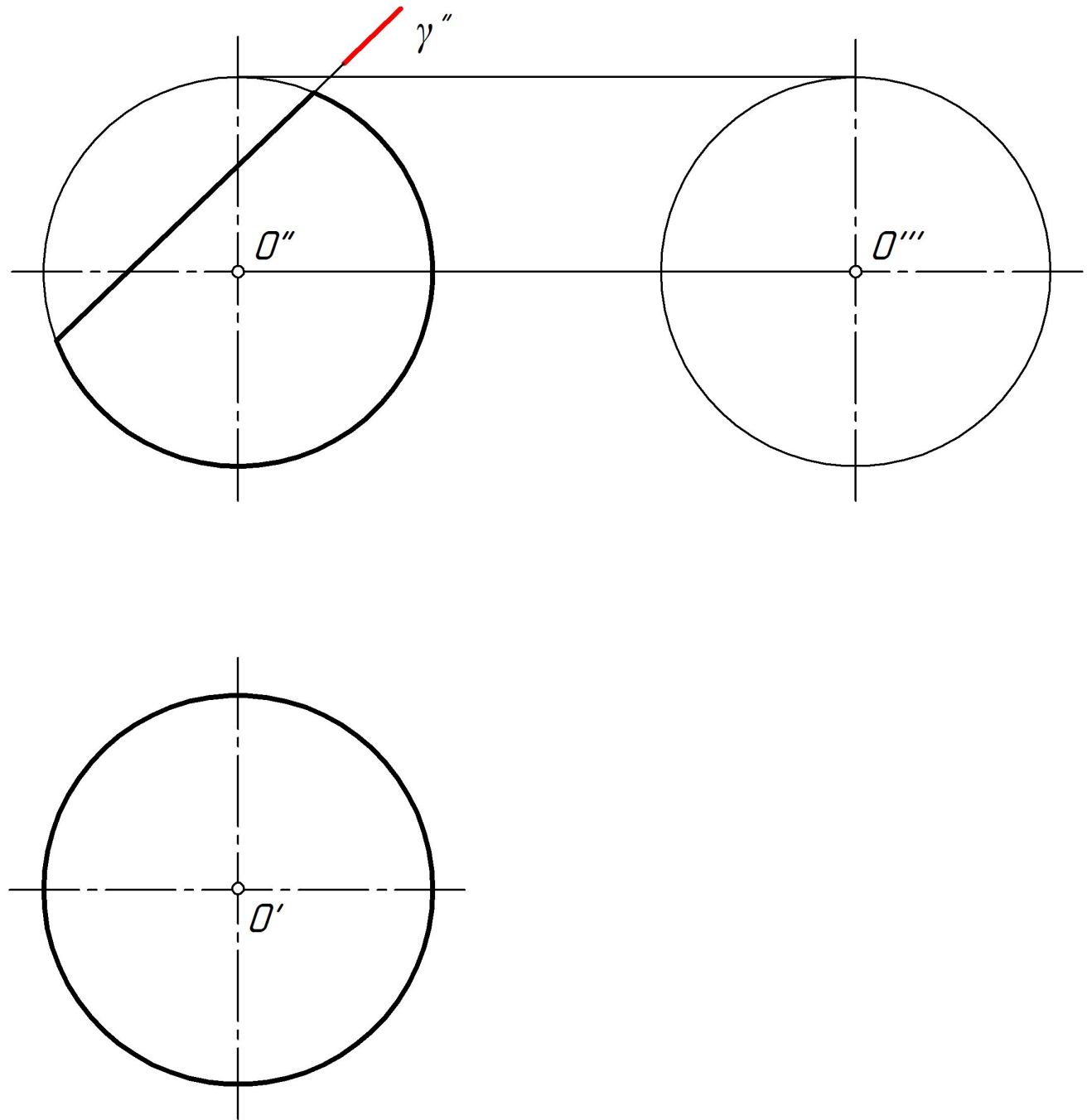
Шар

На рис. 53 построить горизонтальную и профильную проекции шара, усеченного фронтально-проецирующей плоскостью γ . Построить истинный вид сечения.



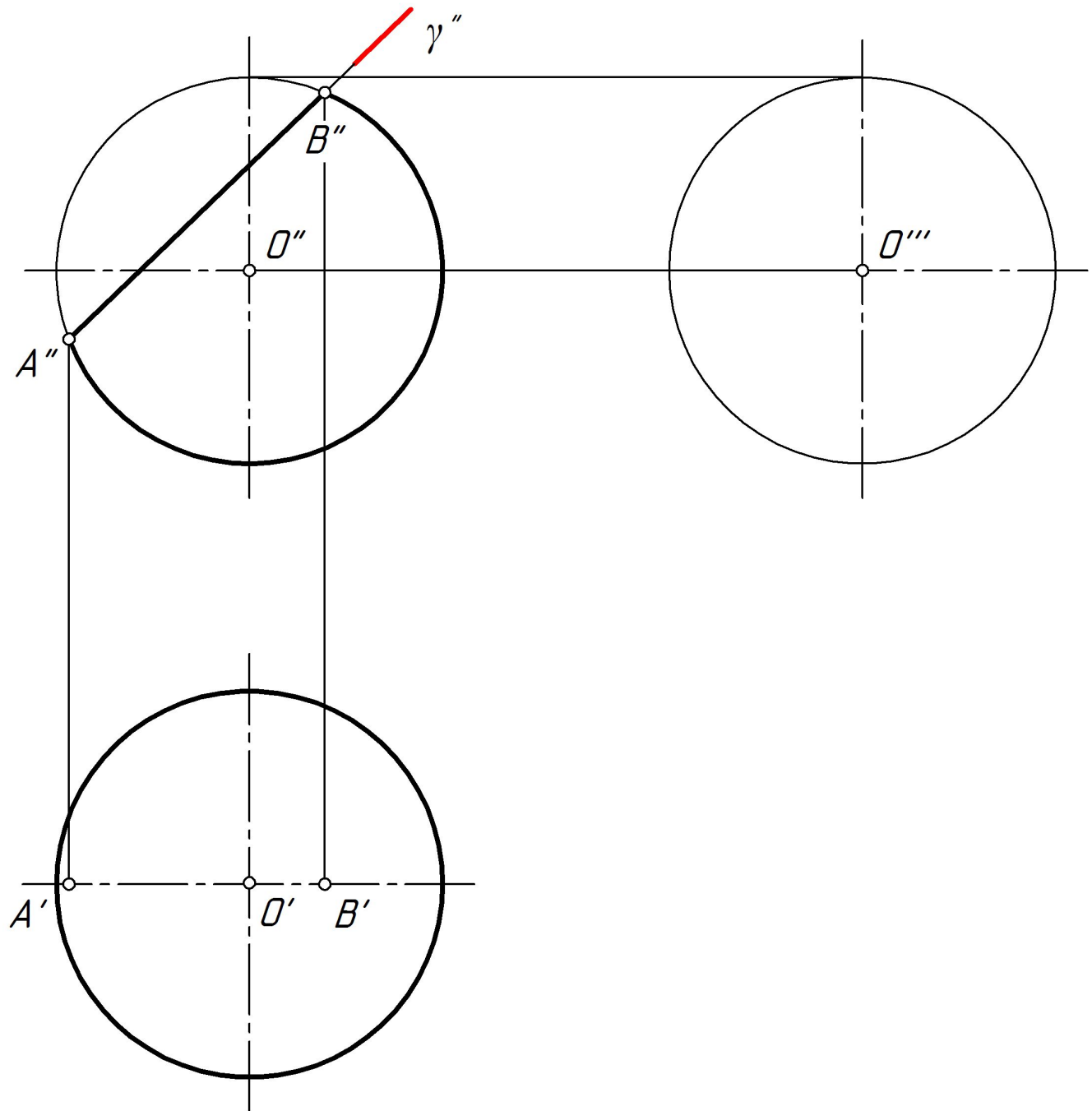
Шар

На рис. 53 построить горизонтальную и профильную проекции шара, усеченного фронтально-проецирующей плоскостью γ . Построить истинный вид сечения.



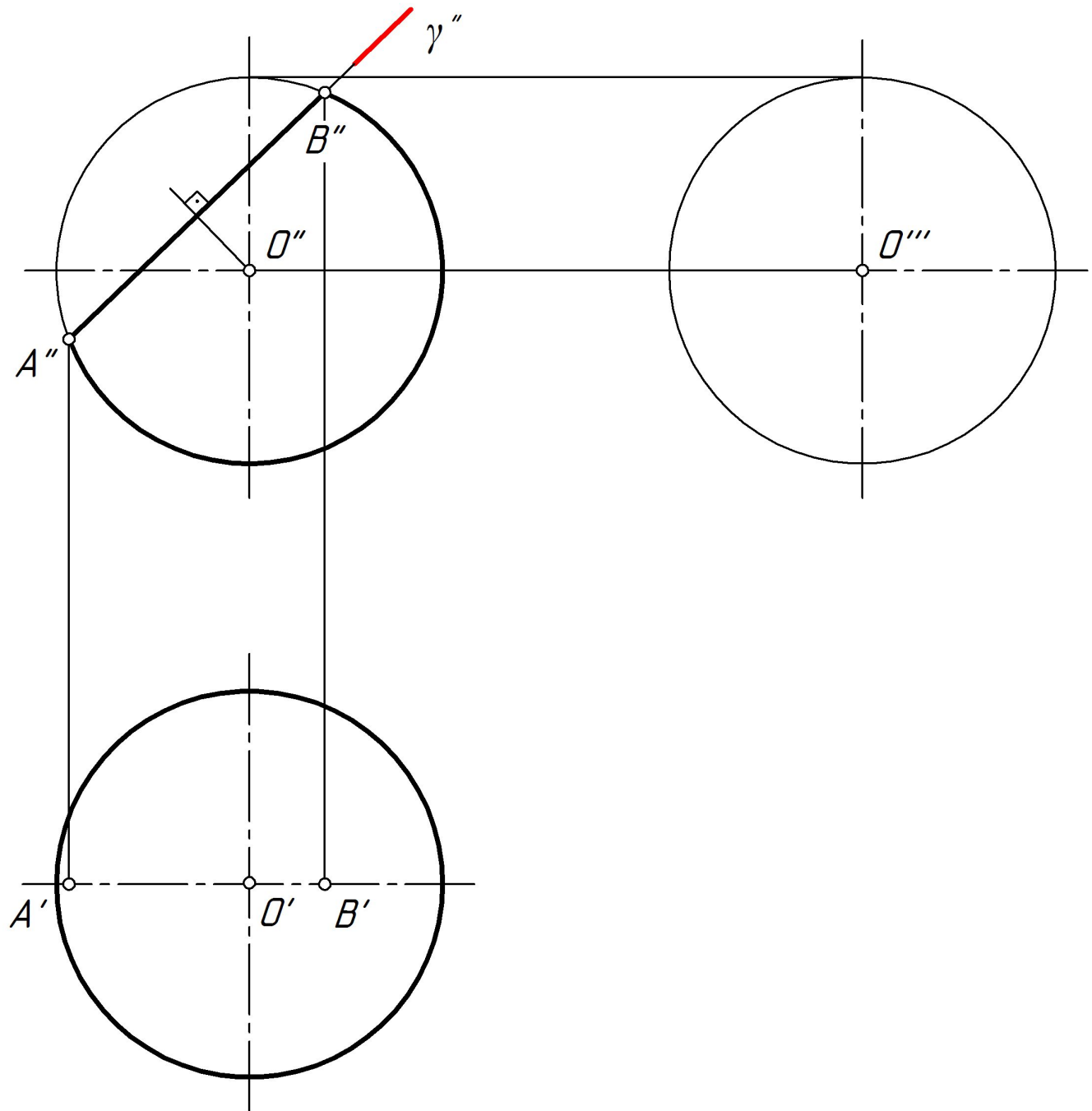
Шар

На рис. 53 построить горизонтальную и профильную проекции шара, усеченного фронтально-проецирующей плоскостью γ . Построить истинный вид сечения.



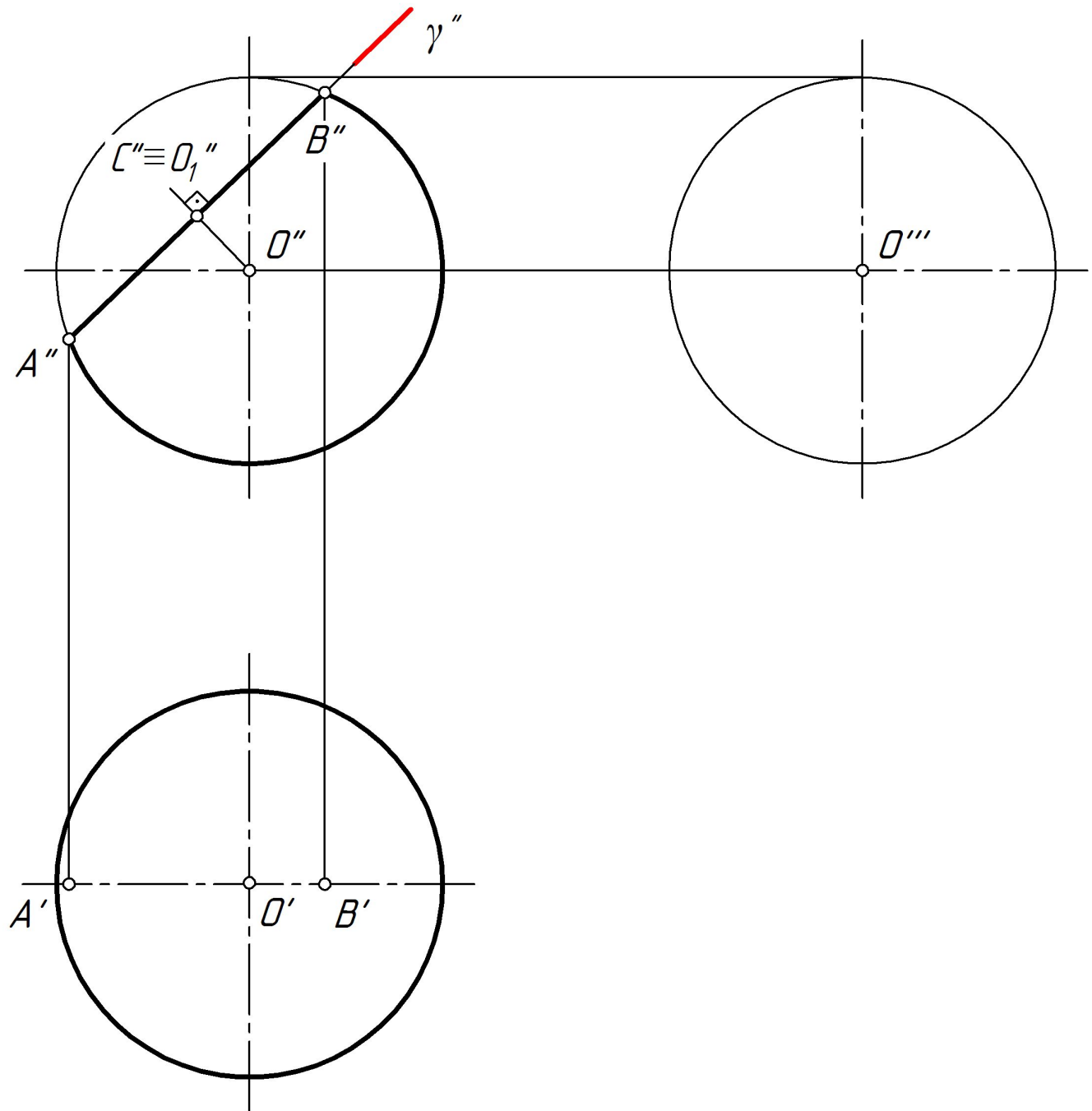
Шар

На рис. 53 построить горизонтальную и профильную проекции шара, усеченного фронтально-проецирующей плоскостью γ . Построить истинный вид сечения.



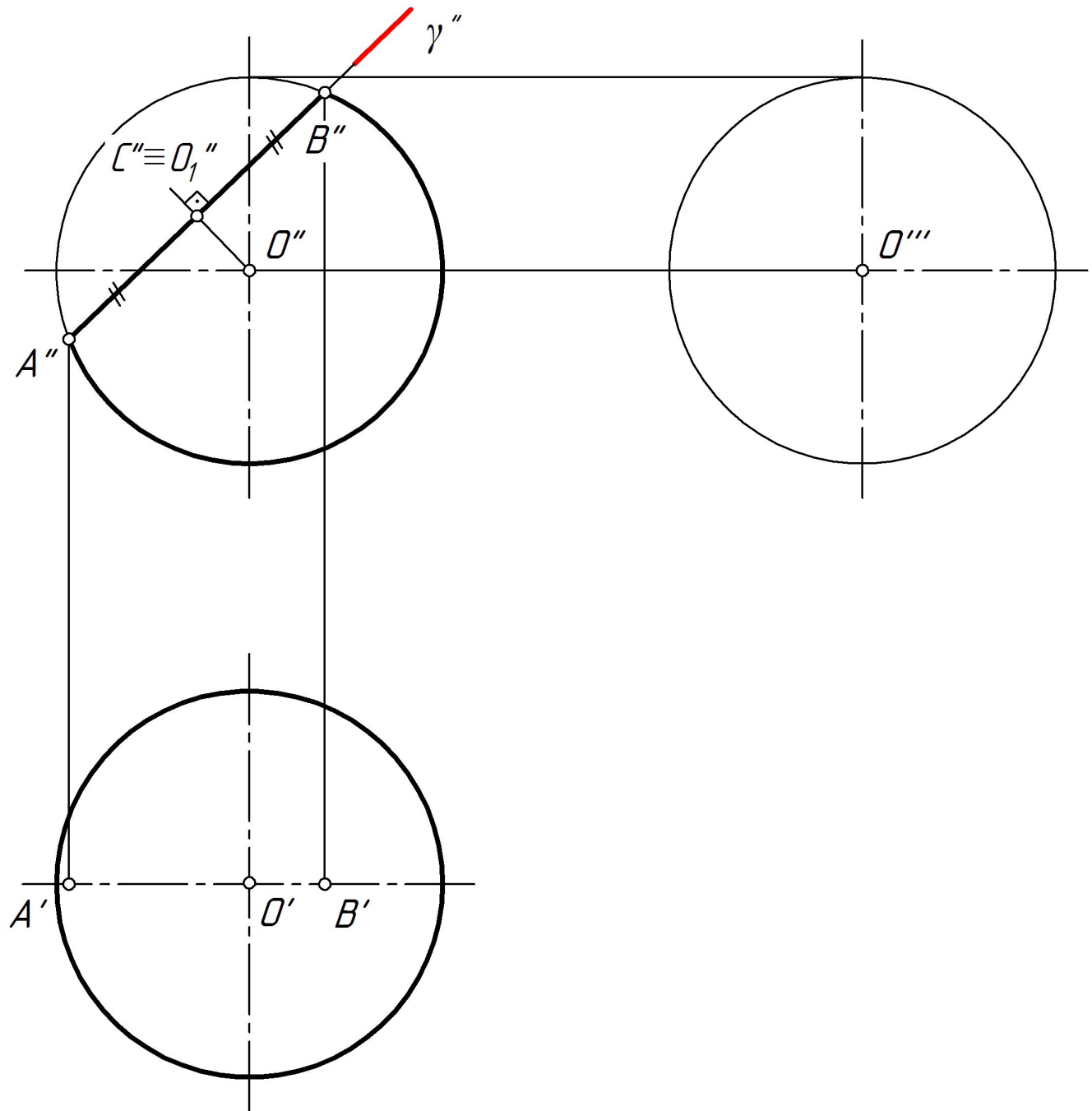
Шар

На рис. 53 построить горизонтальную и профильную проекции шара, усеченного фронтально-проецирующей плоскостью γ . Построить истинный вид сечения.



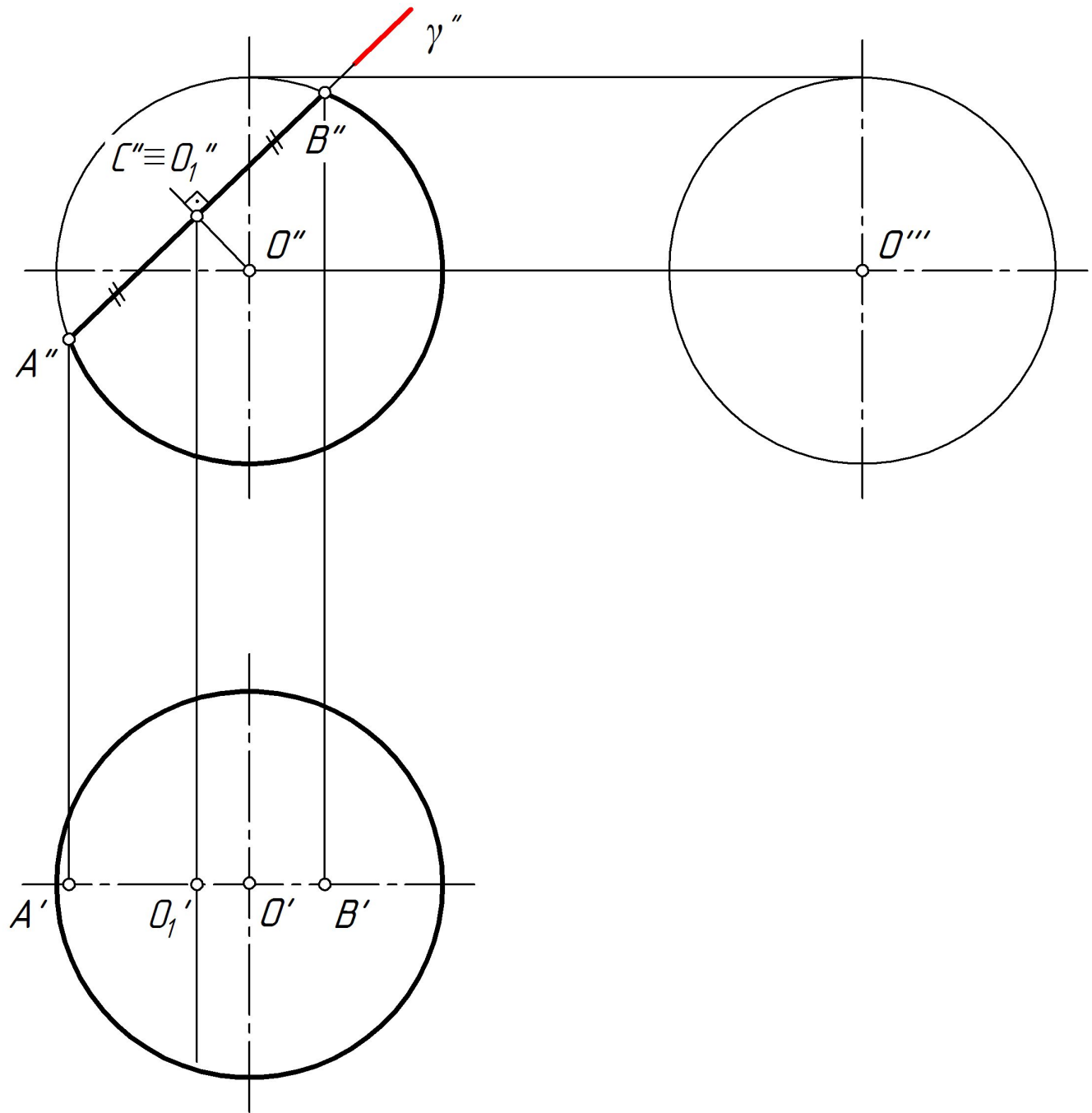
Шар

На рис. 53 построить горизонтальную и профильную проекции шара, усеченного фронтально-проецирующей плоскостью γ . Построить истинный вид сечения.



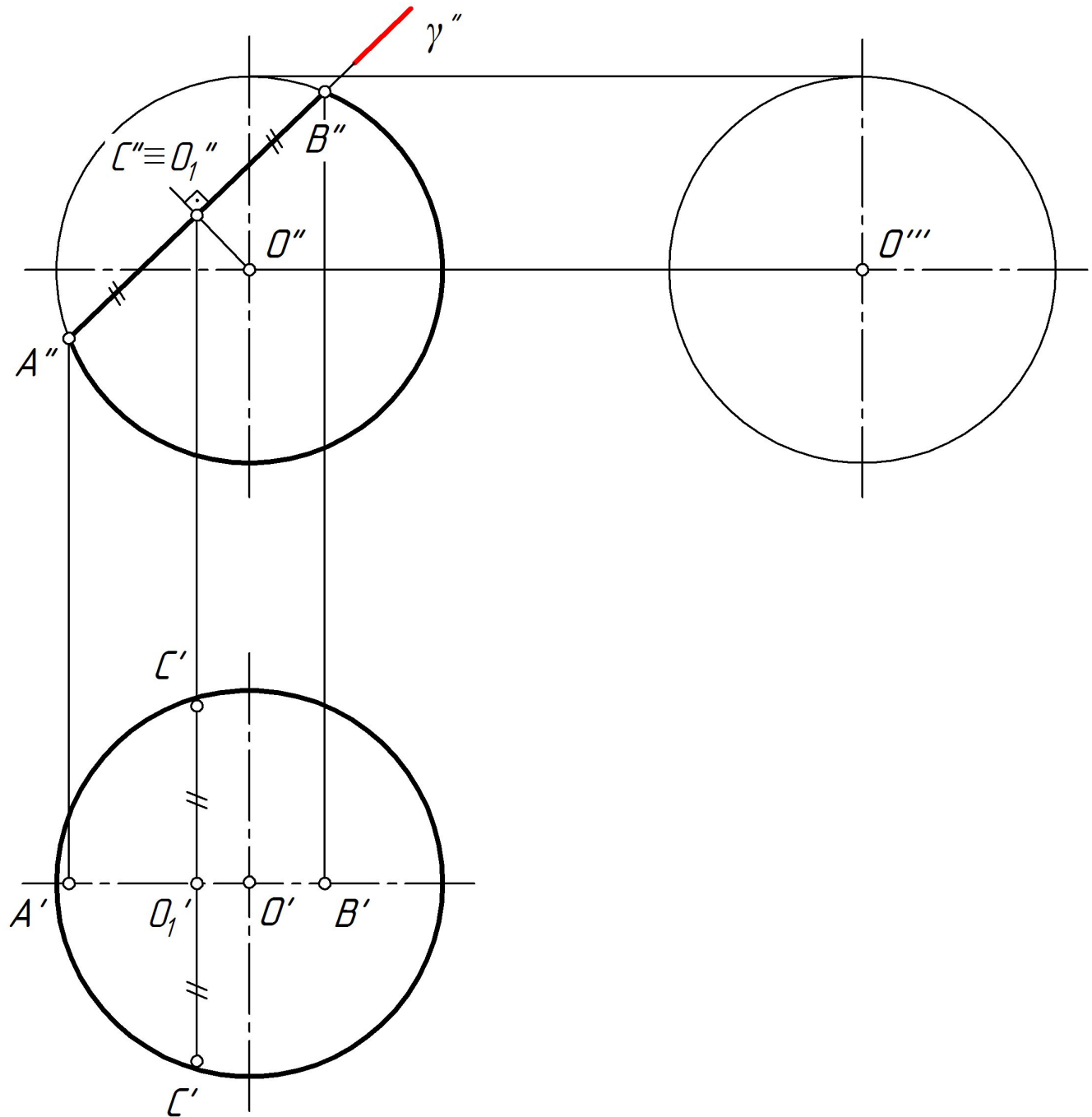
Шар

На рис. 53 построить горизонтальную и профильную проекции шара, усеченного фронтально-проецирующей плоскостью γ . Построить истинный вид сечения.



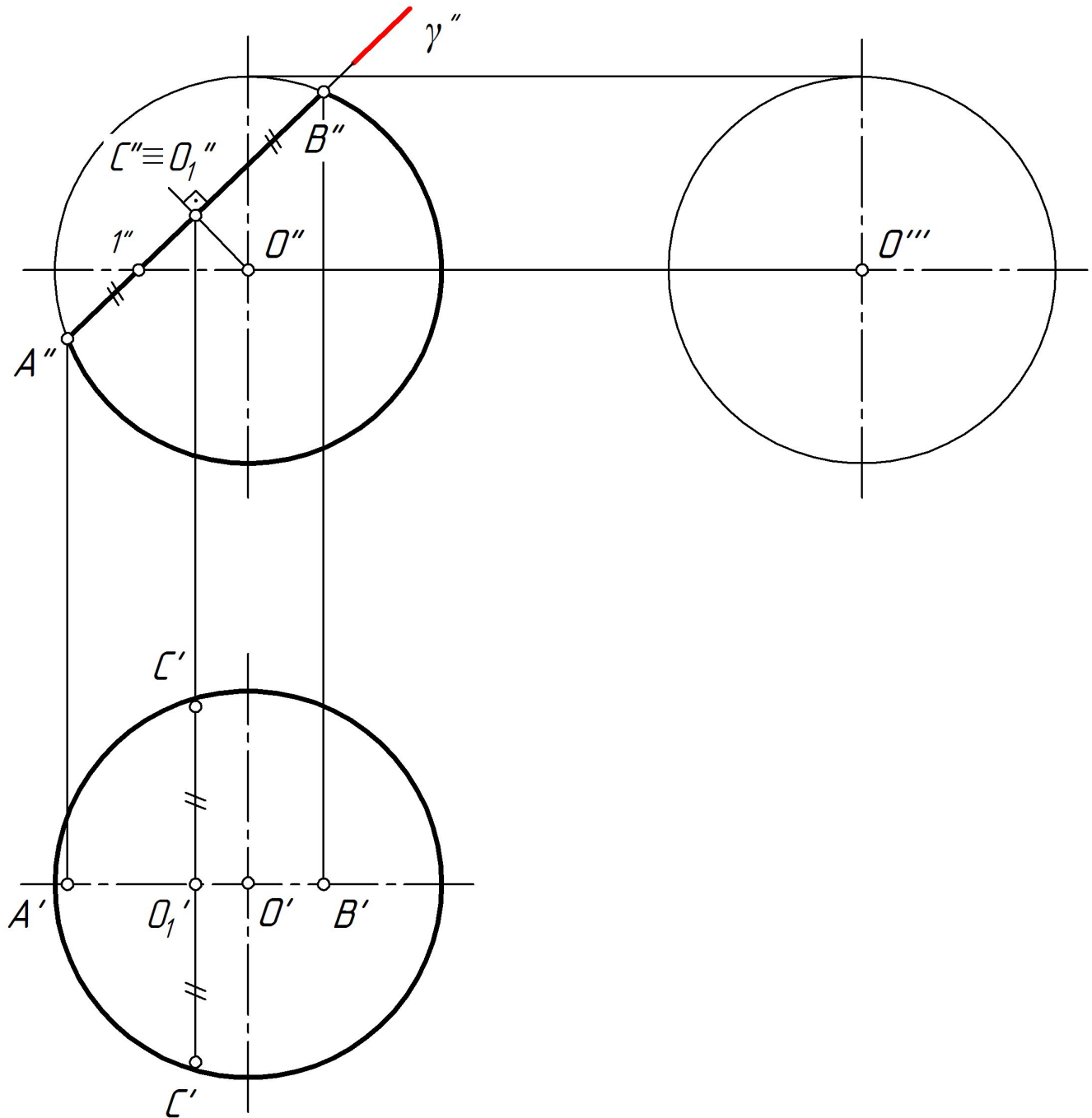
Шар

На рис. 53 построить горизонтальную и профильную проекции шара, усеченного фронтально-проецирующей плоскостью γ . Построить истинный вид сечения.



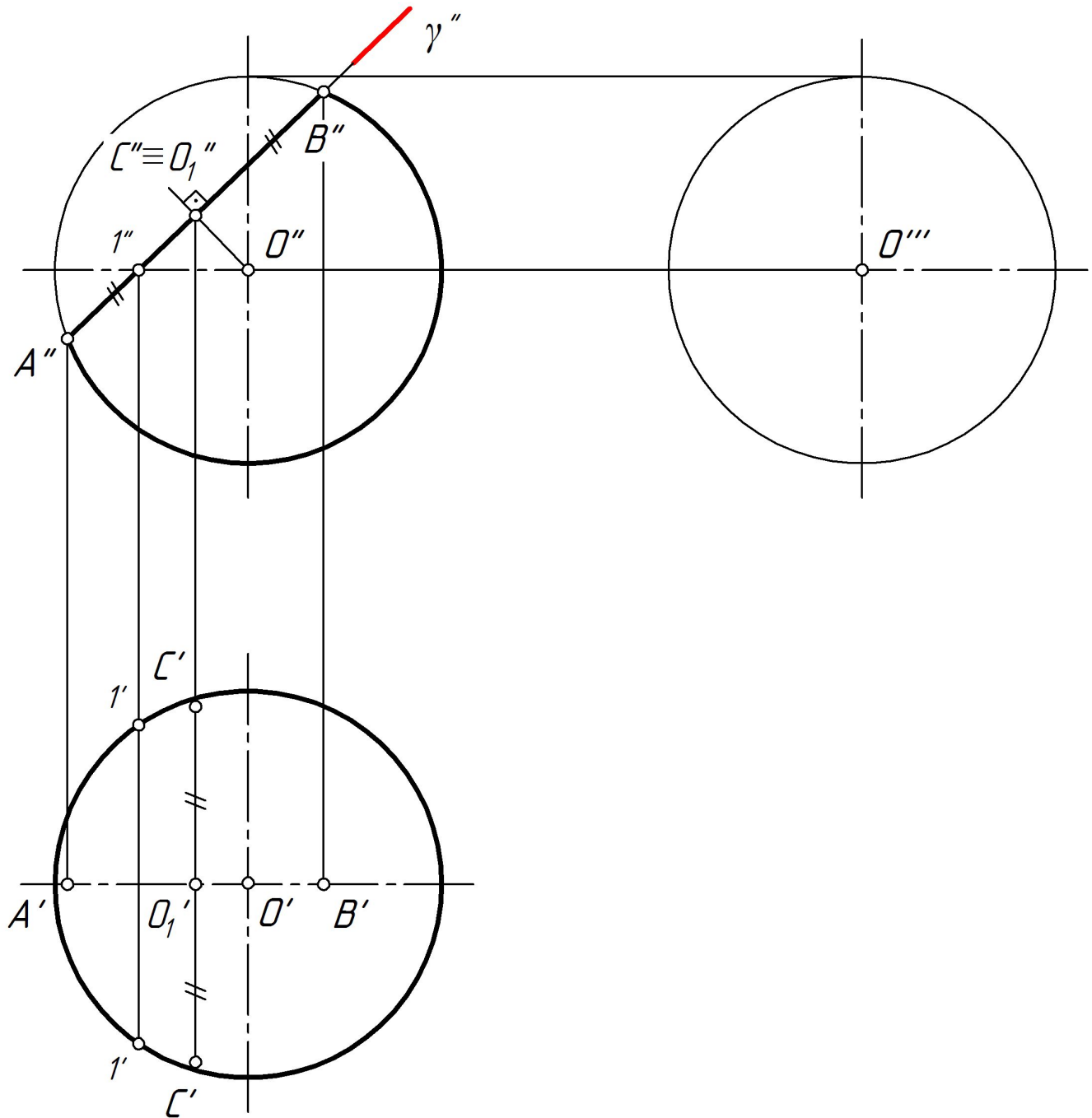
Шар

На рис. 53 построить горизонтальную и профильную проекции шара, усеченного фронтально-проецирующей плоскостью γ . Построить истинный вид сечения.



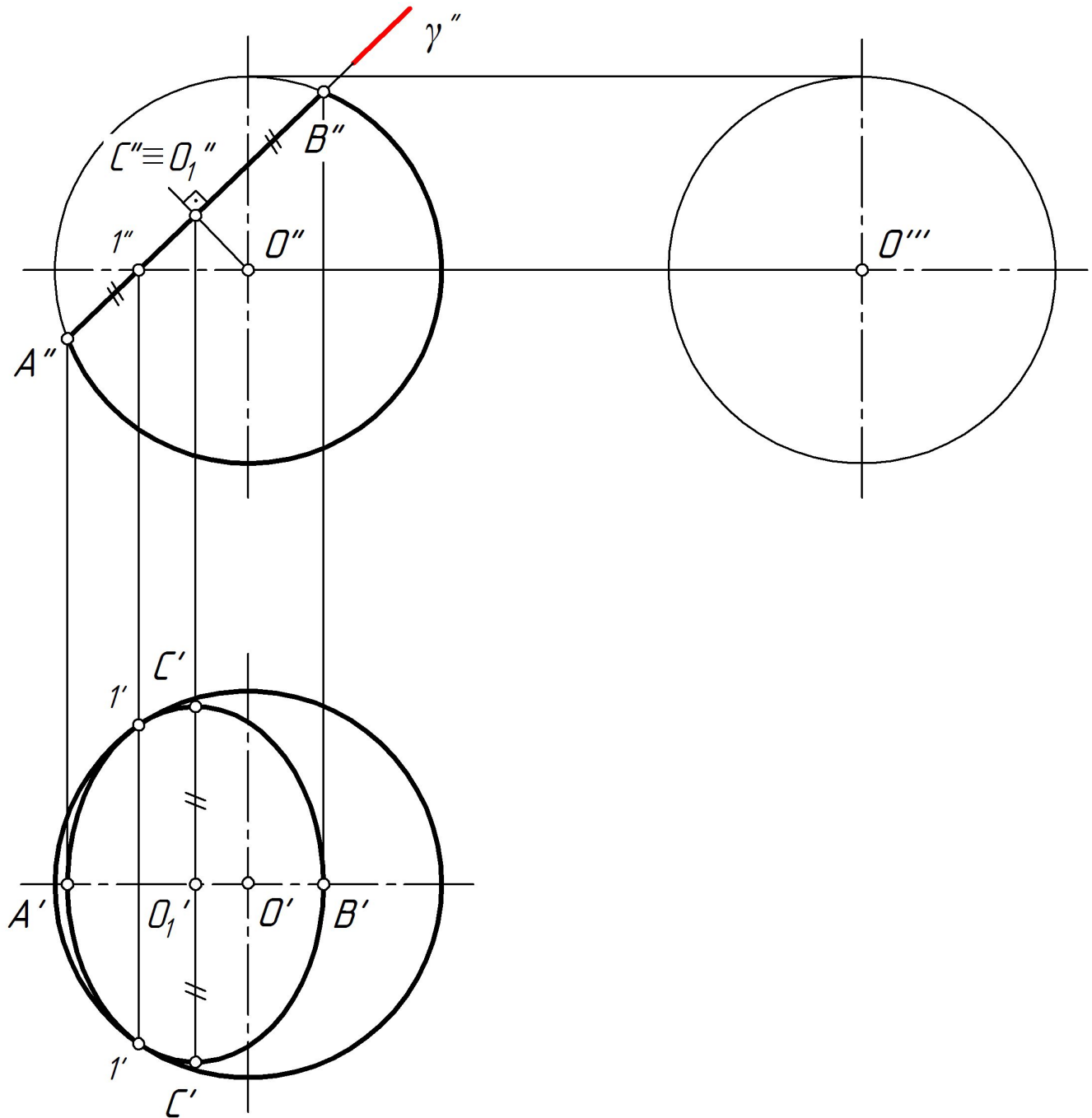
Шар

На рис. 53 построить горизонтальную и профильную проекции шара, усеченного фронтально-проецирующей плоскостью γ . Построить истинный вид сечения.



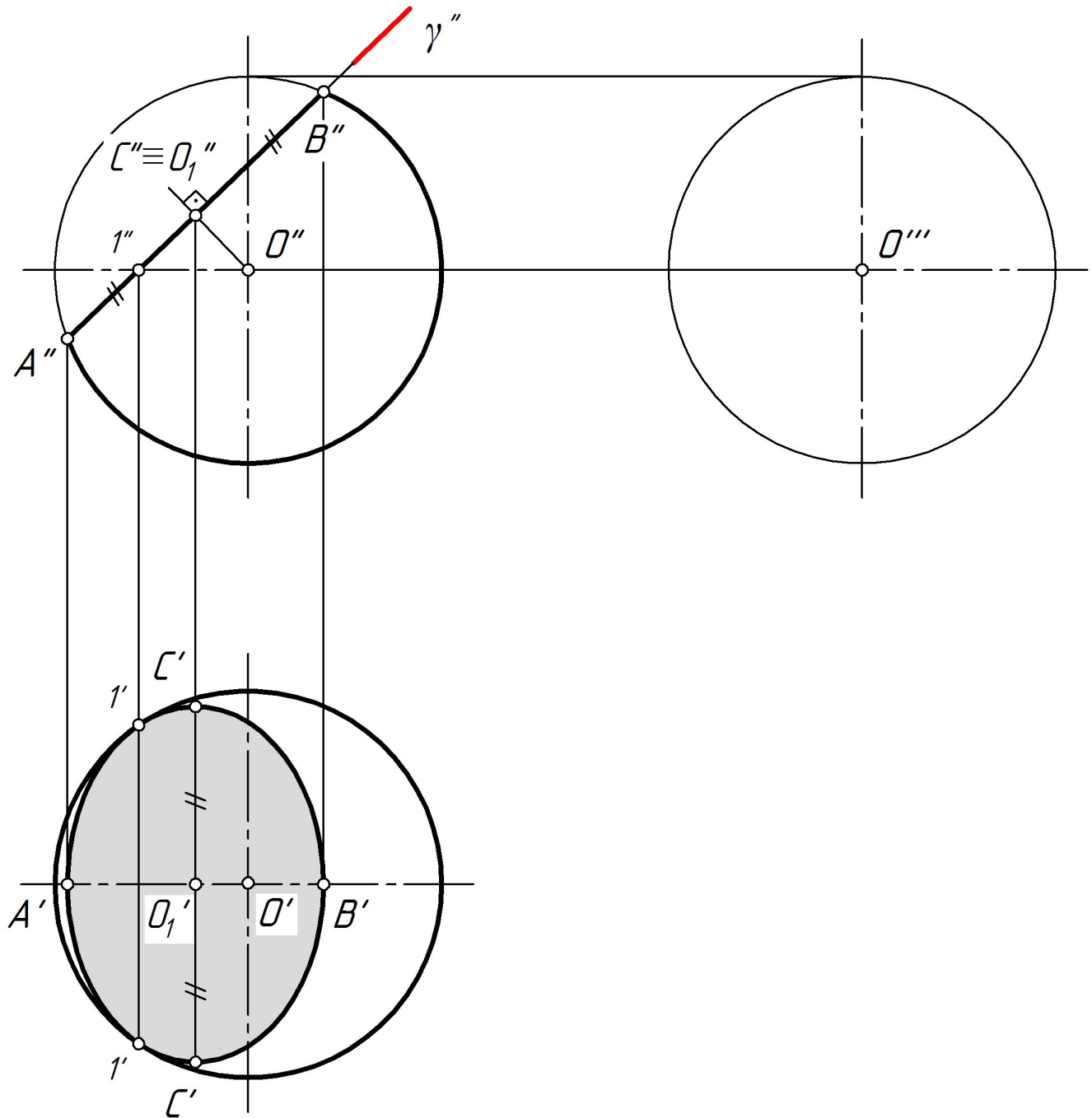
Шар

На рис. 53 построить горизонтальную и профильную проекции шара, усеченного фронтально-проецирующей плоскостью γ . Построить истинный вид сечения.



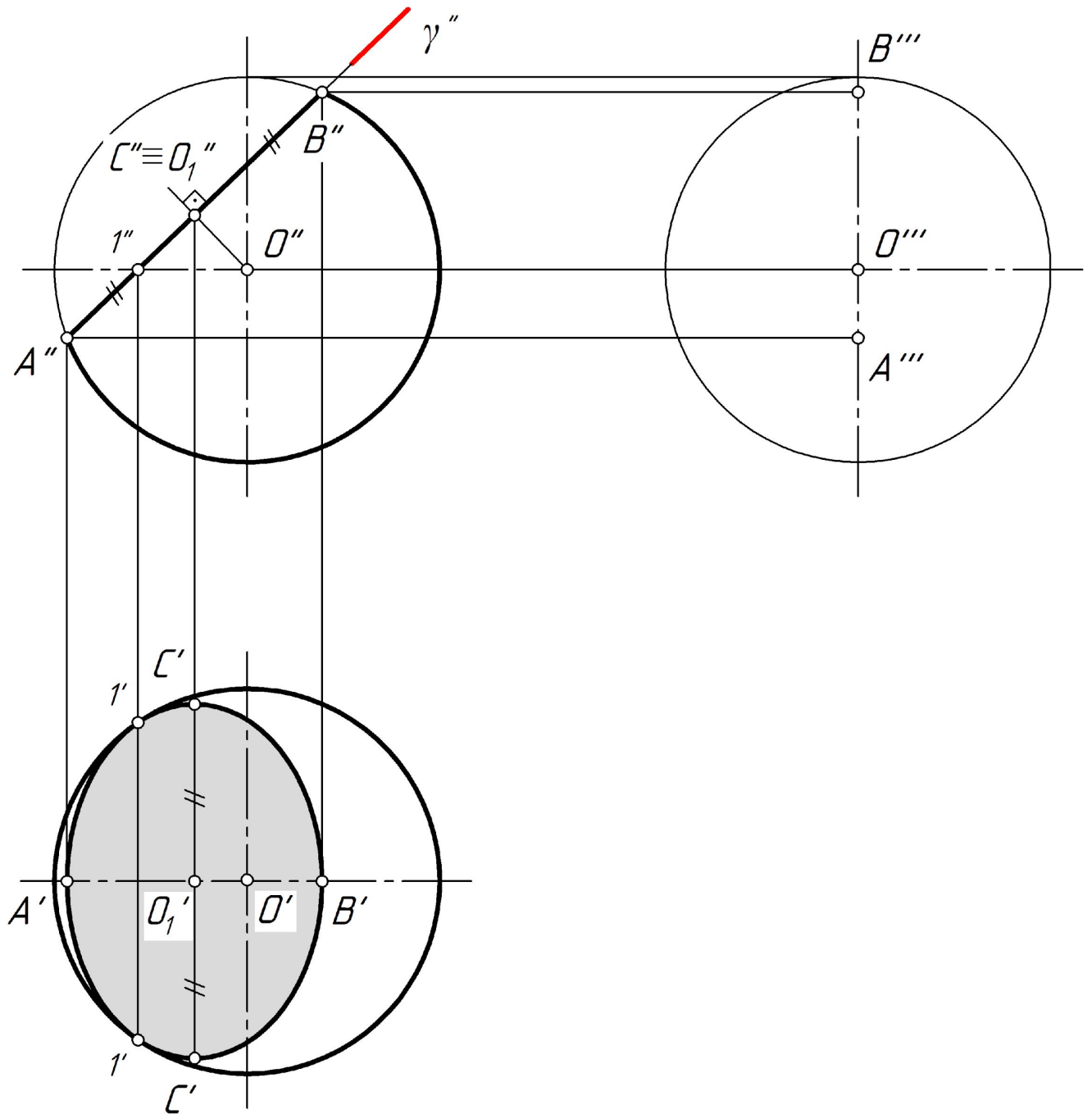
Шар

На рис. 53 построить горизонтальную и профильную проекции шара, усеченного фронтально-проецирующей плоскостью γ . Построить истинный вид сечения.



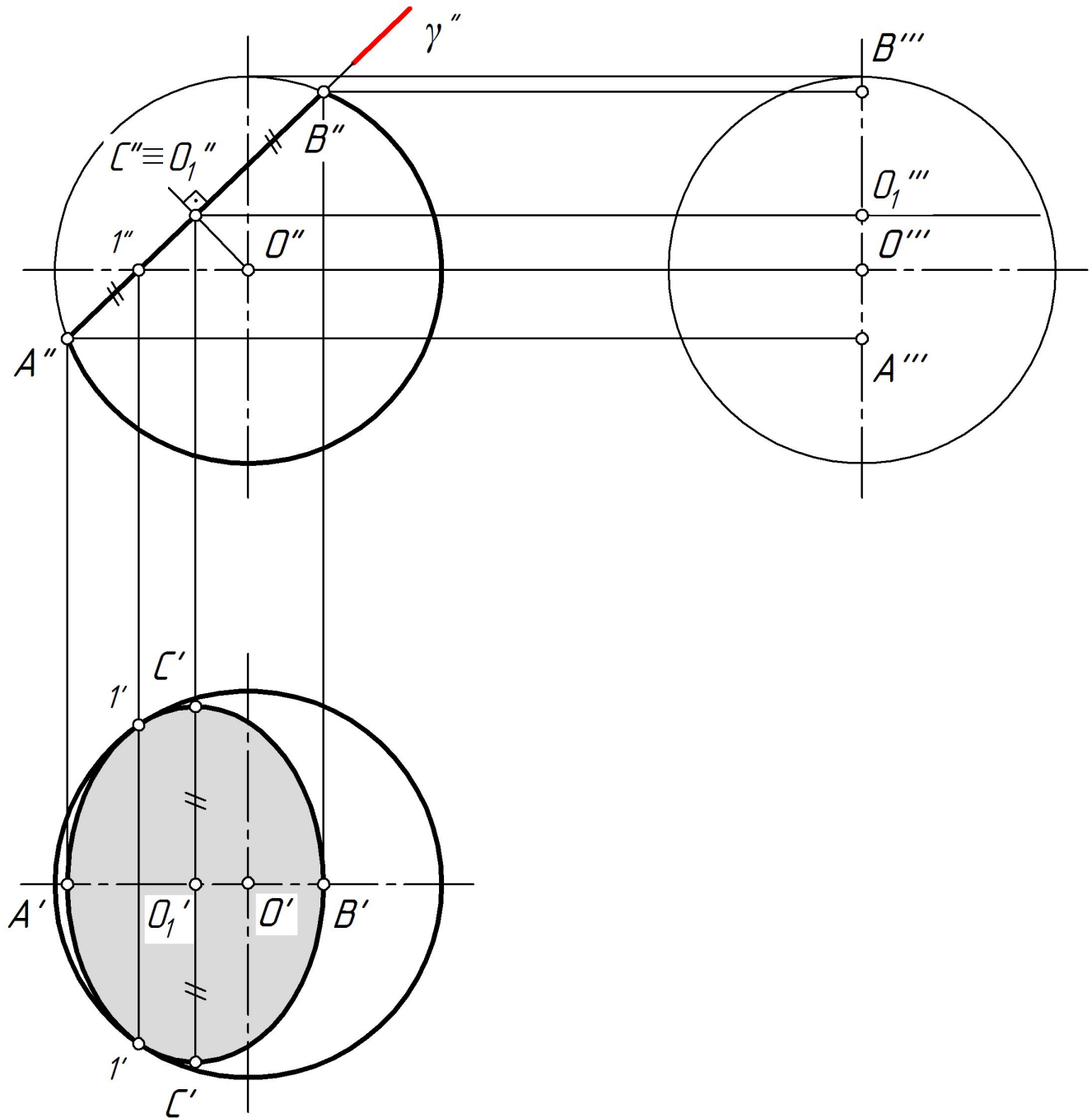
Шар

На рис. 53 построить горизонтальную и профильную проекции шара, усеченного фронтально-проецирующей плоскостью γ . Построить истинный вид сечения.



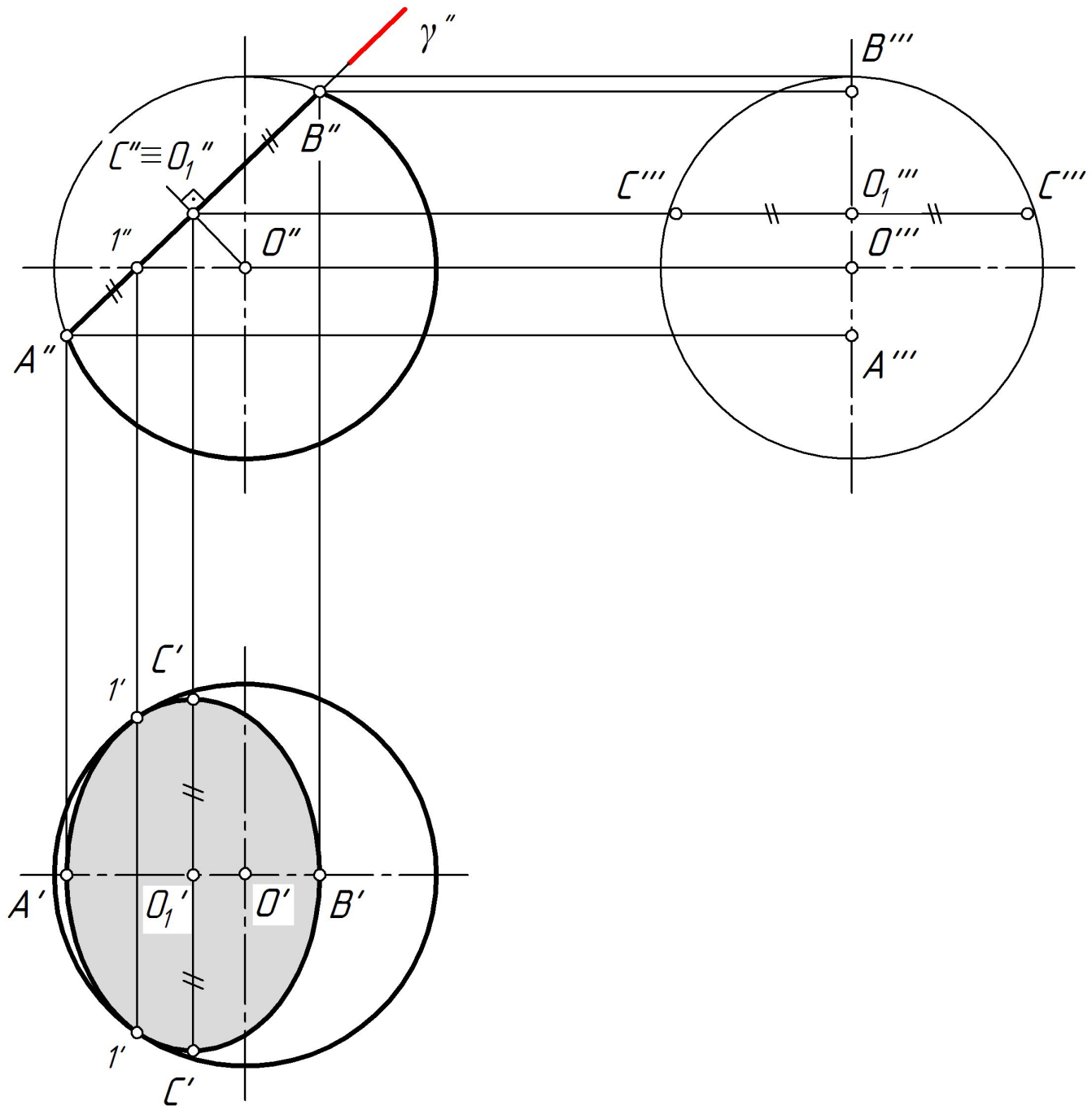
Шар

На рис. 53 построить горизонтальную и профильную проекции шара, усеченного фронтально-проецирующей плоскостью γ . Построить истинный вид сечения.



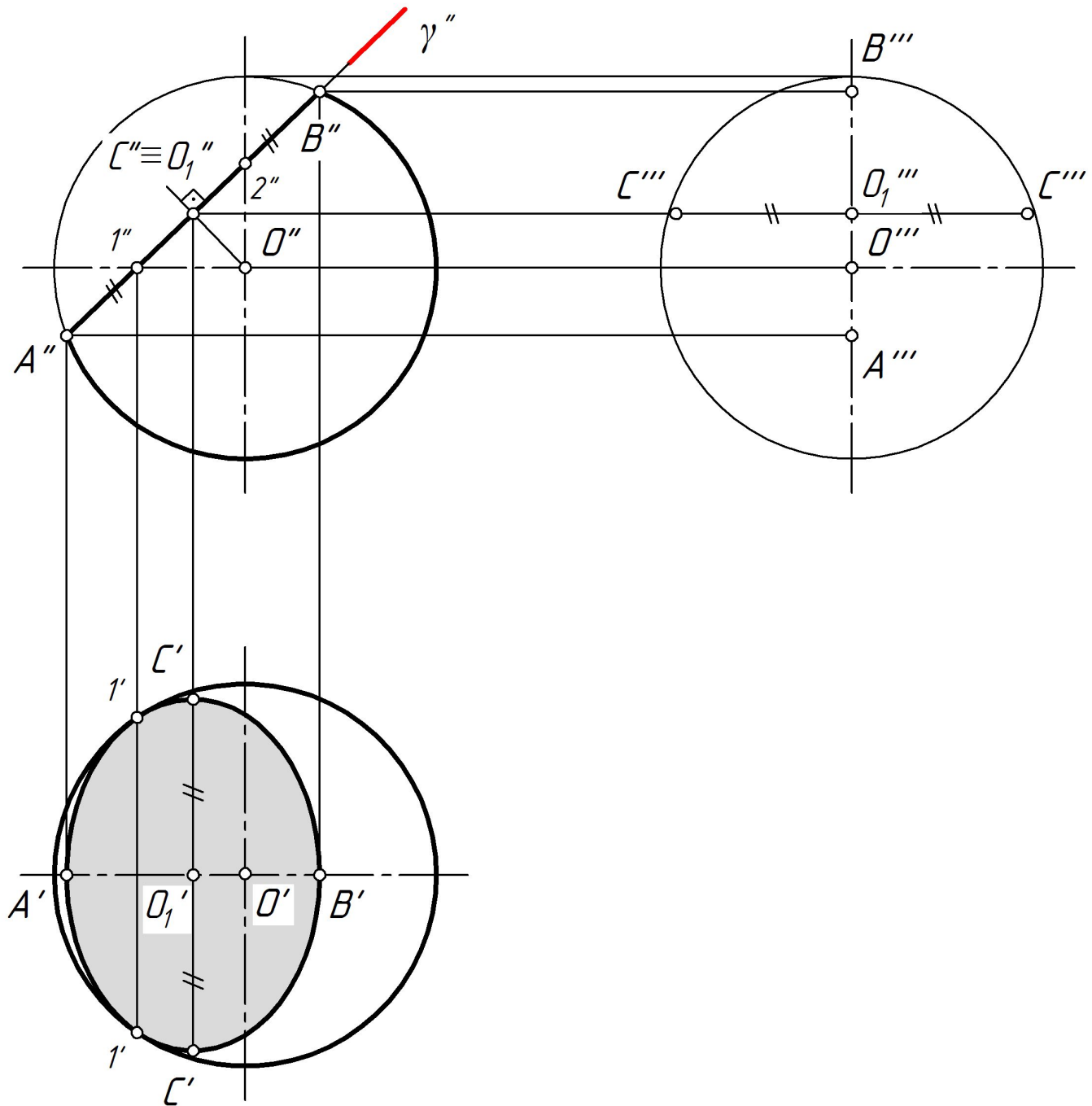
Шар

На рис. 53 построить горизонтальную и профильную проекции шара, усеченного фронтально-проецирующей плоскостью γ . Построить истинный вид сечения.



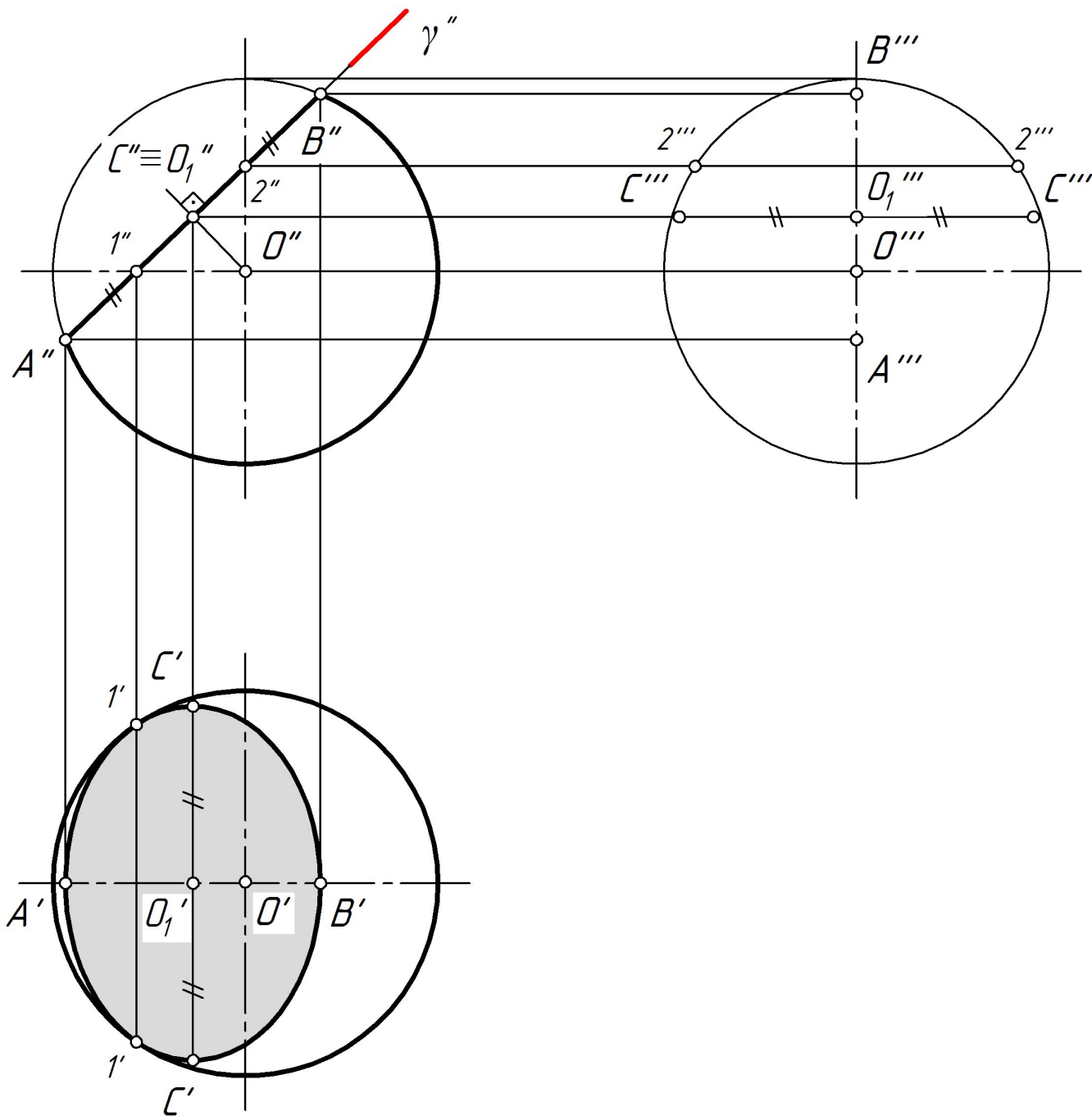
Шар

На рис. 53 построить горизонтальную и профильную проекции шара, усеченного фронтально-проецирующей плоскостью γ . Построить истинный вид сечения.



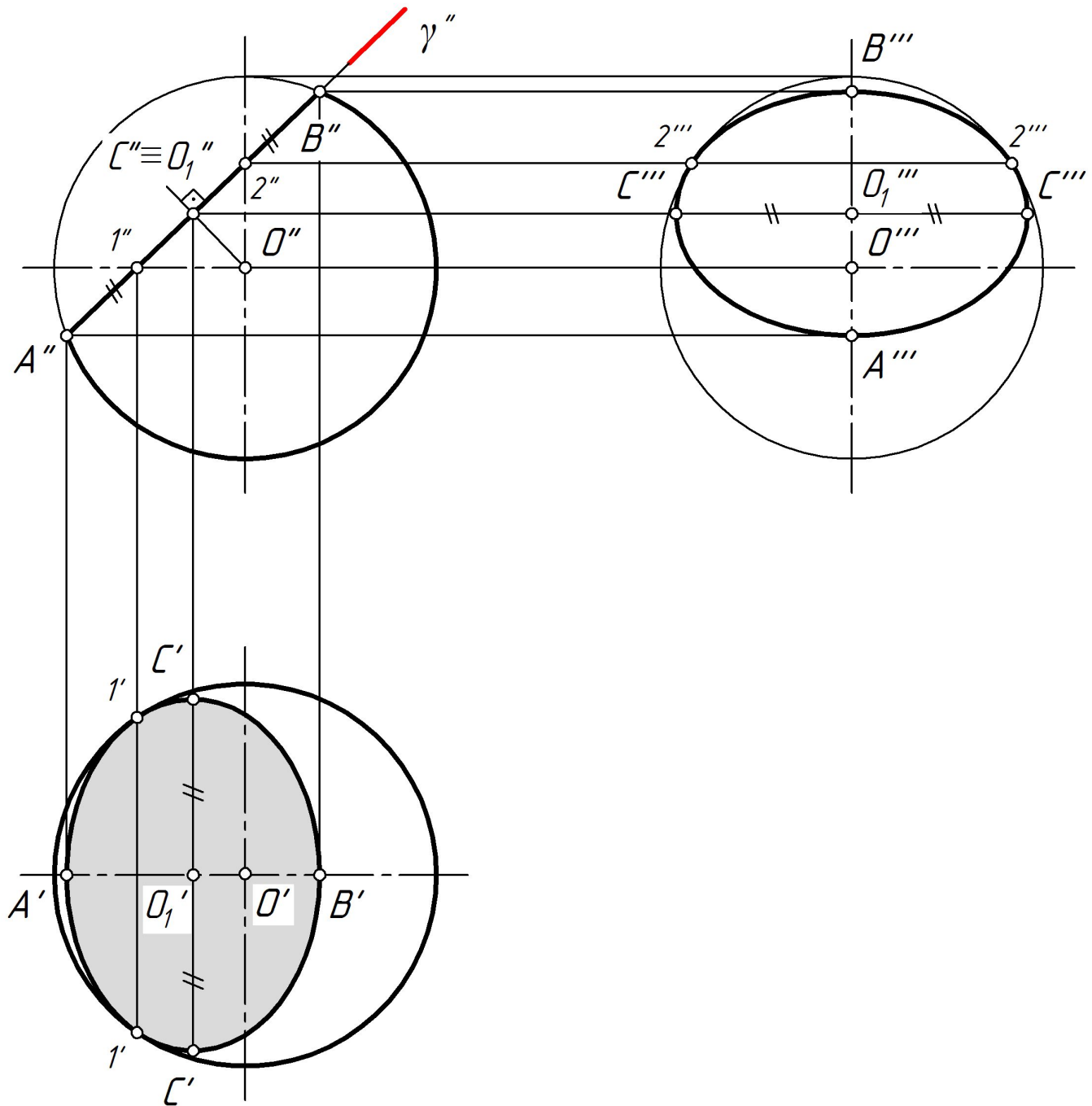
Шар

На рис. 53 построить горизонтальную и профильную проекции шара, усеченного фронтально-проецирующей плоскостью γ . Построить истинный вид сечения.



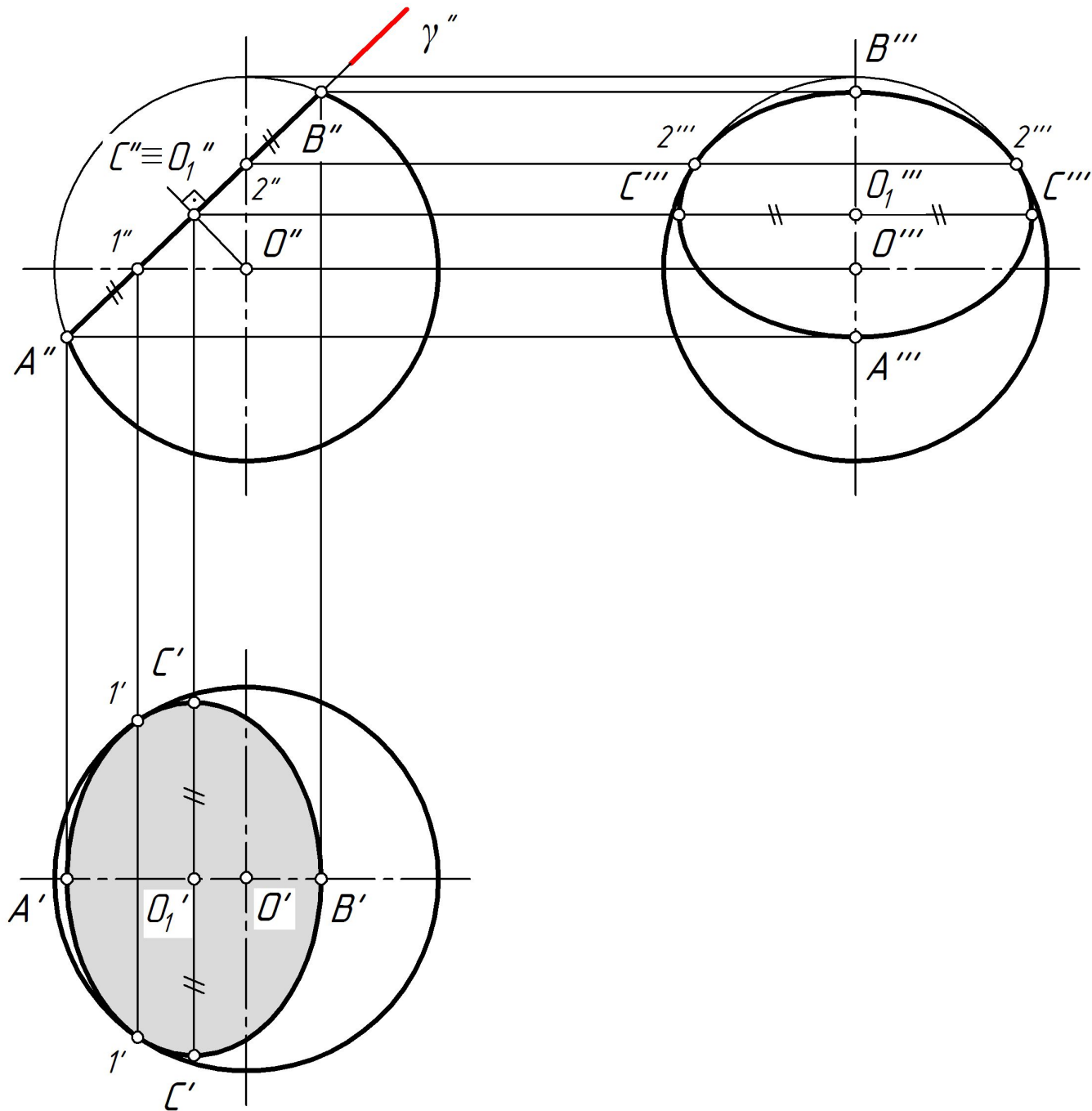
Шар

На рис. 53 построить горизонтальную и профильную проекции шара, усеченного фронтально-проецирующей плоскостью γ . Построить истинный вид сечения.



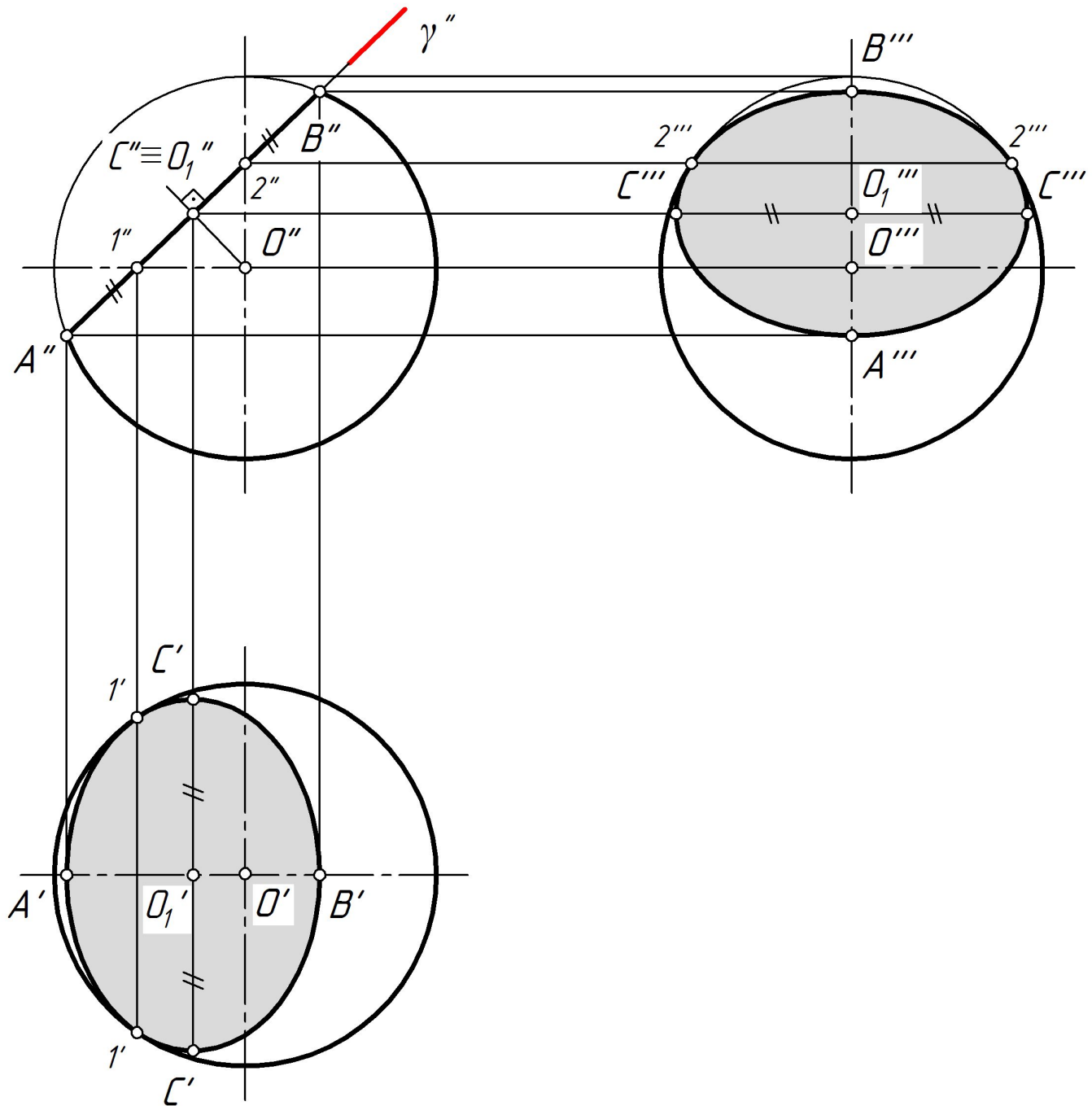
Шар

На рис. 53 построить горизонтальную и профильную проекции шара, усеченного фронтально-проецирующей плоскостью γ . Построить истинный вид сечения.



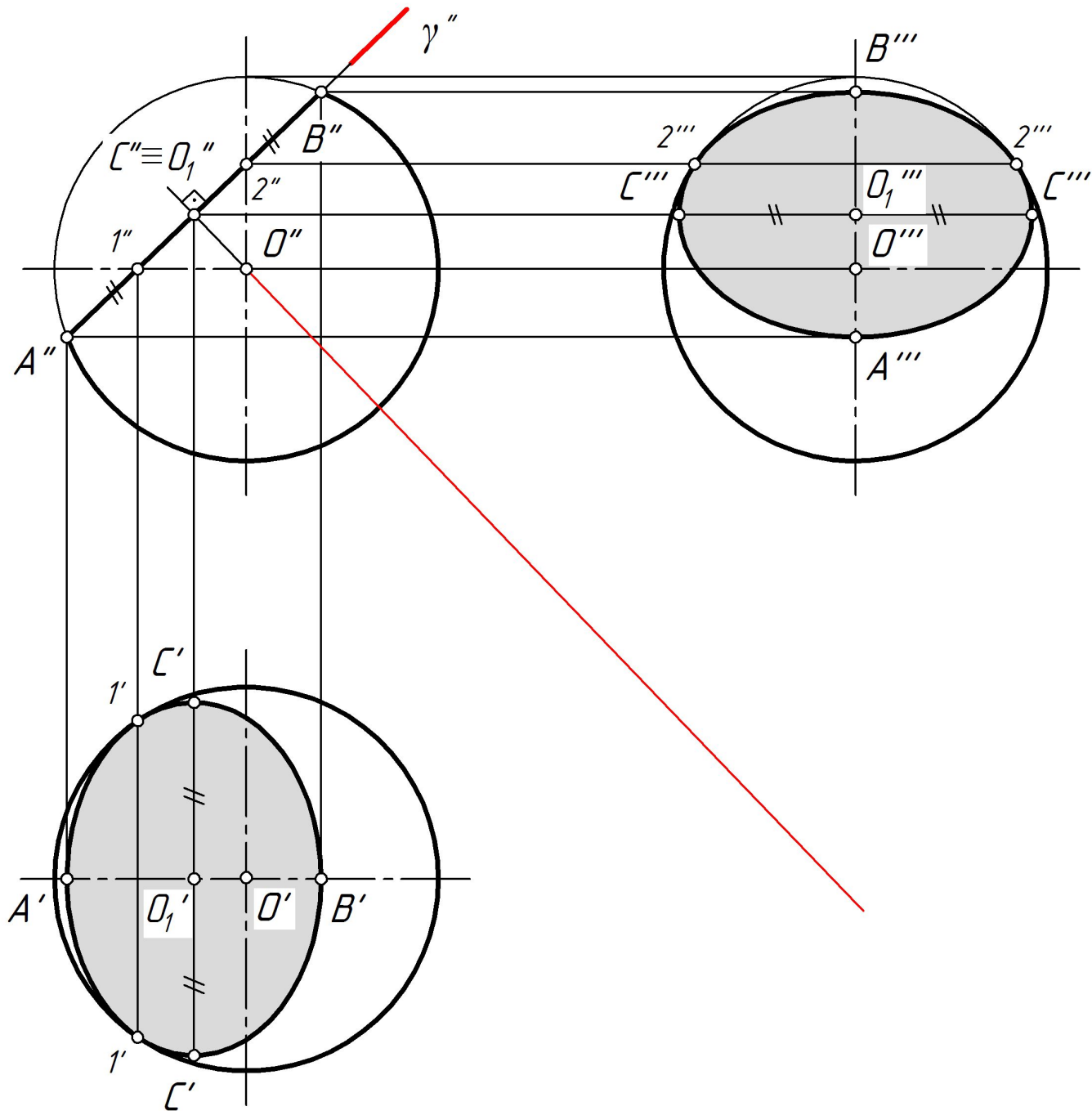
Шар

На рис. 53 построить горизонтальную и профильную проекции шара, усеченного фронтально-проецирующей плоскостью γ . Построить истинный вид сечения.



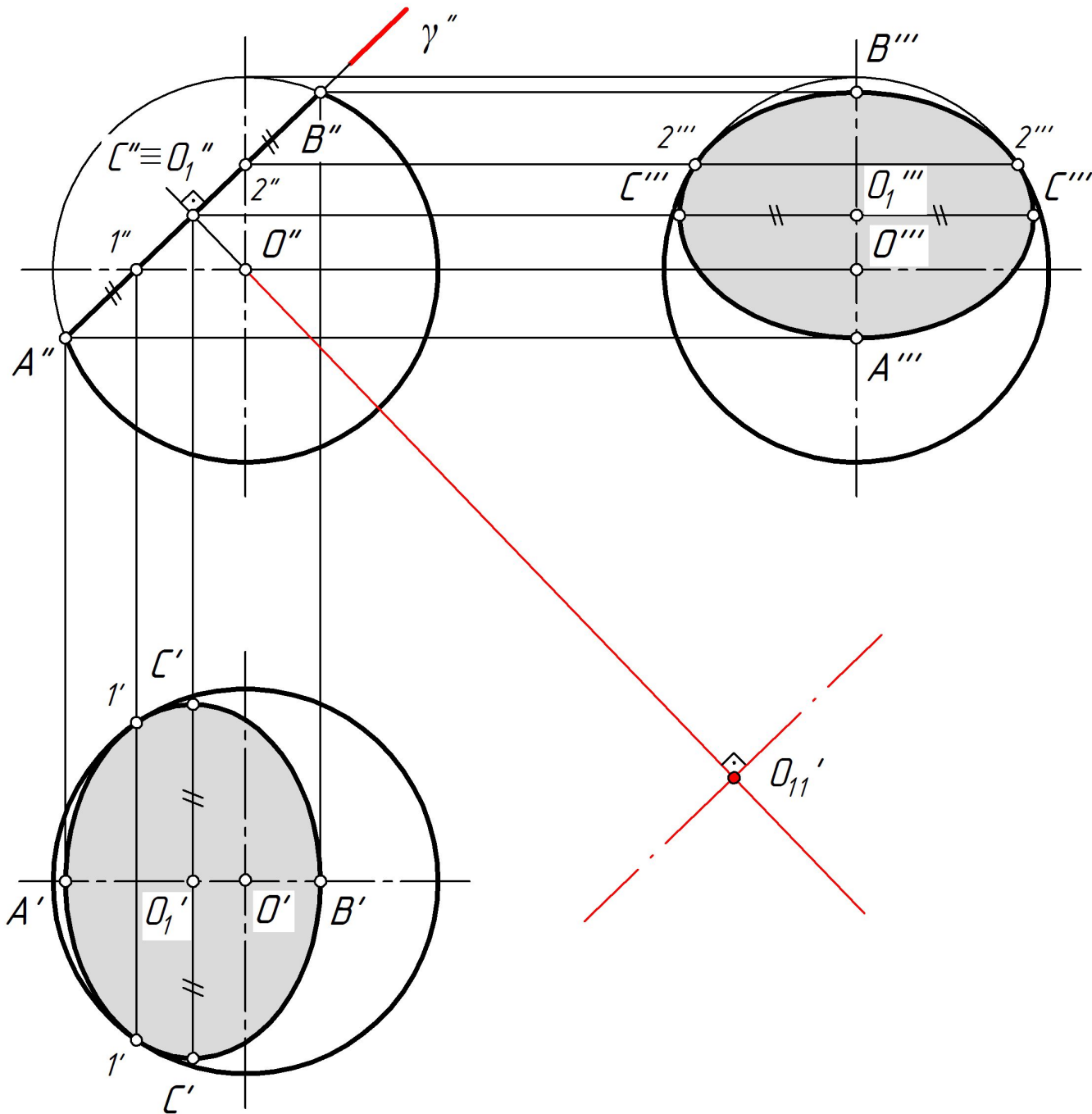
Шар

На рис. 53 построить горизонтальную и профильную проекции шара, усеченного фронтально-проецирующей плоскостью γ . Построить истинный вид сечения.



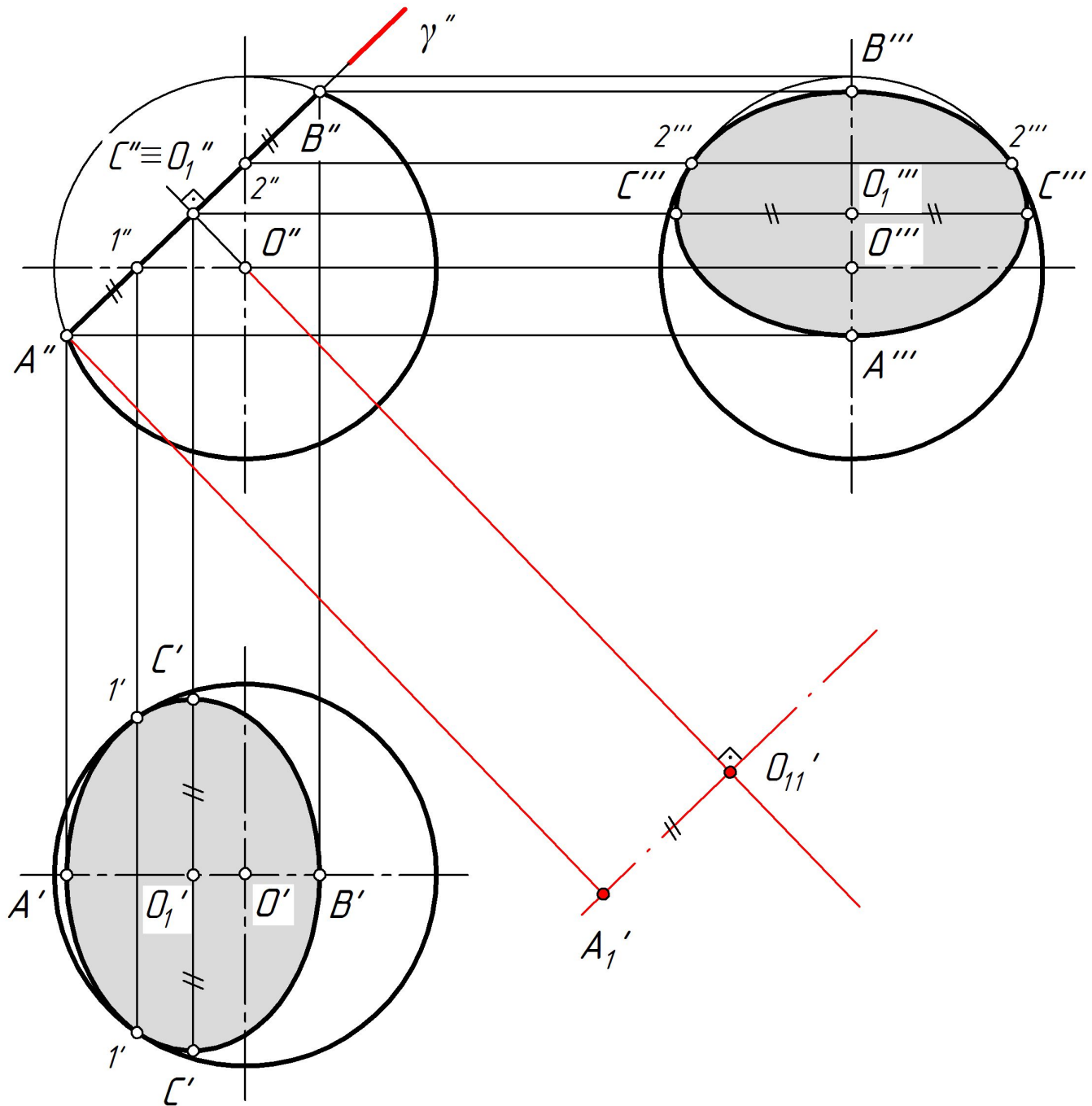
Шар

На рис. 53 построить горизонтальную и профильную проекции шара, усеченного фронтально-проецирующей плоскостью γ . Построить истинный вид сечения.



Шар

На рис. 53 построить горизонтальную и профильную проекции шара, усеченного фронтально-проецирующей плоскостью γ . Построить истинный вид сечения.



Шар

На рис. 53 построить горизонтальную и профильную проекции шара, усеченного фронтально-проецирующей плоскостью γ . Построить истинный вид сечения.

