

# Тема 4

Нанесение размеров  
(ГОСТ 2.307-68)

**Цель:** познакомиться с основными требованиями и правилами нанесения размеров на чертежах.

**Вопросы:**

- Базы в машиностроении и способы нанесения размеров на чертежах
- Основные требования
- Правила нанесения размеров

**Размер** - это числовое значение линейной или угловой величины в выбранных единицах.

Существуют следующие определения размеров:

номинальные - наносимые на чертежах основные расчетные размеры;

предельные - два предельно допустимых размера, между которыми должен находиться действительный размер;

действительные – размеры, установленные измерением с допустимой погрешностью;

габаритные - размеры, определяющие предельные внешние (или внутренние) очертания изделия;

справочные – размеры, не подлежащие выполнению по данному чертежу и указываемые для большего удобства пользования чертежом

# 4.1. Понятие о базах в машиностроении и способы нанесения размеров на чертежах

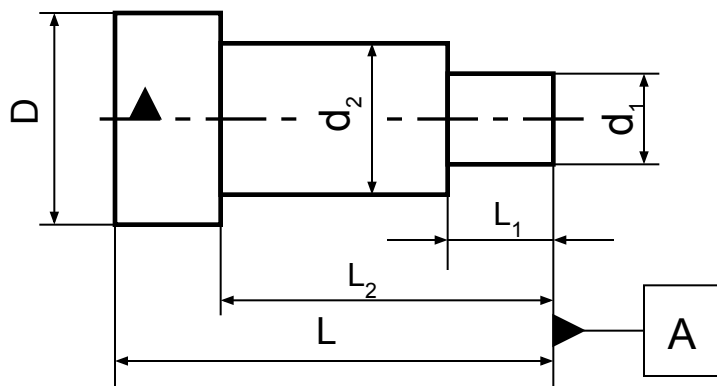


Рис.1

Знаком ▲ условно отмечены плоскость и прямая, от которых должны отсчитываться размеры  $D$ ,  $d_1$ ,  $d_2$ ,  $L$ ,  $L_1$ ,  $L_2$ . Эти элементы (плоскость-торец, прямая-ось) называются **базовыми**.

Согласно ГОСТ 21495-76 базы подразделяются:

**Конструкторская** – база, используемая для определения положения детали или сборочной единицы в изделии

**Технологическая** – база, используемая для определения положения заготовки или изделия в процессе изготовления или ремонта

**Измерительная** – база, используемая для определения относительного положения заготовки или изделия и средств измерения

# Способы нанесения размеров на чертеже:

- *Координатный* способ характерен нанесением размеров от одной базы
- *Цепной* способ характеризуется тем, что все размеры наносятся последовательно
- *Комбинированный* способ нанесения размеров соединяет в себе особенности двух предыдущих

## 4.2. Основные требования

Общее количество размеров на чертеже должно быть минимальным, но достаточным для изготовления и контроля изделия.

Не допускается повторять размеры одного и того же элемента на изображениях, в технических требованиях, основной надписи и спецификации, за исключением справочных.

Размеры на чертежах не допускается наносить в виде замкнутой цепи.

Размеры, определяющие положение симметрично расположенных поверхностей у симметричных изделий, наносят, как показано на рис. 2.

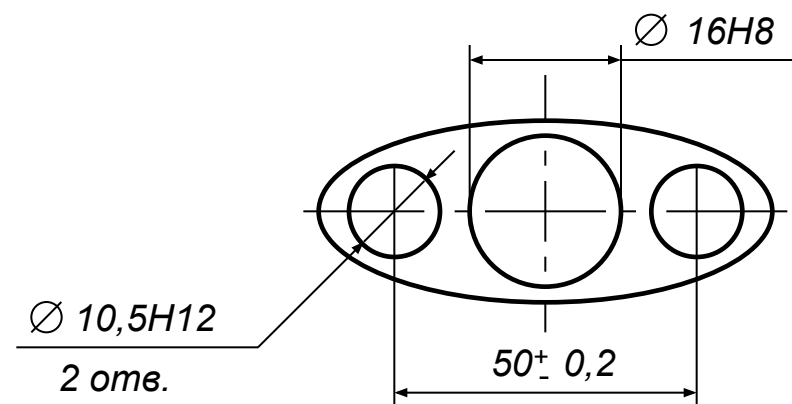


Рис. 2



Для всех размеров, нанесенных на рабочих чертежах, указывают предельные отклонения.

При выполнении рабочих чертежей деталей, изготовляемых отливкой, штамповкой, ковкой или прокаткой с последующей обработкой части поверхности детали, указывают не более 1 размера по каждому направлению, связывающего механически обрабатываемые поверхности с поверхностями, не подвергаемыми механической обработке (рис.3).

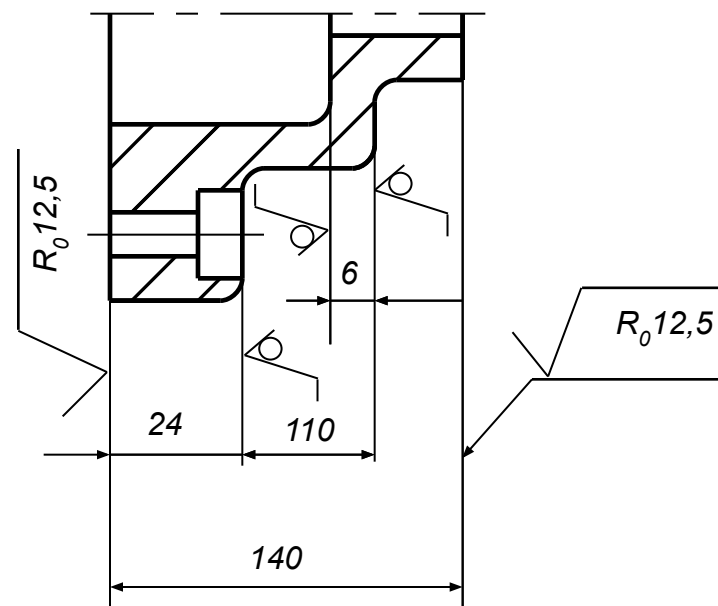


Рис. 3

## 4.3. Правила нанесения размеров

- ❑ Размеры на чертежах указывают размерными числами и размерными линиями.
- ❑ Выносные линии должны выходить за концы стрелок размерной линии на 1...5 мм.
- ❑ Минимальное расстояние между параллельными размерными линиями должно быть 7 мм, а между размерной и линией контура – 10 мм и выбрано в зависимости от размеров изображения и насыщенности чертежа.
- ❑ Если надо показать координаты скругляемого угла или центра дуги скругления, то выносные линии проводят от точки пересечения сторон скругляемого угла или центра дуги скругления (рис.4).

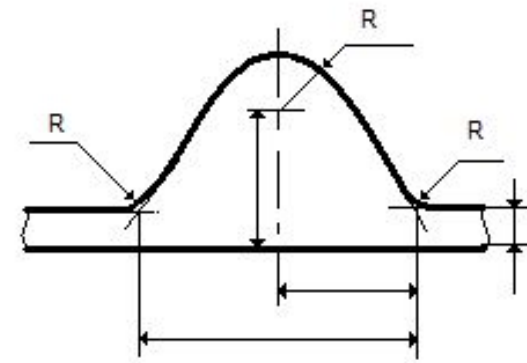


Рис.4

- ❑ Не допускается использовать линии контура, осевые, центровые и выносные линии в качестве размерных.

❑ Для изображений, подобных рис.5, размерные линии проводят с обрывом и обрыв размерной линии делают дальше оси или линии обрыва предмета.

❑ Величины элементов стрелок размерных линий зависят от толщины линий видимого контура и вычерчивают их приблизительно одинаковыми на всем чертеже (рис.6). При недостатке места стрелки из-за близко расположенной контурной или выносной линии последние допускается прерывать.

❑ Размерные числа наносят над размерной линией возможно ближе к ее середине.

❑ Размерные числа не допускается разделять или пересекать какими бы то ни было линиями чертежа. Не допускается разрывать линию контура для нанесения размерного числа в местах пересечения размерных, осевых или центровых линий. В месте нанесения размерного числа осевые, центровые линии и линии штриховки прерывают (рис.7).

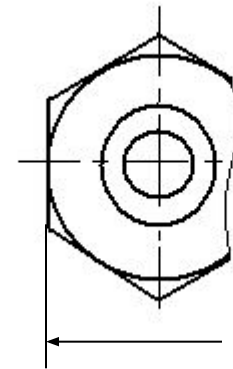


Рис.5

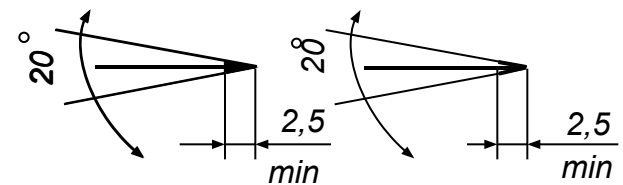


Рис.6

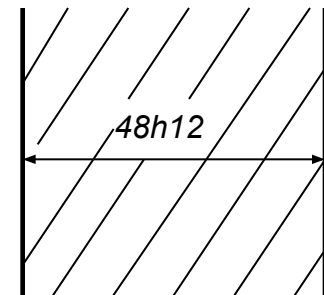


Рис.7

❑ Размеры радиусов наружных и внутренних скруглений наносят, как показано на рис.8. Если радиусы скруглений на всем чертеже одинаковы, или какой-либо радиус является преобладающим, то рекомендуется в технических требованиях делать запись типа: «Радиусы скруглений 4 мм»; «Неуказанные радиусы 8 мм» и т.п.

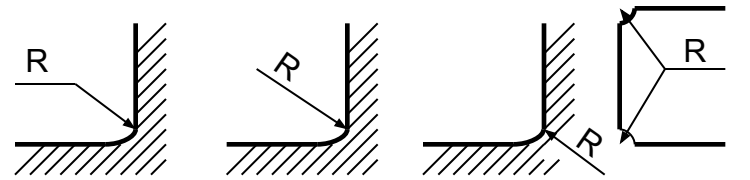
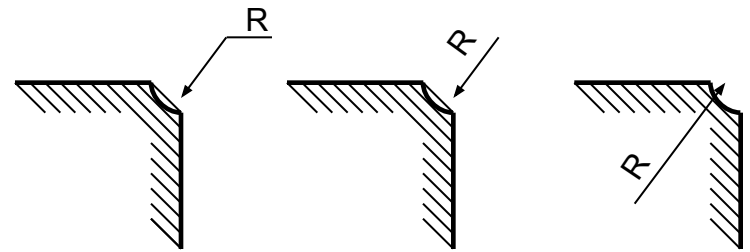


Рис. 8

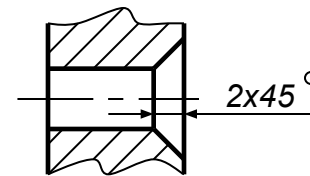
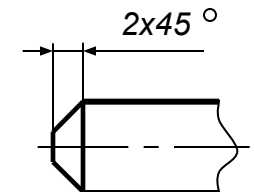


Рис. 9



❑ Размеры, относящиеся к одному и тому же конструкторскому элементу, рекомендуется группировать в одном месте.

❑ Размеры фасок под углом  $45^\circ$  наносят, как показано на рис.9. Размеры фасок под другими углами указывают по общим правилам - линейным и угловым размерами (рис.10) или двумя линейными размерами (рис.11).

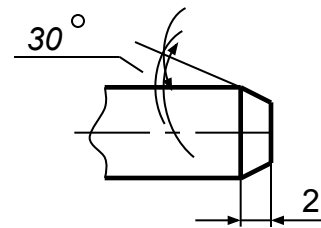


Рис. 10

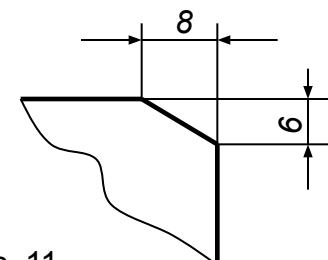
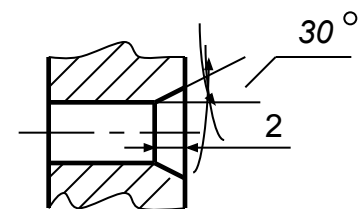


Рис. 11

- При нанесении размеров элементов, равномерно расположенных по окружности изделия, вместо угловых размеров, определяющих взаимное расположение элементов, указывают только их количество (рис. 12-14). Размеры нескольких одинаковых элементов изделия, как правило, наносят один раз с указанием на полке (под полкой) линии – выноски количества этих элементов (рис. 13-15).

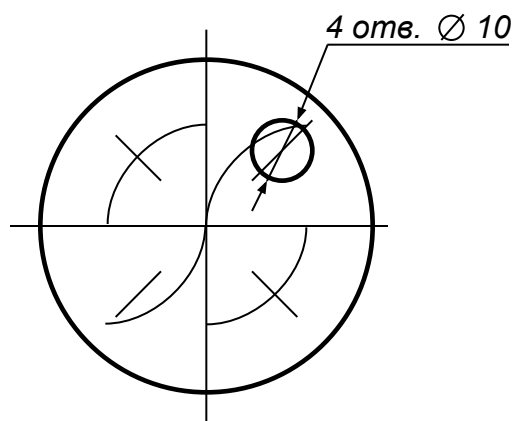


Рис. 12

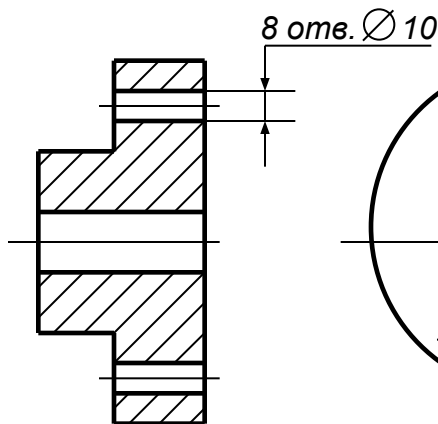


Рис. 13

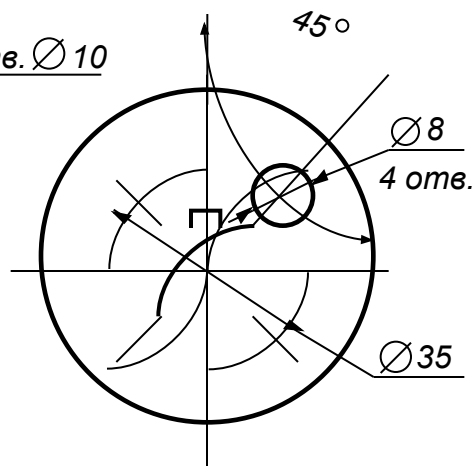


Рис. 14

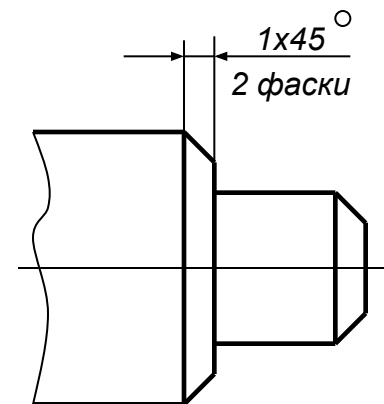


Рис. 15

- При указании размера диаметра перед размерным числом наносят знак « $\varnothing$ », при нанесении размера радиуса – «R», размеры квадрата можно указывать, применяя знак « $\square$ ».

- ❑ Если на чертеже показано несколько групп, близких по размерам отверстий, то рекомендуется отличать одинаковые отверстия одним из условных знаков (рис. 16)

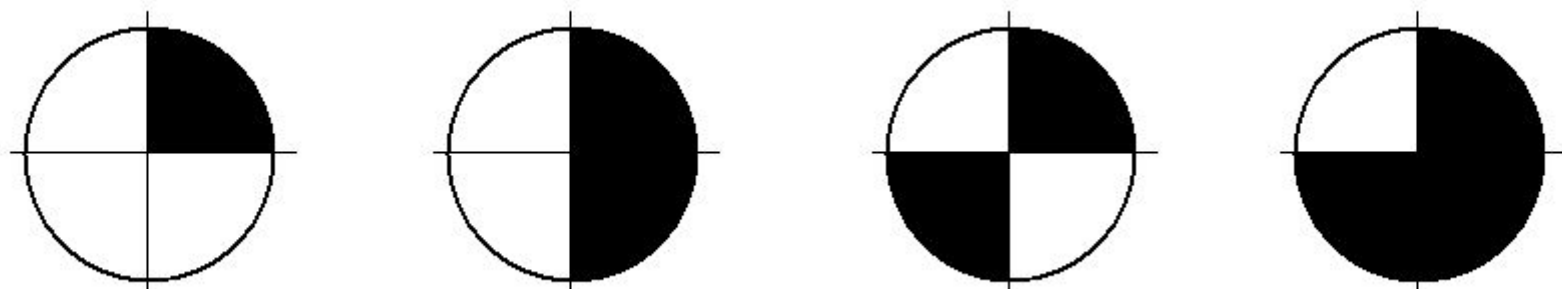


Рис. 16

- ❑ При изображении детали в одной проекции размер ее толщины или длины наносят, как показано на рис. 17

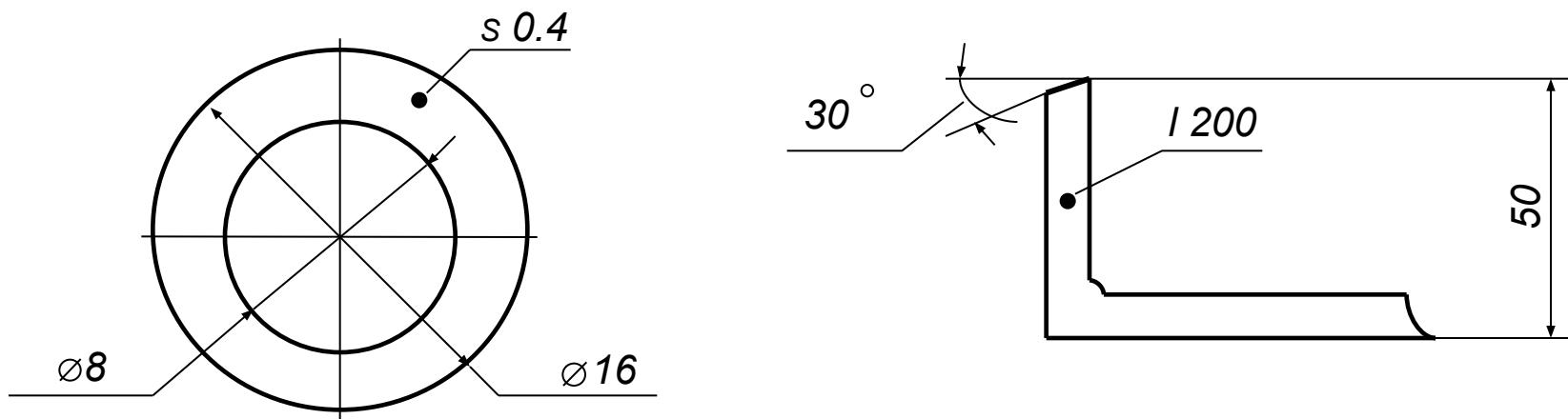


Рис. 17