

**АЛМАТЫ АВТОМЕХАНИКА
КОЛЛЕДЖІ**



ДИПЛОМДЫҚ ЖҰМЫС

**ТАҚЫРЫБЫ: «MITSUBISHI PAJERO SPORT»
жеңіл автокөлігінің алдыңғы жетекші белдігі».**

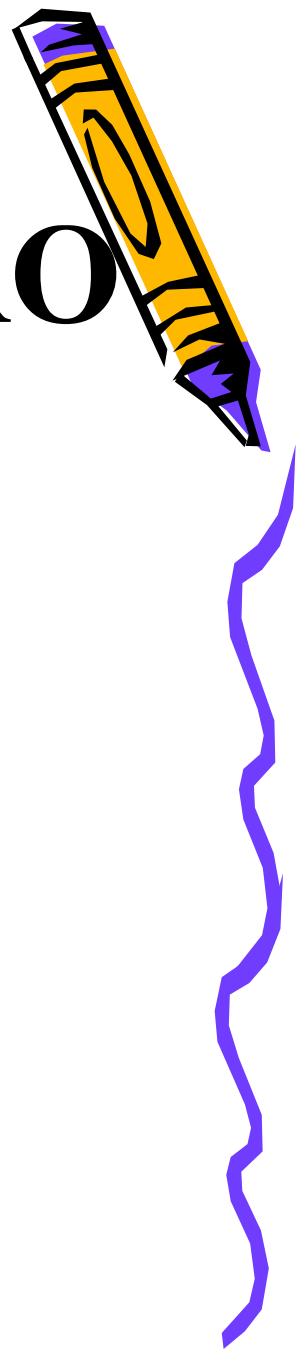


Түлек № 06 топ

Дошимов Абылайхан Асқарұлы

«MITSUBISHI PAJERO SPORT»

жеңіл
автокөлігінің даму
тарихы



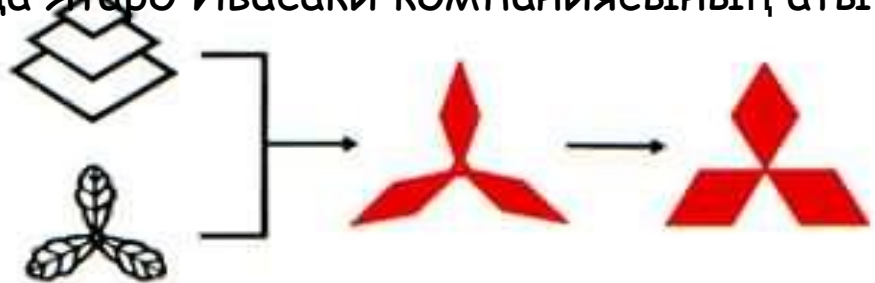


Mitsubishi жапон автокөлігінің шығу тарихы олардың алғашқы машиналары пайда болмай тұрып шыққан.

Компанияның негізін қалаушы Ятаро Ивасаки (Yataro Iwasaki) 1835 жылы дүниеге келді.

Отыз бес жастағы Ятаро бұл саладан жоғары жетістіктерге жетіп, ол Тоса әулиетінен 3 кемеңі жалға алып, Tsukumo Shokai деп аталатын жеке компания құрды. Бес жылдың ішінде компания аты бірнеше рет өзгеріп, 1975 жылы Mitsubishi Mail Steamship Company ("Mitsubishi пошта кемесі") болды.

Ятаро Ивасаки оның жақсы басқарушы және кәсіпкер болуына көмектескенін біліп, өз компаниясының белгісі (эмблема) ретінде елтаңбасына 3-ромбты емен жапырағының кейпіндегі белгіні Тоса қауымының символы ретінде қояды. Бұл эмблемадағы ромбтар бриллианттар символы ретінде қалыптасады. Осылайша "mitsubishi" атауы шығады. Ол үш бриллиант деген мағынаны білдіреді. Сондықтан да Ятаро Ивасаки компаниясының аты өз атымен аталмаған.





Сурет 1.2. Model A.

1917 жылы осыған қарамастан mitsubishi алғашқы автокөлігін құрастырды. Ол Model A деп аталды. Бірақ 1921 жылы бұл модель өндірісіне сұраныс болмай, шығару тоқтатылды. Алайда Жапониядағы өндіріс көрмесінде 1922 жылы осы модель құнды экспонатқа айналды. ХХ-шы ғасырдың басында Жапонияда жеке көлікке сұраныс артта түсті. Ең алғашқы 1918 жылы шығарылды.

Ол мың шақырым жүріп жапон басшылығы бойынша шыдамдылығы тексерілген болатын. 1923 жылы Mitsubishi ірікөлемді жүк көліктерін шығарды.

1931 жылы Жапонияда ең алғаш дизельдік қозғалтқыш шығарылды. Ол бүрку технологиясын қолданған 450AD моделі, қуаты 70 аттың күшіне тең.

1932 жылы Mitsubishi - B46 автобусының сериялық модельдері шықты. Ол өзінің күшті қуатымен және көлемімен ерекшеленіп, Қытай елінің өзіндік жасағанды.



Сурет 1.3. Mitsubishi - B46 автобусы.



Сурет 1.4. Mitsubishi.

1934 жылы дизельдік отынмен жұмыс істейтін BD43 және BD46 автобустары және форкамерлік дизель SHT6 шығарылды. 1936 жылы дизельдік отынмен жұмыс істейтін TD45 жүк көлігі шығарылды. 1937 жылы тәжірибе ретінде толық жетекті жүк көлігі (4WD) шығарыла бастады. Mitsubishi новаторларының еңбегінің арқасында автокөліктердің негізгі бөлігі дизельдік қозғалтқыштарының жұмыс істеуін арттыруға көп еңбек жұмсалды.

Жапон әскерлерін кемелермен және ұшақтармен толық қамтамасыз ету үшін, 1934 жылы Mitsubishi басқармасы Mitsubishi Heavy Industry деп аталатын біріккен ауыр өнеркәсіп тобын құрды. Ол үш функцияны біріктірді, яғни әуе жолы, кеме және көлік өндірісі. 1945 жылға дейін Mitsubishi концернін толығымен Ивасаки отбасы басқарды. Бірақ Жапонияның екінші дүниежүзілік соғыс кезіндегі жеңіліске ұшырауын байқаған Mitsubishi-дің 4-ші президенті Коята Ивасаки жарты акциясын жеке инвесторларға, акциялар кезінде концернді сақтап қалу үшін сатуға мәжбүр болды.





*Сурет 1.5. үш дөңгелекті жүк көлігі
"Mizushima"*

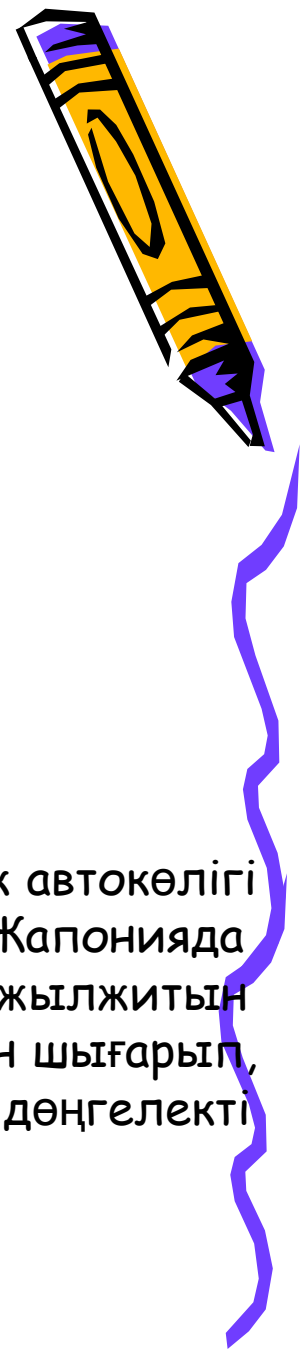
Талқандалған және оккупацияланған елдің экономикасы бірінші орынға автокөліктердің мықтылығы мен отын шығынының аз мөлшерде болуын талап етті. Бұл талаптарды орындау үшін Mitsubishi 1946 жылы мынадай өнімдер өндіре бастады: аз көлемді, үш дөңгелекті жүк көлігі "Mizushima", жүк көтеру күші 400 кг; "Silver Pigeon" мотороллері жеке автокөлік ретінде және В1 автобусы барлық отын түрінде жұмыс істеді. Бұл транспорт түрлері арзан бағасымен және отын шығынының аз мөлшерімен ерекшеленді.





Сурет 1.6. Т31 жүк автокөлігі.

1951 жылы жүк автокөліктерінің жаңа түрлері шығарылды. Т31 жүк автокөлігі шассидің жаңа түрімен, Т33 жүк автокөлігінде алғаш рет Жапонияда пневматикалық асқыш қолданылып, ал Т380 жүк автокөлігі жылжитын кабинамен шығарылды. Келесі жылы Mitsubishi R2 жүк автокөлігін шығарып, оның қозғалтқышы артқы бөлігіне орнатылды. 1959 жылы үш дөңгелекті шағын жүк автокөлігі шығарылды, оның аты Leo деп аталды.





Сурет 1.7. Mitsubishi 500.

1960 жылы Rosa автобустары және 1963 жылы Canter жеңіл жүк автокөліктері шығарылды. 1964 жылы Mitsubishi Heavy Industries Ltd қайта құрылып, ірі автокөлік құрастыру бөліміне ие болды. Келесі жылдары Mitsubishi модельдер қатарын толықтырғандар:

1964 жылы алты цилиндрлі қозғалқышпен Debonair



1960 жылы Mitsubishi арзан бағада Mitsubishi 500 седанын шығарды. Бұл көлік 1962 жылы Макаода Гран-при жеңіп алып, ол әлемде автотранспортқа қатысатынын мәлімдеді. 1962 жылы Minica және Colt 600 жеңіл автокөліктері дами бастады.

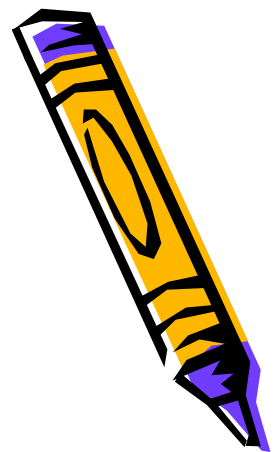


Сурет 1.8. Mitsubishi Galant GTO.



Сурет 1.9. Galant Hardtop.

1968 жылы алты жүз килограммдық Delica пикапы және жылдамдығы 140 км/сағ B906R автобусы шығарыла бастады. Ол сол кезде автобус үшін рекорд болатын. Осымен қатар Mitsubishi автокөлік спортында да жақсы жетістіктерге жеткен болатын. Japan Grand Prix Formula Car Race жарысында жеңіске жеткендер: 1966 жылы Colt F3-A және 1967 жылы Colt F2-A, ал 1968 жылы Formula Car Race және Speed Cup Race жарысынан Colt F2-B екі кубок жеңіп алды. Тағыда 1968 жылы Southern Cross үшінші раллиінде Colt 1000F командасы жеңіп алды.





Сурет 1.10. Mitsubishi Galant.

1972 жылы австралиялық континентте Southern Cross жетінші раллиінде, Galant 16GLS командасы жеңген болатын. Жылдар бойы Mitsubishi командалары әлемдік автоспортта өз жеңістерін жалғастырып, жаңа сыйлықтар мен титулдарды иемденді. Mitsubishi Motors Corporation экологиялық проектiлердi қолға алды, яғни қоршаған ортаның ластануын болдырмай. Бұл проектiге Mitsubishi Clean Air (MCA) қозғалтқыш сериялары мысал болды.





Сурет 1.11. Forte (L200) пикапы.

1978 жылы Mirage (Colt) және пикап Forte (L200) моделінің жаңа түрі шықты. Осы жылдары Mitsubishi Motors Corporation автокөліктері, автокөлік баспасөздерінде көптеген мақтау қағаздарын алды. Ал "Motor Fan" журналында жылдың үздік автокөлігі атанғандар: 1976 жылы Galant Sigma моделі, 1979 жылы Colt 1400 GLX моделі; Pickup, Van & 4WD журналында L200 АҚШ-дағы жылдың үздік пикапы деп аталды. 1977 жылы Galant Sigma моделі Оңтүстік Африкада жылдың үздік автокөлігі атанды.





Сурем 1.12. Mitsubishi Pajero.



Сурем 1.13. Mitsubishi RVR.

Бұл Pajero командасының 1983 және 1984 жылдары Париж-Дакар раллиінде жеңіске жетуіне мүмкіндік берді. 1982 жылы мынадай жаңа модельдер шығара бастады: ABS жүйесімен қамтылған Starion, Treo седаны, Cordia хэтчбегі және толық жетекті Delica пикапы. Ал 1983 жылы Chariot (Space Wagon) моделі шықты.

1984 жылы Германия Galant моделін «Алтын руль» ("Das Goldene Lenkrad") сыйлығымен марапаттады. 1984 жылы Франция мен Австралияда Pajero "4x4 of the Year" деген марапат алады, ал 1985 жылы Австралияда Pajero Long Wagon "4x4 of the Year" сыйлығымен марапатталады. Pajero - ның жеңіс жолы Париж - Дакар раллиінде жалғасып,



Сурет 1.14. Mitsubishi Carisma.

1992 жылы жапон ішкі нарығы үшін Galant базасындағы Emerald және Lancer Evolution моделі шығарылды. Осы жылы Mitsubishi ойлап шығарушылары MIVEC және INVECS жүйелерін ұсынды, ал Европада Mitsubishi Motors Europe Design Studio ашылды. INVECS жүйесін сол кезде Жапонияның зерттеу конференциясы "жыл технологиясы" деп атады.

1989 жылы бұл өндіріс орны Америка тұтынушыларына арнайы жасалған жаңа Eclipse моделін қарастырды. 90-шы жылдарда Mitsubishi өзінің спорттық жеңістерін көбейтті, өйткені Pajero 1991 жылы раллида жеңіске жетті.

1990 жылы корпорация (3000GT) спорттық моделін шығарып, "Motor Trend" журналында 1991 жылы АҚШ-тағы ең жақсы импорттық

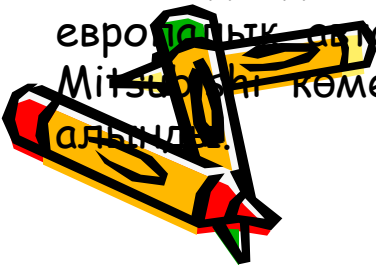
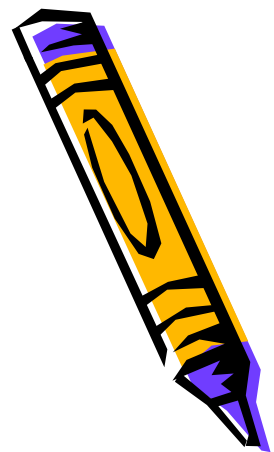


Сурет 1.15. Mitsubishi Pajero.



Сурет 1.16. Delica Space Gear (L400 / Space Gear).

1994 жылы Mitsubishi мынадай модельдер шығара бастады: FTO, INVECS-II жаңа жүйесімен жабдықталған және спорттық режимді АКПП, Delica Space Gear (L400 / Space Gear) және кіші толықжетекті Pajero Mini. Одан басқа Libero EV электромобилі сатыла бастады. Жаңа FTO автокөлігі жапониядағы "жыл көлігі" атанды. 1994 жыл - "Car Information" журналы Lancer-ді жыл автокөлігі деп атады. Ұлыбританияның "What Van?" журналы толықжетекті L200-ді "Top Pickup 1994/1995" титулымен марапаттады. "Which Car?" журналы Pajero-ға "1994жыл 4WD-сі" деген ат берді. 1995 жылы Mitsubishi Volvo концернімен және Голландия басшылығымен бірігіп Голландияда арнайы NedCar зауытын ашты. Бұл зауытта Mitsubishi-дің алғашқы европалық автокөлігі Carisma моделі пайда болды. Сол жылы Chrysler және Mitsubishi көмегімен Diamond-Star Motors Corporation өндірісі толық бақылауға алынды.





Сурет 1.17. Mitsubishi Lancer X.

Англияның "Car" журналы GDI технологиясын «Дизайн және технология» сыйлығы деп атады. 1995 жылы Mitsubishi жеңістерін Lancer, Pajero және Lancer Evolution модель командалары жалғастырды.

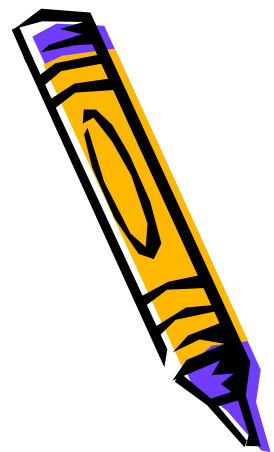
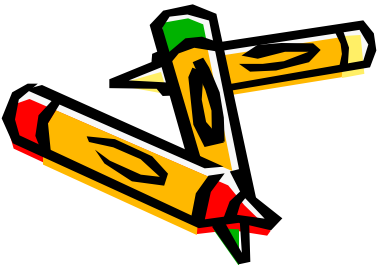
1996-шы жыл – Challenger моделі болды. Сол жылы Хоккайдодағы Токачи жаңа полигонын салуға алғашқы қадам жасалды. Бұл автокөліктерді сынау полигоны болатын. 1998-1999 жылдары Mitsubishi-дің мына модельдері: Pajero iO (Montero iO / Pajero Pinin), Space Star, Dingo, люкс-сыныбынан Proudia и Town Box седаны – Minicab моделінің жаңа түрлері. Сонымен қатар GDI қозғалтқышы кеңінен қолданылды. Mitsubishi XXI-ші ғасырға көптеген марапаттар әкелді. Автоспорт саласында да, ғылыми жетістіктерде, автокөлік компаниясы автокөлік әлеміне үлкен үлес қосты.





Сурет 1.18. Mitsubishi Dion.

2000 жылы бекітілген стратегиялық альянс Mitsubishi және DaimlerChrysler автокөлік құрастыру әлемінде корпорацияны үштік көшбасшы қатарынан көрсете білді. Сол жылы Голландия NedCar зауытынан шыққан автокөліктер саны миллионнан асты. Pajero III және Dion модельдеріде шықты. Жапонияда Wagon және Airtrek жаңа модельдері шығарылып, Lancer Evolution көлігі жетінші шығарылымы шығарылды. Заманауи Mitsubishi автоқұрастыру әлемінде әлемдік гигантқа айналды.





Сурет 1.19. Mitsubishi
Montero Sport -1



Сурет 1.20. 2000–2004 жыл Mitsubishi
Montero Sport (АҚШ)

Бірінші Mitsubishi Montero Sport автомобилі жапонияда 1996 жылы шығарылып, 1997 жылы барлық экспорттық сатылымда қол жетімділік көрсетті.

Әр мемлекетте әр түрлі атаумен аталып жүрді:

Pajero Sport Европада, Montero Sport Солтүстік Америкада Солтүстік Америкада және оңтүстік Америкада, сонымен бірге Филипинде, **Nativa** орталық Америкада, **Shogun Sport** Ұлыбританияда, **GWAGON Таиландта** Таиландта. Mitsubishi Pajero Sport-тың бірінші буыны Mitsubishi Pajero-ның екінші буынының платформасында құрылды.



Спортта да, Рајего сияқты, алдыңғы жағына тәуелсіз торсионды асқыш, артқы жағына бүтін артқы белдік орнатылған. Спортта шығарылым барысында көптеген рестайлингтер болды, соның бірі 2000 жылы артқы асқыш рессордың орнына серіппелі асқышпен ауыстырылды. Сұраныстың жоғарлауына байланысты автомобильді құрастырып – жинастыру жұмыстарын Қытайда 2003 жылы, Бразилияда 2006 жылы жолға қойылды.



**Сурет 1.20. 2000–2004 жыл
Mitsubishi Montero Sport (АҚШ)**



**Сурет 1.21. Mitsubishi Montero Sport LTD
3.5L AWD HYBRID LSD**

Автомобильдің сатылымы Жапонияда 2003 жылы, Солтүстік Америк Автомобильдің сатылымы Жапонияда 2003 жылы, Солтүстік Америкада 2004 жылы (Endeavor моделіне ауыстырылуына байланысты), орталық және батыс Европада 2008 жылы тоқтатылды. Қозғалтқышының ең көп қолданыстағы түрі — 3-литрлі бензинді V6 —170 аттың күшіне 5000 айн/мин жиілігінде жеткізеді. Қозғалтқыштың жүктелуіне байланысты 163 ат күшінен 197 ат күшіне дейін жеткізілді. Сонымен қатар V6 3,5(6G74) литрлі және турбодизель 2,8 литрлі(4M41) қозғалтқыштары да орнатылатын болды.

Әлемнің көп бөлігінде Pajero Sport Part-time (өсаралық дифференциалсыз) типті үлестіргіш қорабымен сатылымда жүргізілді, жұмыстық режимдері: артқы жетек, толық жетек, толық жетек төмендету берілістерімен болды. Жапонияда Super select (өсаралық дифференциалды) типті үлестіргіш қорабымен сатылымда жұмыстық режимдері: артқы жетек, толық жетек бұғауланбаған өсаралық дифференциалымен, толық жетек бұғауланған өсаралық дифференциалымен, толық жетек бұғауланған өсаралық дифференциалымен және төмендету берілістерімен.



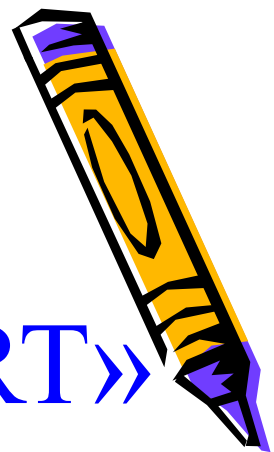
2000 жылы бұл модельдердің тұрақтылығы болды (2000 жылғы Mitsubishi Challenger (Австралия) көлемімен). Жапонияда Challenger атауымен сатылады, ал американдық саудада **Montero Sport** – атауымен белгілі. Pajero Sport-тың екінші буыны 2008 жылы м атауымен белгілі. Pajero Sport-тың екінші буыны 2008 жылы мәскеулік халықаралық салонында көрсетілімге шығарылды.

Жолталғамайтын автомобильдің екінші буыны 2008 жылдан бері шығарылып келеді. Ал 2013 жылы Калуг Жолталғамайтын автомобильдің екінші буыны 2008 жылдан бері шығарылып келеді. Ал 2013 жылы



«MITSUBISHI PAJERO SPORT»

жеңіл автокөлігі алдыңғы
жетекші белдігінің құрылысы,
классификациясы, қызметі
және жұмыс істеу принципі.



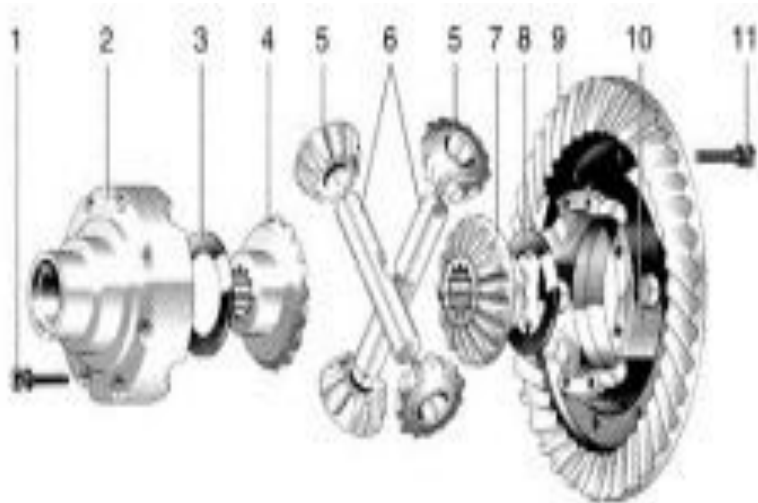


Mitsubishi Pajero Sport автокөлігінің жетекші белдігі, ішінде басты беріліс, дифференциал және жартылай остер жинағы бар картерден тұрады. Оның ерекшелігі доңғалақ күпшектеріне жартылай ось шестернялары арқылы берілетін айналу сәті өзгермелі бұрыш арқылы жүзеге асады. Сондықтан әрбір жартылай ось бөлшектелген болып келеді. Жартылай осьтің екі бөлшегінің арасына бұрыштық жылдамдықтары тең карданды шарнир орнатылады. Ол сопақ жырашық (канавка) болып келетін екі фасонды айырдан және бір орталықты және жетекші шариктерден тұрады. Орталық шаригінің бұрғылау орны болады, және ол саусаққа орнатылып, айыр саңылауы арқылы өтіп жатқан шпилькамен тоқтатылады. Жетекші айыр (вилки) айналған кезде шариктер арқылы негізгі күш жетекке беріледі. Олар өзінің жырашықтарында еркін аунаған кезде, айырмен шариктер арасындағы бұрыш осы әрбір сәтке теңдей бөлінеді, яғни 40° бұрышқа бұрылған басқарылатын доңғалақтарға айналу сәтінің біркелкі берілуін қамтамасыз етеді. Жетек айырының білігі бұрылыс цапфасының ішімен өтіп, дөңгелек күпшегіне шпилькалармен жалғанған фланец шлиціне өзінің шлицаларымен кіреді. Күпшек екі роликті конусты подшипниктер арқылы бұрылу цапфасына орнатылған. Бұрылу цапфасы күпшегімен бірге, роликті конусты ішпекпен шкворень тікенегінің (шипты) алмалы – салмалы тұрқысында орнатылады. Тікенектер жартылай ось қаптамасының сфералық чашкасына пісірілген. Рычагтың бұрылу цапфасы автокөліктің рульдік басқару тартымдарына жалғанады.

Дифференциал тұрқы бұрандамен 1 жалғанған екі бөліктен тұрады 2, 10. Ол белдік картеріне екі конусты роликті ішпектермен орнатылған. Дифференциалдың тұрқы мен дифференциал ішпектерінің ішкі сақиналарының арасына реттегіш сақина орнатылған. Тұрқында сателлиттердің 6 екі осі орнатылған, на оған сателлиттер 5, екі жартыості тістегеріштері 4, 7 тірек тығырықтарымен 3, 8 еркін орнатылған. Сателлиттер жартыості тістегеріштер тұрақты байланыста болады.

Жартыості тістегеріштердің шлицалы саңылауына жартыостің шлицалы ұштары кіргізіледі.





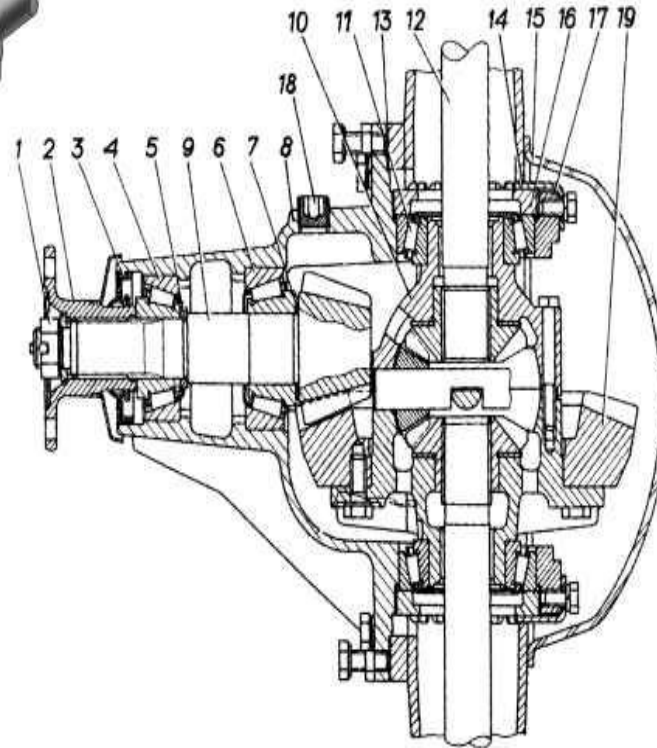
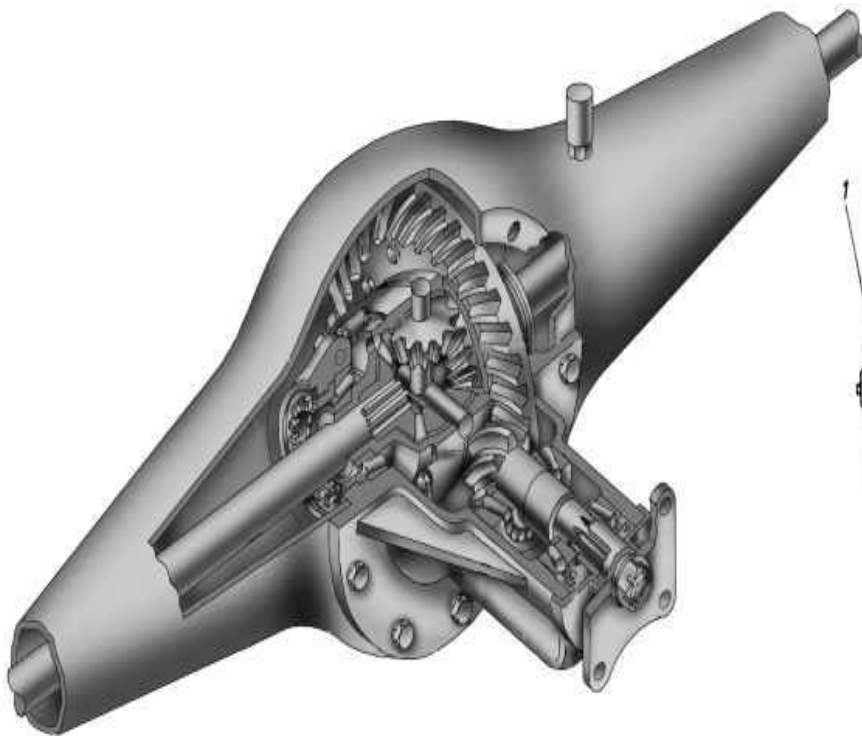
2.1.сурет. Mitsubishi Pajero Sport осаралық дифференциалы:

- 1 - дифференциал тұрқының бұрандасы;
- 2, 10 - дифференциал тұрқы;
- 3, 8 - тірек тығырығы;
- 4, 7 - жартыості тістегеріштер;
- 5 - сателлиттер; 6 - сателлиттер осі;
- 9 - басты берілістің жетекші тістегеріші;
- 11 - басты беріліс жетекші тістегерішін бекіткіш бұранда.

Дифференциал бұралу моментін жетекші доңғалақтарға таратып, оң және сол жағындағы доңғалақтардың, автомобильдің бұрылыс кезінде әртүрлі айналу жиілігінде қозғалуы үшін қолданылады.

Автомобильдерде доңғалақ аралық конусты симметриялы, доңғалақ аралық конусты, жұдырықшалы дифференциалдар қолданылады. Конусты симметриялы дифференциал басты беріліске орнатылған тістегерішті механизм.

Басты берілістің жетекші тістегерішінен бұралу моменті жетектегі дөңгелек пен дифференциал қорабына, онымен бірге айналатын шабақ пен тістегеріш - сателлиттерге және жарты осьтар арқылы жетекші доңғалақтарға беріледі.



2.2. сурет. Артқы белдік балкасы бөлек редукторымен (ортаңғы бөлік):

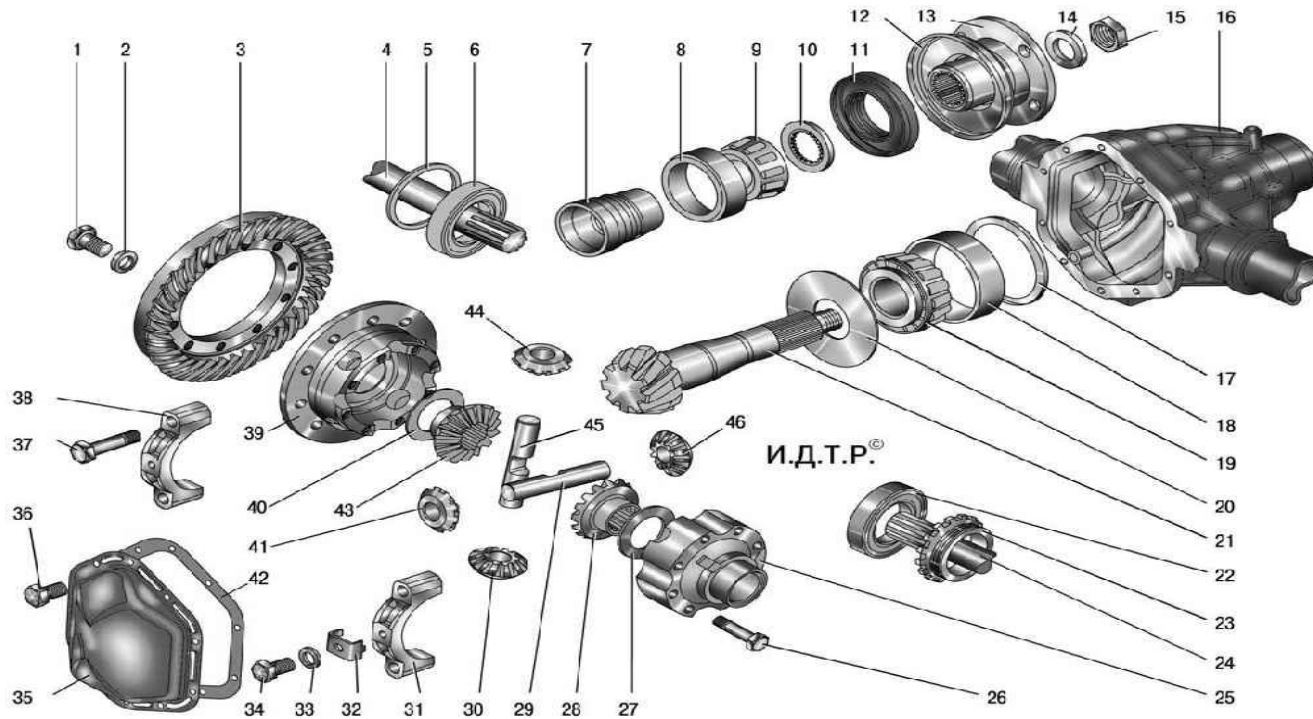
1 — сомын; 2 — жетекші тістегеріш фланеці; 3 — манжеті; 4, 6, 11 — ішпектер; 5 — сақина; 7 — реттгіш сақина; 8 — редуктор картері; 9 — жетекші тістегеріш; 10 — дифференциал; 12 — жартыось; 13 — төсем; 14 — таяныш тілімше; 15 — картер; 16 — дифференциал ішпектерінің сомыны; 17 — дифференциал ішпектерінің қақпағы; 18 — май құю қуысының тығыны; 19 — жетектегі тістегеріш; 20 — сапун.



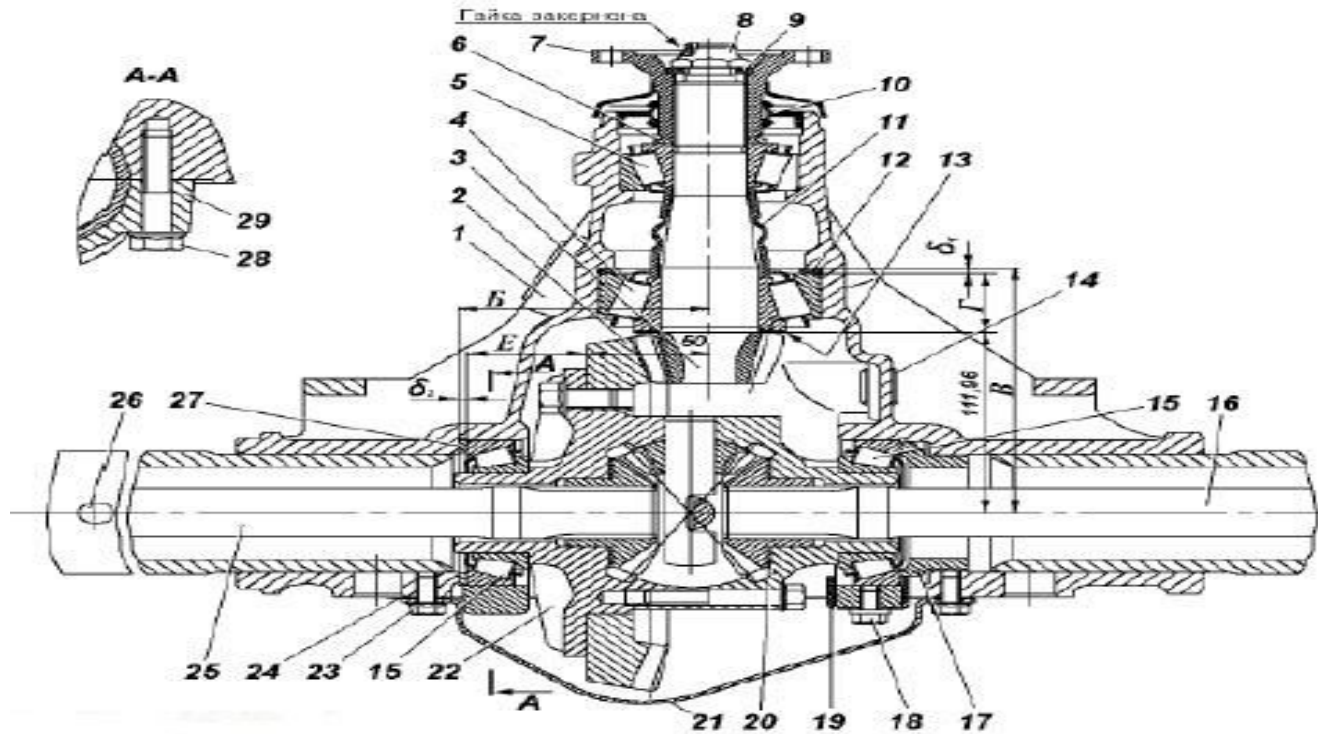


- Басты берілістің жетекші тістегерішінен бұралу моменті жетектегі дөңгелек пен дифференциал қорабына, онымен бірге айналатын шабақ пен тістегеріш – сателлиттерге және жарты осьтар арқылы жетекші доңғалақтарға беріледі.
- Ось аралық конусты дифференциал жоғары өткіштегі доңғалақ формуласы 6×4 , 6×6 жетекті белдікті, жолдың әртүрлі жағдайында жұмыс істей алатын автомобильдерде қолданылады. Мұндай дифференциал құрылысына: флянец, картер, қорап, жетекші және жетектегі дөңгелектер, крестовина, сателлиттер,
- артқы белдік жетегінің тісті дөңгелегі, аралық белдіктің тісті дөңгелегі, жетекші тістегеріш, тісті муфта мен блоктау муфтасы жатады. Жетекші белдік қатты, іші қуысталған балка, үш негізгі элементтен: екі
- жартылай осьтің жеңінен, ортаңғы – картерден, онда орналасқан басты беріліс пен дифференциалдан тұрады. Балканың екі шетіне болат түтікті жартылай осьтің құндағы престеліп бекітілген, оған дөңгелек күпшегі орнатылады. Белдікті дайындау әдісі бойынша құйма немесе штампалы – пісіріліп жасалады.






2.3. сурет. Басты беріліс: 1, 26, 34, 36, 37 – бұрандалары; 2, 33 – серіппелі тығырықтар; 3 – жетектегі тістегеріштер; 4, 24 – жартыостер; 5 – дифференциалдың остік қоғалысын реттегіш сақина; 6, 22 – пішпектер; 7 – кергіш төлке; 8 – сыртқы роликті ішпектің сырқы құрсауы; 9 – роликті ішпек; 10 – тірек сақина; 11 – сальник; 12 – шағылыстырғыш; 13 – фланці; 14 – тығырық; 15 – сомын; 16 – жетекші белдіктің картері; 17 – жетекші тістегеріштің реттегіш сақинасы; 18 – ішкі роликті ішпектің сырқы құрсауы; 19 – ішкі роликті ішпек; 20 – майсыдырғыш сақина; 21 – жетекші тістегерішімен жинақталған білік; 23 – дифференциал ішпектерінің реттегіш сомыны; 25, 39 – дифференциал қорабының чашкасы; 27, 40 – жартыос тістегерішінің тірек тығырығы; 28, 43 – жартыостің тістегеріші; 29, 45 – дифференциал сателлиттерінің осі; 30, 41, 44, 46 – дифференциал сателлиттері; 31, 38 – дифференциал ішпектерінің қақпағы; 32 – дифференциал ішпектерінің реттегіш сомын фиксаторы; 35 – басты беріліс картерінің қақпағы; 42 – басты беріліс картерінің қақпағының төсемі.



2.4. сурет. Mitsubishi Pajero Sport автомобилінің «Спайсер» артқы белдігінің сұлбасы. 1-картері; 2-басты берілістің жетектегі тістегеріші; 3- басты берілістің жетекші тістегеріші; 4-артқы ішпек; 5-алдыңғы ішпек; 6-сақина; 7- фланці; 8-сомын; 9-тығырық; 10-манжеті; 11-кергіш төлке; 12-реттегіш сақина; 13-майқайтарғыш сақина; 14-май құю қуысының тығыны; 15-дифференциал ішпегі; 16-оң жағының жартыосі; 17-дифференциал ішпегінің сомыны; 18-бұранда; 19-таяныш тілімше; 20-таяныш тығырық; 21- картер қапағы; 22-дифференциал; 23-бұранда; 24-төсем; 25-сол жағының жарты осі; 26- сақтандырғыш клапан; 27-реттегіш сақина; 28-бұранда; 29- дифференциал ішпегінің қақпағы.



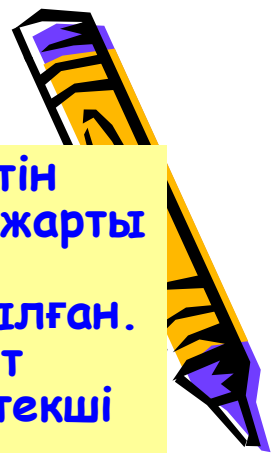


Дифференциал былай жұмыс істейді. Автокөліктің түзу тік жолмен қозғалыс кезіндегі доңғалақтарының айналу жиілігі тең, дифференциалдың тетіктері басты берілістің жетекші шестернясымен бірбүтін болып айналады. Басты берілістің жетекші шестернясының айналу сәті сеператорға беріледі, одан жұдырықшалар арасына сыналған сұхарьлар арқылы жұлдызшаға және жартылай осьқа беріледі. Бұл жағдайда доңғалақтар арасына ол теңдей таратылады. Бұрылыс кезінде немесе тегіс емес жолмен жүргенде, доңғалақтардың біреуі біреуінен жылдам айналған сәтте, дифференциал жұлдызшалары да әр түрлі жиілікте айналады. Қалып келе жатқан доңғалақпен жалғасқан жұлдызша, ақырын айналып өзінің жұдырықшаларымен сұхарьларды жұлдызшалардың екінші жағына итеріп, оның жылдамдығын жоғарылатады. Бұл кезде сұхарьлар жұдырықшалармен тайғанақтап тұрады. Жұдырықшалардың беткі жазықтықтарында үйкелу күші пайда болады. Олардың бағыты артта қалған және алға шығу жұлдызшаларының жұдырықшаларында әр түрлі: артта қалған тең әсер ететін үйкеліс күші айналу жағына, ал алға шығу жұлдызшасында – айналудың кері бағытына қарай

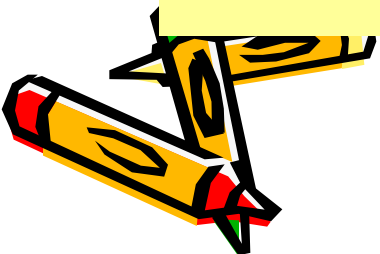
бағытталған. Үйкеліс күші жұлдызшалардың айналу осының, айналу сәтін біркелкі ету үшін, артта қалған жұлдызшада жоғарылатады, ал алға шығу жұдырықшасында төмендетіледі. Артта қалған доңғалаққа берілген сәт, алға шығу доңғалағына берілен сәттен жоғары болады.

- Жоғары үйкелістегі жұдырықшалы дифференциалдар автокөліктердің жолдың тайғанақ бөлігімен өткен кезде ыңғайлы болып келеді. Оның үстіне олар тістегерішті дифференциалдардан қымбат болып келеді.





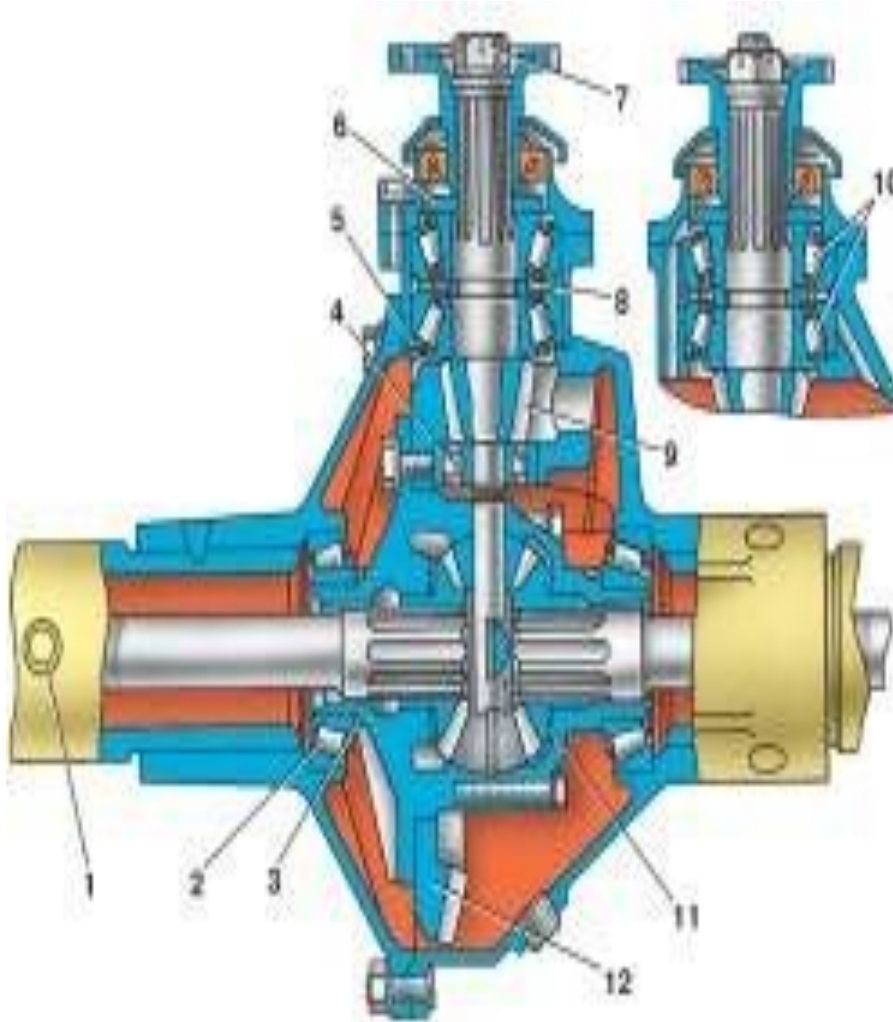
- *Жарты остер* дифференциалдан берілген бұрылу моментін жетекші дөңгелектерге жеткізу үшін орнатылады. Әрбір жарты ось ішкі ұштарындағы шлица арқылы дифференциалға орнатылған жартылай осьтік тістегерішпен жалғастырылған. Сырқы жағымен фланц арқылы дөңгелек күпшегіне болт арқылы бекітіледі. Бұралу моменті жатылай осьтан жетекші доңғалаққа ішпекті түйін арқылы беріледі. Осыған байланысты жарты осьтар екі негізгі түрге : жартылай түсірілген жарты осьтар, толық түсірілген жарты осьтар болып бөлінеді.
- *Жартылай түсірілген жарты остер* дегеніміз – құндақтың ішіне орнатылған тірек шарикті ішпекке орнатылып, бұралу моментін жеткізуімен бірге бұратылу мен қисаю моментін де қабылдайды.
- *Толық түсірілген жарты остер* дегеніміз – бұратылу мен қисаю моментінен арылып, тек бұрылу моментін жеткізеді. Мұндай остер доңғалақ күпшегі құндаққа орнатылып, екі кеңінен қойылған роликті ішпекке бекітіліп, қисаю моментін құндақ қабылдап, жарты остер бұралу моментін ғана жеткізеді.





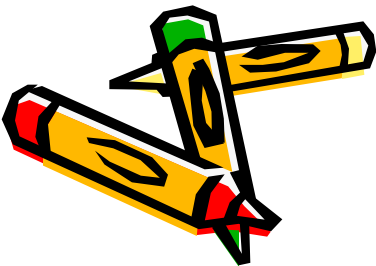
2.6. сурет. Mitsubishi Pajero Sport автомобилінің басты берілісі мен дифференциалы:

- 1 - сақтандырғыш клапан;
- 2 - дифференциал ішпегі;
- 3,8 - реттегіш төсем;
- 4 - жетекші тістегеріштің артқы ішпегі;
- 5 - реттегіш сақина;
- 6 - майқайтарғыш сақина;
- 7 - сомын;
- 9 - жетекші тістегеріш;
- 10 - жетекші тістегеріштің алдыңғы ішпегі;
- 11 - жартыості тістегеріштің тірек тығырығы;
- 12 - жетектегі істегеріш.



Техникалық қызмет көрсету
түрлері, «MITSUBISHI PAJERO
SPORT» жеңіл автокөлігі алдыңғы
жетекші

белдігіне техникалық қызмет
көрсету, бақылау – диагностикалық
зерттеу және реттеу жұмыстары






Техникалық қызмет көрсету (ТҚК) жоспарлы түрде жылжымалы құрамның белгілі жүріс ұзақтығынан немесе жұмыс мерзімінен кейін өткізілетін профилактикалық шаралар болып табылады. ТҚК жылжымалы құрамды техникалық жарамды жай-күйде ұстауға, детальдардың қарқынды тозуын азайтуға, сол сияқты уақытылы жою мақсатымен істен шығулар мен ақаулытарды айқындау үшін арналған. ТҚК немесе жөндеу операциялары алдын-ала бақылау немесе онсыз жүргізіледі.

Бақылау-қарау жұмыстарына сыртқы зақымдануды байқау мақсатымен автомобильді (тіркемені, жартылай тіркемені) сыртқы қарау, сол сияқты маңызды агрегаттар, механизмдер мен жүйелердің жұмыс қабілеттілігін тексеру жұмыстары жатады

Майлау, тазарту және толтыру жұмыстары. Оларға жататындар: қозғалтқыш картерлеріндегі және гидромеханикалық берілістер қорабындағы, жоғарғы қысым отын сорғысында және қозғалтқыштың иінді білігінің айналу жиілігін реттеуішінде майдың деңгейін тексеру, тежеу гидрожетектерінде және ілінісуді сөндіру механизмдерінде сұйықтық деңгейін тексеру.

ТҚК-1 кезінде келесі бақылау (диагностикалық), бекіту және реттеуіш жұмыстарын (жылжымалы құрам жуу және жинаудан соң түседі) өткізеді. КҚ -тің жалпы бақылау-қарау жұмыстарын өткізу.






ТҚК-2 кезінде ТҚК-1 қарастырылған барлық жұмыстарды және қосымша бақылау-реттеу жұмыстарын орындайды. Қажет болса, қозғалтқышта, трансмиссия агрегаттарында, рульдік басқаруда, жоғарғы қысым сорғысында және т.б. майды ауыстырады.

МҚК. Мауысымдық техникалық қызмет көрсету кезекті ТҚ-2 кезінде автомобильді қысқы және жазғы пайдалану жағдайына дайындай мақсатымен өткізіледі.

Қозғалтқыш және радиатор. Алдымен қозғалтқышты, содан соң жуатын судың ағынын қозғалтқыштағы салқындатқыш сұйықтықтың айналмасына қарсы ағынмен жуады. Осының алдында қозғалтқыштан термостаттарды шешіп алу керек, цилиндрлер блогы мен радиатордан ағызу крандарын бұрап алып, кеңейткіш шанға баратын құбыршектерді ажыратып (КамАЗ қозғалтқыштарында), барлық тесіктерді тығындармен жауып тастайды.

Термостат қозғалтқыштың салқындату жүйесінде сұйықтықтың температурасын автоматты реттеу және қозғалтқышты қосқан соң оның тез қыздыру үшін арналған.



Алдыңғы жетекші белдікке техникалық қызмет көрсету. Алдыңғы белдікке техникалық қызмет көрсету кезеңінде картердегі қажетті май деңгейін тексеру, оның майын ауыстыру, бұрыштық жылдамдықтары тең карданды және шквореньдерді майлау, шкворня ішпектерінің тартылу жағдайын тексеру, доңғалақтардың қосылуын тексеру, босаған жалғану орындарын қатайту, жетекші тістегеріштің білік ішпектерінің тартылу жағдайын тексеру жұмыстары орындалады. Ілінісуді реттеу тек жаңа тістегеріштерді орнату кезінде ғана реттеледі.

Жетекші белдікті реттеу. Алдыңғы белдіктің ішпектерін, тістегеріштердің ілінісуінің бүйірлік саңылаумен түйісуін реттеу автокөлікті пайдалану кезінде орындалмайды. Оларды реттеу тек қана тетіктердің біреуі ауыстырылған жағдайда немесе подшипниктер қатты тозған кезде орындалады. Тістерінің тозу әсерінен пайда болған басты беріліс шестерня тістерінің арасындағы жоғарғы бүйірлік саңылау реттеу арқылы қалпына келтірілмейді. Өйткені бұл жағдайда жұмыс істейтін тістегеріштердің жағдайы өзгеріп кетеді. Осының әсерінен оның тістері сынып немесе жоғарғы шу дыбыстар пайда болады. Конусты ішпектердегі люфтті жетекке алынатын және жетекші шестернялардың жұмыс істеу жағдайын бұзбай жою қажет.

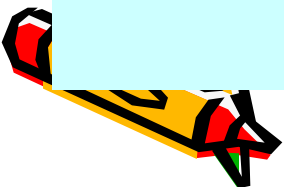


- *Алдыңғы жетекші белдікке техникалық қызмет көрсету.* Алдыңғы белдікке техникалық қызмет көрсету кезеңінде картердегі қажетті май деңгейін тексеру, оның майын ауыстыру, бұрыштық жылдамдықтары тең карданды және шквореньдерді майлау, шкворня ішпектерінің тартылу жағдайын тексеру, доңғалақтардың қосылуын тексеру, босаған жалғану орындарын қатайту, жетекші тістегеріштің білік ішпектерінің тартылу жағдайын тексеру жұмыстары орындалады. Ілінісуді реттеу тек жаңа шестерняларды орнату кезінде ғана реттеледі.
- *Жетекші белдікті реттеу.* Алдыңғы белдіктің ішпектерін, шестернялардың ілінісуінің бүйірлік саңылаумен түйісуін реттеу автокөлікті пайдалану кезінде орындалмайды. Оларды реттеу тек қана тетіктердің біреуі ауыстырылған жағдайда немесе ішпектер қатты тозған кезде орындалады. Тістерінің тозу әсерінен пайда болған басты беріліс тістеріш тістерінің арасындағы жоғарғы бүйірлік саңылау реттеу арқылы қалпына келтірілмейді. Өйткені бұл жағдайда жұмыс істейтін тістегеріштердің жағдайы өзгеріп кетеді. Осының әсерінен оның тістері сынып немесе жоғарғы шу дыбыстар пайда болады. Конусты ішпектердегі люфтті жетекке алынатын және жетекші шестернялардың жұмыс істеу жағдайын бұзбай жою қажет.
- *Бұрылыс цапфасының шкворень ішпектерінің тартылуын реттеу.* Шкворень ішпектерінің тартылуын тексермес бұрын доңғалақтардың, күпшек ішпектерінің тартылуын тексеру қажет. Шкворень ішпектерінің тартылуын доңғалақтар домкратпен көтерілген кезде және руль тартымдары ағытулы кезде тексеріледі. Тексеру кезінде доңғалақтарды қолмен тік жазықтықта әр-түрлі бұрышқа сілкілеу қажет. Шкворень ішпектері реттелген соң ешқандай люфт болмауы тиіс, әйтпесе ішпектер тез арада бұзылады. Шкворень ішпектерін реттеу үшін 0,10 - 0,15 мм төсеуіштер қолданылады. Зауытта реттелген ішпектер үсті жағынан да, төменгі жағынан да бірдей мөлшерде және бірдей қалыңдықты төсеуіштерге ие. Шкворень ішпектерін реттеу кезінде төсеуіштерді бірдей мөлшерде үсті жағынан да, төменгі жағынан да міндетті түрде шешу қажет. Әйтпесе бұрылыс цапфасының тетіктер жиынтығының жиынтығы бұзылады. Ішпектер дұрыс реттелген жағдайда бұрылыс цапфасы қолмен күш түсірмей шкворняға байланысты қозғағанда бұрылуы қажет. Сол жақтағы үстіңгі шкворняны реттеу кезінде рульдік тартымның көлденең рычагын шешпес бұрын, *жетекші жүйесімен* шиналардағы ауа қысымын реттегіш жүйесінің иілгіш шлангтерін ажырату қажет. Бұрылыс рычагын шешу үшін ешқашан оның шпилькаларын бұрауға болмайды.





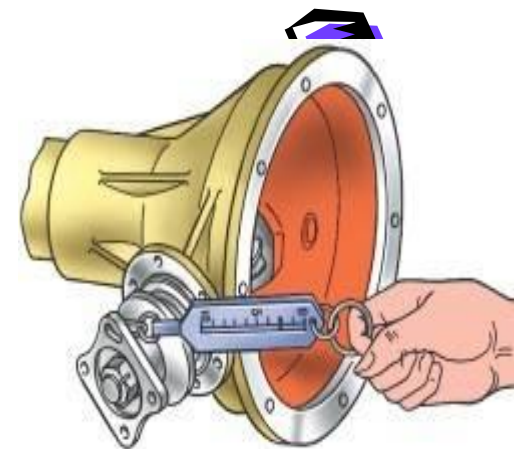
- **Жетекші тістегеріш білігінің ішпектерінің тартылуын тексеру.**
- **Жетекші тістегеріш білігінің осьтік люфті артқы роликті ішпектегі ішкі сақинамен кернегіш сақина арасына орнатылған төсеуіштерді жою арқылы ішпектер қатайтылады. Осьтік люфт индикаторлық құрылғы көмегімен жетекші тістегеріш білігін бір орыннан екінші орынға жылжыта отырып тексеріледі. Егер индикаторлық құрылғы жоқ болса, фланецті қолмен сілкілеу арқылы тексеруге болады. Қонусты ішпектердегі жетекші тістегеріш білігіндегі осьтік люфт байқалса, ішпектер міндетті түрде тартылады, яғни қаттылайды. Оларды реттеудің реті:**
 - - Карданды біліктің артқы жағын ажырату.
 - - Жартылай осьті шығару.
 - - Редукторды шығару.
 - - Тіректің бүйір жағы редуктор картеріндегі құю бүйір жағына шықпайтындай етіп, жетекке алынатын тістегеріштің тірегінің винтін бұрау.
 - - Май сыдырғыш түтікті шешу.
 - - Дифференциал ішпектерінің сомынын бұрау.
 - - Дифференциал ішпектерінің қақпағын шешу.
 - - Дифференциалды жетекке алынатын тістегеріш жағына жылжытып, оны суырып алу.
 - - Муфтаны шығару.
 - - Муфтаны бөлшектемес бұрын, ішпектер арасында қажетті мөлшерде төсеуіштер бар жоқтығын тексеру қажет. Бұл үшін муфта фланецін қысқышта қысып, ал кардан білігінің фланецінің бекіту гайкасын тоқтағанша бұрау қажет. Егер төсеуіштер саны жеткіліксіз болса, онда гайкаларды тартқанда, ішпектерді қайта тартуға алып келеді және жетекші тістегеріш білігінің айналуы қиындайды немесе мүлдем айналмайды.



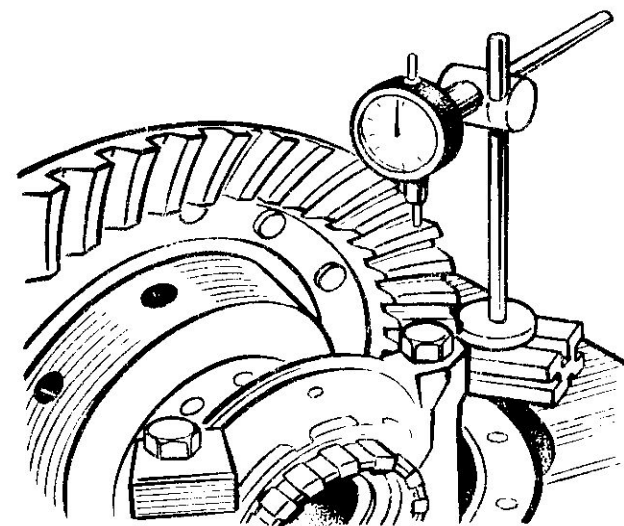
- **Ішпектердің тартылуын тексеру.** Ішпектердегі тартылу жетекші шестерня білігінің айналу кедергісінің сәті 6 – 14 кгсм аралығында болғанша реттелуі керек. Ішпектерді безмен көмегімен тексереді. Бұл үшін муфраны қысқышта қысып, фланец саңылауына безменнің ілгішін іліп, тістегеріш білігін ақырын айналдырады. Безмен шкаласындағы көрсеткіш 1,25 – 2,9 кг аралығында болуы тиіс. Муфраны айналдыруға қажетті алғашқы күшке назар аударылмайды. Егер ішпектердің айналу қарсылығы қалыпты болса, онда білік бүйіріне және гайкаға белгі салу арқылы гайканың құйрықшаға байланысты жағдайын ескерген жөн. Содан кейін гайканы бұрап, сальникті қақпағымен бірге өз орнына салып, гайканы белгіленген орынға дейін тартып, шплинттеу қажет. Дифференциалдың осьтік саңылауы 0-ге дейін дифференциал ішпектерінің тартылуын реттеу.

- Нөлдік саңылау кезінде ішпектің әр реттегіш гайкасын ішпектердің алдын-ала тартылуын қамтамасыз ету үшін бұрау.

- Тістегеріш тістерінің бүйірлік саңылауын тексеру үшін индикаторды орнату

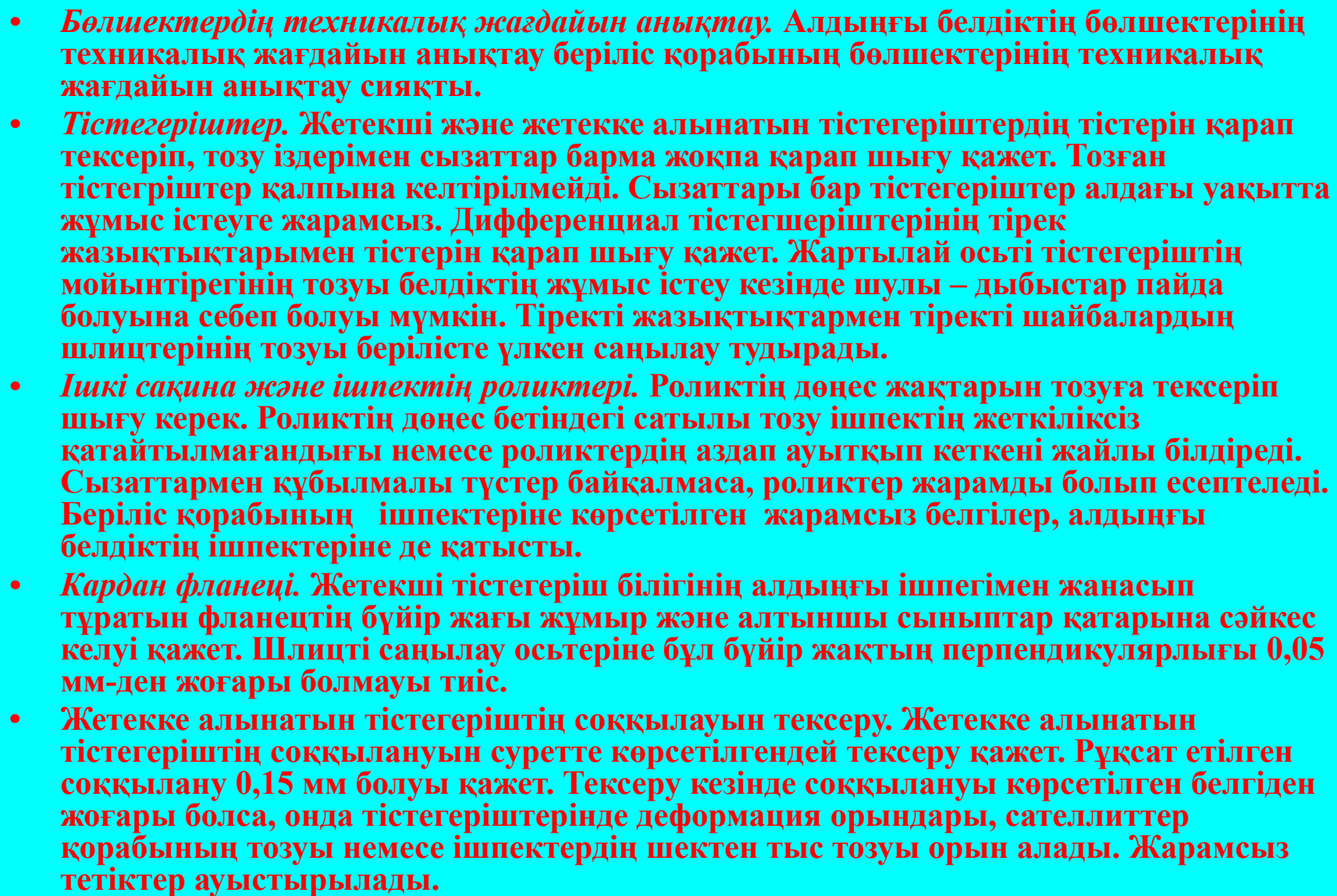


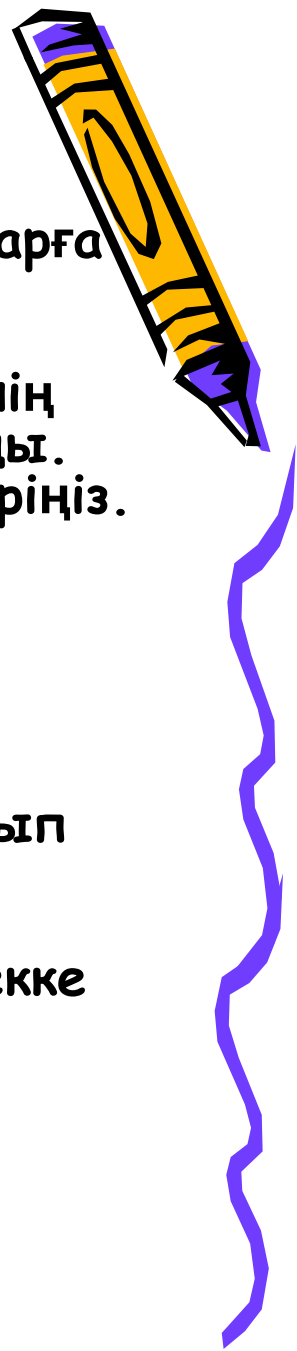
3.1. Сурет Жетекші тістегеріш білігінің ішпектерінің тартылуын тексеру



3.2. сурет. Бүйірлік саңылауды тексеру



- 
- *Бөлшектердің техникалық жағдайын анықтау.* Алдыңғы белдіктің бөлшектерінің техникалық жағдайын анықтау беріліс қорабының бөлшектерінің техникалық жағдайын анықтау сияқты.
 - *Тістегеріштер.* Жетекші және жетекке алынатын тістегеріштердің тістерін қарап тексеріп, тозу іздерімен сызаттар барма жоқпа қарап шығу қажет. Тозған тістегеріштер қалпына келтірілмейді. Сызаттары бар тістегеріштер алдағы уақытта жұмыс істеуге жарамсыз. Дифференциал тістегеріштерінің тірек жазықтықтарымен тістерін қарап шығу қажет. Жартылай осьті тістегеріштің мойынтірегінің тозуы белдіктің жұмыс істеу кезінде шулы – дыбыстар пайда болуына себеп болуы мүмкін. Тіректі жазықтықтармен тіректі шайбалардың шлицтерінің тозуы берілісте үлкен саңылау тудырады.
 - *Ішкі сақина және ішпектің роликтері.* Роликтің дөңес жақтарын тозуға тексеріп шығу керек. Роликтің дөңес бетіндегі сатылы тозу ішпектің жеткіліксіз қатайтылмағандығы немесе роликтердің аздап ауытқып кеткені жайлы білдіреді. Сызаттармен құбылмалы түстер байқалмаса, роликтер жарамды болып есептеледі. Беріліс қорабының ішпектеріне көрсетілген жарамсыз белгілер, алдыңғы белдіктің ішпектеріне де қатысты.
 - *Кардан фланеці.* Жетекші тістегеріш білігінің алдыңғы ішпегімен жанасып тұратын фланецтің бүйір жағы жұмыр және алтыншы сыныптар қатарына сәйкес келуі қажет. Шлицті саңылау осьтеріне бұл бүйір жақтың перпендикулярлығы 0,05 мм-ден жоғары болмауы тиіс.
 - *Жетекке алынатын тістегеріштің соққылауын тексеру.* Жетекке алынатын тістегеріштің соққылануын суретте көрсетілгендей тексеру қажет. Рұқсат етілген соққылану 0,15 мм болуы қажет. Тексеру кезінде соққылануы көрсетілген белгіден жоғары болса, онда тістегеріштерінде деформация орындары, сателлиттер қорабының тозуы немесе ішпектердің шектен тыс тозуы орын алады. Жарамсыз тетіктер ауыстырылады.



- *Mitsubishi Pajero Sport* автомобилінің Спайсер артқы белдігінің доңғалақ күпшегін реттеу.
Ішпекті реттеуді мұқият қадағалаңыз. Ішпектің бос тартылуы жүріс кезінде ішпекті істен шығаратын соққыларға әкеледі. Қатты тартылған ішпектер қыздырылып, оның майланған майлары ағып ішпектің істен шығуы артады. Сонымен бірге алдыңғы доңғалақтың күпшегі ішпектерінің үлкен саңылауы тежеуіш педалінің бос жүрісін арттырады. Ішпектегі саңылауды доңғалақты тербету арқылы тексеріңіз.
- Күпшек ішпегінің майын айырбастау үшін, күпшекті цаппадан шығарыңыз, ескірген майын алып, ішпек пен манжетін тазалап жуыңыз.
- Ішпек пен манжетінің жұмыстық жиегін дұрыстап майлаңыз.
Роликті ішпектің роликтерінің арасына майды толықтырып салыңыз. Ішпектердің арасына арасына майдың қалыңдығы 10-15 мм болуы тиіс. Доңғалақ тежеуіш механизмдеріне майдың ағауын болдырмау үшін, күпшекке майды өлшемнен артық тығыздауға болмайды.



Жөндеу түрлері, «MITSUBISHI
SPORT MONTERO» жеңіл
автокөлігінің салқындату жүйесі
бөлшектерінің ақаулары, жөндеу
технологиясы және
қолданылатын құралдар
мен жабдықтар.



Автомобильді жөндеудің екі әдісі бар: жеке және агрегатты. Жеке әдіспен жөндеу кезінде автомобильден зақымданған агрегаттарды шешіп алып, оларды қалпына келтіреді және жөндеген соң оны сол автомобильге орнатады. Автомобиль оның агрегаттарын жөндеу кезінде бос тұрады. Жөндеудің жеке әдісі өте сирек қолданылады.

Агрегатты әдіспен жөндеуде автомобильден бұзылған агрегаттарды шешеді және олардың орнына жөнделген немесе айналымдық қордан жаңаларын орнатады. Күрделі жөндеуді талап ететін автомобильден шешілген агрегаттарды автожөндеу зауыттарына жібереді. Ағымдағы жөндеуді талап ететін агрегаттарды автокөліктік кәсіпорынның шеберханаларында жөндейді.

Күрделі және ағымды жөндеу. Жөндеу жұмыстарының міндеттері. Жөндеу сипатына және міндетіне сәйкес күрделі және ағымдағы (өтімдегі) болып бөлінеді. Жұмыс қабілетін жоғалтқан автомобильдерді және агрегаттарды белгіленген уақытта қалпына келтіру үшін, олардың келесі күрделі жөндеуге дейін немесе жарамсыздыққа шығарғанға дейін жаңа автомобильдер және агрегаттар үшін, 80% кем емес жұмыс қабілетін қамтамасыз етуге арналған






Жөндеумен автомобильдік көліктің жылжымалы құрамының жұмысқа қабілеттелігін қалпына келтіріледі және баптайды, жұмыс кезінде немесе техникалық қызмет көрсету кезінде айқындалған істен шығу және ақаулықтары жойылады.

Күрделі жөндеу автомобильдер мен агрегаттардың жұмысқа қабілеттілігін қалпына келтіру және олардың жүрісін келесі күрделі жөндеуге дейін (немесе есептен шығарғанға дейін) жаңа автомобильдер мен агрегаттарға арналған нормаларының 80%-нан төмен емес жол жүрісін қамтамасыз ету үшін арналған.

Ағымдағы жөндеу деп пайда болған істен шығу немесе ақаулықты жою үшін өткізілетін және минималды бос тұру кезінде күрделі жөндеуге дейін белгіленген жол жүрісі нормаларын орындалуын қамтамасыз ететін жөндеуді айтады.



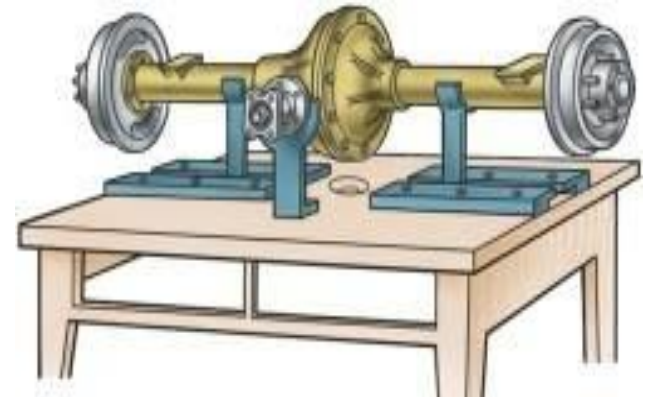


Салқындату жүйесінің радиаторларында келесі ақаулықтар болу мүмкін: өзекшенің ластануы, қақтың жиналуы немесе түтіктерден ағуы. Ластануды және қақты ерітіндінің 60-80^oC-қа дейін қыздырылуын, оның циркуляциясы мен радиаторды сумен келесі жууын қамтамасыз ететін қондырғыларда жояды. Радиатордың герметиктігін суы бар ваннаға салып 0,03-0,05МПа (0,3-0,5кгс/см²) артық қысым астында сығылған ауамен тексереді.

Салқындату жүйесінің радиаторларында келесі ақаулықтар болу мүмкін: өзекшенің ластануы, қақтың жиналуы немесе түтіктерден ағуы. Ластануды және қақты ерітіндінің 60-80^oC-қа дейін қыздырылуын, оның циркуляциясы мен радиаторды сумен келесі жууын қамтамасыз ететін қондырғыларда жояды.

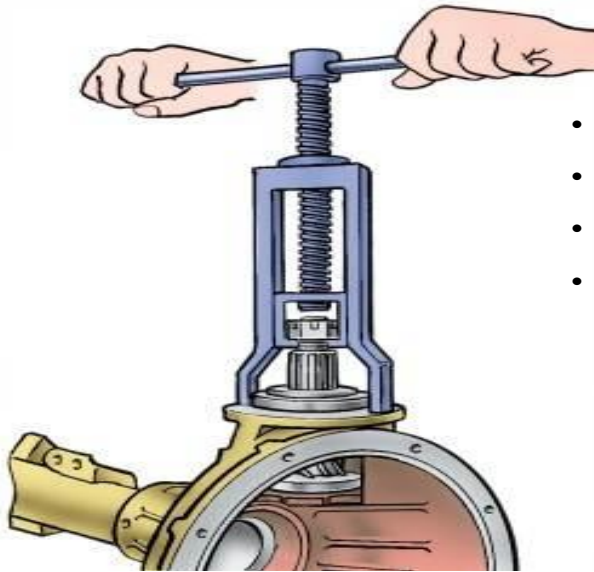
Флюс қалдықтарын жою үшін және жіктің тоттануының алдын алу үшін оны құрамында 2% хромпик бар азот қышқылының әлсіз ерітіндісімен жуады. Пісірілген жіктің механикалық қасиеттерін жақсарту үшін жауапты детальдарды 300—350^oC-на дейін қыздырып күйдіреді және біртіндеп суытады.





4.1. Сурет. Стендке белдікті қондырууы

- **Артқы білдіктің бөлшектеп жөндеу.**
- **Көпірдің бөлшектелуін келесі кезекпен өндіріңіз:**
- 1. **Көпірді стендке орнатыңыз (сурет 3.80), май құйғыштың тығынын ағытып және май ағызатын жерден майды төгіп алыңыз.**
- 2. **Жарты өстерін бекітуінің болттарын бұраңыз және олардың көмегімен жарты өсті түсіріңіз.**
- 3. **Сомынды бұраңыз және қақпақтың бекітуінің бұрандалары және картер, көпірді ақырын екі бөлікке ажыратыңыз.**



4.2. сурет. Жетекші тістегерті престеп итеріп шығару.

- **Аралық төсемді түсіріңіз**
- **4. Картерден дифференциалды жетектегі тістегеріштерден жиынға алыңыз.**
- **5. Бас берілістің жетекші тістегершін түсіріңіз. Белдікті бөлшектемей, жетекші тістегершті түсіру мүмкін емес, өйткені (цилиндрлік роликтермен) артқы белдік ішпек картері престеп шығарғанда жетектегі тістегерішке жиындағы жетектегі тістегеріштің ішпектері жалғанып тұрады. Жетекші тістегершікті алуы үшін артындағы гайканы бұрыңыз, епелекті түсіріңіз және фланды, болтты бұрыңыз және жетекші тістегершіктің алдыңғы ішпегіндегі қақпақты түсіріңіз. Май итергіштен сақинаны түсіріңіз, картерден жиында (рис. 3.81) ішпектермен жетекші тістегершік тетікті итеріп шығарыңыз.**

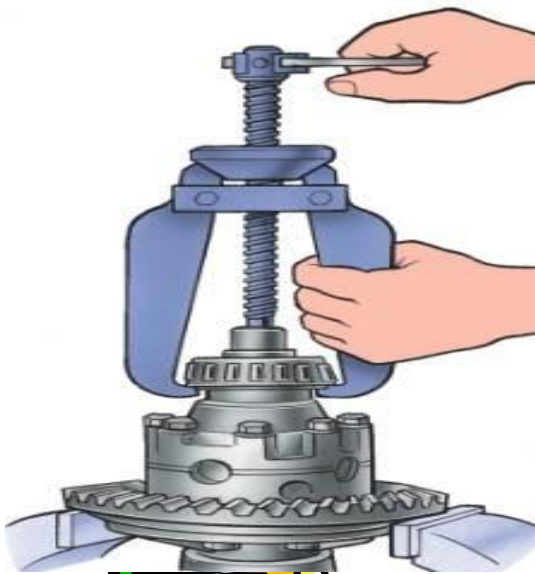


6. Дифференциалды бөлшектеп алыңыз келесі кезекпен:

- сателлиттер қорабындағы жетектегі тістегерштің бекітуінің бұрандаларын бұрап ағытыңыз; жетектегі тістегершті түсіріңіз.
- сателлиттер жарты қорабындағы бекіту бұрандаларын бұрап ағытыңыз.
- сателлиттер қорабындағы оң жартысын сол жағынан ажыратыңыз және дифференциалдың тістегершін, сателлиттердің осін және тірек тығырықтарды суырып алып шығыңыз.



4.3.сурет.
Дифференциалдың ішпегінің сыртқы сақинасын престеп итеріп шығару.



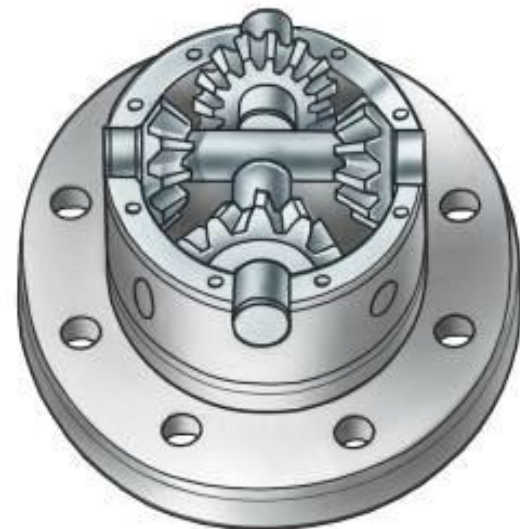
4.4. сурет.
Дифференциалдың ішкі сақинасын шығару.

- Бөлшектердің техникалық жағдайын бағалау:
- Жер майында белдіктің бөлшектерін бөлшектеуден кейін мұқият жуыңыз және қарап шығыңыз. Сызатталған және тозған тістері бар тістегеріштерді ауыстырыңыз. Егер ішпектерің және кездесетін бөлшектің оларымен алмастыру талап етпесе, онда ішпектердің сақиналарын итеріп қығаратынды өндіріңіз. Картерден дифференциалдың ішпектерін сыртқы сақиналарды итеріп қығаратын және қақпақ және бұл ішпектерді ішкі сақиналарды алу тетікті өндіріңіз.

- Көпірдің бөлшектеуінің жанында ішкі және дифференциалдың ішпектері сыртқы сақина және жетекші тістегершті, ішпектер жинтығын алмастырып құрастырудан кейін бұрынғы орындарға орнатамыз. Майды итергіш сақинасының шеттері тегіс болуы керек. Қажеттілік жағдайда оны кемінде 5 мм-дің жуандығына дейін тегістеп жылтыратыңыз.
- Карданның фланеці. Фланцтың даңғылдан даңғылдану тиісті май итергіш сақинасымен кездесетін шеті тегіс болуы керек. Қажеттілік жағдайда кемінде 53 мм-нің биіктігі бойымен оның өлшемге дейін қырнаңыз.



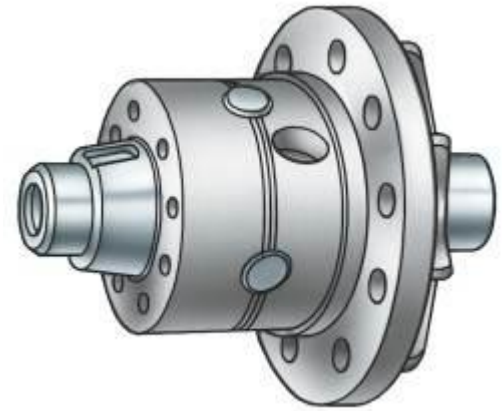
4.5. сурет. Жетекші тістегеріштен артқы ішпекті шығару.



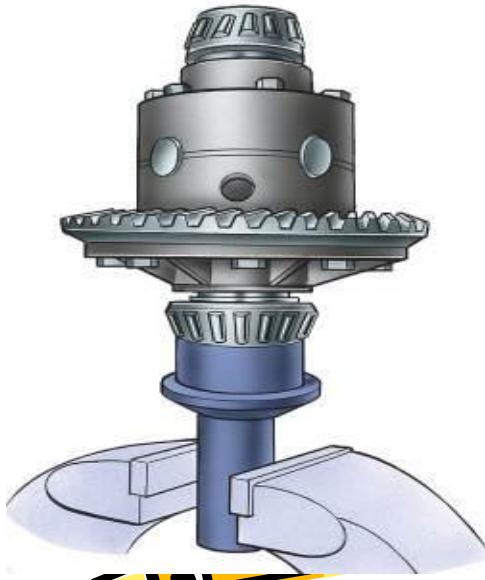
- Дифференциалдың құрастыруын келесі кезекпен өндіріңіз:
- 1. Дифференциалдың құрастыру алдында жарты өстердің тістегерші, сателлиттер, тірек тығырықтар және сателлит өстерін трансмиссиялық маймен жағыңыз.
- 2. Жігерлі шайбаларды орнатыңыз тістегеріш шейк жартылай остеріне.
- 3. Тірек тығырықпен сол жағының сателлиттер қорабна жартылай ось тістегерішін орнатыңыз.
- 4. Тіркеуіш шаңбақтың өстеріне сателлиттерін орнатыңыз.
- 5. Сателлиттердің сол жағының қорабына (сурет 4.6.) сателлиттермен тірек шарбағына орнатыңыз. Жетекке алынатын тістегеріштің және сеператорға бекіту болттарын тарту керек.

4.6. сурет. Дифференциал ішпегінің сыртқы сақинасын престеп шығару.

- Дифференциал және жарты ось. Табанды епелектер, сателлиттер өстері, сателлиттер, жарты өстерді тістегерші және сателлиттер қорабының позғандарын алмастырыңыз. Сателлиттер және тістегершінің жартыосі жөндеу жиынымен алмастырыңыз. Егер жуандық орны кем болса тістегершінің жартыосі табанды тығырығын алмастырыңыз. Тығырықтардың 1, 2 мм. позуына рұқсат беріледі қораптың шеттерінің қондыруында тығырығы, жуандығы бойымен артырылған. 0, 1мм немесе 0, 2 мм-де.



4.7. сурет. Сателлиттерді қорабына белгі бойынша орнату.



4.8. сурет. Дифференциал ішпектерінің ішкі сақинасын алдын-ала престоу.

- Чашкадан дифференциал ішпегінің ішкі құрсауын шығарып, ішкі және сыртқы жұлдызшаларды суырып алу керек. Ішкі тоқтатқыш сақинамен сухарьларды суырып, сеператордан сыртқы тоқтатқыш сақина шығарып алынады. Сеператордан дифференциал ішпегінің ішкі құрсауын шығару керек.
- 6. Жұдырықшаларды оң қорабқа жиында табанды шабақпен жарты өстің тістегершігіне орнатыңыз. Жарты өстің тістегершігін тізгіндей, осылай жұдырықшаларды оң шыны аяқ солға орнатыңыз, таңба үшін (реттік нөмірлерлері) екі шыны аяқтары қатар қолданған.

- 7. Жартысын болттармен жалғаңыз және оларды тартыңыз. (3, 2-4, 0 кгс) 32-40 Н·м-ші тартыылудың сәті.
- 8. Сателлиттердің қорабына басты берілістің жетектегі тістегершігін орнатыңыз, бұрандаларға саңылауды қатар қолданыңыз. Бұрандаларды орнатыңыз және олардың тартыңыз. (10-14 кгс·м) 98-137 Н·м-ші тартылудың сәті. Жарты өстерді тістегеріштің жиюлы дифференциалдың 80 мм-нің радиус қосымша тіркелген күштен шлиц ұңғысының көмегімен (6 кгс) 59 Н-дан аспайтын күшпен қайтаруы керек.



4.9. сурет.
Дифференциалдың
роликті ішпектерін
тегістеу

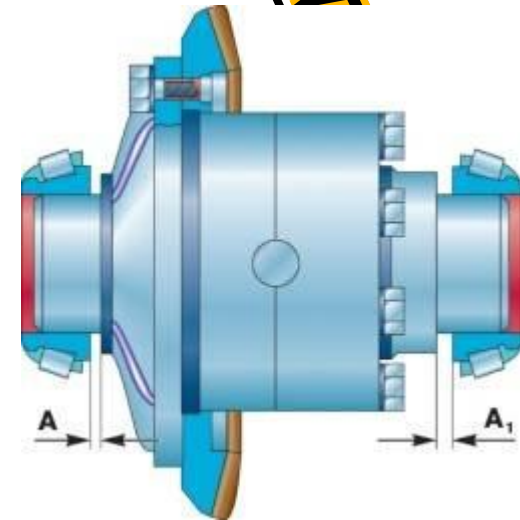


4.10. Сурет.
Дифференциал ішпектерін
реттеген кезде саңылауын
өлшеу.

- Дифференциалдың ішпектерін реттеу келесі кезекпен (олардың жағдайында алмастыру) орындалады:**
1. Дифференциал ішпектерінің ішкі сақинасын жиналған дифференциалдың мойындарына сығымдап қысыңыз, ол үшін сателлиттер қорабының шеттері арасындағы және ішпектердің ішкі сақиналарының шеттерімен арасының саңылауы 3,5 - 4,0 мм болуы керек.
 2. Картерге жиыналған дифференциалды орнатыңыз, аралық төсем содан соң картердің қақпағын құндағына бұрап, роликті ішпектердің дұрыс орнығу жағдайына келтіру керек. Содан соң бұранданы және сомынды картермен қақпаққа бір қалыпты жалғап қатайтамыз.

- 3. Болтты қайта бұрыңыз, қақпақты ақырын түсіріңіз, картерден дифференциалды суырып алыңыз және сүңгімен саңылауды өлшеңіз A және A_1 (сурет 3.90 және 3.91) ішпек ішкі сақина шеттердің арасындағы және жұдырықшалы қорабы.
 - 4. Формула бойымен өлшеулі жуандықтың аралық төсемдерін пакетті жымқырыңыз:

$$S = ал + A_1 + 0,1$$
 - мұнда: S - аралық төсемдерді пакет жуандығы, мм;
 - A және A_1 - ішпек ішкі сақина шеттерінің және сателлиттер қорабының арасындағы саңылаулар, мм.
 - $0,1$ - тұрақты шама (алғашқы қынақтың қамтамасыз етуі үшін), мм.
5. Дифференциал ішпектерінің ішкі сақинасын алыңыз. Аралық төсемдердің пакет жинағын шамамен тең ортақ бөліңіз. Сателлиттер қорабының мойындарына аралық төсем орнатыңыз және ішпектердің ішкі сақинасын тірелгенше сығымдап қысыңыз.

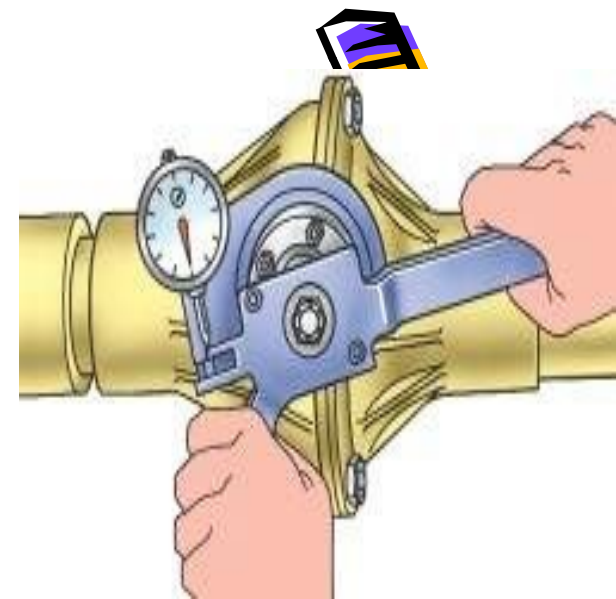


4.11. Сурет. Ішпектің ішкі сақина шеттерінің және сателлит қорабы арасындағы A және A_1 саңылауы

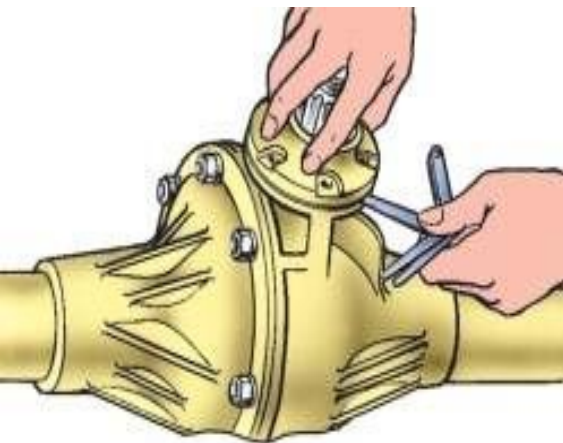


4.12. сурет. Басты беріліс шпегін сығымдап орнатқаннан кейін шеткі ұшын тұйықтау: A - тұйықталу орны.

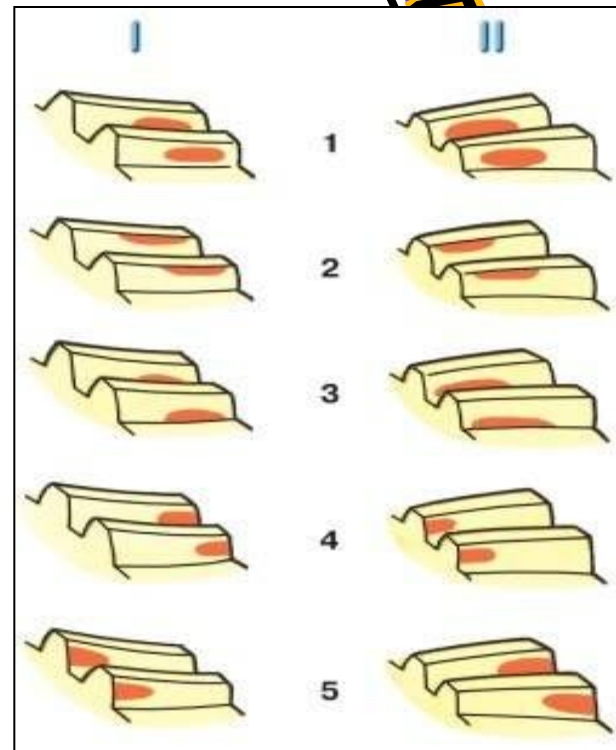
- 4.14. сурет. Басты беріліс тістегерішінің бүйірлік саңылауының қосылысын тексеру. Басты беріліс тістегерішінің бүйірлік саңылауының қосылысын тексеру жетекші тістегеріш ішпектері мен дифференциалды реттегеннен кейін келесі ретпен орындалады:
- 1. Дифференциал картеріне реттелген ішпектердің жиынын орнатыңыз. Қақпағы бар картердің алынатын орнына төсемді орнатыңыз. Қақпақты картерге орнатып, бұранданы қаттылап бекітіңіз.
- 2. Жетекші мен жетектегі тістегеріштің тістерінің арасының бүйірлік саңылауын өлшеңіз, саңылауы 0,2-0,6 мм болуы тиіс. Саңылауды өлшемі жетекші тістегеріш фланцінің 40 мм радиусте өлшенуі тиіс. (4.14. сурет.).



- 4.15. сурет. Ішпек қақпағы мен картер арасының саңылауын төсемдерге таңдау үшін өлшеу.
- 3. Белдіктің реттегіш сақинасы бар
- Тістегеріш қосылысын түйісу нүктесі арқылы тексеріңіз. Бұл үшін жетектегі тістегеріш тістерін бояп қойыңыз. Өте сұйық бояу ағып кетеді, ал өте қою болса тістердің арасына қысылмайды. Сонан соң жарты остің көмегімен жетектегі тістегерішті тежеп, ал жетекші тістегерішті екі жағына бірдей, тістерінде көрнекілі бояу дағы түскенше айналдырыңыз



- **.16. сурет. Басты беріліс тістегерішінің түйісу дақтары:**
- I – алдыңғы жүріс жағы; II – артқы жүріс жағы; 1 – шестерня ілінісуінің дұрыс түйісуі; 2 – тіс ұшындағы түйісу; 3 – тіс тамырындағы түйісу; 4 – тістің қысқа ұшындағы түйісу; 5 – тістің жалпақ ұшындағы түйісу.
- Бұл кезде тістің жұмыс жағындағы түйісу дағы ақырындап төмен қарай жылжиды, яғни тістің қысқа ұшына жақынырақ.
- Бүйірлік саңылауды жоғарылату үшін жетекке алынатын тістегерішті жетекші тістегерішке қарай бағыттайды.
- Бұл жағдайда:
 - – тістің жұмыс жағындағы түйісу дағы ақырындап тістің жалпақ ұшына қарай жоғары және жақын жылжиды;
 - – тістің жұмыс істемейтін жағындағы түйісу дағы ақырындап тістің жалпақ ұшына қарай жоғары және жақын жылжиды.
- Жетекші тістегеріштің жетекке алынатын тегерішке қозғалуы кезінде:
 - жұмыс жағындағы түйісу дағы тістің қысқа ұшына қарай төмен және жақын жылжиды;
 - жұмыс істемейтін жағындағы түйісу дағы тістің жалпақ ұшына қарай төмен және жақын жылжиды.
- Жетекші шестерняның жетекке алынатын шестернядан ығысуы кезінде:
 - тістің жұмыс жағындағы түйісу дағы тістің шыңына және оның жалпақ ұшына қарай жылжиды;
 - тістің жұмыс істемейтін жағындағы түйісу дағы тістің шыңына және ақырындап оның қысқа ұшына қарай жылжиды.





«**MITSUBISHI SPORT
MONTERO**» жеңіл
автокөлігінің салқындату
жүйесі бөлшектерінің
материалы және
технологиялық
қасиеттері.





5.1. сурет. Болат.

- **Болат өндірісі.** Болат – бұл құрамында кремний, марганец, фосфор және күкірттің аздаған мөлшері бар темірдің көміртегімен қорытпасы. Болат – бұл: Fe- C-Si-Mn-P-S. Көміртегінің мөлшері шойында 2,14-тен 6,67 % -ға дейін, болатты көміртегінің мөлшері 2% аз. Шойынмен салыстырғанда болатта C және Si, Mn, P, S қоспаларының мөлшері азырақ болады. Болатта қайта балқыту жағдайында сынық қосқан, балқытқан сұйық ақ шойыннан алады. **Болат қасиеттерінің көміртегі мөлшеріне тәуелділігі.** Көміртегі болаттың механикалық қасиеттерінің зор ықпал етеді. Болатта көміртегінің мөлшері неғұрлым жоғары болса, оның құрылымында цементтің (Fe_3C) мөлшері соғұрлым көп болады. Өйткені цементі жоғары қаттылық пен омырылғыштық қасиетке ие болғандықтан, оның мөлшерінің жоғары болуы болаттың беріктілігі мен қаттылығының артуына әкеледі. Көміртегінің мөлшеріне байланысты болат төменгі көміртекті, орташа көміртекті және жоғары көміртекті болып бөлінеді. Төменгі көміртекті болаттың құрамында 0,1 %-дан 0,3 %-ға дейінгі көміртегі болады.



5.2. сурет «Шойын»

Шойын - бұл темірдің көміртегімен, кремниймен, марганецпен, фосформен және күкіртпен қорытпасы, яғни Fe-C-Si-Mn-P-S.

Шойындағы көміртегінің мөлшері 2,14 %-дан 4,5 %-ға дейін.

Шойын балқу температурасы 1100° – 1200° C домна пештерінде балқытылады. Домна пештерінің биіктігі 80 м-ге дейін болады. Бір балқымадан 35 т-ға дейін шойын алынады. Процесс үзіліссіз болады. Домнаны 5 жыл бойы

Домна пешіне шихта тиеледі.

Шихта - бұл:

- 1) Темір кені,
- 2) Отын - кокс, ағаш көмірі,

3) Флюстер - әк (известь). Сазбен және басқа да бейметалл қоспалармен балқи отырып, флюстер қождар түзеді.

4) Домна пешіне шихта белгілі өлшемдегі кесектер түрінде қабатталып тиеледі.



а)



б)



в)

Сурет 5.2. Сұр шойынның құрылымы. а) перлитті; б) феррит - перлитті; в) ферритті;



Сұр шойыннан: цилиндрлер блогын, піспекті сақиналар, сермер (маховик),

ілінісудің жетекші дискілерін, беріліс қорабын қартерін, цилиндрлер блогының бас тиектерін (ЯМЗ), цилиндрлер блогының гильзасын, тежегіш цилиндрлер, итергіштер, май және су сорғыларының корпустарын (АЗЛК, ГАЗ) құйып жасайды.

Сұр шойын - бұл барлық шойындардың ішіндегі ең өтімдісі, арзаны.

Егер шөмішке құю кезінде сұр шойынға магнийдің аздаған мөлшерін үстемелеп қосса, онда графиттің шар пішініндегі, беріктілігі жоғары шойын алынады. Бұл процесс модификациялау деп аталады.

- *Каучук және резеңке материалдар.* Каучуктар табиғи және синтездік болып бөлінеді. Табиғи каучук көксағыз, таусағыз сияқты кейбір өсімдіктердің сүтті шырындарында болады.
- Табиғи каучукты, негізінен **Бразилияда** Табиғи каучукты, негізінен Бразилияда өсетін гевея ағашынан алады. Каучук алу үшін **өсімдіктің** Табиғи каучукты, негізінен Бразилияда өсетін гевея ағашынан алады. Каучук алу үшін өсімдіктің **қабығын** Табиғи каучукты, негізінен Бразилияда өсетін гевея ағашынан алады. Каучук алу үшін өсімдіктің қабығын кертiп тiледi. Сол тiлiктен ағатын сүтті шырынды (**латексті**) Табиғи каучукты, негізінен Бразилияда өсетін гевея ағашынан алады. Каучук алу үшін өсімдіктің қабығын кертiп тiледi. Сол тiлiктен ағатын сүтті шырынды (латексті) — каучуктың коллоидті ерітіндісін жинап алады. Сосын ерітіндіге **электролитпен** Табиғи каучукты, негізінен Бразилияда өсетін гевея ағашынан алады. Каучук алу үшін өсімдіктің қабығын кертiп тiледi. Сол тiлiктен ағатын сүтті шырынды (латексті) — каучуктың коллоидті ерітіндісін жинап алады. Сосын ерітіндіге электролитпен әсер етіп немесе қыздырып **коагуляциялап** Табиғи каучукты, негізінен Бразилияда өсетін гевея ағашынан алады. Каучук алу үшін өсімдіктің қабығын кертiп тiледi. Сол тiлiктен ағатын сүтті шырынды (латексті)



5.3. сурет. Каучук.
Каучук.



5.3. сурет. Резеңке.

- *Резеңке* – табиғи және синтетикалық каучуктарды ысыту өнімдері. Ысытушы зат ретінде каучукқа 3%-ға дейін күкірт қосады. Резеңке жоғары майысқақтық қасиетке ие, үйкеліспен жұмыс істейді, тербелісті жұтады, газ және сүөтімді, химиялық берік, электр тоғын өткізбейді. Уақыт өте резеңке тозады, майысқақтығын жоғалтады, жіңішкереді. Алдымен шикі резеңке алып, оны ысытады, яғни арнаулы қазанда қысыммен 140-180о С-қа дейін қыздырады немесе бұйымның пішінін келтіру үшін металл пресс-қалыптарда ысытады. Ысытқаннан кейін майысқақ резеңке алынады. Резеңкені доңғалақ, қозғалтқыш тірек, шлангтер, тартпалар, бәсендеткіш төсемдер мен төлкелер, тығыздаушы манжет, сальниктер жасауға пайдаланады.
- (изопреннің) полимері (C5H8)n



5.3. Майлар.

Трансмиссиялық майлар. Трансмиссиялық майлар механикалық, гидромеханикалық және гидрокөлемдік майлау үшін арналған. Майдың құрамы мен қасиеті трансмиссияның конструкциясымен оның жұмыс шартына байланысты (температура, байланысу кернеулігі, сырғанау жылдамдықтары және т.б.)

Трансмиссионды майлар моторлы майлардан өзінің қасиеттерімен, жұмыстың шартымен ажыратылады:

- камераның ыстық беттерімен жанаспайды;
- жанатын отындармен байланыспайды;
- жоғары байланысқан қысымның бір мезгілде үлкен жылдамдықпен жылжуы түйіндес беттерде мәжбүрлейді;

Агрегаттық трансмиссияларда бір корпуста әр түрлі механизмдер және берілістер болуы мүмкін – тісті, гидравликалық, фрикциондық.

Сондықтан трансмиссиондық майлар әмбебап сипаттамалармен ие болу керек – майланатын материалдар механикалық тісті берілістер, қамтамасыздандыру орталығы үйкелме айқастыру берілістер және сұйықтар, берілетін қуат гидравликалық берілістерде және реттелу құрылысы.

- **Баббит** - үйкеліске төзімді қорытпа, қозғағыштық сырғанау ішпегінде қолданылады; оның негізі: қалайы, қорғасын, мыс, мырыш, алюминий.
- **Баббит** — ішпектің (подшипник) астарын құюға арналып, қалайы, қорғасын, мырыш, алюминий негізінде дайындалатын қорытпа. Қалайылы-баббит тұтқырлығы жоғары және үйкеліс коэффициенті аз ішпектер жасауға қолданылады. Қорғасынды-баббиттен жоғары температурада қозғалатын ішпектер жасалады.

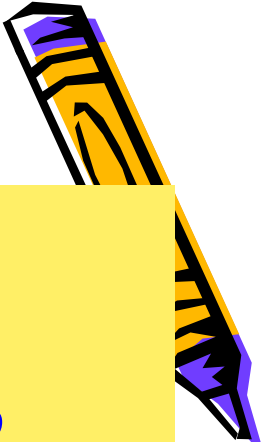
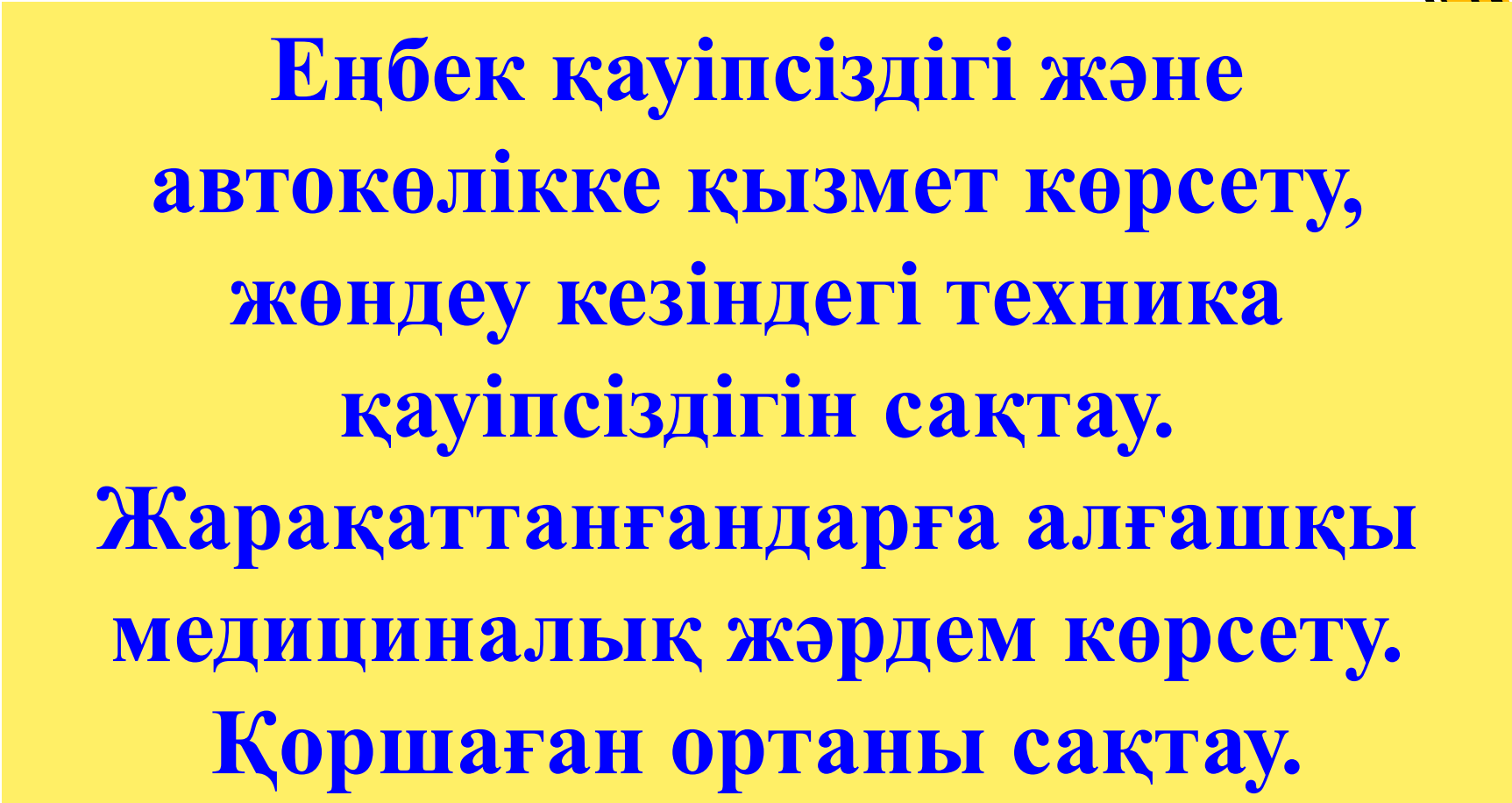


5.6. сурет. Баббит

- **Темір және оның қасиеттері.** Таза темір-күмістей ақ түсті, тығыз балқымалы металл. Темірдің балқу температурасы - 1539°C . Темірдің полиморфты модификациясы екеу, а және 910°C төмен температура жағдайында темір көлемдік центрленген текшелік торға ие болады. Бұл модификацияны темір деп атайды, а темір 768°C температураға дейін магниттеледі (Кюри нүктесі). Темірдің қыздыру жағдайында оның көлемдік-центрленген текшелік торы 910°C жағдайында жаққа-центрленген текшелік торға айналады, а-темір -темірге айналады; - темір $910\text{-}1392^{\circ}\text{C}$ температура жағдайында болады. $1302\text{-}1539^{\circ}\text{C}$ температура аралығында а-темір болады, яғни - темір деп белгіленеді.



5.7. сурет. Темір



**Еңбек қауіпсіздігі және
автокөлікке қызмет көрсету,
жөндеу кезіндегі техника
қауіпсіздігін сақтау.**

**Жарақаттанғандарға алғашқы
медициналық жәрдем көрсету.**

Қоршаған ортаны сақтау.





Универсальная схема оказания первой медицинской помощи на месте происшествия

По методике доктора В.Г. Бубнова

Нет сознания и пульса на сонной артерии

Пострадавший находится в состоянии клинической смерти

Что делать?

Попросите окружающих вызвать «Скорую помощь» и найти для вас пластиковую защитную маску в аптечках первой помощи. Если нет маски для проведения дыхания способом «изо рта в рот», то нужно проводить непрямой массаж сердца.

I

Приступить к реанимации



II

Попытаться привести в сознание. Если в течение 3—4 мин сознание не вернулось—вернуть на живот.



Нет сознания, но есть пульс на сонной артерии

У пострадавшего обморок (потеря сознания не более 3—4 мин) или состояние комы (потеря сознания более 3—4 мин)

Что делать?

III

Пережать артерию рукой и наложить жгут



Опасное наружное кровотечение

Размер лужи крови в диаметре превышает метр

Что делать?

Быстро пережать кровоточащий сосуд выше раны и попросить окружающих найти кровоостанавливающий жгут. Вызвать «Скорую помощь».

IV

Наложить стерильную повязку



Наличие раны

Что делать?

Давящая и герметизирующая повязки спасут жизнь в случаях венозных кровотечений, ампутаций пальцев и синдроме длительного сдавления.

V

После обезболивания наложить транспортные шины




Признаки перелома костей конечностей

Что делать?

До наложения транспортной шины необходимо обезболить пострадавшего. Если деформированы конечности, то следует зафиксировать конечности в положении, вызывающем наименьшую боль. Вызвать «Скорую помощь».






Еңбеккерлердің еңбегін қорғауға барынша көңіл бөлу керек, оған қаржы аямауға тиіс. Техника қауіпсіздігінің мақсаты - жұмыстың адам өміпіне қауіпсіз болуына жағдай жасап, жұмысшылардың жарақат алмауын, ауруға шалдығуын төмендету. Техника қауіпсіздігі - бұл бірнеше заң жинақтарының акті, құқтық техникалық, санитарлы - гигиеналық, жұмысшылардың дені сау болуына қамтамасыз ететін және еңбектің қауіпсіз жағдайын ұйымдастыруға бағытталған шаралар. Бұл жинақ үш бөлімнен тұрады - негізгі құқықтық яғни еңбек туралы заң. Жалпы еңбек туралы заң негіздері Қазақстан Республикасының конституциясында қаралған оларға:

- Өндірісте еңбек келісім шарыты
- Жұмысшының жұмыс уақытының тәртібі және демалысы
- Әйелдермен жас өспірімдердің еңбек шарты
- Жұмысшылардың жұмысқа орналасу, ауысу және шығу тәртібі
- Кепілденген төлем ақы
- Дені сау және еңбектің қауіпсіздік шарты
- Жұмысқа жарамсыз болған жағдайда көмек

Еңбеккерлердің жағдайын реттеу үшін жұмысшымен кәсіпорын арасында келісім шартқа отырады - бұл келісім шартта еңбектің барлық жағдайлары ескеріледі.





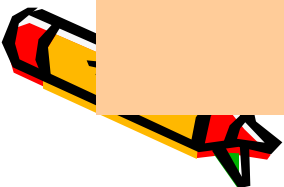
Еңбеккерлердің жағдайын реттеу үшін жұмысшымен кәсіпорын арасында келісім шартқа отырады – бұл келісім шартта еңбектің барлық жағдайлары ескеріледі.

Қауіпсіздік техника - бұл техникалық құралдар арқылы кез келген жазатайым оқиға себепші болатын факторлардың әсер етуін болдырмауды ұйымдастыру шаралары жүйесі.

Қауіпті әрекет - жұмысшының (оператордың, жүргізушінің, слесарьдың, токорьдің т.б.) нақты жағдайғы кәсіптік қимыл нормасына сәйкес келмейтін әрекет жасау.

Қауіпті жағдай – өндірістік ортаның (еңбек объектісі, машиналар, құралдар т.б.) қабылдан нормаға сәйкес келмейтін күйі.

Өндірістік санитария – медицина ғылымының бөлімі: еңбек тазалығы, кәсіби ауруды ескерту – бұл ауру ұзақ уақытта адам организіміне әртүрлі өндірістік қауіпті жағдайлардың әсер етуі. Мысалы қауіпті улы және газ қоспалары, шамадан тыс шу, діріл т.б.





6.1. сурет. Бас киім.



Тыныс жолын сақтау маскасы.



Қолғаптар мен Тістеуік.




Арнаулы киім.



Нұсқау және қауіпсіздік техниканы оқыту

Өндіріс орындарында қауіпсіздік техника, өндірістік санитария және өрт қауіпсіздігі жөніндегі шараларды, сонымен бірге қауіпсіздік техникасы нормалары мен ережелердің және еңбекті қорғау жөніндегі заңдардың орындалуын бақылауды іске асыратын тікелей басшы, өзге міндеттерден босатылған, қауіпсіздік техникасы жөніндегі заңдардың орындалуын бақылауды іске асыратын тікелей басшы, өзге міндеттерден босатылған, қауіпсіздік техникасы жөніндегі инженер (инженер по технике безопасности) болып табылады.





Еңбек гигиенасы – өндірісте технологиялық процестері бірқатар кәсіптік зияндылықтармен, шаң-тозаң мен газдың, жөндеу шеберханаларда шудың немесе механикаландырылған жұмыстар кезінде дірілдер т.б. байланысты.

Өндірісте санитаралық – тұрмыстық бөлмелер: гардероб, жуынатын, тынығу, ауыз сумен қамтамасыз ететін, темекі тартатын бөлмелер және әжетхана болуы керек.

Кіріспе нұсқау барлық жұмысқа жаңадан орналасқан адамдармен біліміне, жұмыс стажына қарамай кәсібіне және қызметіне байланысты командировкаға келгендермен, практика өтуге жіберілген оқушылармен студенттермен қауіпсіздік техникасы жөніндегі инженер өткізеді.


Алғашқы жұмыс орнындағы нұсқауды басшы, инженер немесе шебер өткізеді. Шебер әрқайсысына жұмыс орнында жұмыстың қауіпсіздік әдіс – тәсілдерін көрсете отырып нұсқау береді.





Қайталау нұсқау үш айда бір рет қайталап өткізеді. Қайта өткізген кезде жіберілген кемшіліктерге толық талдау жасап, қауіпсіздік техника ережелерін сақтаудағы білімдерін тексереді.

Қайталау нұсқау үш айда бір рет қайталап өткізеді. Қайта өткізген кезде жіберілген кемшіліктерге толық талдау жасап, қауіпсіздік техника ережелерін сақтаудағы білімдерін тексереді.



Ағымды нұсқау жұмыс алдында жұмысшылармен тікелей басшы өткізеді. Автомобиль көлігіндегі еңбек қауіпсіздігі



- **Жазатайым жағдайда зардап шеккендерге дәрігер келгенге дейінгі алғашқы көмек көрсету.** Кәсіпорынның әрбір жұмысшысы улы булар мен газдармен уланғанғанда, электр тогы соққанда, күйіктерде, жарақаттар мен басқа да жазатайым жағдайларында алғашқы жәрдемді көрсете білу керек. Алғашқы көмекті көрсетуге кірісер алдында, зардап шеккенің ауыр жағдайына себепші болған себептерді жою керек (улы булар мен газдармен уланғанғанда – зардап шеккенді газдалған жерден таза ауаға шығару; электр тогы соққанда – оны ток жүретін бөліктен ажырату және т.б.) Есінен тану кезіндегі алғашқы көмек.
- Есінен тану кезінде зардап шеккенге таза ауны беруді қамтамасыз ету керек, киіміндегі еркін демалуды қиындататын немесе қысатын барлық нәрселерді жою керек (көйлегінің жағасын, белдігін және т.б ашу), бетіне су шашу, мүсәтір спиртіні иіскету қажет. Тыныс алу жоқ болса дереу қолдан дем алдыруға кірісіңіз.
- **Улану кезіндегі алғашқы көмек.** Егер жұмыс жайларында болған адам жалпы әлсіздік, бас айналуды сезінсе, оны таза ауаға шығару қажет. Жағдайы нашарласа (күсу, қатты бас аурулары) жедел медициналық жәрдемді шақыру қажет.
- **Күйік алған жағдайда алғашқы көмек.** Күйіктің төрт дәрежесі болады. Бірінші дәрежедегі күйіктер (женіл) терінің қызаруы мен ауыртыуымен сипатталады. Орташа және қатты күйіктерде (2,3,4 дәрежелер) күйген жерге стерилдеген дәкеені таңады және зардап шеккенді медициналық ұйымға жібереді.





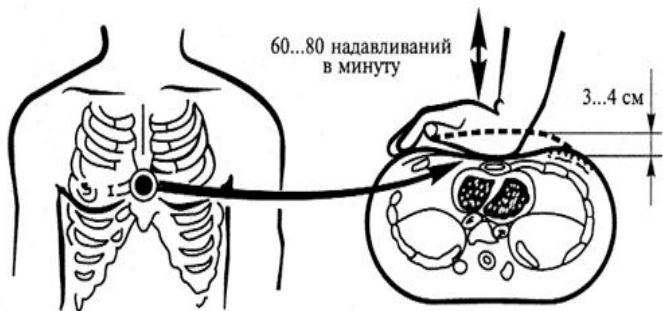
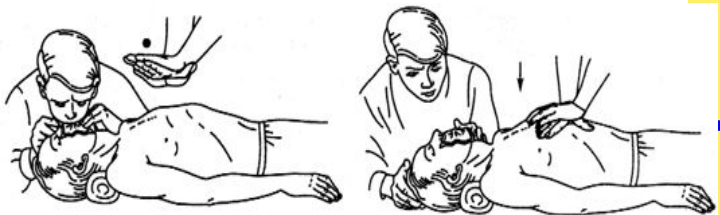
6.1. сурет. Зақымданған тамырдан қан тоқтату.

- Қансырап жатса, жарақат алған аяқ-қолды жоғарыға көтеріп, қанды тоқтатады және қан ағып жатқан жерді дара пакетінен таңғыш заттармен байлап тастау қажет. Материалды түйіршік етіп оны жарақатқа басып осылай 4-5 минут ұстайды, одан соң үстінен дәнекерлеп тастайды да зардап шеккенді медпунктке жібереді.
- Егер тығыз таңғыш қансырауды тоқтатпаса, бұрау салу қажет, ал бұрау жоқ болса – қол асты материалынан (бұралған орамал және т.б.) бұрауыш жіп жасау қажет. Бұрауды жарақатқа жақын, қансырау орнынан жоғары салады, теріні қыспау үшін киімнің немесе дәкеден жасалған жұмсақ төсемнің үстінен салынады. Аяқ-қол жансызданбау үшін бұрауды екі сағаттан артық ұстамайды. Зардап шеккенді, бұрау салған соң, медпунктке жіберу керек.
- Бастағы артериядан қансыратқанда немесе бұрауды жасайтын заттар болмаса, зақымдану жерінен жоғары артериясын (тамырды) сүйекке басып зардап шеккенді дереу медпунктке тасымалдау қажет. Бұрауды салу мүмкін болмаса (бастағы, мойын, көкірек қуысы, іштің қансыратуы) қысып байланған таңғышты пайдаланады.



6.2. сурет. Аяқ-қол саусақтарының сынуы

- Сүйек сынғанда зақымдалған бөлікке толық тыныштық береді және зардап шеккенді тасымалдағанда ерекше ептілікті сақтау қажет. Ең алдымен сынған жерді анықтау керек. Осы кезде зақымдалған аяқ-қолдың немесе ағза бөлігінің қозғалысын болдырмау қажет, себебі сүйектің үшкір ұшы жан-жағындағы тканьдарды, бұлшықетті, теріні жарақаттап, қансырату мүмкін.
- Ағзаның зақымдалған жеріне жылжымайтын таңғышты – шинаны салу қажет. Егер арнайы шиналар болмаса, қол астындағы материалдарды (тақтай, таяқтарды және т.б.) пайдаланады. Шиналарды арасында сынығы бар кем дегенде екі буынды қармайтындай етіп салады. Шиналардың астына жұмсақ материал – мақта, орамал және т.б.) қояды.
- Бас сүйегі сынған кезде зардап шеккенді басы шамалы көтеріліп тұру үшін шет-шетінен екі белдікше салып, зембілмен тасымалдау қажет. Басқа салқын қою қажет. Арқа омыртқасы сынған кезде зардап шеккенді ептеп зембілге ішімен жатқызады да, медпунктке жібереді. Зембілдер қатты болу керек, ол үшін оның астына кең тақтай салған жөн. Сүйекті шығарып алу кезінде аяқ-қолды сол күйінде бекіту керек. мысалы, иық шығып кеткенде қолтықтың астына жұмсақ түйіншек қойып, қолды салбыратып қояды; жамбас шыққанда зардап шеккенді зембілге салғанда жамбастың астына оралған киімді салады. Шығып кеткен сүйекті салу тек қана дәрігер жасайды. Соғып алу кезінде соғылған жерге салқынды таңып, тығыз дінекерлеп, зардап шеккенді медпунктке жібереді.



6.3. сурет. Өкпеге жасанды түрде ауа жіберу



- **Қолдан дем беру тәсілдері.** Ең тиімді және көптеген кездерде оңтайлы болып табылатын қолдан дем алдырудың ауаны «ауыздан ауызға» үрлеу тәсілі болып табылады.
- Қолдан дем алдыруды адам тыныс алмай жатқанда жүргізеді. Дөреу аузын ашып, онда сұйықтық, сілекей болса оларды қол орамал, дәкемен сүртіп тастайды. Сол сияқты алмалы-салмалы протездерді дәке шығарып алып, массаж жасау.
- Адамды арқасына жатқызады және оның киімін шешіп, тіл көмейді жауып қалмайтындай етіп, басын барынша артқа шайқалтады.
- Өзіңіздің барлық ауа қорыңызды шығарыңыз, терең дем алыңыз, зардап шеккенің көкірегіне көтерілгенге дейін терең дем беріңіз.
- Зардап шеккеннің танауларын қысып, терең дем алыңыз, өзіңіздің аузыңызды оның ашық аузына (орамал арқылы) тығыз жабыстырып, көкірегі көтерілгенге дейін, күшпен ауа үрлеңіз. Өзіңіздің ауа қорын деммен шығарған кезде, терең дем алыңыз. Бұл кезде зардап шеккенде селқос дем шығару болып жатады. «ауыздан ауызға» әдісімен төменгі жақ жарақаттанғанда, немесе жақтары тістеніп жатқанда пайдалануға көмек көрсетуші минутына 10-15 үрлеу жасайды. Жүрекке тікелей емес (сыртқы) массаж жасау. Зардап шеккеннің тамыр соғуы болмаған жағдайда қолдан дем берумен қатар жүрекке тікелей емес (сыртқы) массаж жасайды. Ол үшін зардап шеккенді қатты бетке жатқызады. Көмек көрсетуші зардап шеккеннің оң немесе соң жағынан тұрады да, қолдың алақандарын бір-біріне қиыстырып көкірек қуысының төменгі жағына қойып, екпінді итеріп көкірек қуысынан (60-80 рет ырғақты басады, басу тереңдігі – 3-4 см) басады. Келесі қолдан дем берумен мен жүрекке тікелей емес (сыртқы) массажды ұстану керек.

Қошаған ортаны қорғау.



- Берілген заңда келесі терминдер мен ұғымдар пайдаланады:
- – қоршаған орта – табиғи объектілердің, өзара қарым-қатынастағы атмосфералық ауаны, жердің озон қабатын, суды, топырақты, жер қойнауын,
- жануарлар мен өсімдіктер дүниесін, сондай-ақ климатты қоса алғанда жиынтығы;
- – қоршаған ортаны қорғау – табиғат пен адамның өзара үйлесімді іс-қимылына, қоршаған ортаның сапасын жақсартуға, табиғи ресурстарды ұтымды пайдалану мен молықтыруға бағытталған мемлекеттік және қоғамдық шаралар жүйесі;
- – қоршаған ортаны қорғау объектілері – қоршаған ортаның заңнамамен қорғалатын құрамдас бөліктері;
- – табиғи ресурстар – қоғамның материалдық, мәдени және басқа қажеттерін қанағаттандыру үшін қоршаған ортаның шаруашылық және өзге қызмет процесінде пайдаланылатын құрамдас бөліктері;
- – табиғат пайдалану – адамның шаруашылық және өзге де қызметінде табиғи ресурстарды пайдалануы;
- – қоршаған ортаның сапасы – қоршаған ортаның құрамы мен қасиеттерінің сипаттамасы;
- – қоршаған ортаның мониторингі – адамды қоршаған табиғи ортаның жай-күйін бақылау және адамдардың денсаулығы мен өзге де тірі организмдерге зиянды немесе қауіп туғызатын қатерлі ахуалдар туралы ескерту;
- – экологиялық нормалау – адамның өмір сүруі мен биологиялық алуан түрлілікті сақтау үшін қолайлы ортаны айқындайтын және қамтамасыз ететін ережелердің (нормалардың) және олардағы қоршаған ортаның жай-күйі мен оған ықпал ету дәрежесін бағалаудың сан және сапа көрсеткіштерінің (нормативтерінің) жүйесі;
- қоршаған ортаны ластау – қоршаған ортаға ықтимал қауіпті химиялық және биологиялық заттардың, радиоактивті материалдардың, өндіріс пен тұтыну қалдықтарының түсуі, сондай-ақ қоршаған ортаға шудың, тербелістің, магнитті өрістердің және өзге де зиянды физикалық ықпалдардың әсері;
- – экологиялық талаптар – Қазақстан Республикасының заңдық, өзге де заңға тәуелді нормативтік құқықтық және нормативтік-техникалық актілерінде қамтылған қоршаған ортаға теріс әсер ететін шаруашылық және өзге де қызметте орындауға міндетті шектеулер және ондай қызметке тыйым салу;
- – экологиялық қауіпсіздік – жеке адамның, қоғамның өмірлік маңызды мүдделері мен құқықтарын қоршаған ортаға антропогендік және табиғи ықпал ету нәтижесінде туындайтын қатерден қорғалуының жай-күйі;
- – экологиялық жүйе – организмдердің және олар мекендейтін жансыз ортаның өзара байланысты біртұтас функционалдық жиынтығы;
- – қолайлы қоршаған орта – объектілерінің жай-күйі экологиялық қауіпсіздікті және халықтың денсаулығын сақтауды, ластануға жол бермеуді, экологиялық жүйелердің тұрақты жұмыс істеуін, табиғи ресурстарды молықтыруды және ұтымды пайдалануды қамтамасыз ететін орта;
- – қоршаған ортаға және адам денсаулығына келтірілетін нұқсан (зиян)
- – қоршаған ортаны ластау немесе тірі организмдер мен адамның ауыруын, жұтауын немесе қырылуын, табиғи ресурстардың сарқылуын туғызған немесе туғызатындай етіп табиғи ресурстарды белгіленген нормативтерден тыс алып қою;
- қоршаған ортаны ластауға лимиттер – ластағыш заттардың, өндіріс пен тұтыну қалдықтарының жалпы түсу көлемінің, сондай-ақ қоршаған ортаға шудың, тербелістің, магнитті өрістер мен өзге де зиянды физикалық ықпалдар әсері деңгейлерінің қолайлы қоршаған орта сақталатын шектері;



ЭКОНОМИКАЛЫҚ БӨЛІМ

**«Мемлекеттің
монетарлық саясаты»**



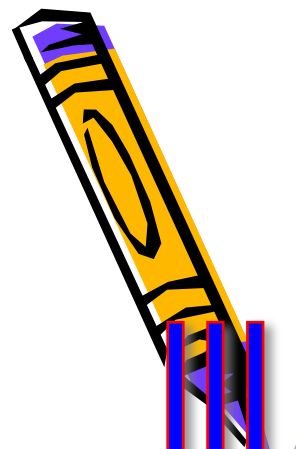
- Мемлекеттің фискалдық саясатымен оның монетарлық саясаты тығыз байланысты. Егер фискалдық саясаттың жаратылысының мәні қаржылық-бюджеттік болса, онда монетарлық саясат мемлекеттің ақша саясаты, немесе дәлірек айтсақ мемлекеттің ақша массасына әсер ету саясаты деуге әбден болады. Сонымен, монетарлық саясат - бұл тікелей мемлекеттік әсермен немесе ұлттық банк арқылы елдегі ақша массасы мен ақша айналымын реттеу болып табылады. Монетарлық саясат ақшаға да, бағаға да ықпал ету арқылы ақша жүйесі мен ақша айналымы қызметін қамтамасыздандырады.
- Өткен ғасырдың 90-шы жылдарының басында Қазақстанда жүргізілген рыноктық реформалардың бірінші кезеңін мамандар монетарлық деп атады. Ол уақытта жүргізілген саясат белгілі бір мағынада монетарлық болғаны шындық, өйткені ол саясат бостан (либералды) бағаға, айналымдағы ақша массасын реттеуге, екі деңгейлі банк жүйесіне өтуге негізделді. Бірақ реформаторлардың орталықтандырылған жоспарлауды, басқарудың ұйымдық құрылымдарын, меншіктің формалары мен қатынастарын жаңғырту бойынша іс-әрекеттері сол кезеңдегі жүргізілген саясатты таза монетарлық саясат шектерінен алысқа, автократтық либерализм (бас басына еркінау) аймағына алып кеткен болатын.
- Монетарлық саясаттың мұраты фискалдық саясат сияқты шаруашылық жүйесі қызметін тұрақтандыру, орнықтылығы мен тиімділігін арттыру, дағдарысты еңсеру, жұмыспен қамту мен экономикалық өсуді қамтамасыз ету болып табылады.

- Мемлекеттік монетарлық саясаттың құрамдас бөлігі және сонымен бірге құралы ретінде қайта қаржыландыру саясаты, ашық рыноктағы операциялар, резервтеу, өтімділікті қамтамасыз ету істері танылады. Бүкіл осы құралдардың жиыны айналымдағы ақша массасын және жекелеген ақша агрегаттарын реттеуге мүмкіндіктер туындатып рыноктық бағалар динамикасына, инфляция деңгейіне, өндірушілер мен тұтынушылардың тауар-ақша қатынастарына, рыноктық айырбасқа, рынок субъектілерінің табысы мен шығынына жанама ықпал етеді.
- Қайта қаржыландыру саясаты, оны басқаша есеп саясаты деп те атайды, ұлттық банктің пайыздық қойылым арқылы кредиттік ресурстар көлеміне және, тиісінше айналымдағы ақша массасына әсері бар пайыздық саясат болып табылады. Ұлттық банк пайыздың есептік қойылымын тағайындайды да соған сәйкес коммерциялық банктердің вексельдерін қайта есептейді және оларға кредиттер береді. Кеңейтілген мағынада айтатын болсақ коммерциялық банктер ұлттық банктен кредиттік ақшаны сатып алады да оны өздерінің қарыз алушыларына қайта сатады, яғни қайта қаржыландыруды жүзеге асырады. Мұның өзі ұлттық банк қаржы рыногындағы кредиттік ақша бағасына ықпал ете алады деген сөз. Бағаны жоғарылату, өзінің есептік қойылымын арттыру арқылы ұлттық банк кредитке сұранысты кідіртеді және айналымдағы ақша массасын қысқартады, ал есептік қойылымды төмендету негізінде ақша массасының көбеюіне ықпал етеді.



Сурем 1.17. Mitsubishi Lancer X.

Н А В А О У Л А Д Н Ъ В Ъ А Р А Х М Е Т !



СОҶЫ