

Федеральное государственное бюджетное образовательное учреждение
высшего образования «Уфимский государственный нефтяной
технический университет»

Архитектурно-строительный институт
Кафедра Строительные конструкции

**Металлические конструкции,
включая сварку**
Часть 1 Элементы и соединения

Ауд. 6-313

Порываев Илья Аркадьевич – к.т.н. доцент

Лекция 3 Основы расчета элементов стальных конструкций

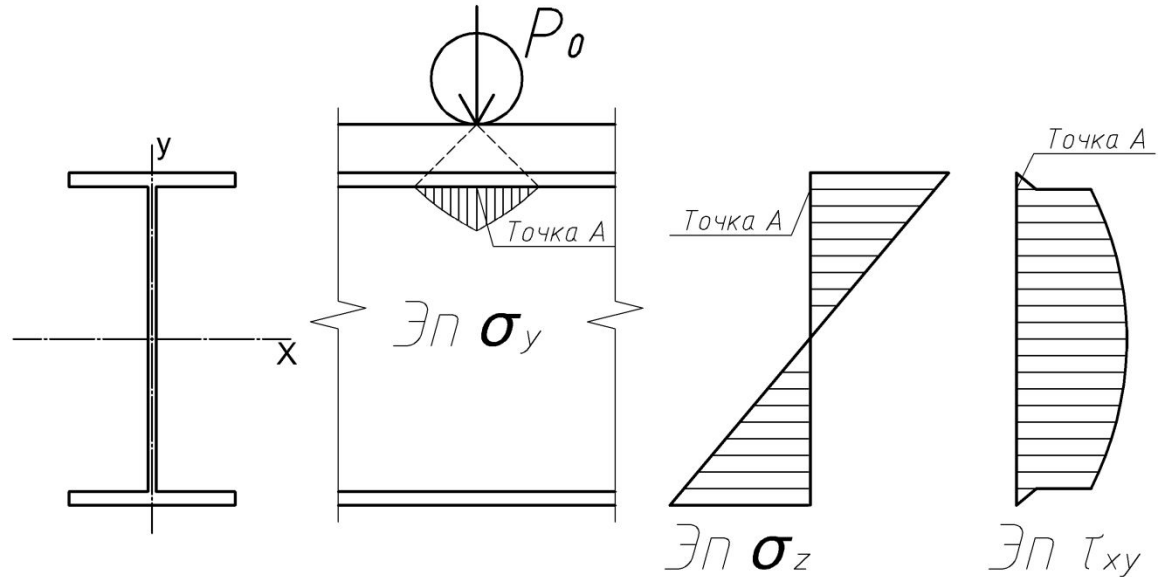
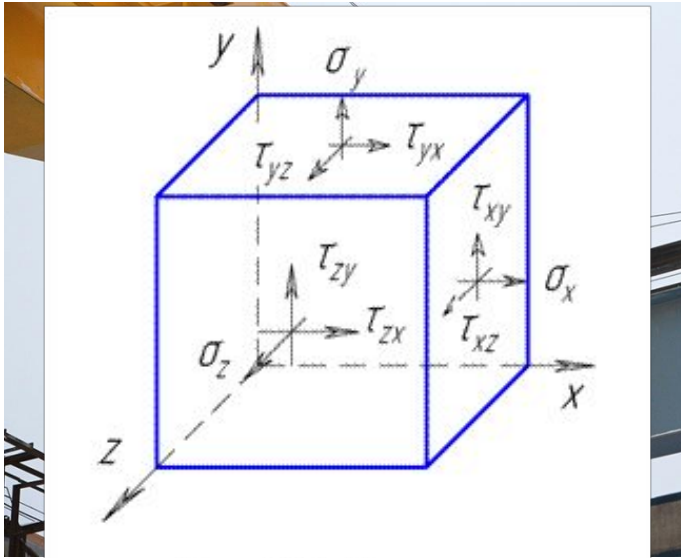
1. Учет сложного напряженного состояния при расчете стальных конструкций
2. Расчет на прочность центрально растянутых или сжатых элементов
3. Работа и расчет изгибаемых элементов
4. Основы работы и расчета на устойчивость центрально сжатых стержней

***Учет сложного
напряженного
состояния при расчете
стальных конструкций***

Общие сведения

Расчетное сопротивление стали (R), которое фигурирует в правой части предельного неравенства метода предельных состояний, устанавливается на основе испытаний стандартных образцов при одноосном нагружении

В реальных конструкциях, как правило, материал находится в сложном многокомпонентном напряженном состоянии



Необходимо установить правило эквивалентности **сложного** напряженного состояния **одноосному**

Теории прочности

Правило эквивалентности

В качестве критерия эквивалентности используют потенциальную энергию (накапливается в материале при деформировании), которая выражается через сумму работ по изменению объема A_o и изменению формы A_ϕ тела. Первая не превышает 13 % и ее можно не учитывать

$$A_o = \frac{1-2\nu}{6E} (\sigma_x + \sigma_y + \sigma_z)^2$$

$$A_\phi = \frac{1+\nu}{3E} \left[\sigma_x^2 + \sigma_y^2 + \sigma_z^2 - (\sigma_x\sigma_y + \sigma_y\sigma_z + \sigma_z\sigma_x) + 3(\tau_{xy}^2 + \tau_{yz}^2 + \tau_{zx}^2) \right]$$

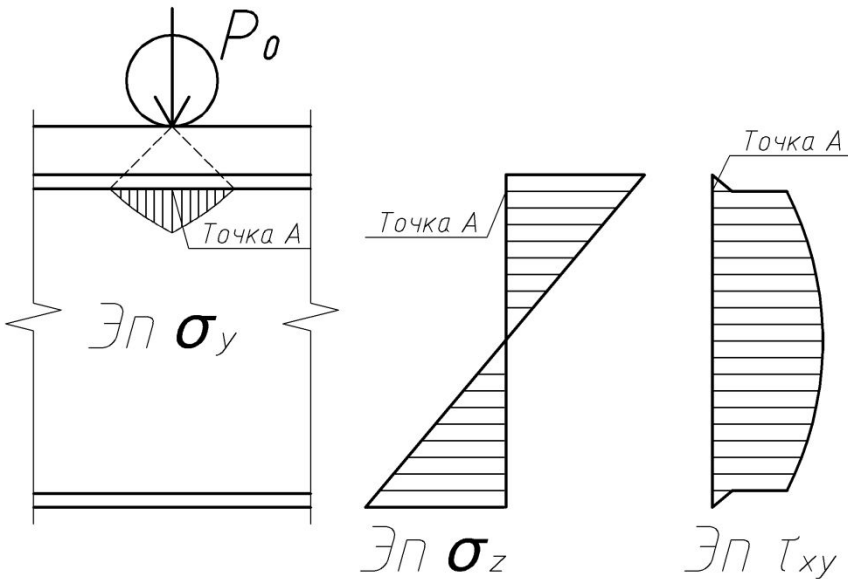
При одноосном напряженном состоянии $\sigma_x = \sigma$

$$A_1 = \frac{1+\nu}{3E} \sigma^2$$

$$\sigma_{np} = \sqrt{\sigma_x^2 + \sigma_y^2 + \sigma_z^2 - (\sigma_x\sigma_y + \sigma_y\sigma_z + \sigma_z\sigma_x) + 3(\tau_{xy}^2 + \tau_{yz}^2 + \tau_{zx}^2)} = \sigma$$

IV энергетическая теория

Частные случаи



$$\sigma_y \neq 0; \sigma_z \neq 0; \tau_{xy} \neq 0$$

$$\sigma_{np} = \sqrt{\sigma_x^2 + \sigma_z^2 - \sigma_x \sigma_y + 3\tau_{xy}^2} = \sigma_T$$

$$\sigma_x \neq 0; \tau_{xy} \neq 0$$

$$\tau_{xy} \neq 0$$

$$\sigma_{np} = \sqrt{\sigma_x^2 + 3\tau_{xy}^2} = \sigma_T$$

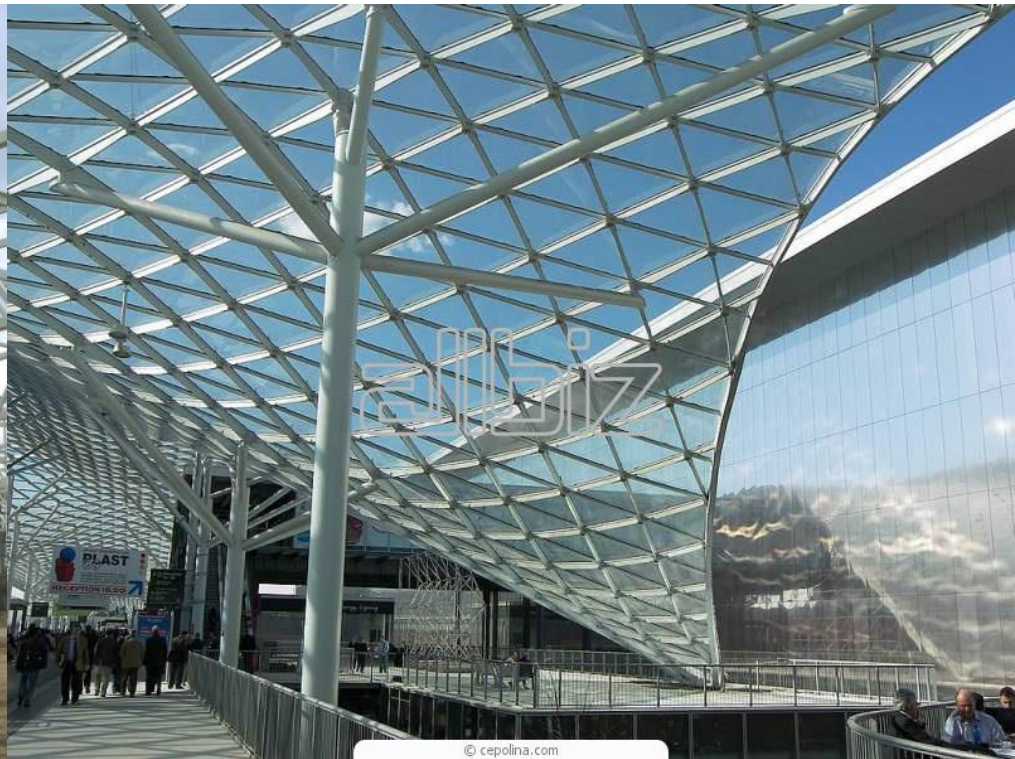
$$\sigma_{np} = \sqrt{3\tau_{xy}^2} = \sigma_T; \tau_{xy} = 0,58\sigma_T$$

IV энергетическая теория

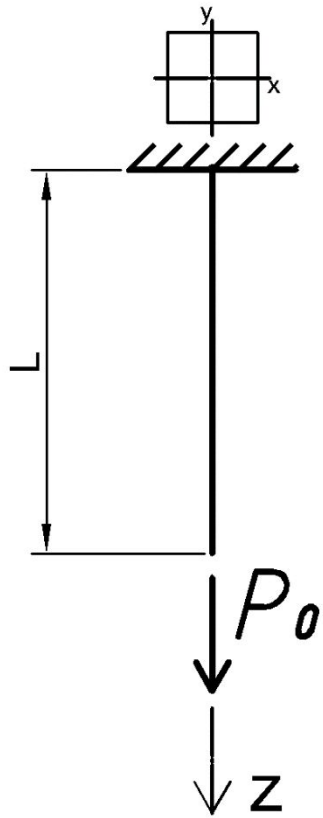
***Расчет на прочность
центрально
растянутых или
сжатых элементов***

Центрально растянутые элементы

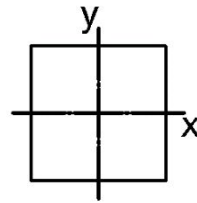
- Вспомогательные элементы и связи
- Элементы плоских и пространственных стержневых систем (фермы и т.д.)
- Висячие системы (канаты, затяжки и т.д.)



Расчет на прочность (I группа предельных состояний)



$\exists n N$



$\exists n \sigma_z$



$$R = \left[R_y; \max(R_y; R_u / 1,3) \right]$$

$$\sigma = N / A_n \leq R \cdot \gamma_c$$

$$N = N_n \cdot \gamma_f$$

II группа предельных состояний

$$N_n L / EA \leq \Delta$$

Работа и расчет изгибаемых элементов

Изгибаемые элементы

Балка – изгибаемый элемент, у которого пролет значительно превышает размеры поперечного сечения (в 5 и более раз)

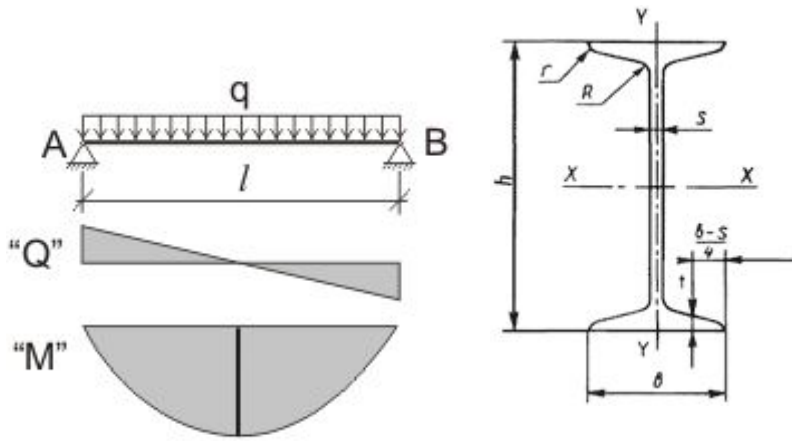
Гипотеза Бернулли

Изменение деформаций по высоте сечения по линейному закону

Изменение напряжений по высоте сечения по линейному закону до предела текучести

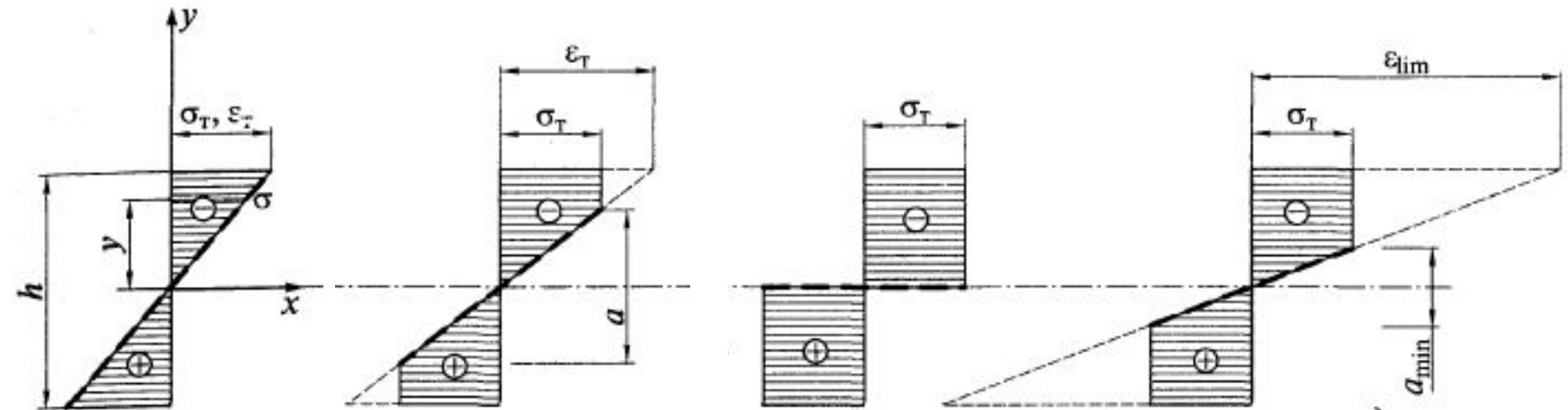


Изгибаемые элементы

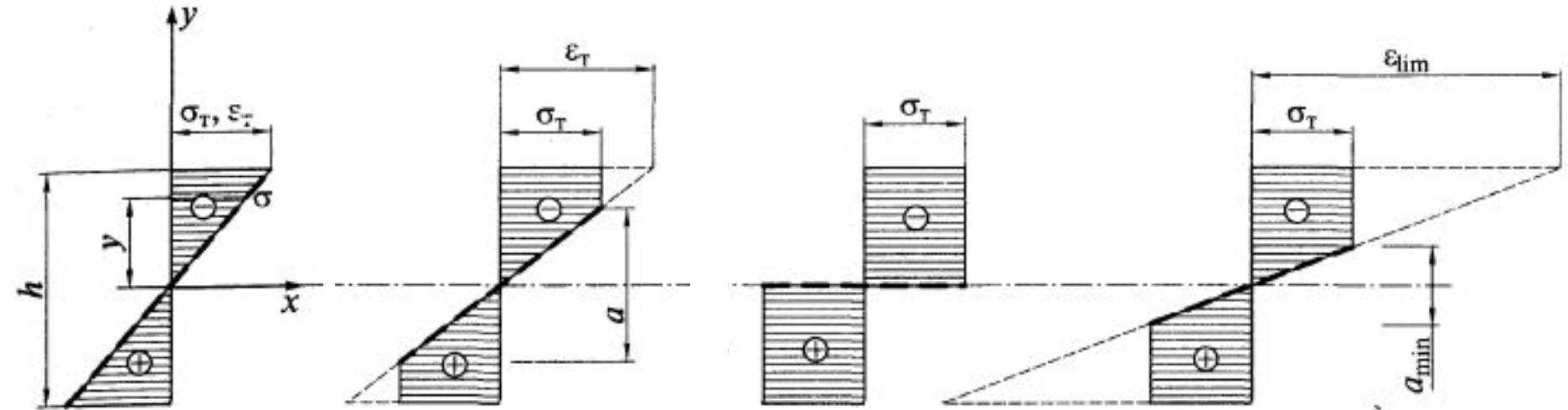


$$\sigma = \frac{M \cdot y}{I_x}$$

$$\sigma_{\max} = \frac{M \cdot (h/2)}{I_x} = \frac{M}{W_x}$$



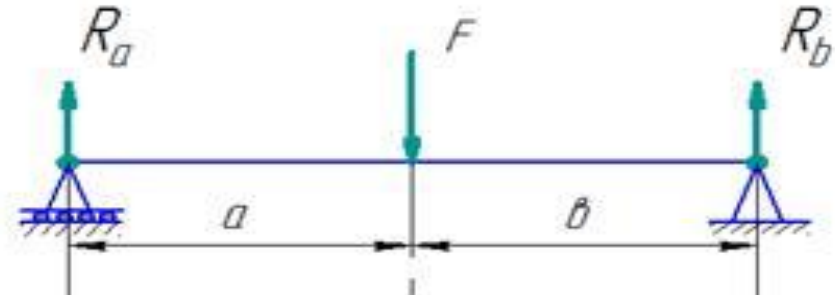
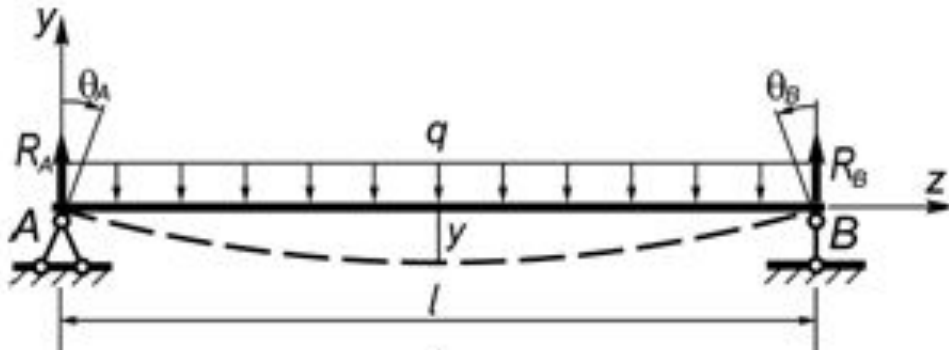
Изгибаемые элементы (упругая стадия)



$$\sigma = \frac{M \cdot y}{I_x} \quad \sigma_{\max} = \frac{M \cdot (h/2)}{I_x} = \frac{M}{W_x}$$

$$\sigma_{\max} = \frac{M}{W_n} \leq R_y \gamma_c \quad \tau = \frac{Q \cdot S}{I \cdot t} \leq R_s \gamma_c$$

Изгибаемые элементы (II группа предельных состояний)

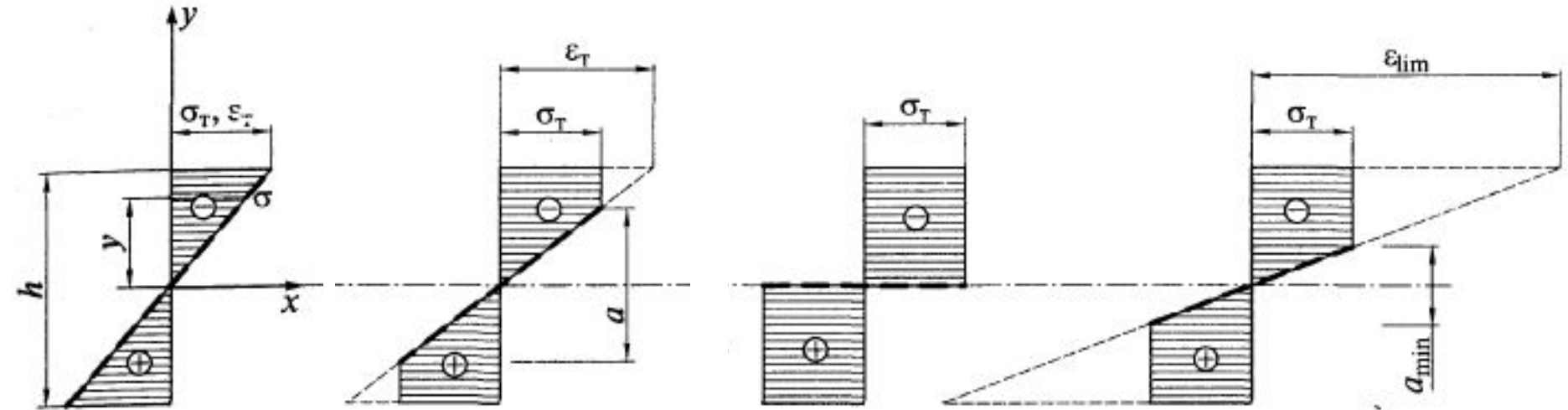


$$f_{\max} = \frac{5}{384} \left(\frac{q_n \cdot l^4}{EI} \right) \leq [f]$$

$$f_{\max} = \frac{F_n \cdot l^3}{48EI} \leq [f]$$

$[f]$ – предельно допускаемый прогиб балки, который выражается в долях от пролета ($l/150$; $l/250$ и т.д.). Зависит от назначения балки.

Изгибаемые элементы (упругопластическая стадия)



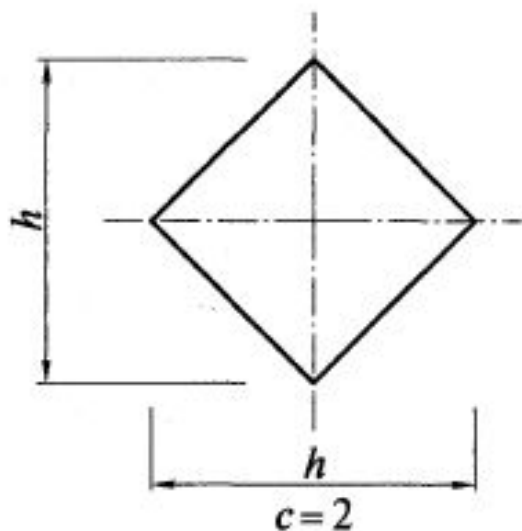
$$c = \frac{W_{nl}}{W}$$

Коэффициент, характеризующий резерв несущей способности изгибаемого элемента, обусловленный пластической работой материала

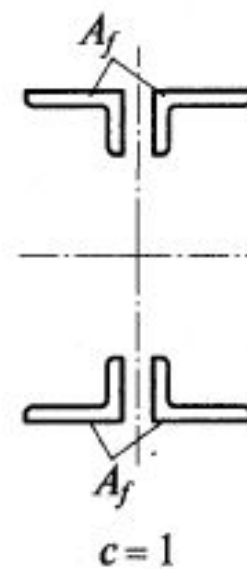
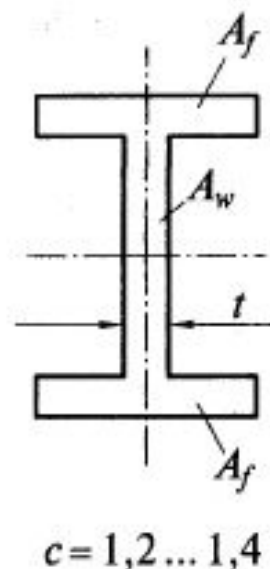
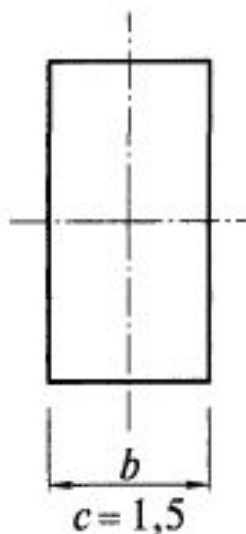
$$W_{nl} = S_e + S_n$$

$$\frac{M_x}{c_x \beta W_{xn, \min}} \leq R_y \gamma_c$$

Изгибаемые элементы (упругопластическая стадия)



Изгиб в плоскости наибольшей жесткости



Изгиб в двух плоскостях (косой изгиб)

$$\frac{M_x}{c_x \beta W_{xn, \min} R_y \gamma_c} \leq 1 \quad \frac{M_x}{c_x \beta W_{xn, \min} R_y \gamma_c} + \frac{M_y}{c_y W_{yn, \min} R_y \gamma_c} \leq 1$$

$$\frac{0,87}{R_y \gamma_c} \sqrt{\sigma_x^2 - \sigma_x \sigma_y + \sigma_y^2 + 3\tau_{xy}^2} \leq 1$$

***Основы работы и
расчета на
устойчивость
центрально-сжатых
стержней***

Центрально сжатые элементы

- Колонны
- Вспомогательные элементы и связи
- Элементы плоских и пространственных стержневых систем (фермы и т.д.)



Потеря устойчивости



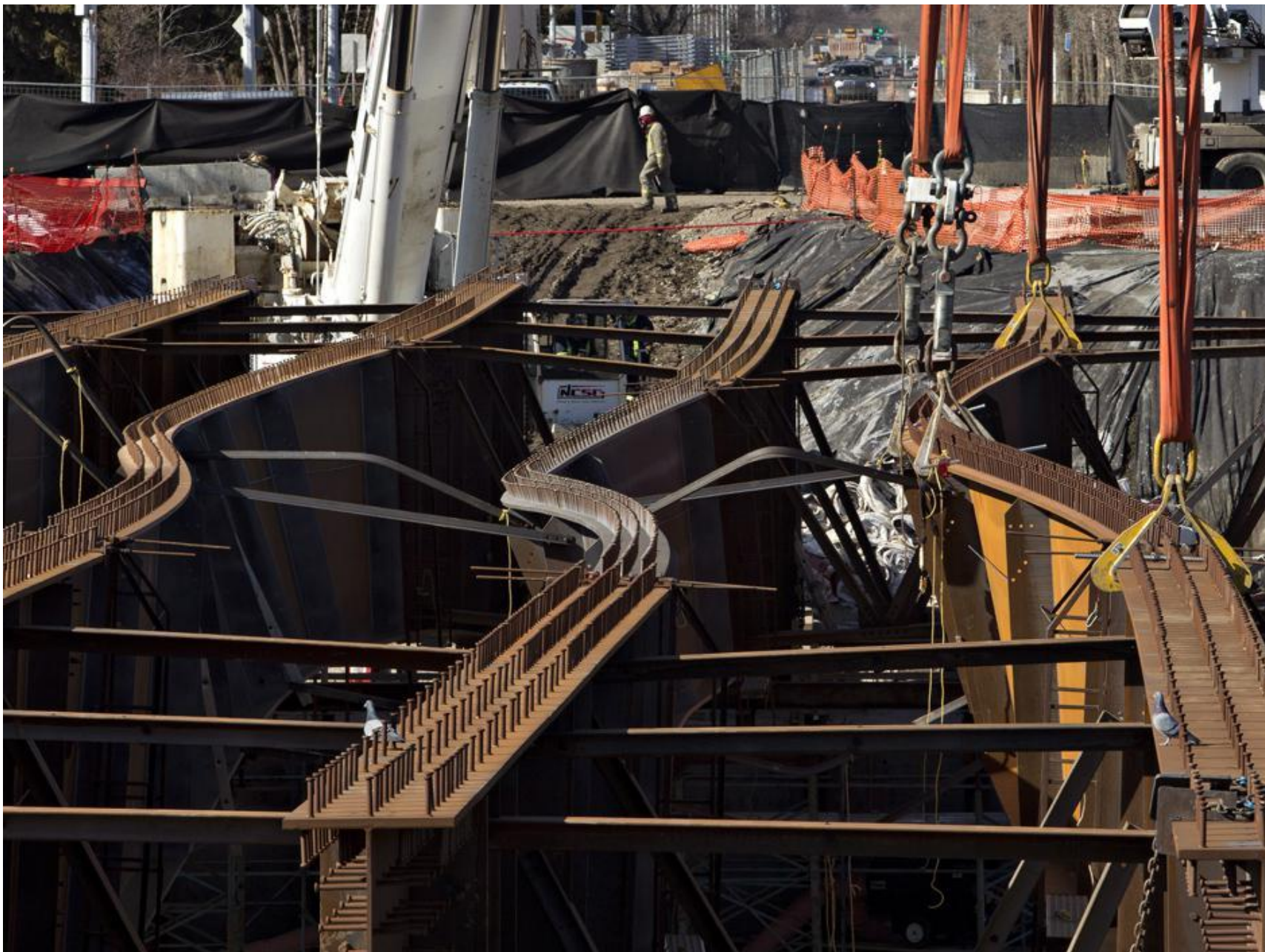
Потеря устойчивости



Потеря устойчивости

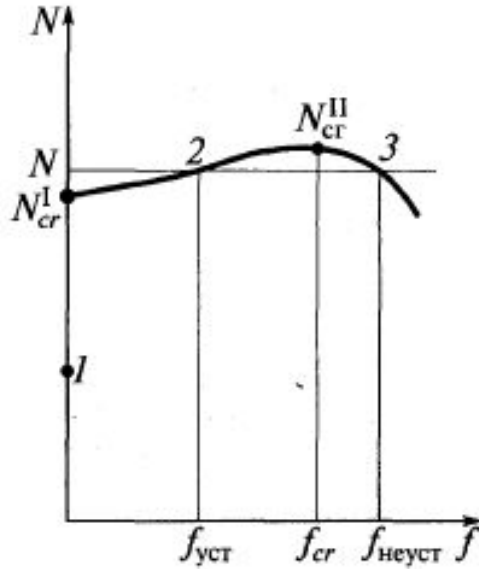
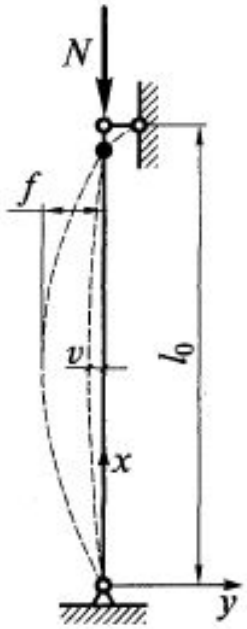


Потеря устойчивости



Общие сведения

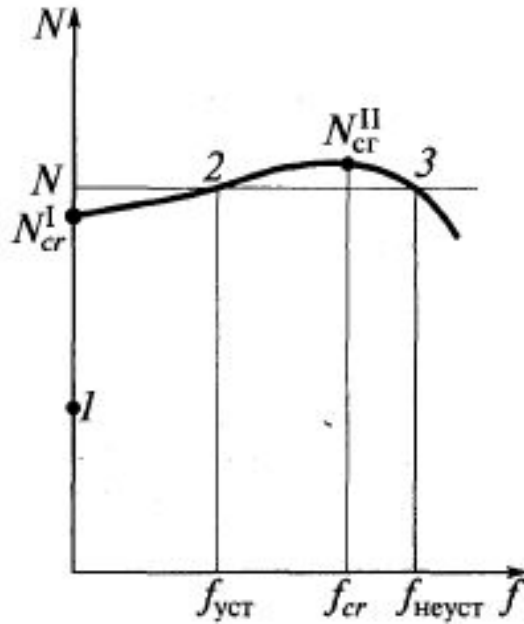
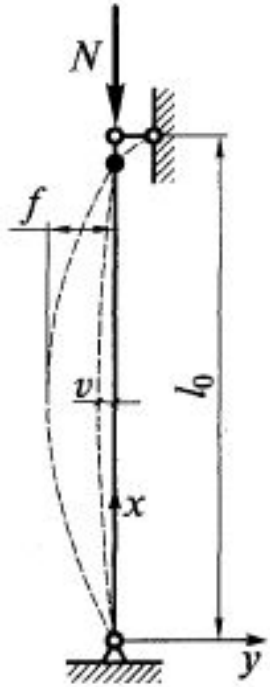
Устойчивость – свойство системы сохранять положение или форму равновесия при внешних воздействиях



Строгое определение состояния стержня можно получить на основе энергетических принципов с использованием понятия *виртуальной работы*, совершаемой внешними и внутренними силами на возможном перемещении

$$\sigma \leq \sigma_{cr}$$

Общие сведения



$$N = const$$

 δA_e  δA_i

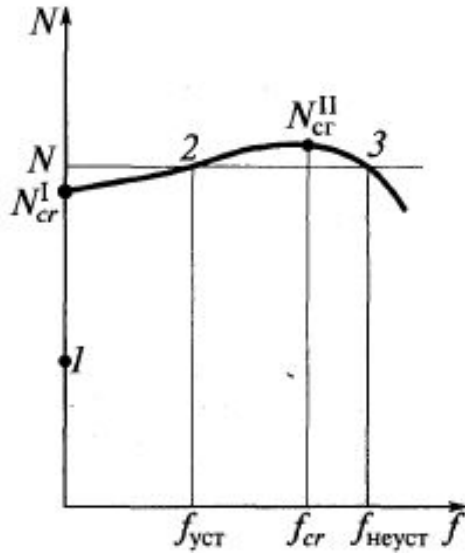
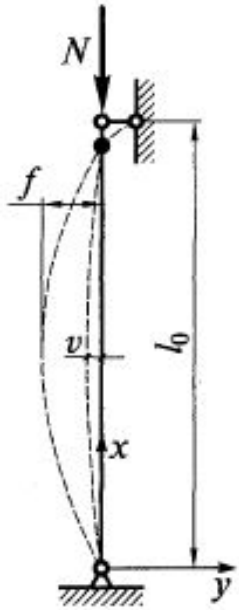
Работа
внешних
сил

Работа
внутренних
сил

на возможных перемещениях

$$N_{cr}^1 = \frac{\pi^2 EI}{l_0^2}$$

Общие сведения



$$N_{cr}^I = \frac{\pi^2 EI}{l_0^2}$$

$$\sigma_{cr} = \frac{N_{cr}^I}{A} = \frac{\pi^2 EI}{l_0^2 A} = \frac{\pi^2 E i^2}{l_0^2} = \frac{\pi^2 E}{\lambda^2}$$

$$l_0 = \mu \cdot l \quad i = \sqrt{I/A} \quad \lambda = l_0 / i$$

Справедливо при $E = const$ (упругая работа). Для сталей применимость формулы Эйлера $\lambda \geq 85$

Учет упругопластической работы

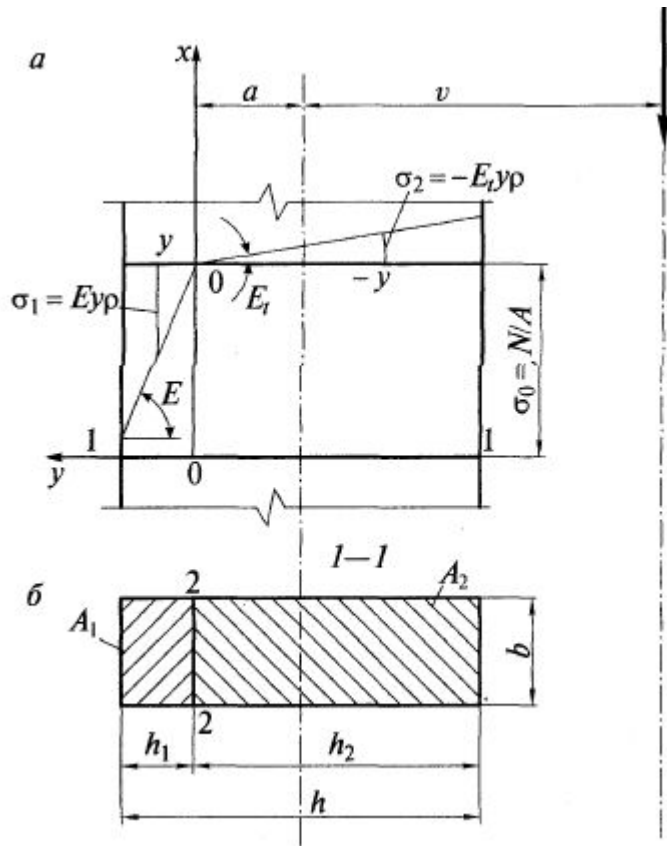


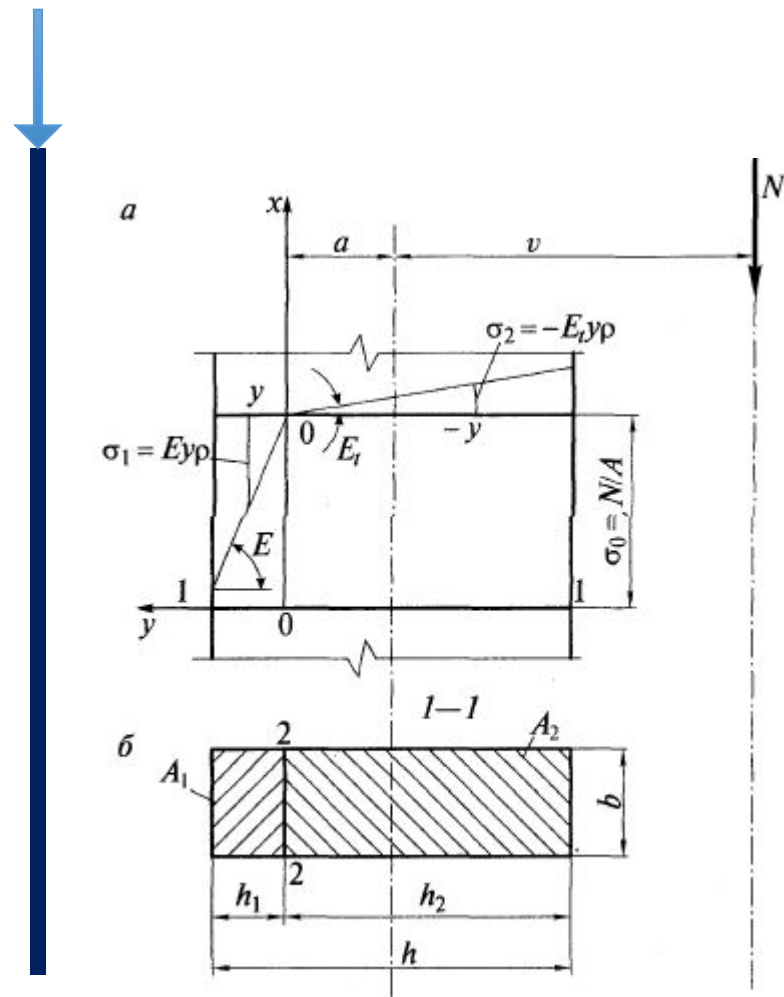
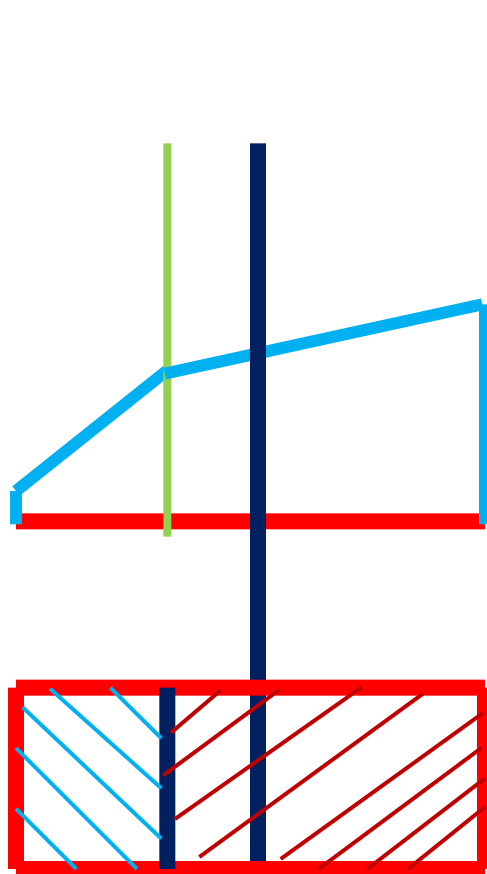
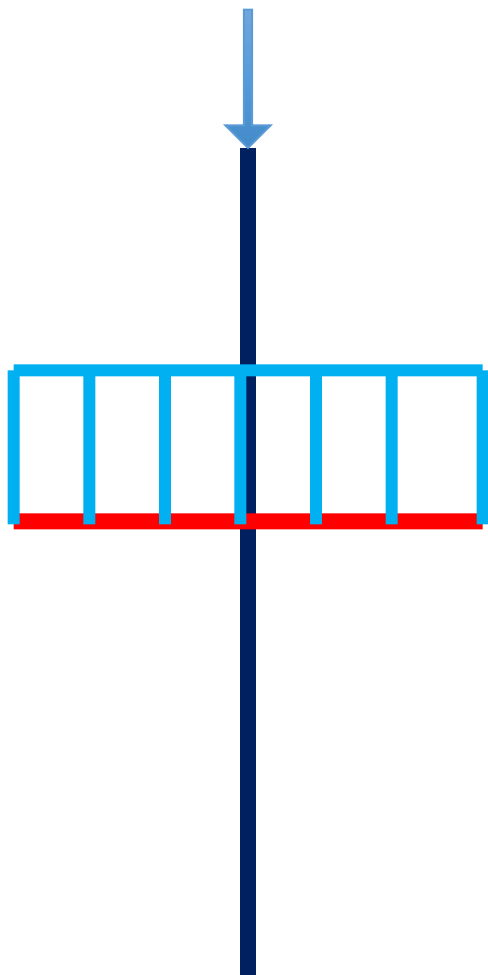
Схема работы на устойчивость центрально-сжатого стержня с учетом упругопластической работы была предложена Ф.С. Ясинским в 1895 году

- При напряжениях ниже предела пропорциональности ($\sigma_{пл}$) стержень работает в упругой стадии
- При дальнейшем увеличении напряжений и возможном прогибе ν в сечении стержня можно выделить две зоны: сжатая сторона (A_2); сторона, где на напряжения от сжатия накладываются напряжения растяжения при изгибе (A_1)

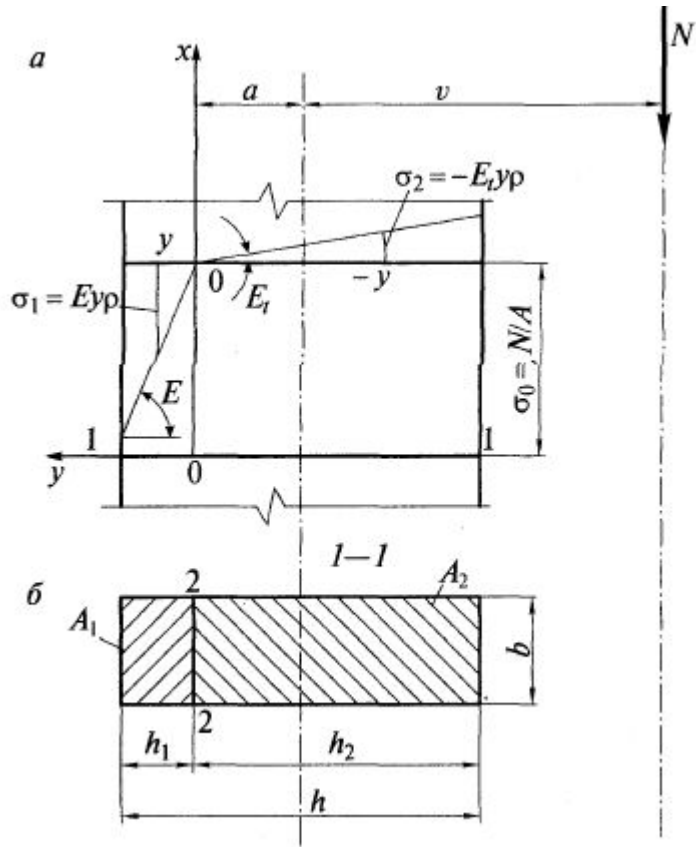
Вводится понятие приведенного модуля упругости

$$T = (EI_1 + E_t I_2) / I$$

Учет упругопластической работы

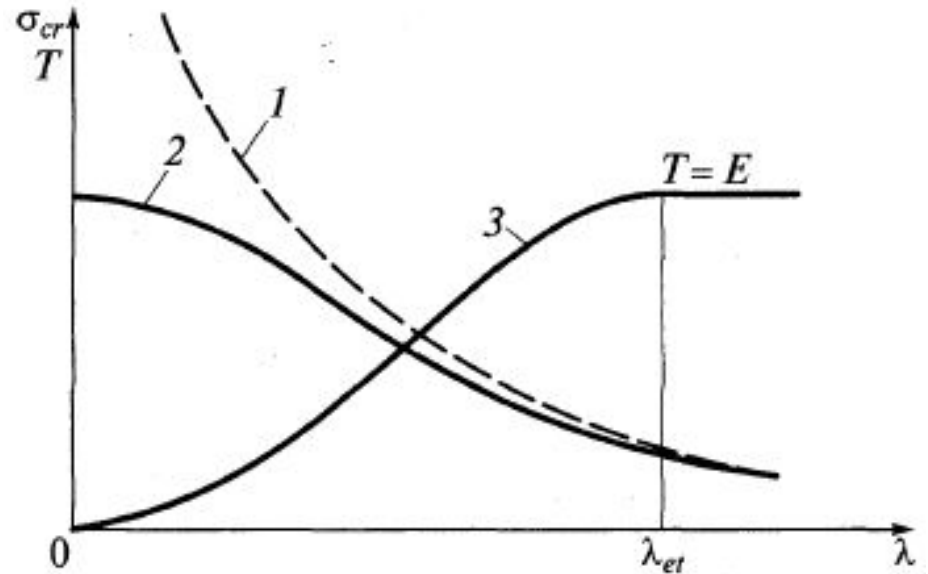


Учет упругопластической работы



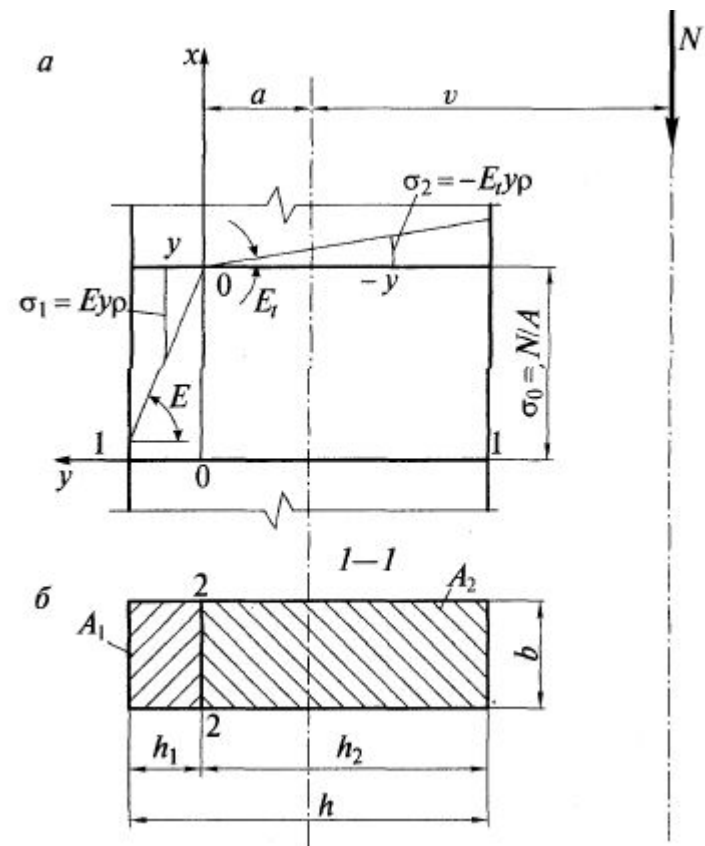
$$\sigma_{cr} = \frac{\pi^2 E}{\lambda^2}$$

$$\sigma_{cr} = \frac{\pi^2 T}{\lambda^2}$$



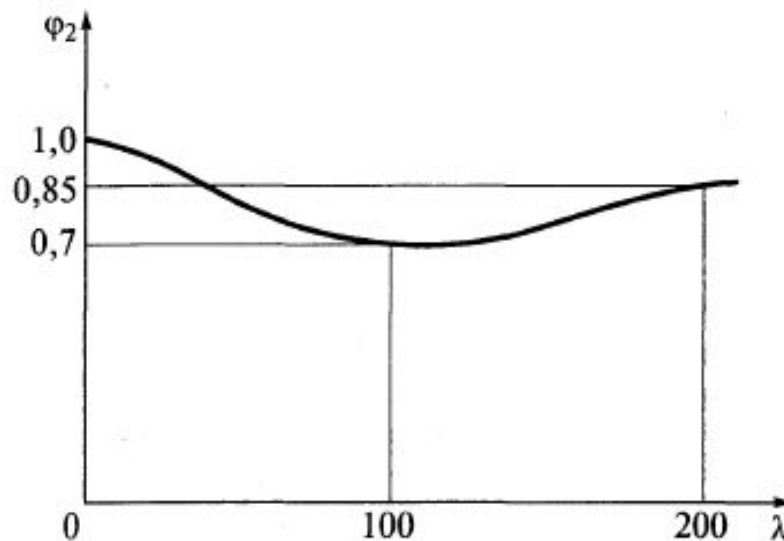
Приведенный модуль упругости T зависит от материала и формы сечения

Учет начальных несовершенств

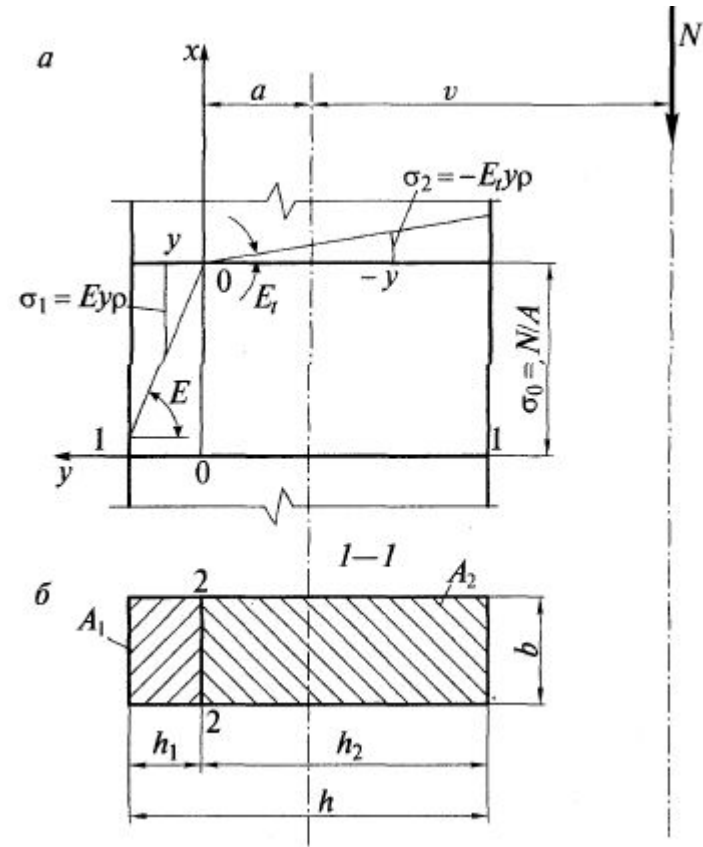


При изготовлении и монтаже в конструкции накапливаются дефекты (погибы, искривление оси стержней и т.д.).

В реальных конструкциях практически невозможно обеспечить передачу нагрузки строго по оси. Эти обстоятельства учитываются введением в расчет некоторого эквивалентного эксцентриситета сжимающей силы e_{ef} (случайного эксцентриситета), который снижает значение критических напряжений.



Расчетная формула

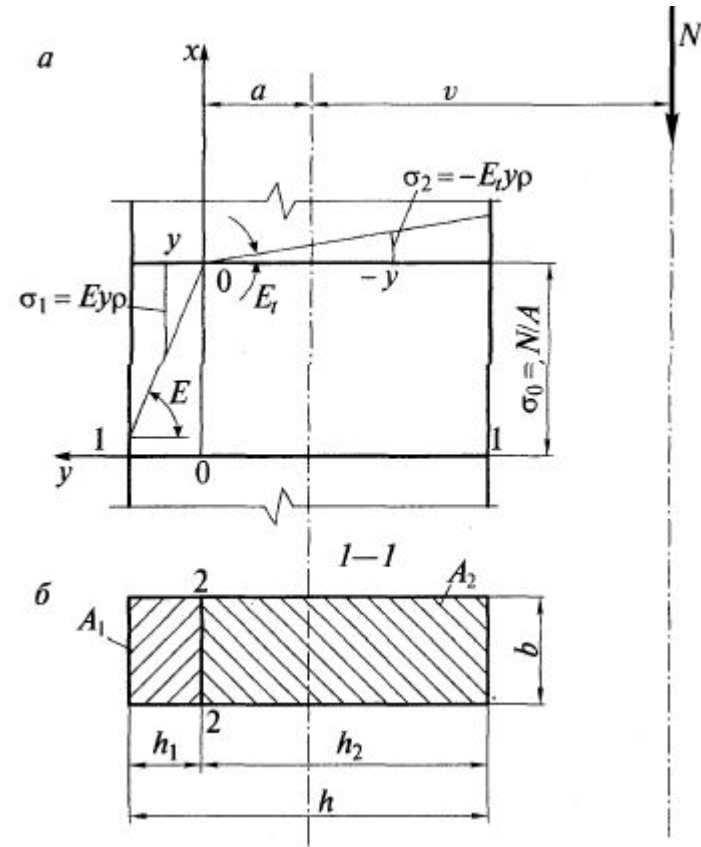


$$\sigma = \frac{N}{A} \leq \sigma_{cr}$$

$$\varphi = \sigma_{cr} / R_y$$

$$\sigma = \frac{N}{\varphi A} \leq R_y \gamma_c$$

Расчетная формула



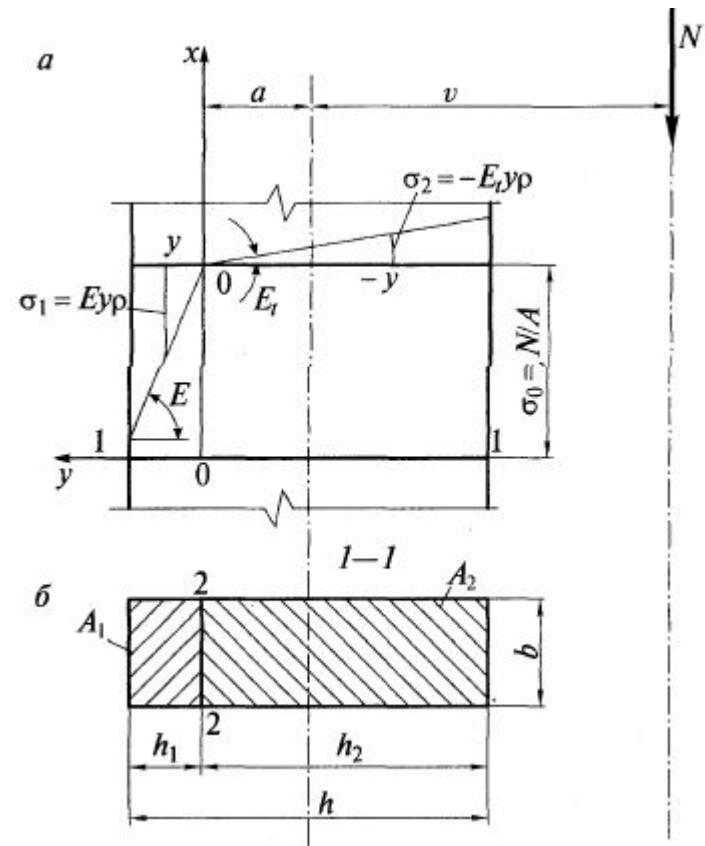
φ – коэффициент устойчивости при центральном сжатии (коэффициент продольного изгиба при центральном сжатии)

Учитывает:

- Упругопластическую работу материала
- Начальные несовершенства (случайный эксцентриситет)

$$\sigma = \frac{N}{\varphi A} \leq R_y \gamma_c$$

Расчетная формула



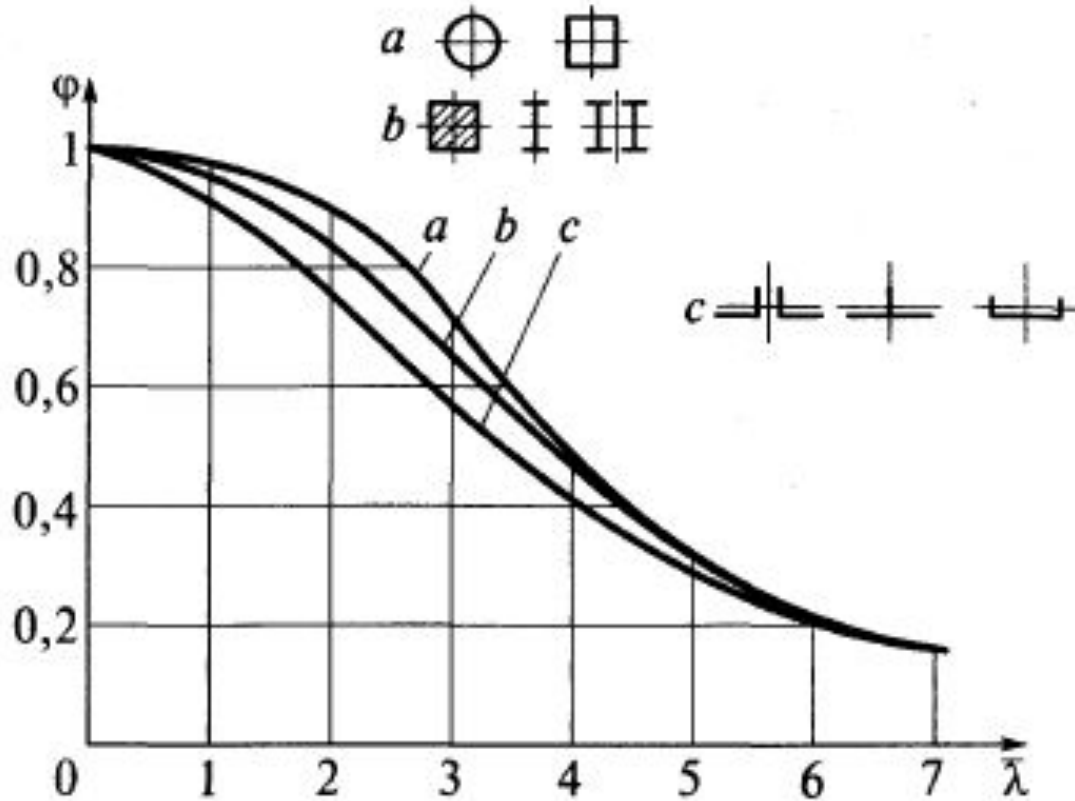
В действующих нормах по расчету стальных конструкций приведены таблицы со значениями φ в зависимости от:

$$\bar{\lambda} = \lambda \cdot \sqrt{\frac{R_y}{E}} \quad \text{Условная гибкость элемента}$$

Тип сечения

$$\sigma = \frac{N}{\varphi A} \leq R_y \gamma_c$$

Расчетная формула



$$\sigma = \frac{N}{\varphi A} \leq R_y \gamma_c$$

$$\lambda = \frac{\mu \cdot l}{i}; \quad \bar{\lambda} = \lambda \cdot \sqrt{\frac{R_y}{E}}$$

Тип сечения (a, b, c)

$$\varphi = f(\bar{\lambda}; \text{тип сечения})$$