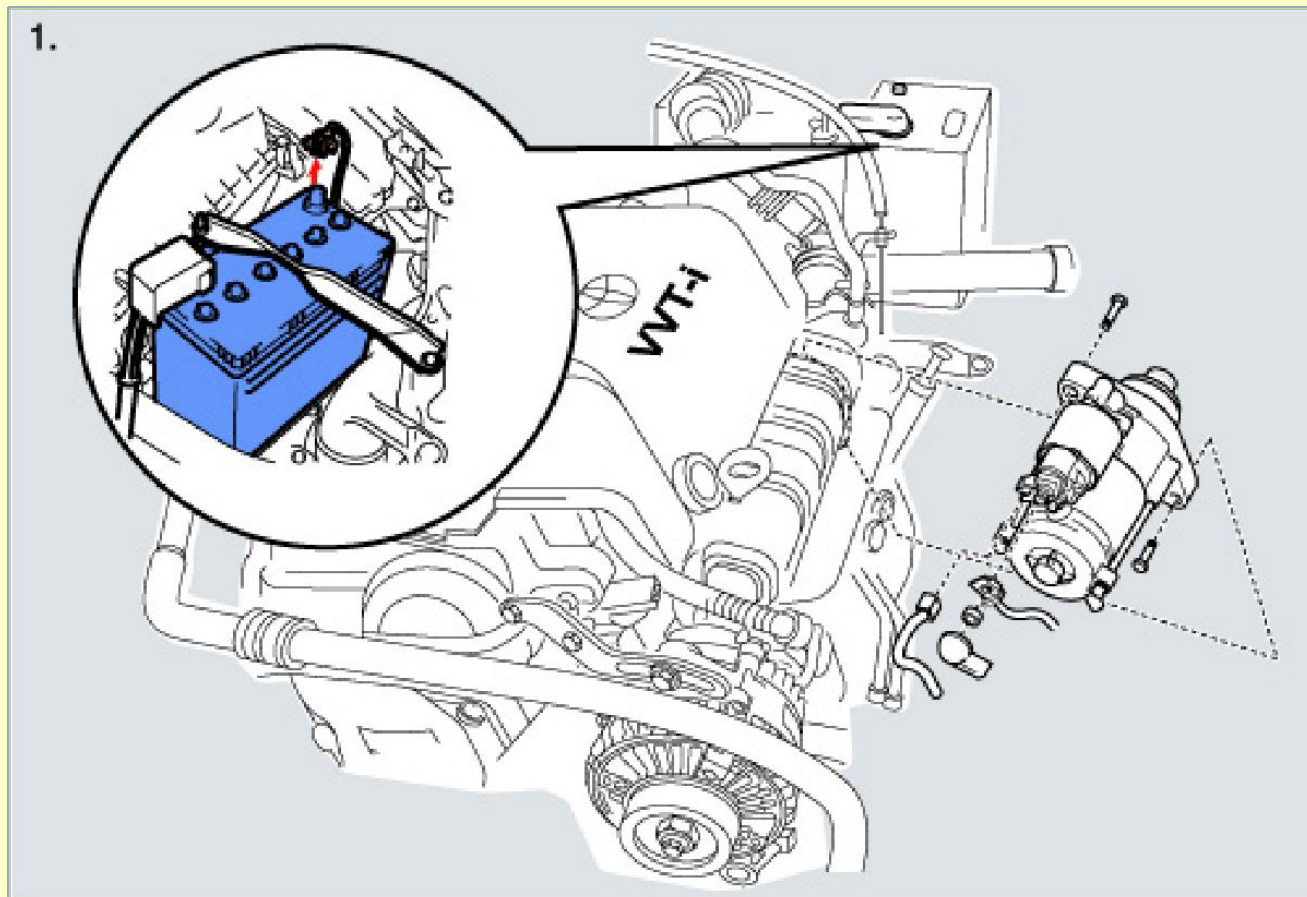
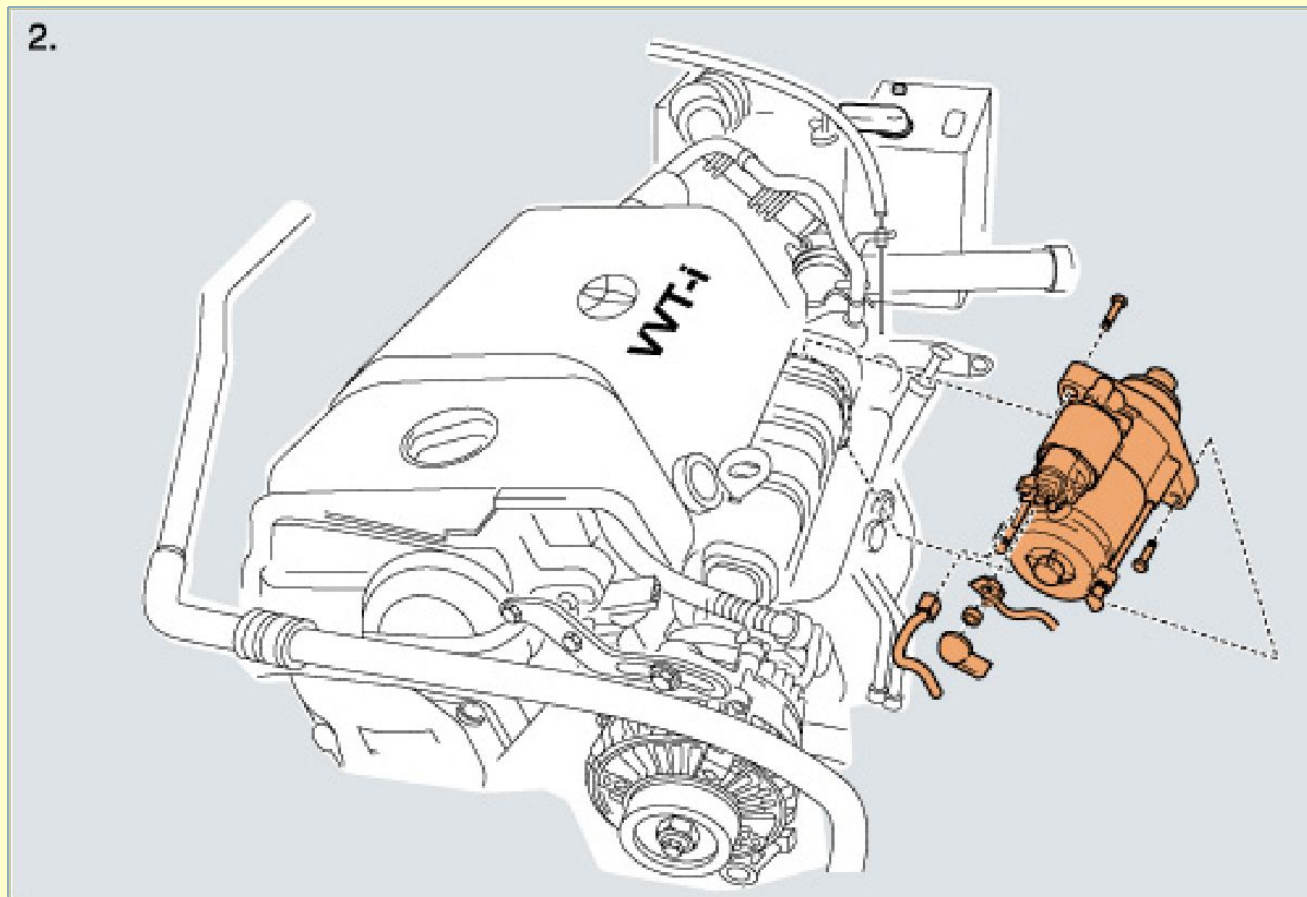


1. Отсоединение провода от отрицательной (-) клеммы аккумуляторной батареи.



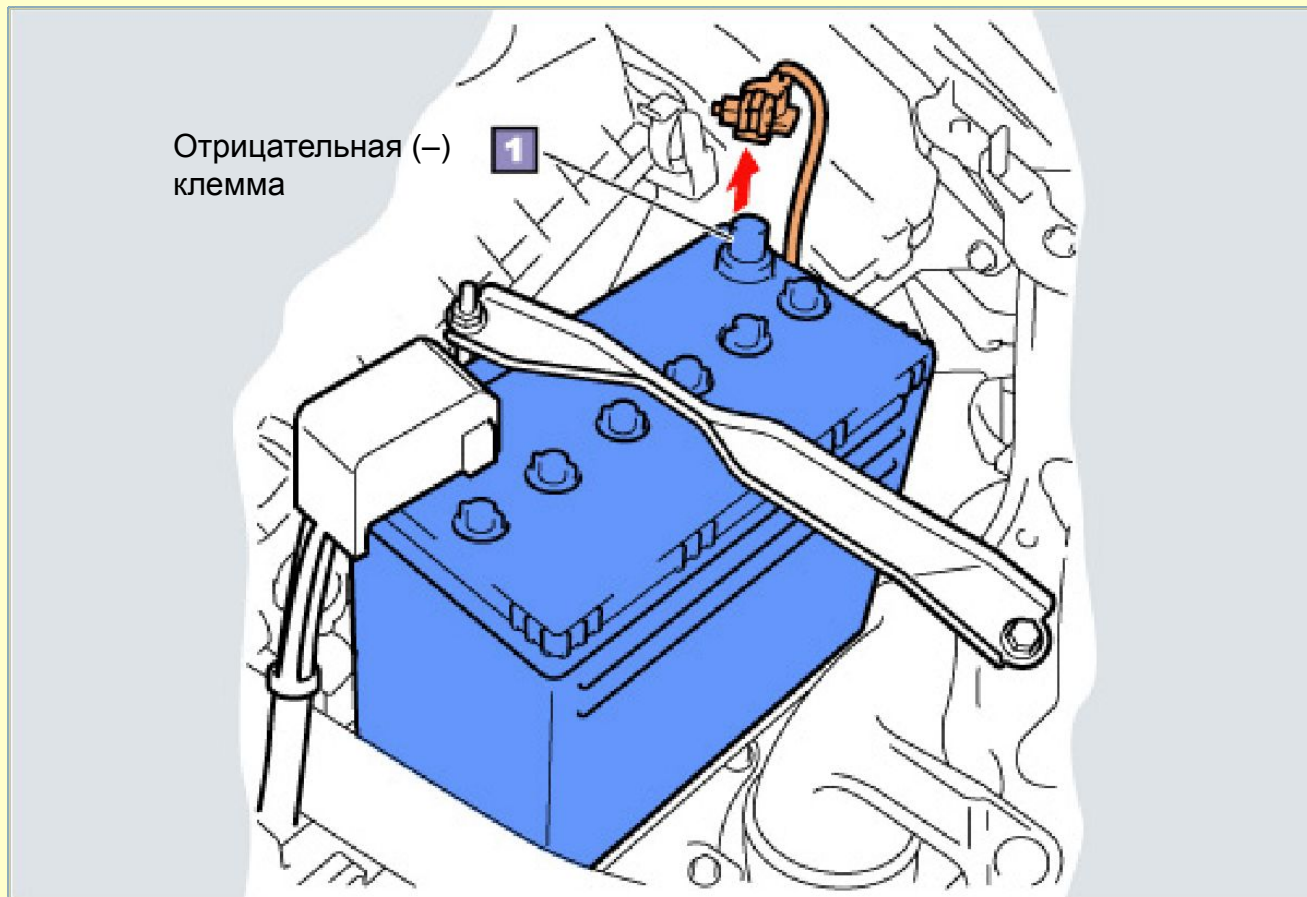
2. Снятие стартера



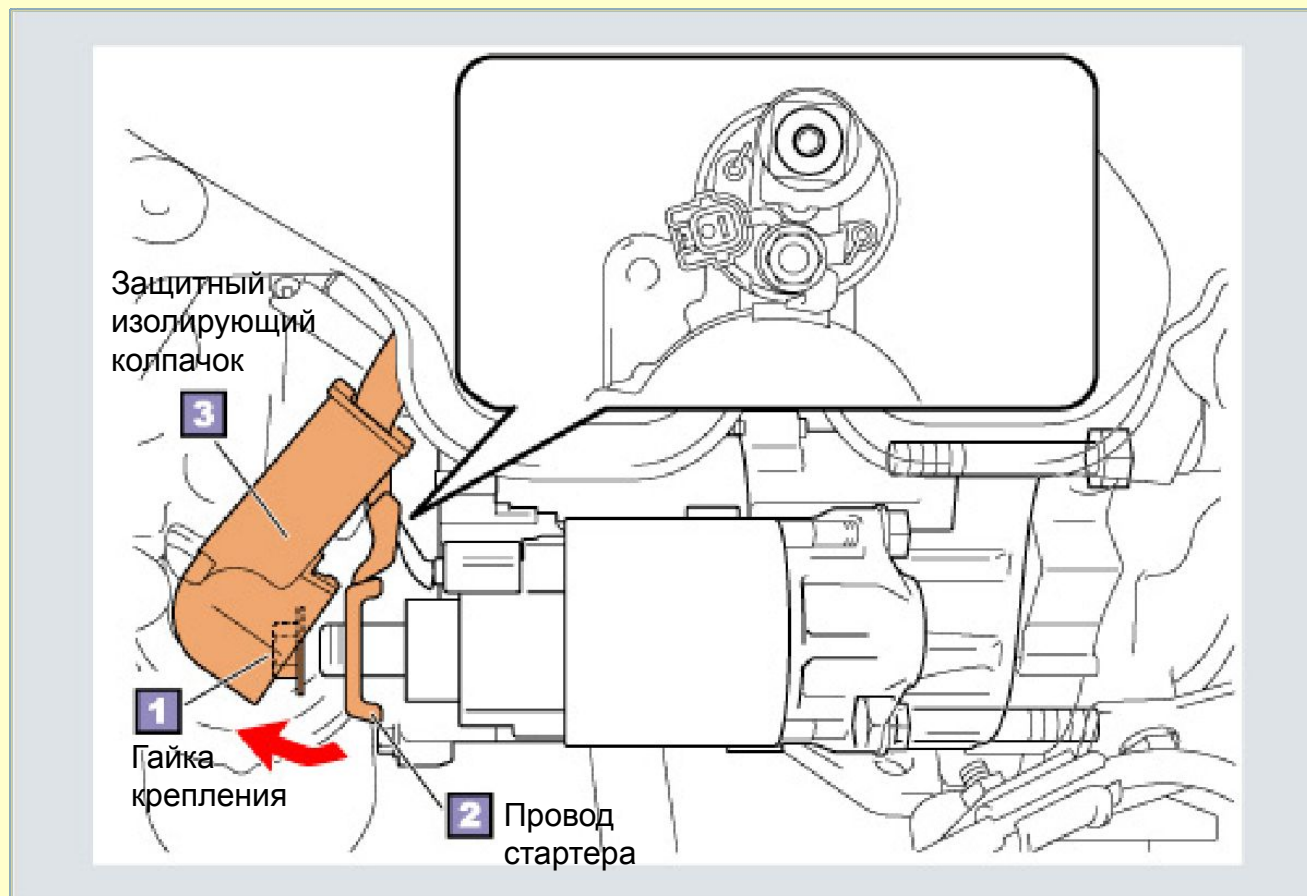
Снятие

Отсоединение провода от отрицательной (-) клеммы аккумуляторной батареи

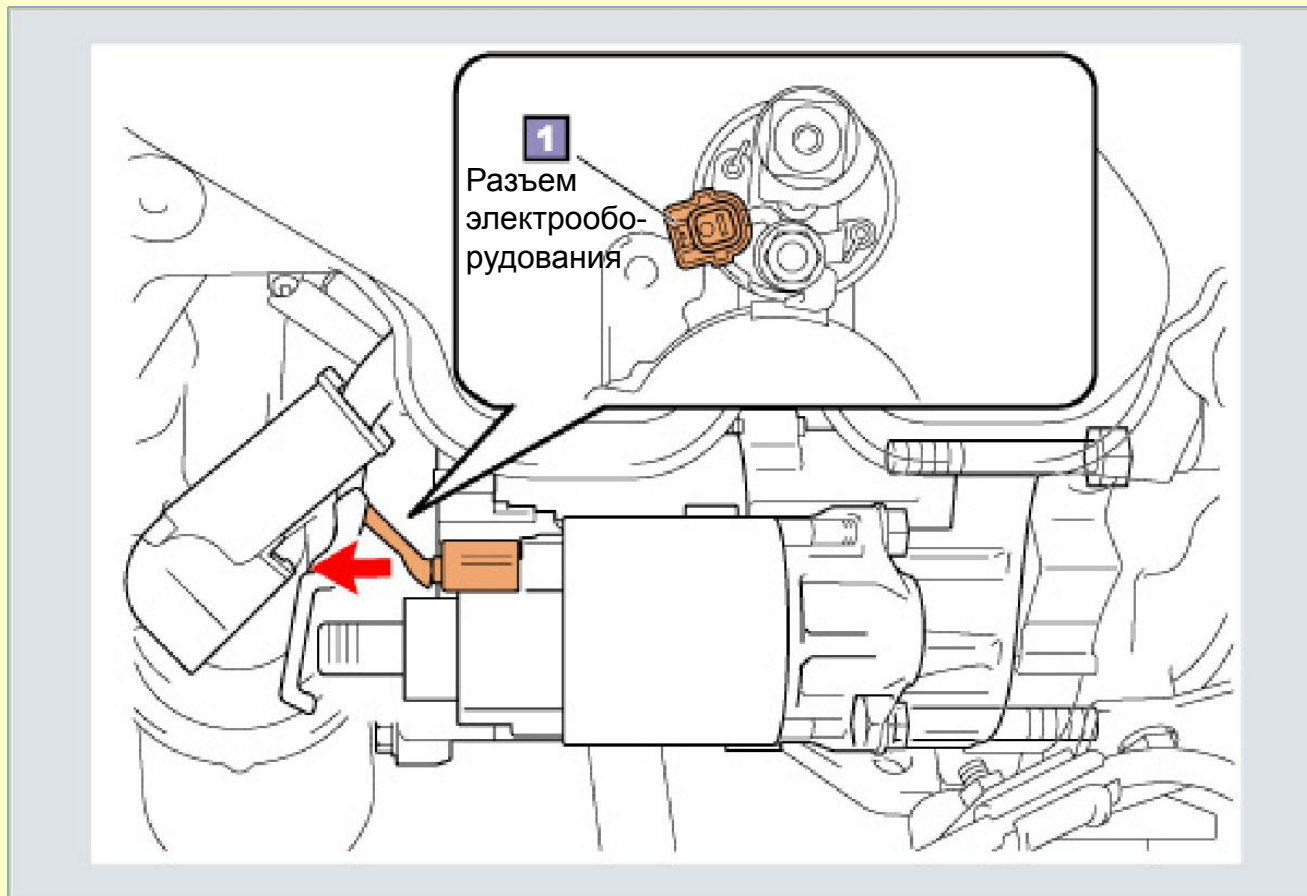
1. Отсоединение провода от отрицательной (-) клеммы аккумуляторной батареи



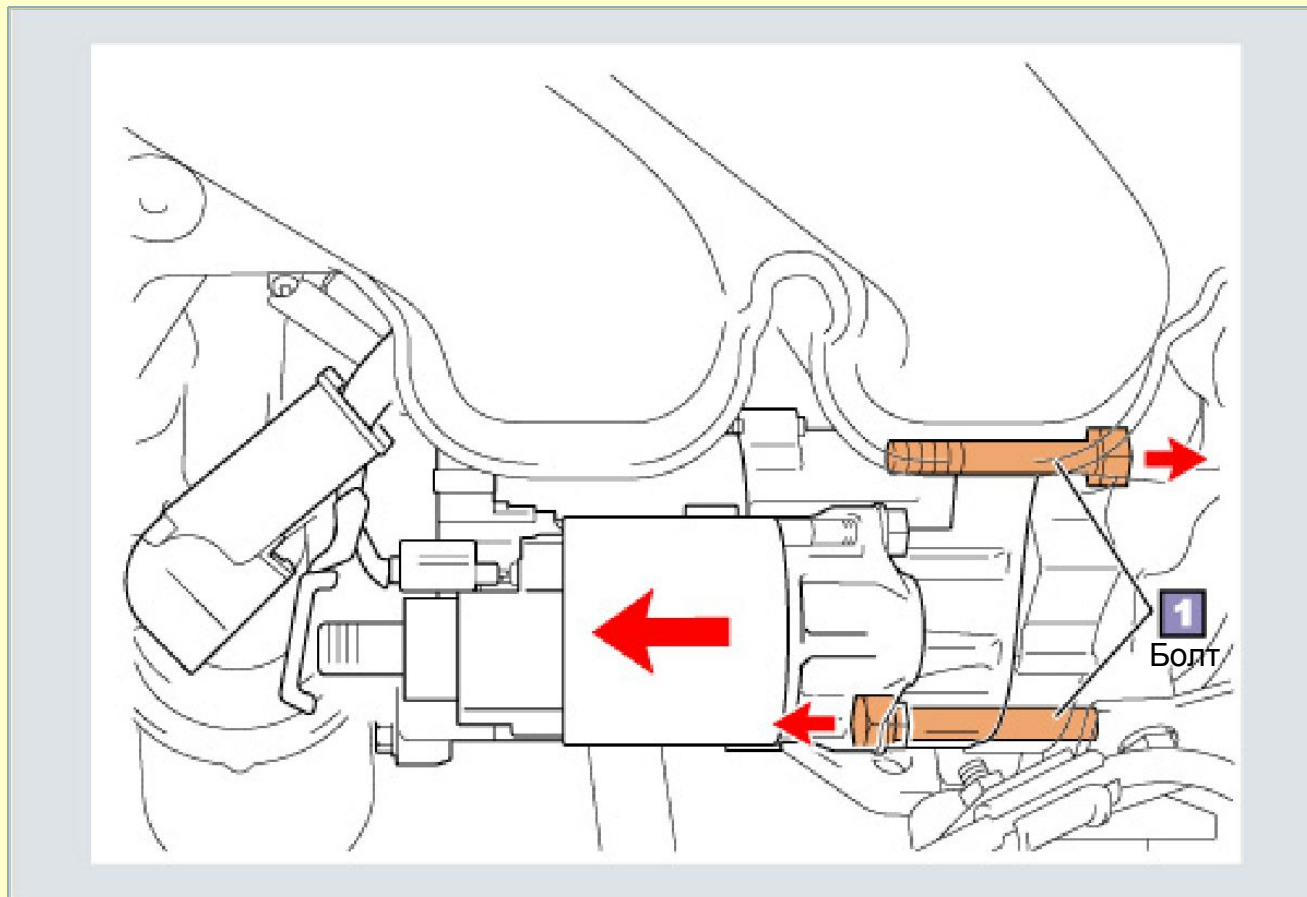
1. Отсоединение провода стартера



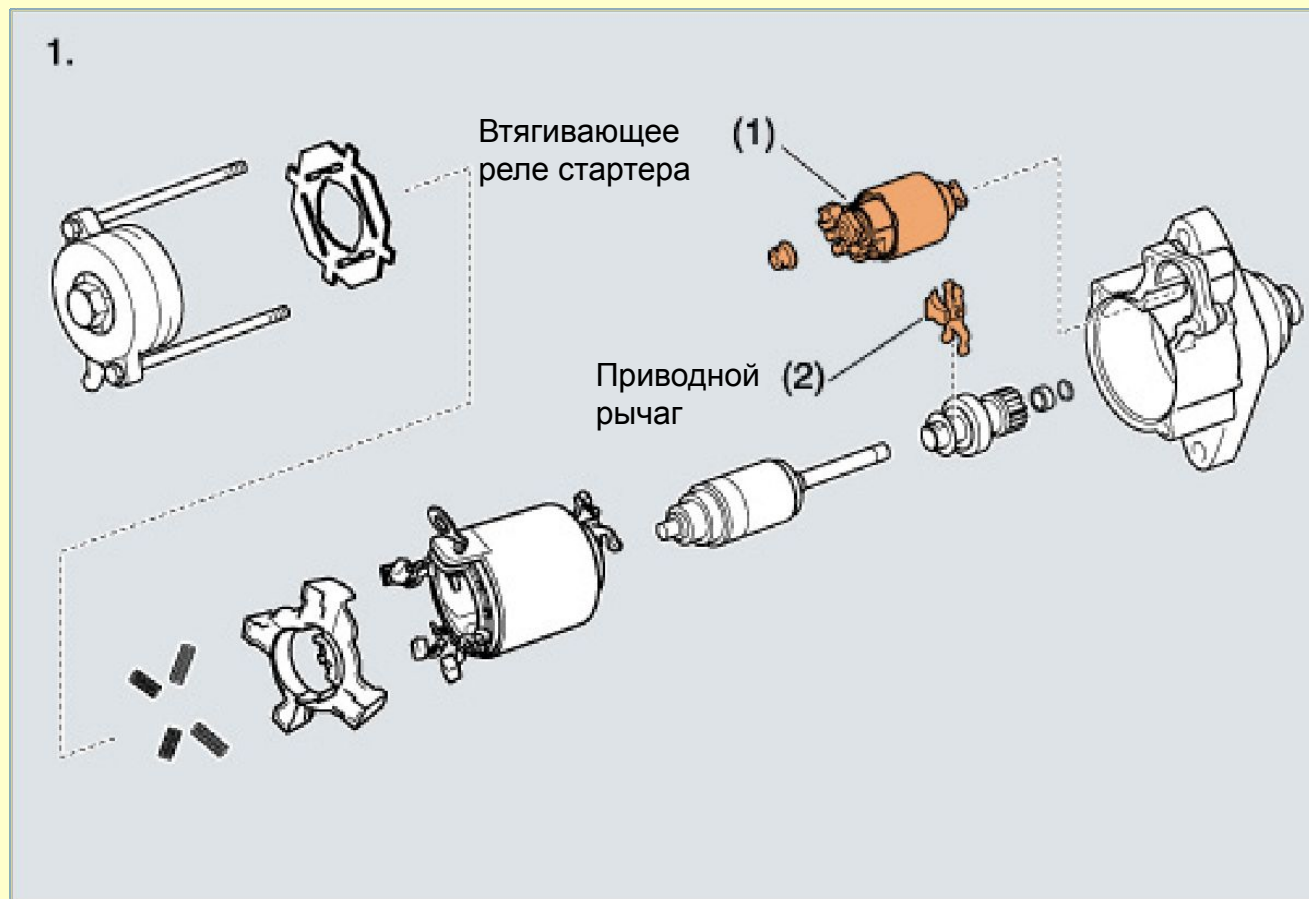
2. Отсоединение разъема электрооборудования стартера



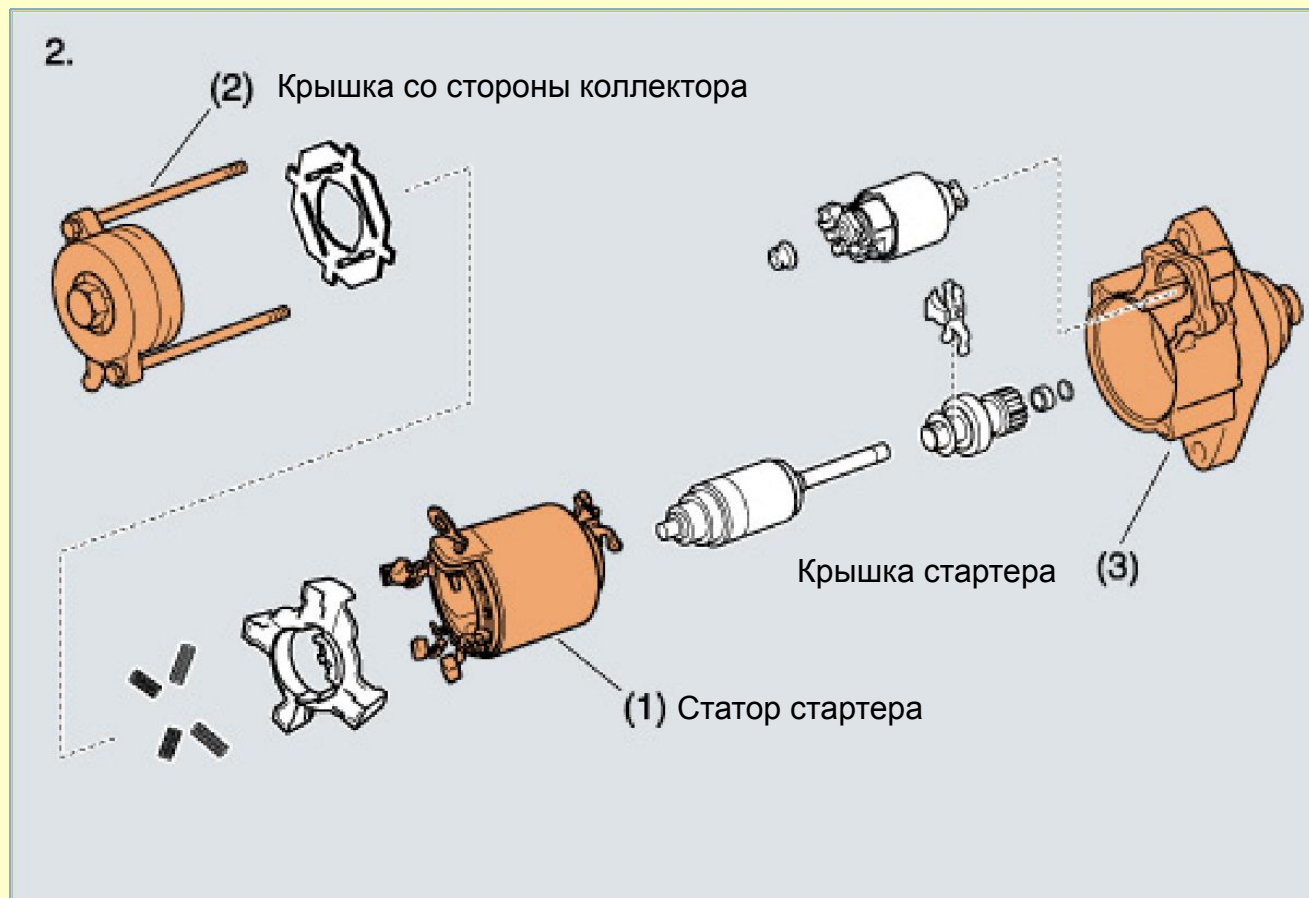
3. Снятие стартера



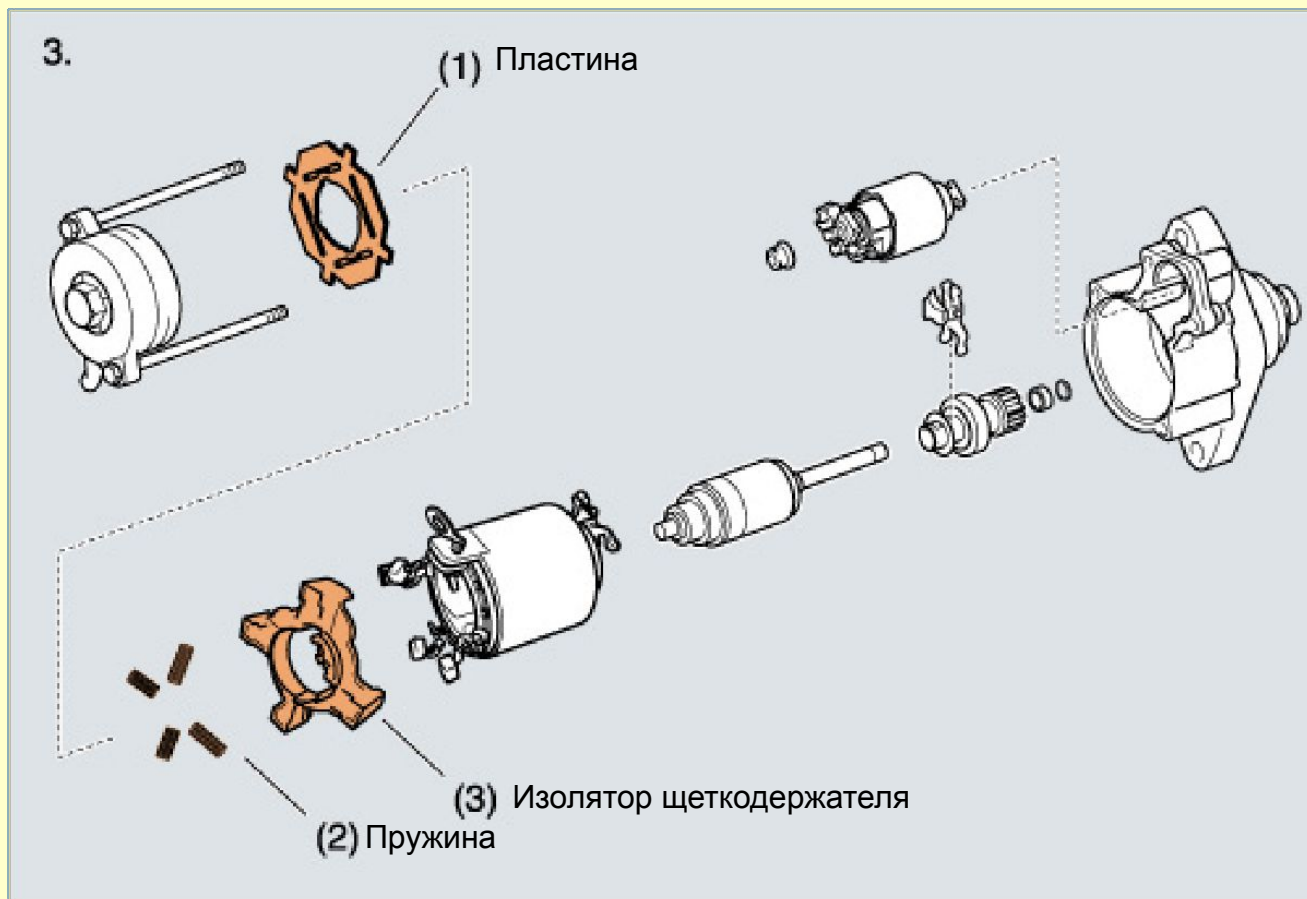
1. Снятие втягивающего реле стартера



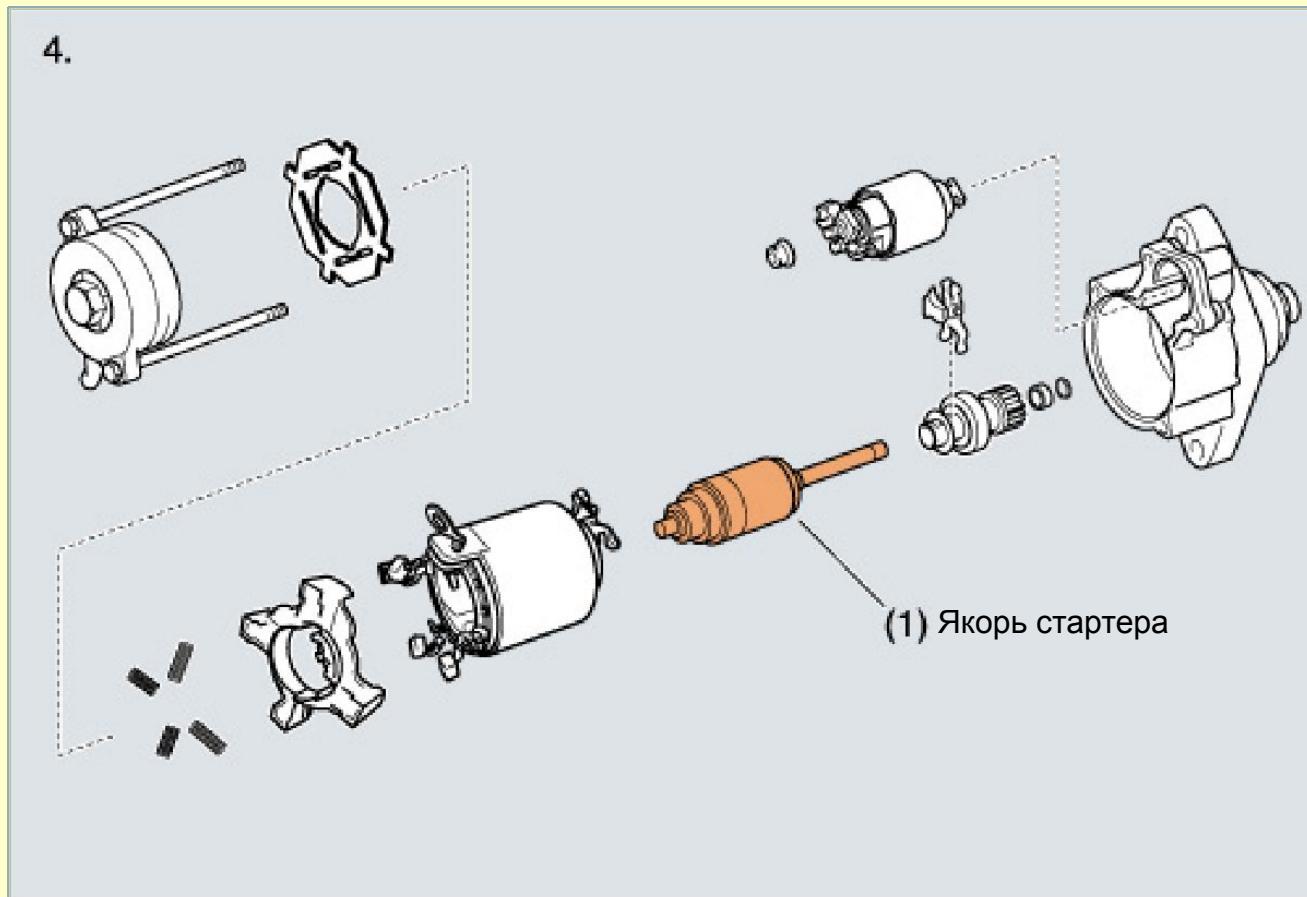
2. Снятие статора стартера



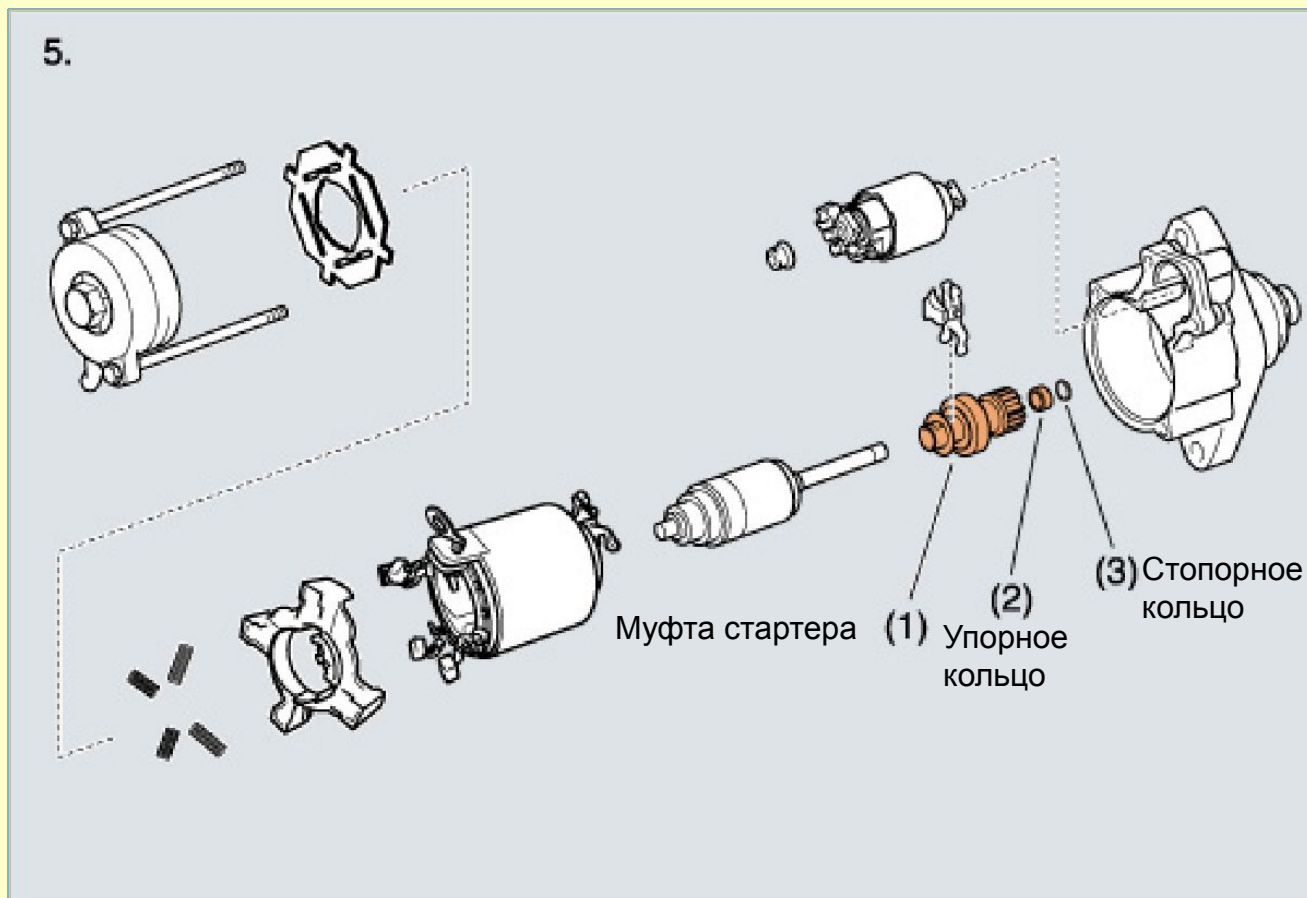
3. Снятие пружины щеткодержателя стартера



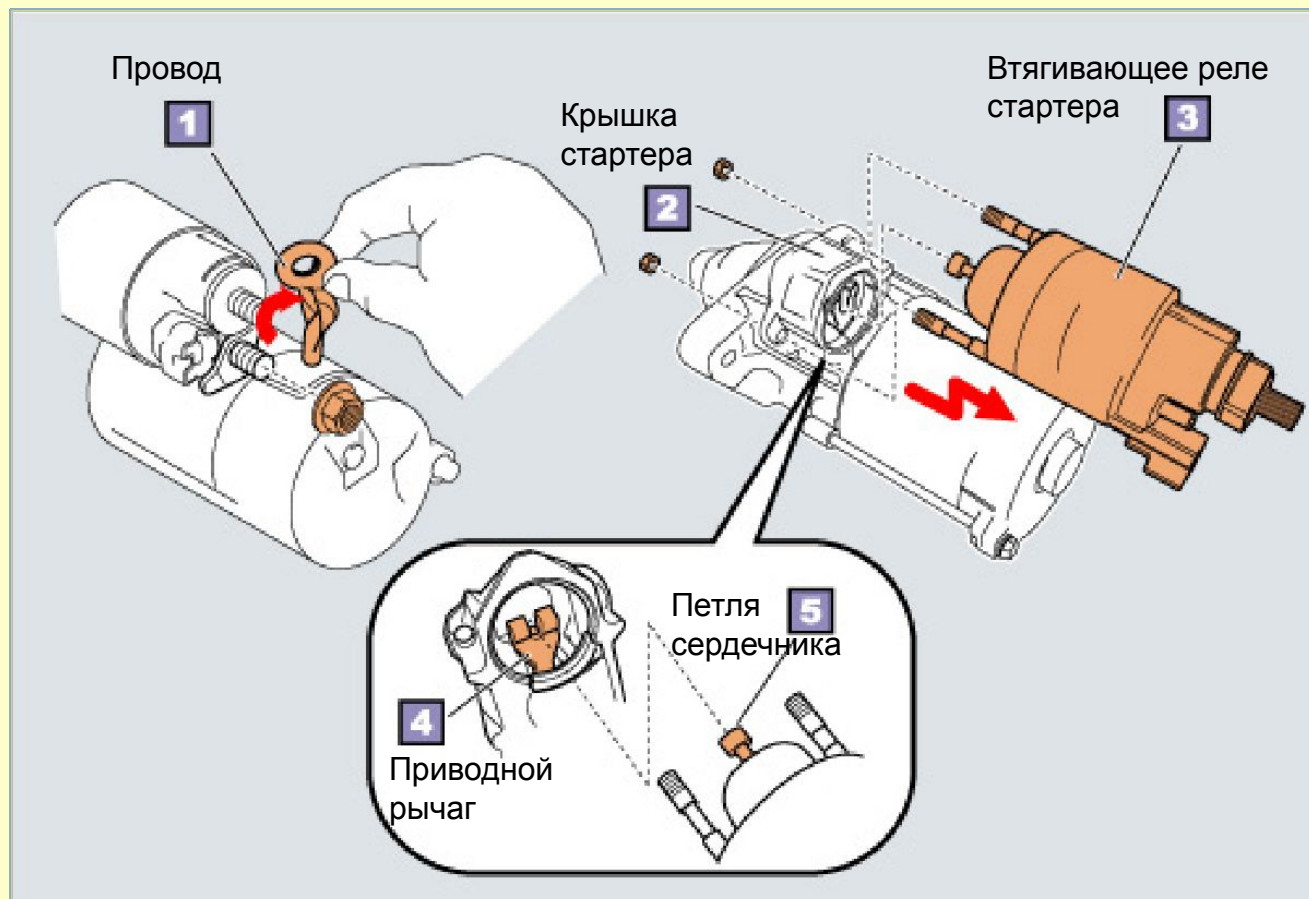
4. Снятие якоря стартера



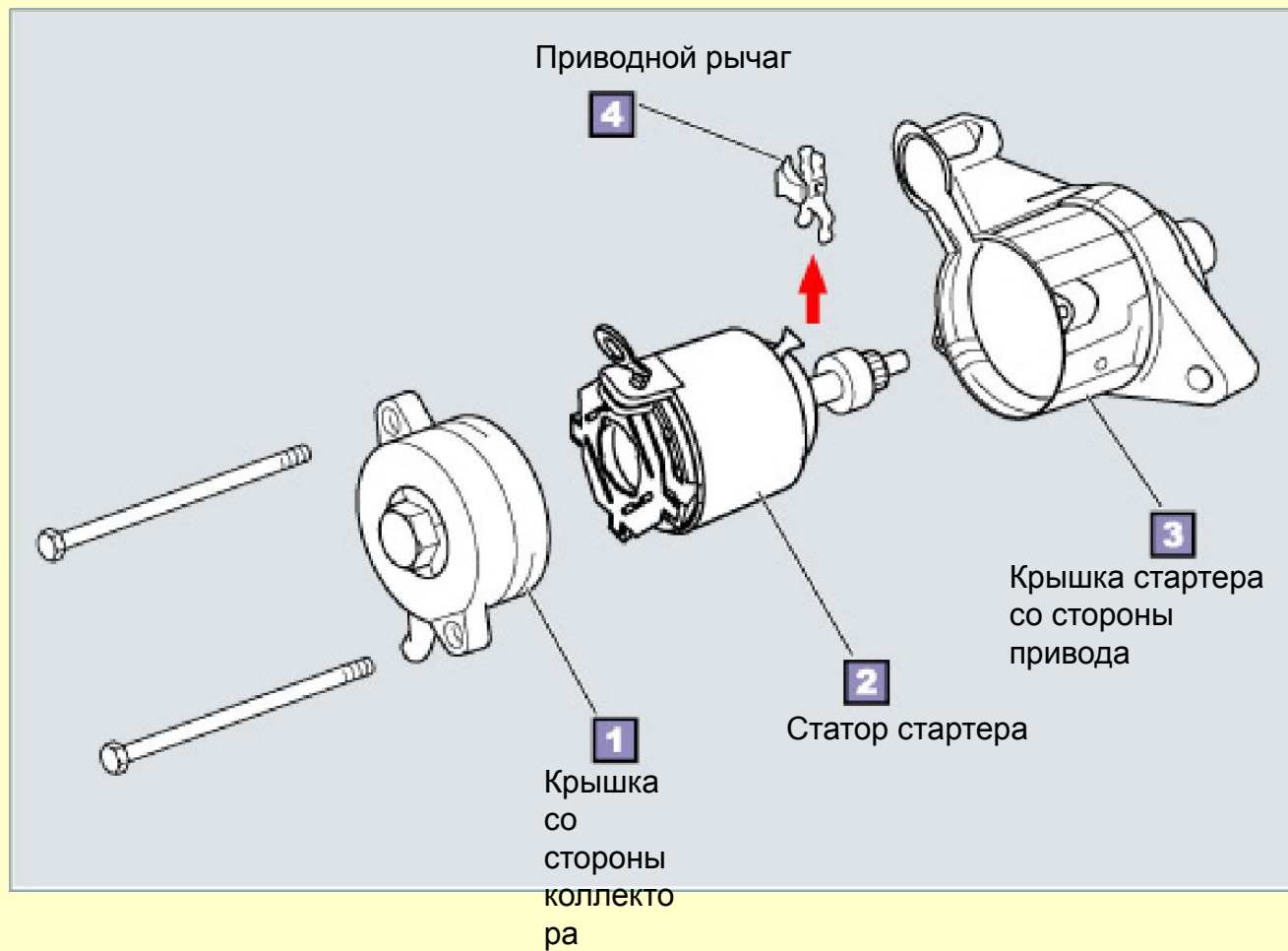
5. Снятие муфты стартера



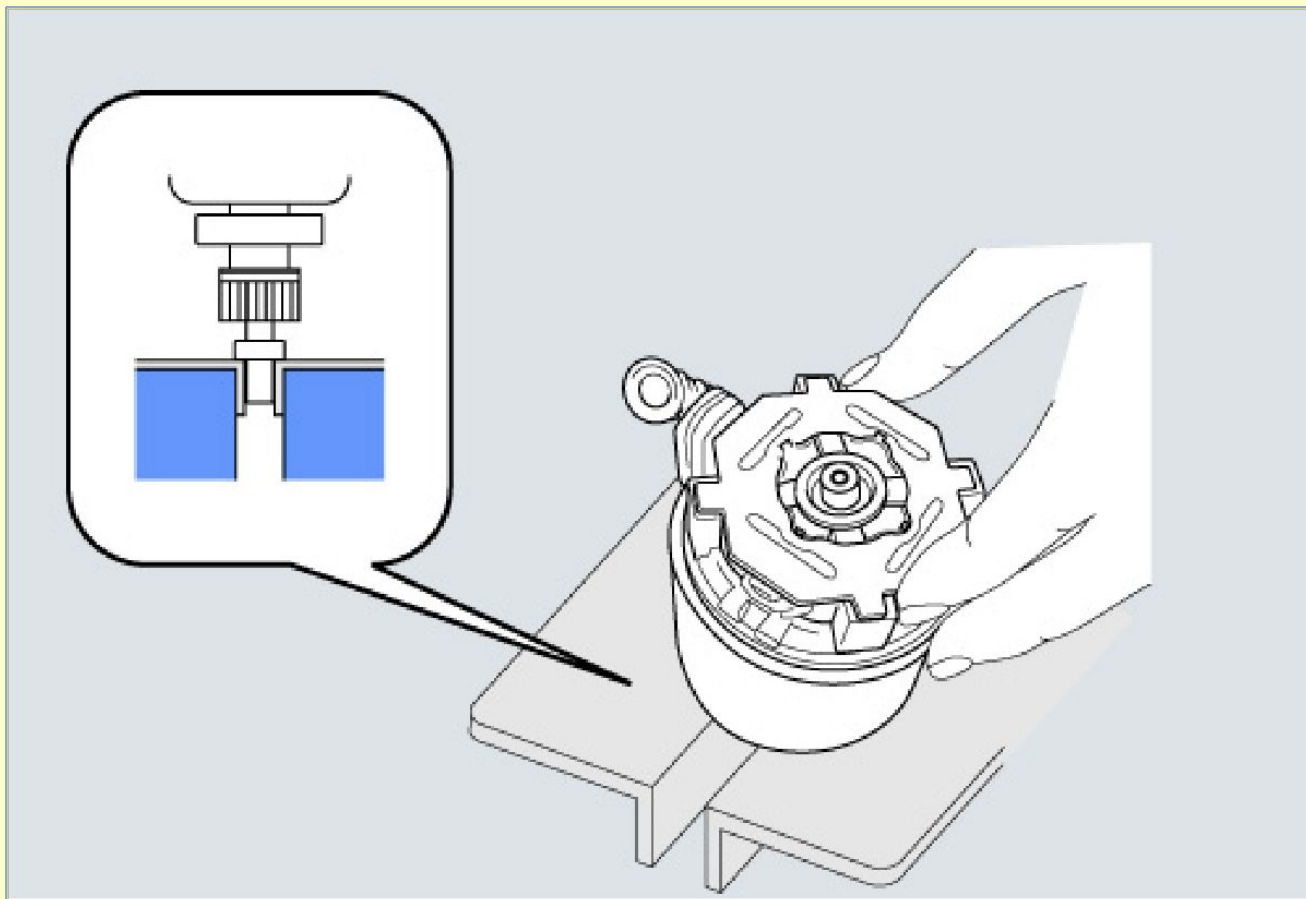
1. Отсоединение провода 2. Снятие втягивающего реле стартера



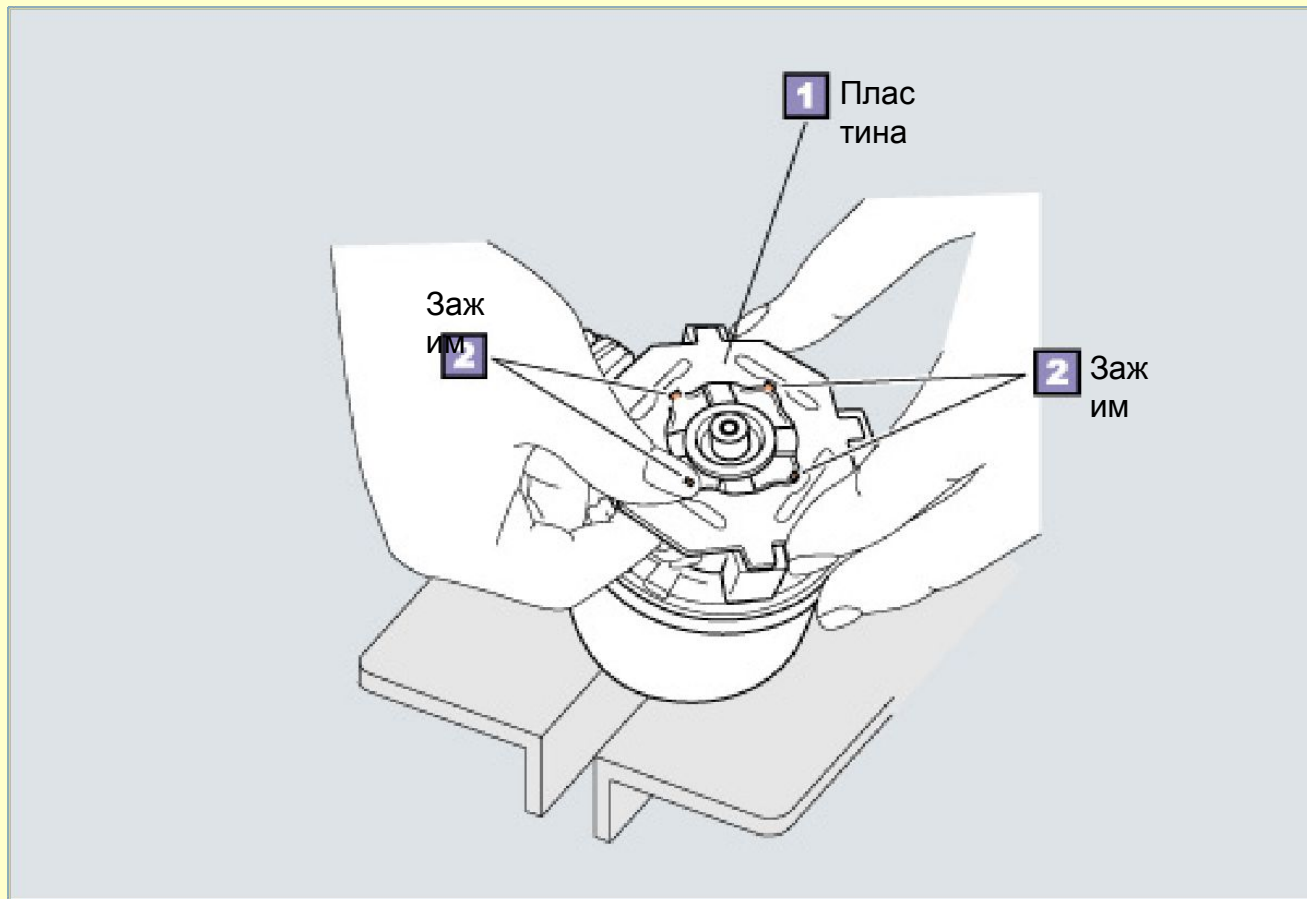
1. Снятие статора стартера



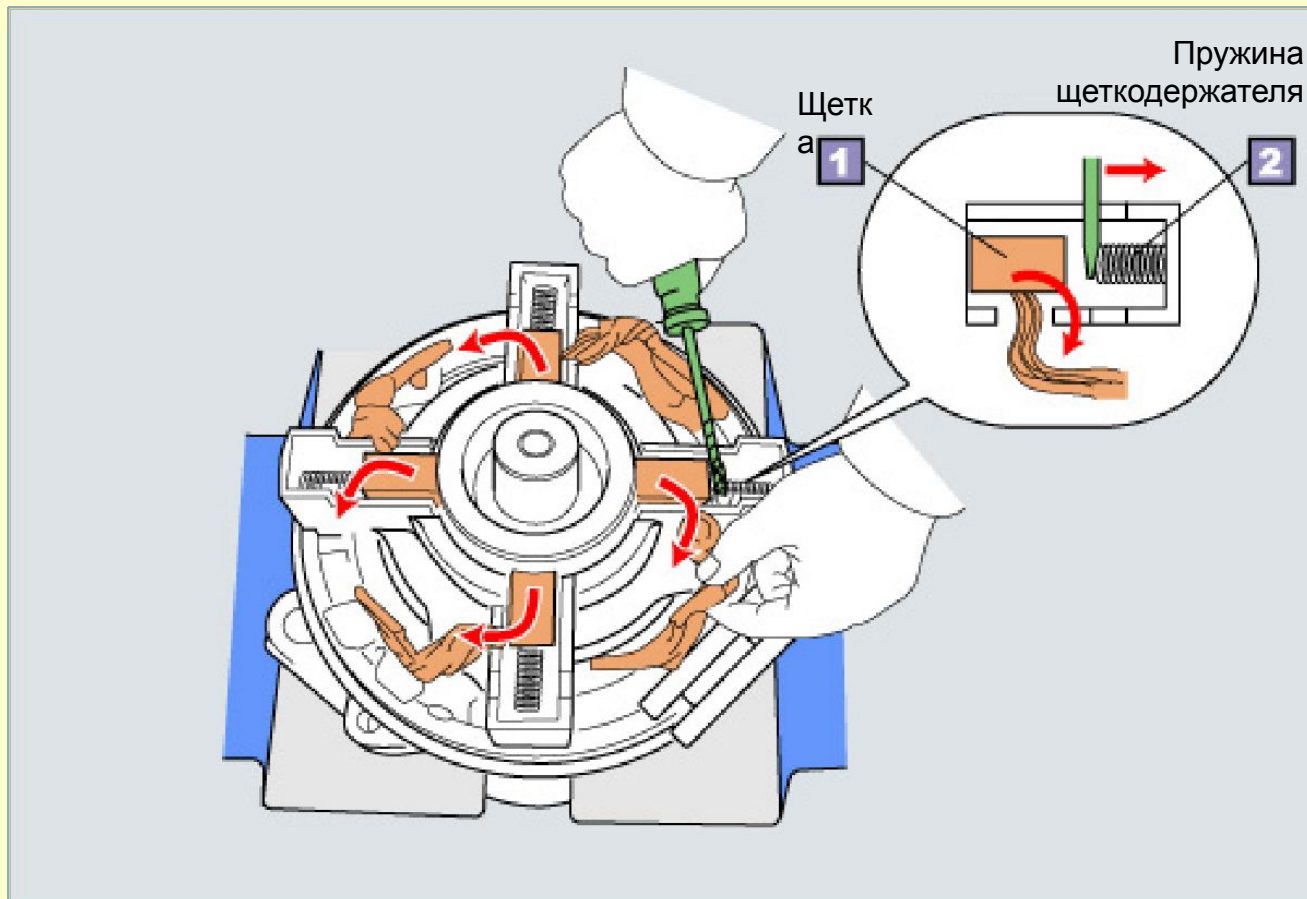
1. Снятие пружин щеткодержателя стартера



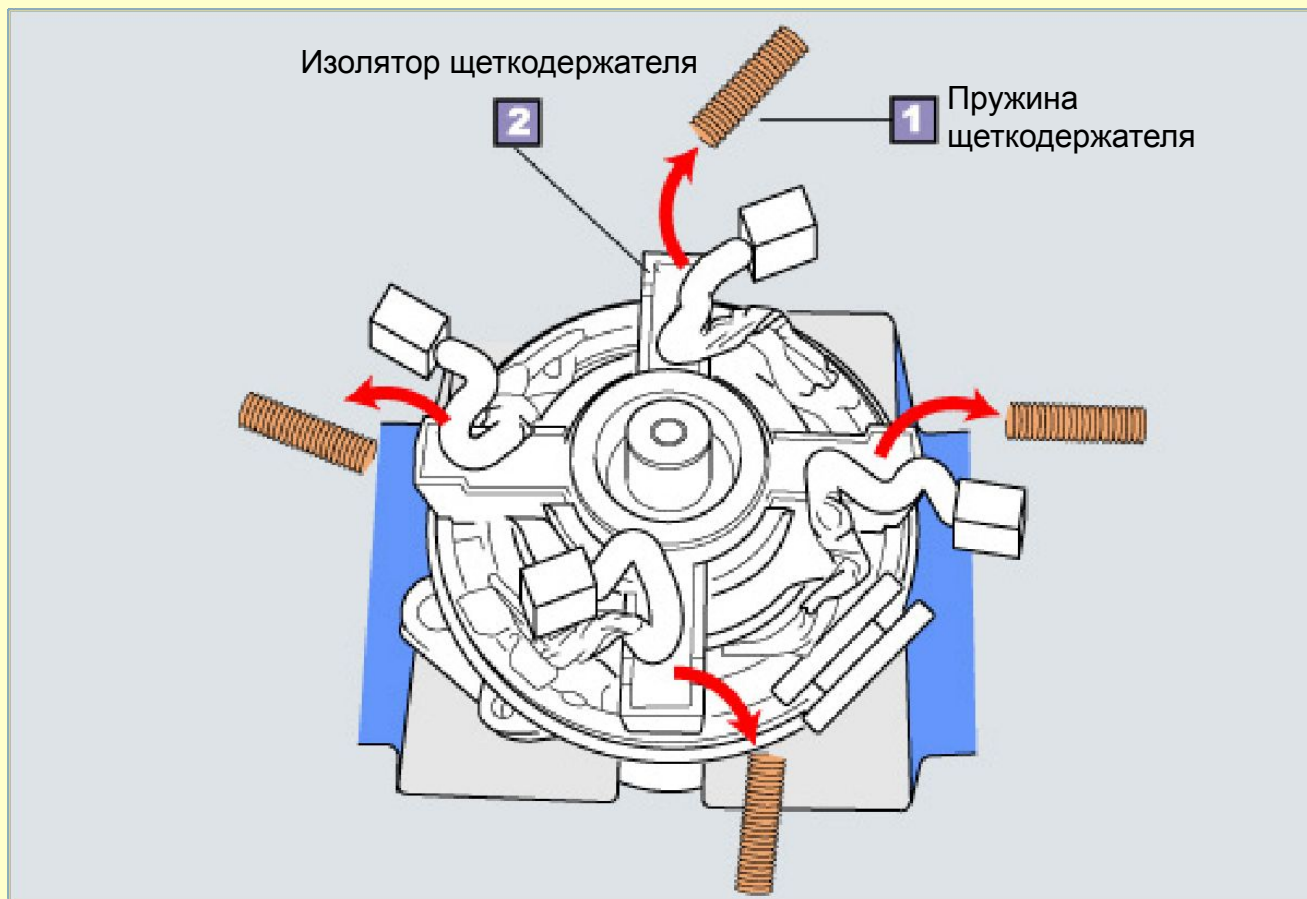
1. Снятие пружин щеткодержателя стартера



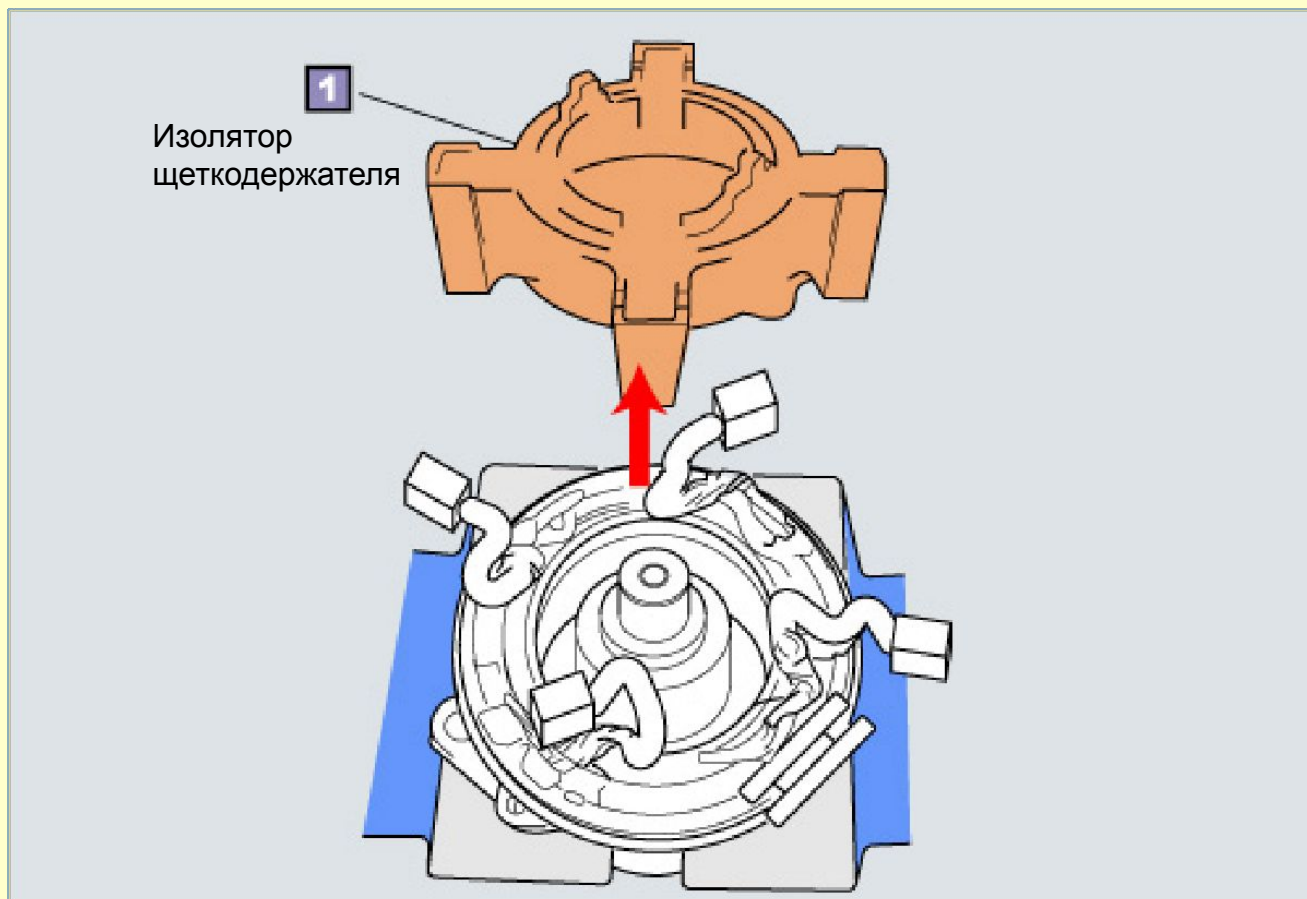
1. Снятие пружин щеткодержателя стартера



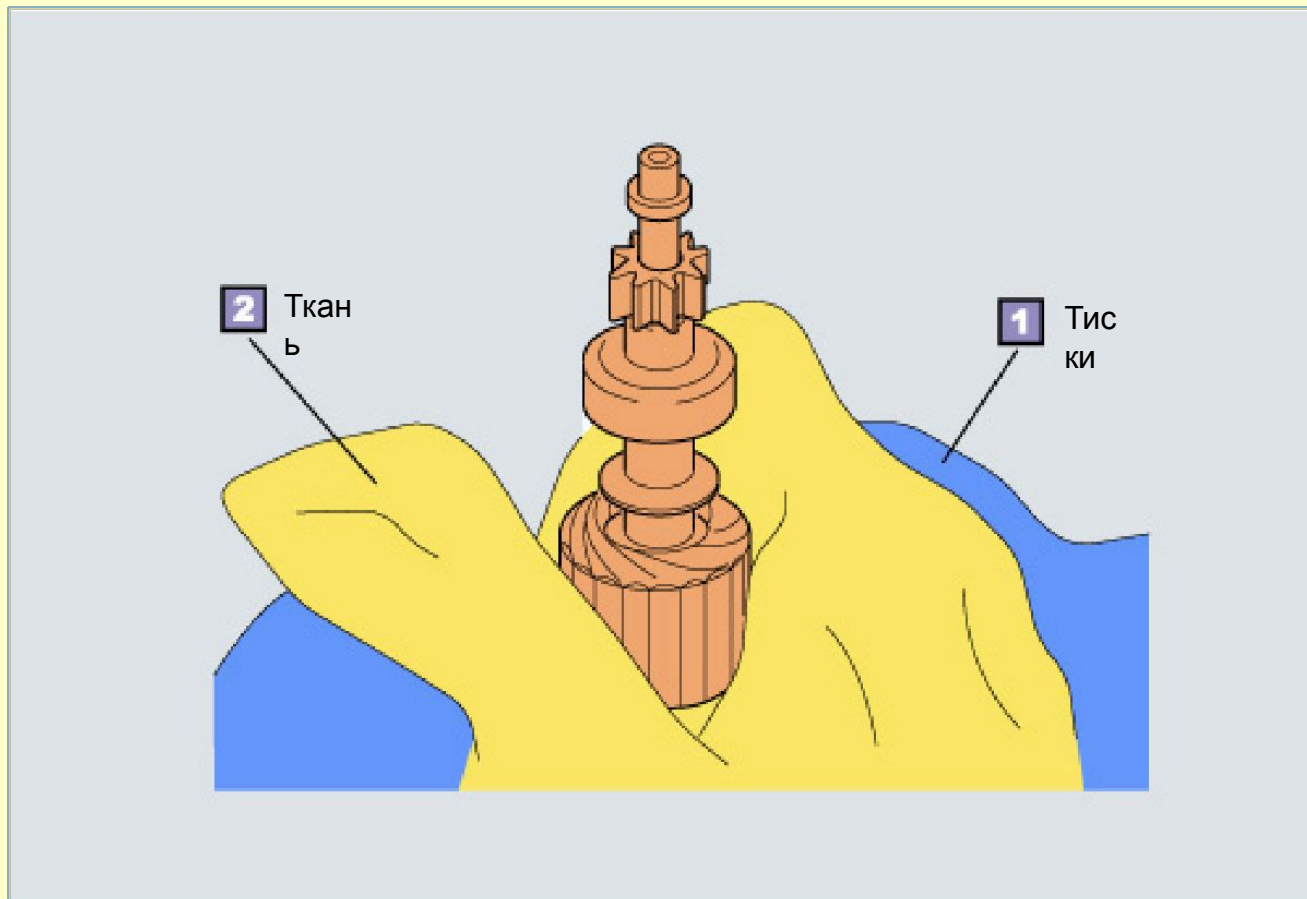
1. Снятие пружин щеткодержателя стартера



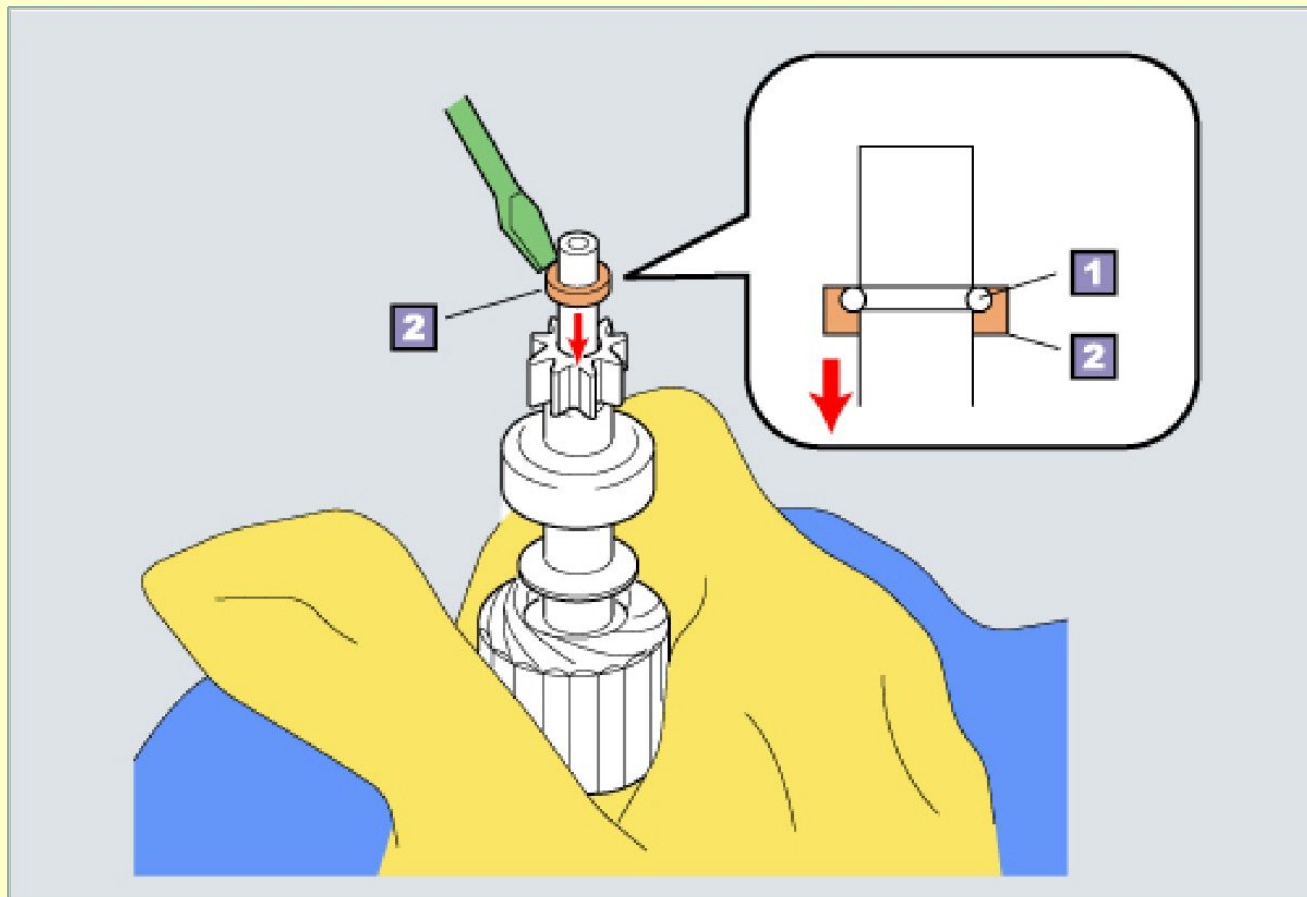
1. Снятие пружин щеткодержателя стартера



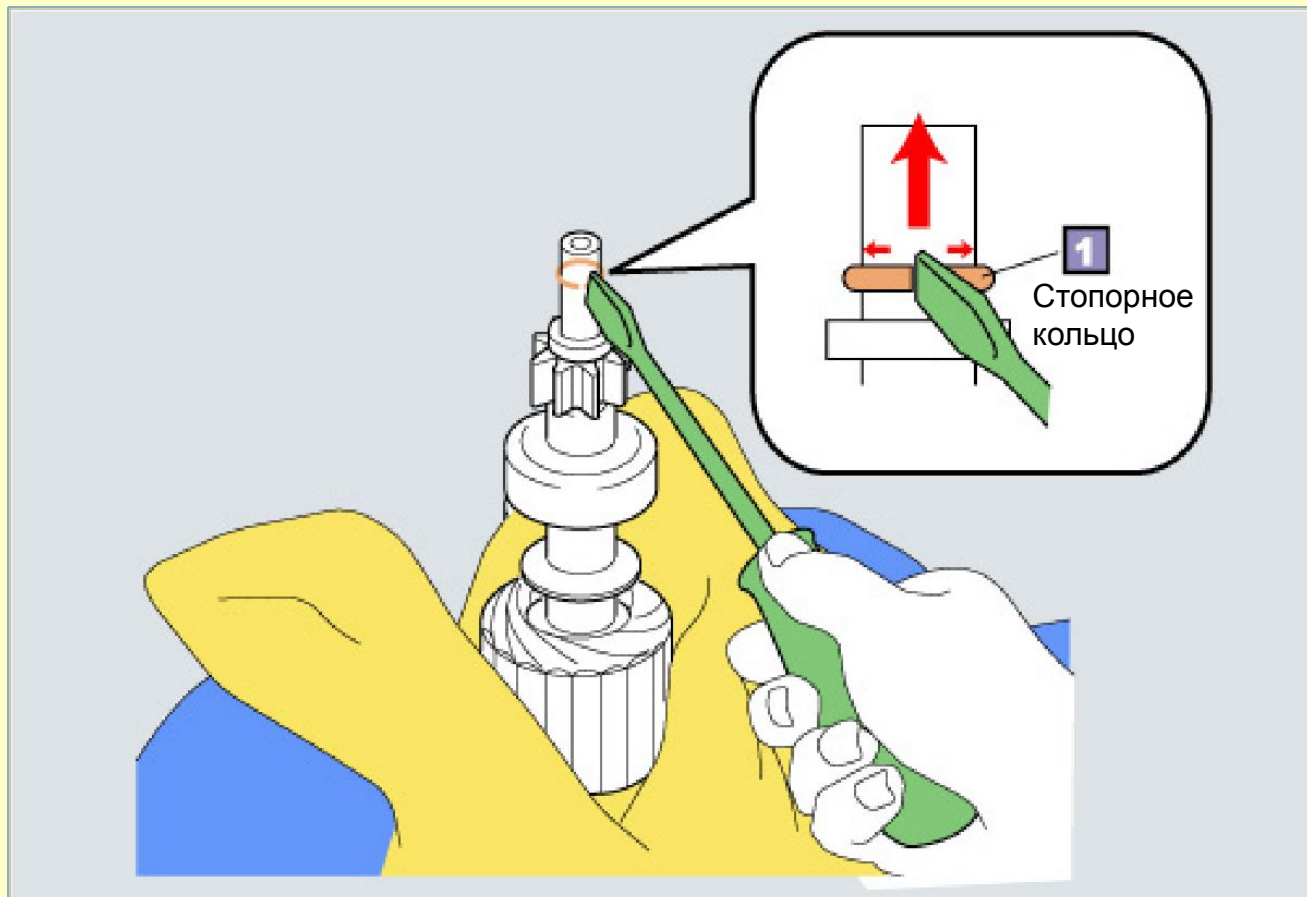
1. Снятие муфты стартера



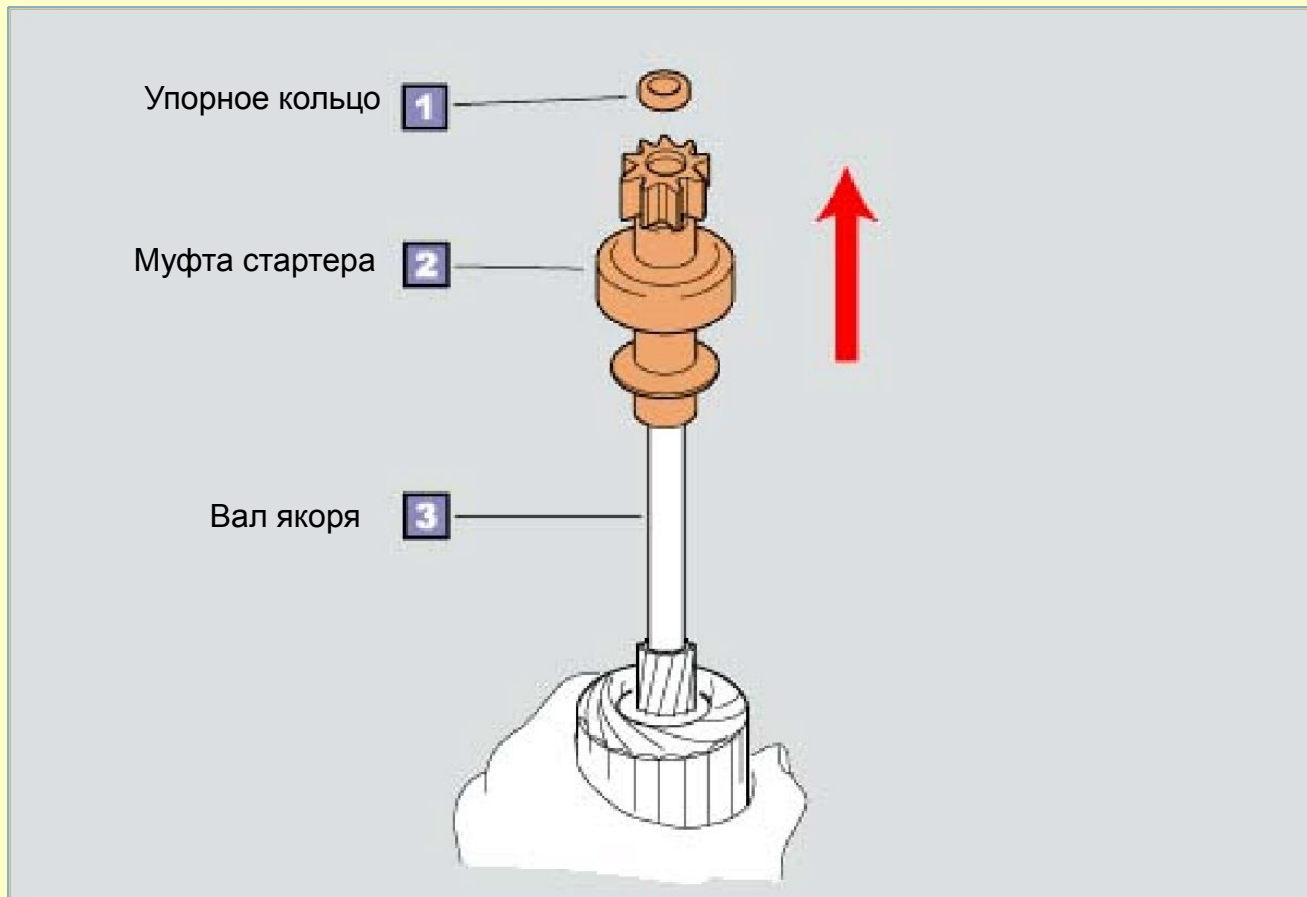
1. Снятие муфты стартера

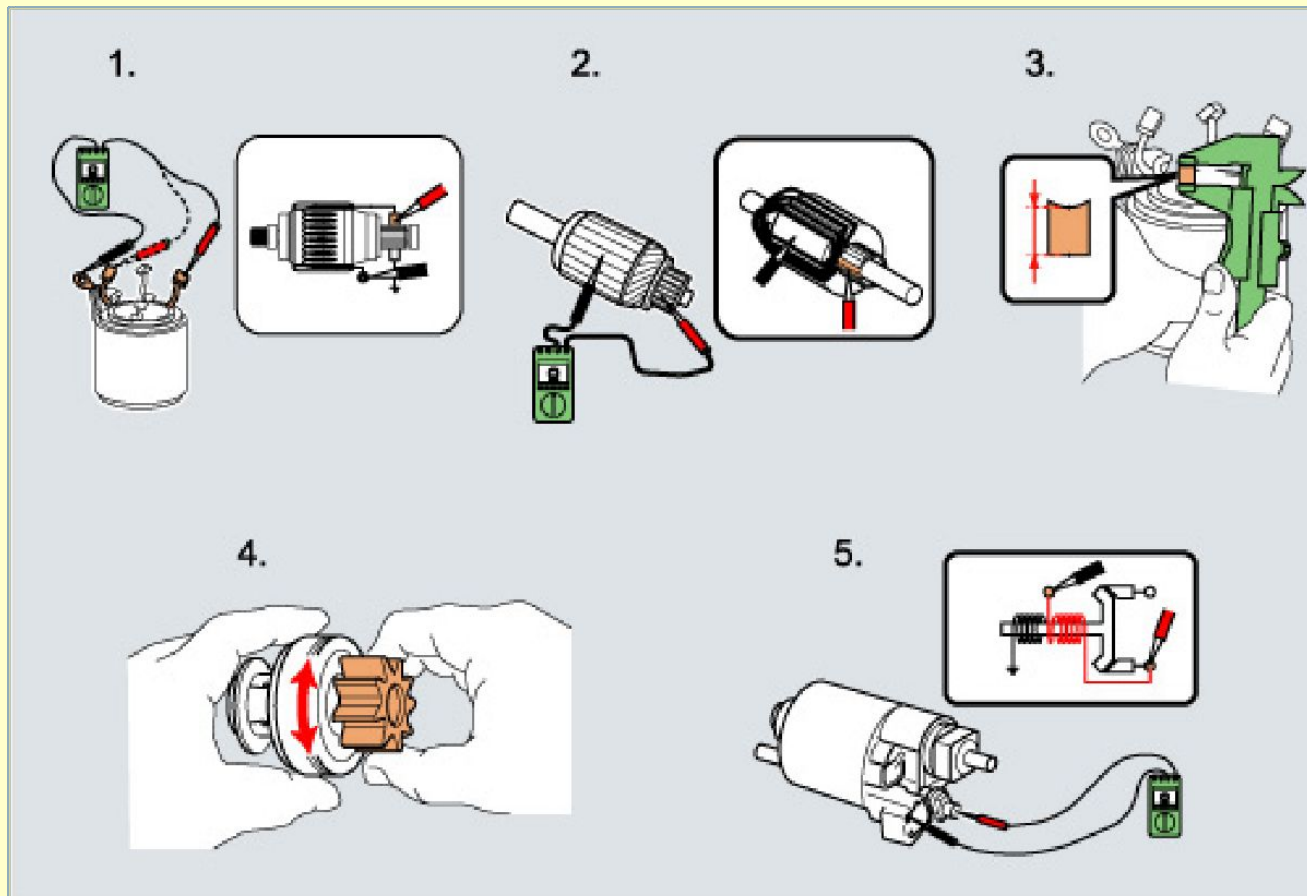


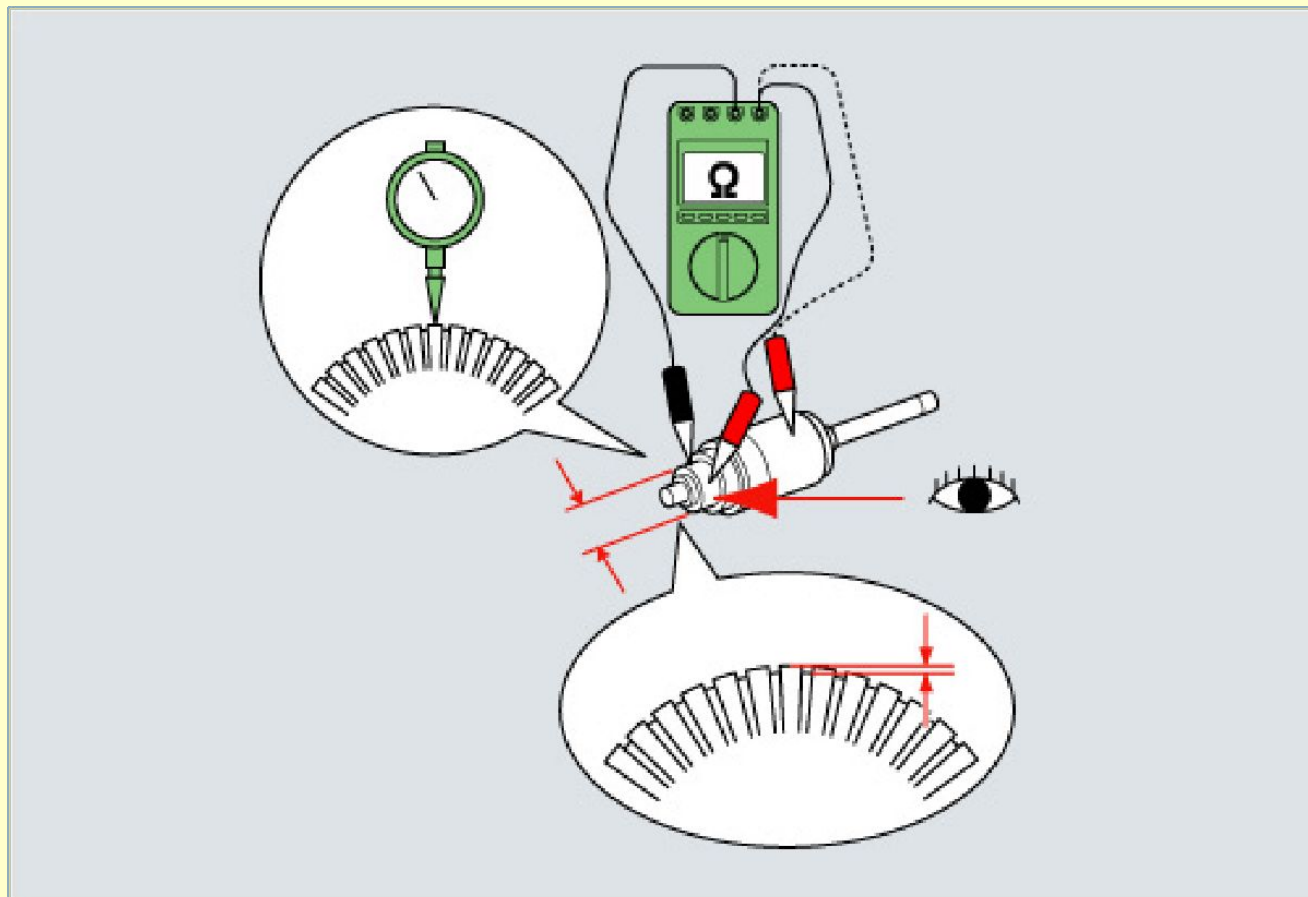
1. Снятие муфты стартера



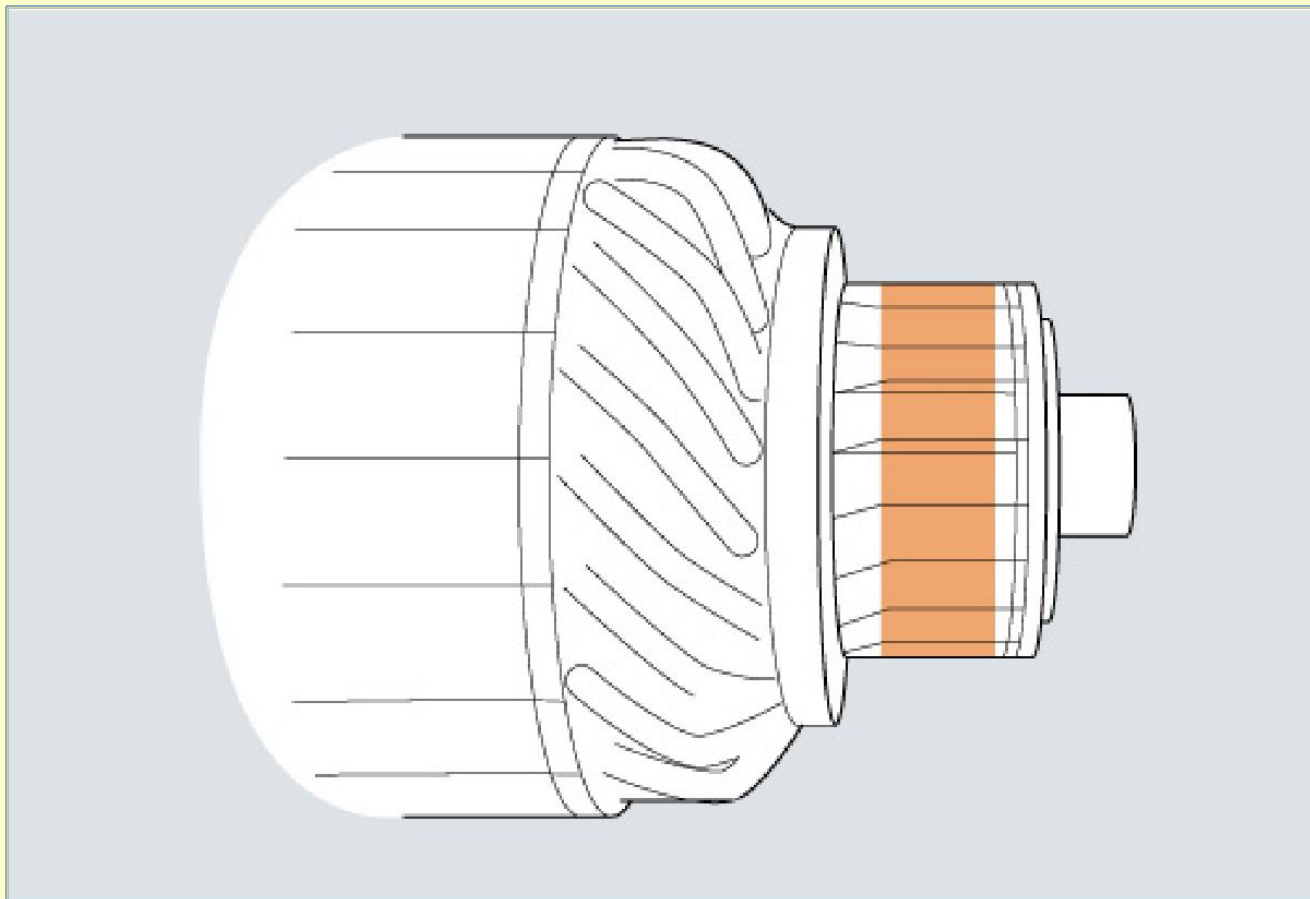
1. Снятие муфты стартера



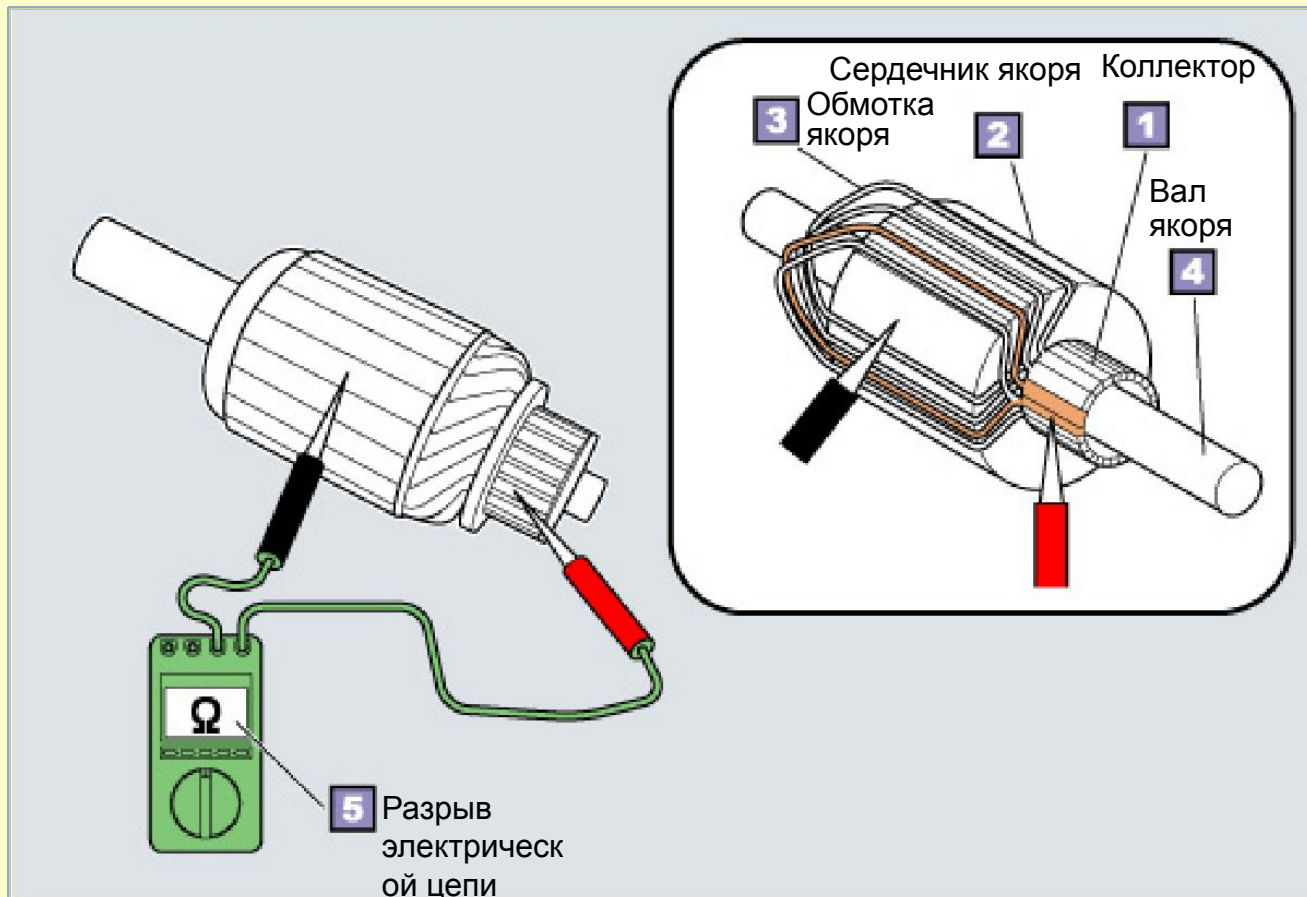




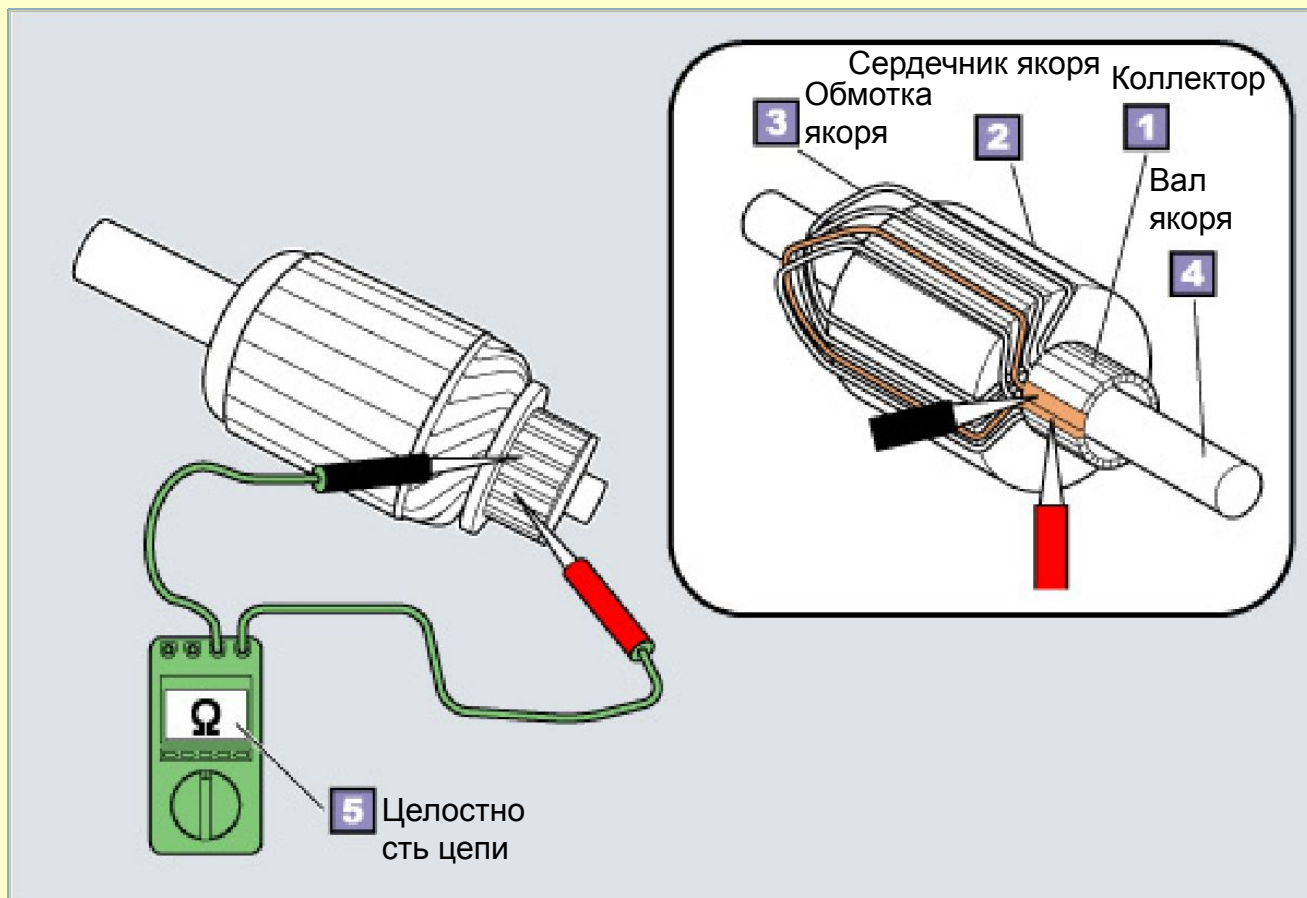
1. Визуальный осмотр
2. Очистка



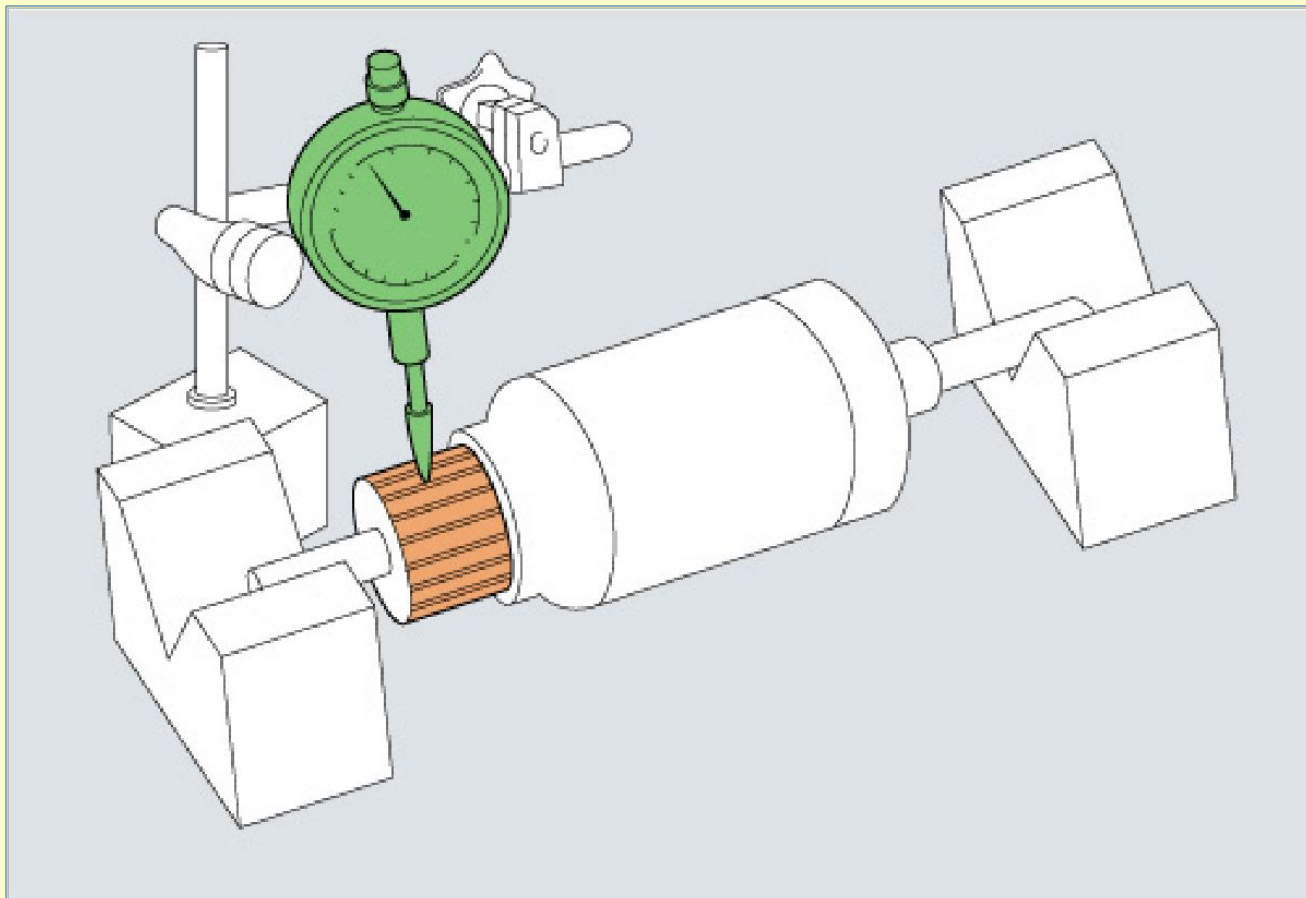
3. Проверка изоляции якоря стартера и неразрывности цепи



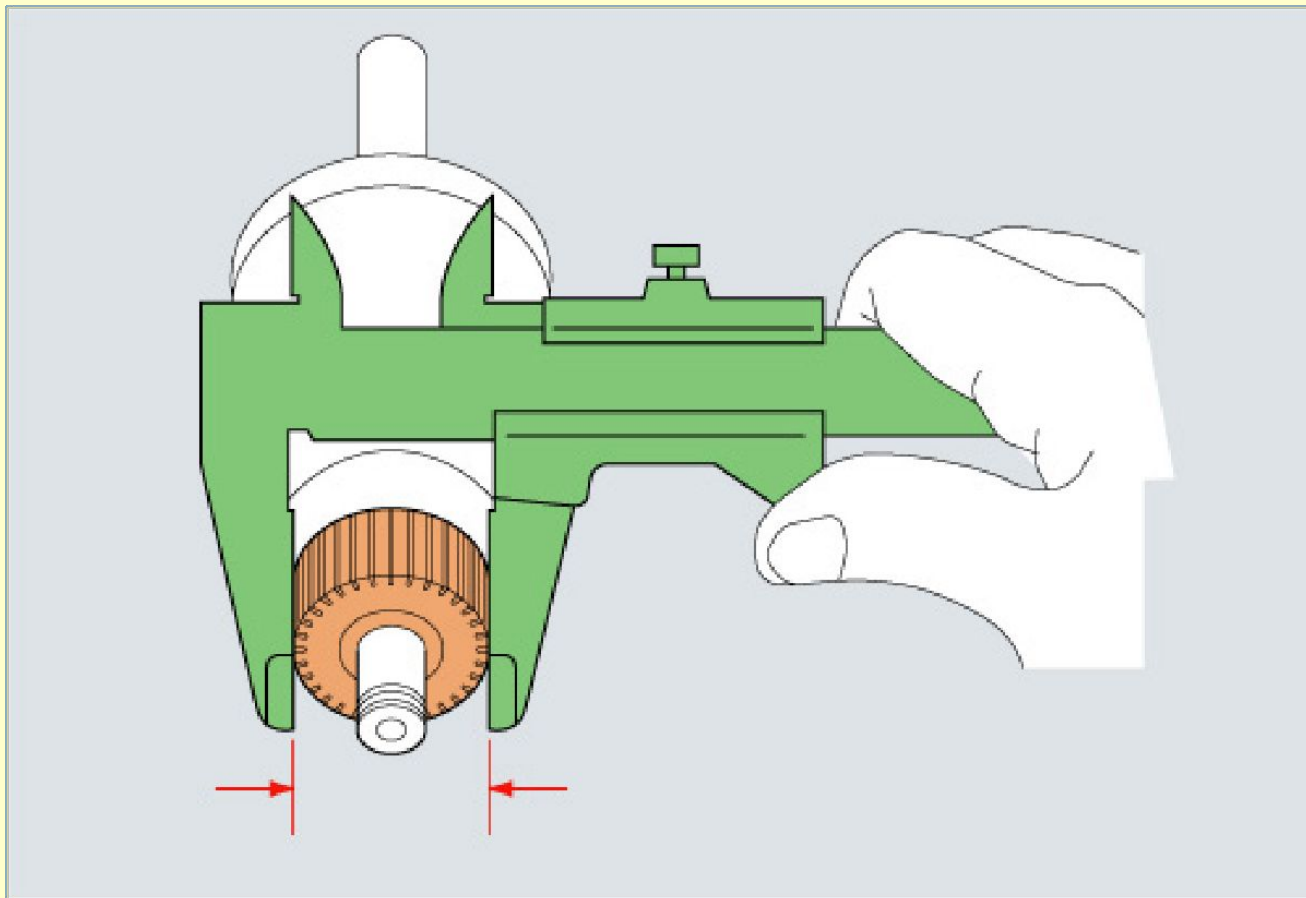
3. Проверка изоляции якоря стартера и неразрывности цепи



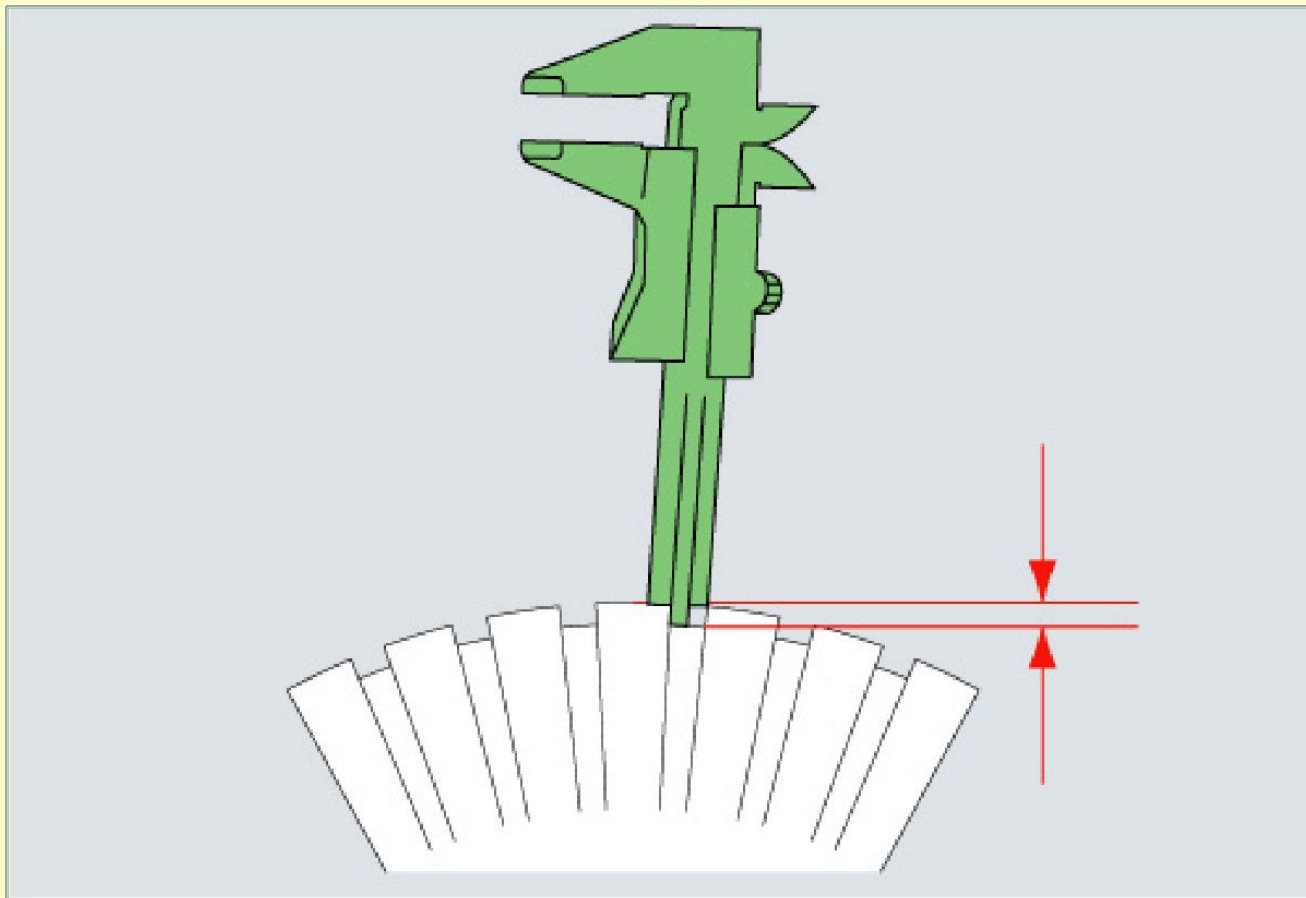
4. Проверка биения поверхности коллектора



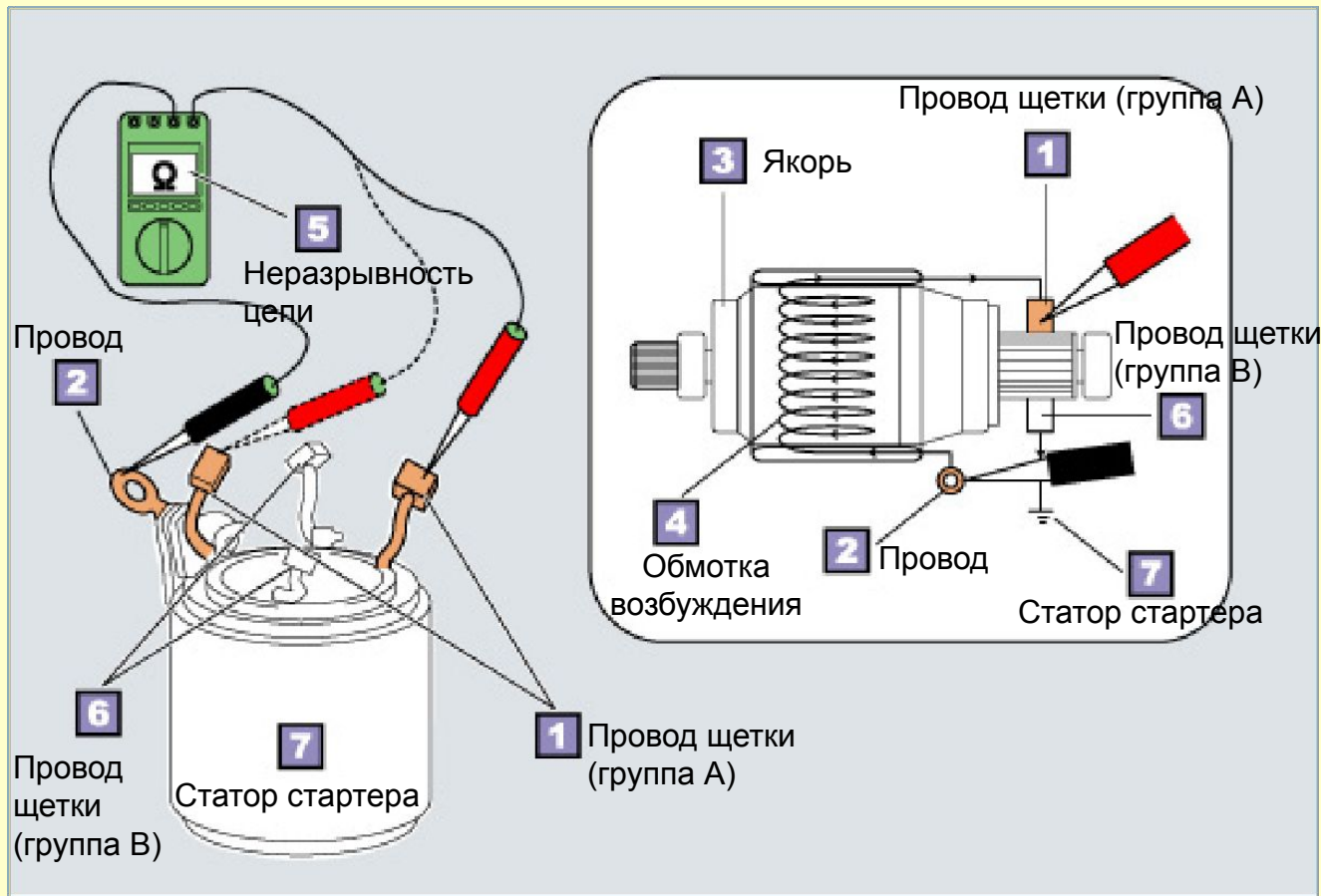
5. Проверка наружного диаметра коллектора



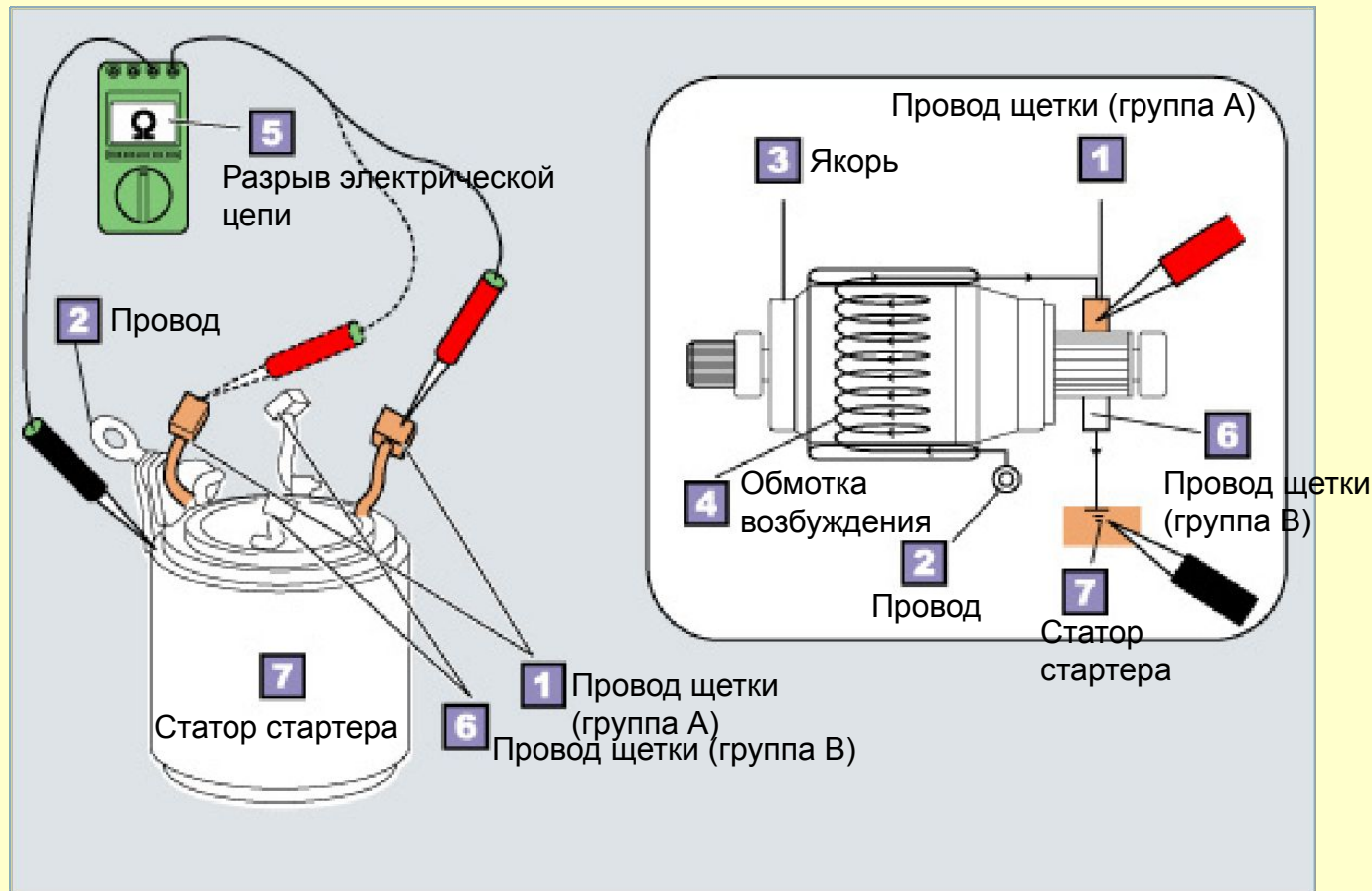
6. Проверка глубины зазора между пластинами



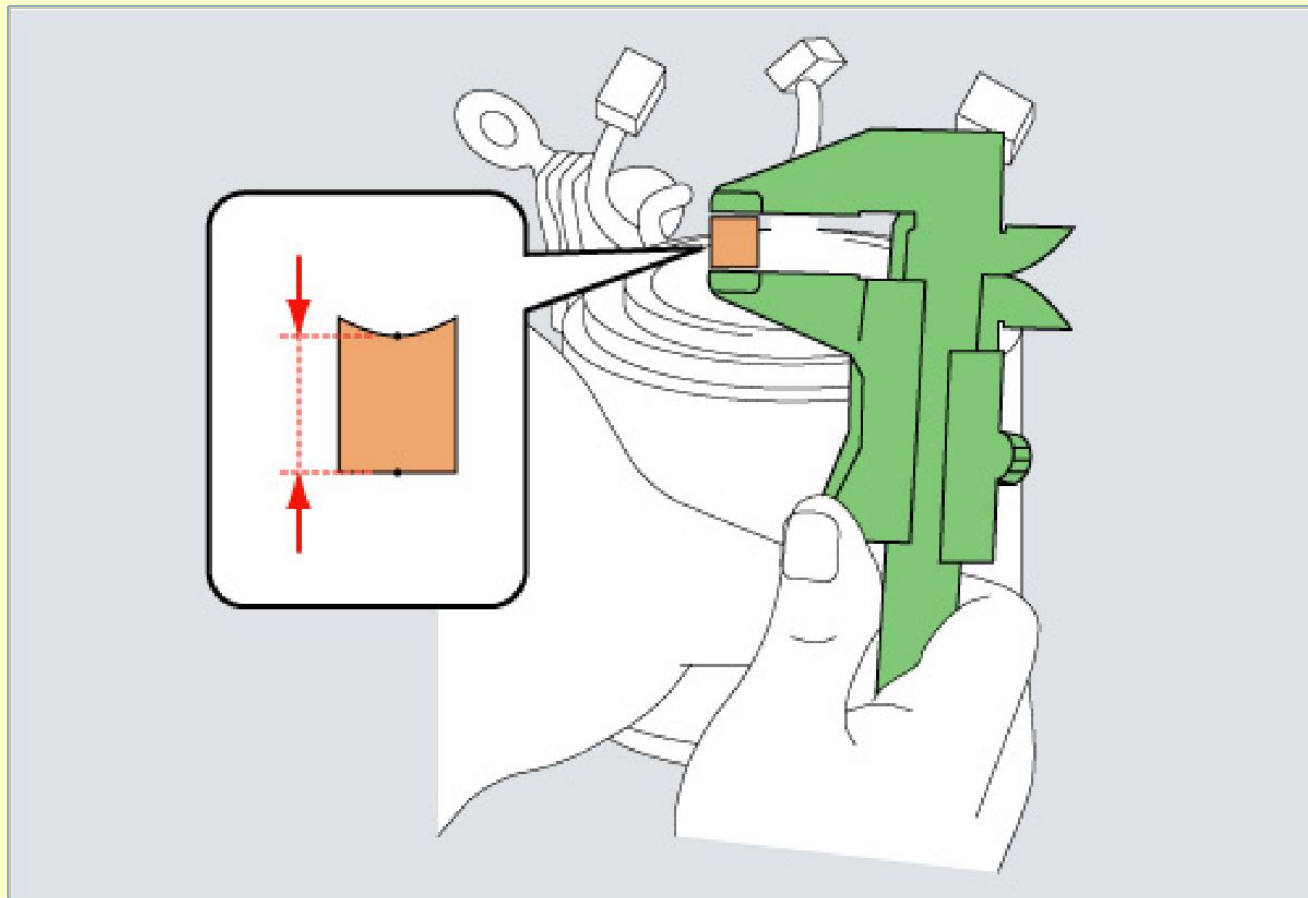
1. Проверка обмотки возбуждения



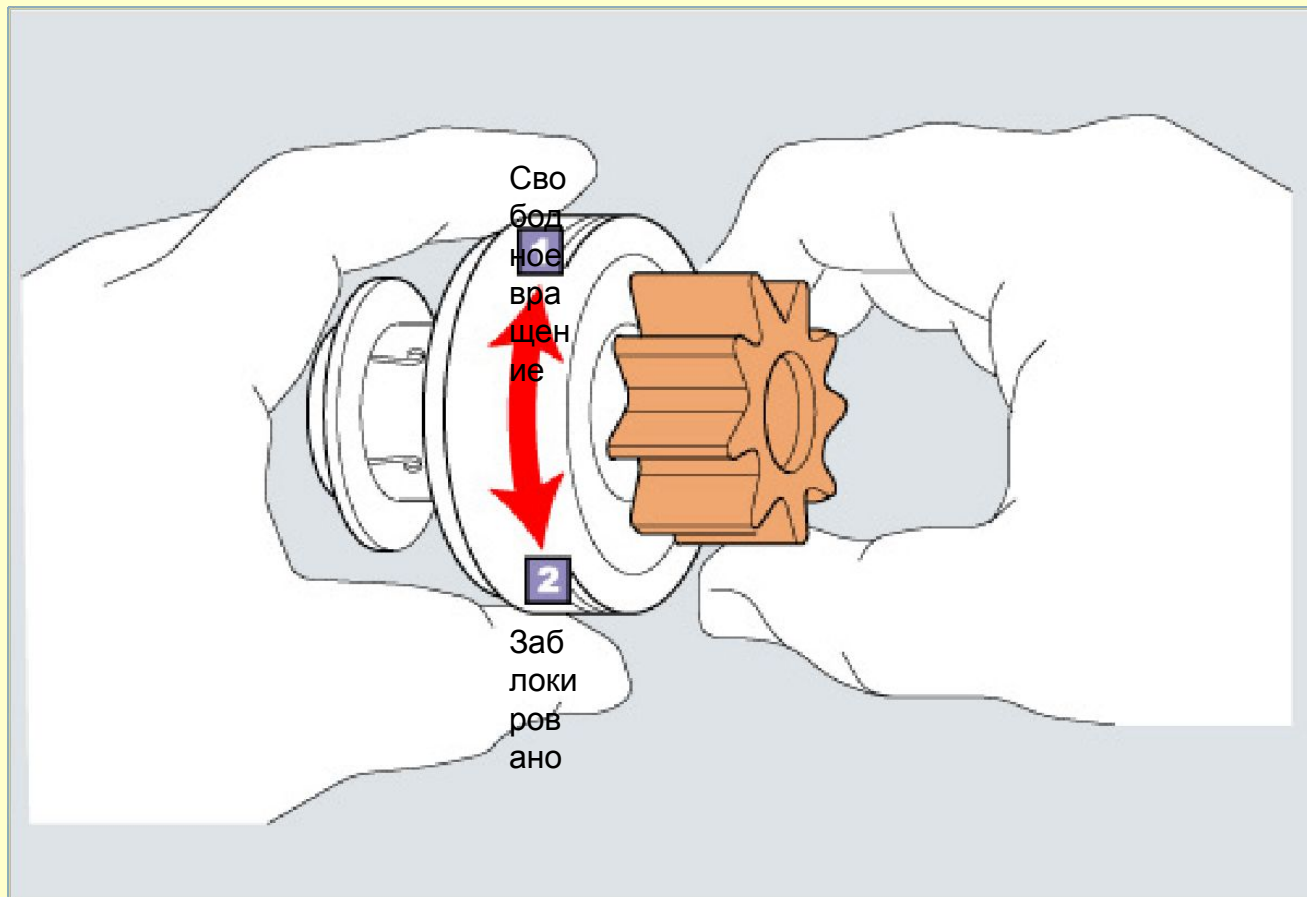
1. Проверка обмотки возбуждения



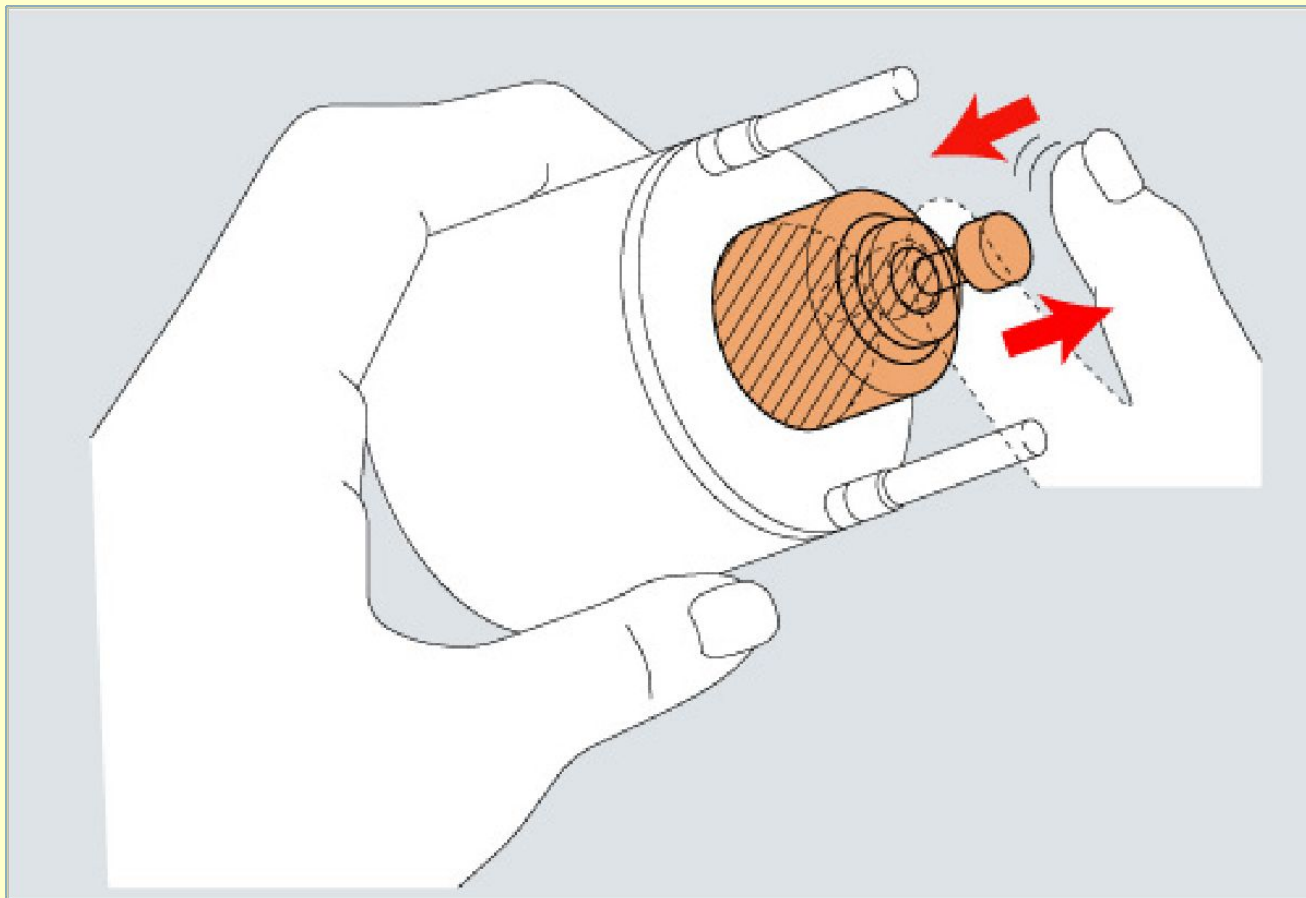
1. Проверка щетки



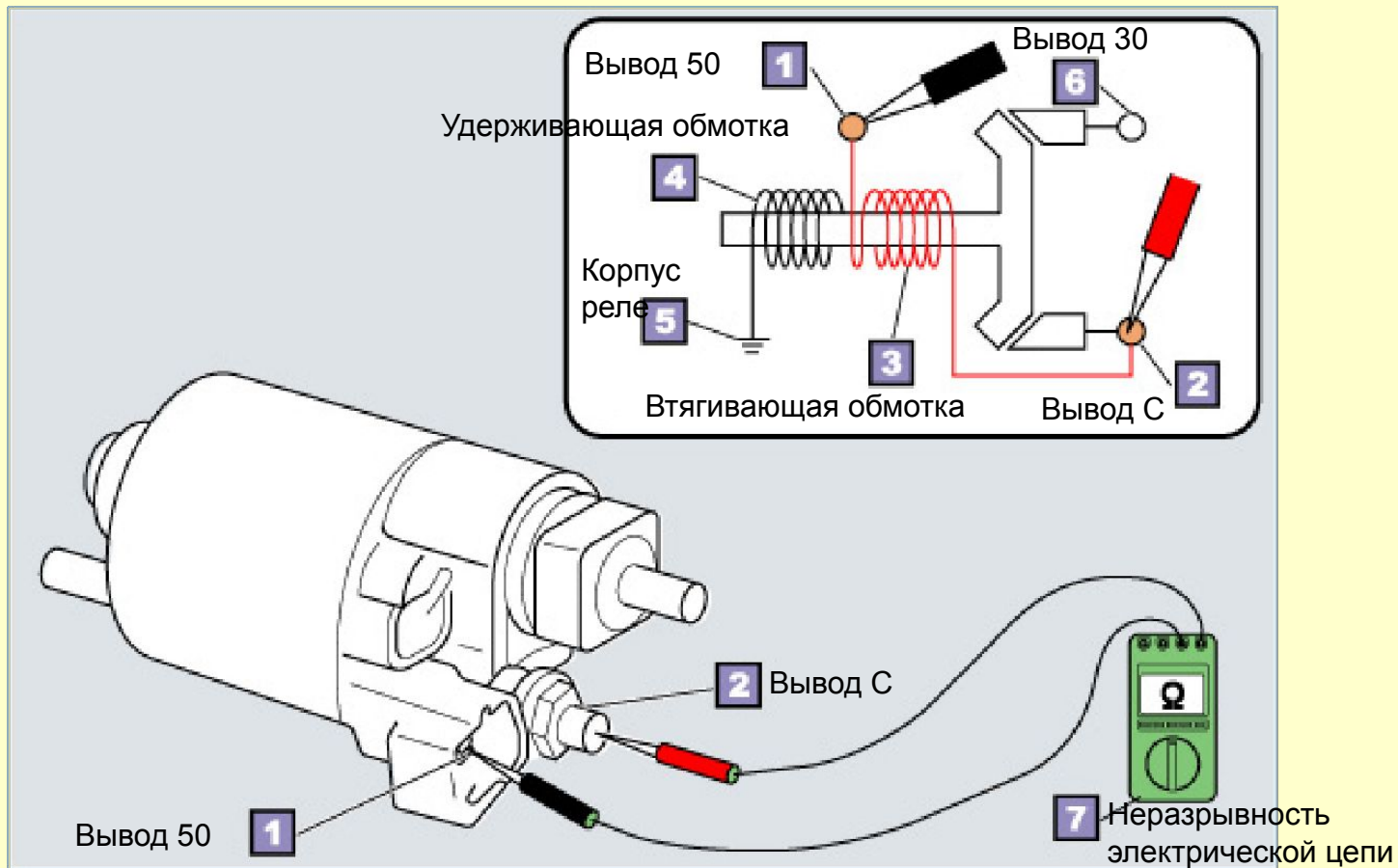
1. Проверка работы муфты стартера



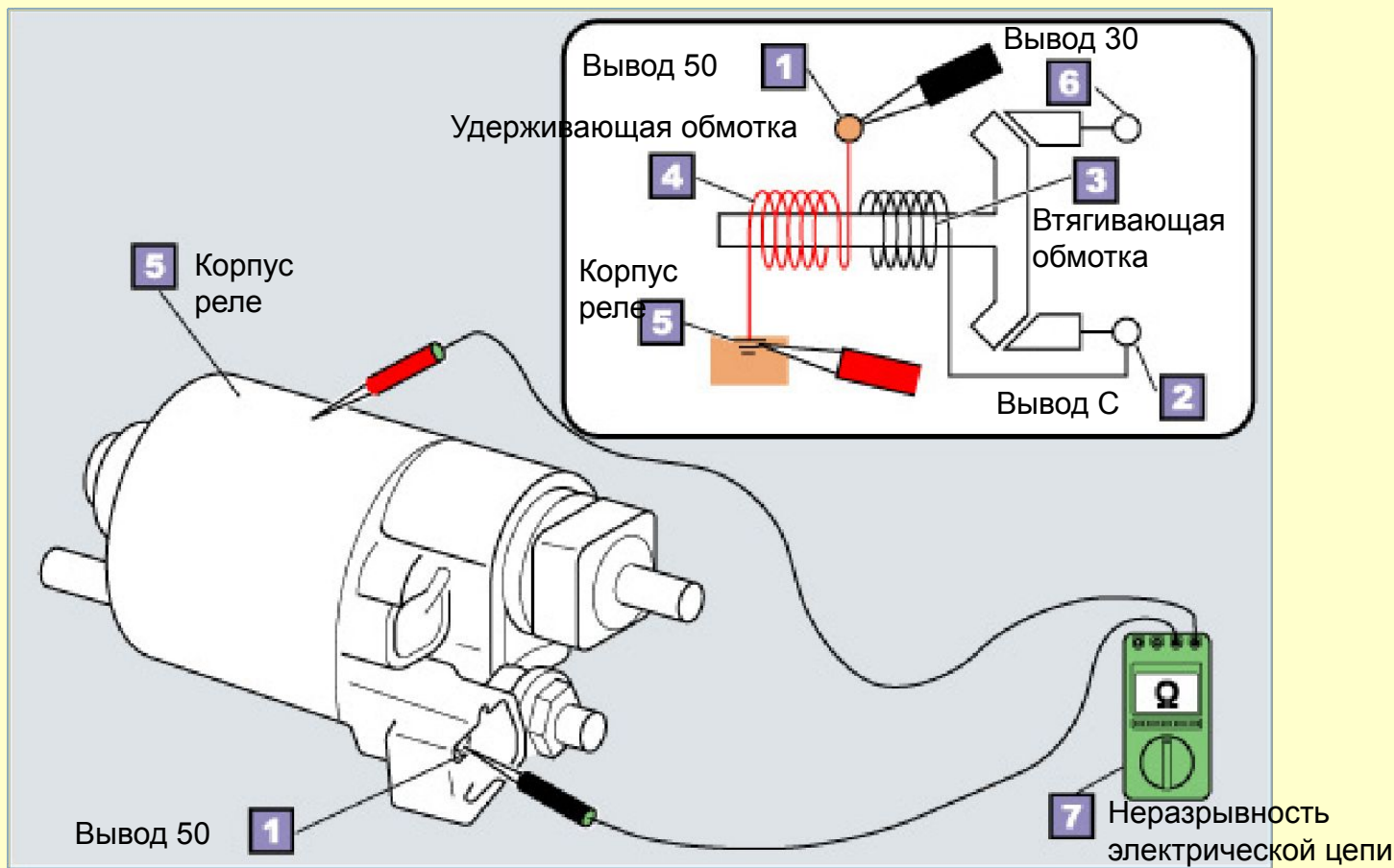
1. Проверка втягивающего реле стартера



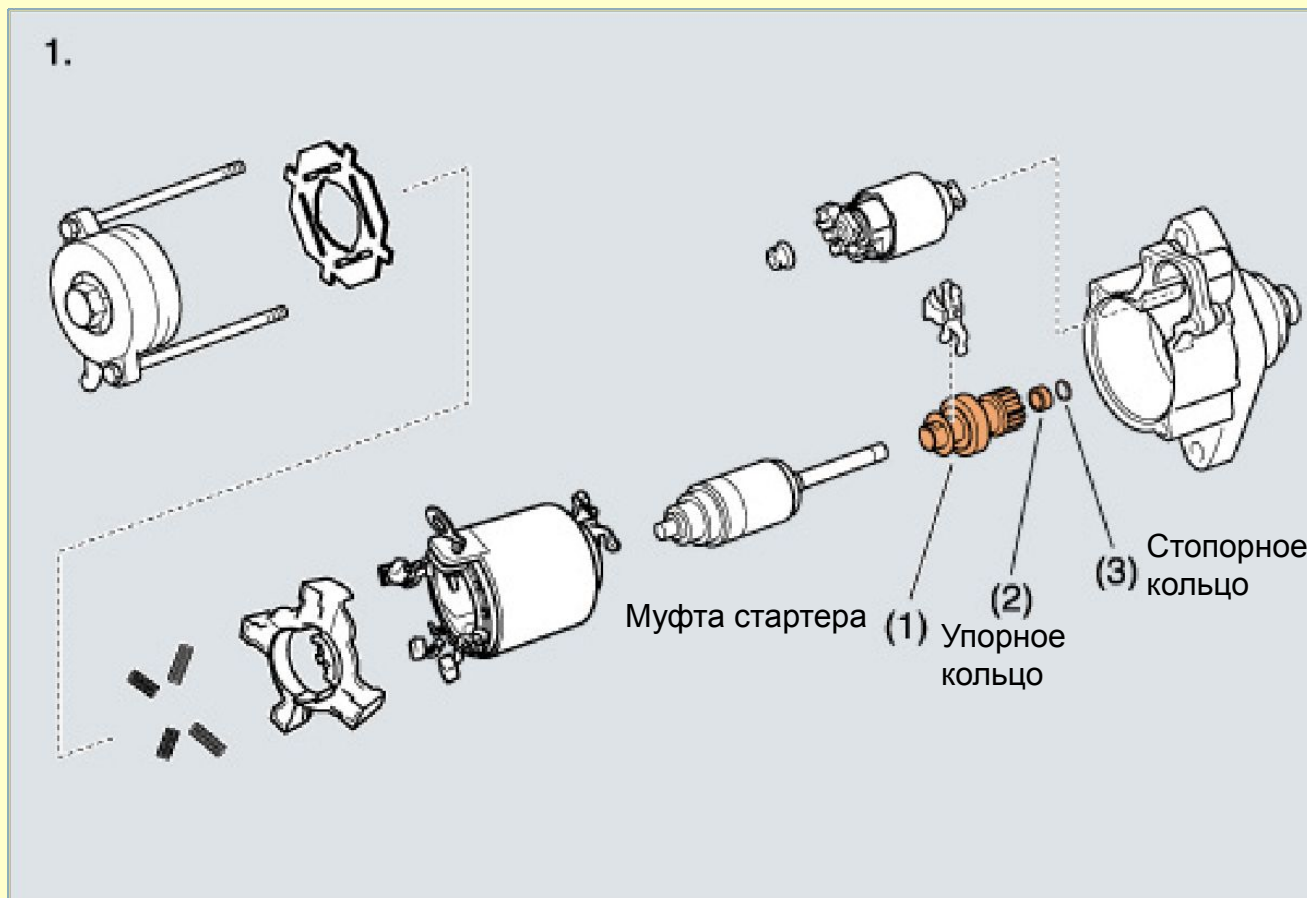
2. Проверка неразрывности цепи втягивающего реле стартера



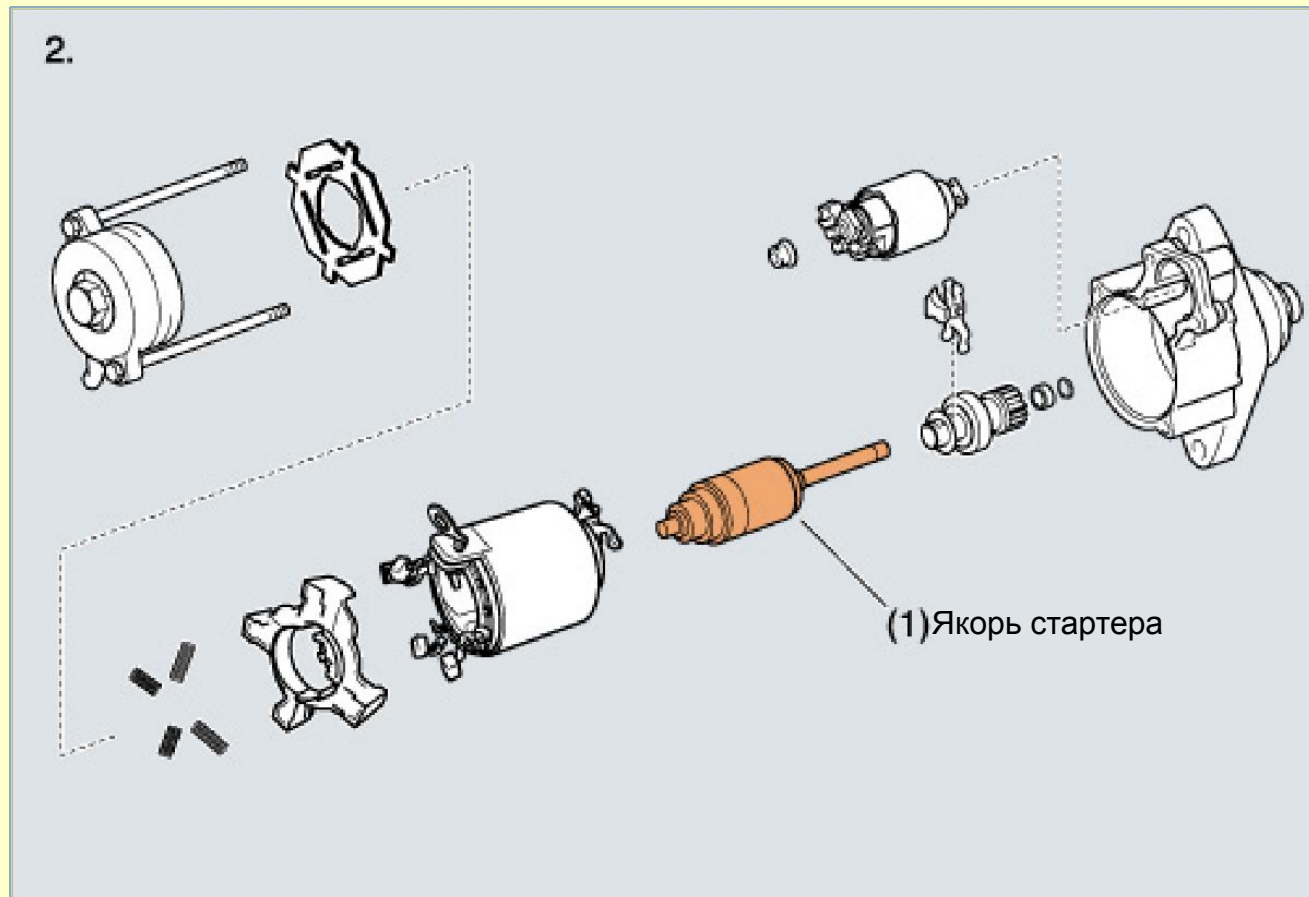
2. Проверка неразрывности цепи втягивающего реле стартера



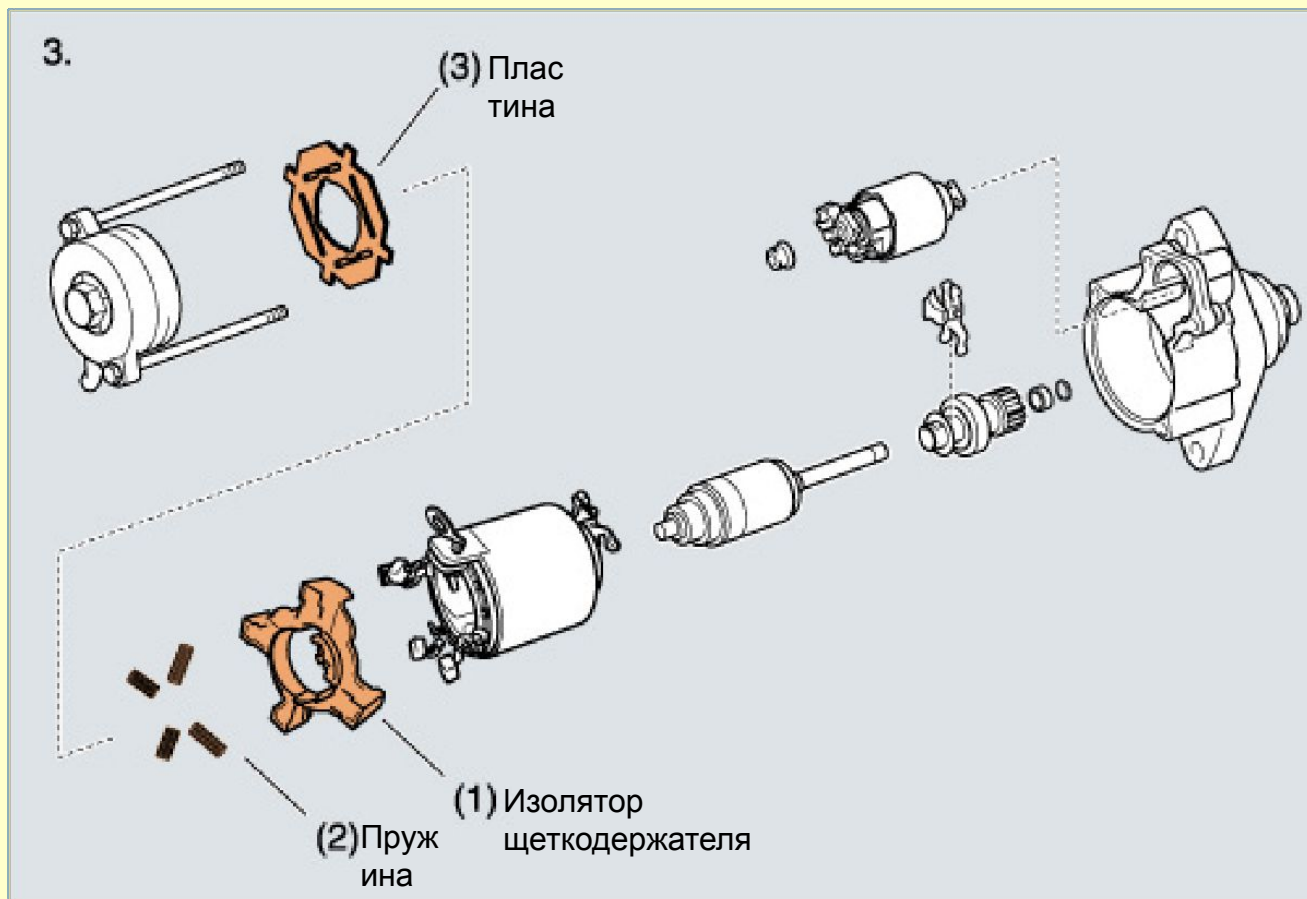
1. Установка муфты стартера



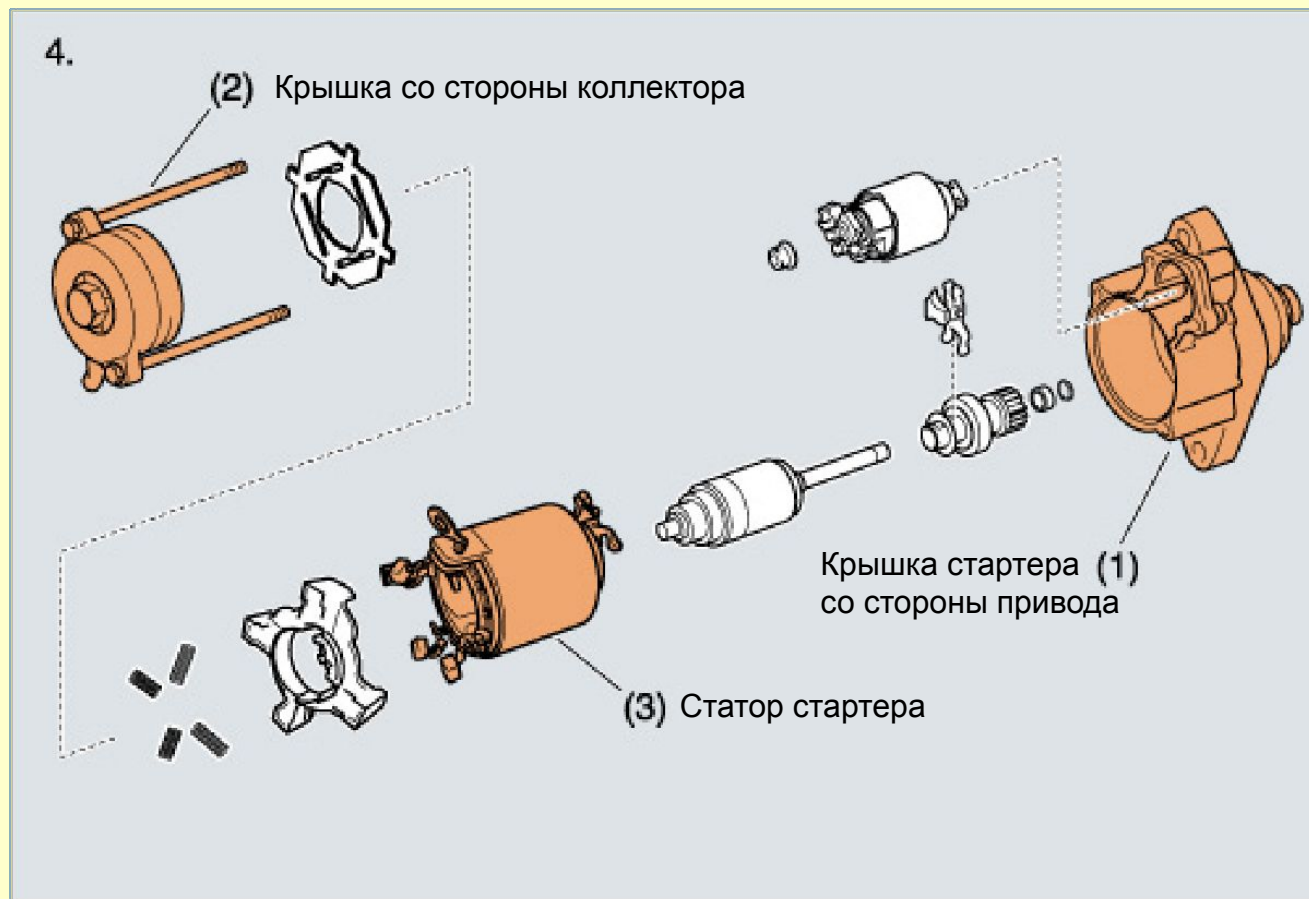
2. Установка якоря стартера



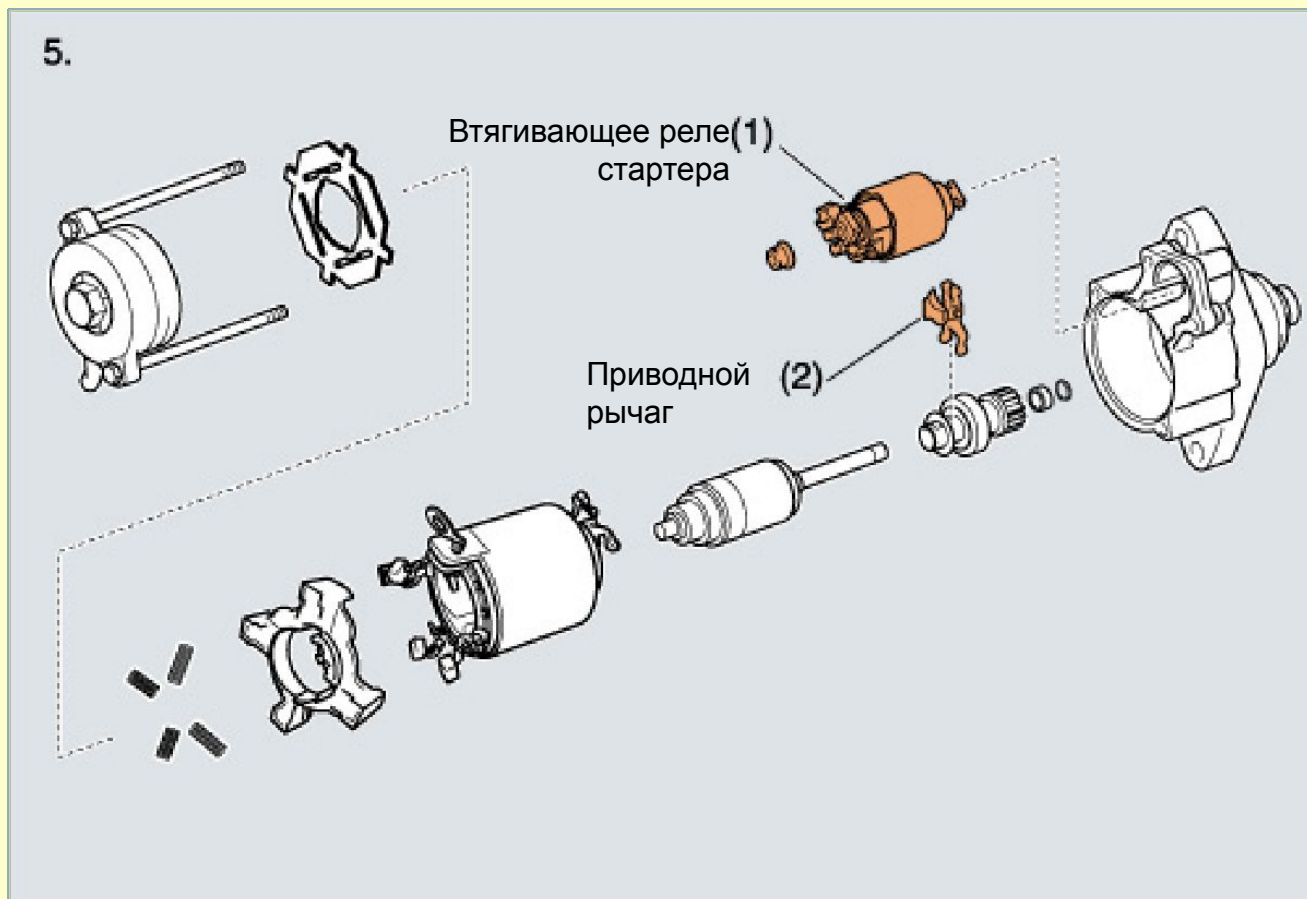
3. Установка пружины щеткодержателя стартера



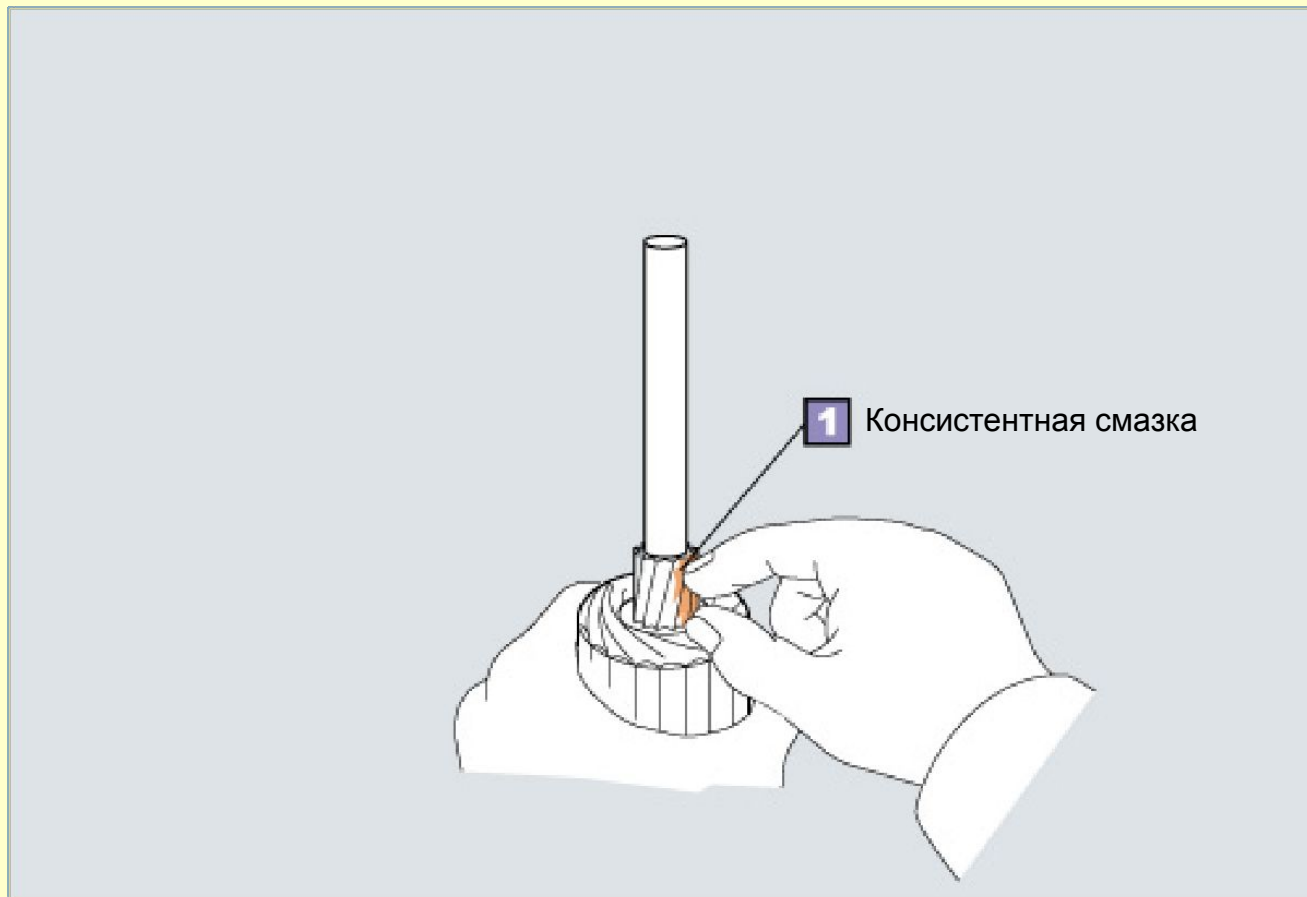
4. Установка статора стартера



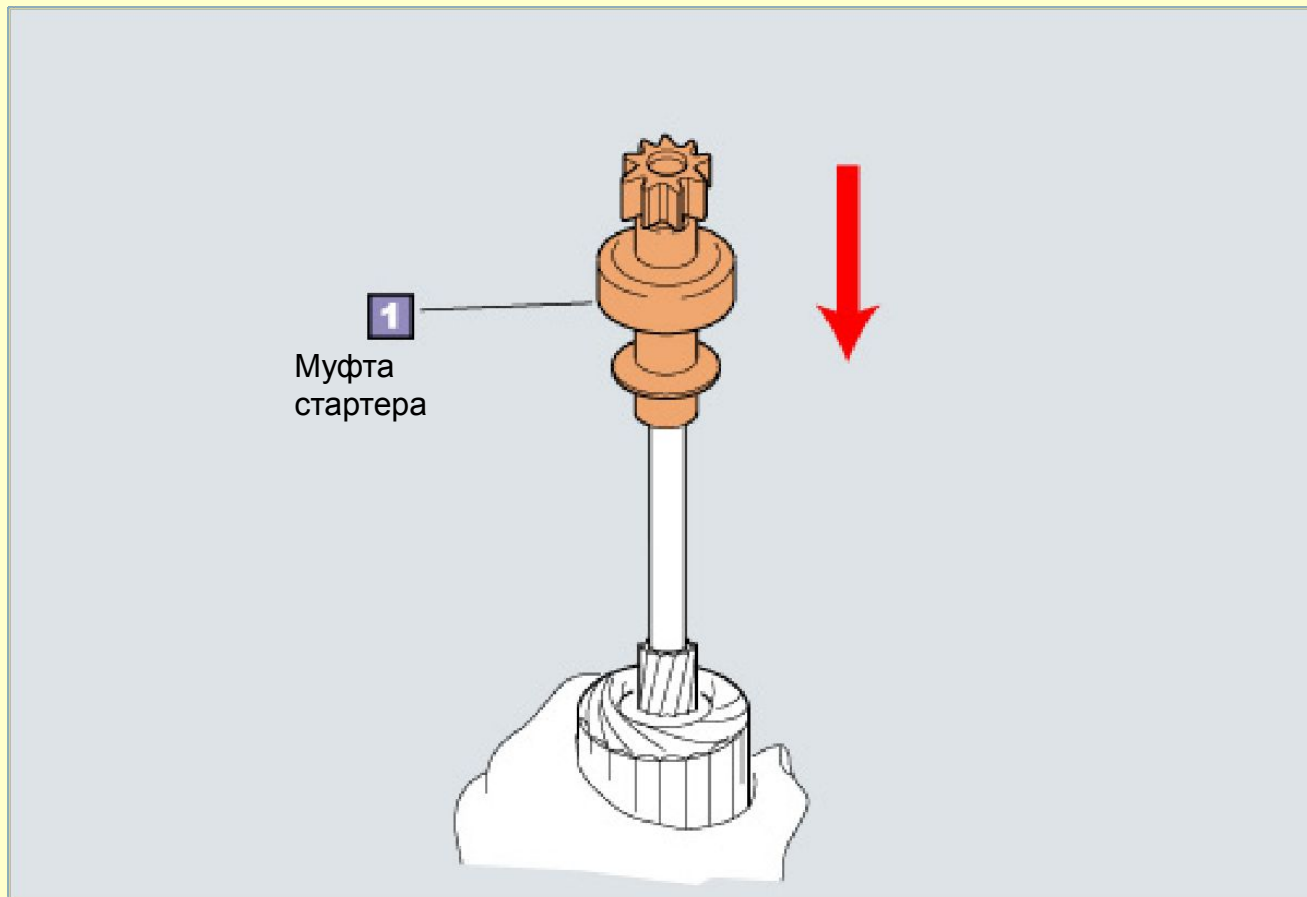
5. Установка втягивающего реле стартера



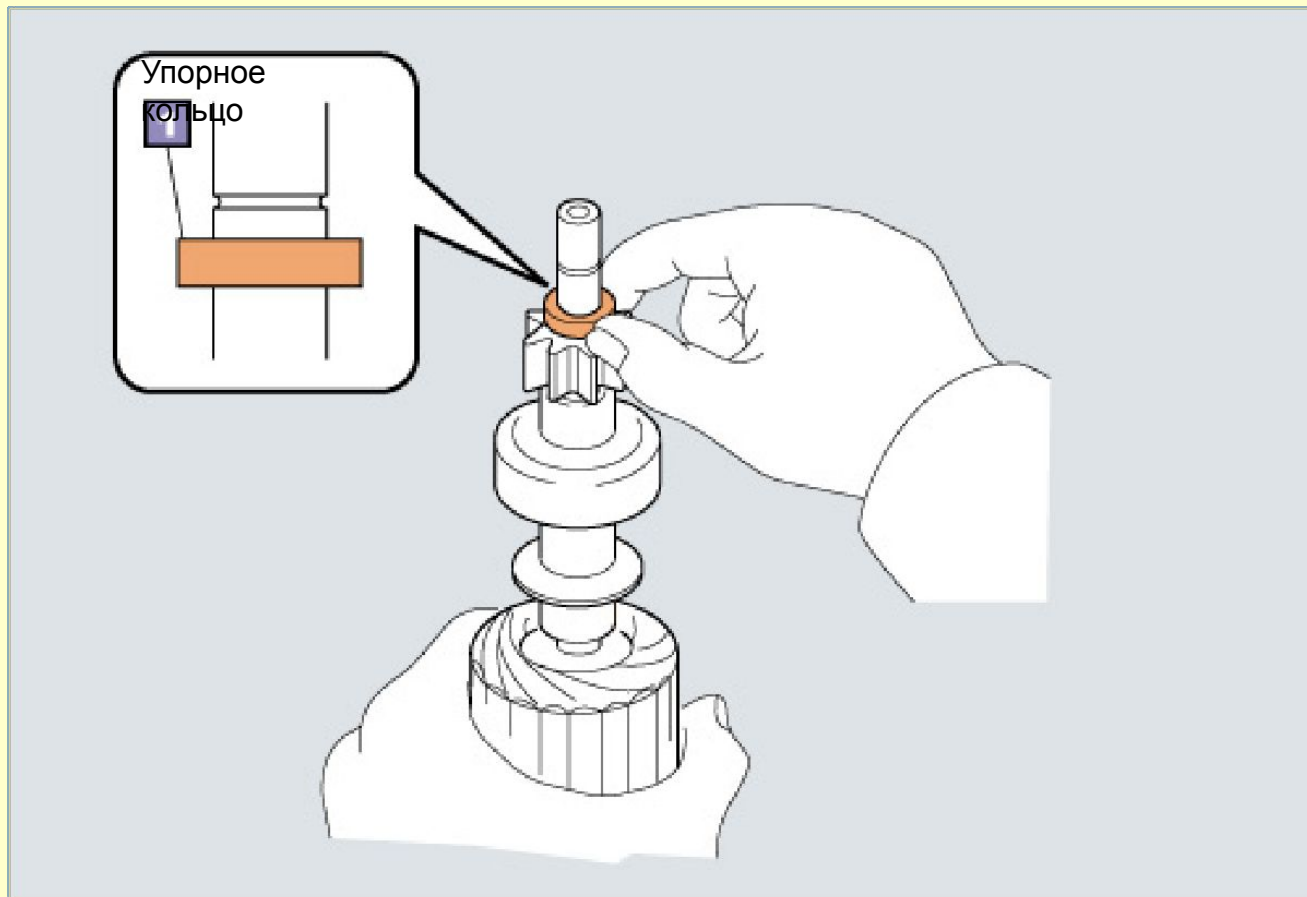
1. Установка муфты стартера



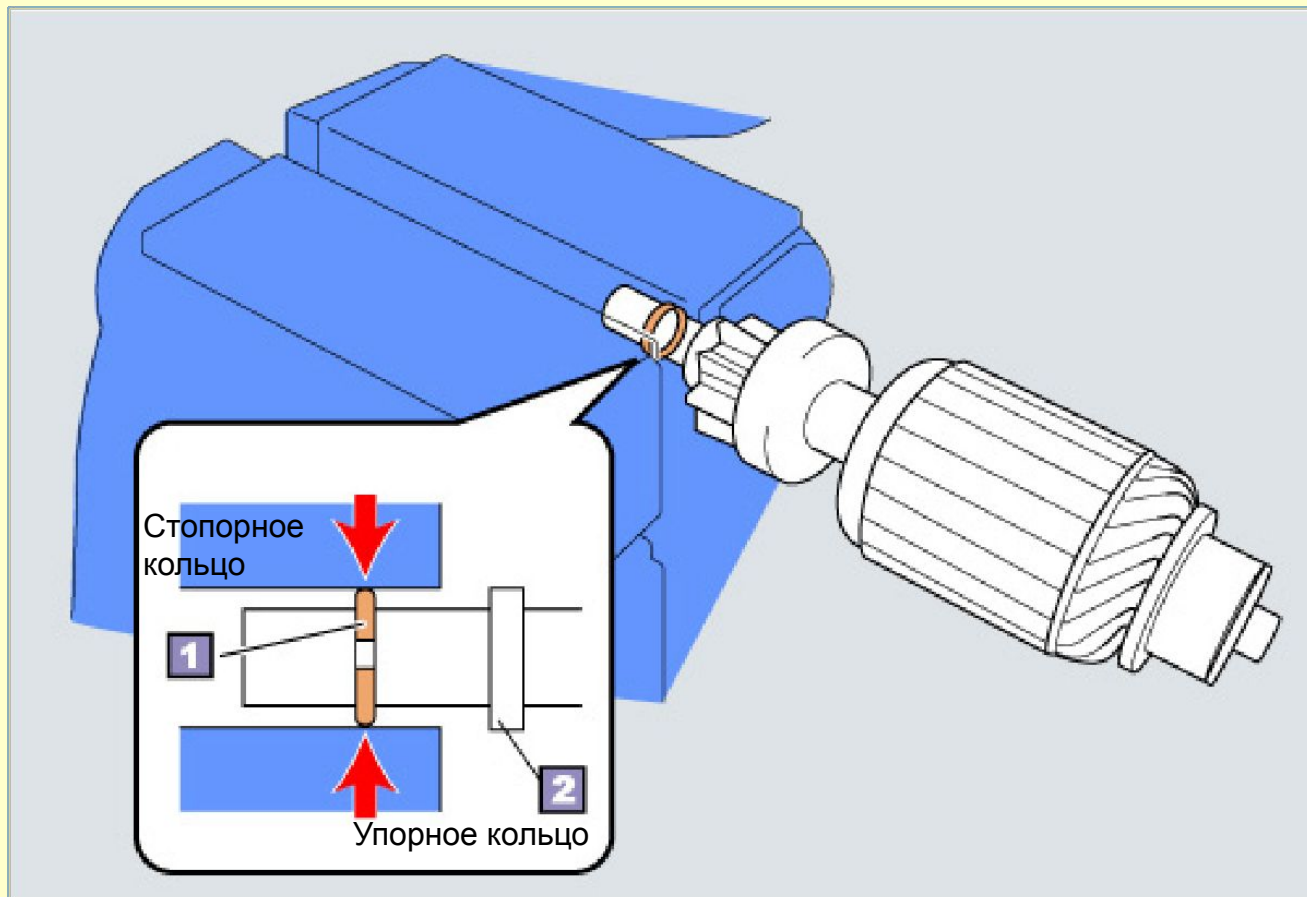
1. Установка муфты стартера



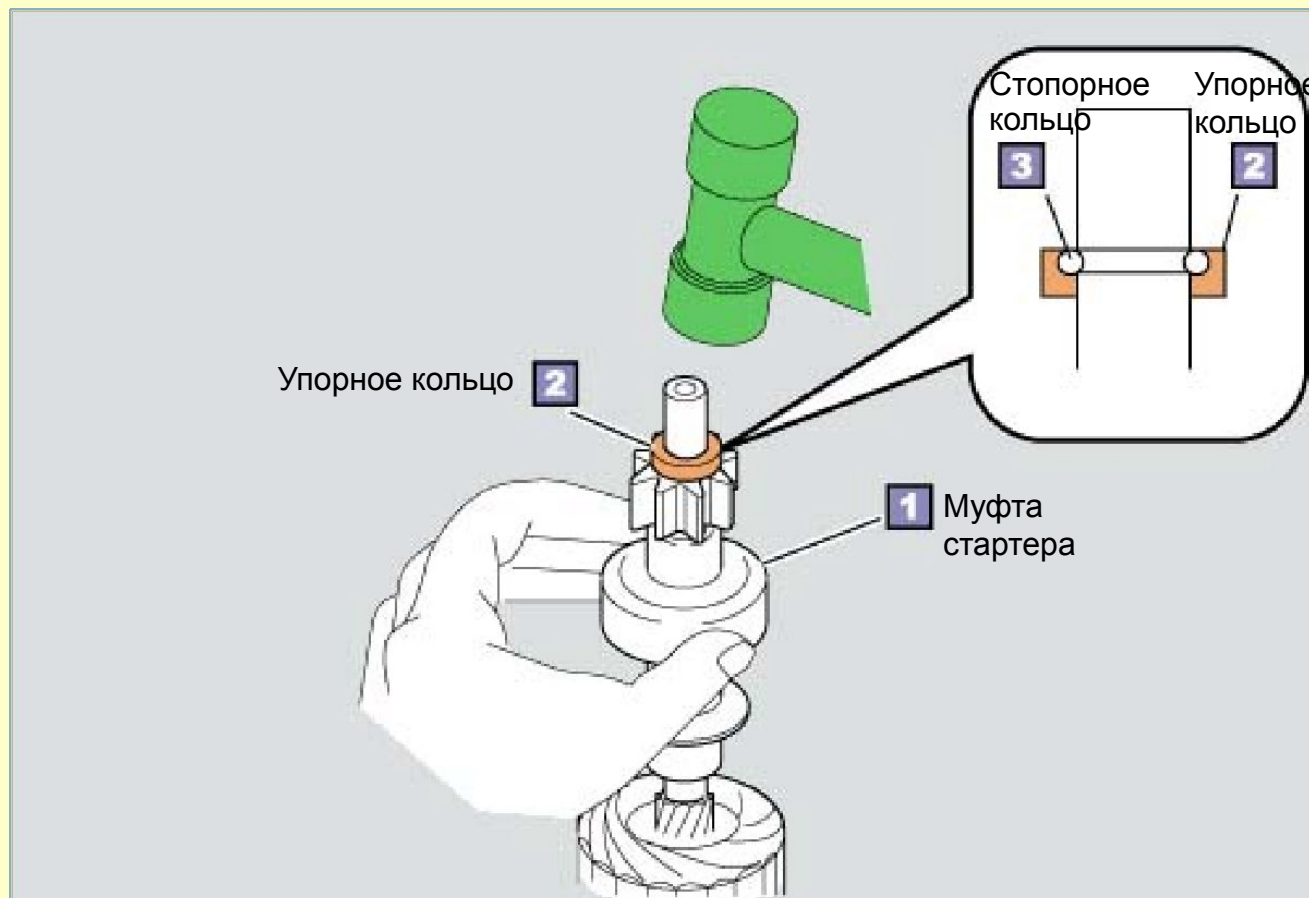
1. Установка муфты стартера



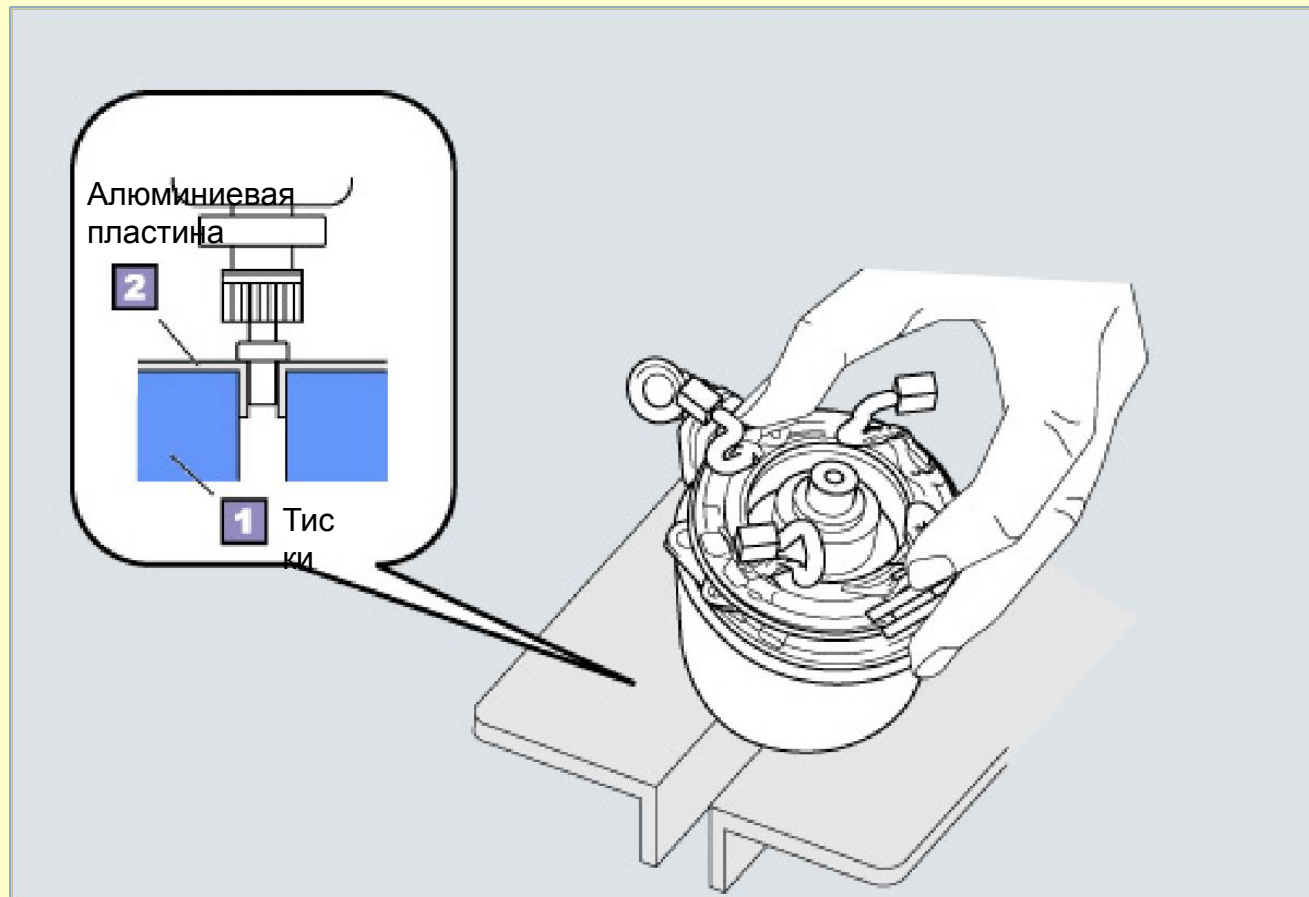
1. Установка муфты стартера



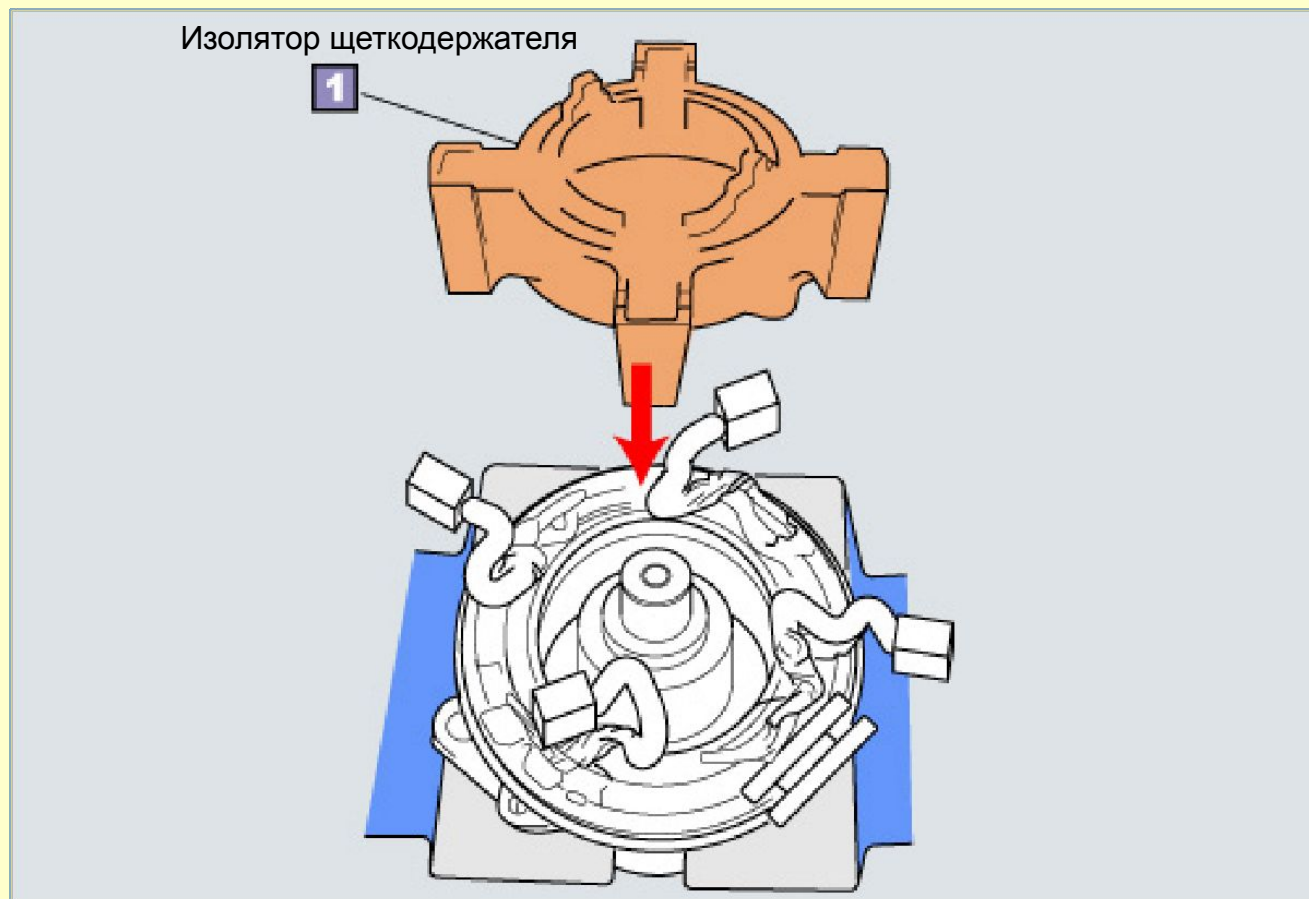
1. Установка муфты стартера



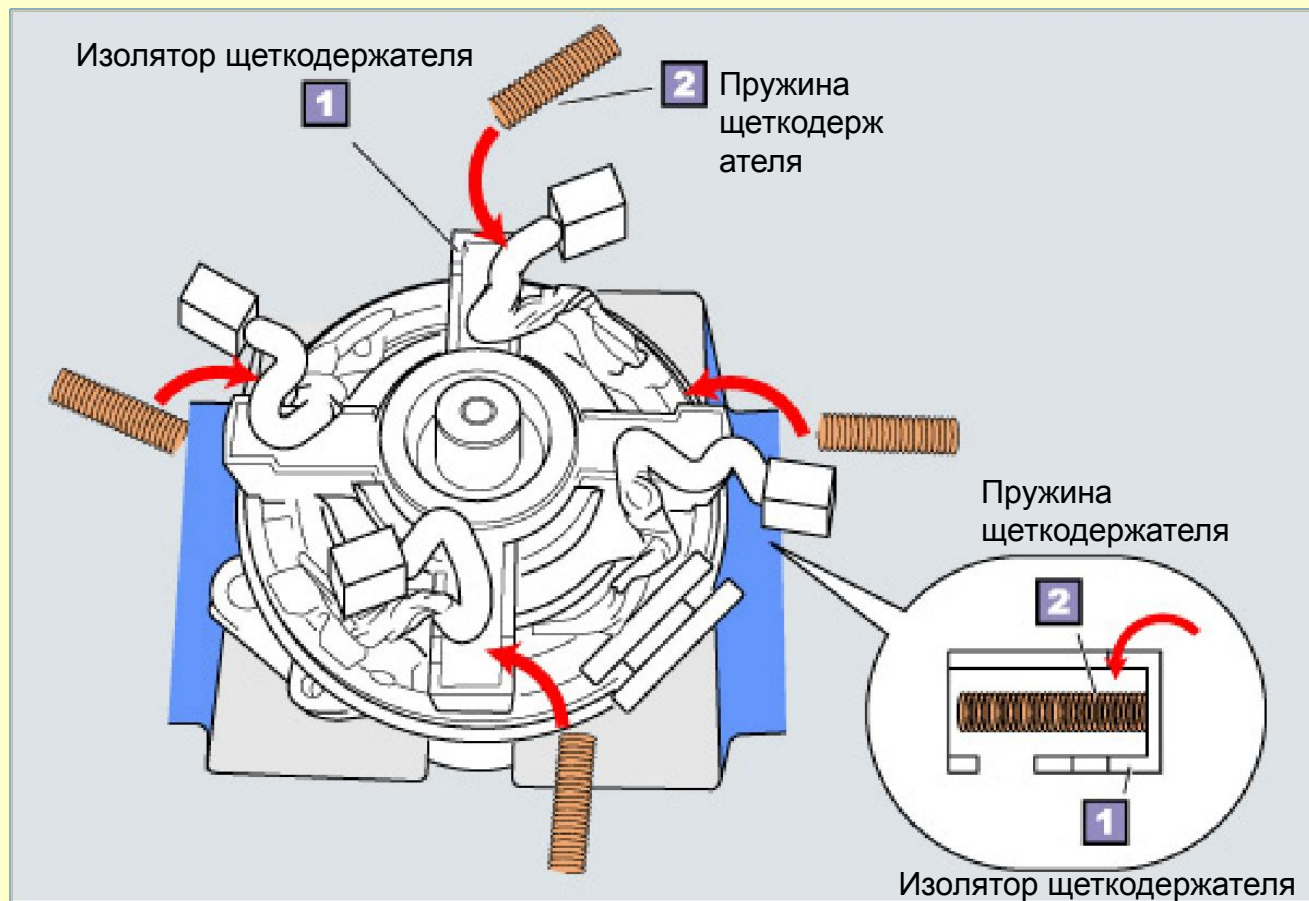
1. Установка якоря в статор стартера 2. Установка пружины щеткодержателя стартера



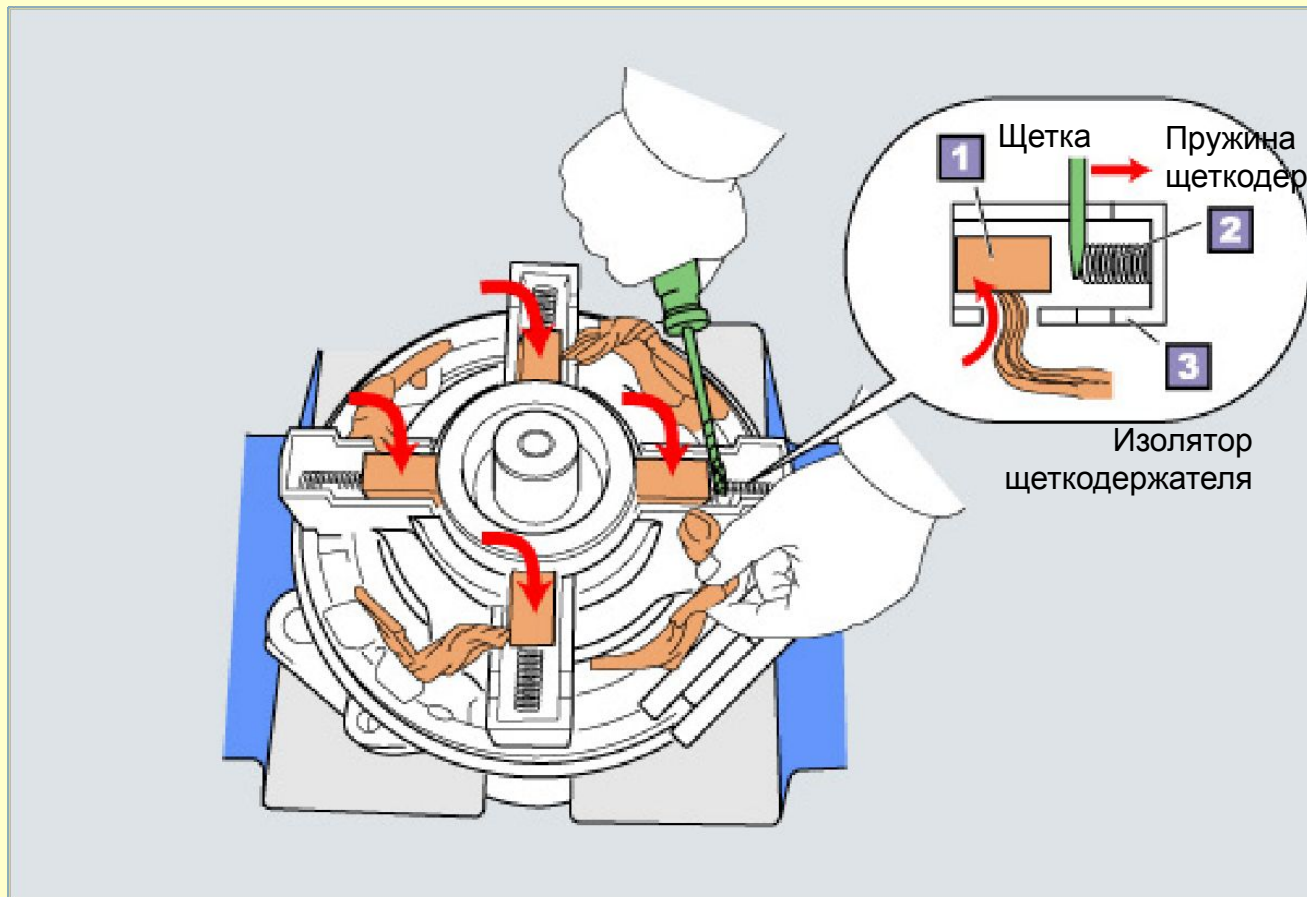
2. Установка пружины щеткодержателя стартера



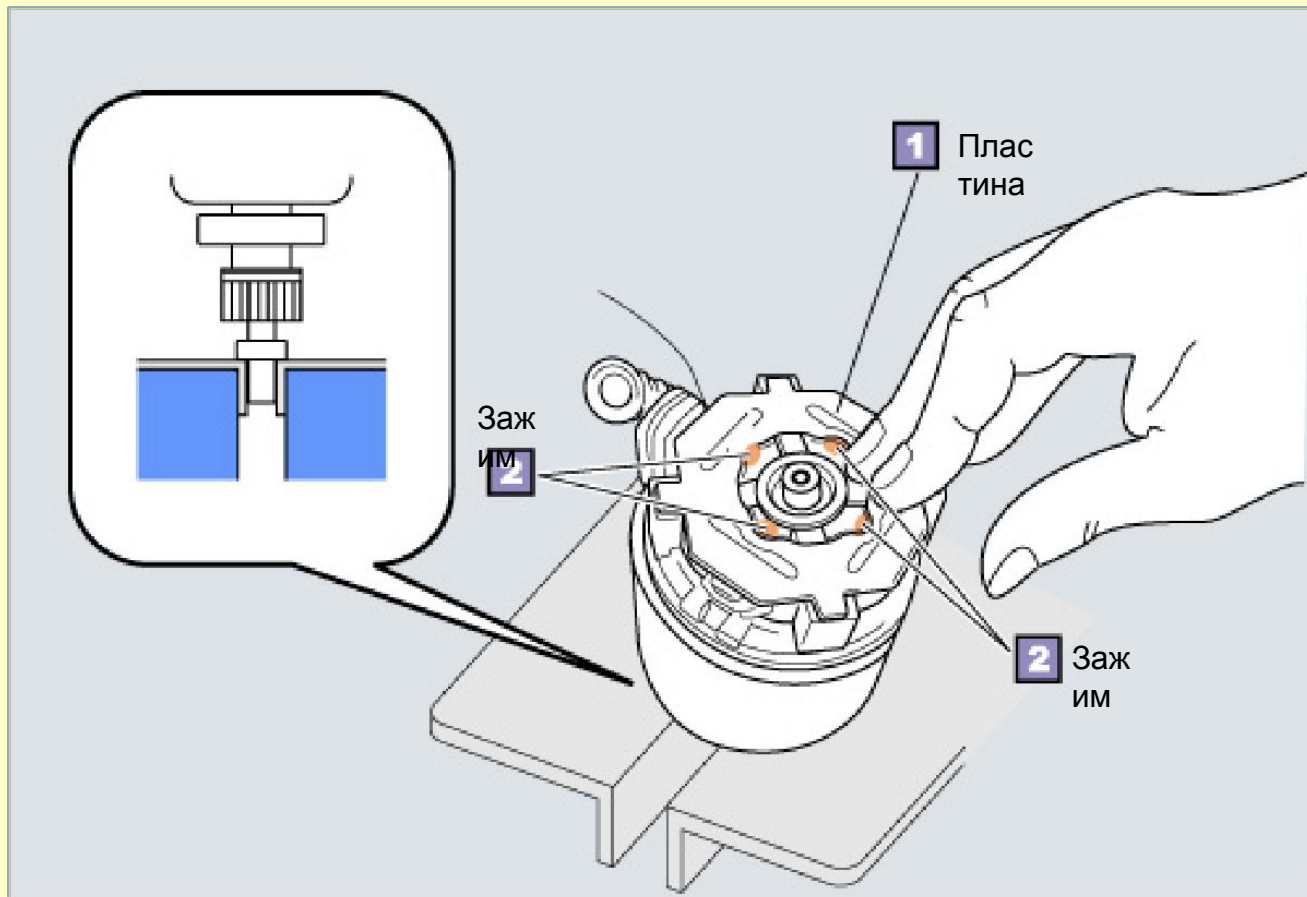
2. Установка пружины щеткодержателя стартера



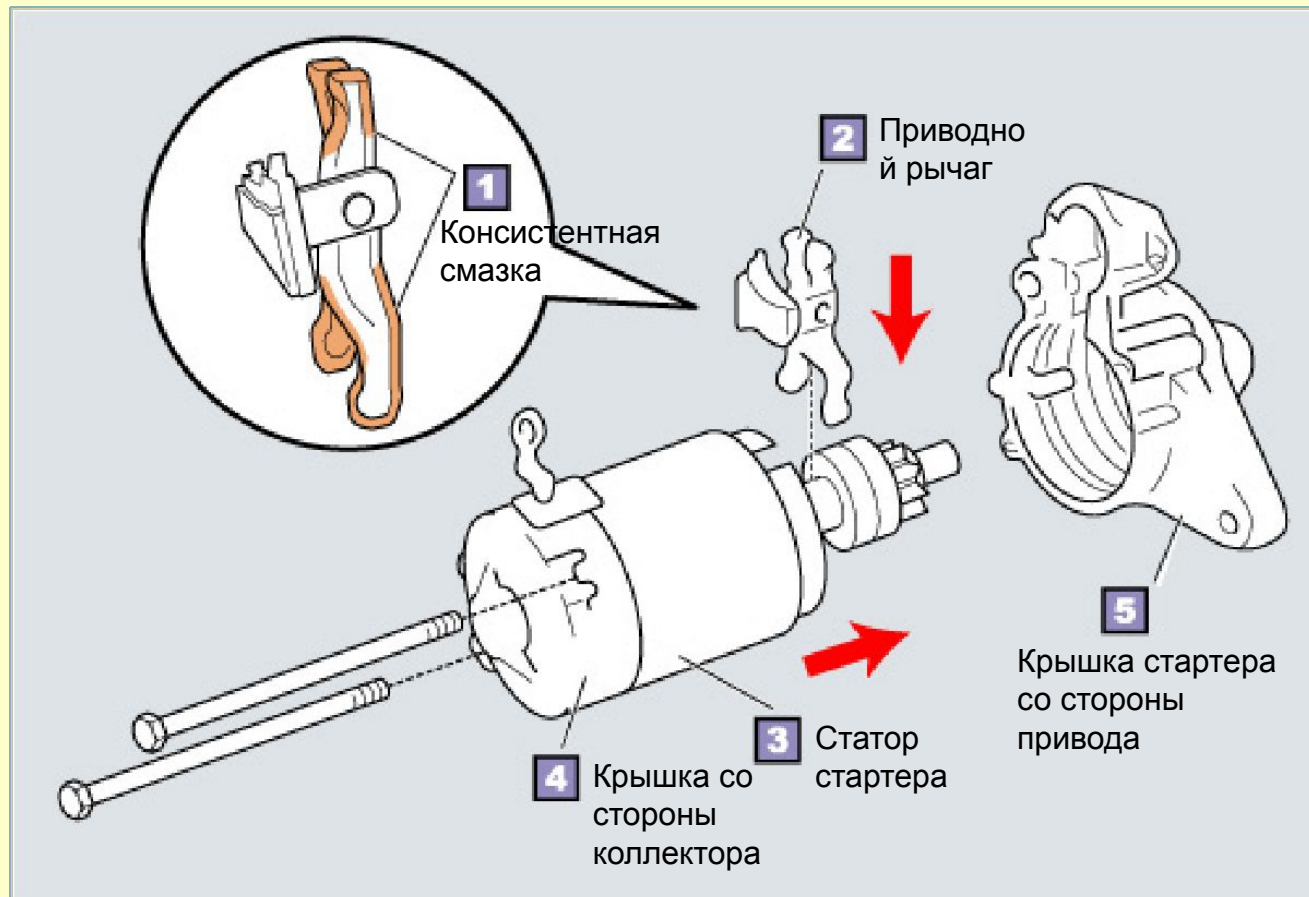
2. Установка пружины щеткодержателя стартера



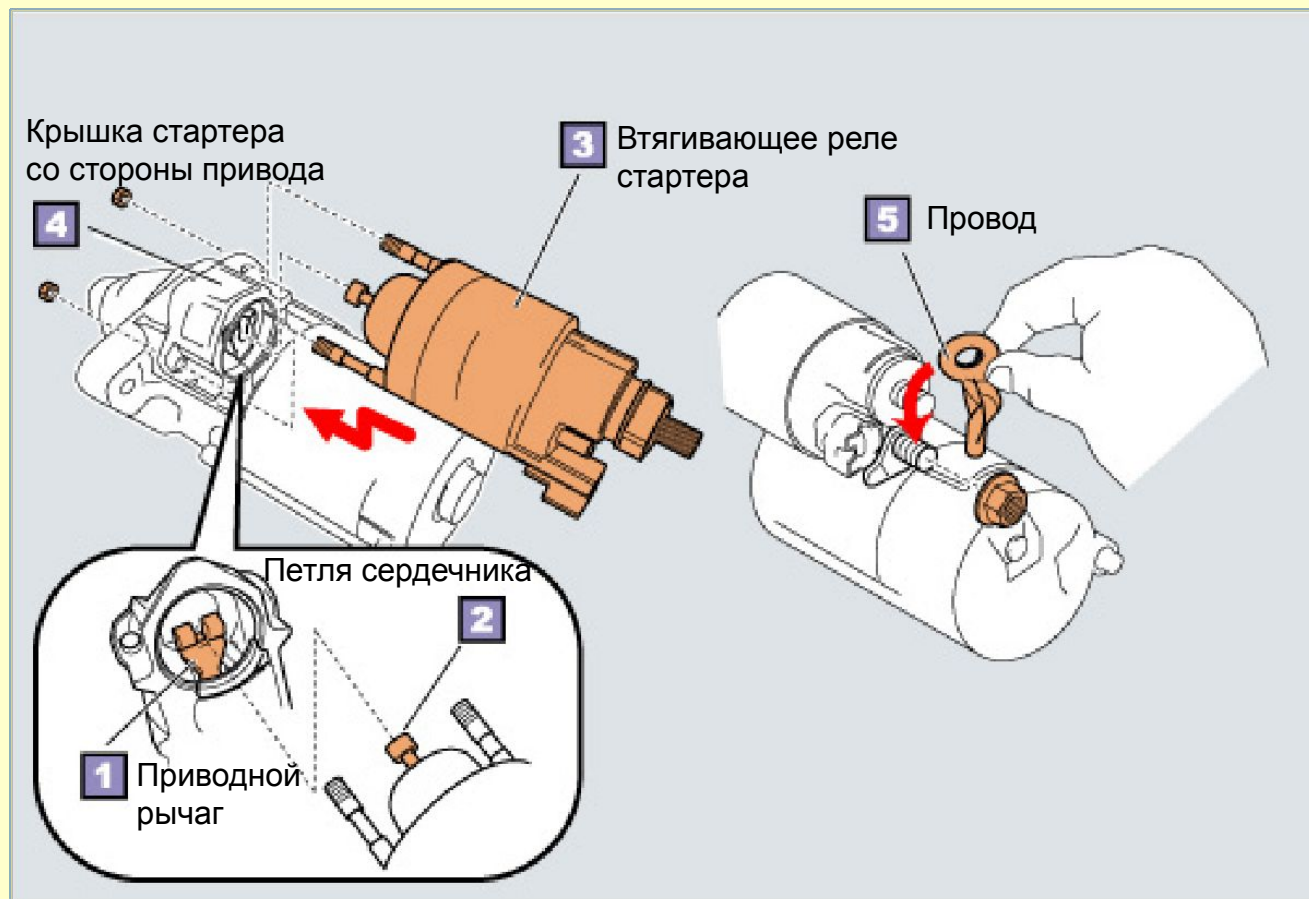
2. Установка пружины щеткодержателя стартера



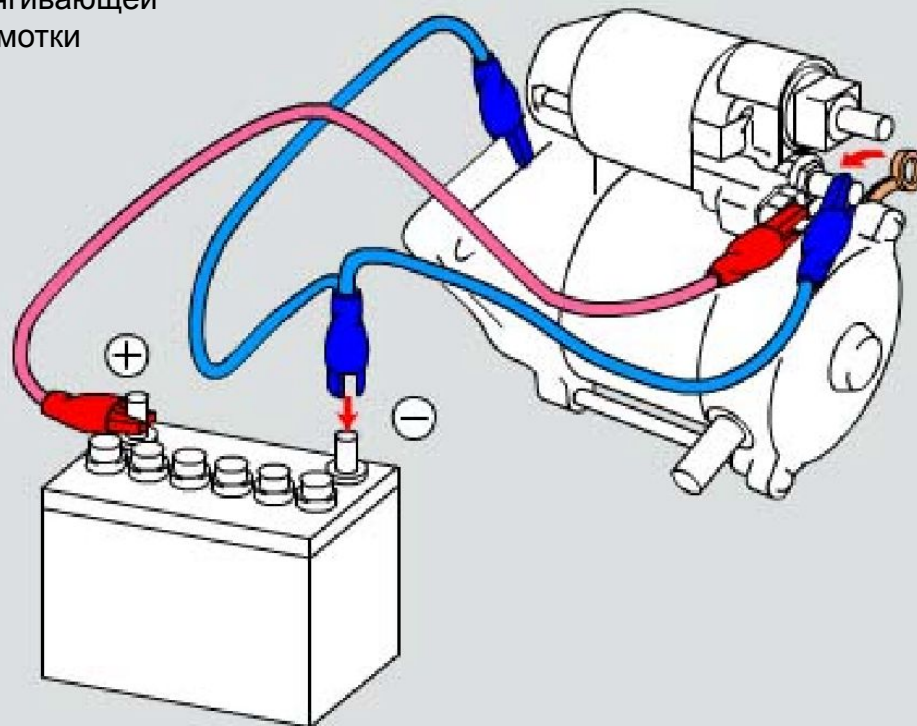
1. Установка статора стартера



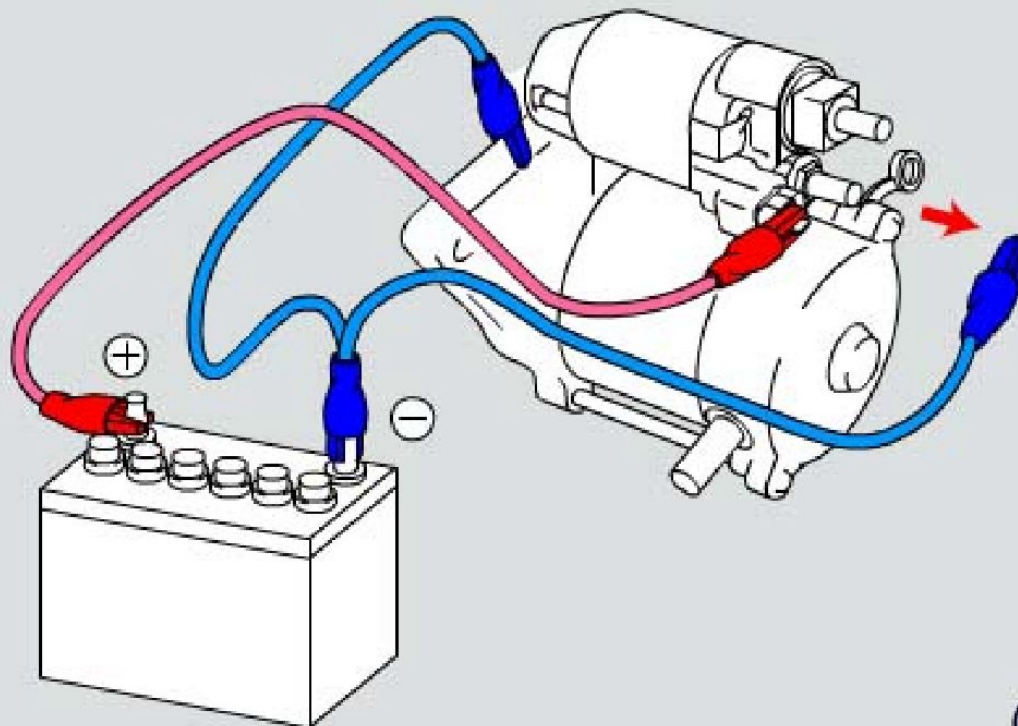
1. Установка втягивающего реле стартера 2. Подсоединение провода



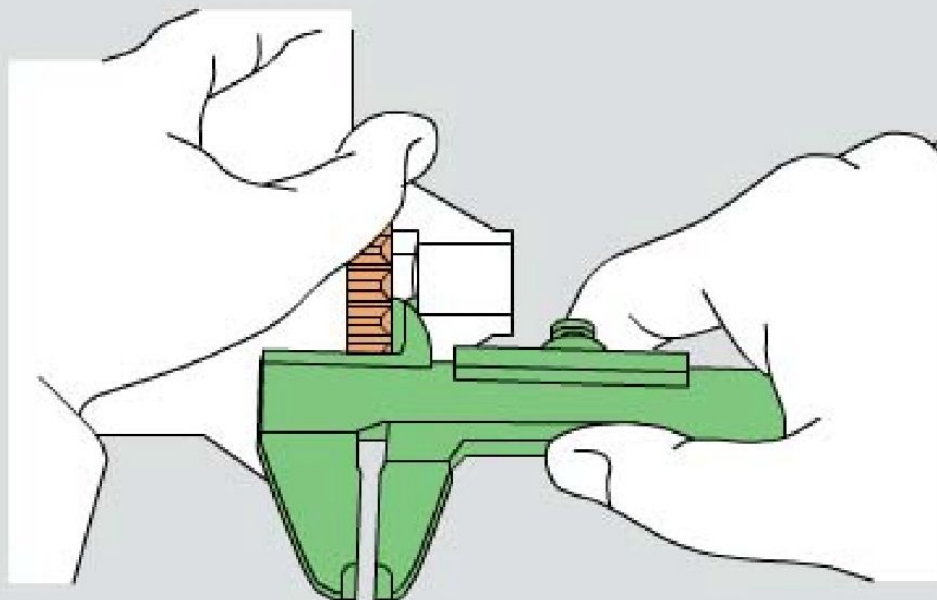
1. Проверка
втягивающей
обмотки



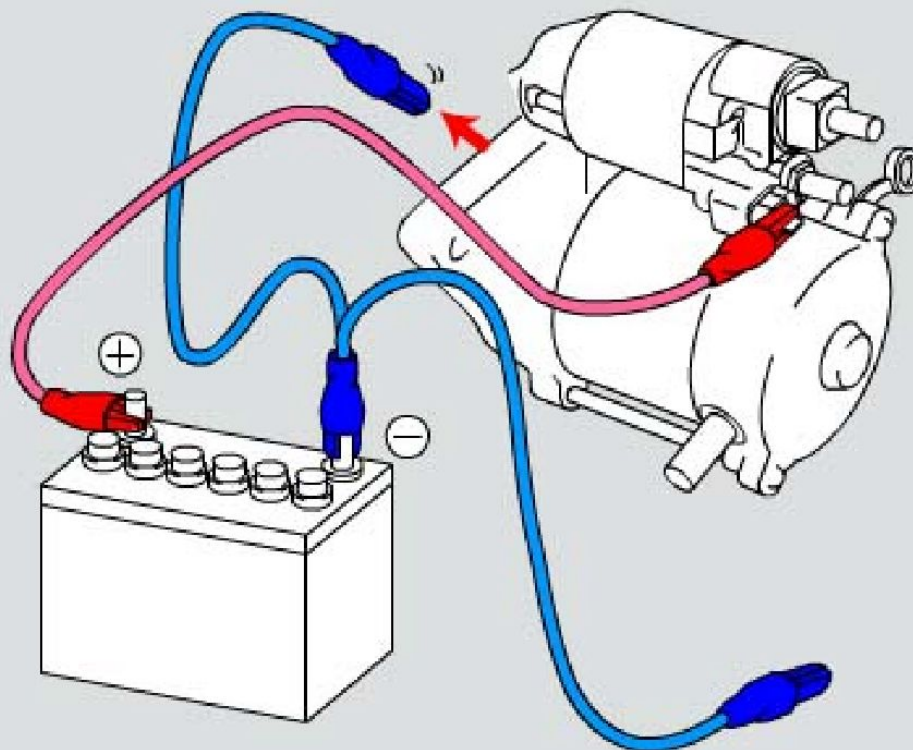
2. Проверка удерживающей обмотки

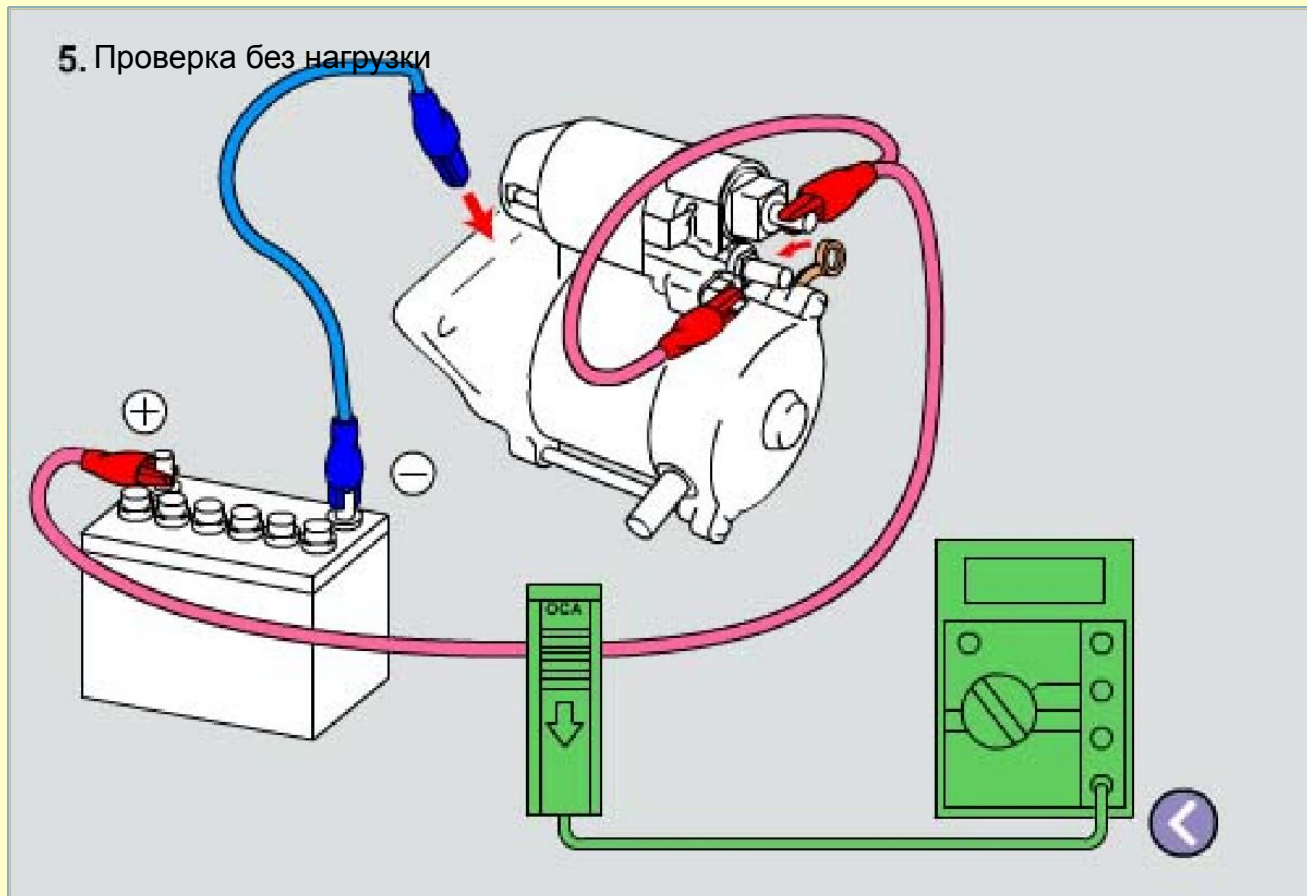


3. Проверка зазора шестерни стартера

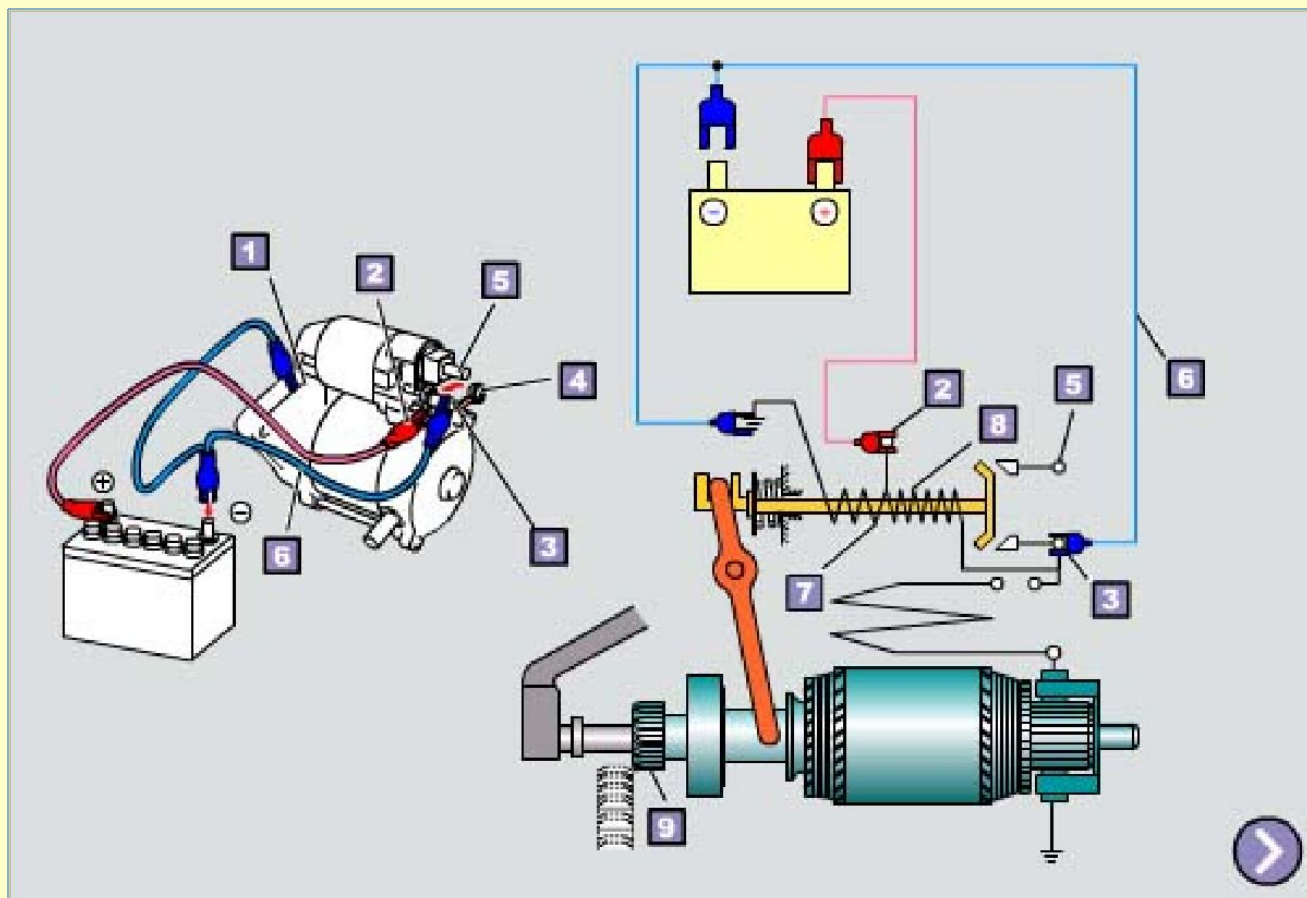


4. Проверка возврата шестерни





1. Проверка втягивающей обмотки



1 Крышка стартера со стороны привода

2 Вывод 50

3 Вывод С

4 Провод обмотки возбуждения

5 Вывод 30

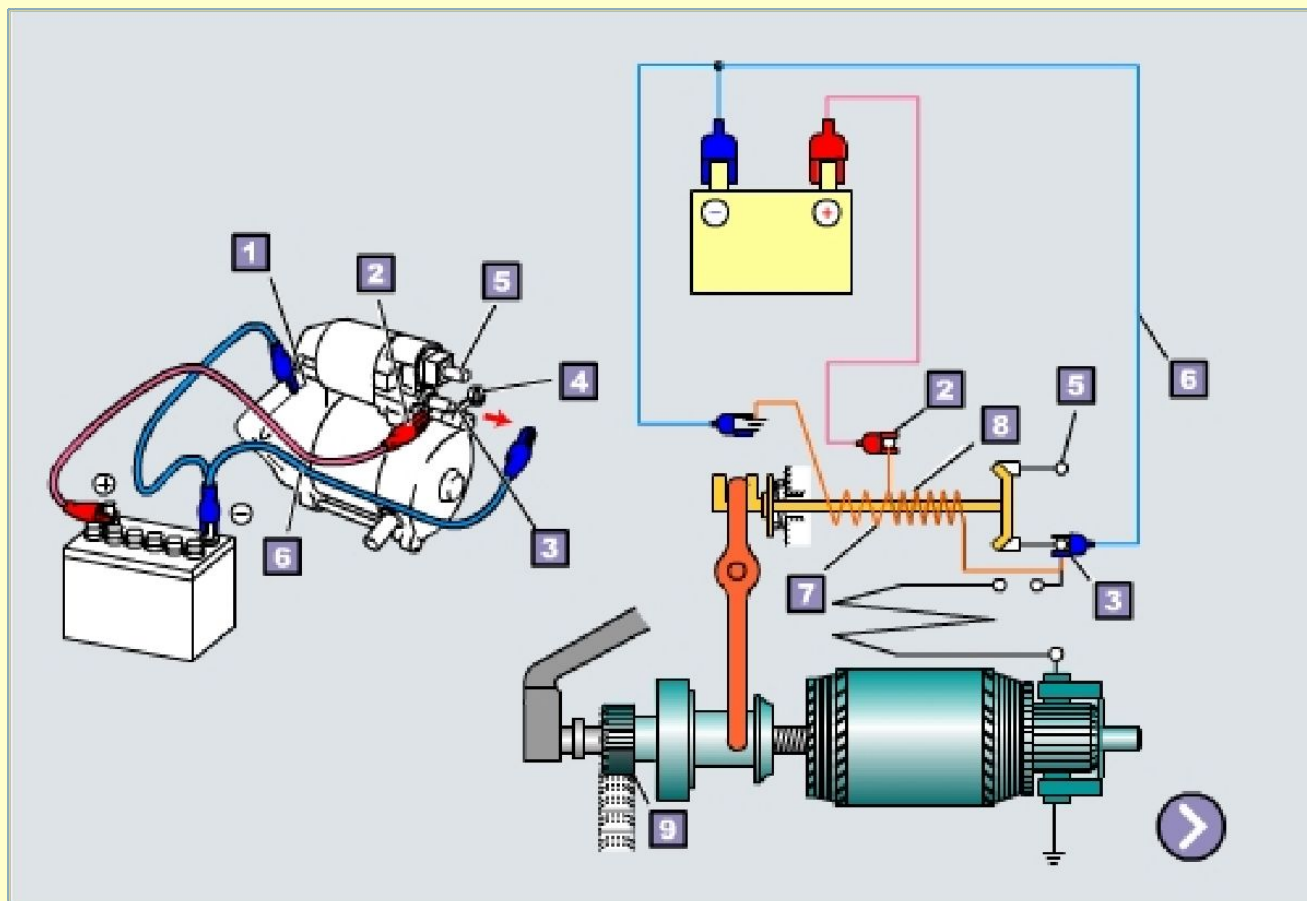
6 Тестовый провод А

7 Удерживающая обмотка

8 Втягивающая обмотка

9 Шестерня стартера

1. Проверка удерживающей обмотки

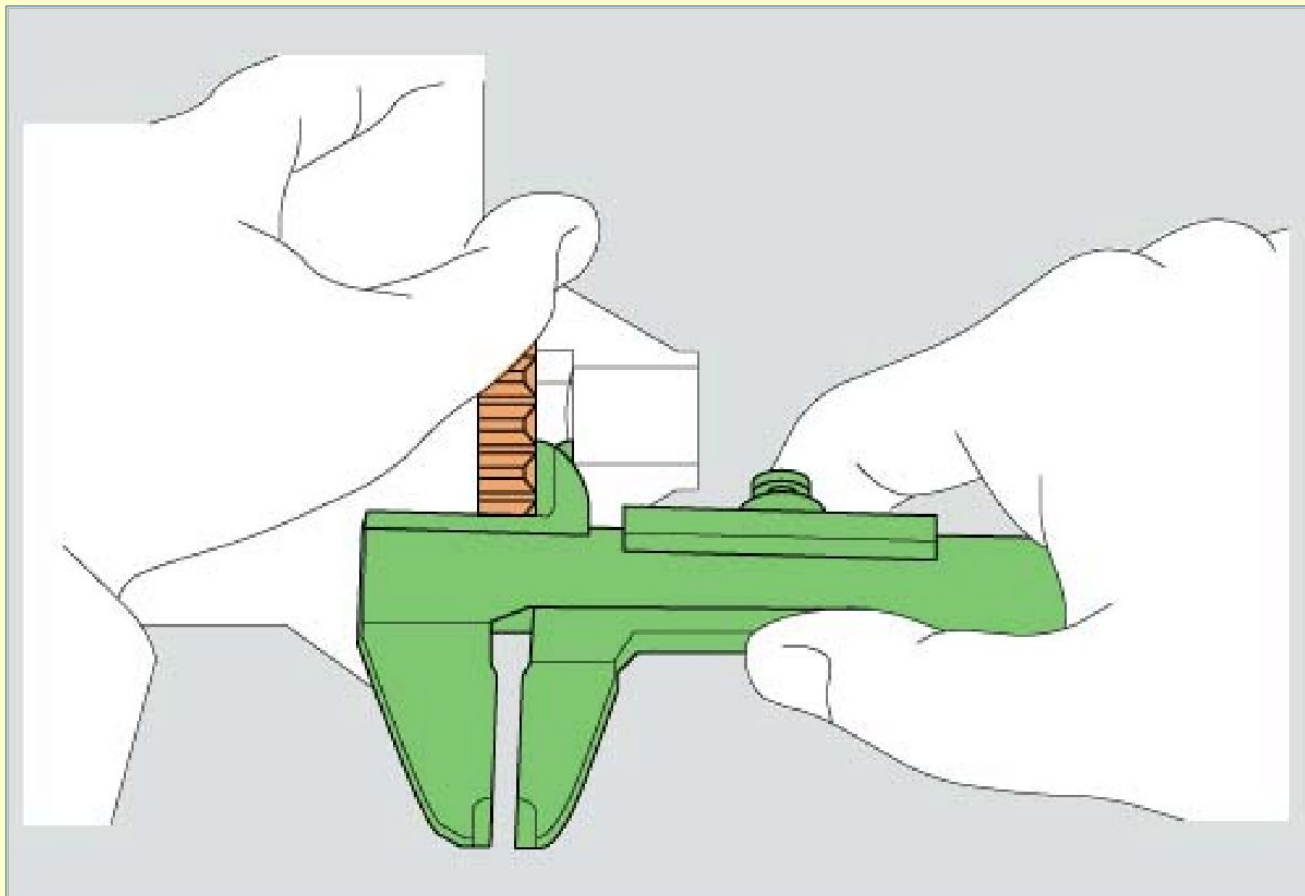


- 1 Крышка
- 2 Вывод со стороны
- 3 Вывод
- 4 Провод обмотки возбуждения

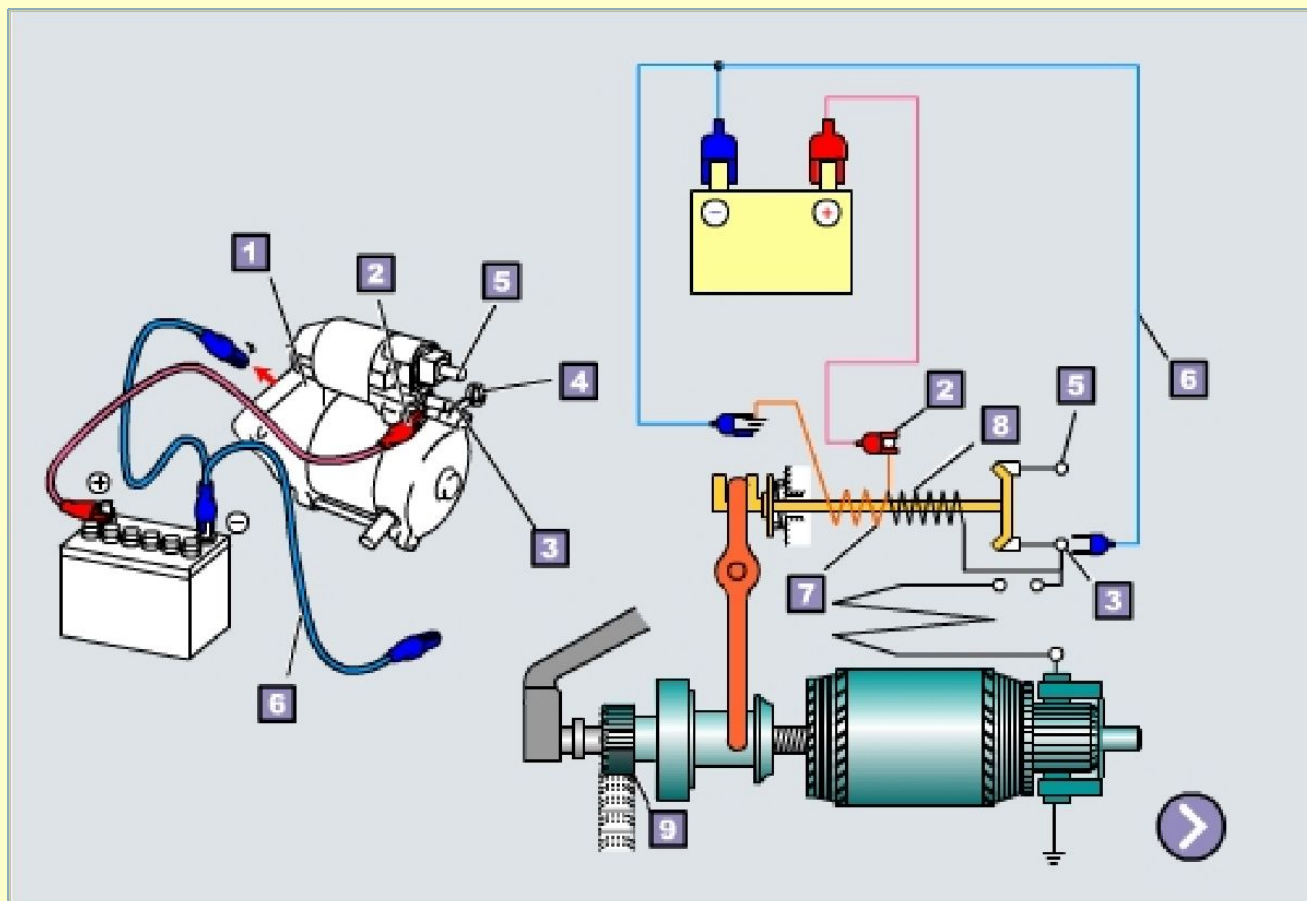
- 5 Вывод 30
- 6 Тестовый провод А
- 7 Удерживающая обмотка
- 8 Втягивающая обмотка

- 9 Шестерня стартера

1. Проверка зазора шестерни стартера



1. Проверка возврата шестерни

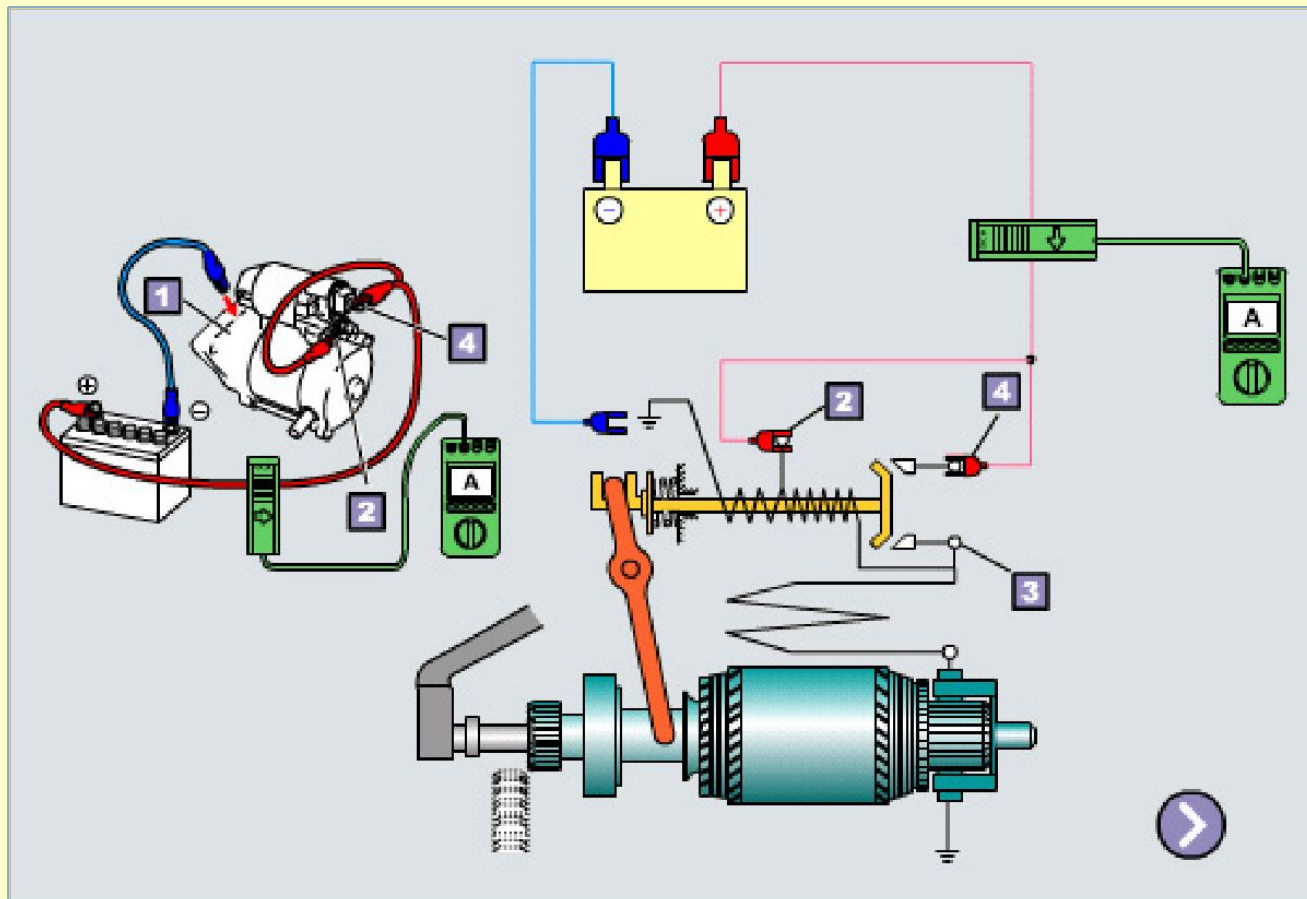


- 1 Крышка
- 2 Вывод со стороны
- 3 Вывод
- 4 Провод обмотки возбуждения

- 5 Вывод 30
- 6 Тестовый провод А
- 7 Удерживающая обмотка
- 8 Втягивающая обмотка

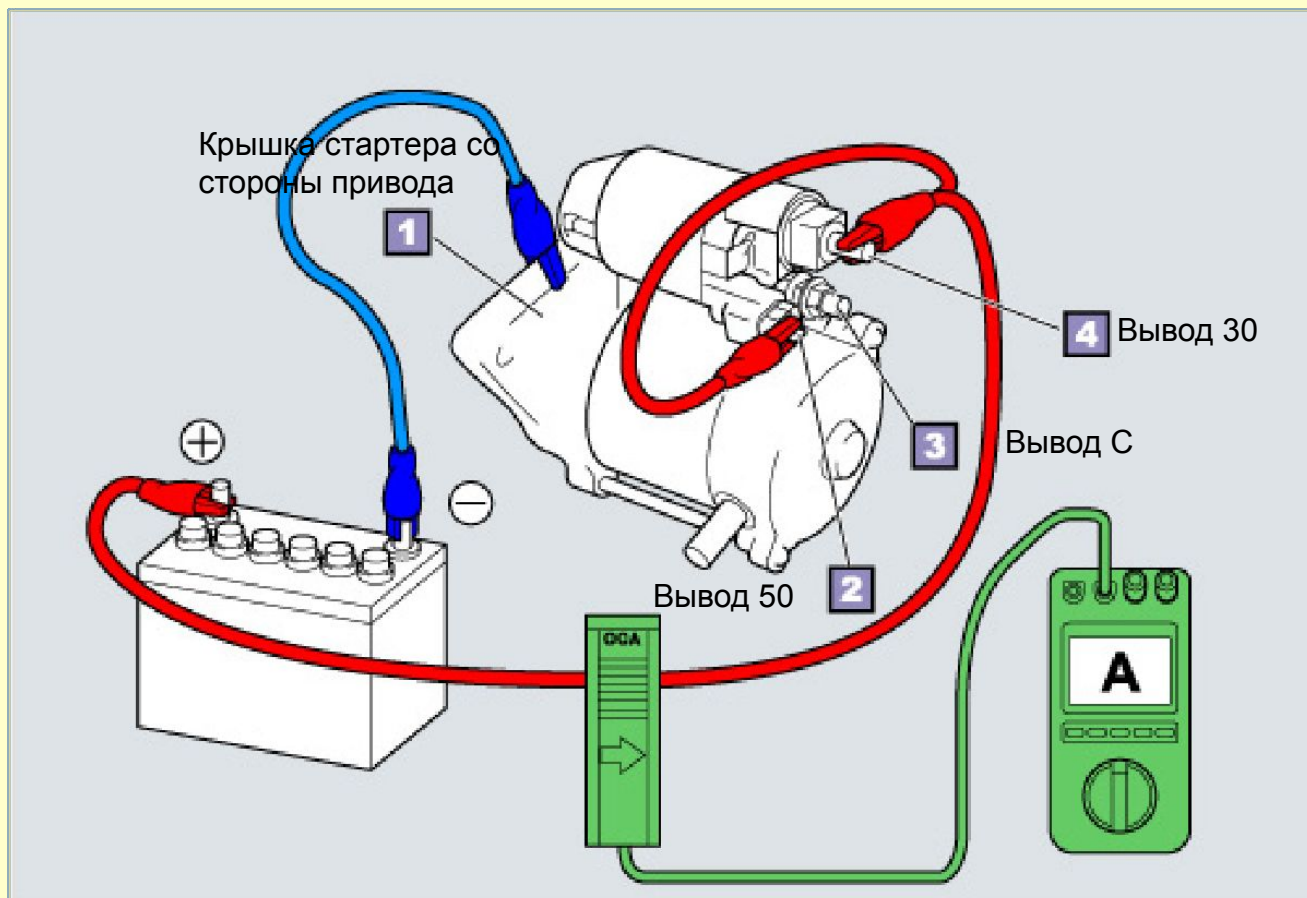
- 9 Шестерня стартера

1. Проверка без нагрузки

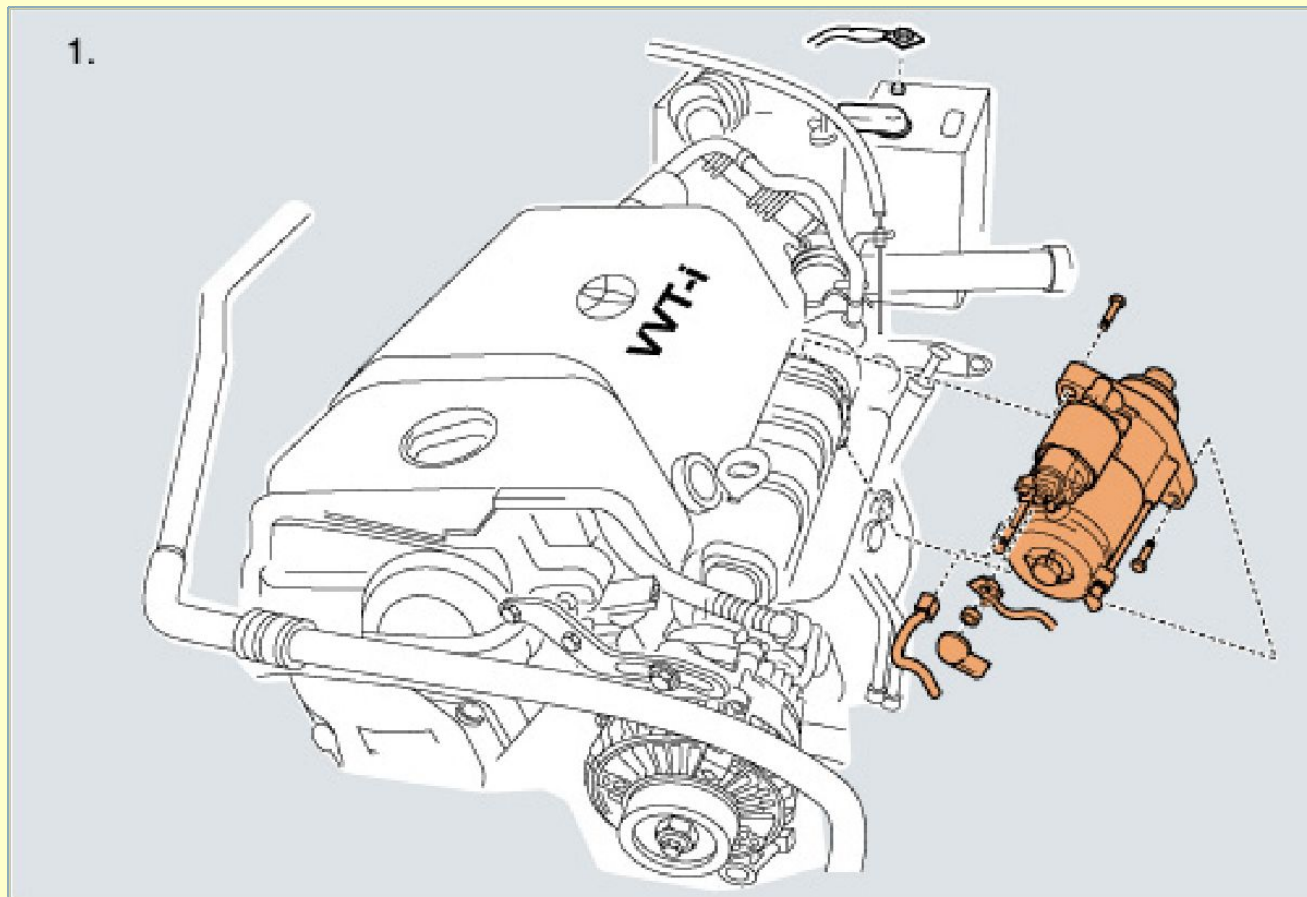


- 1 Крышка стартера
- 2 Вывод 50
- 3 Вывод С
- 4 Вывод 30

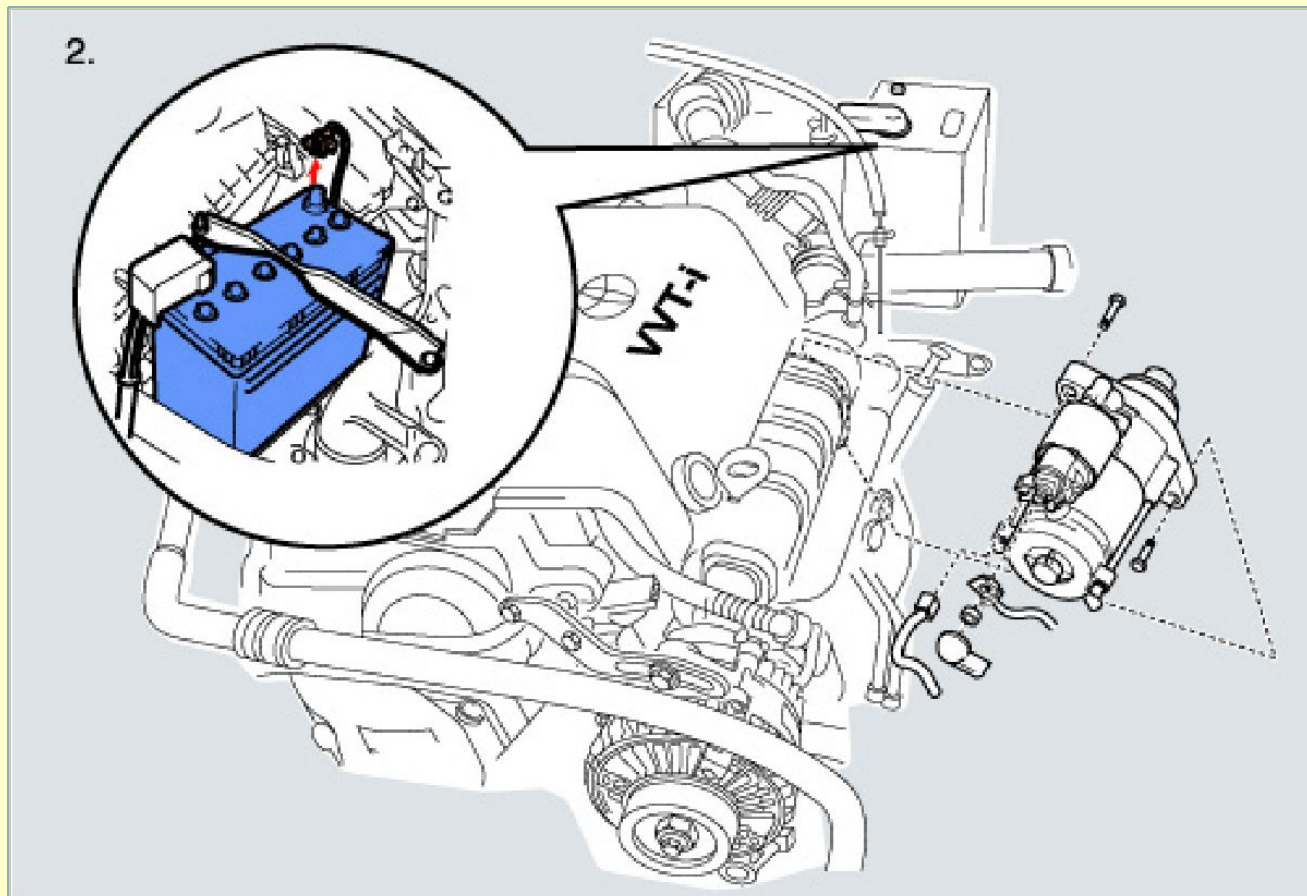
1. Проверка без нагрузки



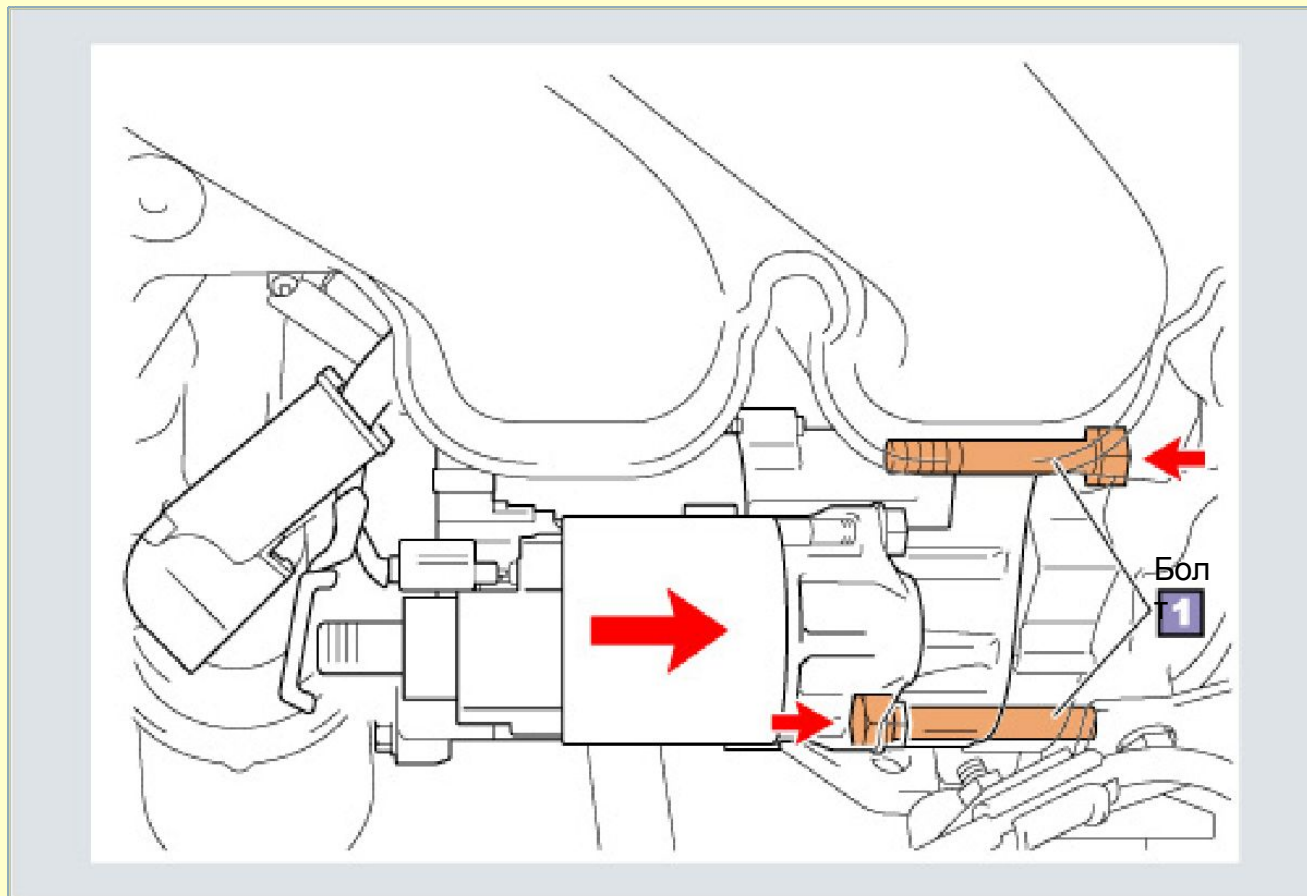
1. Установка стартера



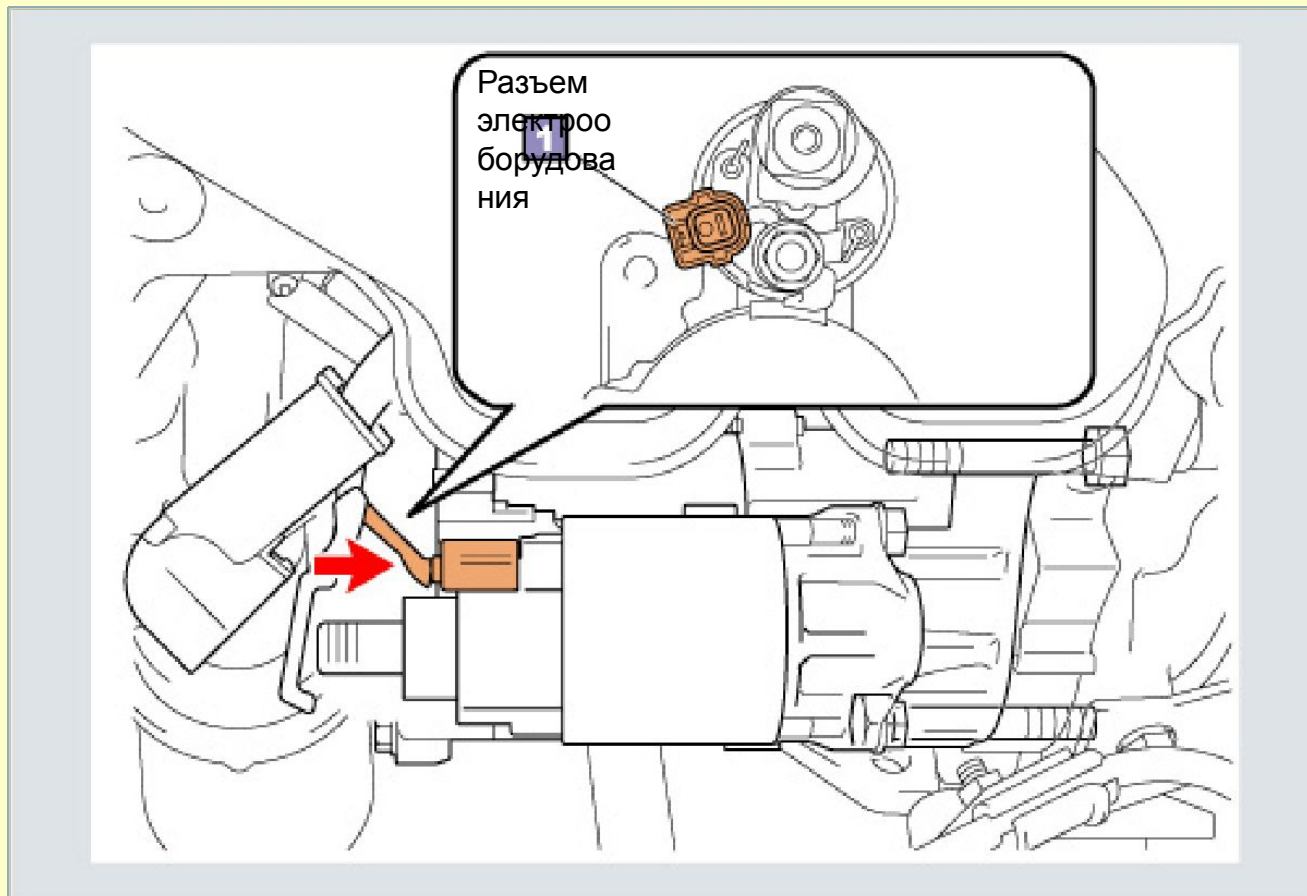
2. Подсоединение провода отрицательной (-) клеммы аккумуляторной батареи.



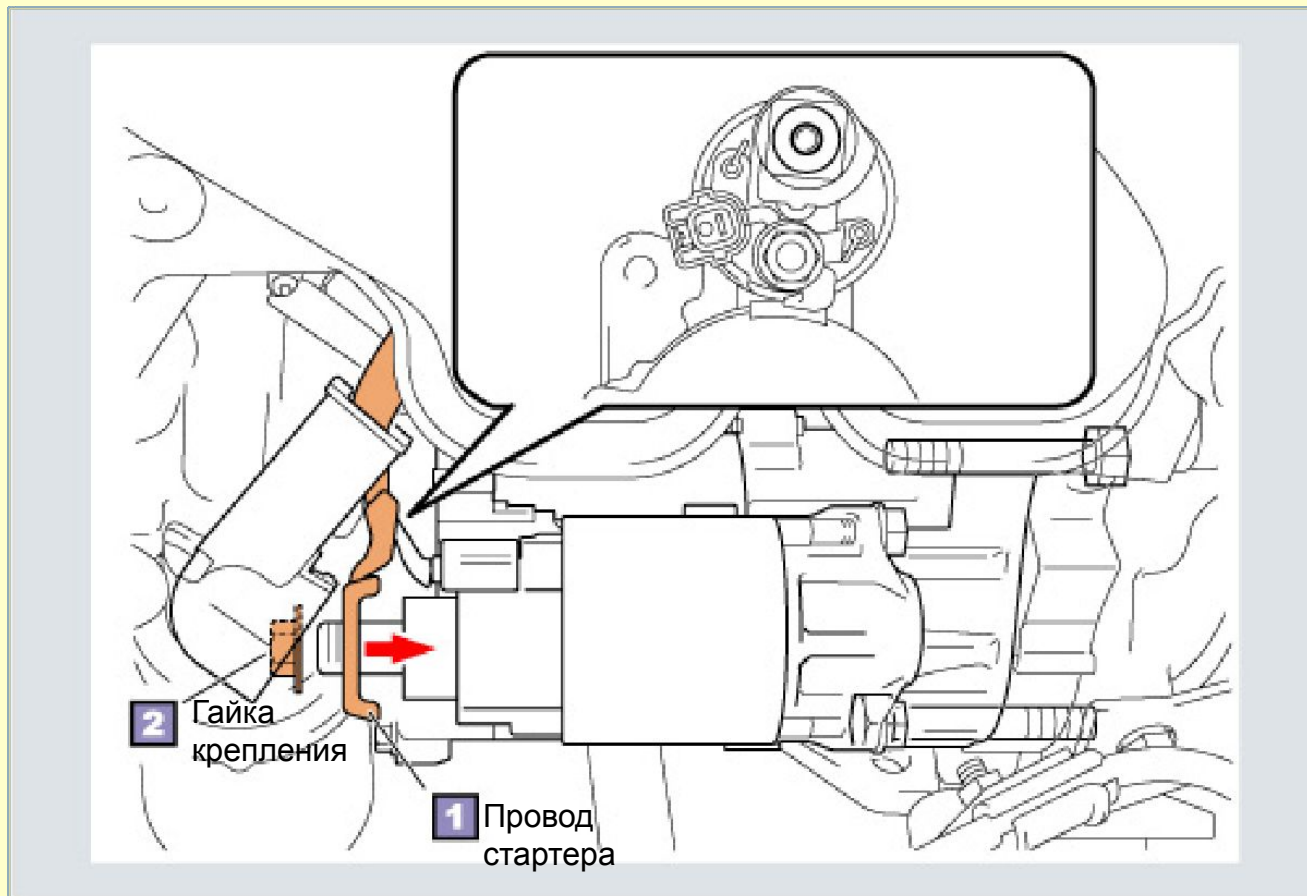
1. Установка стартера



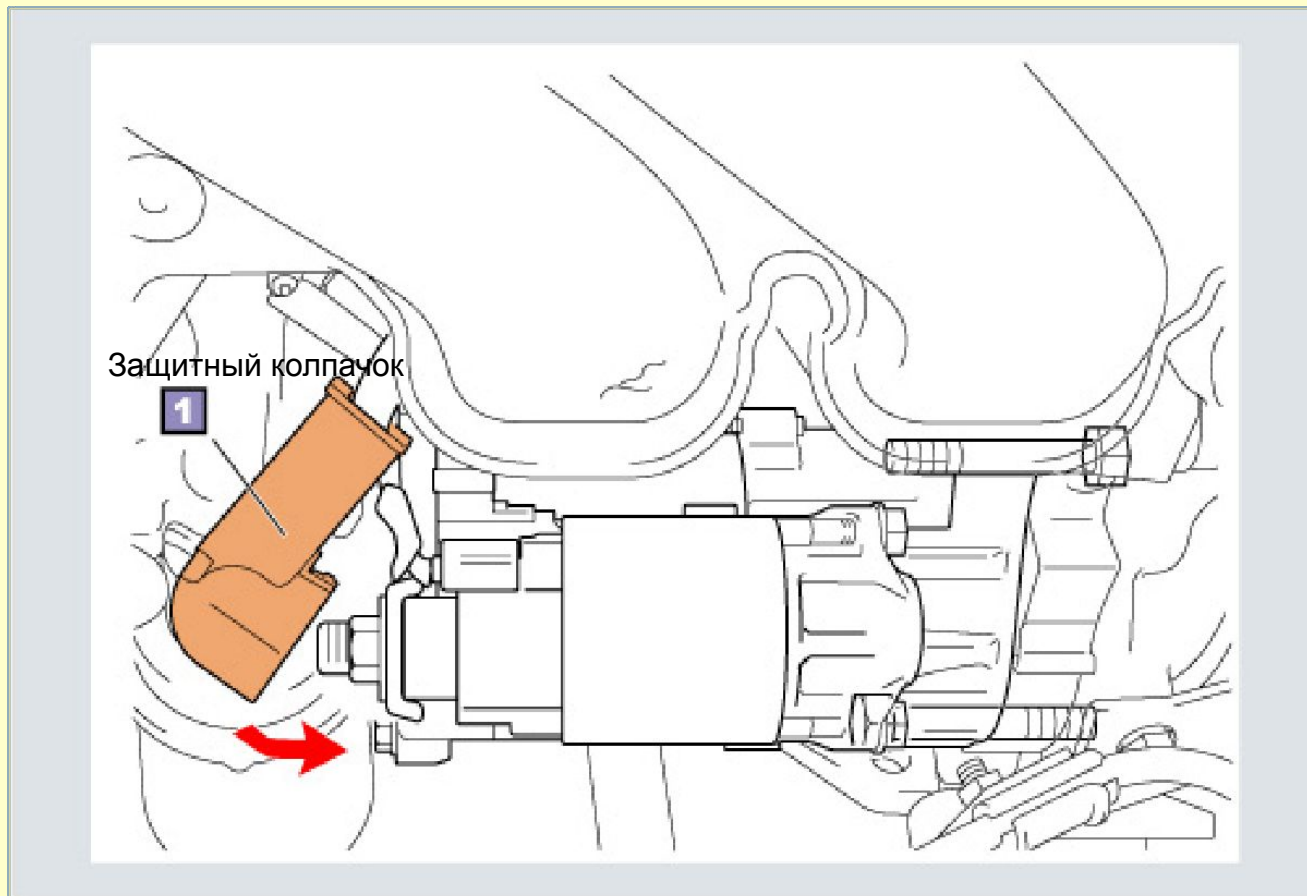
2. Подсоединение разъема электрооборудования стартера



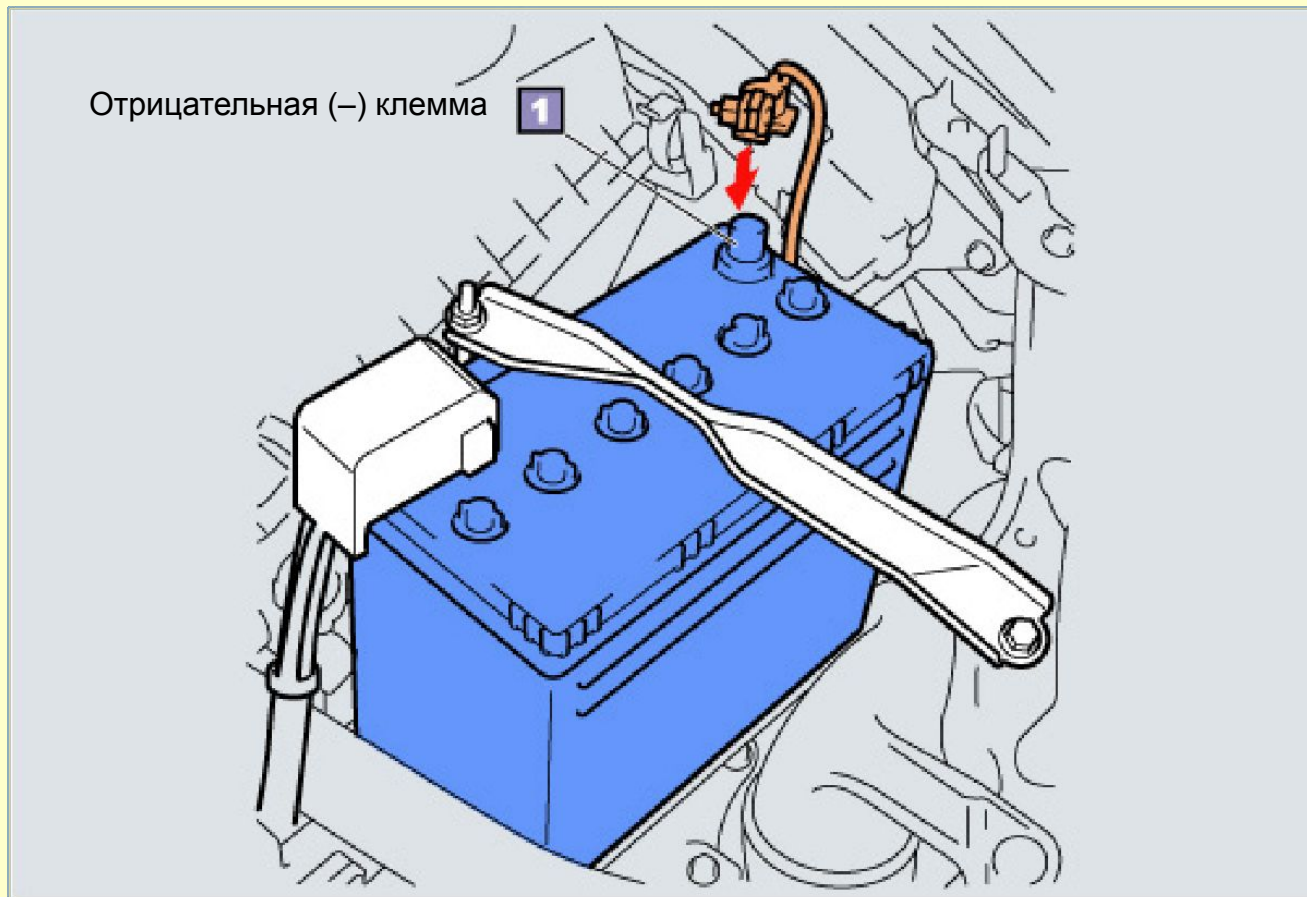
3. Подсоединение провода стартера

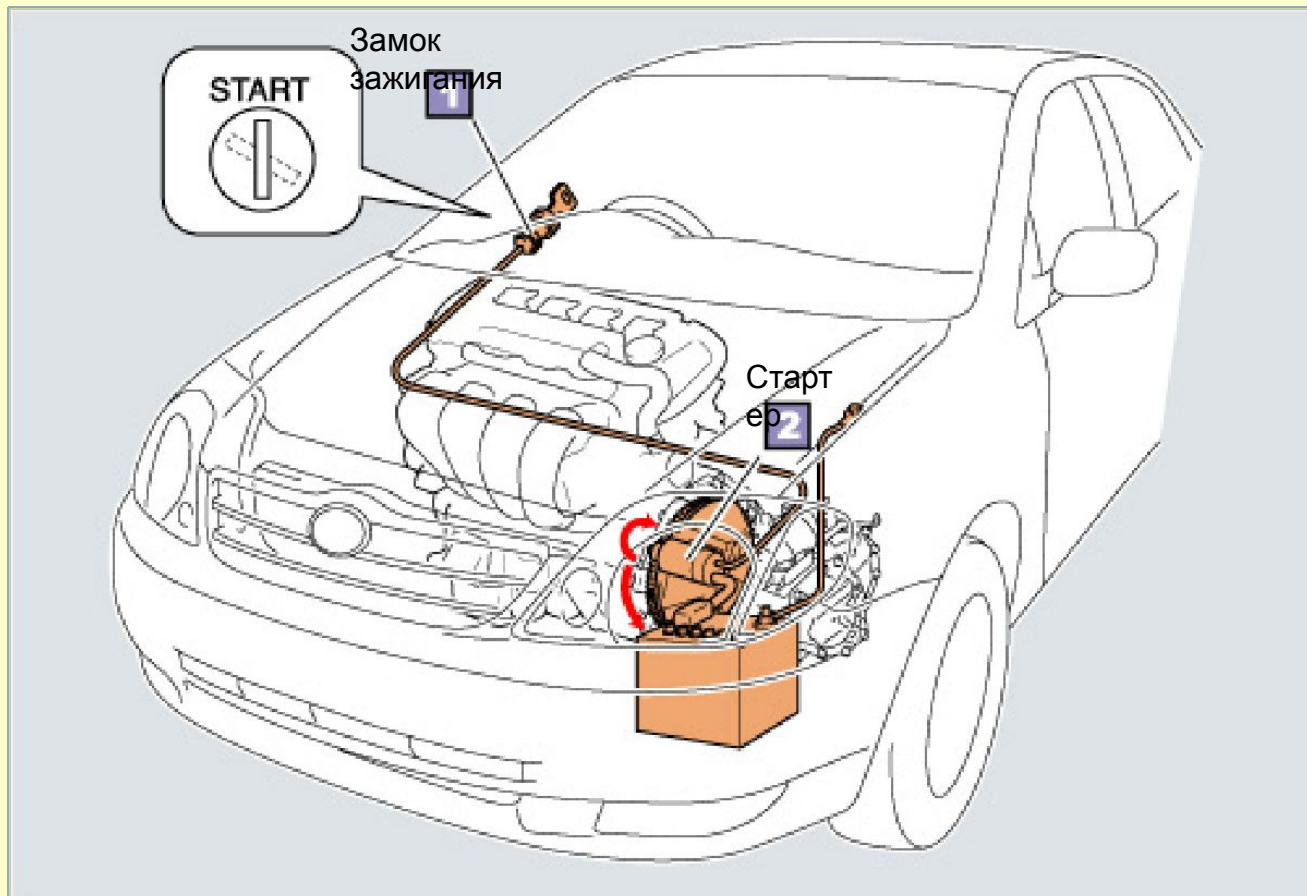


4. Установка защитного колпачка на вывод 30

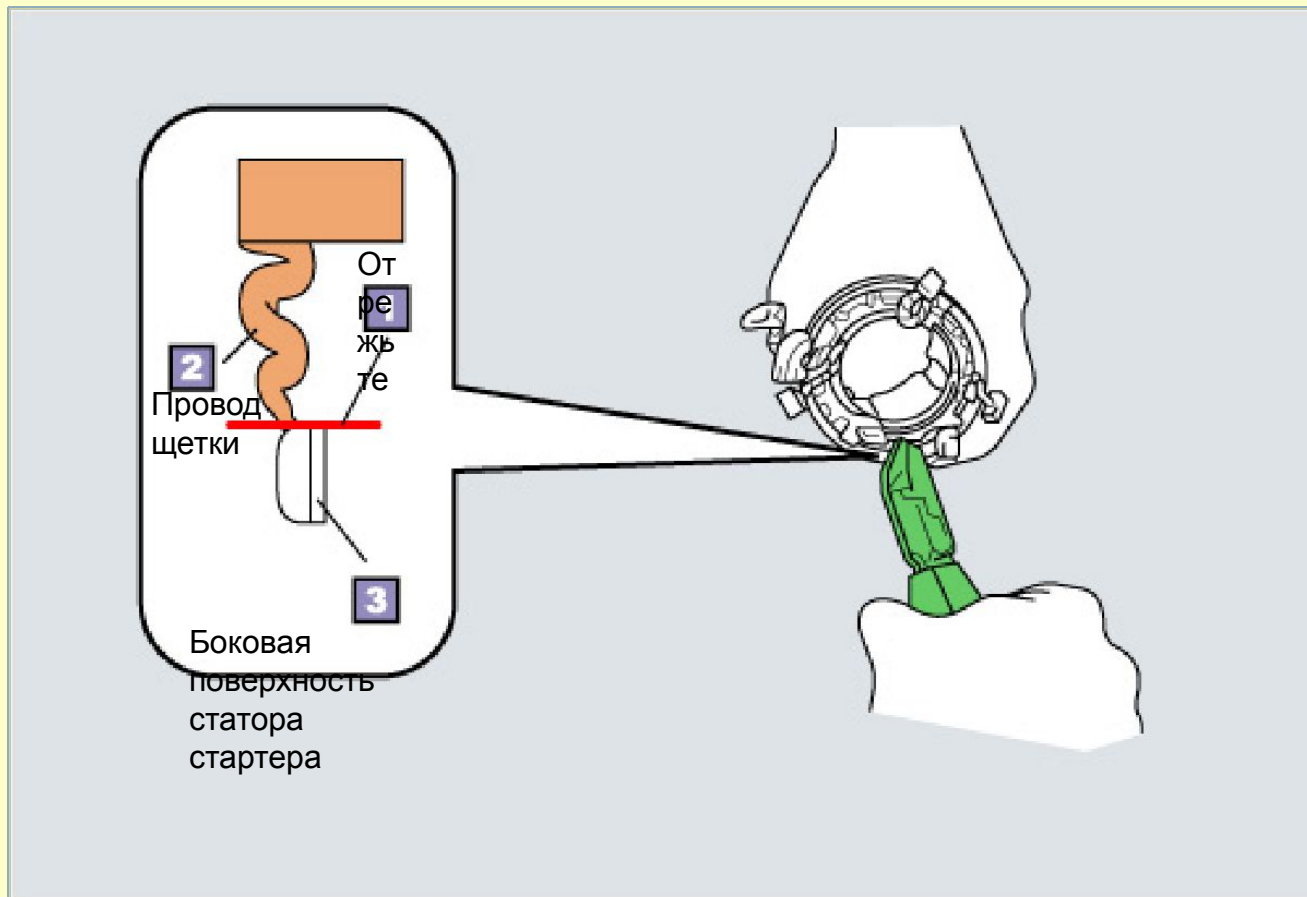


1. Подсоединение провода отрицательной (-) клеммы аккумуляторной батареи

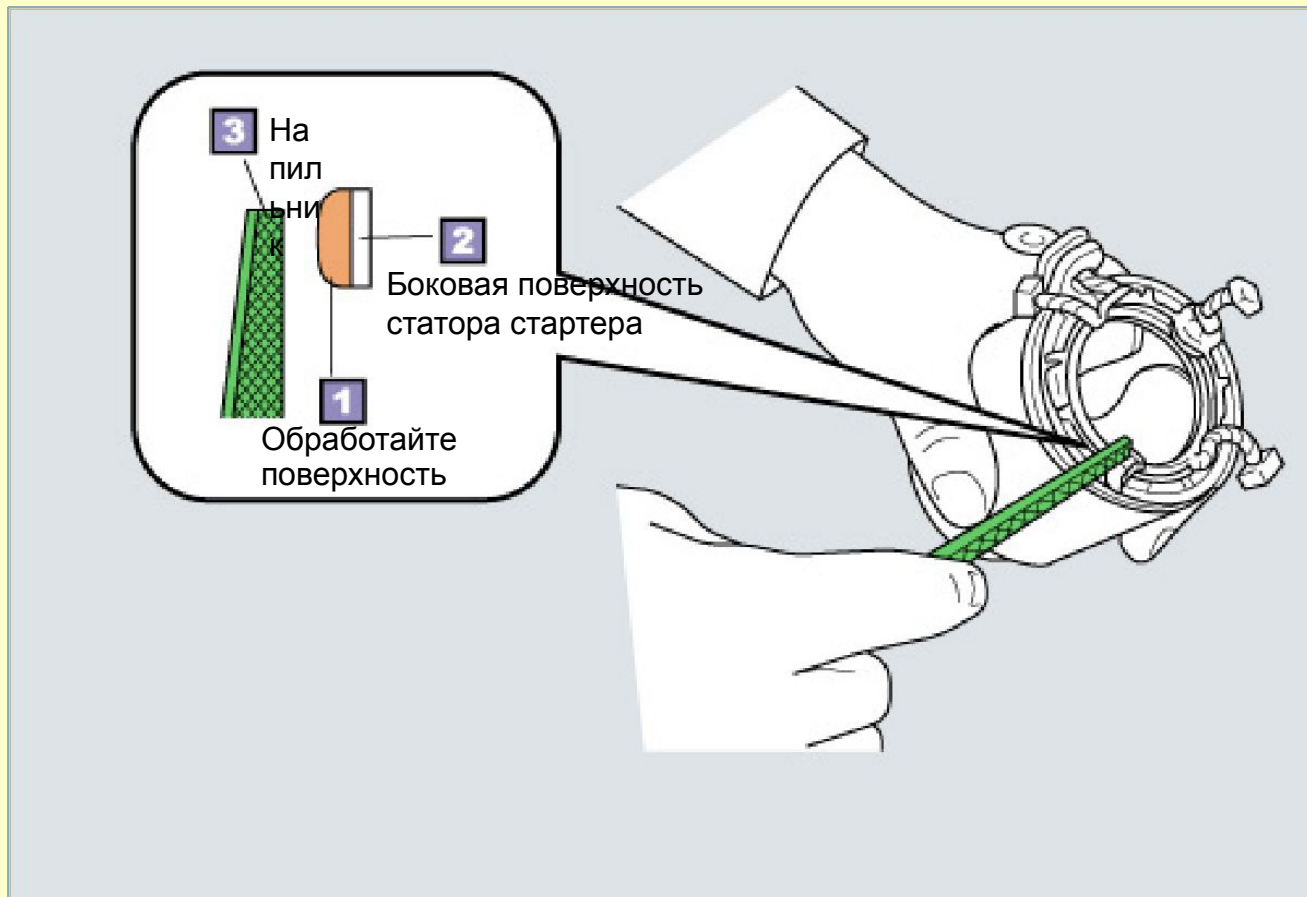




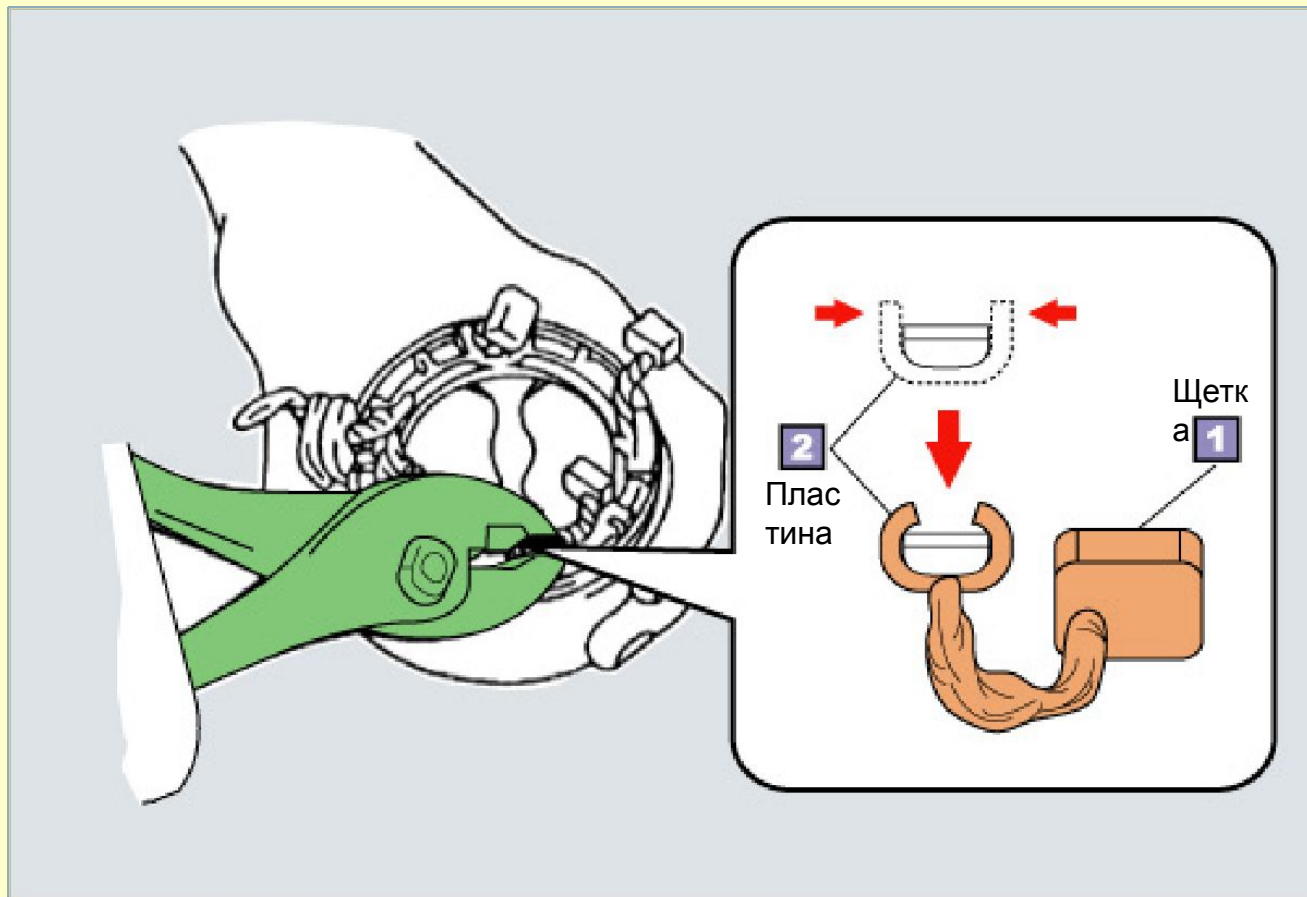
1. Замена щетки



1. Замена щетки



1. Замена щетки



1. Замена щетки

