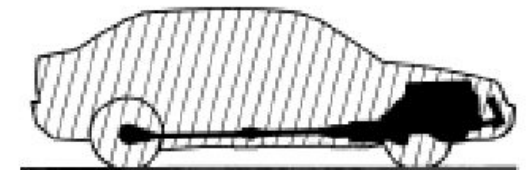
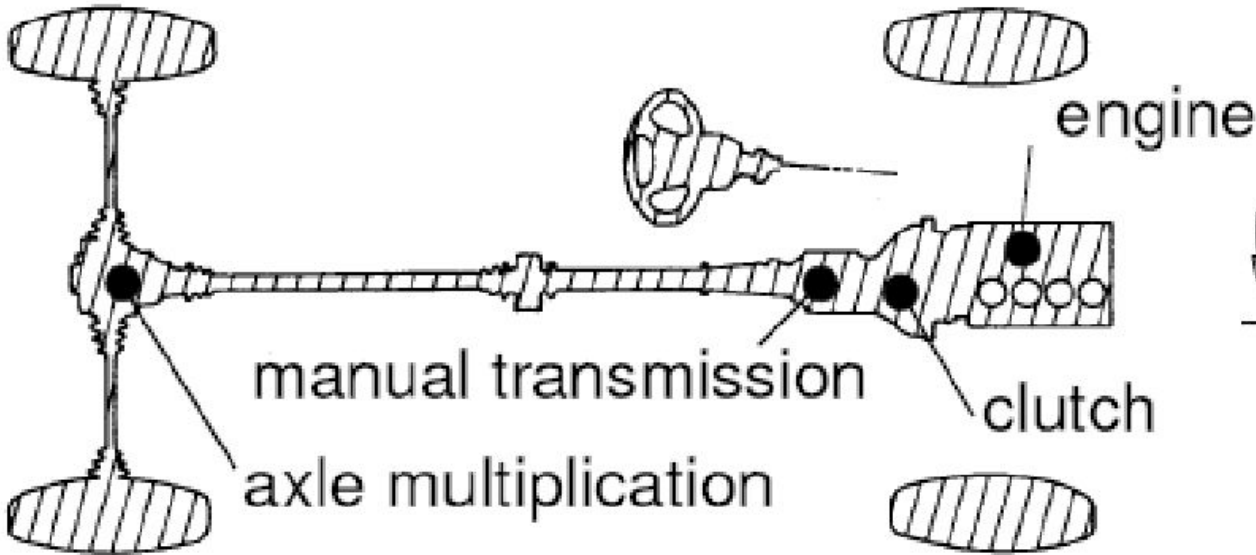
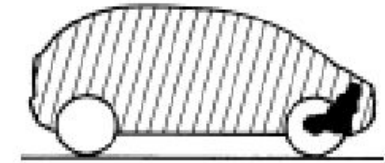


manual transmission /
axle multiplication



axle multiplication

front-mounted
group

rear-mounted
group

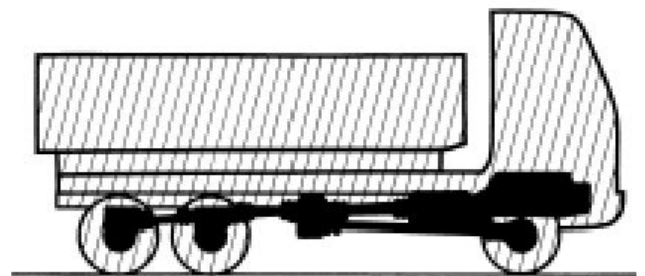
transfer
case

manual
transmission

engine

clutch

wheel hub multiplication



Сцепление

Назначение сцепления

- Сцепление предназначено для кратковременного разъединения вала двигателя и трансмиссии и последующего их плавного соединения, что обычно необходимо при трогании автомобиля с места и после переключения передач во время движения.

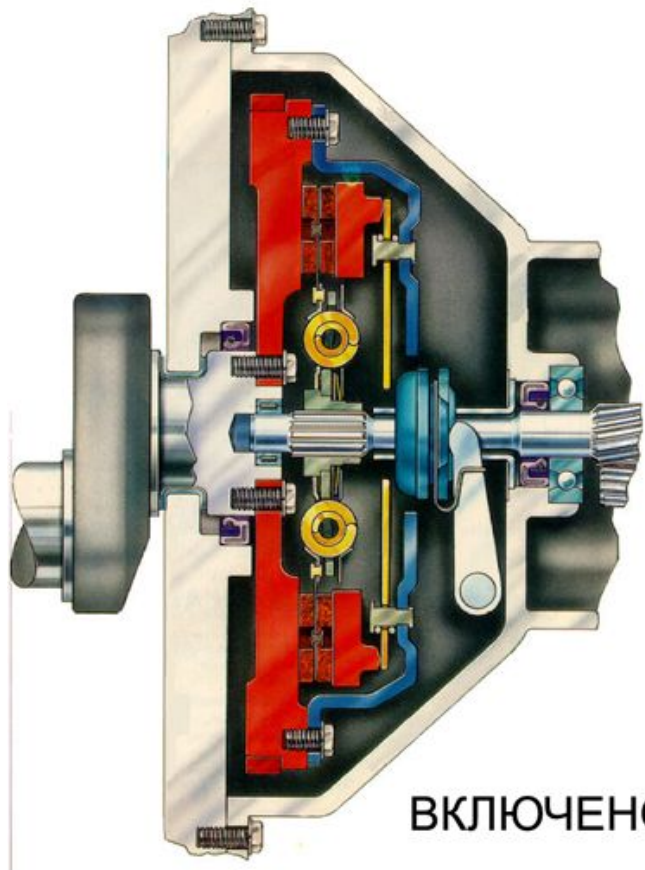
Требования к сцеплению

- Плавное включение
 - уменьшает динамические нагрузки в трансмиссии и улучшает плавность движения
- Полное (чистое) выключение
 - исключает "ведение" автомобиля и уменьшает опасность заглохания двигателя при неподвижном автомобиле, а также уменьшает нагрузку на синхронизаторы коробки передач.
- Полное включение
 - исключает опасность пробуксовывания сцепления при передаче максимального момента двигателем.
- Минимальный момент инерции ведомых частей
 - уменьшает работу трения в синхронизаторах коробки передач
- Эффективный отвод тепла
 - устраняет нарушение нормальной работы сцепления из-за перегрева.
- Износостойкость поверхностей и стабильность коэффициента трения при значительном повышении температуры и износе поверхностей трения
 - обеспечивают повышение надежности и долговечности фрикционных сцеплений.

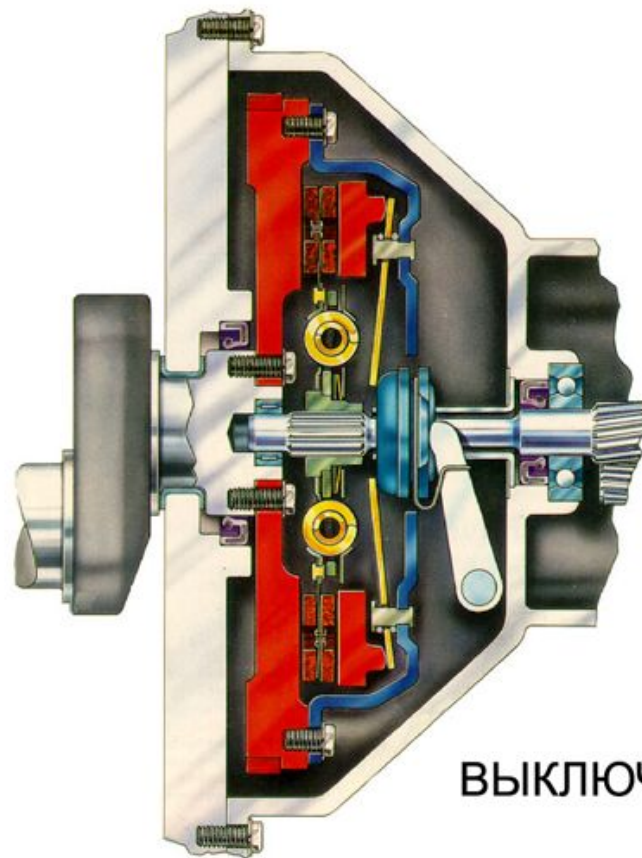
Классификация сцеплений

- По характеру связи между ведущей и ведомой частями:
 - механические (фрикционные) сцепления, сухие или работающие в масле;
 - гидравлические сцепления (гидромукфы);
 - электромагнитные порошковые сцепления с сухим или жидким наполнителем;
 - комбинированные (фрикционные с гидродинамической передачей).

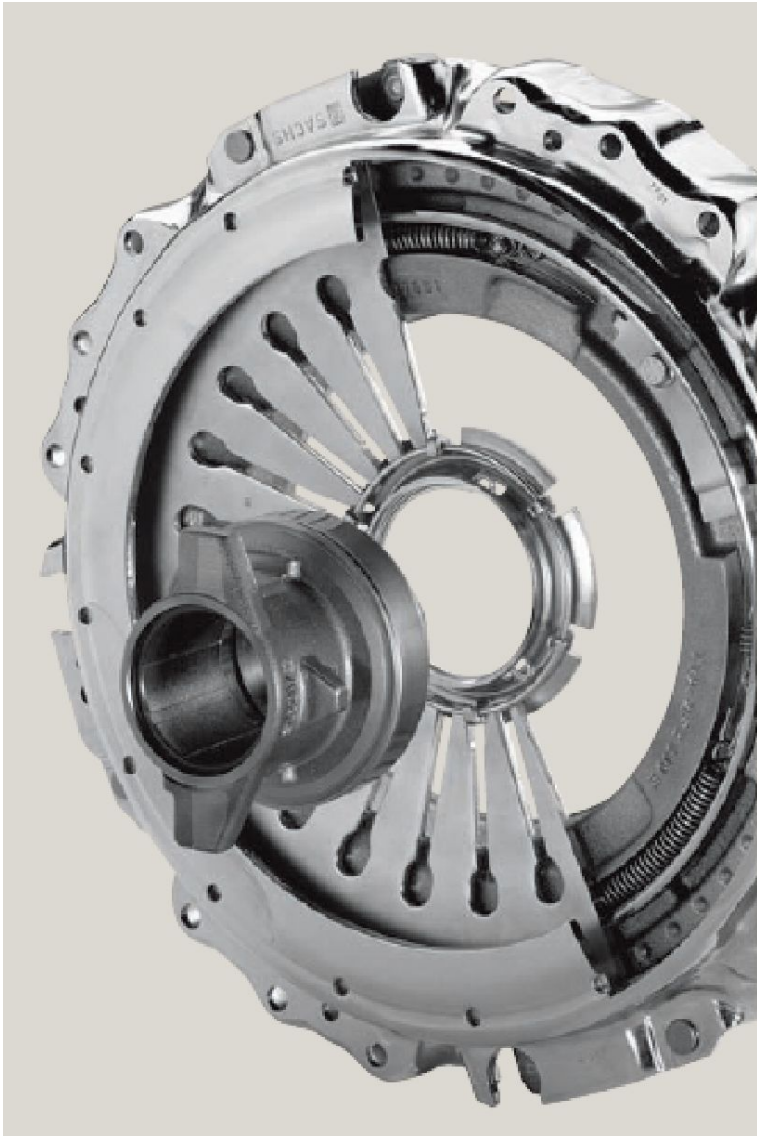
Фрикционные сцепления



ВКЛЮЧЕНО



ВЫКЛЮЧЕНО

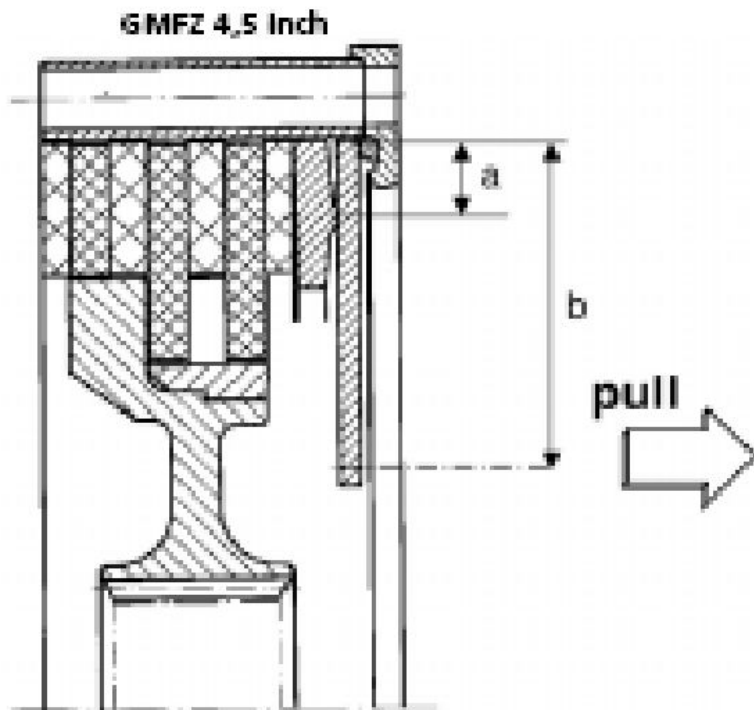


Многодисковое сцепление



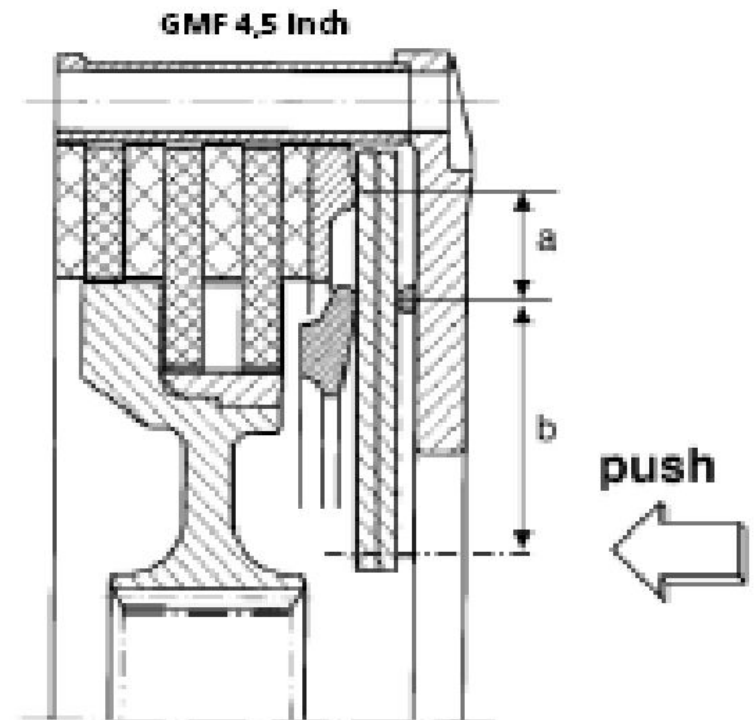
SACHS FORMULA

Многодисковое сцепление



117 mm
 620 Nm (450 lb-ft)
 990 g
 0,0027 kgm²
 2200 N

Nominal diameter
 Torque Capacity
 Mass
 Inertia
 Release force



117 mm
 620 Nm (450 lb-ft)
 1430 g
 0,0033 kgm²
 4600 N

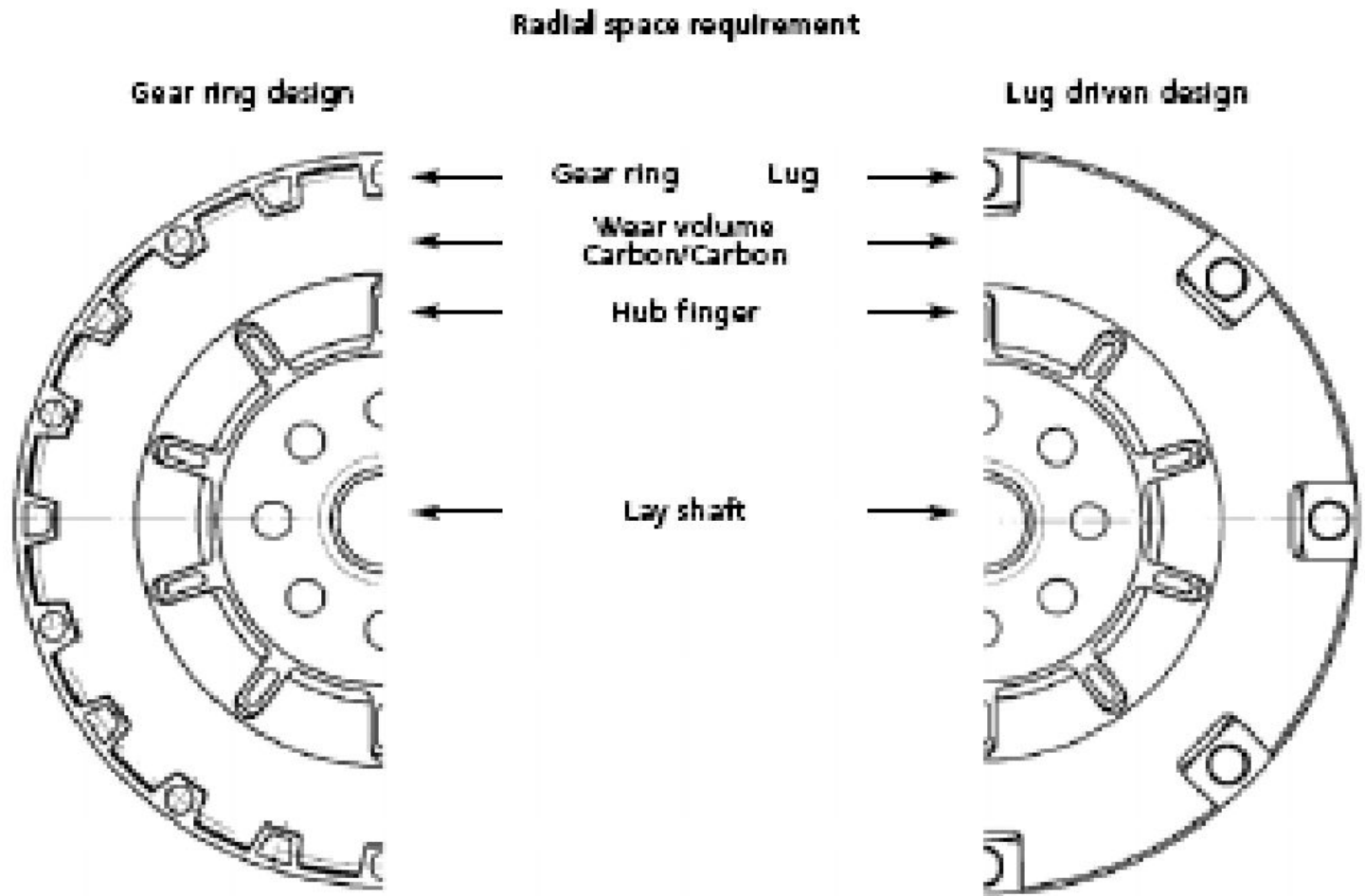
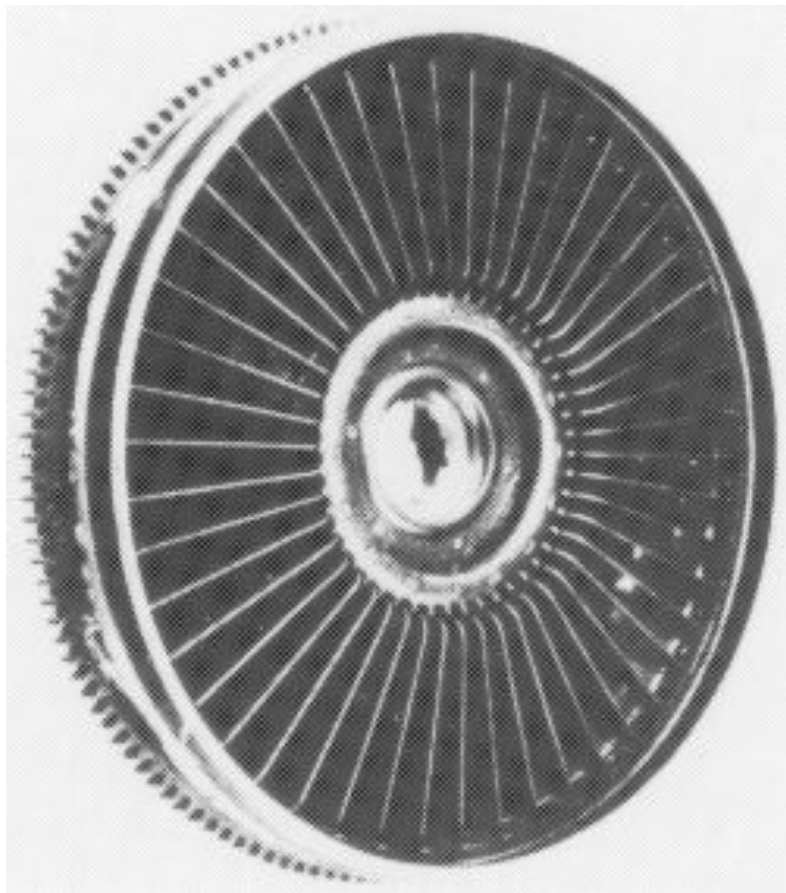
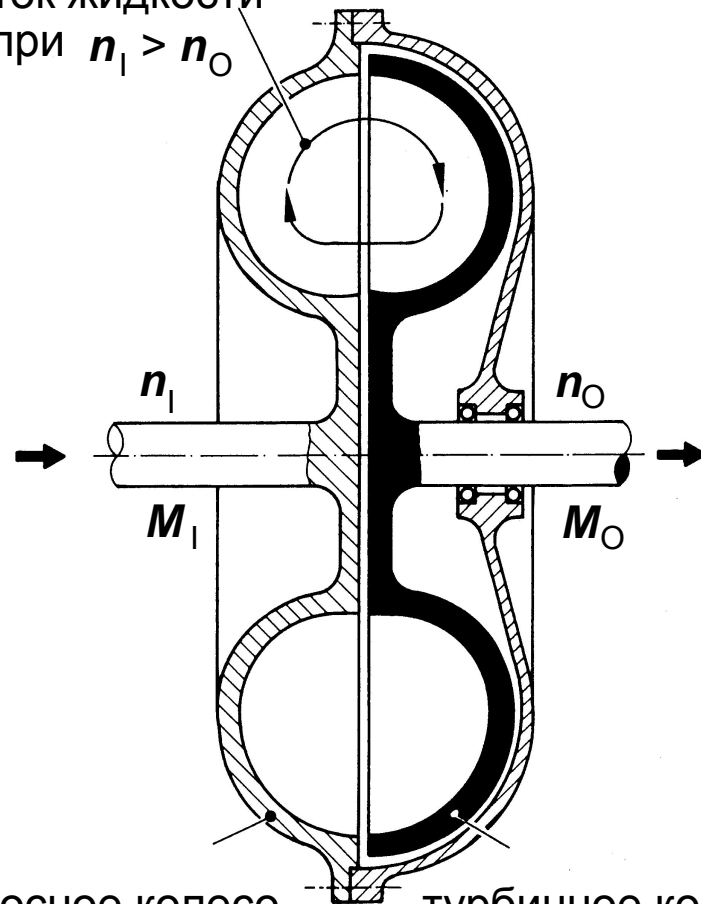


Figure 2: Comparison lug driven - gear driven clutches

гидравлические сцепления



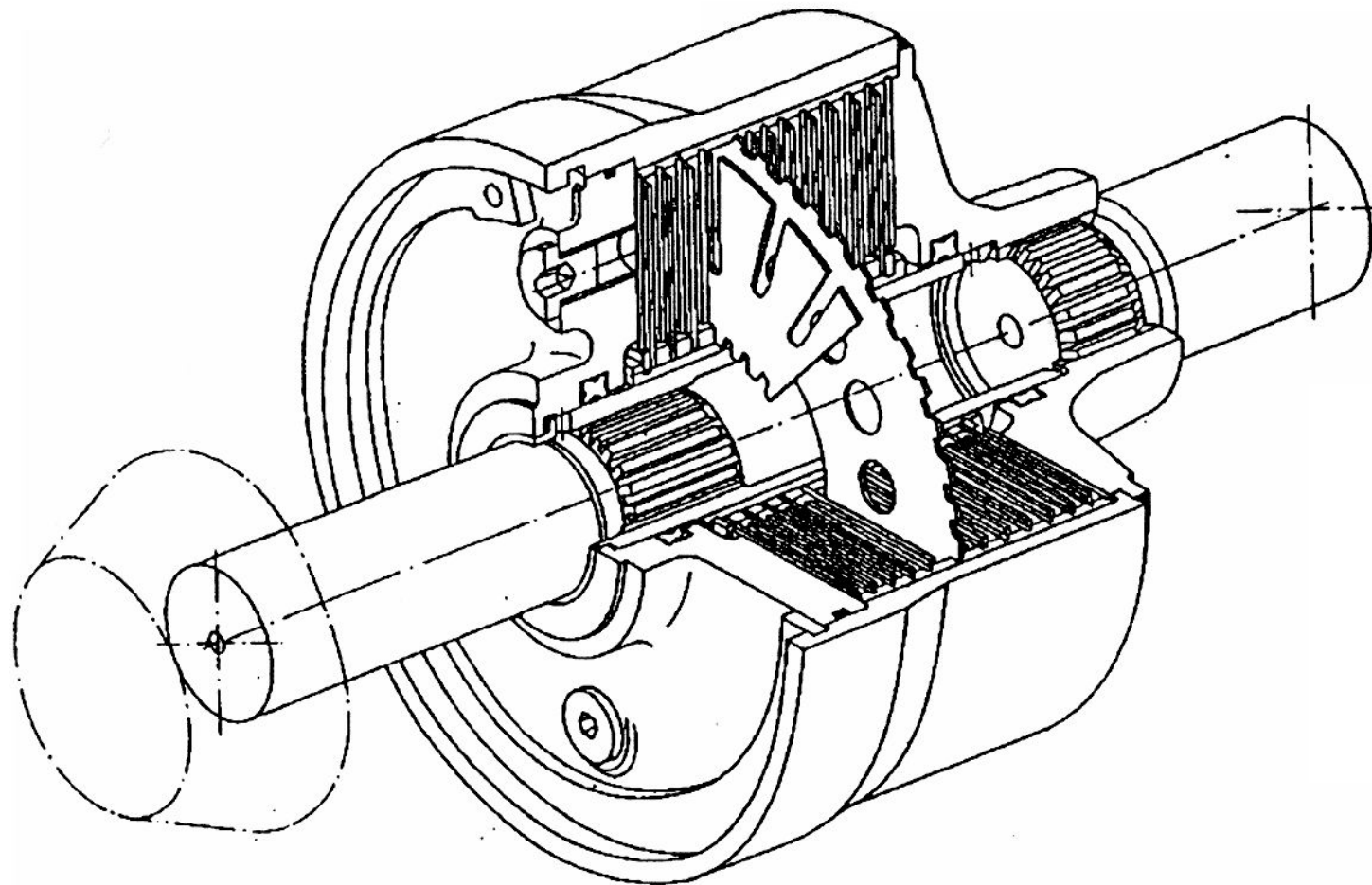
ТОК ЖИДКОСТИ
при $n_1 > n_0$



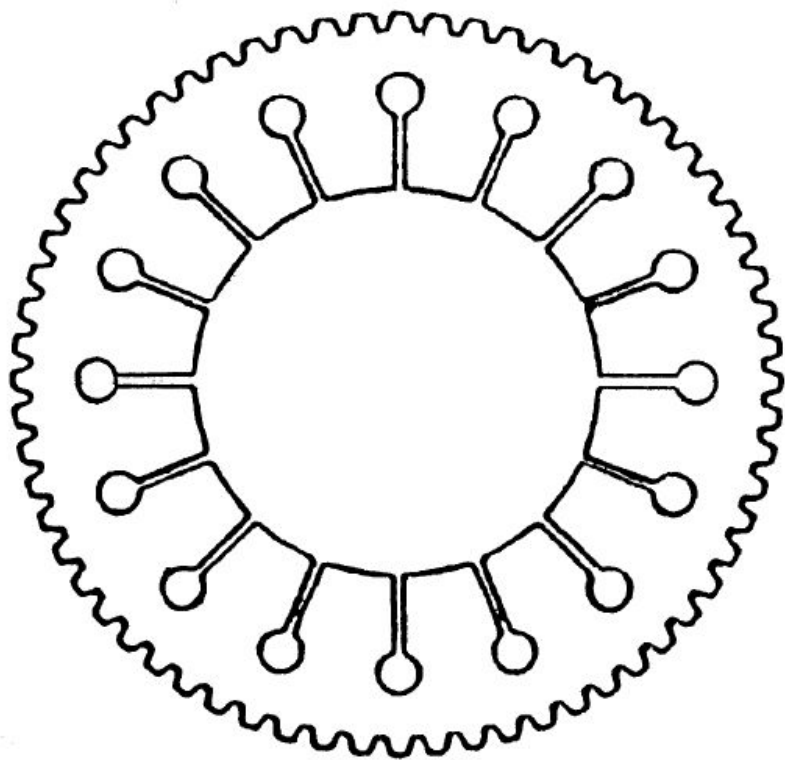
насосное колесо

турбинное колесо

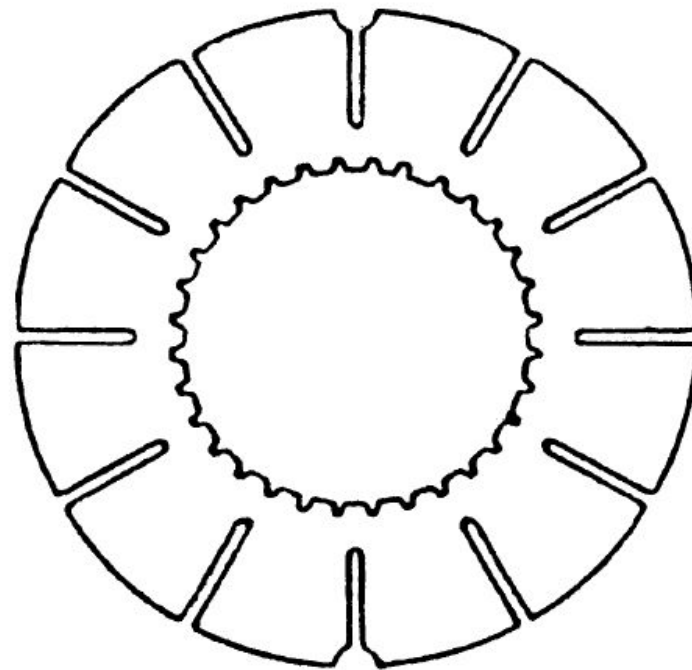
Вискомуфта



Пластины вискомуфты

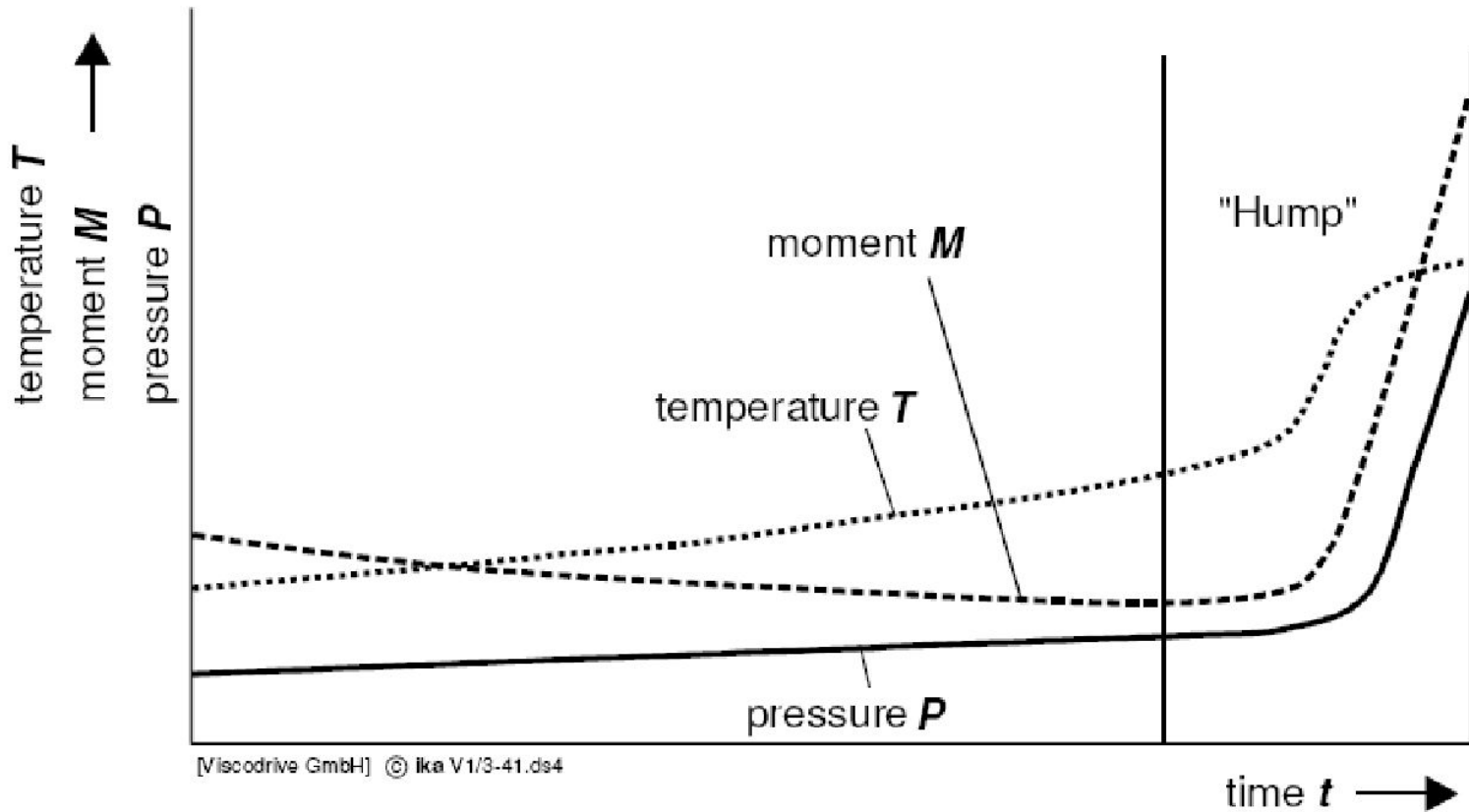


наружные пластины



внутренние пластины

Нипр – эффект вискомукты

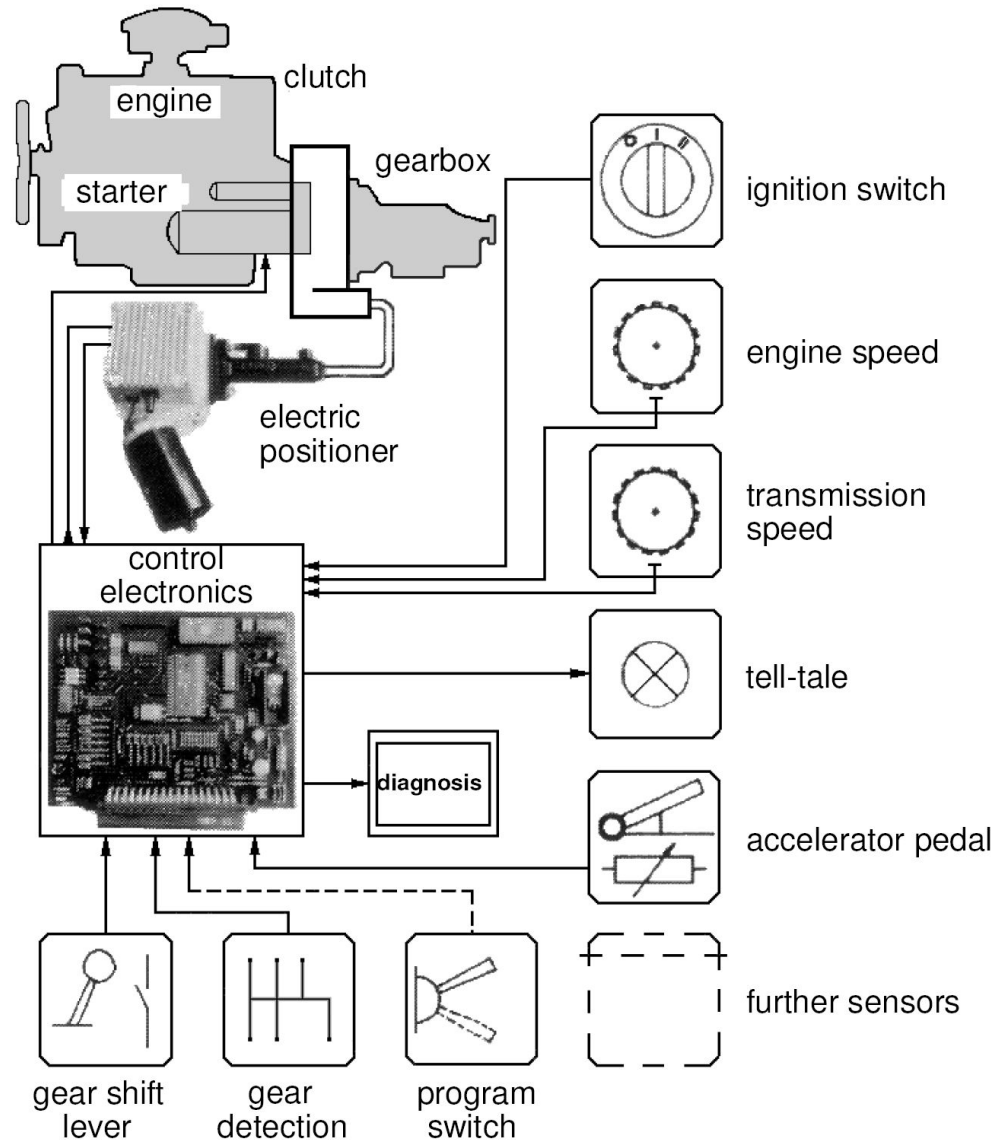


Классификация сцеплений

- По способу управления
 - неавтоматические (обычно о воздействием водителя на педаль) с усилителем или без него;
 - автоматические (обычно с управлением от угловой скорости вала двигателя или с сигналом на выключение или включение от перемещения падали подачи топлива или рычага переключения передач)

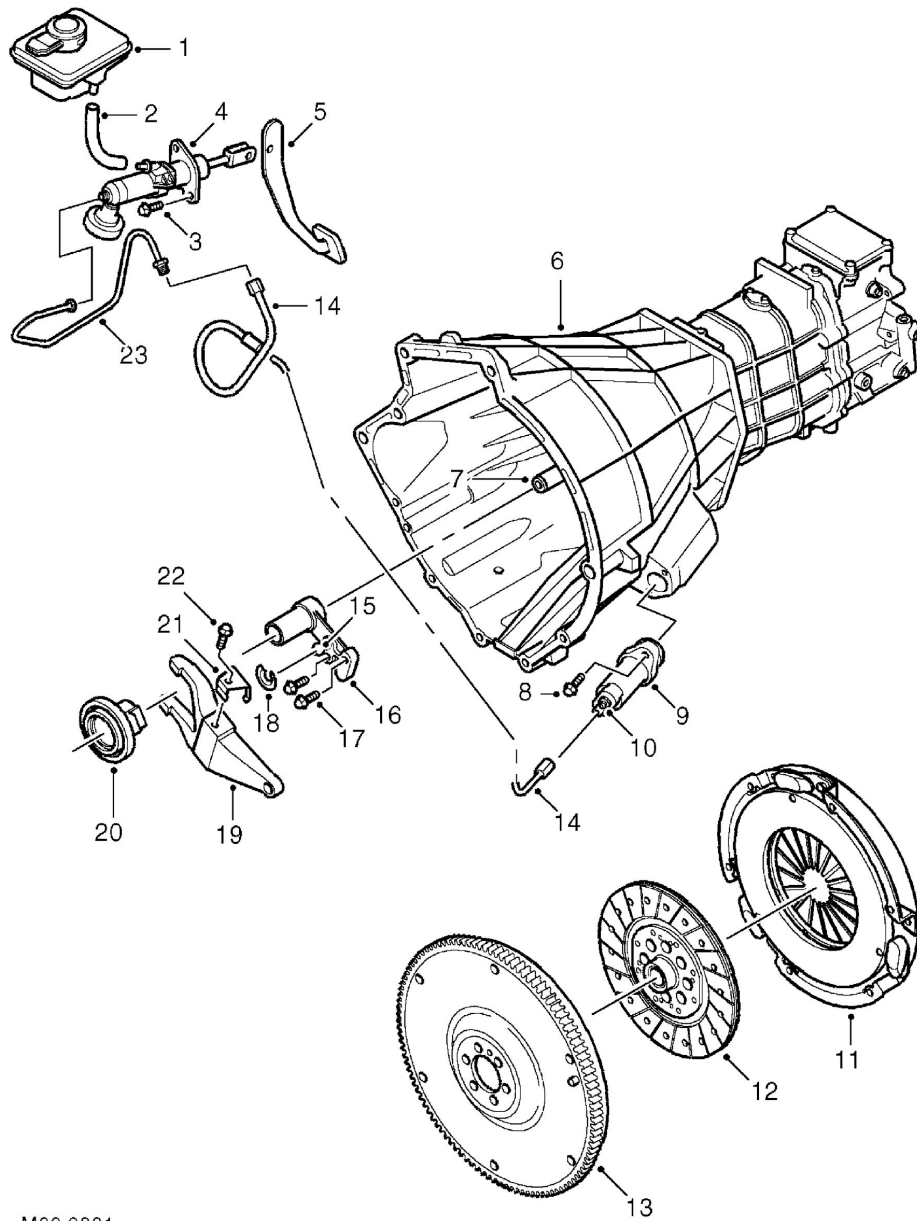
Автоматические сцепления

Принцип автоматического управления сцеплением (Fichtel & Sachs)

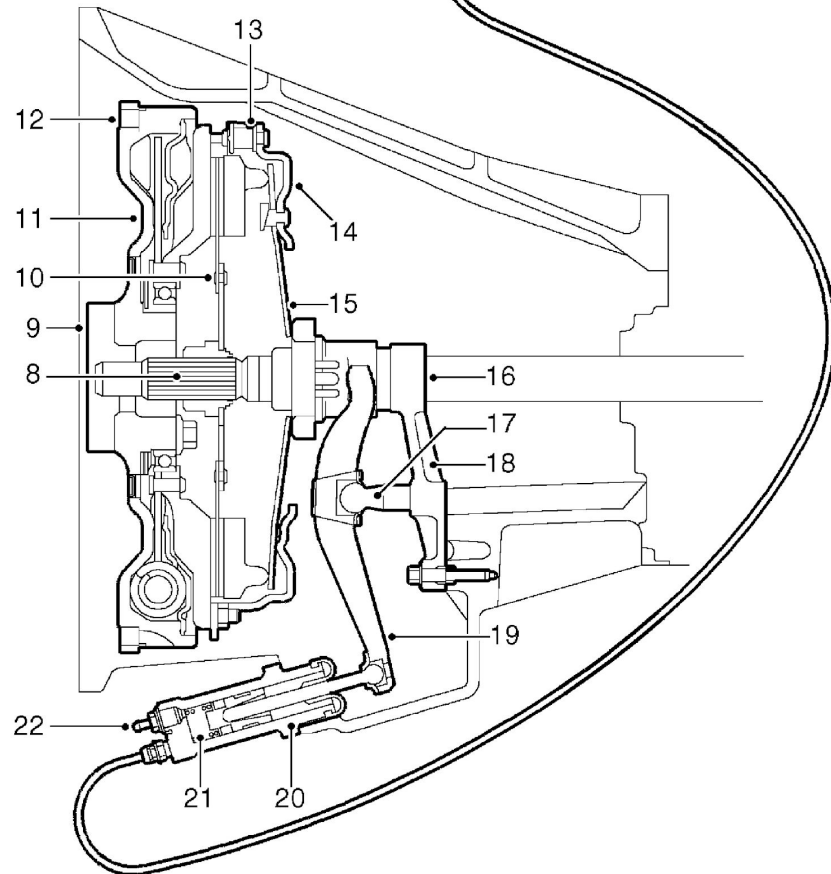
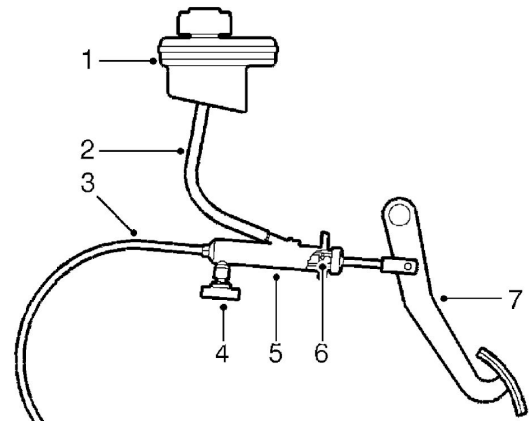


Классификация фрикционных сцеплений

- по форме деталей, имеющих поверхности трения:
 - дисковые /однодисковые, двухдисковые и многодисковые/,
 - конусные,
 - колодочные;
- по способу создания усилия включения сцепления:
 - с пружинами
 - с периферийными пружинами
 - с центральной витой пружиной
 - с центральной диафрагменной пружиной,
 - полуцентробежные (с пружинами и центробежными грузиками)/,
 - центробежные,
 - с электромагнитом;
- по типу привода выключения сцепления
 - с механическим
 - с гидравлическим
 - с электрическим
 - с усилителем или без



M33 0331

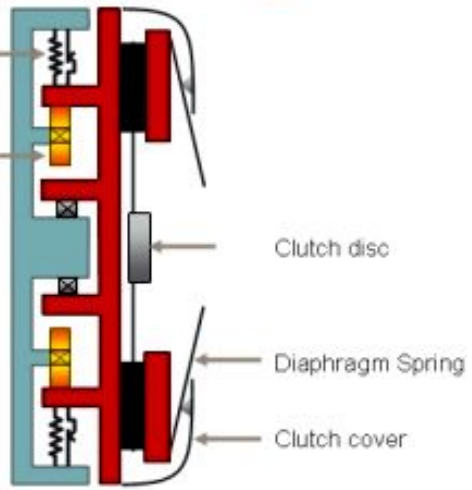


Engine side
Primary mass

Gearbox side
Secondary mass

Spring Damping System

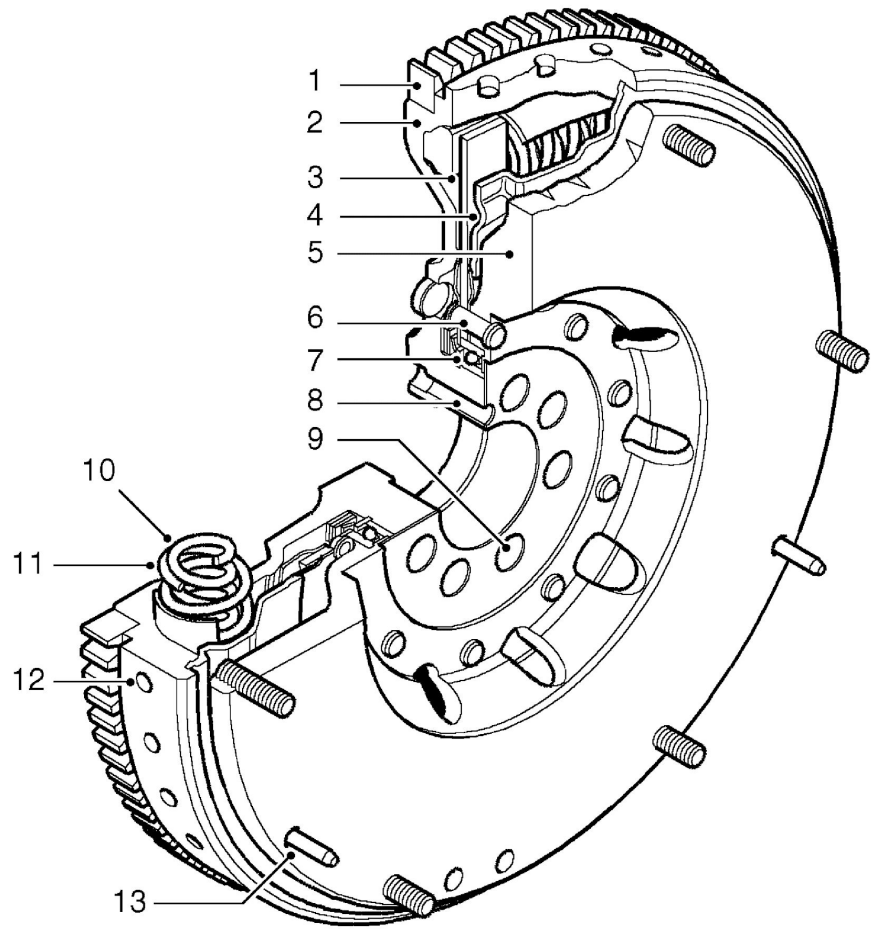
Planetary gear



Clutch disc

Diaphragm Spring

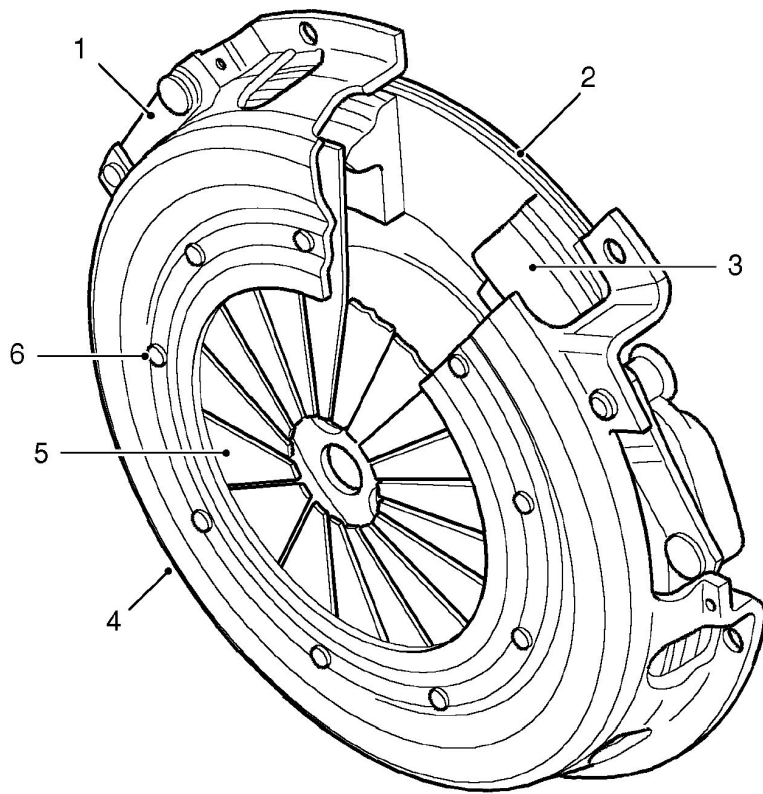
Clutch cover



M33 0334

- 1 Ring gear
- 2 Primary flywheel
- 3 Inner drive plate
- 4 Spring housing
- 5 Secondary flywheel
- 6 Rivet
- 7 Ball bearing

- 8 Dowel location hole
- 9 Mounting hole
- 10 Inner spring
- 11 Outer spring
- 12 Crankshaft position sensing holes
- 13 Pressure plate locating dowel

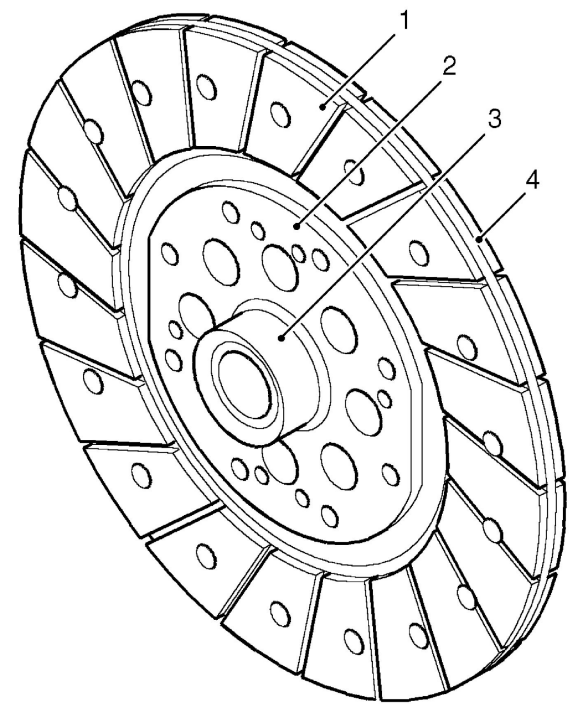


M33 0332

- 1 Leaf spring
- 2 Drive plate
- 3 Pressure plate

- 4 Cover
- 5 Diaphragm
- 6 Rivet

te

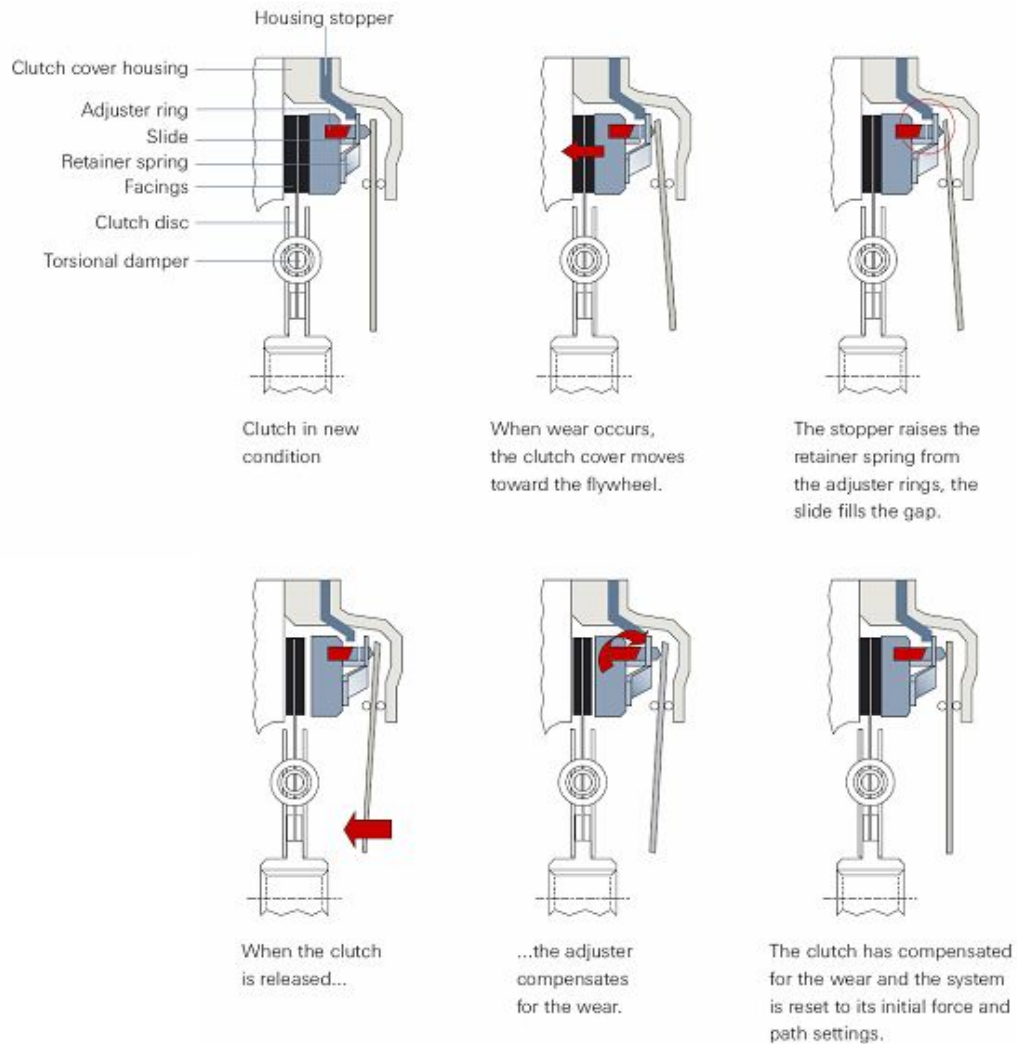


M33 0333

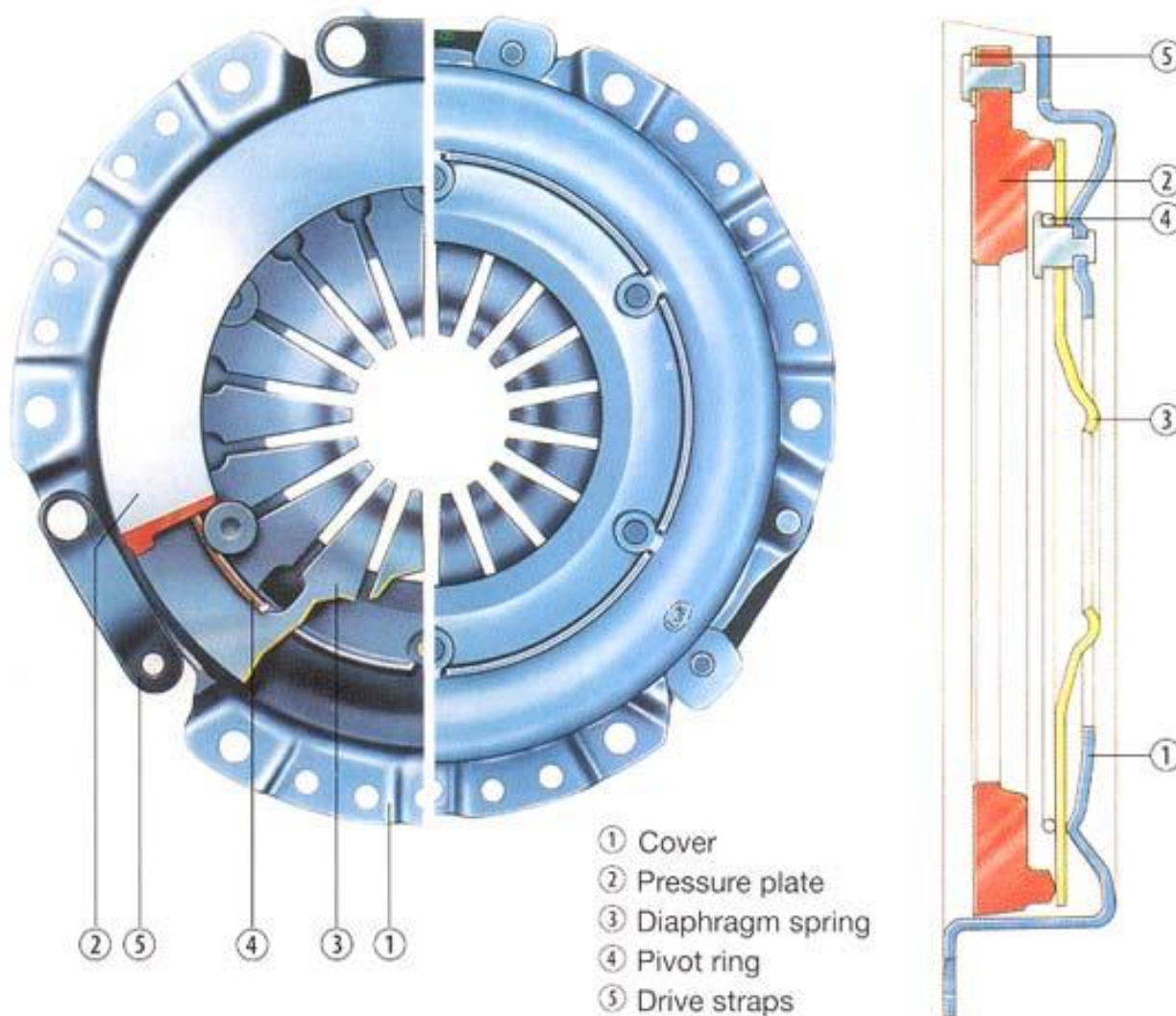
- ion material
r plate

- 3 Hub
- 4 Spring steel plate

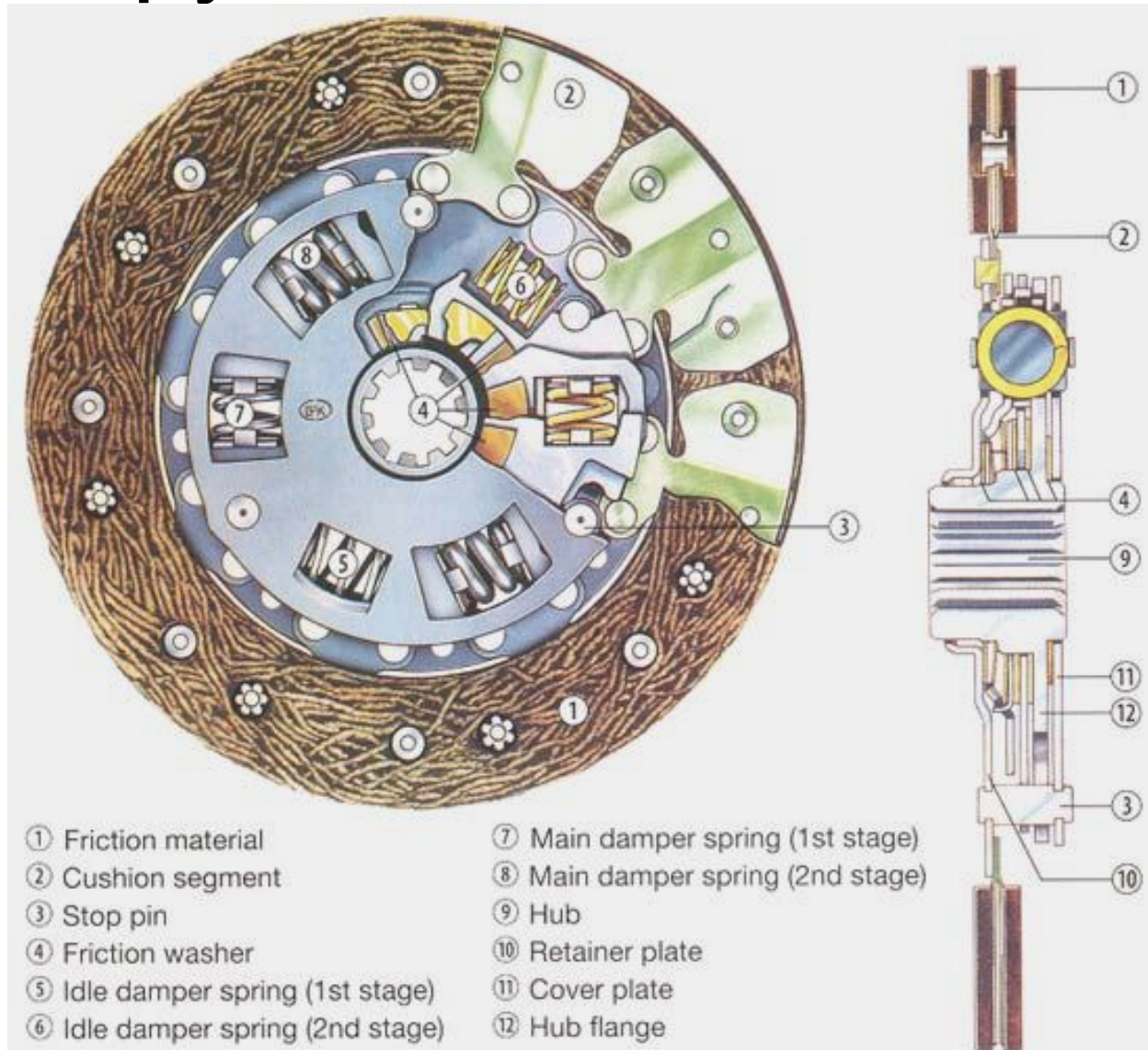
Работа сцепления



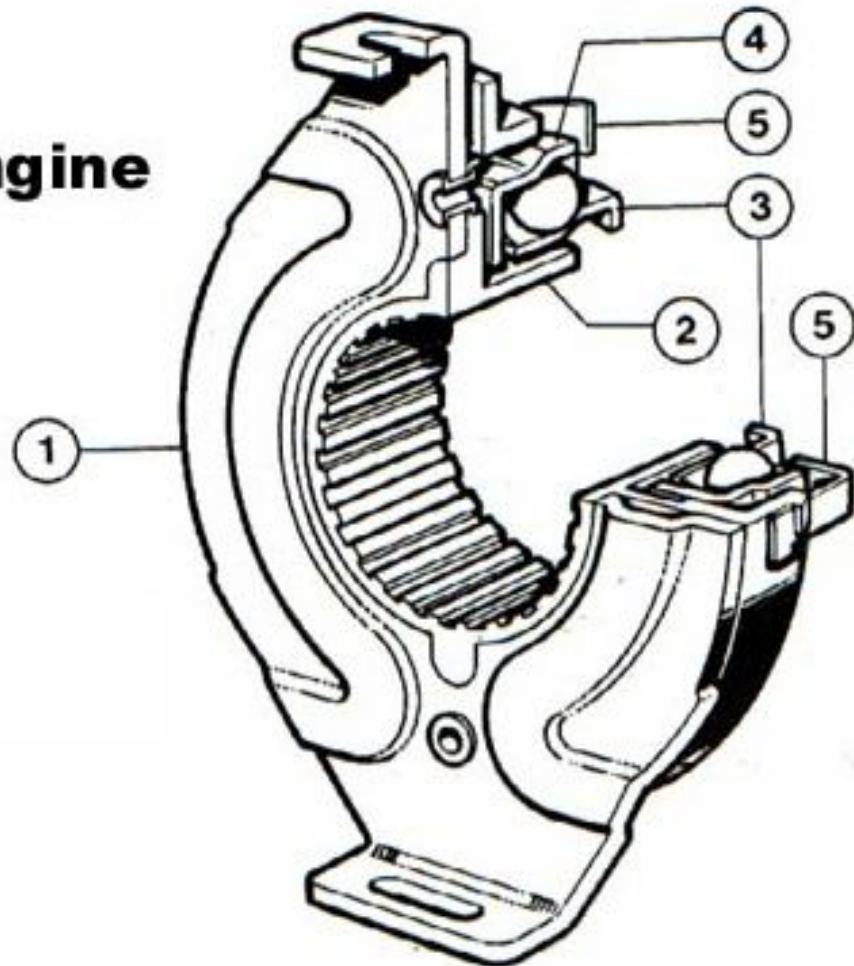
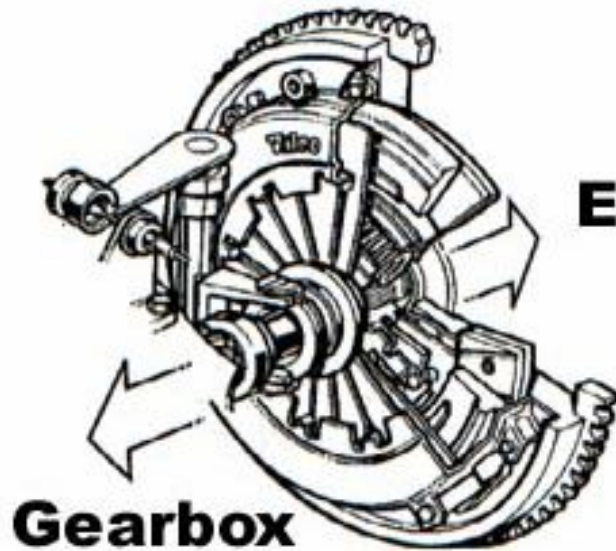
Конструкция нажимного диска



Конструкция ведомого диска



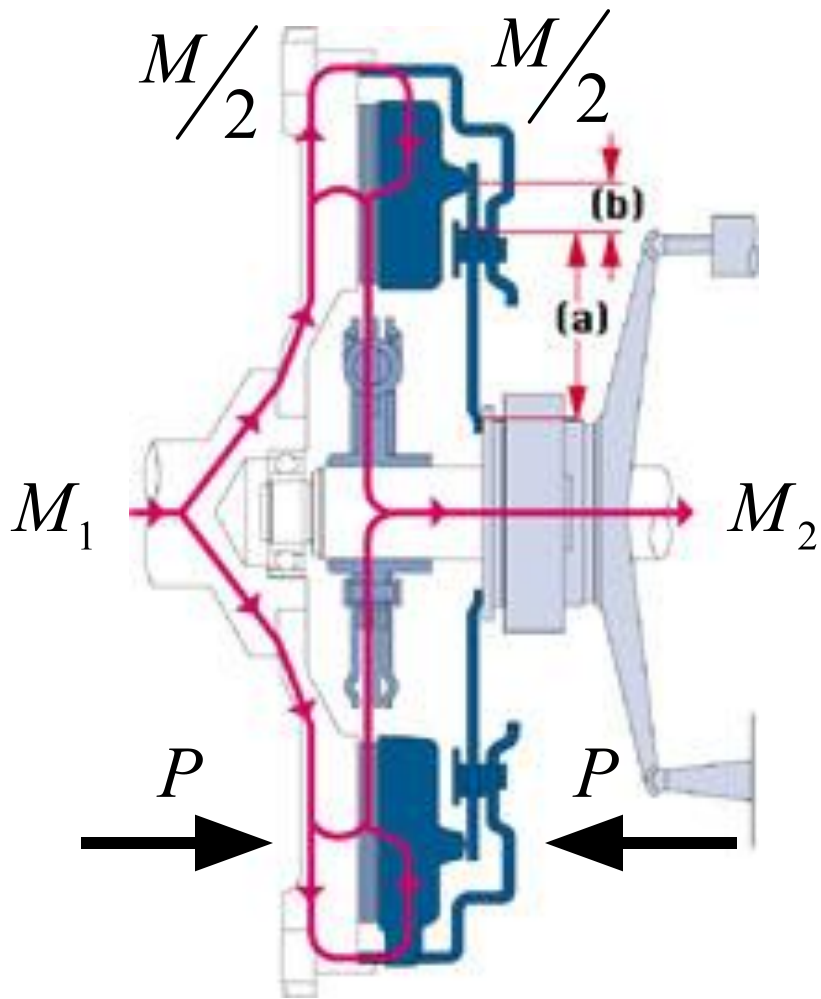
Конструкция выжимного подшипника



Рабочий процесс сцепления

- Четыре состояния:
 - включение сцепления
 - включенное состояние
 - выключение сцепления
 - выключенное состояние

Включенное состояние

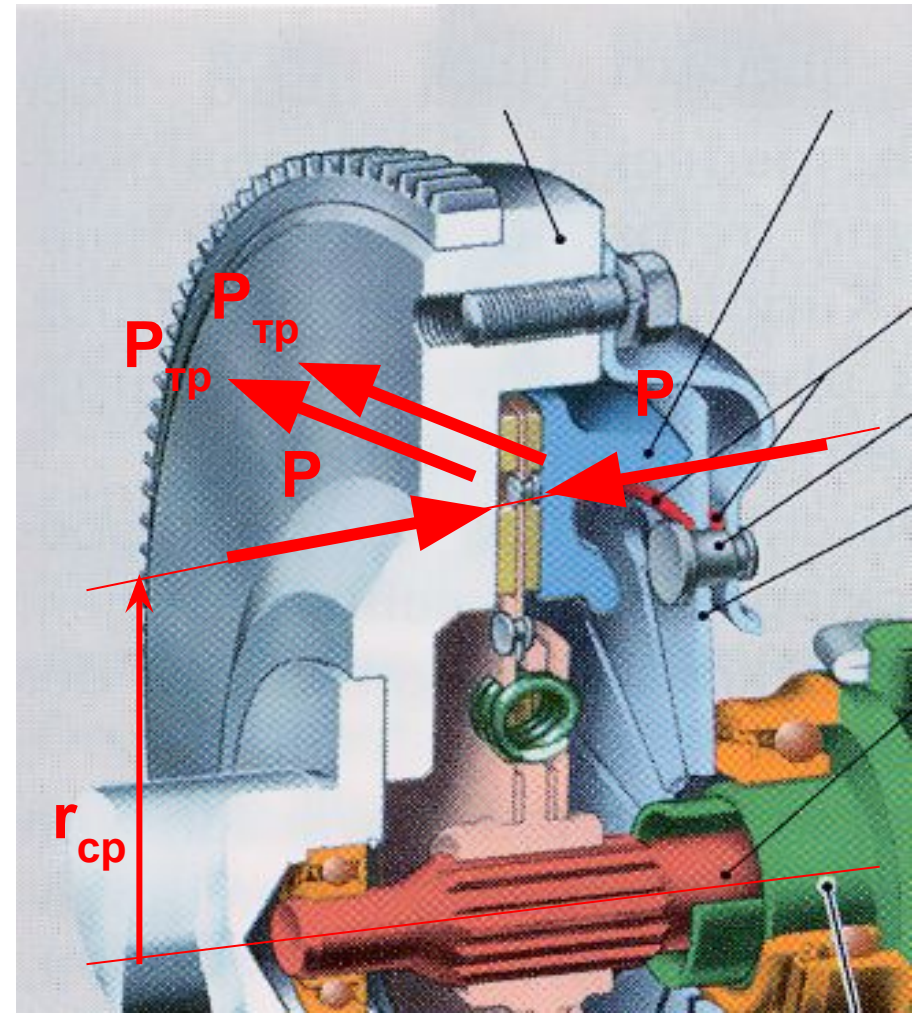
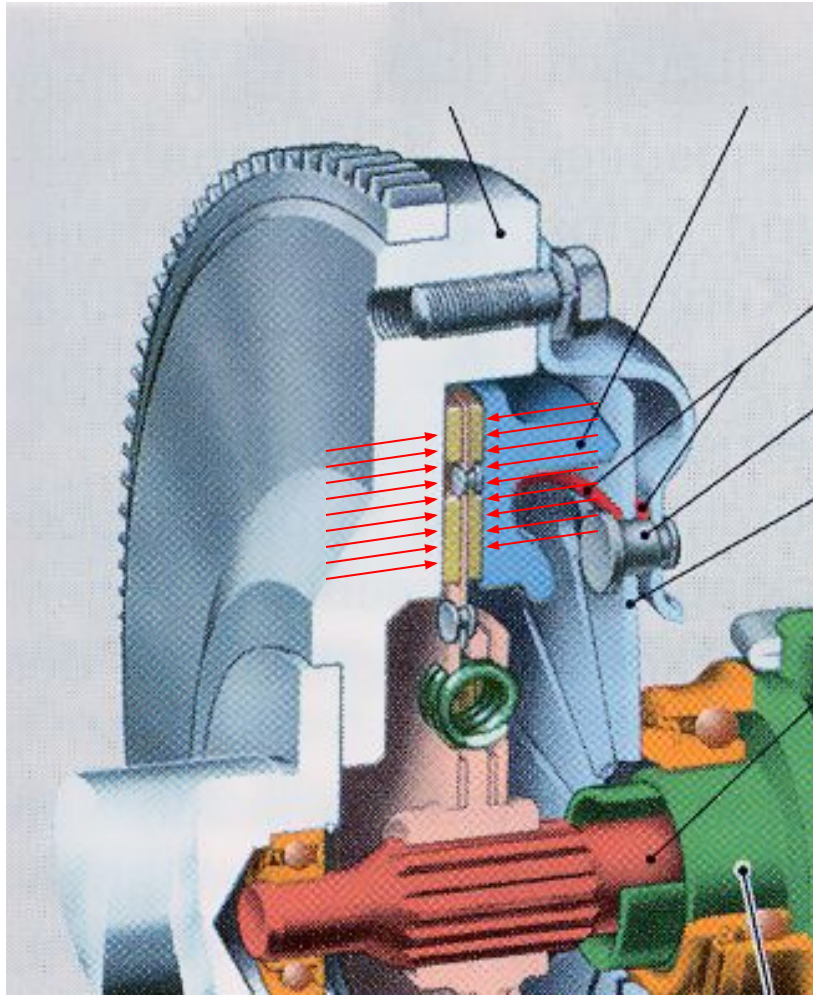


Достаточно
использовать
зависимости

$$\sum P_n = 0;$$

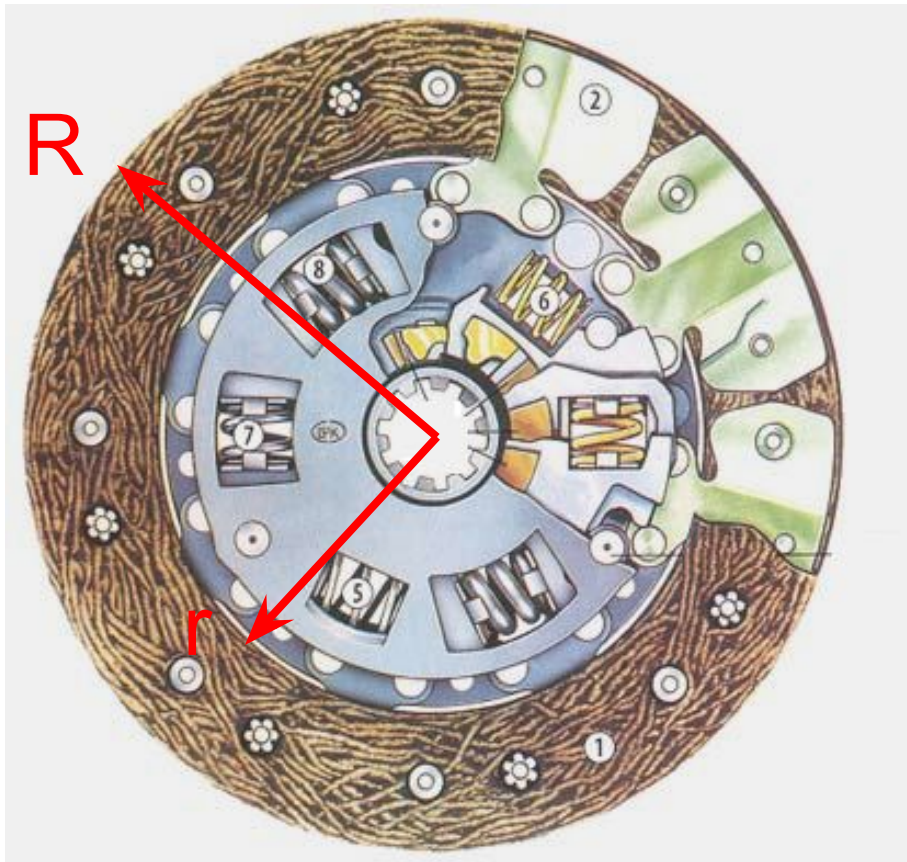
$$\sum M_n = 0;$$

$$M_1 = M_2 = M_{cu}$$



$$M_{сц\ расч} = P\mu_0 r_{ср} n; \quad M_{сц\ расч} > M_{сц}; \quad M_{сц\ расч} = \beta M_{e\ max}; \quad \beta = 1,3...2,5$$

Средний радиус поверхности трения



точное значение

$$r_{cp} = \frac{2 R^3 - r^3}{3 R^2 - r^2}$$

приближенное значение

$$r_{cp} = \frac{R + r}{2}$$

Удельное давление на фрикционные накладки

$$p_{\text{МПа}} = \frac{P \cdot 10^6}{\pi (R^2 - r^2) a_k} \quad [\quad],$$

где

F — площадь поверхности трения ;

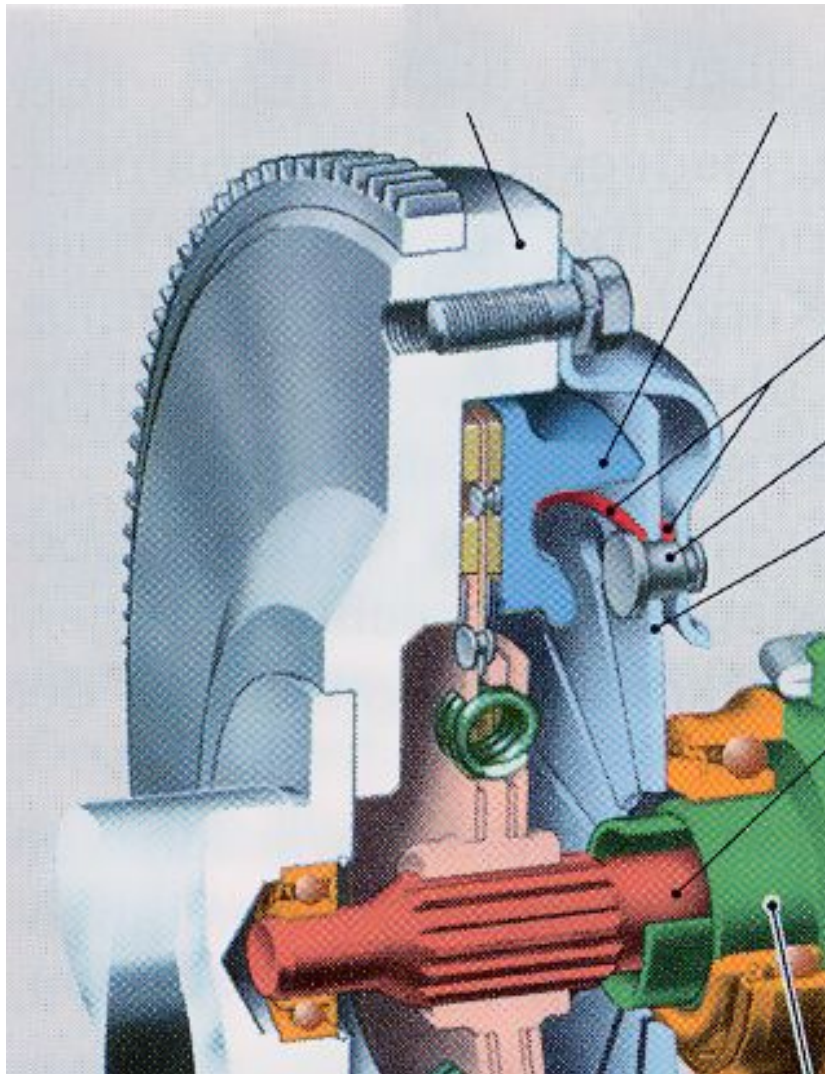
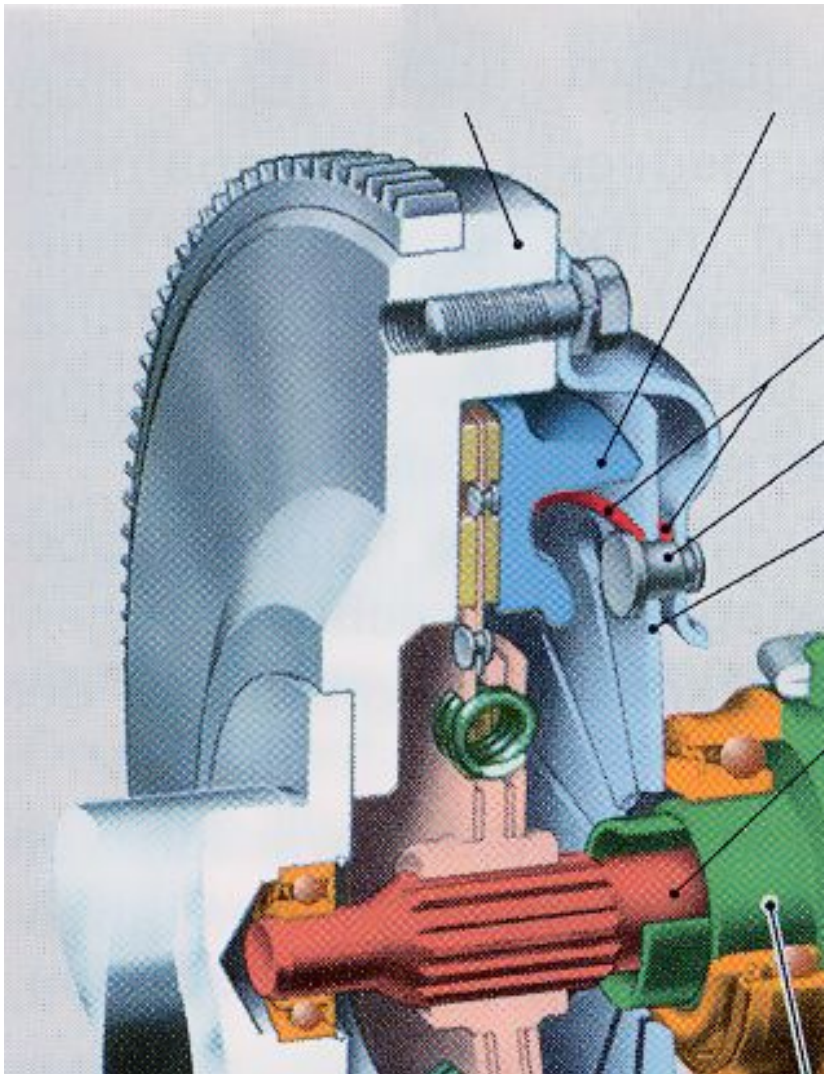
R — наибольший радиус накладки ;

r — наименьший радиус накладки ;

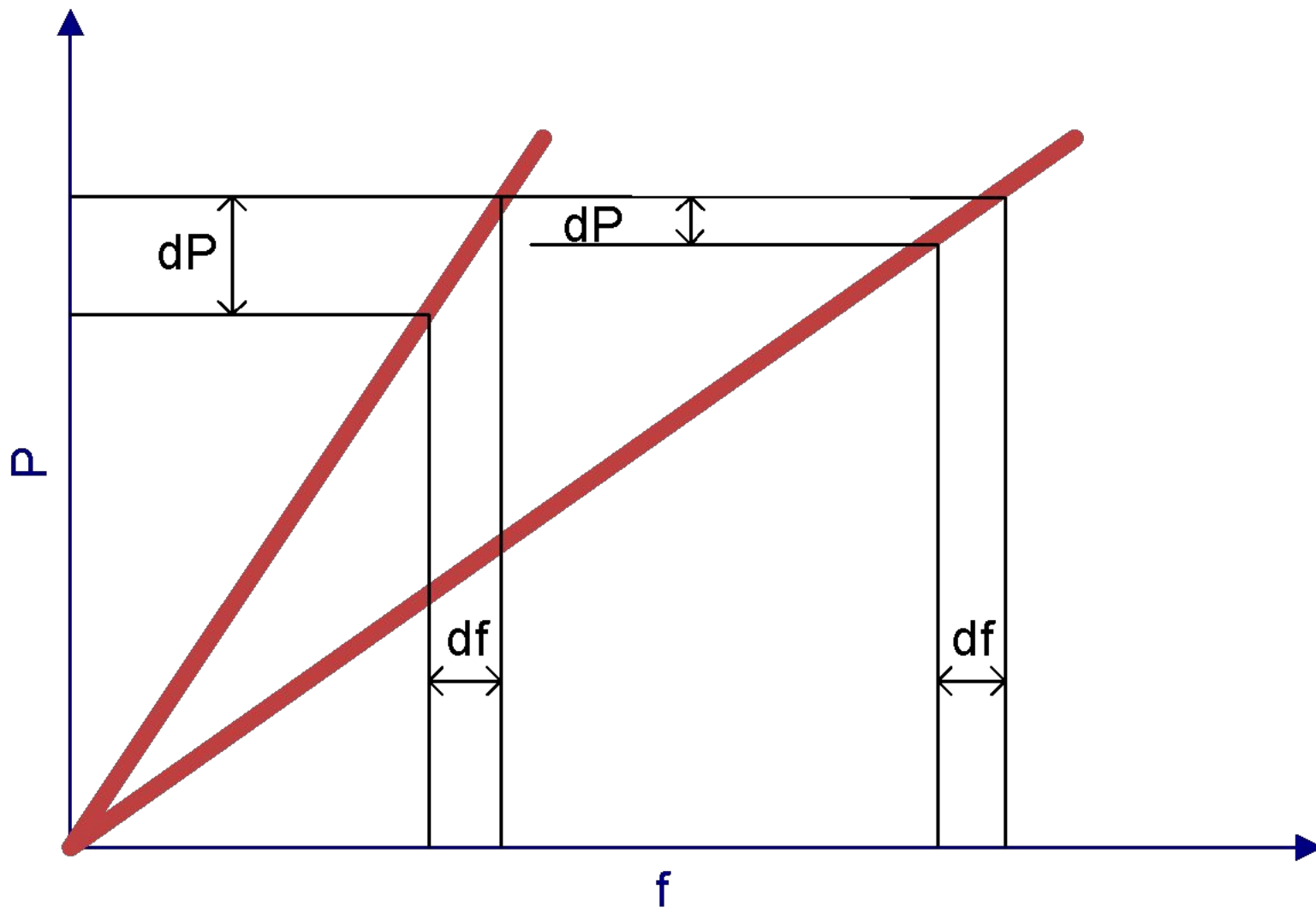
a_k — коэффициент учитывающий

площадь канавок. $a_k = 0,9 \dots 1,0$

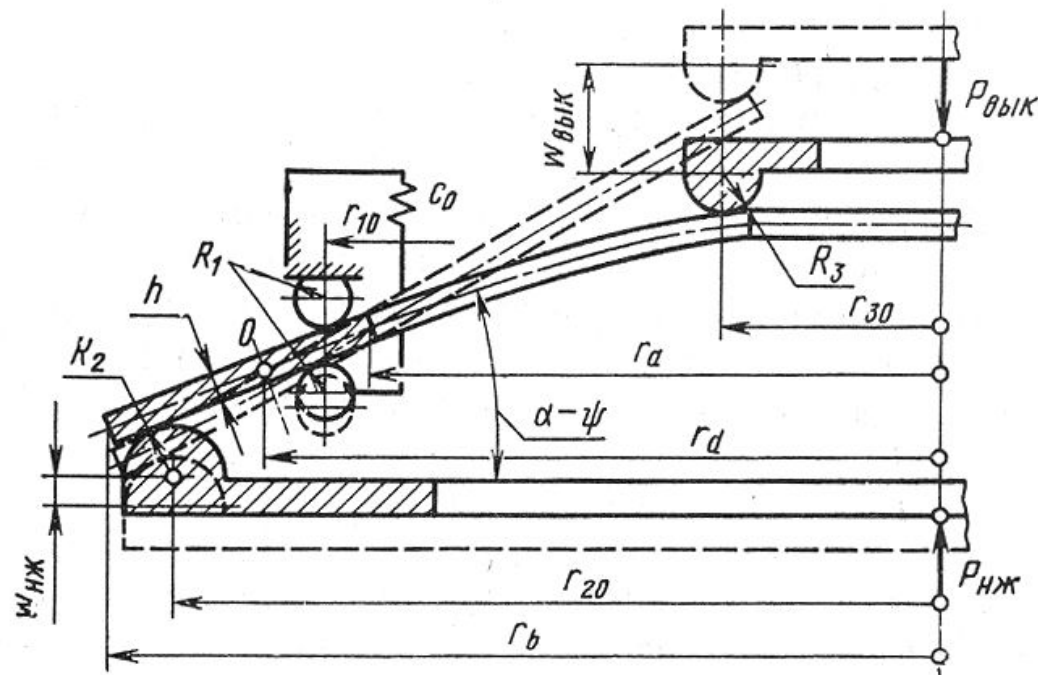
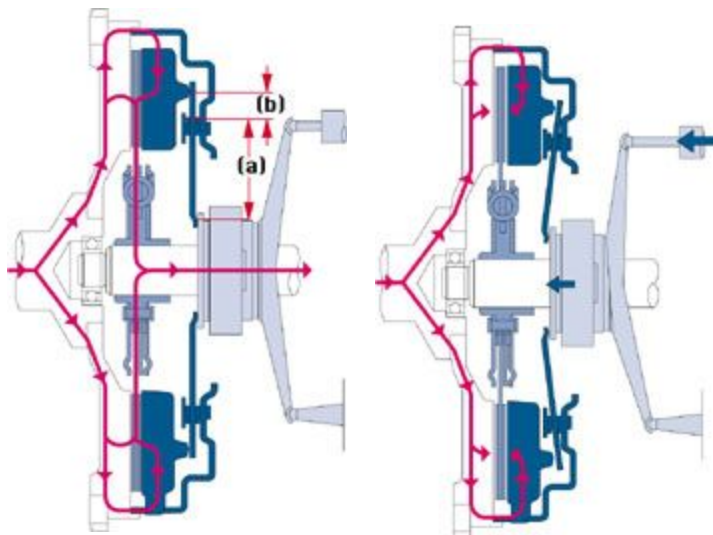
Какое сцепление передаст больший момент, а какое более нагруженное?



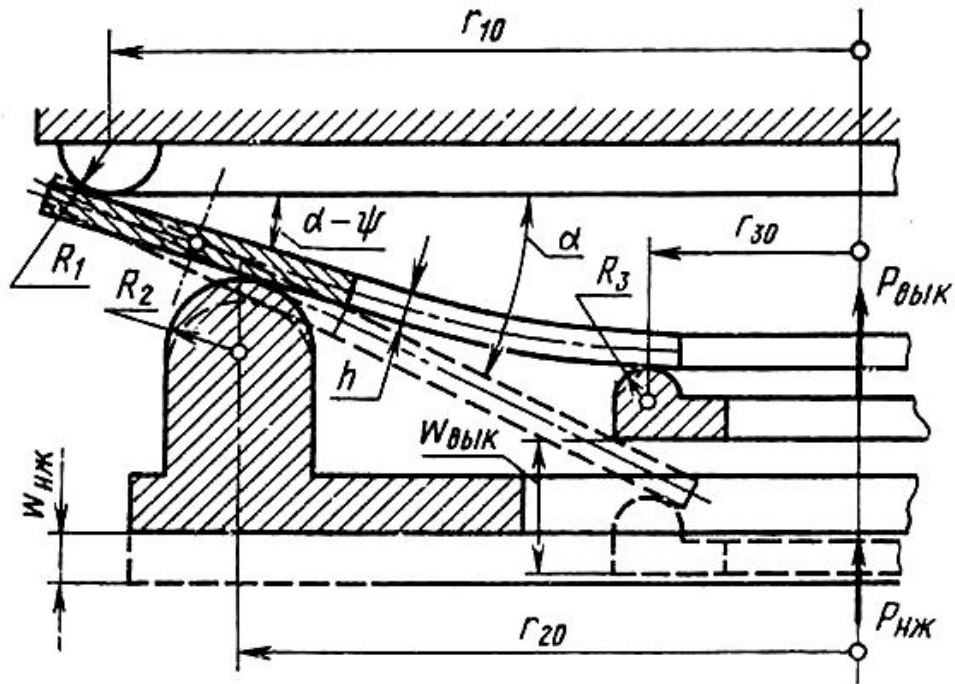
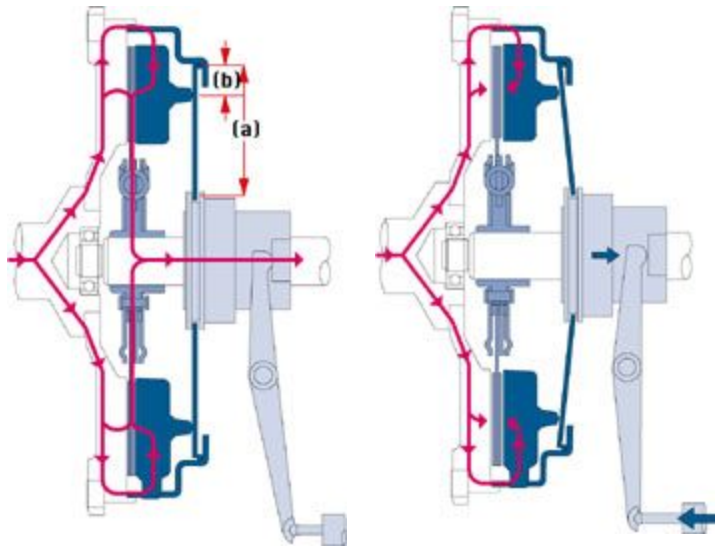
Влияние жесткости пружин на характеристики сцепления



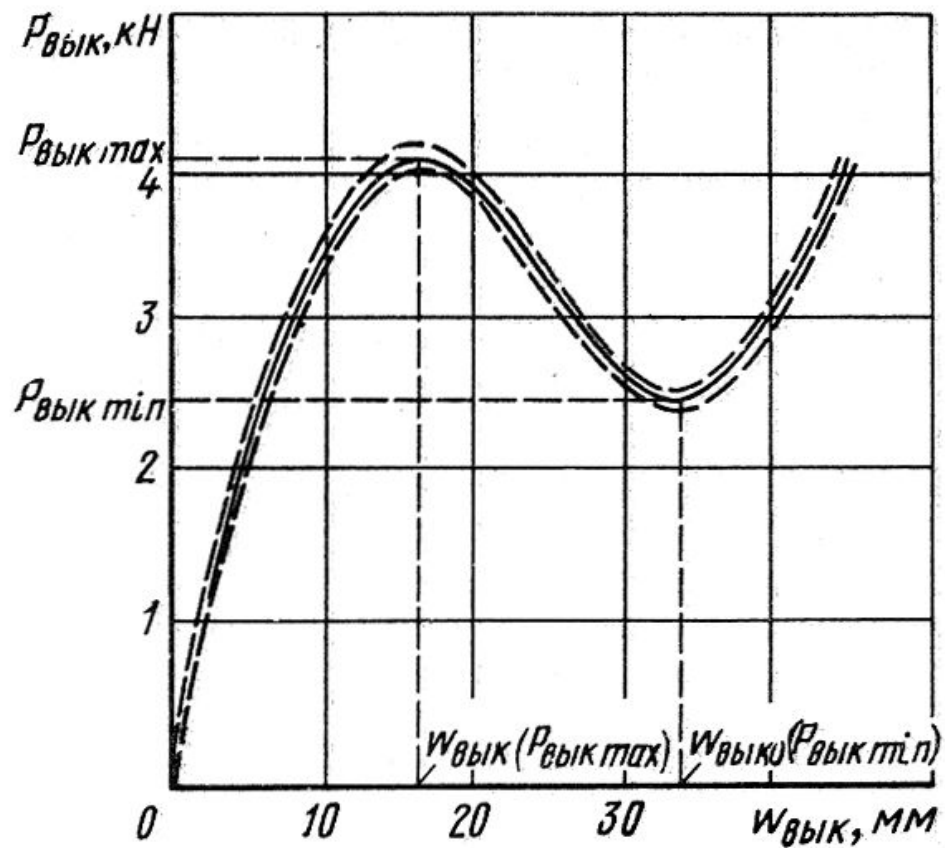
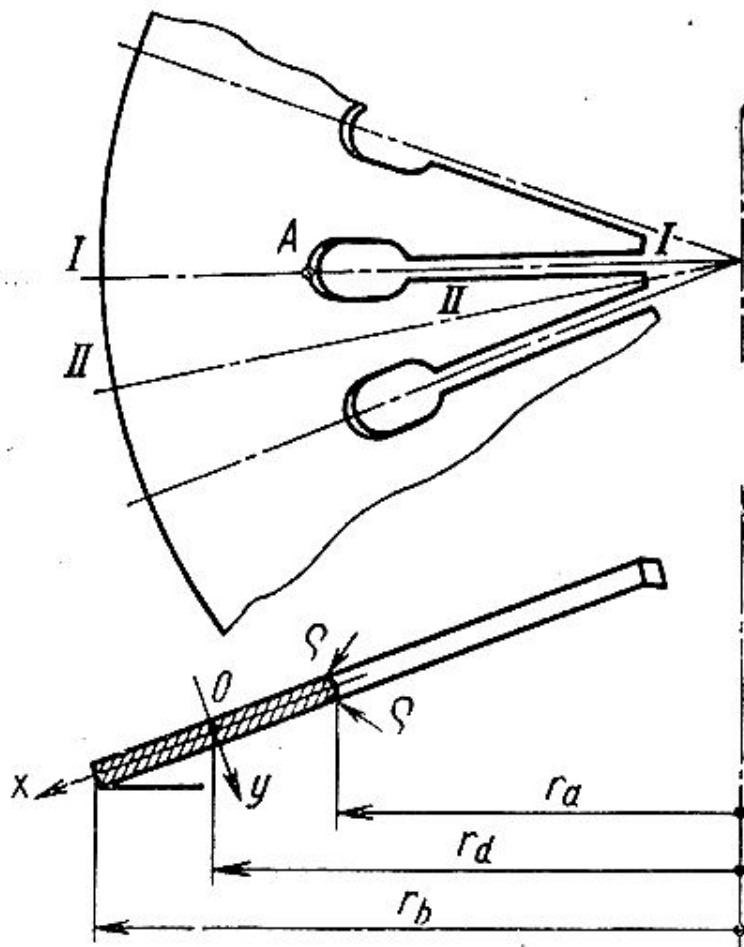
Диафрагменное сцепление нажимного типа



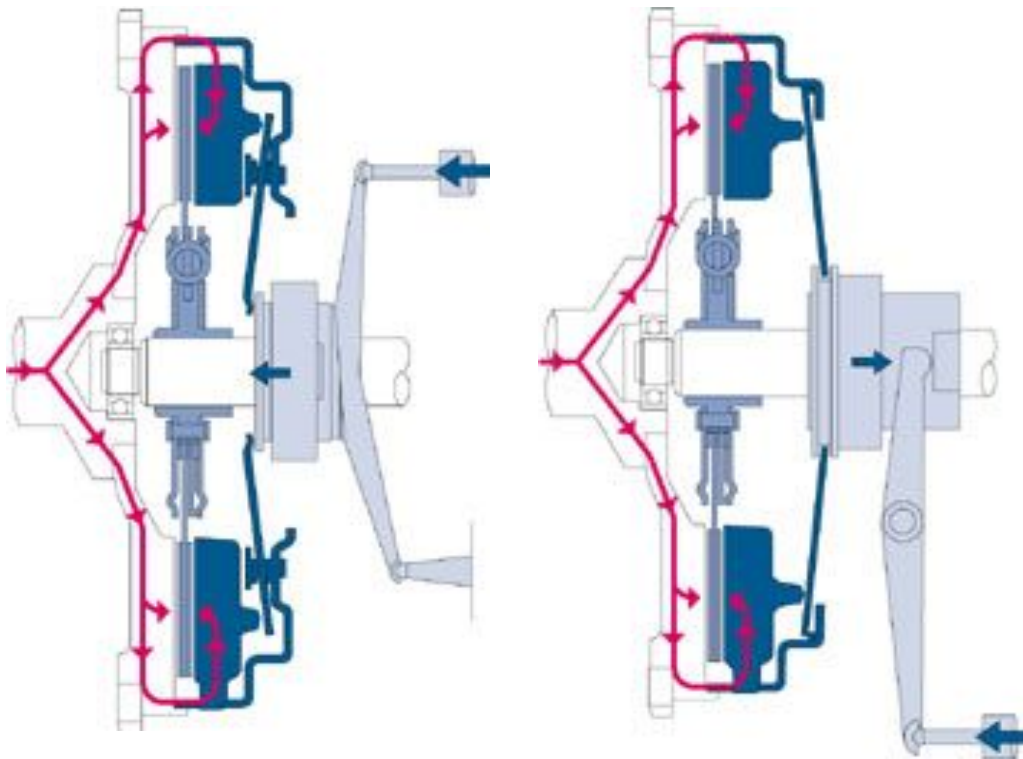
Диафрагменное сцепление вытягивающего типа



Диафрагменная пружина

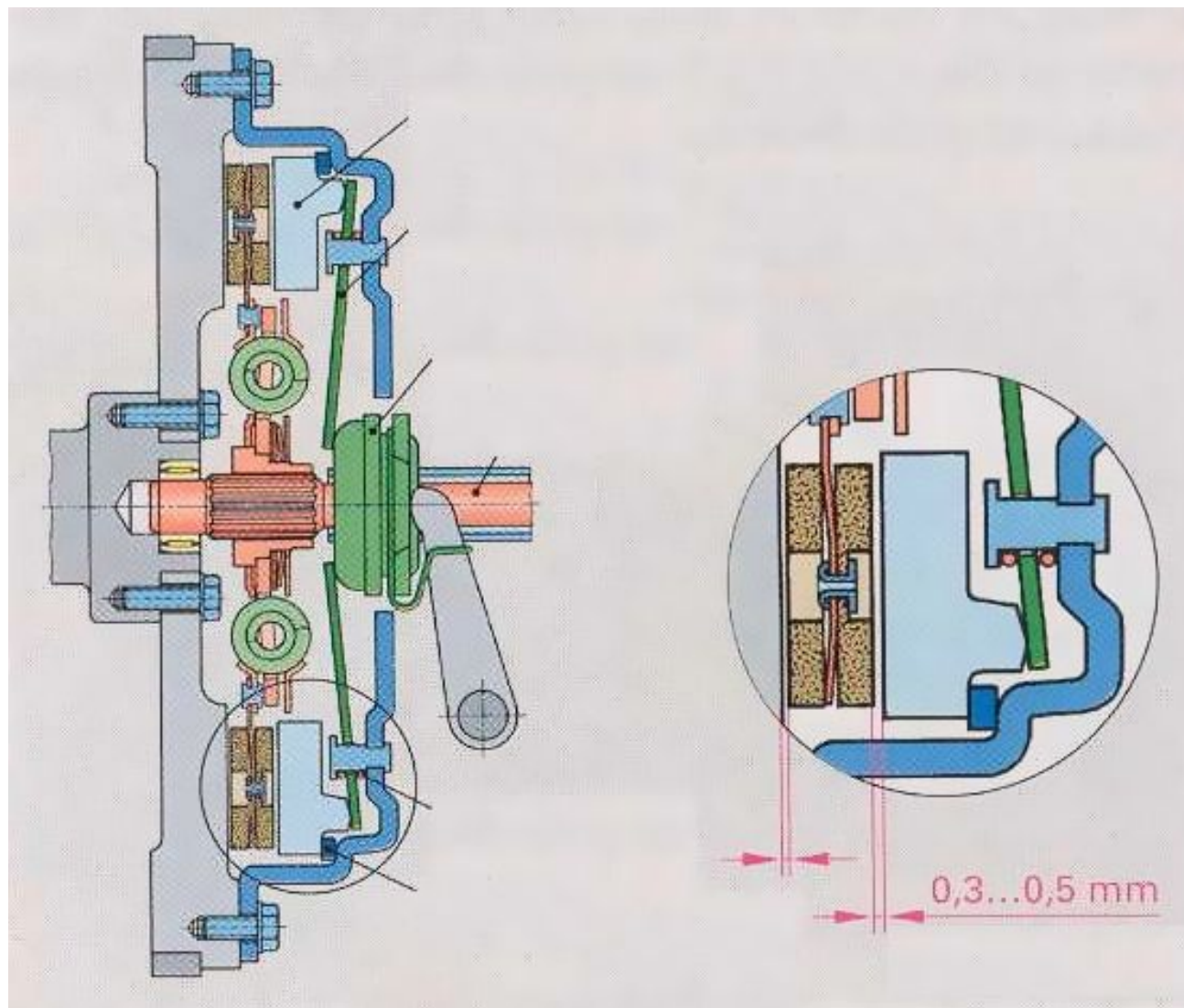


Выключенное состояние

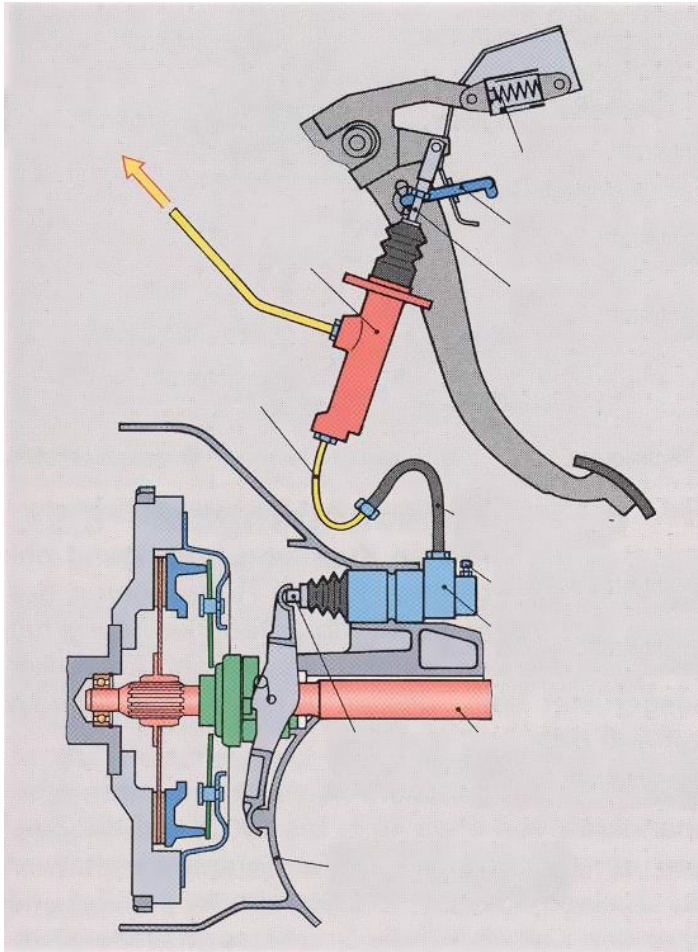


Сцепление крутящий момент не передает, но детали привода и ведущие части нагружены силами

К определению величины отвода нажимного диска



Привод сцепления



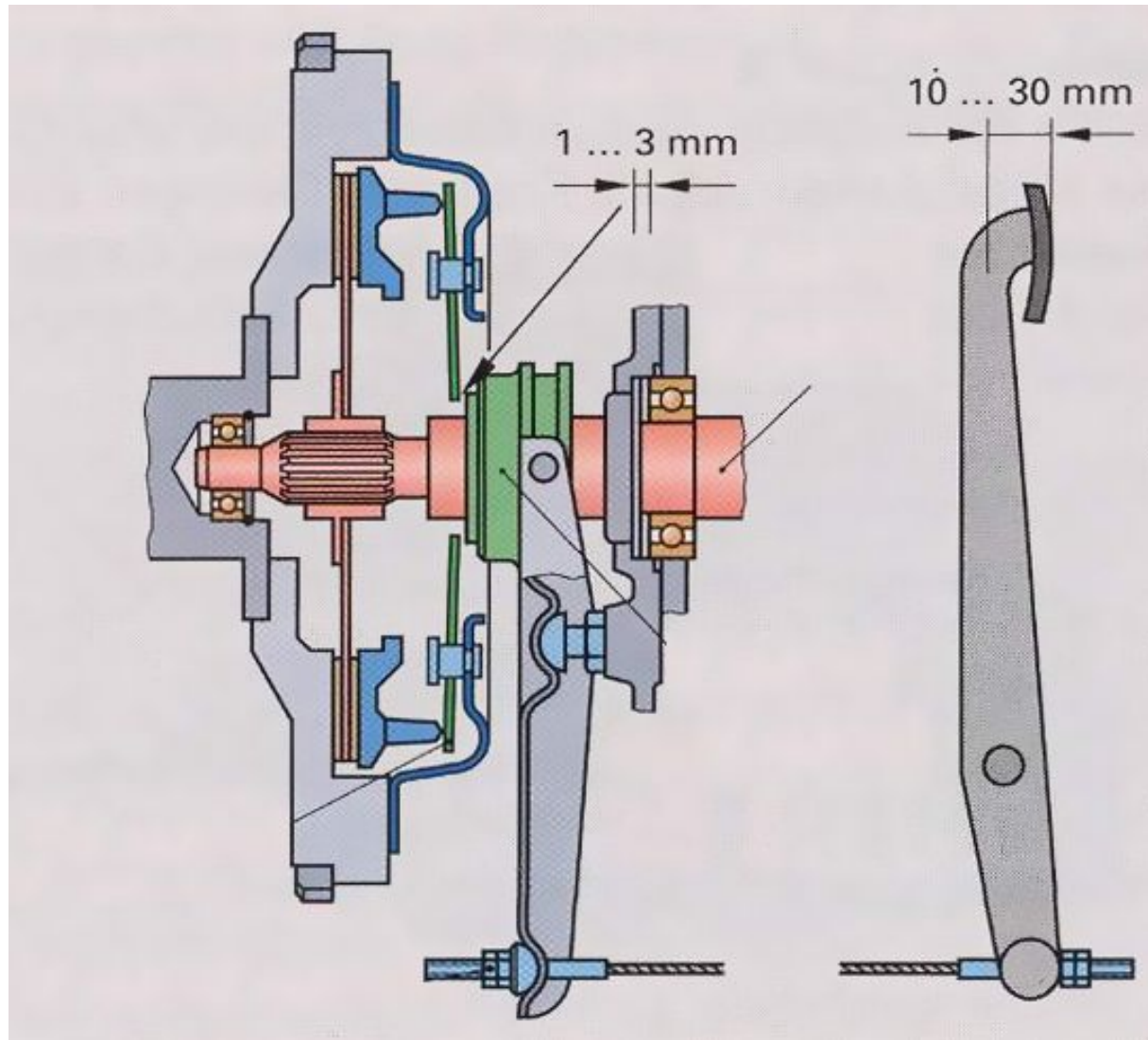
Полный ход педали сцепления должен быть в пределах 150...200 мм!

Перемещение нажимного диска зависит от конструкции сцепления и должно обеспечить свободное вращение ведомого диска

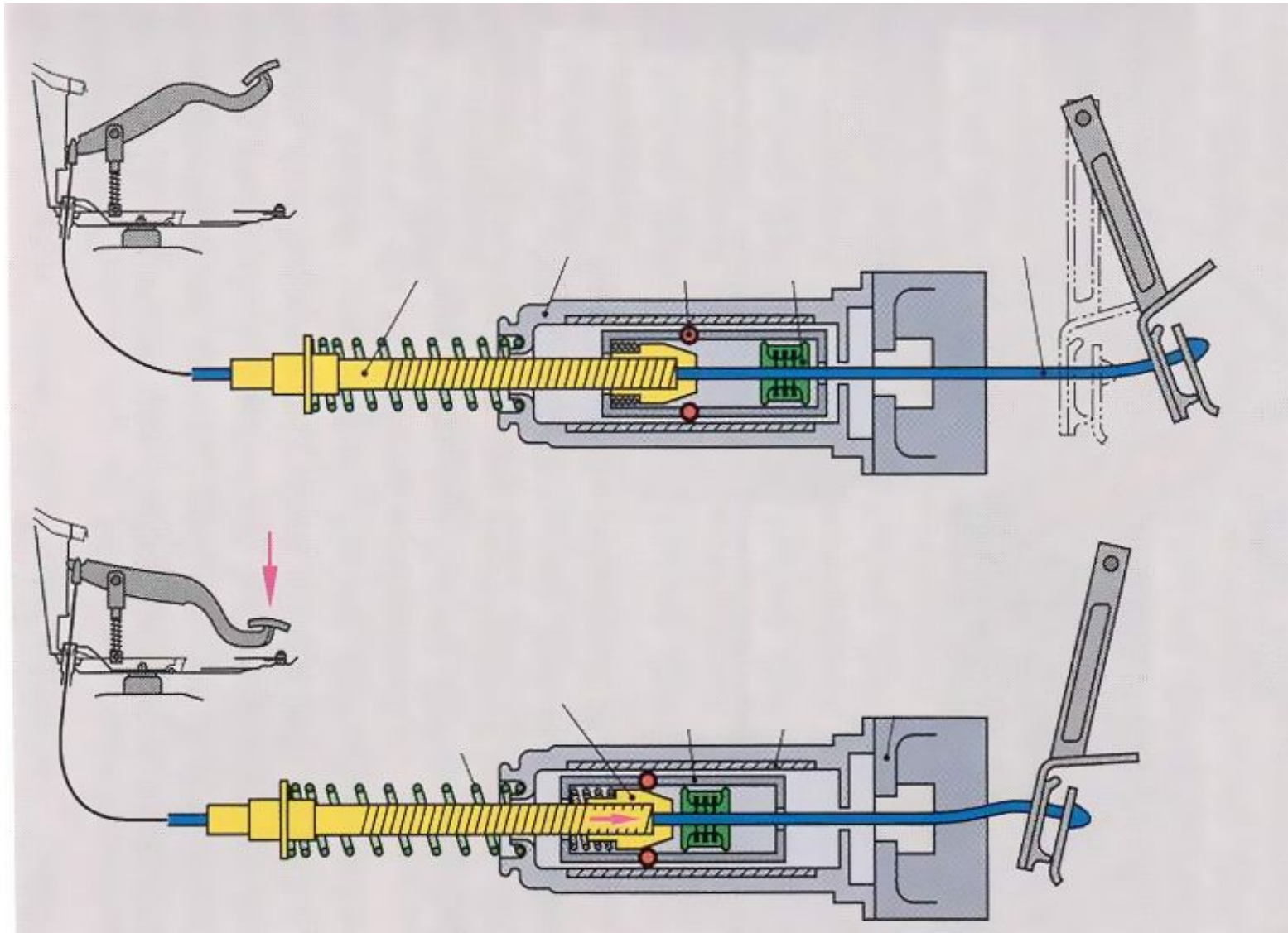
Люфт в приводе увеличивает полный ход педали сцепления

$$i_{np} = \frac{S_{пед}}{S_{нд}}$$

Зазор между муфтой выключения сцепления и лепестками пружины увеличивает полный ход педали сцепления



Для компенсации износов используют автоматические устройства



Усилие на педали при управлении сцеплением должно быть ограничено

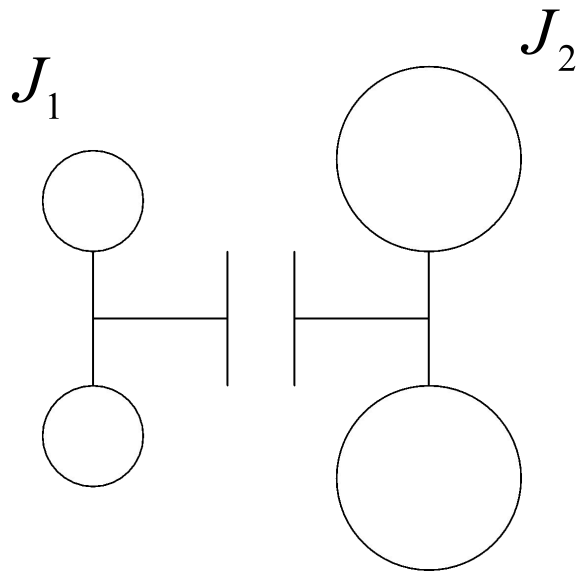
Для легковых автомобилей усилие не должно превышать 150Н

Для грузовых автомобилей усилие не должно превышать 250Н

$$u_{np} = \frac{i_{np}}{\eta_{np}} = \frac{P}{P_{ned}} \quad \eta_{np} = 0,6 \dots 0,8$$

Если усилие превышает допустимое ставится усилитель

Включение сцепления



$$J_1 \frac{d\omega_1}{dt} = M_{eu} - M$$

$$J_2 \frac{d\omega_2}{dt} = M_{cu} - M_{\psi}$$

$$J_2 = \delta \frac{m_{\alpha} r^2}{u_{mp}^2}$$

Допущения

- Момент сопротивления движению постоянен

$$M_c = \frac{\psi m_a g r}{u_{mp} \eta_{mp}} = const$$

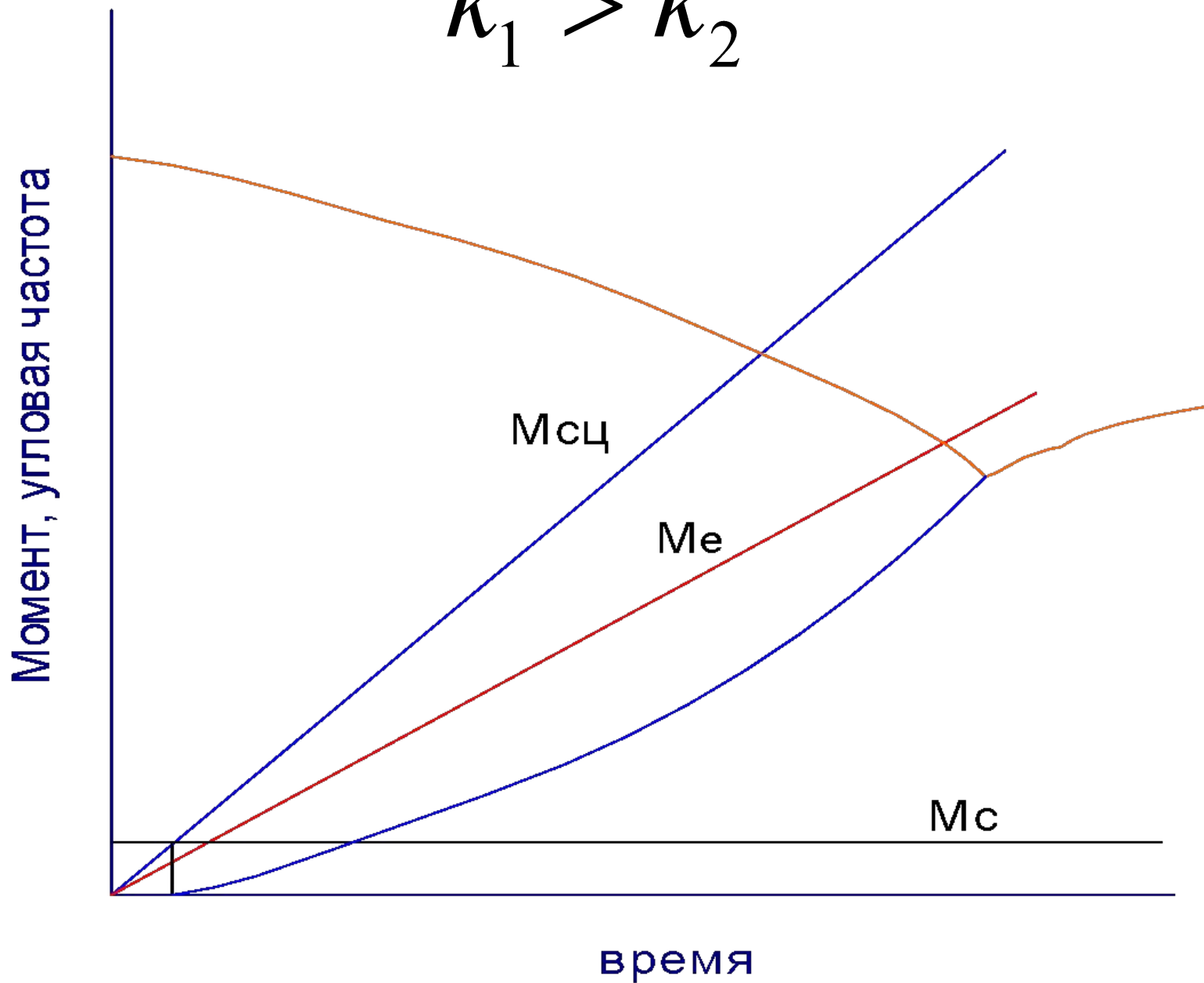
- Момент, передаваемый сцеплением, при отпускании педали зависит линейно от времени

$$M_q = k_1 t$$

- Момент двигателя, изменяемый нажатием на педаль топливоподачи, зависит линейно от времени

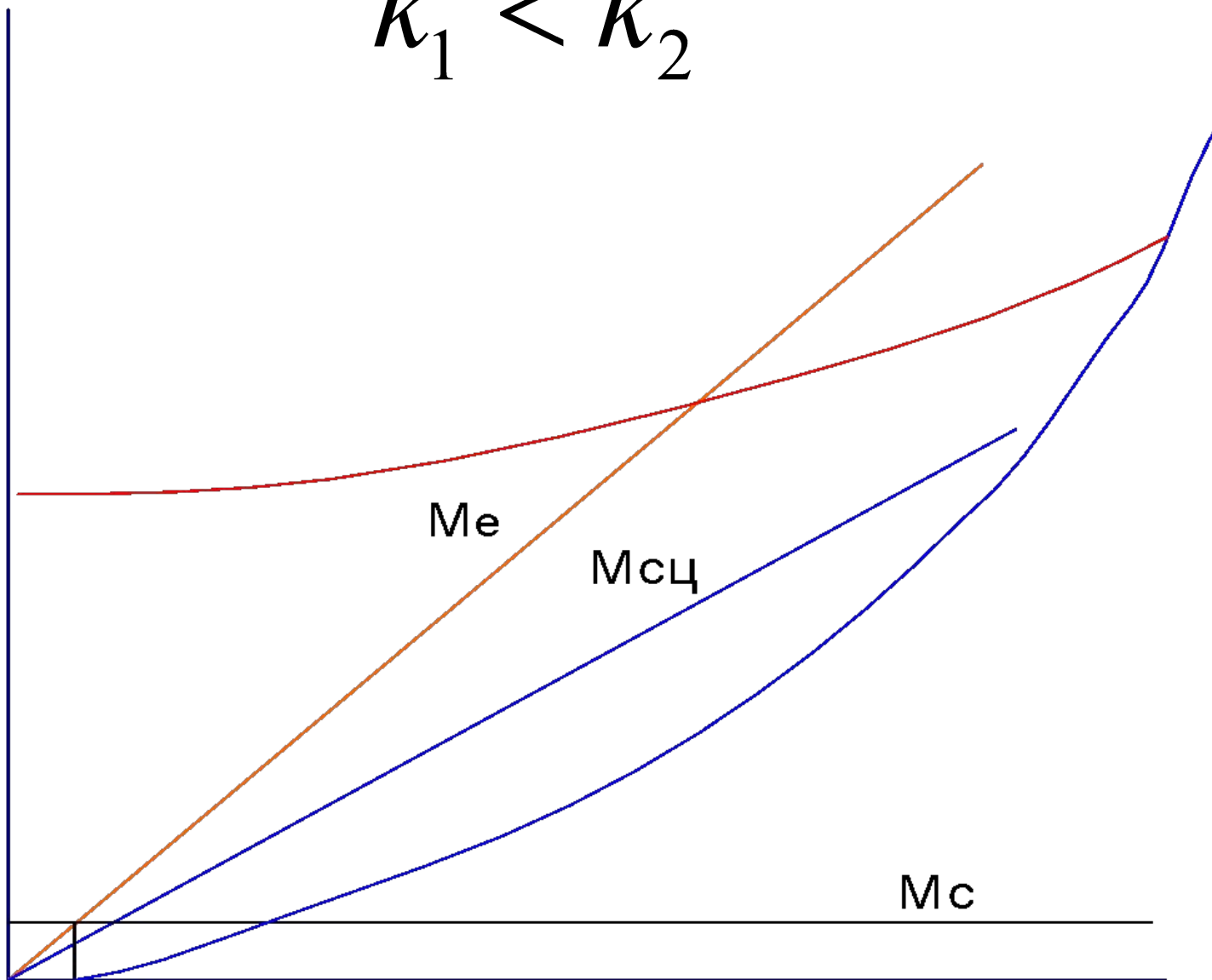
$$M_e = k_2 t$$

$$k_1 > k_2$$



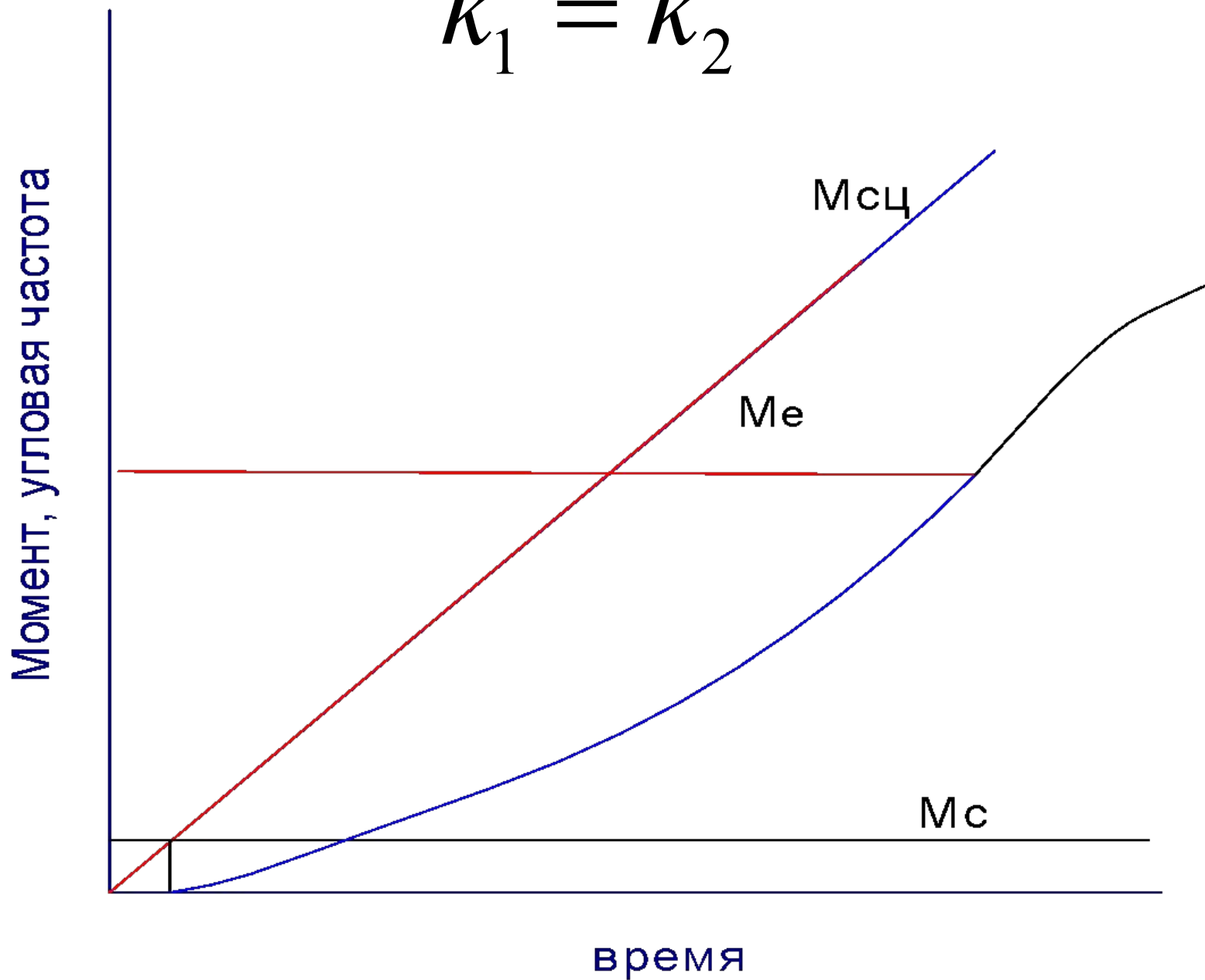
$$k_1 < k_2$$

Момент, угловая частота



время

$$k_1 = k_2$$



Работа буксования

$$L_{\bar{\sigma}} = \int_0^{T_{\bar{\sigma}}} M_{cu} (\omega_1 - \omega_2) dt$$

Бензиновые двигатели

$$L_{\bar{\sigma}} = \frac{J_2 \omega_1^2 b}{2/3 - M_{cu}/M_{\max}}$$

Дизели

$$b=1,23 \quad \omega_1 = \frac{\omega_N}{3} + 150$$

$$b=0,72 \quad \omega_1 = 0,75\omega_N$$

$$D_{\bar{\sigma}уд} = \frac{L_{\bar{\sigma}}}{\epsilon M n F} < 100 \quad / \quad ^2 \quad - \text{ для оценки износостойкости сцепления}$$

Нагрев деталей за одно включение

$$\Delta t^{\boxtimes} = \frac{\gamma_{дет} L_{\bar{\sigma}}}{c_{дет} m_{дет}} < 10^{\boxtimes}$$

