

# Язык программирования Python

---

## Циклические алгоритмы в языке Python



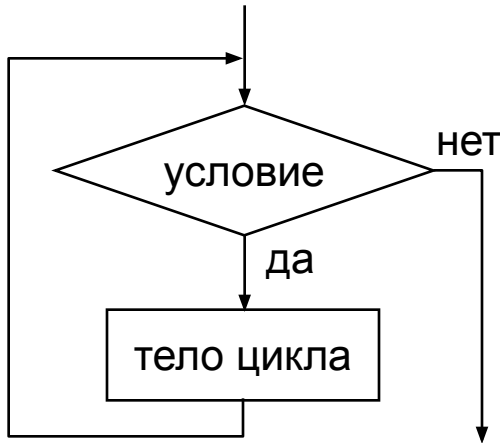
python

# Операторы цикла



## Цикл с предусловием

(с заданным условием продолжения работы, цикл «ПОКА»)



```
while <условие>:  
    <блок_операторов>
```

Выполнение *тела цикла* повторяется, **пока** условие **истинно**.

Если условие **ложно**, то управление передается следующему после цикла оператору.

Если условие изначально ложно, тело цикла не выполнится ни разу.

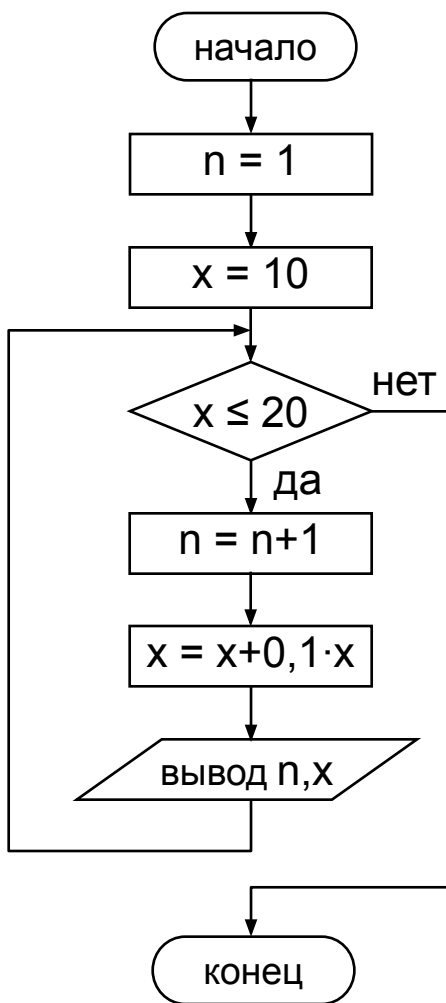
Если условие никогда не станет ложным, то программа «заиклится».

Используется в основном тогда, когда *количество повторов заранее неизвестно*.

# Задача 1



Лыжник в первый день тренировок пробежал 10 км.  
Каждый следующий день он увеличивал пройденное расстояние на 10% от пройденного в предыдущий день. В какой день он пробежит больше 20 км?

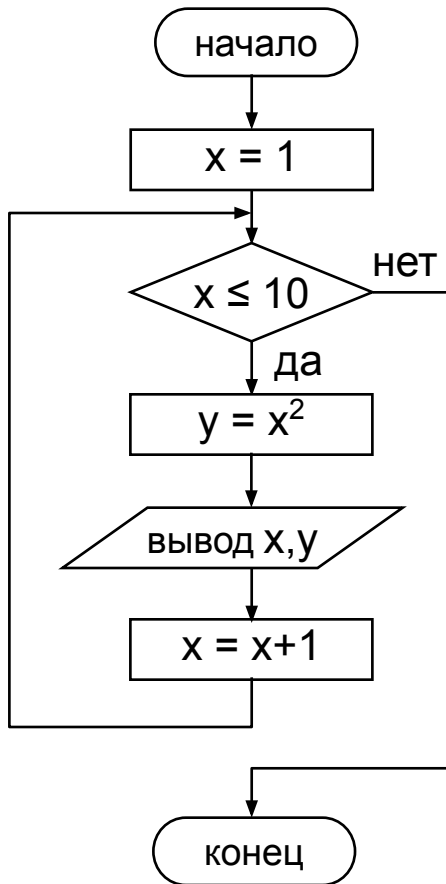


```
# Лыжная тренировка
n = 1 # день номер 1
x = 10 # расстояние в 1 день
while x <= 20: # пока x <= 20 повторять:
    n = n + 1 # номер следующего дня
    x = x + 0.1 * x # расстояние в следующий день
    print("{:3}".format(n), "{:6.1f}".format(x))
```

2	11.0
3	12.1
4	13.3
5	14.6
6	16.1
7	17.7
8	19.5
9	21.4

## Задача 2

Получить таблицу значений функции  $y=x^2$  для  $x=1; 2; 3; \dots; 10$ .



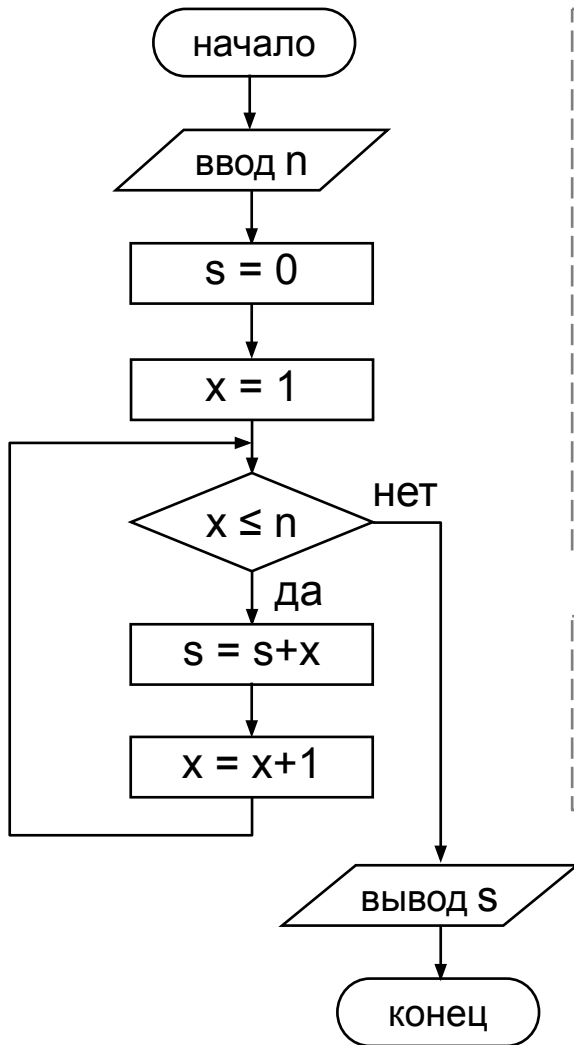
```
# Таблица квадратов
print("Квадраты чисел:")
x = 1 # начальное значение x
while x <= 10: # пока x <= 10 повторять:
    y = x**2 # вычисление функции
    print("{:3}".format(x), "{:5}".format(y))
    x = x + 1 # следующее значение x
```

Квадраты чисел:

1	1
2	4
3	9
4	16
5	25
6	36
7	49
8	64
9	81
10	100

# Задача 3а

Вычислить значение суммы  $s = 1+2+3+\dots+n$  для заданного  $n$ .

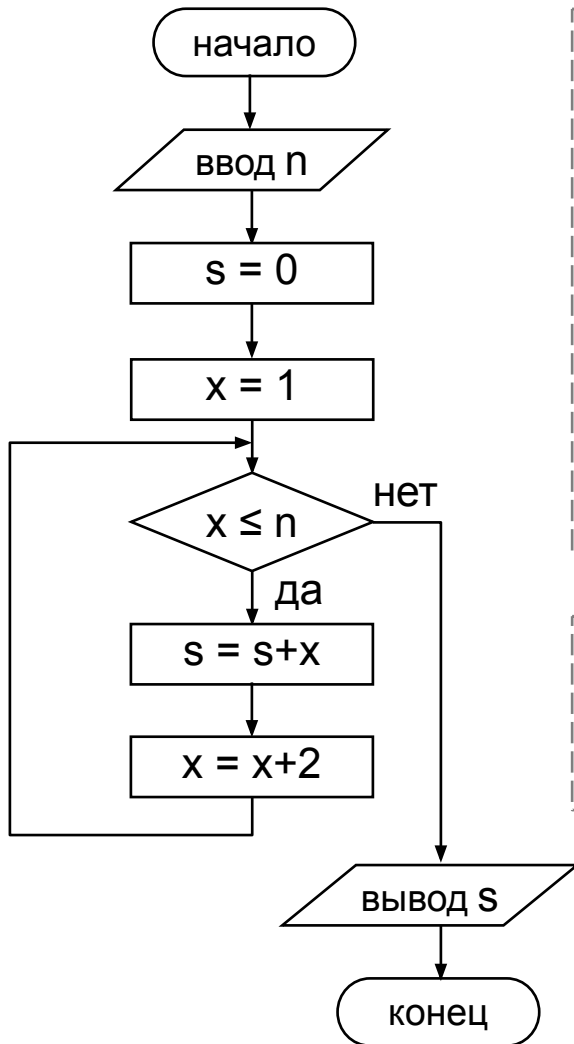


```
# Сумма натуральных чисел
print("s=1+2+3+...+n")
n = int(input("Ведите n: "))
s = 0      # начальное значение суммы
x = 1      # начальное знач. слагаемого
while x<=n: # пока x<=n повторять:
    s = s+x # добавить к сумме слагаемое
    x = x+1 # следующее знач. слагаемого
print("s=", s)
```

```
s=1+2+3+...+n
Введите n: 20
s= 210
```

# Задача 36

Вычислить значение суммы  $s = 1+3+5+7+\dots+n$  для заданного нечётного  $n$ .



```
# Сумма нечетных натуральных чисел
print("s=1+3+5+...+n")
n = int(input("Ведите n: "))
s = 0      # начальное значение суммы
x = 1     # начальное знач. слагаемого
while x<=n: # пока x<=n повторять:
    s = s+x # добавить к сумме слагаемое
    x = x+2 # следующее знач. слагаемого
print("s=", s)
```

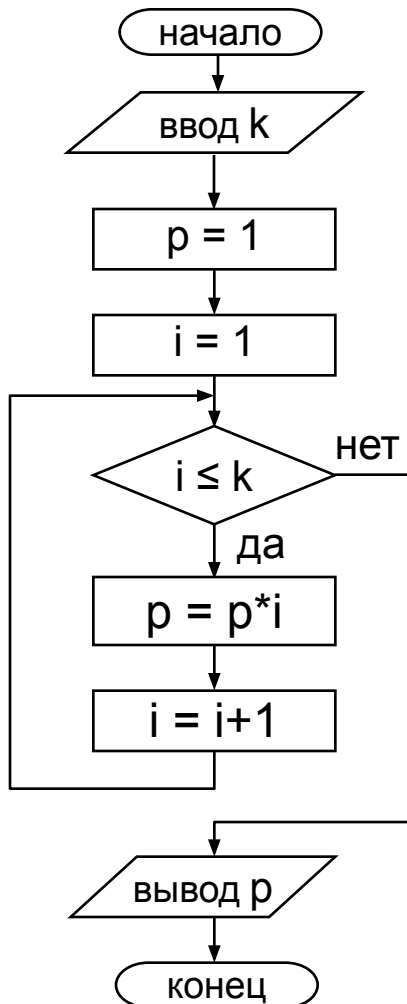
```
s=1+3+5+...+n
Введите n: 19
s= 100
```

# Задача 4



Вычислить факториал числа  $k$ .

$$k! = 1 \cdot 2 \cdot 3 \cdot \dots \cdot k$$



```
# Факториал натурального числа
k = int(input("Введите k: "))
p = 1 # начальное знач. произвед.
i = 1 # начальное знач. множителя
while i <= k: # пока i <= k повторять:
    p = p * i # добавить к произведению
    i = i + 1 # следующее знач. множителя
print("Факториал числа равен", p)
```

```
Введите k: 5
Факториал числа равен 120
```

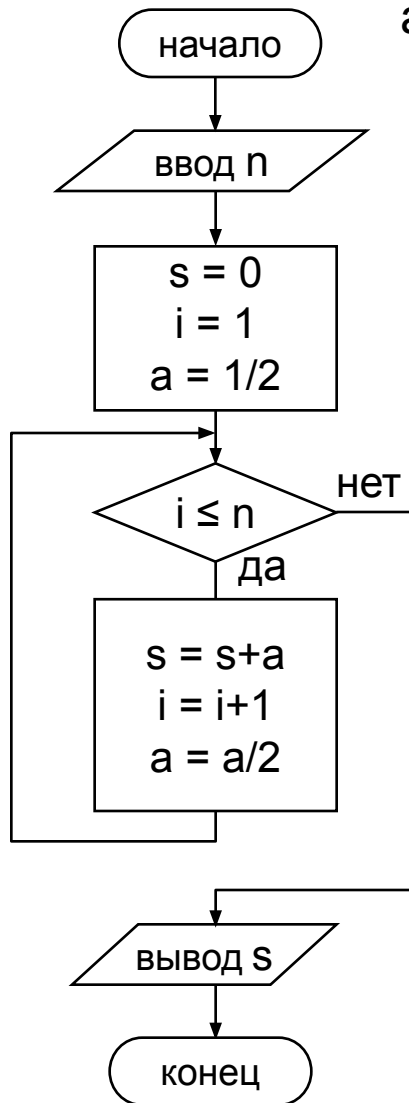
```
Введите k: 15
Факториал числа равен 1307674368000
```

# Задача 5



Вычислить сумму ряда  $S = \frac{1}{2} + \frac{1}{4} + \frac{1}{8} + \frac{1}{16} + \dots$  ( $n$  слагаемых).

$$a_1 = 1/2; a_2 = 1/4 = a_1/2; a_3 = 1/8 = a_2/2; \dots; a_i = a_{i-1}/2$$



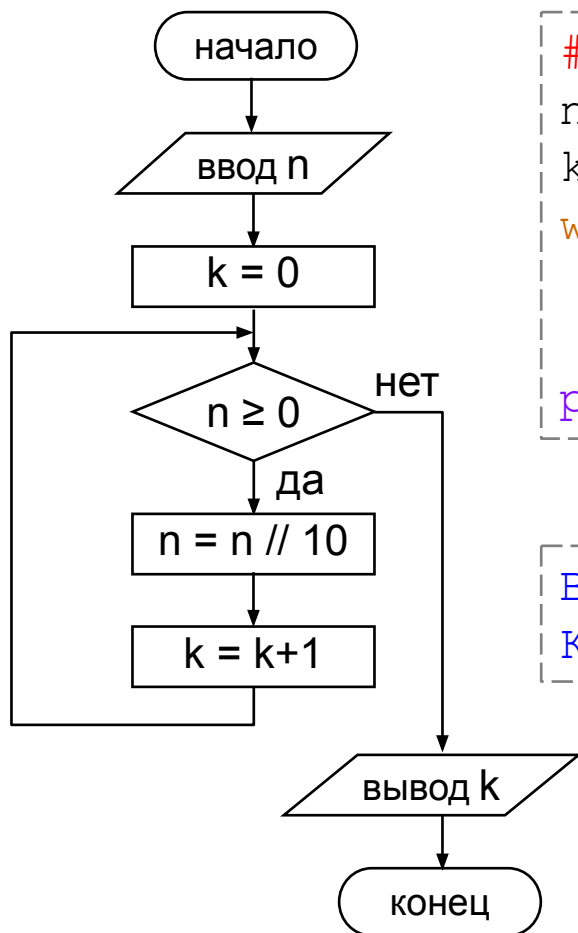
```
# Сумма ряда
print("S = 1/2+1/4+1/8+1/16+ ... ")
n = int(input("Введите n: "))
s = 0 # начальное значение суммы
i = 1 # номер первого слагаемого
a = 1/2 # первое слагаемое
while i <= n: # пока i <= n повторять:
    s = s + a # добавить к сумме слагаемое
    i = i + 1 # следующий номер слагаемого
    a = a / 2 # следующее слагаемое
print("S =", s)
```

```
S = 1/2+1/4+1/8+1/16+ ...
Введите n: 4
S = 0.9375
```



# Задача 6

Подсчитать количество цифр в записи целого положительного числа.



```
# Количество цифр целого числа
n = int(input("Введите число: "))
k = 0      # начальное значение счетчика
while n >= 0: # пока число > 0 повторять:
    n = n // 10 # отбрасываем последнюю цифру
    k = k + 1   # увеличиваем счетчик
print("Количество цифр в числе", k)
```

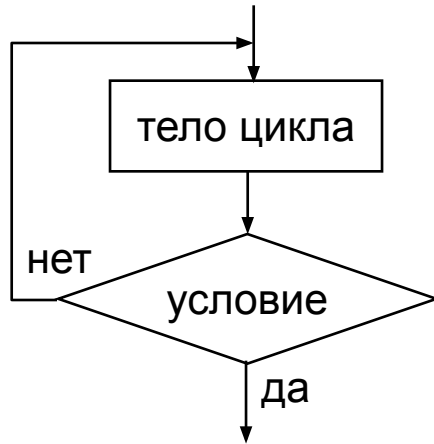
```
Введите число: 2020
Количество цифр в числе 4
```

# Операторы цикла



## Цикл с постусловием

(с заданным условием окончания работы, цикл «ДО»)



```
while True:  
    <операторы>  
    if <условие>: break
```

В языке Python нет оператора цикла с постусловием, но его можно организовать с помощью оператора **while** («пока») с условием **True** («истина»). Такой цикл будет выполняться бесконечно. Выход из цикла произойдет при истинности условия в операторе ветвления с помощью специального оператора **break** («прервать»).

Используется в тех случаях, когда требуется, чтобы *тело цикла* выполнилось хотя бы один раз.

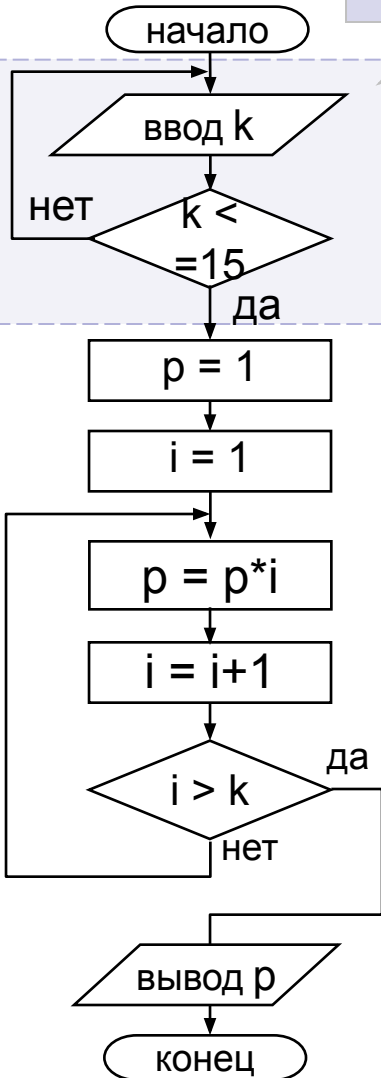
# Задача

Вычислить факториал числа  $k$  (при  $k$  не более 15).

$$k! = 1 \cdot 2 \cdot 3 \cdot \dots \cdot k$$



Проверка корректности данных



```
# Факториал натурального числа до 15
# проверка корректности данных
while True: # бесконечный цикл
    k = int(input("Введите k (не более 15): "))
    if k <= 15: break # выход из цикла
# вычисление факториала
p = 1 # начальное знач. произвед.
i = 1 # начальное знач. множителя
while True: # начало цикла
    p = p*i # добавить к произведению
    i = i+1 # следующее знач. множителя
    if i > k: break # конец цикла при i > k
print("Факториал числа равен", p)
```

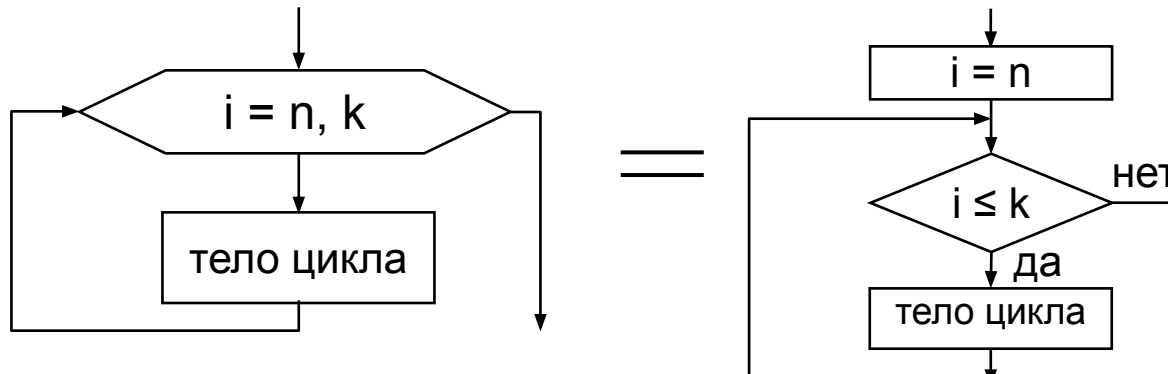
```
Введите k (не более 15): 17
Введите k (не более 15): 16
Введите k (не более 15): 15
Факториал числа равен 1307674368000
```

# Операторы цикла



## Цикл с параметром

(с заданным числом повторений, цикл «ДЛЯ»)



```
for <параметр> in range (<диапазон>) :  
    <операторы_тела_цикла>
```

Тело цикла повторяется фиксированное число раз **ДЛЯ** каждого значения параметра. Параметр – переменная целого типа. Функция **range** («диапазон») задаёт количество повторов тела цикла и содержит от одного до трёх чисел.

- Одно число (**k**) – параметр цикла изменяется от 0 до k-1 с шагом 1.
- Два числа (**n, k**) – параметр цикла изменяется от n до k-1 с шагом 1.
- Три числа (**n, k, s**) – параметр цикла изменяется от n до k-1 с шагом s.

Возможно изменение параметра от большего значения к меньшему. В этом случае **n** должно быть больше **k**, а **s** – отрицательное.



## Примеры записи оператора цикла с параметром

```
# для i в диапазоне от 0 до 9
for i in range(10):
    print(i, end=" ")
print("Всё!")
```

0 1 2 3 4 5 6 7 8 9 Всё!

```
# для i в диапазоне от 1 до 9
for i in range(1,10):
    print(i, end=" ")
print("Всё!")
```

1 2 3 4 5 6 7 8 9 Всё!

```
# для i в диапазоне от 1 до 9 с шагом 2
for i in range(1,10,2):
    print(i, end=" ")
print("Всё!")
```

1 3 5 7 9 Всё!

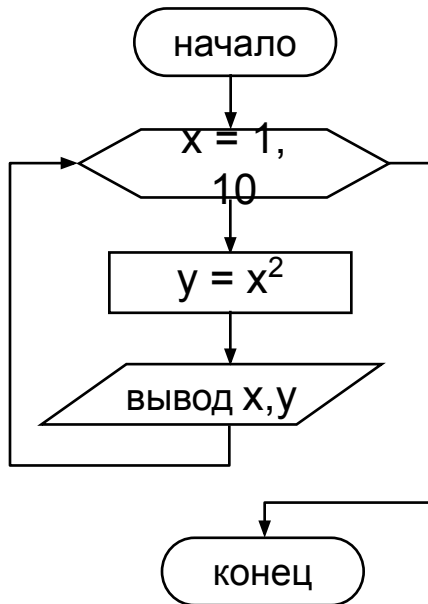
```
# для i в диапазоне от 9 до 1 с шагом -2
for i in range(9,0,-2):
    print(i, end=" ")
print("Всё!")
```

9 7 5 3 1 Всё!

python

# Задача 1

Получить таблицу значений функции  $y=x^2$  для  $x=1; 2; 3; \dots; 10$ .



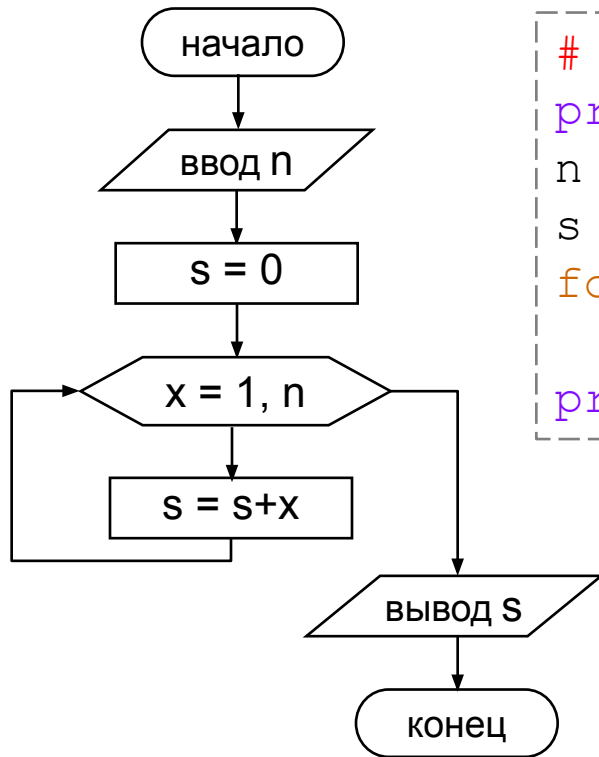
```
# Таблица квадратов
print("Квадраты чисел:")
for x in range(1, 11): # для i от 1 до 10
    y = x**2           # вычисление функции
    print("{:3}".format(x), "{:5}".format(y))
```

Квадраты чисел:

1	1
2	4
3	9
4	16
5	25
6	36
7	49
8	64
9	81
10	100

# Задача 2

Вычислить значение суммы  $s = 1+2+3+\dots+n$  для заданного  $n$ .



```
# Сумма натуральных чисел
print("s=1+2+3+...+n")
n = int(input("Ведите n: "))
s = 0 # начальное значение суммы
for x in range(1, n+1): # для i от 1 до n
    s = s+x # добавить к сумме слагаемое
print("s=", s)
```

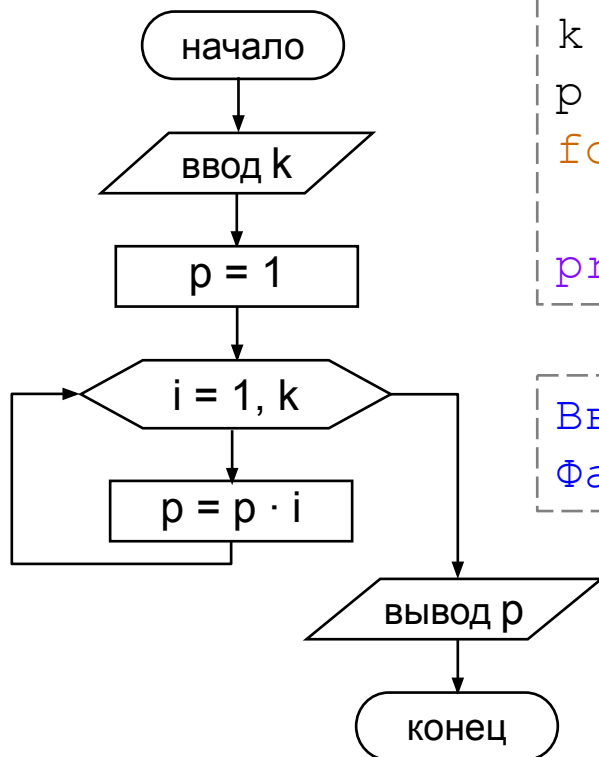
```
s=1+2+3+...+n
Ведите n: 20
s= 210
```

# Задача 3



Вычислить факториал числа  $k$ .

$$k! = 1 \cdot 2 \cdot 3 \cdot \dots \cdot k$$



```
# Факториал натурального числа
k = int(input("Введите k: "))
p = 1 # начальное знач. произвед.
for i in range(1, k+1): # для i от 1 до k
    p = p*i # добавить к произведению
print("Факториал числа равен", p)
```

```
Введите k: 5
Факториал числа равен 120
```

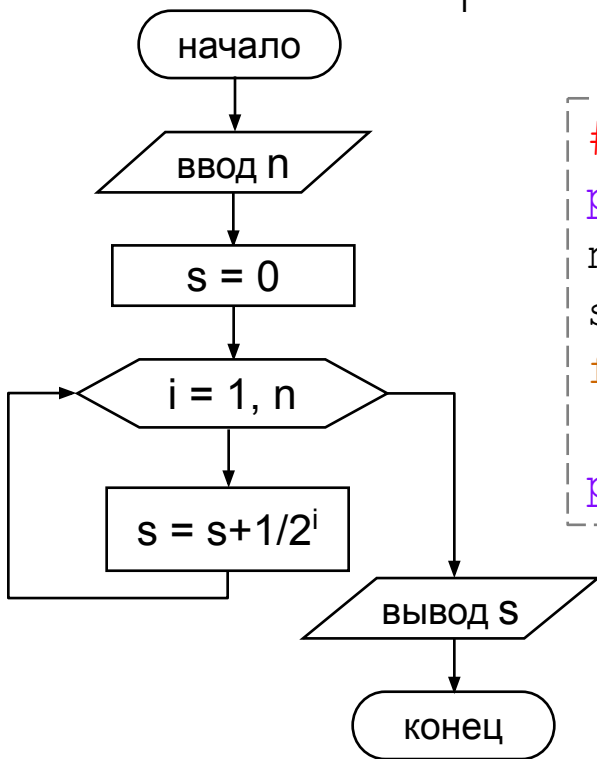


# Задача 4



Вычислить сумму ряда  $S = \frac{1}{2} + \frac{1}{4} + \frac{1}{8} + \frac{1}{16} + \dots$  ( $n$  слагаемых).

$$a_1 = 1/2^1; a_2 = 1/2^2; a_3 = 1/2^3; \dots; a_i = 1/2^i$$

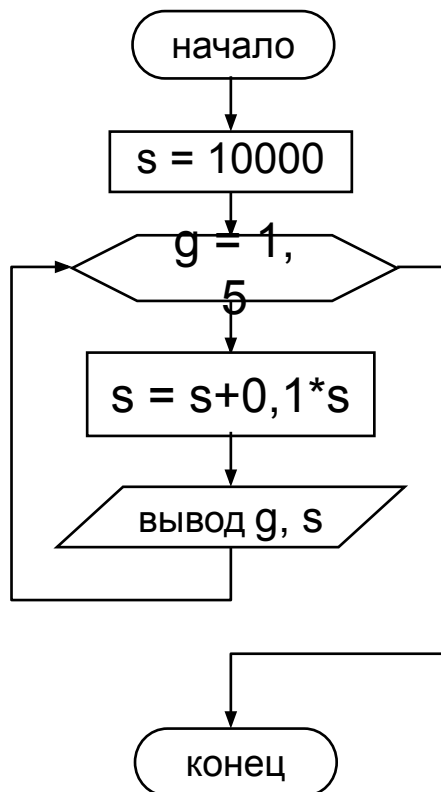
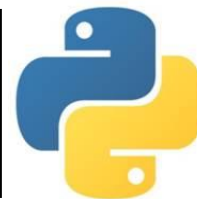


```
# Сумма ряда
print("S = 1/2+1/4+1/8+1/16+ ... ")
n = int(input("Введите n: "))
s = 0 # нач. знач. суммы
for i in range(1, n+1): # для i от 1 до n
    s = s+(1/2)**i # добавить к сумме
print("S =", s)
```

```
S = 1/2+1/4+1/8+1/16+ ...
Введите n: 4
S = 0.9375
```

# Задача 5

Банк принимает вклады под 10% годовых. На счет положена сумма 10000 рублей. Какая сумма будет на счету через 5 лет?

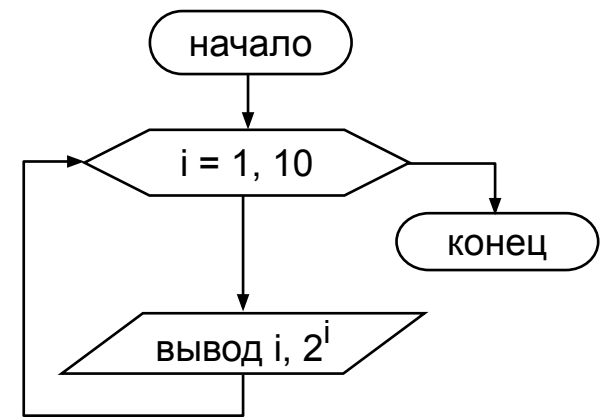
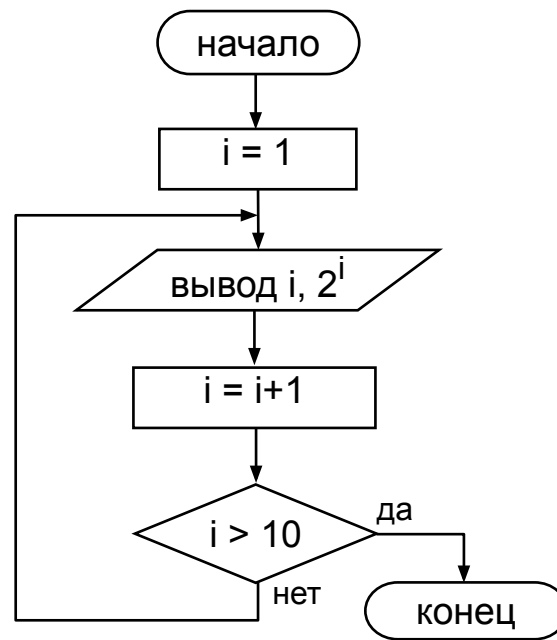
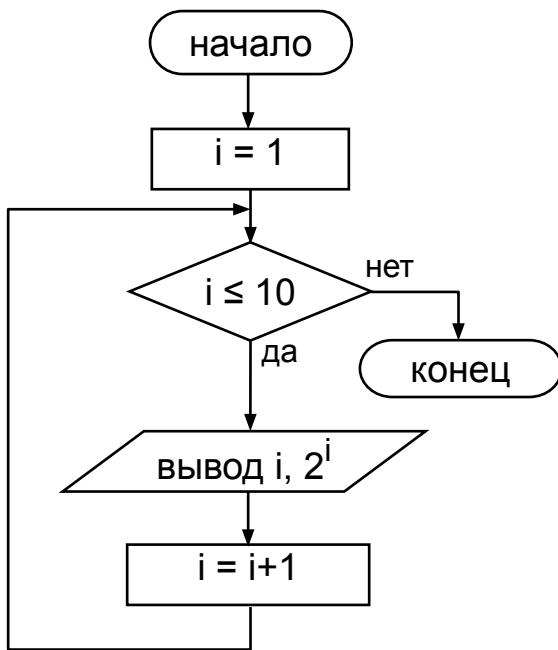


```
# Вклад в банке
s = 10000 # начальный вклад
print("Начальная сумма", s)
for g in range(1, 6): # для g от 1 до 5
    s = s + 0.1*s # добавление 10%
    print(g, "год сумма", s)
```

```
Начальная сумма 10000
1 год сумма 11000.0
2 год сумма 12100.0
3 год сумма 13310.0
4 год сумма 14641.0
5 год сумма 16105.1
```

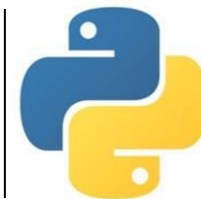
# Задача 6

Вывести на экран степени числа 2 до десятой степени, используя различные типы циклов.



# Задача 6

Вывести на экран степени числа 2 до десятой степени, используя различные типы циклов.

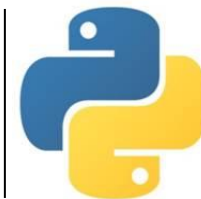


```
# Степени числа 2
i = 1                # нач. знач. i
while i<=10:        # пока i<=10:
    print(i, 2**i)
    i = i+1         # след. знач. i
```

```
# Степени числа 2
i = 1                # нач. знач. i
while True:         # начало цикла
    print(i, 2**i)
    i = i+1         # след. знач. i
    if i>10: break # выход при i>10
```

```
# Степени числа 2
# для i в диапазоне от 1 до 10
for i in range(1,11):
    print(i, 2**i)
```

```
1 2
2 4
3 8
4 16
5 32
6 64
7 128
8 256
9 512
10 1024
```



***Используемые материалы:***

- *Босова Л.Л. Информатика. 8-9 классы. Начала программирования на языке Python. Дополнительные главы к учебникам – М. : БИНОМ. Лаборатория знаний, 2020.*
- *Поляков К.Ю. Информатика. 10 класс. Базовый и углубленный уровни : в 2ч. Ч. 2 – М. : БИНОМ. Лаборатория знаний, 2018.*