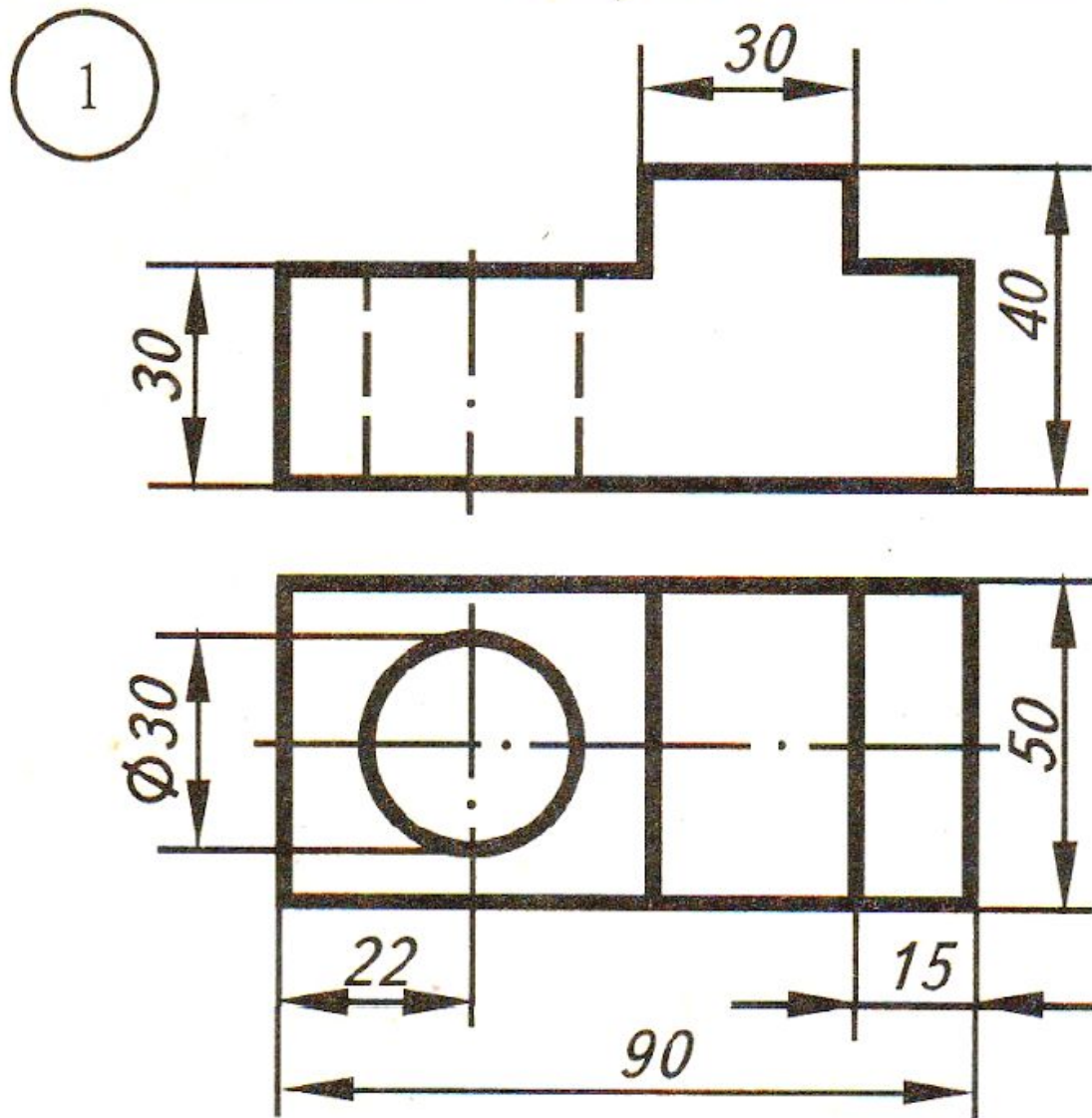
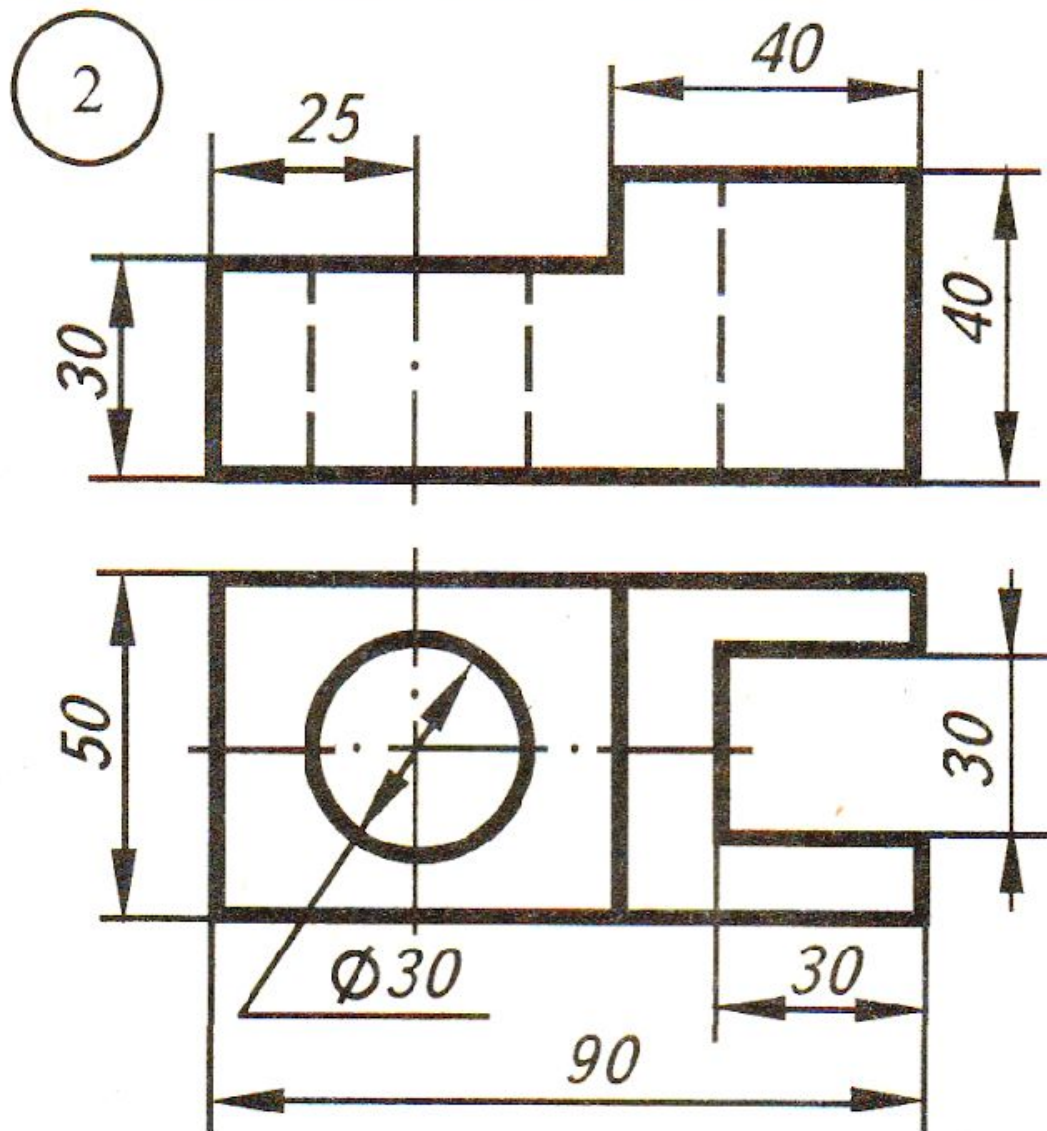


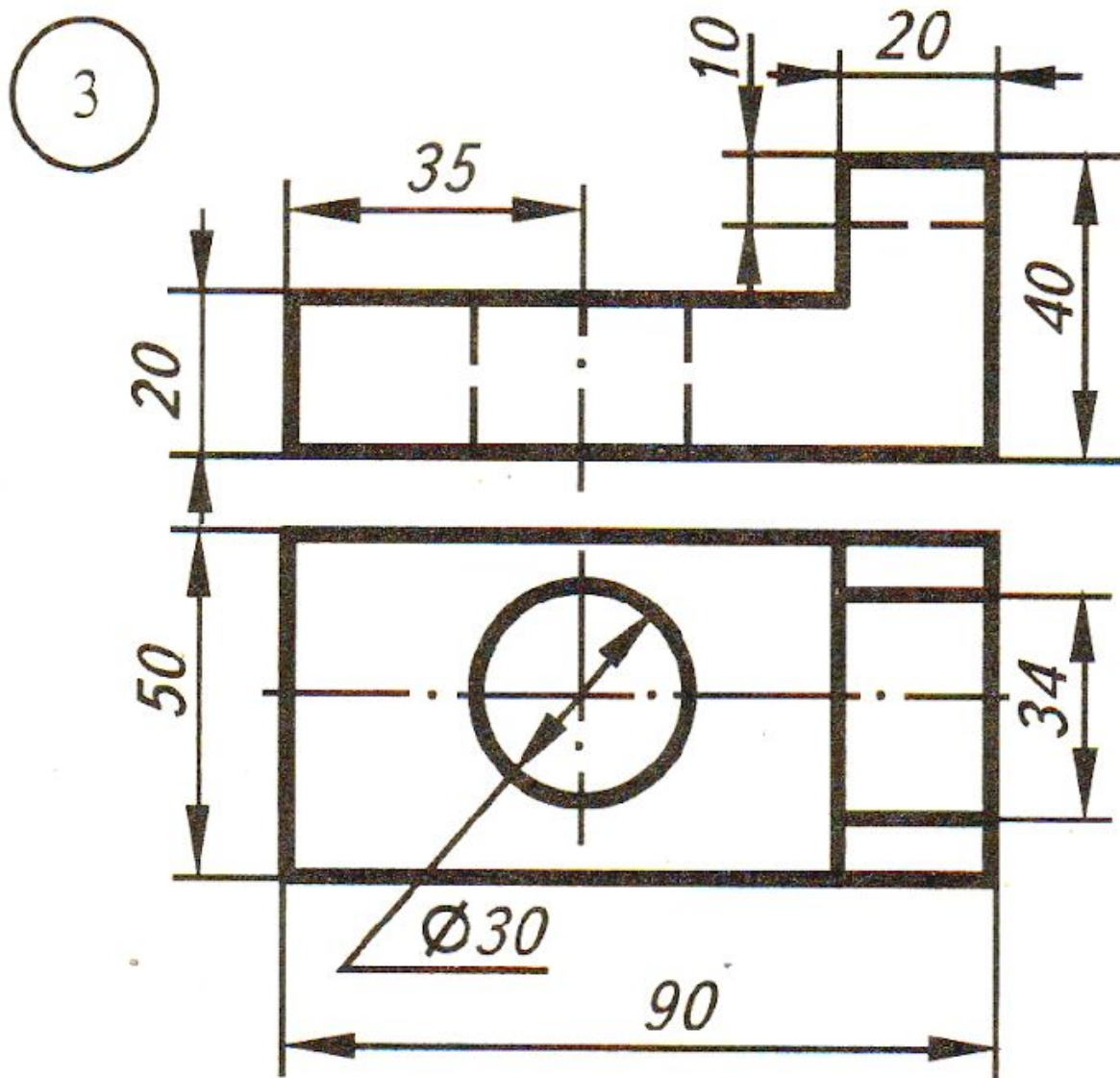
**Задание: построить изометрическую проекцию детали по чертежу**



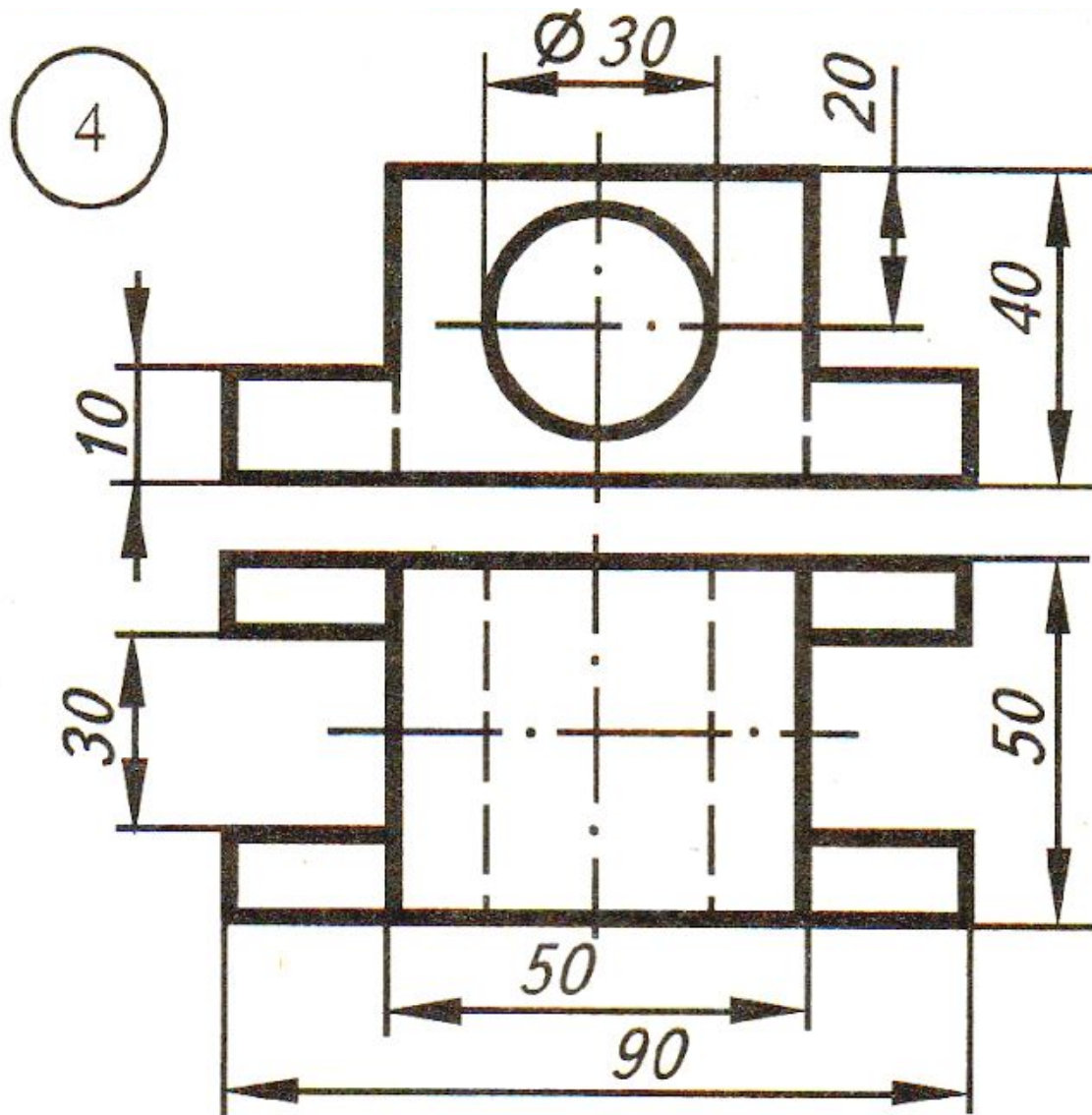
**Задание: построить изометрическую проекцию детали по чертежу**



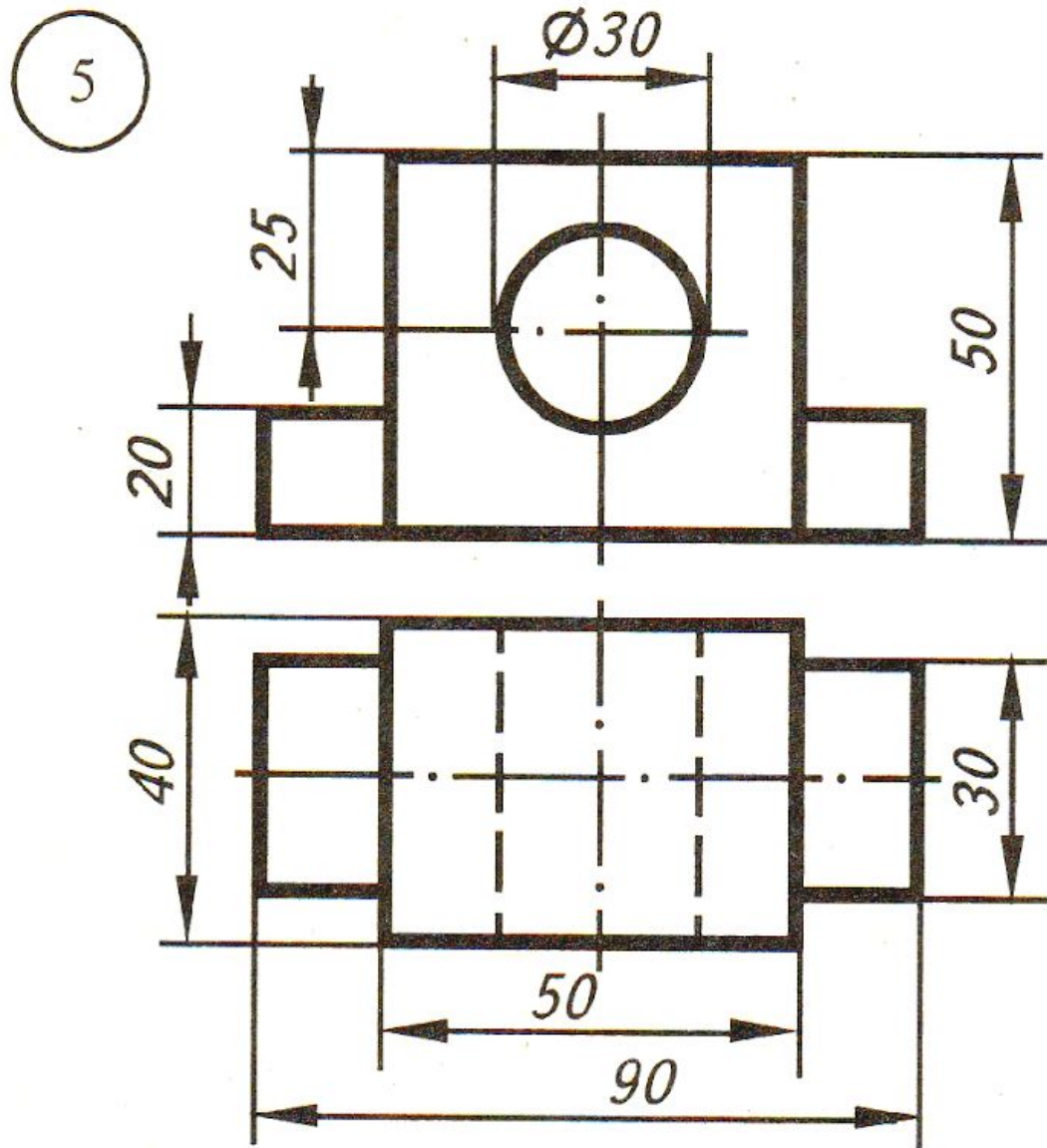
Задание: построить изометрическую проекцию детали по чертежу



Задание: построить изометрическую проекцию детали по чертежу



**Задание: построить изометрическую проекцию детали по чертежу**



Задание: построить изометрическую проекцию детали по чертежу

