

Тема 4

**Технология
процессов
каменной кладки**

Основные понятия, используемые при кирпичной кладке

Виды кладок:

- Кирпичная кладка.
- Мелкоблочная кладка.
- Бутовая кладка.
- Бутобетонная кладка.
- Крупноблочная кладка.

Ведение кладок:

- впустошовку;
- под расшивку.

Ложок - длинная боковая грань камня.

Тычок - короткая боковая грань камня.

Постель - нижняя и верхняя грани.

Ложковый ряд - ряд камней в стене, уложенных ложком вдоль стены.

Тычковый ряд – ряд камней, уложенных поперек стены наружу тычком.

Наружная верста - наружный ряд камней, по отношению к фасаду.

Внутренняя верста – внутренний ряд камней, по отношению к фасаду.

Забутка – заполняемое пространство между верстами.

Шов - пространство между укладываемыми камнями, заполняемое полностью или частично раствором.

Свойства каменных материалов

- долговечность;
- прочность;
- несгораемость;
- большое распространение в природе естественных форм;
- сырье для изготовления искусственных каменных материалов.

Материалы для каменных кладок

Камень, применяемый в каменных конструкциях, представляет собой штучный строительный материал, допускающий возможность ручной кладки.

Каменные кладки выполняются из:

- искусственных каменных материалов;
- натуральных каменных материалов.

Естественные и искусственные каменные материалы

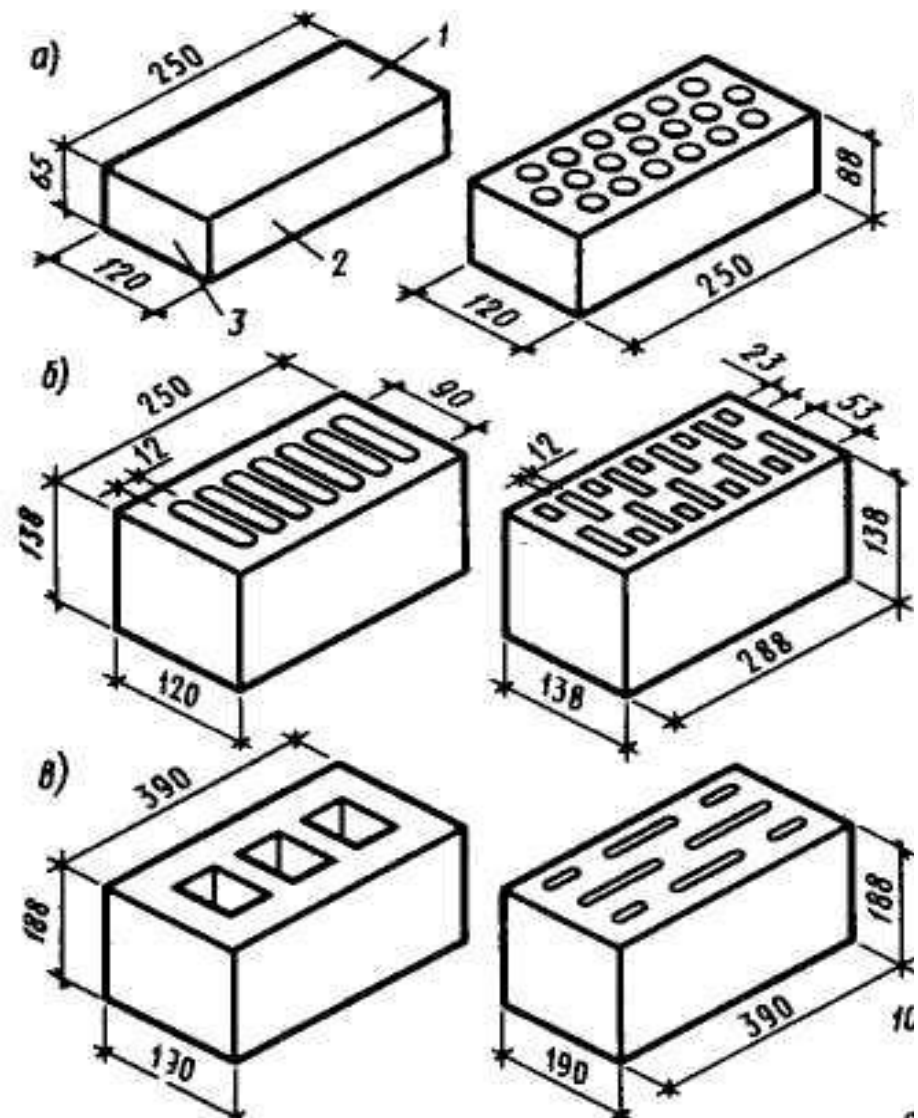
Искусственные каменные материалы:

- *кирпич керамический полнотелый;*
- *кирпич керамический пустотелый;*
- *кирпич силикатный полнотелый;*
- *кирпич силикатный пустотелый;*
- *камни бетонные стеновые.*

Естественные каменные материалы:

- *камень бутовый;*
- *блоки из природного камня.*

Материалы для кирпичной кладки и кладки из камней правильной формы



- а—кирпич керамический (обычный полнотелый и пустотелый модульный);
- б — камень керамический (обычный и модульный);
- в —камень бетонный (трехпустотный и с щелевидными пустотами).

1—постель; 2—ложок;
3—тычок.

Виды каменных кладок

- **Кирпичная кладка** может быть из обыкновенного и силикатного кирпича.
- **Мелкоблочная кладка** выполняется из натуральных или искусственных камней правильной формы с $m \leq 16$ кг (керамических, бетонных, шлакобетонных, гипсовых, силикатных камней, из известняка, туфа и др.).
Область применения: для возведения вручную стен, реже – перегородок, столбов.
- **Бутовая кладка** - это кладка из природных камней неправильной формы. Применяется: для стен подвалов, цоколей подпорных стен, для стен 1-2-х этажных зданий.
- **Бутобетонная кладка** - выполняется из камня неправильной формы и бетона. Применяется: для фундаментов и стен подвалов. Ведется обычно в траншеях или в опалубке.
- **Крупноблочная кладка** - это кладка из блоков (бетонных, керамзитобетонных, шлакобетонных, кирпичных). Применяют для устройства фундаментов, стен подвалов. Кладку обычно выполняют с помощью кранов.

Основные понятия, используемые при каменной кладке

Ложок - длинная боковая грань камня.

Тычок - короткая боковая грань камня.

Постель - нижняя и верхняя грани.

Ложковый ряд - ряд камней в стене, уложенных ложком вдоль стены.

Тычковый ряд - ряд камней, уложенных поперек стены наружу тычком.

Наружной верстой называется наружный, по отношению к фасаду, ряд камней.

Внутренней верстой называется внутренний, по отношению к фасаду, ряд камней.

Забуткой называется заполненное пространство между верстами (при кладке стен толщиной в 2 или более кирпичей).

Швом называется заполненное полностью или частично раствором пространство между укладываемыми камнями.

Кладка в пустошовку. При этом шов на 1 – 1,5 см с наружной стороны не заполняется раствором для лучшего сцепления кладки.

Кладка под расшивку - ведется со специальной обработкой наружной части швов. Эта часть может быть: выпуклой, вогнутой, прямоугольной, треугольной. В этом случае пространство между камнями полностью заполнено раствором, и стенка не штукатурится.

Классификация растворов для каменной кладки

а) по виду вяжущего материала:

простые: - цементные;

- известковые;

- гипсовые;

- полимерные;

сложные: - цементно-известковые;

- цементно-глинистые;

- цементно-полимерные;

б) по виду заполнителей:

различают:

- тяжелые - $j \geq 1500 \text{ кг/м}^3$ (кварцевый песок) ;

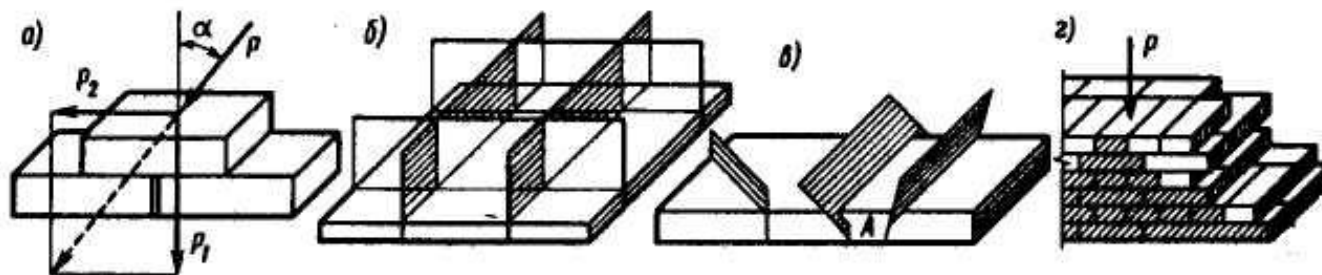
- легкие - $j < 1500 \text{ кг/м}^3$ (шлаковый, пемзовый);

в) по прочности: от 10 до 200 кг/см²;

г) по подвижности: ОК = 4 -14 см.

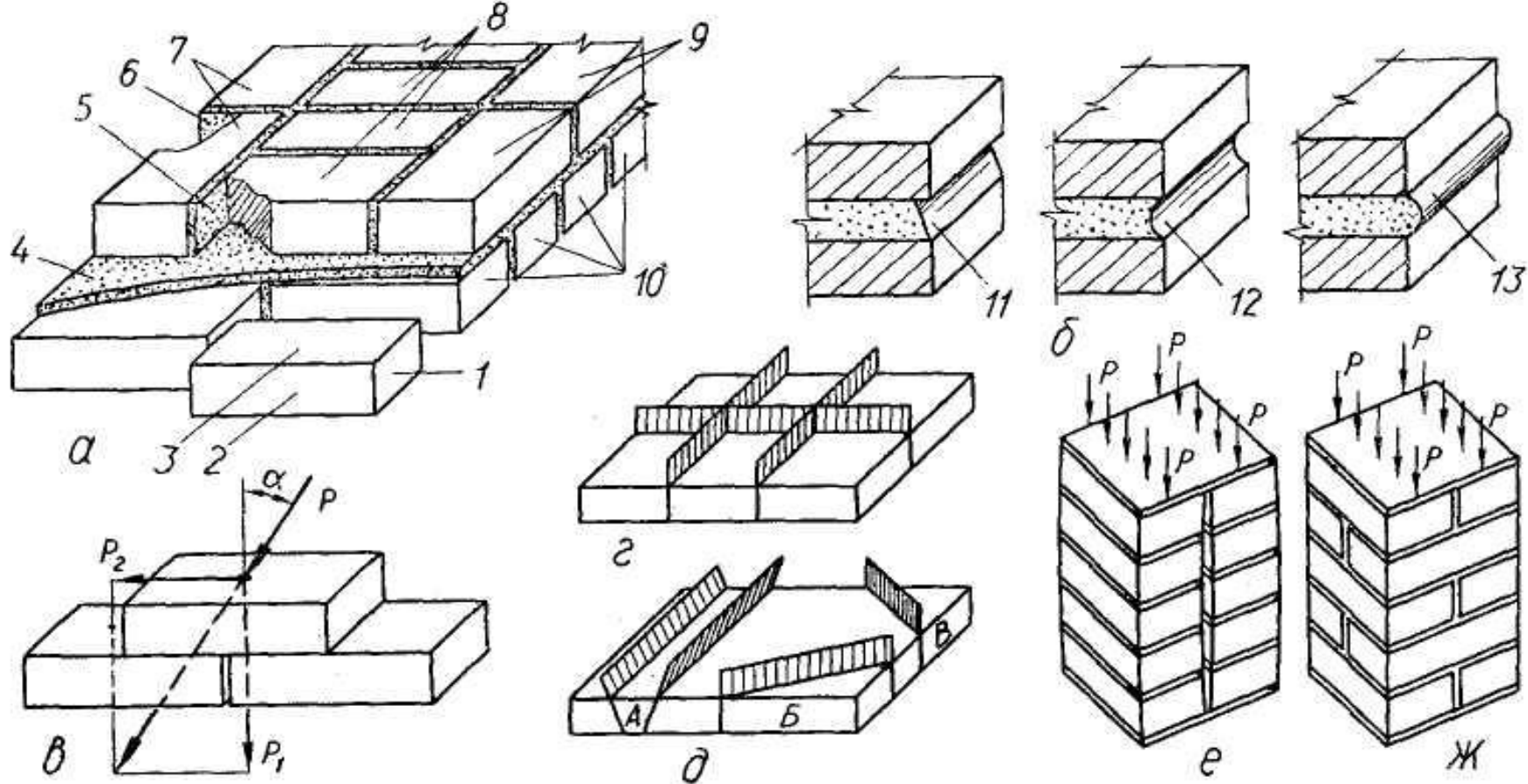
Правила разрезки каменной кладки

- **1 правило:** монтаж камней перпендикулярен к силам, действующим на них. (Необходимо исключить условия сдвиги камней и излома).



а — воздействие на горизонтальный ряд кладки наклонной силы; б—правильное расположение вертикальных плоскостей разрезки кладки; в —то же, неправильное; г —кладка с перевязкой вертикальных швов

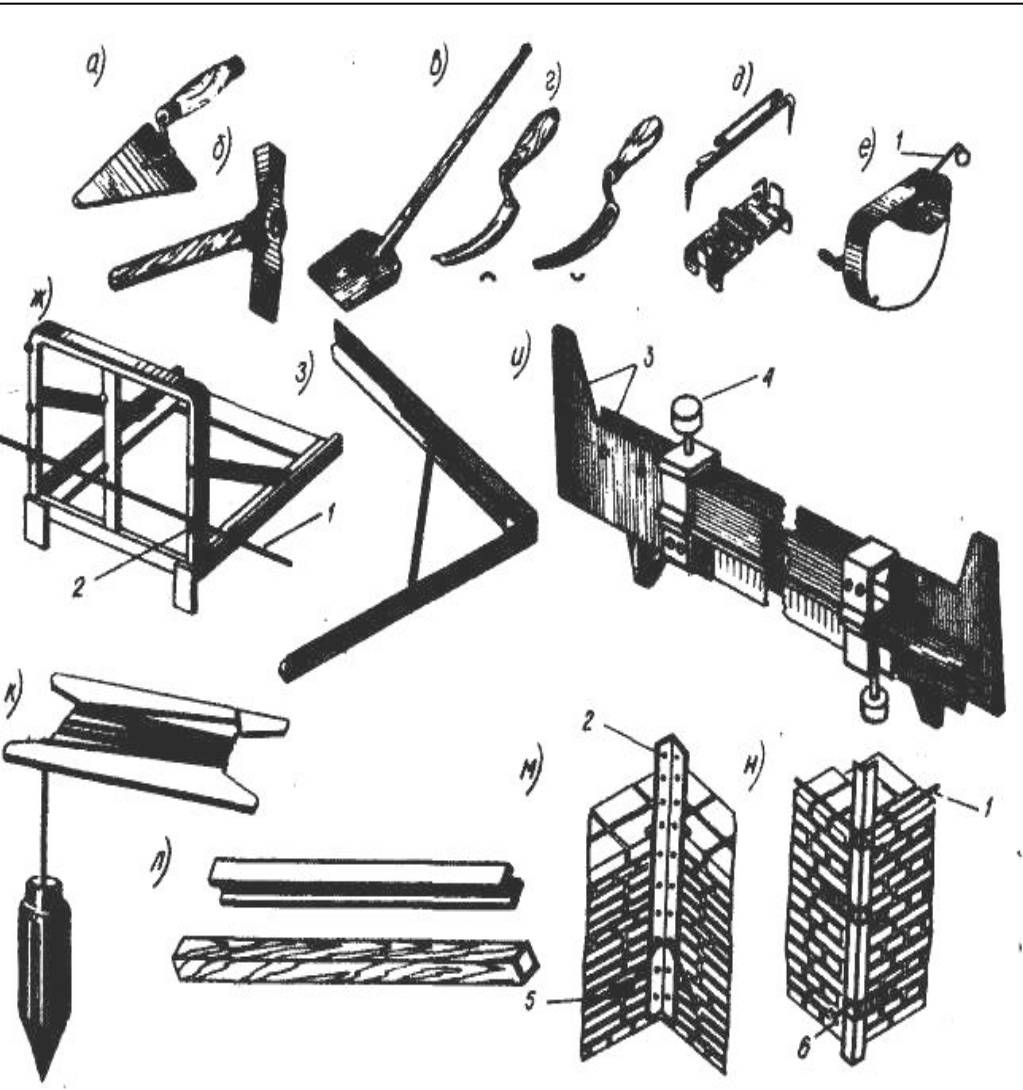
- **2 правило:** массив кладки должен быть разделен швами только перпендикулярно или параллельно верстовым рядам кладки. (Невыполнение этого правила приводит к раскливанию рядов или скалыванию частей камня).
- **3 правило:** необходима «перевязка» вертикальных швов, т.е. исключить совпадение в смежных рядах кладки поперечных и продольных швов. (Несоблюдение этого правила разделит весь массив на отдельные столбики, они могут деформироваться под действием нагрузки, что приведет к разрушению массива).



Элементы кладки и особенности ее разрезки:

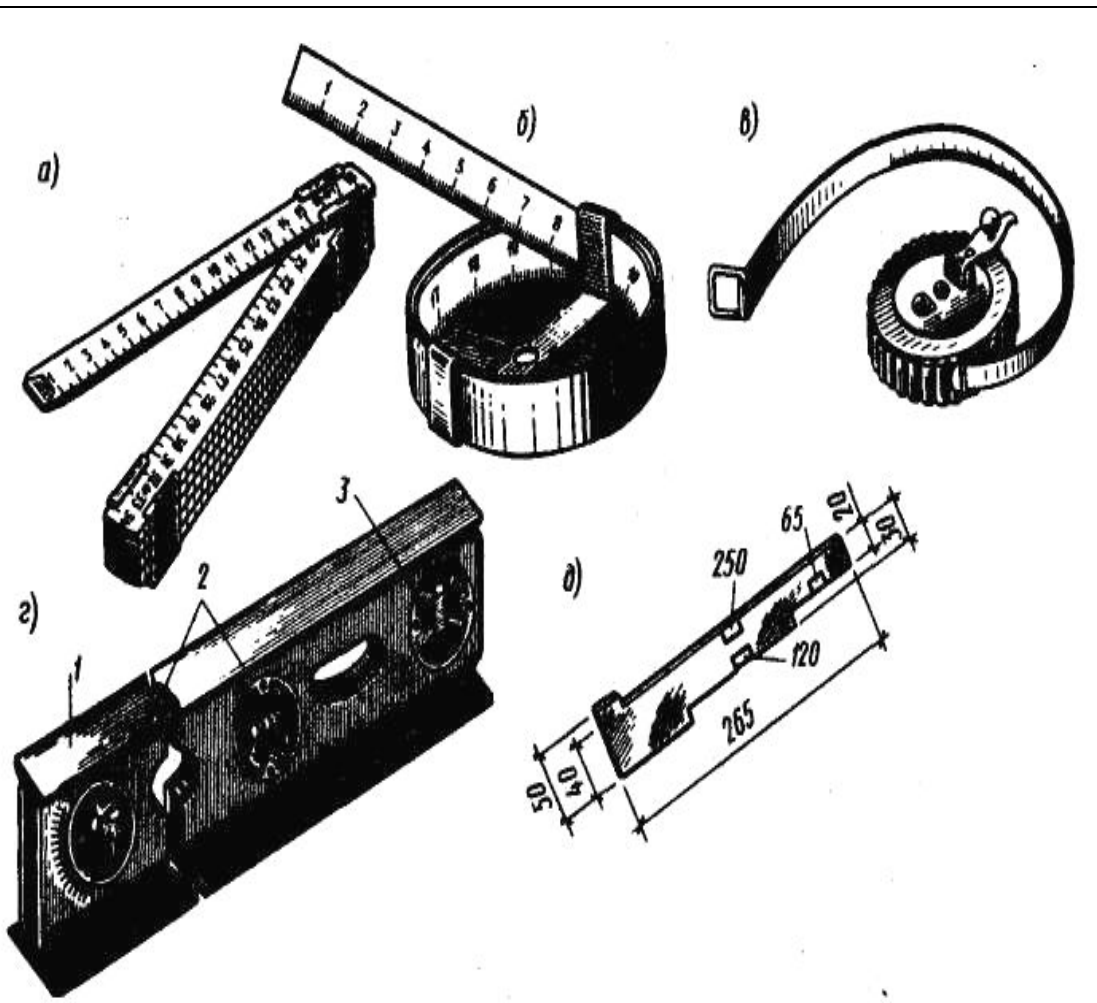
а — элементы каменной кладки; б — расшитые швы; в — воздействие на кладку наклонной силы; г — правильное расположение плоскостей разрезки; д — то же, неправильное; е — кладка без перевязки швов; ж — кладка с перевязкой швов; 1 — тычок; 2 — ложок; 3 — постель; 4 — горизонтальный шов; 5, 6 — вертикальные продольный и поперечный швы; 7, 9, 10 — наружная и внутренняя ложковые и тычковая версты; 8 — забутка; 11, 12, 13 — расшитые швы (неполный, вогнутый, выпуклый).

Производственный инструмент и приспособления



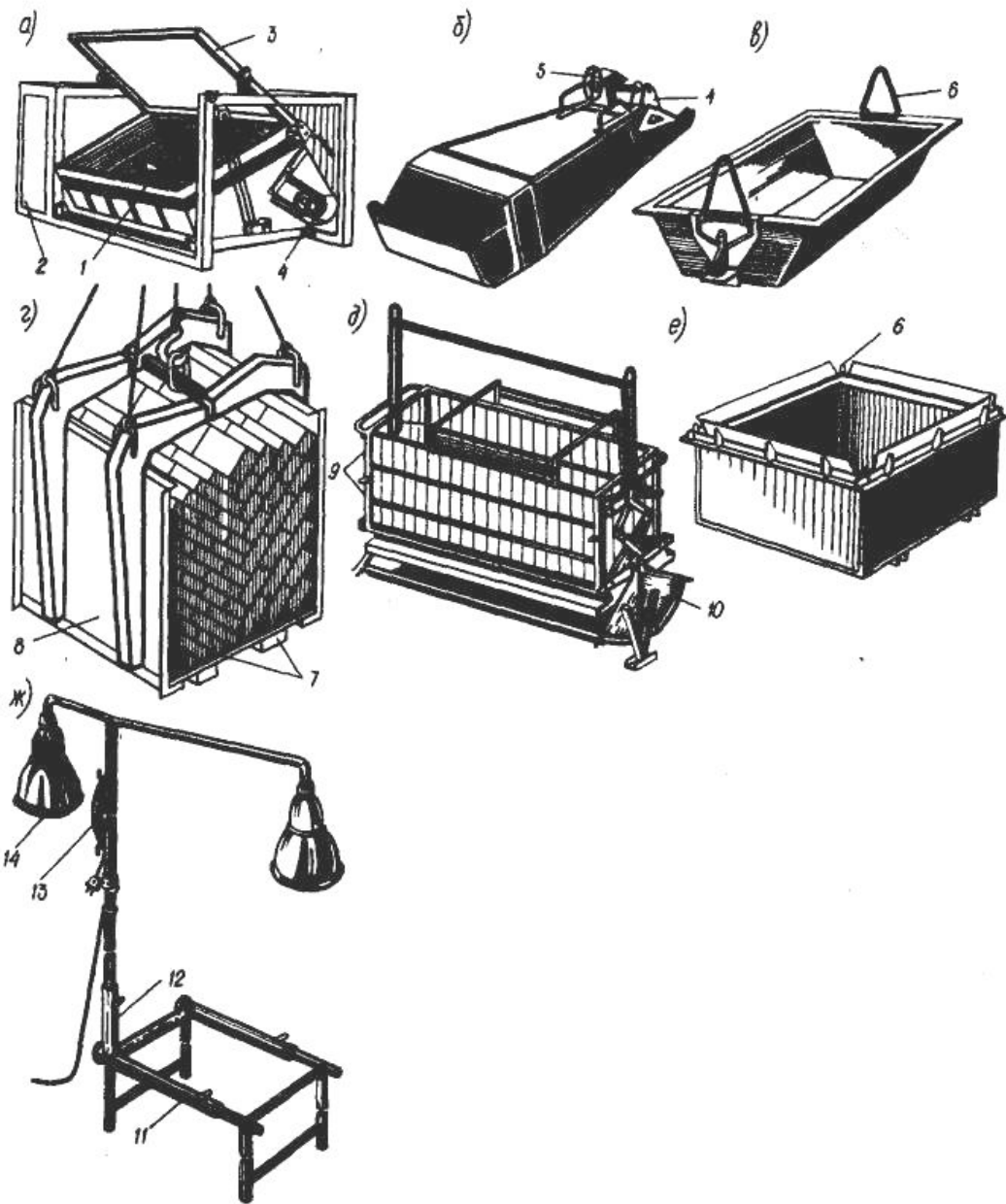
- а — кельма;
- б — молоток-кирочка;
- в — растворная лопата;
- г — расшивка вогнутая и выпуклая;
- д — причальные скобы;
- е — причальный шнур в корпусе;
- ж — промежуточный маяк;
- з — уголковый шаблон;
- и — шаблон из двух линеек;
- к — отвес; л — правило;
- м — порядовка для внутренних углов;
- н — порядовка для наружных углов;
- 1 — причальный шнур;
- 2 — фиксатор;
- 3 — раздвижные линейки;
- 4 — прижимный винт;
- 5 — крюки-держатели;
- б — скоба с винтовым зажимом.

Контрольно-измерительный инструмент



- а — складной метр;
- б — рулетка длиной 2 м;
- в — рулетка длиной 20 м;
- г — уровень;
- д — шаблон для сортировки кирпича и камней;
- 1 — корпус;
- 2 — ампулы;
- 3 — крышка

Инвентарь



а – установка для приема и выдачи раствора;

б - бункер с челюстным затвором;

в – растворный ящик;

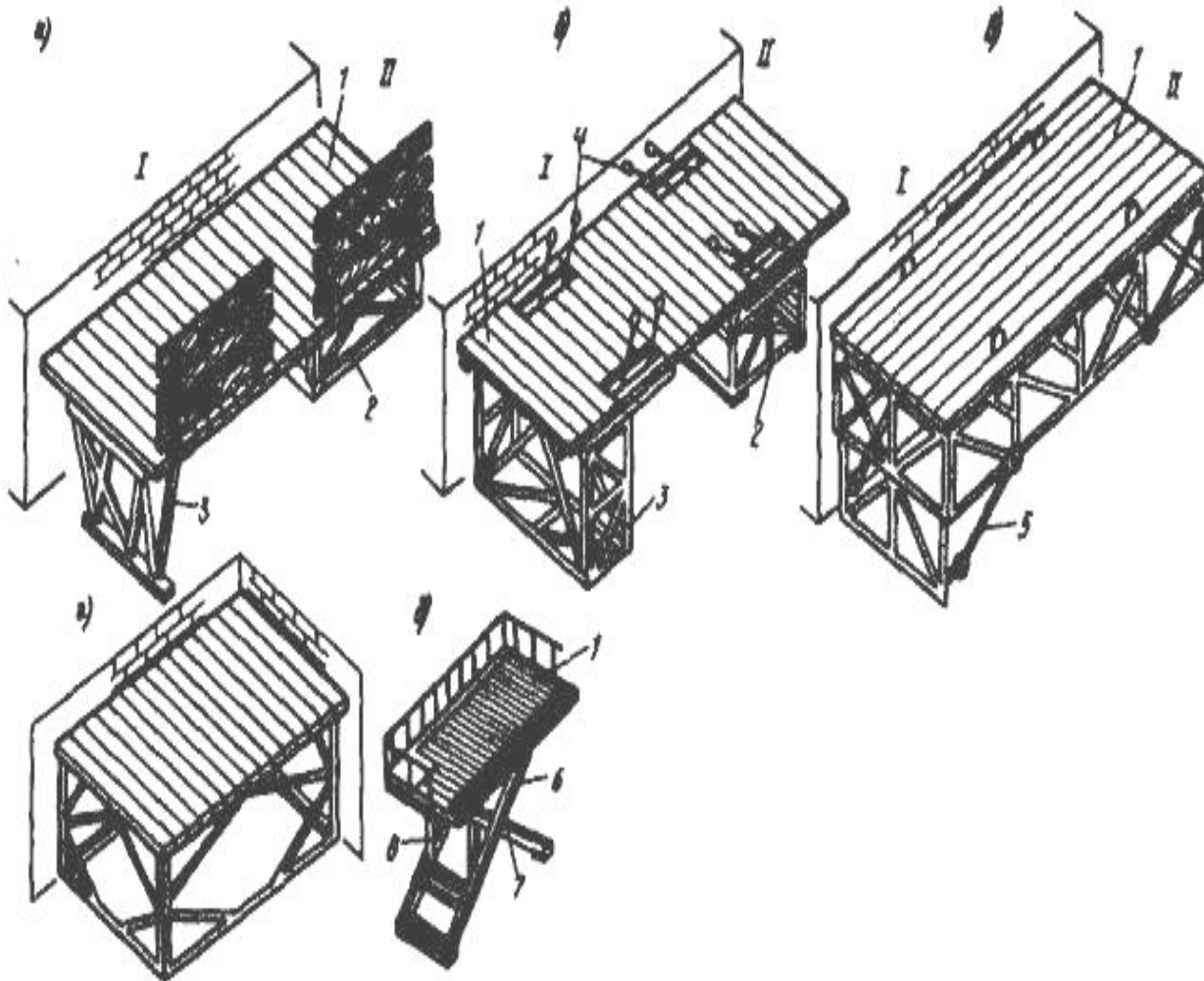
г – подхват-футляр;

д –самозатягивающийся захват;

е – бак;

ж – переносной светильник.

Подмости



а — шарнирно-панельные в верхнем (I) и нижнем (II) положениях;

б — универсальные панельные самоустанавливающиеся;

в — панельные;

г — площадки-подмости;

д — рычажные с гидроприводом;

1 — настил; **2** — откидная опора (для кладки 2-го яруса);

3 — то же, для кладки 3-го яруса;

4 — стропы для перевода опор из горизонтального в вертикальное положение;

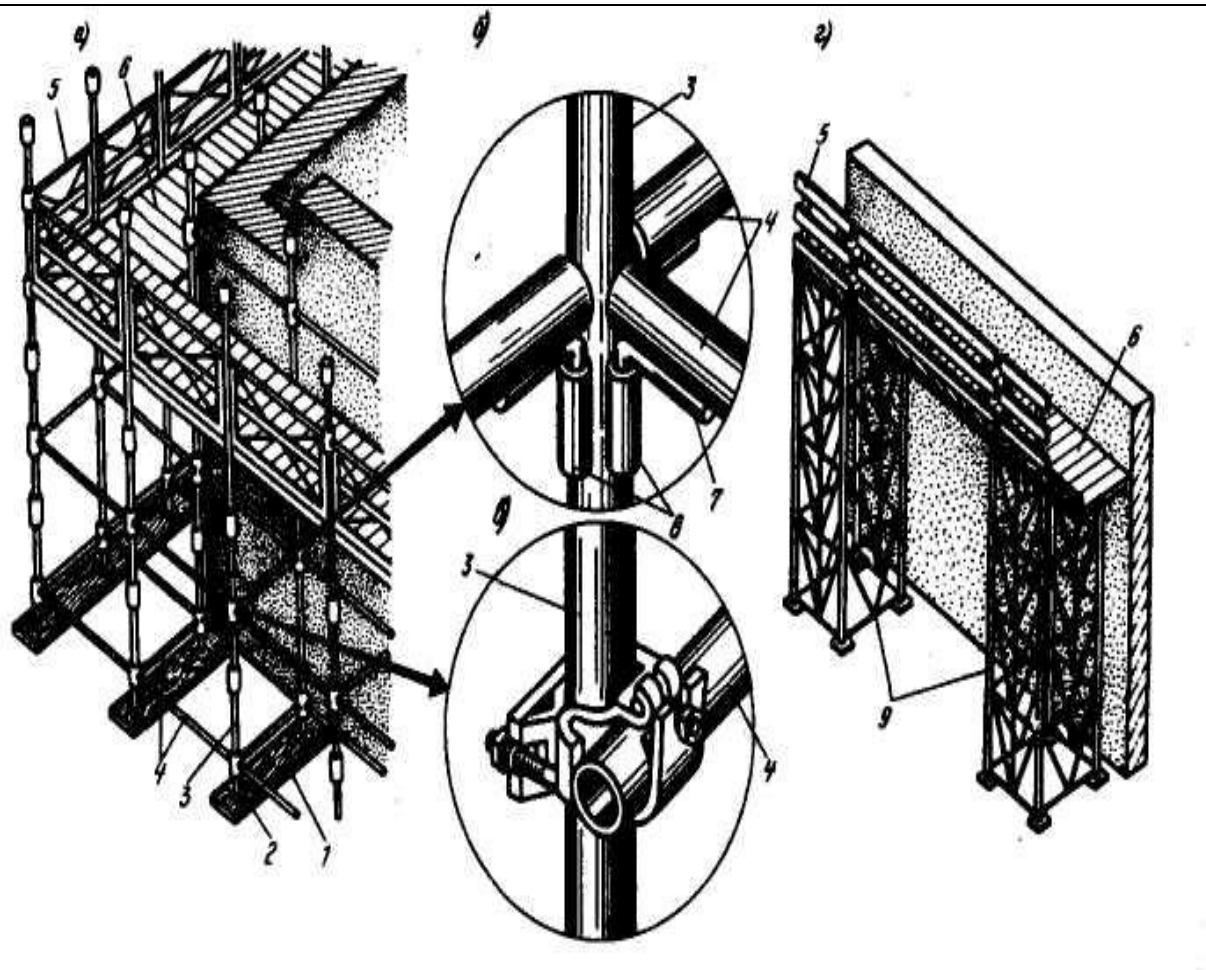
5 — диагональная связь для закрепления опор;

6 — наружные рычаги;

7 — шарнир;

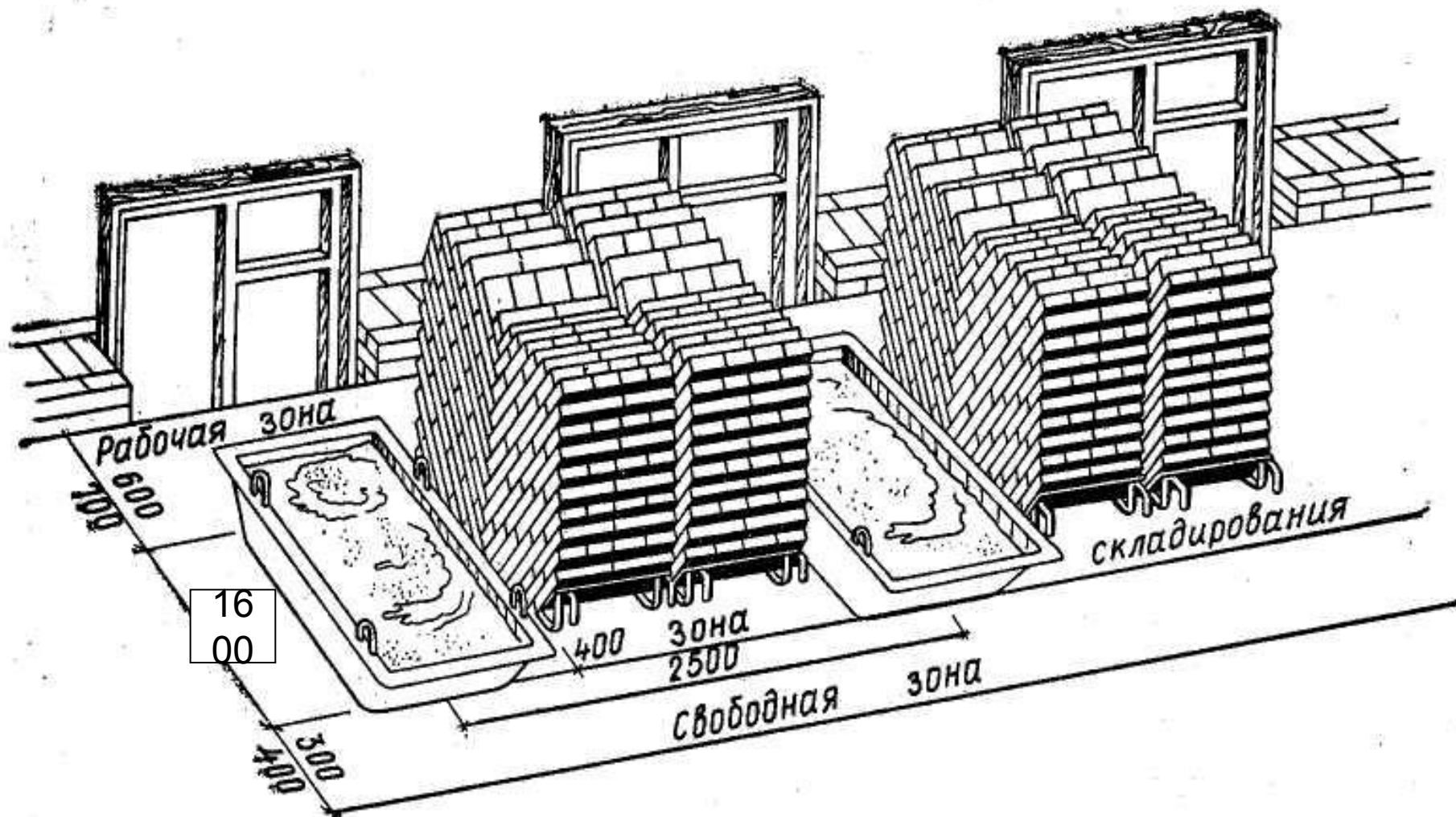
8 — гидропривод.

Леса



- а* — трубчатые леса;
- б* — безболтовое соединение;
- в* — болтовое соединение;
- г* — леса из объемных элементов;
- 1 — подкладка;
- 2 — башмак; 3 — стойка;
- 4 — ригель;
- 5 — ограждение;
- 6 — рабочий настил;
- 7 — крюк, приваренный к ригелю;
- 8 — патрубки, приваренные к стойке ригеля;
- 9 — вертикальные этажерки.

Организация рабочего места каменщиков



16
00

Организация труда каменщиков

- Каменщик высокой квалификации выкладывает маяки, закрепляет порядовку, устанавливает причалку, выкладывает версты.
- Каменщик низкой квалификации подает и растилает раствор, раскладывает кирпичи и блоки.
- Каменщик средней квалификации выкладывает забутку.
- Кладку ведут звеньями рабочие по 2, 3, 4, 5 человек в зависимости от видов кладки.

Виды кладок

1) Сплошная:

-неармированная,
-армированная.

2) Облегченная.

3) Кладка с облицовкой.

Швы допускаются:

max -15 мм, min - 8...10 мм.

12 мм горизонтальные швы,

10 мм вертикальные швы, т.е.

Кладку стен ведут кратной
половине кирпича (250x120x65).

Расчетная толщина стен вместе со
швами:

½ кирпича - 120мм

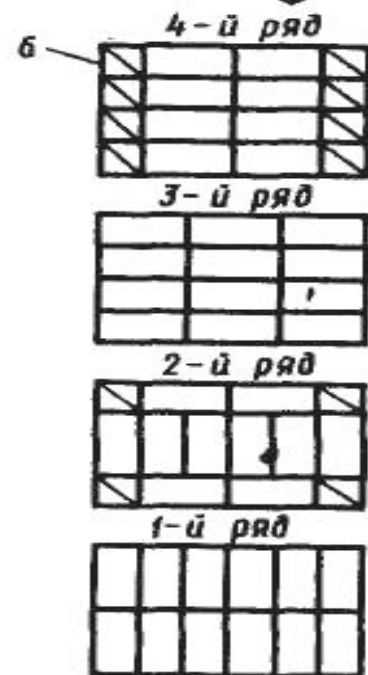
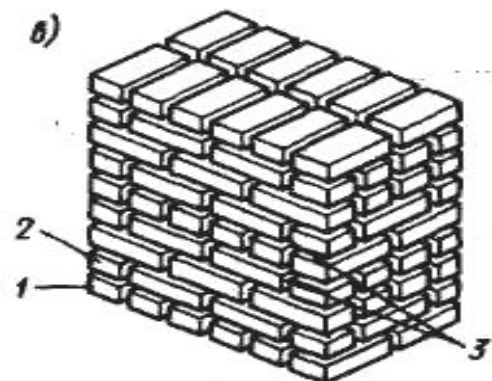
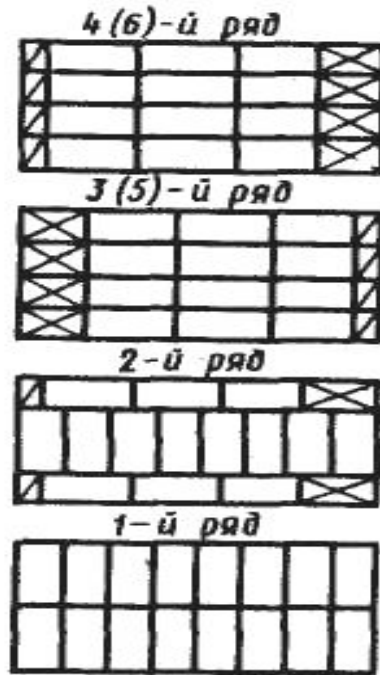
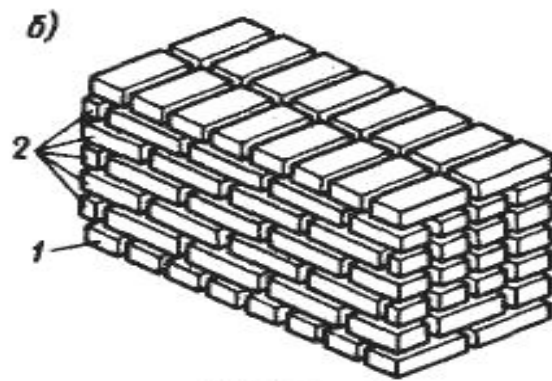
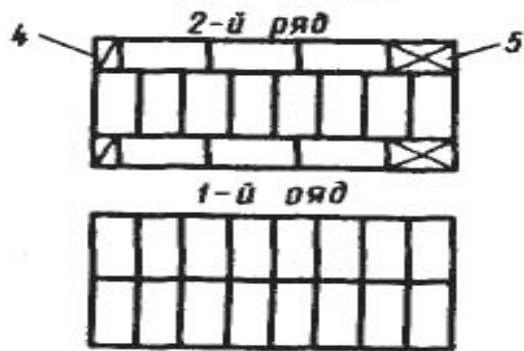
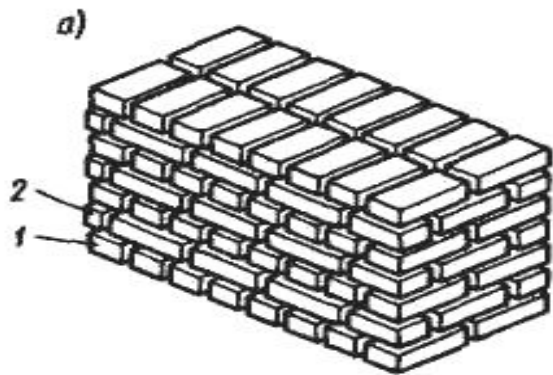
1 кирпич - 250 мм

1,5 кирпича - 380 мм

2 кирпича - 510 мм

2,5 кирпича - 640 мм

3,0 кирпича - 770 мм



Общие правила перевязки швов

- 1) Независимо от системы перевязки кладку стен начинают и заканчивают тычковым рядом.
- 2) Тычковые ряды прокладывают также под опорными частями балок, прогонов, плит.
- 3) В тычковых рядах используют только целый кирпич (так как эти ряды служат для перевязки продольных швов кладки).
- 4) При кладке стремятся делать толщину швов минимальной (верт. - 8 мм, горизонт. - 10 мм.), чтобы получить большую прочность стен.

Специальные виды кладок

Кладка с армированием. Армирование бывает:

- отдельными стержнями;
- сетками;
- хомутами

Облегченная кладка - стены состоят из двух верстовых рядов 1/2 кирпича между которыми находится:

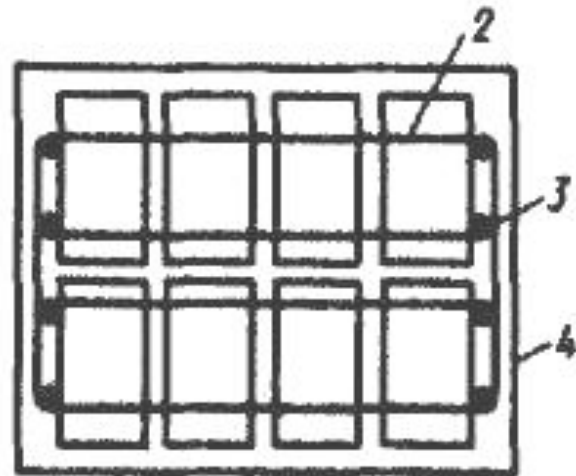
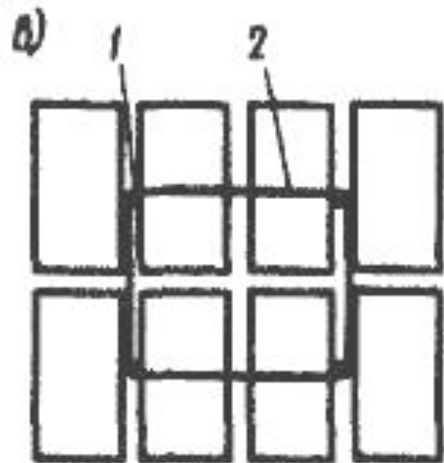
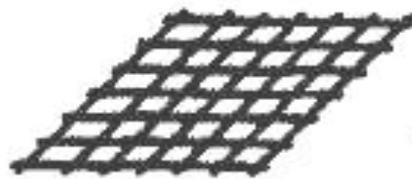
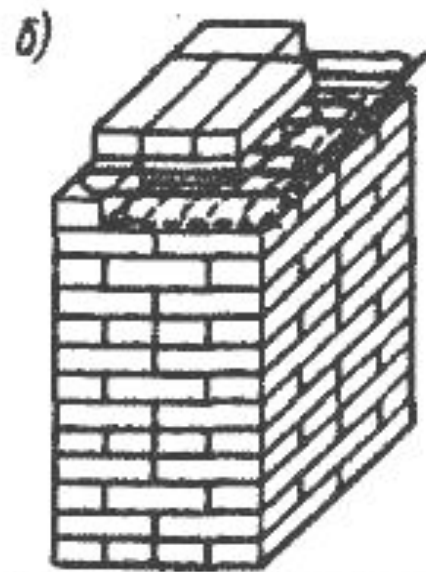
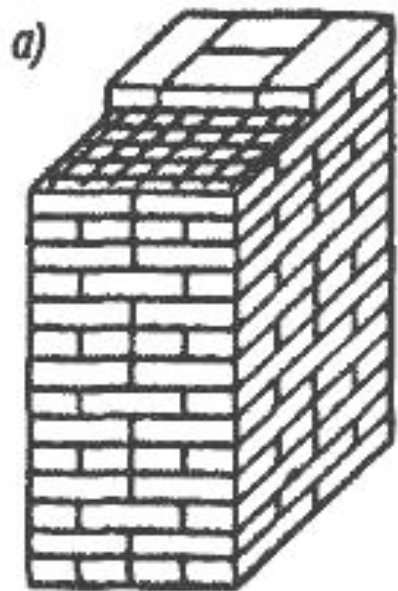
- 1) Монолитный утеплитель или легкий бетон.
- 2) Вкладыши из утеплителя.
- 3) Сыпучий теплоизоляционный материал.

Кладка с облицовкой.

Применяется для:

- повышения художественной выразительности фасада;
- исключения штукатурных работ;
- предохранения стен от агрессивной среды и высокой температуры.







Свято-Спасский собор
18.00
9.00 - 17.00
Свято-Спасский собор
9.00 - 17.00

Кладка из камней неправильной формы

Область применения - при устройстве фундаментов, подпорных стен, стен подвалов.

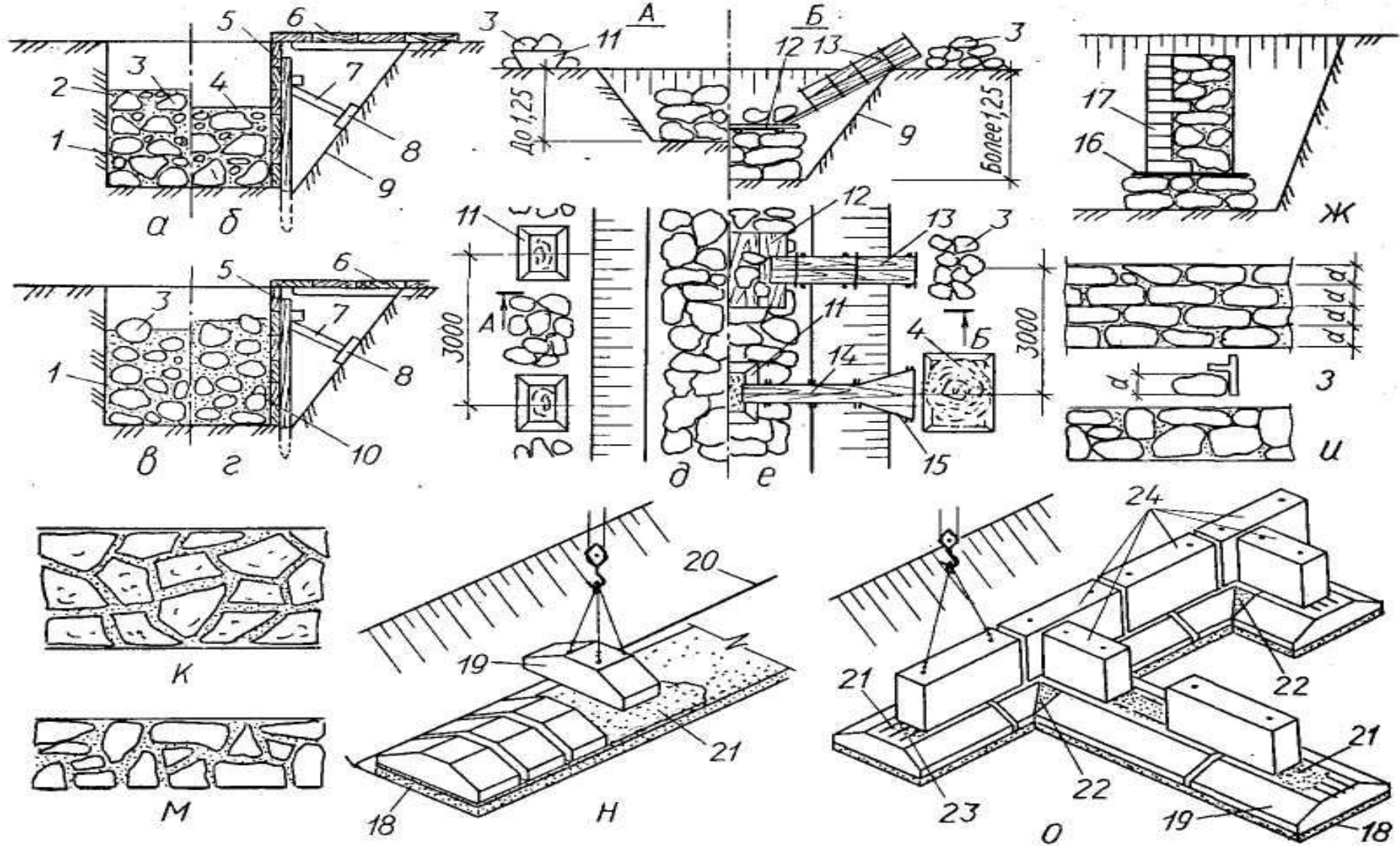
Виды кладок:

1) Бутовая кладка:

- под лопатку
- под залив

2) Бутобетонная кладка

3) Тесовая кладка



Качество – совокупность свойств, определяющих степень пригодности строительной продукции для использования ее по назначению. Качество готовых работ проверяют в соответствии с «**Инструкцией по оценке качества строительного-монтажных работ**».

Допустимые отклонения определяются сборником **СНиП** (раздел: Правила производства и приемки работ).

Качество определяется обычно 3-мя основными показателями:

-технологический показатель характеризует надежность продукции, т.е.

способность ее сохранять заданные свойства на протяжении определенного времени.

-художественно- эстетический - оценивает внешний и внутренний вид продукции.

-социологический - степень соответствия строительной продукции уровню жизни населения.

Допуск - разность между наибольшим и наименьшим допустимыми размерами.