

Строительство асфальтобетонных покрытий и оснований

- Конструкции асфальтобетонных покрытий и оснований. Применяемые материалы.
- Технология строительства покрытий и оснований из горячих асфальтобетонных смесей.
- Особенности технологии строительства асфальтобетонных покрытий из холодных смесей.
- Строительство покрытий из литых асфальтобетонных смесей.
- Строительство покрытий из щебеночно-мастичного асфальтобетона.
- Строительство покрытий из асфальтобетонных смесей на основе полимерно-битумных вяжущих.
- Укладка асфальтобетонных смесей по существующему цементобетонному покрытию. Армирование асфальтобетонных покрытий геосетками.
- Особенности технологии строительства асфальтобетонных покрытий и оснований при пониженных температурах воздуха. Контроль качества работ по строительству асфальтобетонных покрытий и оснований.

Требования к материалам при устройстве асфальтобетонных покрытий автомобильных дорог

Исходные компоненты, асфальтобетонных смесей, должны отвечать требованиям следующих нормативных документов:

Щебень;

Щебень и песок шлаковые;

Песок;

Минеральный порошок;

Органические вяжущие материалы:

Вязкие дорожные битумы,

Жидкие дорожные битумы;

Битумные эмульсии;

Полимерно-битумные вяжущие на основе блок-сополимеров типа стирол-бутадиен-стирол

Требования к материалам при устройстве асфальтобетонных покрытий автомобильных дорог

Требования к асфальтобетонным смесям и асфальтобетонам:

- Горячие, теплые и холодные;
- Щебеночно-мастичные;
- Литые горячие.

Технология устройства асфальтобетонных покрытий

Общие положения

Покрытия из асфальтобетонной смеси устраивают в сухую погоду. Весной при температуре окружающего воздуха не ниже плюс 5 °С, осенью - не ниже плюс 10 °С и на сухом основании с положительной температурой, в соответствии по СНиП 3.06.03.

В состав работ по устройству асфальтобетонных покрытий входят следующие технологические операции:

- подготовительные работы;
- приемка доставленной асфальтобетонной смеси и выгрузка в бункер асфальтоукладчика (или другого механизма);
- укладка смеси асфальтоукладчиком;
- уплотнение уложенного слоя катками.

Технология устройства асфальтобетонных покрытий

- **Темп укладки горячей асфальтобетонной смеси должен быть непрерывным и согласован с производительностью асфальтобетонного завода, количеством автотранспортных средств для доставки смеси, производительностью асфальтоукладчика (асфальтоукладчиков) и звена дорожных катков для уплотнения покрытия. Темп работ устанавливают проектом производства работ.**

Подготовительные работы

1. **Ознакомление с требованиями проекта на строительство участка дороги.**
2. **Составление проекта производства работ в соответствии со СНиП 3.06.03, а также СНиП 12-01 и положениями ГОСТ 21.101 с последующим утверждением разработанного проекта производства работ.**
3. **До начала работ по устройству асфальтобетонного покрытия должны быть выполнены все предусмотренные проектом работы.**

Подготовительные работы

4. В период подготовительных работ рекомендуют произвести пробную укладку асфальтобетонной смеси.

Совместно с асфальтобетонным заводом следует скорректировать состав смеси и нормы розлива вяжущего для подгрунтовки. Длина полосы пробной укладки при ширине одного прохода асфальтоукладчика должна составлять не менее 200 м.

Подготовительные работы

5. По результатам пробной укладки уточняют окончательный рецепт асфальтобетонной смеси, определяют режим ее укладки и уплотнения, с учетом:

- температуры воздуха, основания, асфальтобетонной смеси в момент доставки и в уложенном слое на расстоянии от 20 до 60 м от асфальтоукладчика;**
- типа и конструктивных особенностей асфальтоукладчика (режимов работы органов предварительного уплотнения, обогрева плиты, ширины плиты при укладке и т.д.) и применяемых катков (типа, веса, вида, количества и т.д.);**

Подготовительные работы

- степени уплотнения слоя на объекте неразрушающими экспресс-методами и в лаборатории на высверленных из покрытия образцах-кернах (коэффициента уплотнения и пористости);
- текстуры и шероховатости поверхности уплотненного слоя.

Доставка смеси на объект

- Необходимое количество и грузоподъемность транспортных средств зависит от **производительности асфальтобетонного завода**, заданного темпа укладки асфальтобетонной смеси, состояния подъездных дорог и дальности транспортирования.
- Технологические этапы перевозки смеси **включают загрузку асфальтобетонной смеси** в автотранспортное средство, **взвешивание** загруженной в самосвал смеси, **получение** сопроводительных путевых документов, **перевозку к месту укладки, выгрузку** в приемный бункер асфальтоукладчика.

Доставка смеси на объект

- **Доставку горячих, щебеночно-мастичных, холодных смесей** осуществляют в автомобилях самосвалах с чистыми кузовами, закрытыми защитными тентами или непромокаемыми пологами.
- **Литые асфальтобетонные смеси** транспортируют в специализированных автомобилях – термосах-миксерах (кохерах), обеспечивающих в процессе транспортирования смеси ее подогрев и перемешивание.

Доставка смеси на объект

- **Продолжительность транспортирования горячих и щебеночно-мастичных асфальтобетонных смесей определяют по формуле.**
- **Продолжительность перевозки холодных асфальтобетонных смесей не ограничена.**

Технология укладки и уплотнения

- Перед устройством верхнего слоя покрытия следует осуществить **входной контроль** нижележащего слоя на соответствие требованиям проекта и СНиП 3.06.03.
- Поверхность слоя основания должна быть **очищена от пыли и грязи**.
- Для обеспечения сцепления слоев покрытия и основания необходимо обрабатывать жидкими битумами, удовлетворяющими требованиям ГОСТ 11955 или быстрораспадающейся, среднераспадающейся битумной эмульсией классов ЭБА-1, ЭБПА-1, ЭБК-1, ЭБПК-1, ЭБК-2 и ЭБПК-2 по ГОСТ Р 52128.

Технология укладки и уплотнения

- **Эмульсию наносят автогудронатором** на обрабатываемую поверхность равномерным слоем без пропусков с расходом вяжущего в пределах от 0,2 до 0,3 л/м². Перерасход эмульсии при устройстве подгрунтовки, как и скопление ее в отдельных местах на поверхности обрабатываемой поверхности не допускают.
- Обработку основания из свежееуложенного асфальтобетона вяжущими материалами можно не производить, если его поверхность не загрязнена и не подвергалась движению транспорта.

Технология укладки и уплотнения

Для укладки смеси рекомендуют применять **асфальтоукладчики с автоматической системой обеспечения ровности и поперечного уклона укладываемого слоя.**

Темп укладки асфальтобетонных смесей должен быть непрерывным и соответствовать объему поставки асфальтобетонной смеси, производительности асфальтоукладчиков, звена катков для уплотнения смеси (гладковальцевые, пневмоколёсные и комбинированные).

Поперечные сопряжения полос укладки необходимо устраивать перпендикулярно к оси дороги в одну линию без образования уступов. Для этого конец ранее уложенной полосы обрезают с помощью нарезчика с алмазным диском вертикально без сколов и грунтуют жидким битумом или битумной

Операционный контроль качества устройства асфальтобетонных покрытий

В процессе устройства асфальтобетонного покрытия и в период его формирования при операционном контроле не реже чем через каждые 100 м контролируют:

- проектные высотные отметки;**
- проектную ширину;**
- проектную толщину слоя уплотненного материала;**
- проектные поперечные и продольные уклоны;**
- ровность;**
- температуру горячей и теплой асфальтобетонной смеси;**
- качество продольных и поперечных сопряжений укладываемых полос;**

Операционный контроль качества устройства асфальтобетонных покрытий

Проектные **высотные отметки** контролируют по оси дороги с помощью **нивелира и нивелирной рейки**.

Нивелир и рейка должны быть технически исправны,

поверены и отвечать требованиям ГОСТ.

Проектную ширину проверяют с помощью **рулетки измерительной металлической** не ниже 3-го класса точности – по ГОСТ 7502.

Операционный контроль качества устройства асфальтобетонных покрытий

Проектную толщину слоя неуплотненного материала контролируют по его оси в процессе укладки смеси, не реже чем через каждые 100 м.

Примечание:

- 1) **не более 10 %** результатов замеров могут иметь отклонения от проектной толщины слоя в пределах **$\pm 30 \%$** , остальные - **до $\pm 20 \%$** .
- 2) не более **10 %** замеров поперечных уклонов могут иметь отклонения от проектных значений в пределах от минус **0,010** до плюс **0,015**, остальные **до $\pm 0,005$** .

Операционный контроль качества устройства асфальтобетонных покрытий

Степень уплотнения горячего и холодного асфальтобетона в конструктивных слоях оценивают по показателю "**коэффициент уплотнения**", который должен быть не ниже:

- 0,99 для плотного асфальтобетона из горячих смесей типов А и Б при содержании щебня более 40%.
- 0,98 для плотного асфальтобетона из горячих смесей типов В, Г и Д при содержании щебня менее 40%, а также для пористого и высокопористого асфальтобетона;
- 0,96 для асфальтобетона из холодных смесей.

Приемочный контроль

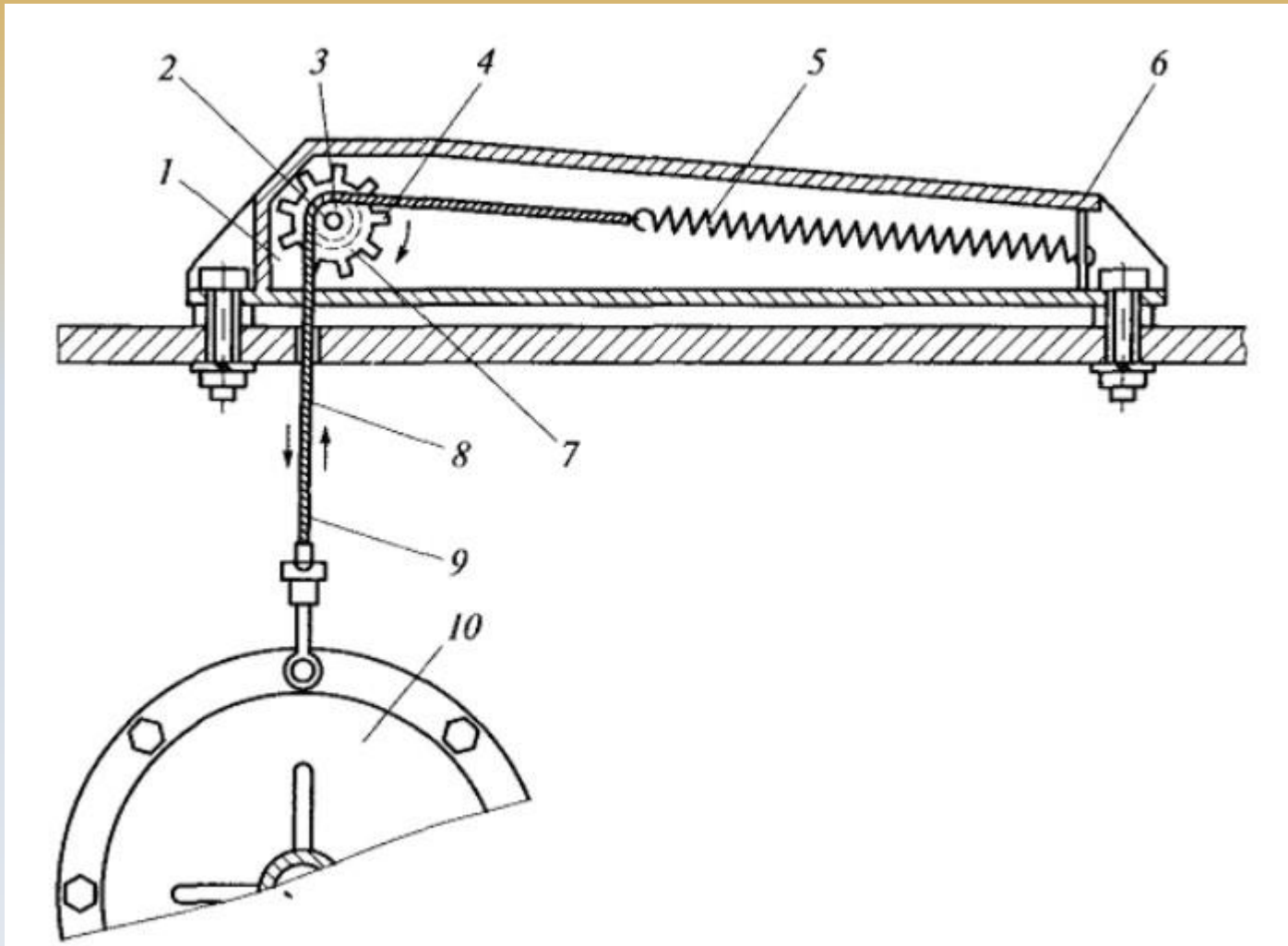
При приемке выполненных работ проводят:

1. Контрольные замеры параметров транспортно-эксплуатационного состояния дороги;

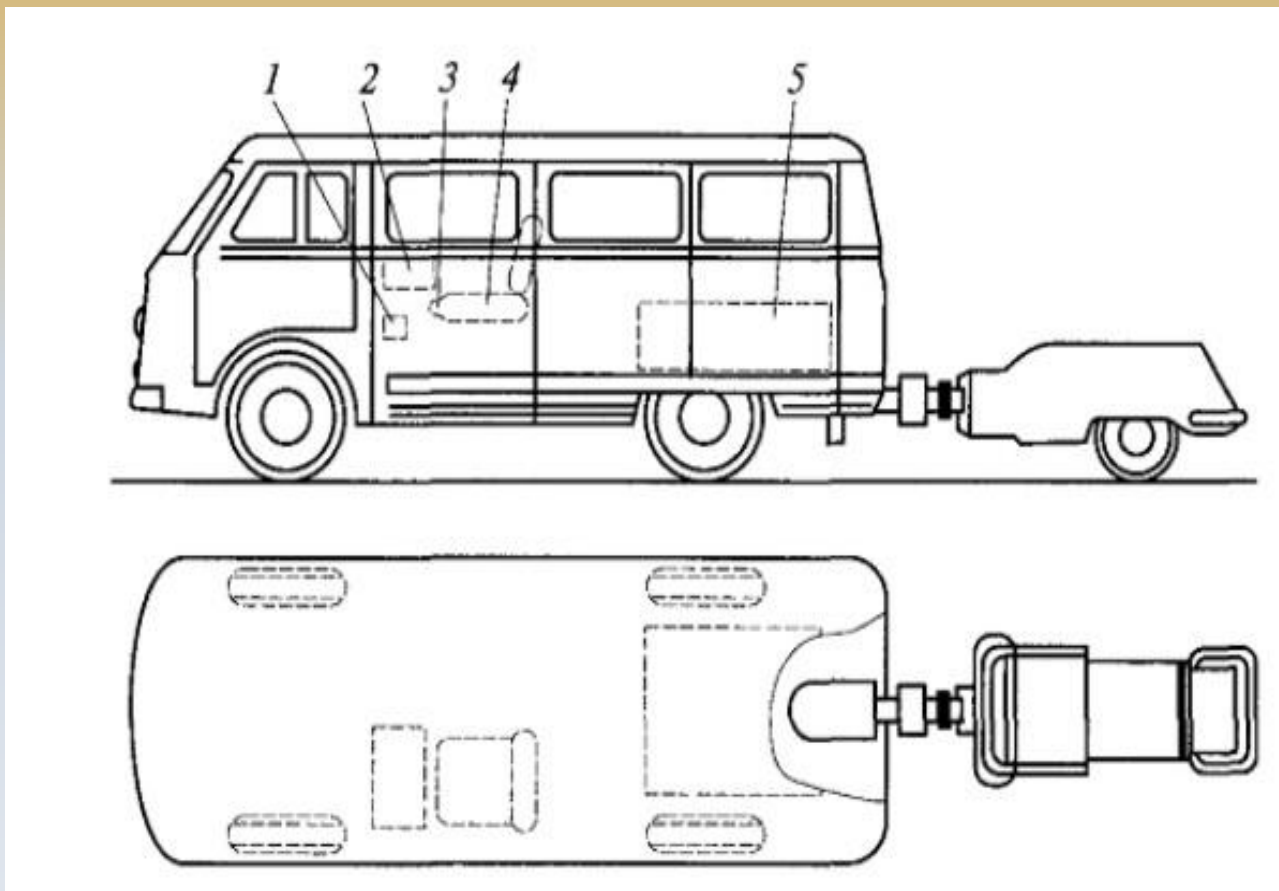
Параметры транспортно-эксплуатационного состояния дороги (сцепление с колесом автомобиля и ровность) контролируют с помощью приборов:

ПКРС-2У по ГОСТ 30413, ППК-МАДИ-ВНИИБД, толчкомеров различных моделей по ОС-617-р [20], а также трехметровой рейкой с клином.

Толчкомер



Динамометрическая установка ПКРС-2:



Динамометрическая установка ПКРС-2:



Динамометрическая установка ПКРС-2:

Измерения **ровности дорожных покрытий** производят непрерывным способом, путем проезда по участку в прямом и обратном направлении. При этом оценка ровности дорожных покрытий основана на определении **вертикальных перемещений колеса узла относительно корпуса (инерционной массы) ПКРС-2У при движении передвижной лаборатории по неровностям участка автодороги со скоростью 50 ± 5 км/ч.** Для измерения ровности на арочной части рамы узла ПКРС-2У установлен датчик ровности. Вертикальные колебания подвески устройства вызывают повороты шкива датчика, который вырабатывает, электрические импульсы, используемые ПЭВМ для регистрации неровностей. Обработка исходных данных осуществляется ПЭВМ с выводом результатов измерений ровности на экран или печать

Приемочный контроль

- Контроль линейных параметров дороги следует осуществлять с помощью **оттарированных датчиков пути** специальных дорожных диагностических лабораторий, курвиметров, рулеток или линеек. Контроль параметров, не имеющих количественной оценки, осуществляют визуально.
- Ширину и поперечный профиль покрытий проверяют, через каждые 100 м.
- Ровность поверхности покрытия проезжей части по измерениям трехметровой рейкой и коэффициент сцепления колеса с покрытием, измеряемый прибором ПКРС-2У, должны обеспечить безопасные условия движения на мокром покрытии и отвечать требованиям СНиП 3.06.03 и ГОСТ Р 50597.

Приемочный контроль

- **Ровность покрытия** в продольном и поперечном направлении проверяют через каждые 30-50 м. Замеры производят параллельно оси дороги на расстоянии от 1 до 1,5 м от края проезжей части (или бортового камня).

Автомобильные дороги и сооружения	Вид асфальтобетонной смеси			
	Горячая	ЩМА	Литая	Холодная
Мосты и путепроводы	0	0	+	-
Тоннели	+	0	+	-
Паркинги	+	0	0	0
по ГОСТ Р 52398				
IA	+	+	0	-
IB	+	+	0	-
IV	+	+	0	-
II	+	+	0	-
III	+	0	0	0
IV	+		-	+
V	+		-	+
по ГОСТ Р 50597-93				
A	+	+	0	-
Б	+	+	0	-
В	+	0	0	-

Примечание:

знак минус означает – применение не рекомендуется;

Рекомендуемые температуры выпуска асфальтобетонных смесей.