

МОЛНИЕЗАЩИТА

Лекция № 9

по курсу

Электромагнитная совместимость
в электроэнергетике

Природа молнии

- **Молния** - это мощный электрический разряд, возникающий при достаточно сильной электризации облаков или туч между собой или между тучей и землей.

Как происходит образование заряда в грозовом облаке?

- Мельчайшие кристаллы льда устремляются с восходящими потоками воздуха в верхнюю часть облака, развивая скорость до 150 километров в час и многократно соударяясь с другими кристаллами. При этих столкновениях мелкие кристаллы льда теряют электроны и приобретают положительный заряд. В то же время более тяжелые частицы льда приобретают отрицательный заряд и опускаются в нижнюю часть облака. Таким образом создается разделение зарядов с разностью потенциалов в миллионы вольт, которая и является причиной молний.

Фотографии молнии



Разряд молнии на территории ПС



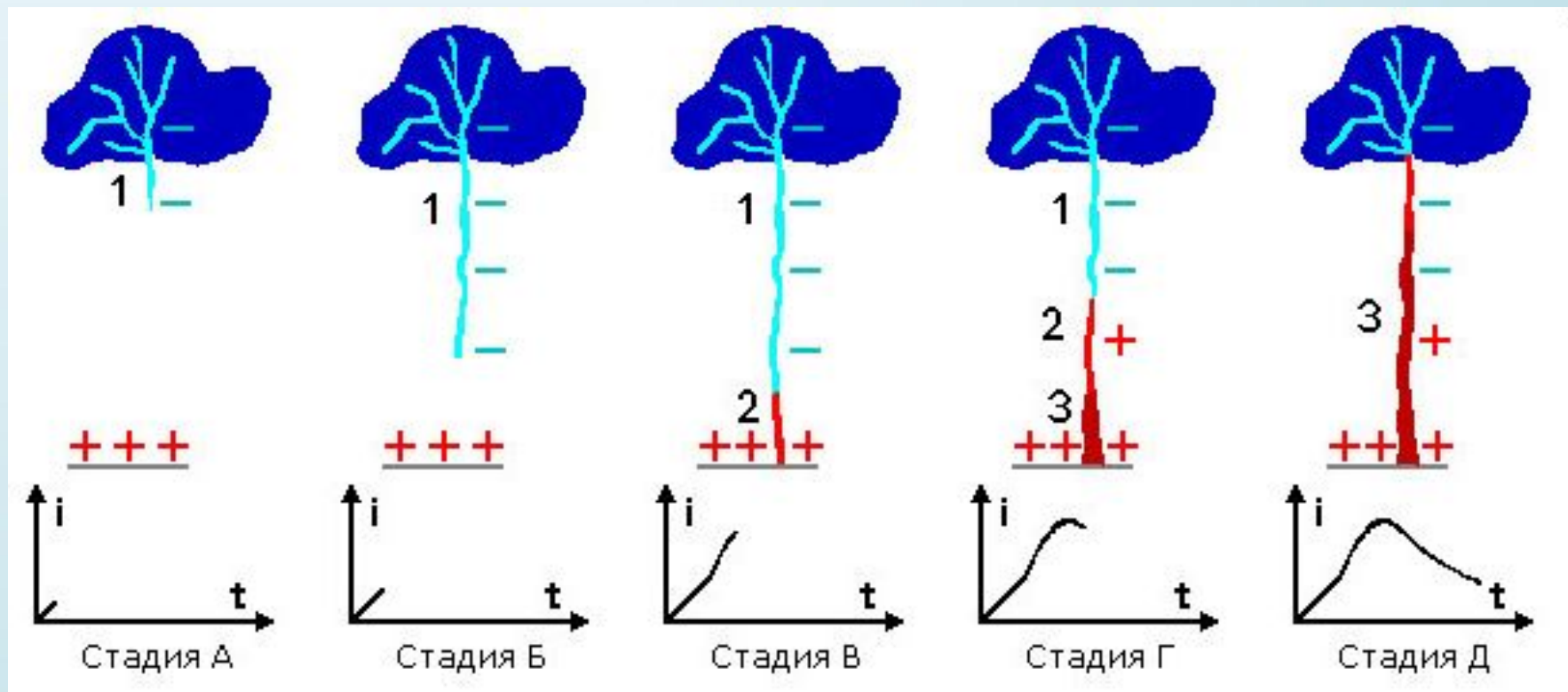
Процесс развития наземной молнии

- На первой стадии, в зоне, где электрическое поле достигает критического значения, начинается ударная ионизация На первой стадии, в зоне, где электрическое поле достигает критического значения, начинается ударная ионизация, создаваемая вначале свободными электронами На первой стадии, в зоне, где электрическое поле достигает критического значения, начинается ударная ионизация, создаваемая вначале свободными электронами, всегда имеющимися в небольшом количестве в воздухе, которые под действием электрического поля На первой стадии, в зоне, где электрическое поле достигает критического значения, начинается ударная ионизация, создаваемая вначале свободными электронами, всегда имеющимися в небольшом количестве в воздухе, которые под действием электрического поля приобретают значительные скорости по направлению к земле и, сталкиваясь с молекулами, составляющими воздух, ионизируют их. Таким образом возникают электронные лавины На первой стадии, в зоне, где электрическое поле достигает критического значения, начинается ударная ионизация, создаваемая вначале свободными электронами, всегда имеющимися в небольшом количестве в воздухе, которые под действием электрического поля приобретают значительные скорости по направлению к земле и, сталкиваясь с молекулами, составляющими воздух, ионизируют их. Таким образом возникают электронные лавины

Процесс развития наземной молнии

- По мере продвижения лидера к земле напряжённость поля на его конце усиливается и под его действием из выступающих на поверхности Земли предметов выбрасывается **ответный стример**, соединяющийся с лидером. Эта особенность молнии используется для создания [молниеотвода](#).
- В заключительной стадии по ионизованному лидером каналу следует **обратный** (снизу вверх), или **главный, разряд молнии**, характеризующийся токами от десятков до сотен тысяч ампер, яркостью, **заметно превышающей яркость лидера**, и большой скоростью продвижения, вначале достигающей до ~100000 километров в секунду, а в конце уменьшающейся до ~10 000 километров в секунду. Температура канала при главном разряде может превышать 25 000 °С. Длина канала молнии может быть от 1 до 10 км, диаметр - несколько сантиметров.
- После прохождения импульса тока ионизация канала и его свечение ослабевают. В финальной стадии ток молнии может длиться сотые и даже десятые доли секунды, достигая сотен и тысяч ампер. Такие молнии называют затяжными, они наиболее часто вызывают пожары.

Отдельные стадии развития обратного разряда и изменение во времени тока молнии



- А - начальная стадия лидерного разряда;
- Б - последняя стадия лидерного разряда;
- В - возникновение зоны интенсивной ионизации вблизи поверхности земли;
- Г - промежуточная стадия развития обратного разряда;
- Д - заключительная стадия развития обратного разряда;
- 1 - канал лидера;
- 2 - зона перестройки канала;
- 3 - канал обратного разряда.

Воздействие ударов молнии

Воздействия молнии принято подразделять на две основные группы:

- **первичные**, вызванные прямым ударом молнии;
- **вторичные**, индуцированные близкими ее разрядами или занесенные в объект протяженными металлическими коммуникациями.

Прямой удар молнии вызывает следующие воздействия на объект:

- **электрические**, связанные с поражением людей или животных электрическим током и появлением перенапряжения на пораженных элементах.
- **термические**, связанные с резким выделением теплоты при прямом контакте канала молнии с содержимым объекта и при протекании через объект тока молнии.
- **механические**, обусловленные ударной волной, распространяющейся от канала молнии, и электродинамическими силами, действующими на проводники с токами молнии.

Вторичные проявления молнии

Вторичные проявления молнии связаны с действием на объект электромагнитного поля близких разрядов. Обычно это поле рассматривают в виде двух составляющих:

- первая (**электростатическая**) обусловлена перемещением зарядов в лидере и канале молнии,
- вторая (**электромагнитная**) - изменением тока молнии во времени.

Электростатическая индукция проявляется в виде перенапряжения, возникающего на металлических конструкциях объекта и зависящего от тока молнии, расстояния до места удара и сопротивления заземлителя.

Электромагнитная индукция связана с образованием в металлических контурах ЭДС, пропорциональной крутизне тока молнии и площади, охватываемой контуром.

Нормативные документы по молниезащите

- Правила устройства электроустановок (ПУЭ);
- **РД 34.21.122-87** Инструкция по молниезащите зданий и сооружений;
- **СО 153-343.21.122-2003** Инструкция по устройству молниезащиты зданий, сооружений и промышленных коммуникаций;
- **РД 153-34.3-35.125-99** Руководство по защите электрических сетей 6-1150 кВ от грозовых и внутренних перенапряжений;
- **ГОСТ Р 50571.19-2000** Электроустановки зданий Часть 4 Требования по обеспечению безопасности Глава 44 Защита от перенапряжений Раздел 443 Защита электроустановок от грозовых и коммутационных перенапряжений.

Комплекс средств молниезащиты

Комплекс средств молниезащиты зданий или сооружений включает в себя устройства защиты от прямых ударов молнии (внешняя молниезащитная система (МЗС)) и устройства защиты от вторичных воздействий молнии (внутренняя МЗС).

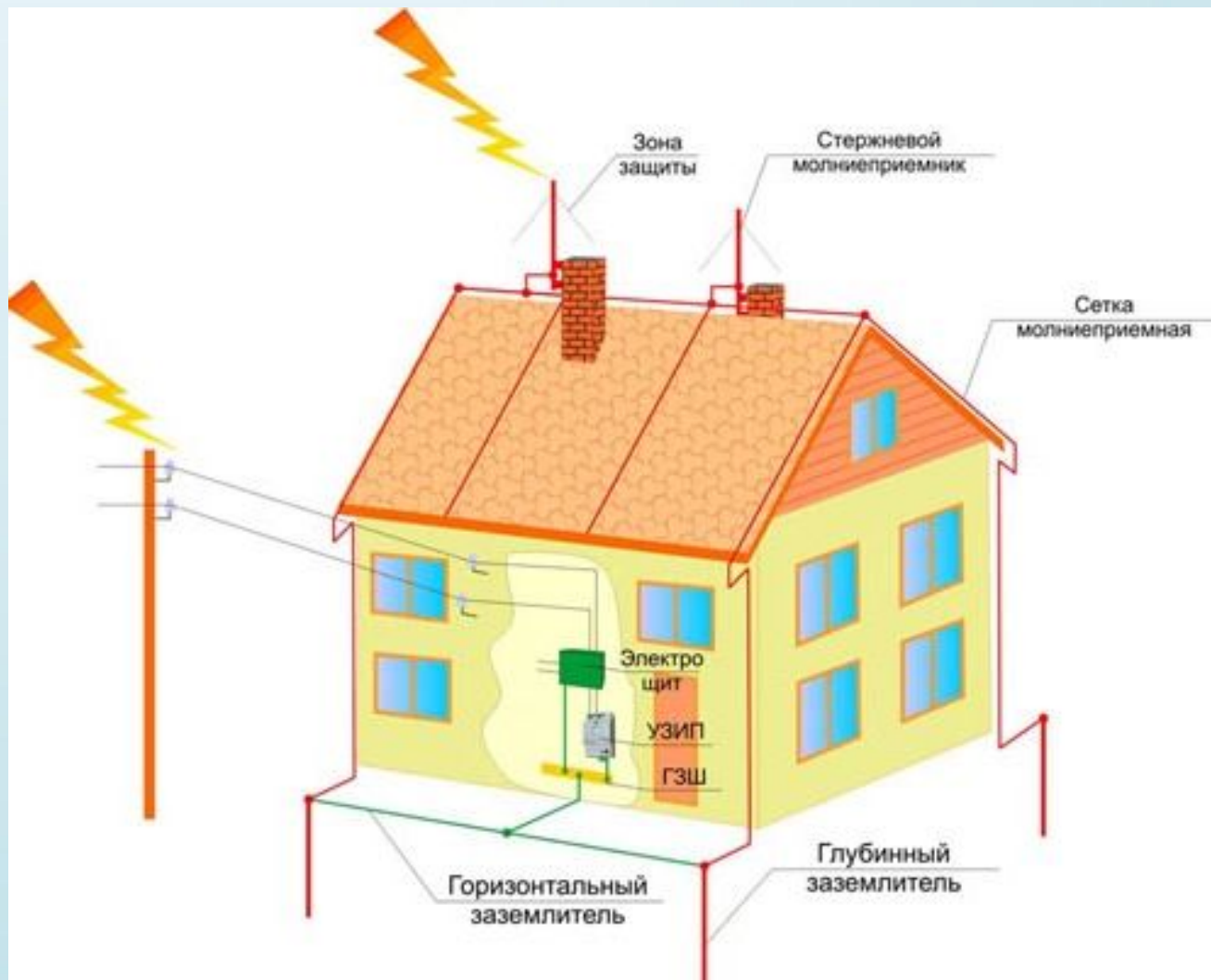
- Внешняя МЗС может быть изолирована от сооружения (отдельно стоящие молниеотводы - стержневые или тросовые, а также соседние сооружения, выполняющие функции естественных молниеотводов), или может быть установлена на защищаемом сооружении и даже быть его частью.
- Внутренние устройства молниезащиты предназначены для ограничения электромагнитных воздействий тока молнии и предотвращения искрений внутри защищаемого объекта.

Внешняя молниезащитная система (МЗС)

Внешняя МЗС в общем случае состоит из молниеприемников, токоотводов и заземлителей:

- **Молниеприемник** - часть молниеотвода, предназначенная для перехвата молний.
- **Токоотвод (спуск)** - часть молниеотвода, предназначенная для отвода тока молнии от молниеприемника к заземлителю.
- **Заземлитель** - проводящая часть или совокупность соединенных между собой проводящих частей, находящихся в электрическом контакте с землей непосредственно или через проводящую среду.

Внешняя молниезащитная система



Молниеприемники: искусственные и естественные

Искусственные молниеприемники – это специально установленные, в том числе и на объекте, молниеприемники.

Естественные молниеприемники:

- а) металлические кровли и металлические конструкции крыши
- в) металлические элементы типа водосточных труб, украшений, ограждений по краю крыши и т.п.,
- г) технологические металлические трубы и резервуары,

Естественный молниеприемник должен соответствовать определенным требованиям по толщине, сечению металла и проплавление или прожог этого металла не должен привести к опасным или недопустимым последствиям;

Классификация молниеотводов по типу молниеприемников

Молниеотводы разделяют на стержневые, тросовые и сетки.

Стержневые молниеотводы представляют собой вертикальные стержни (мачты), установленные на заземленных конструкциях объекта (сооружения) или рядом с ним и соединенные с заземлителем.

Тросовые молниеотводы имеют молниеприемник в виде горизонтально подвешенных тросов, соединенные с заземлителем через токоотводы.

Сетки состоят из продольных и поперечных горизонтальных электродов, соединенных в местах пересечений.

Расположение токоотводов

В целях снижения вероятности возникновения опасного искрения токоотводы должны располагаться таким образом, чтобы между точкой поражения и землей:

- а) ток растекался по нескольким параллельным путям;
- б) длина этих путей была ограничена до минимума.

Желательно, чтобы токоотводы равномерно располагались по периметру защищаемого объекта.

По возможности они прокладываются вблизи углов зданий.

Токоотводы прокладываются по прямым и вертикальным линиям, так чтобы путь до земли был по возможности кратчайшим. Не рекомендуется прокладка токоотводов в виде петель.

Заземлители

Во всех случаях, за исключением использования отдельно стоящего молниеотвода, заземлитель молниезащиты следует совместить с заземлителями электроустановок и средств связи. Если эти заземлители должны быть разделены по каким-либо технологическим соображениям, их следует объединить в общую систему с помощью системы уравнивания потенциалов.

Целесообразно использовать следующие типы заземлителей: один или несколько контуров, вертикальные (или наклонные) электроды, радиально расходящиеся электроды или заземляющий контур, уложенный на дне котлована, заземляющие сетки.

Сильно заглубленные заземлители оказываются эффективными, если удельное сопротивление грунта уменьшается с глубиной и на большой глубине оказывается существенно меньше, чем на уровне обычного расположения.

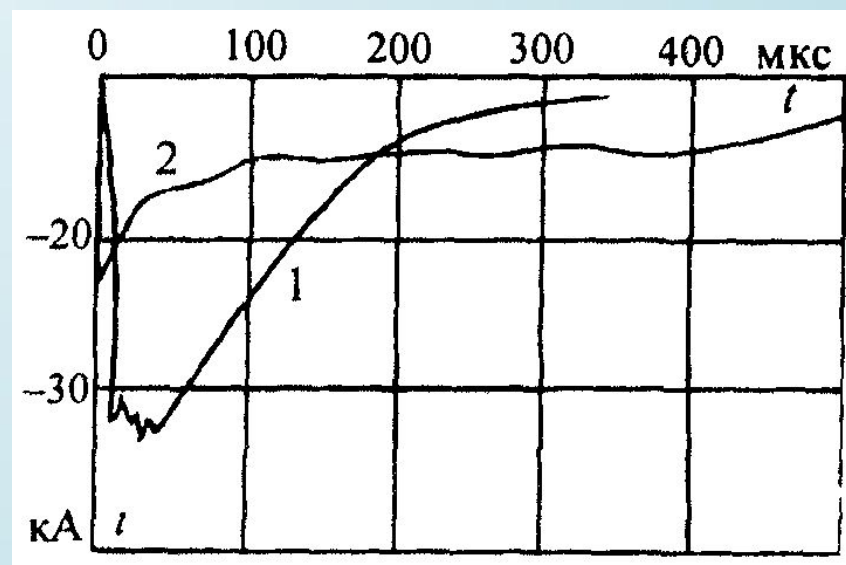
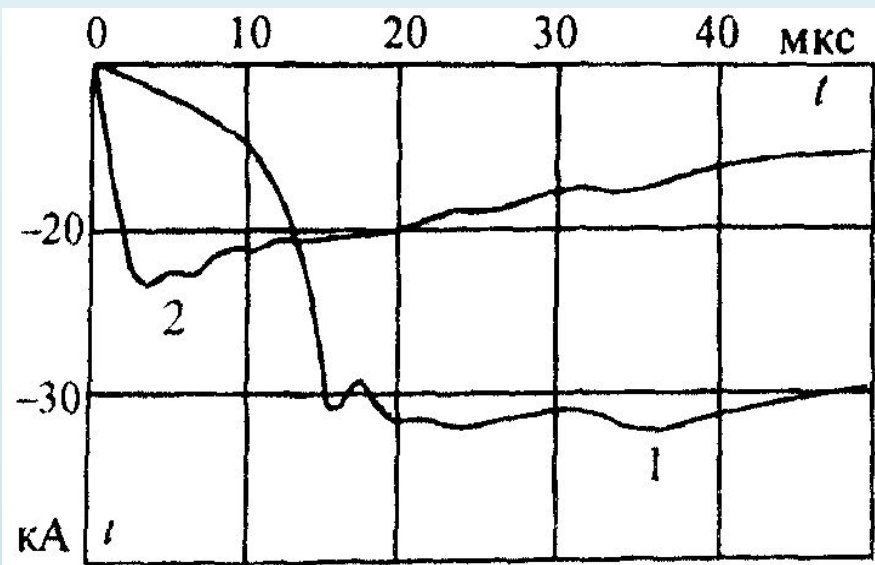
Основные характеристики разряда молнии в расчетах грозозащиты

При отрицательном ударе молнии вслед за главным разрядом обычно наблюдаются повторные разряды по тому же каналу.

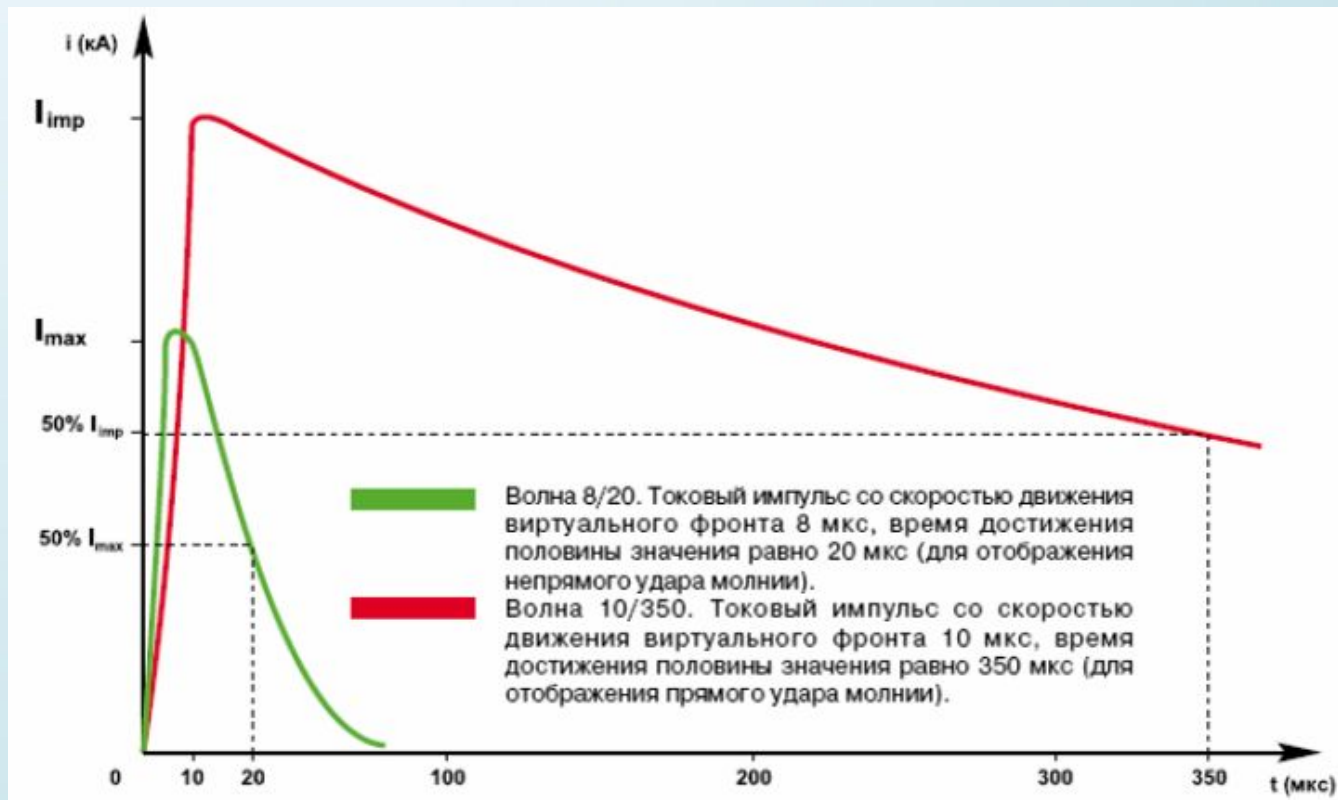
В отдельных случаях наблюдалось до тридцати и более повторных разрядов в одном ударе молнии, однако 50% ударов содержит не более двух-трех импульсов.

Положительные удары молнии, составляющие в среднем 10%, бывают, как правило, однократные.

Характерные осциллограммы импульсов тока первой (1) и последующих (2) составляющих многократного разряда молнии отрицательной полярности в двух масштабах времени.



Форма волны тока молнии

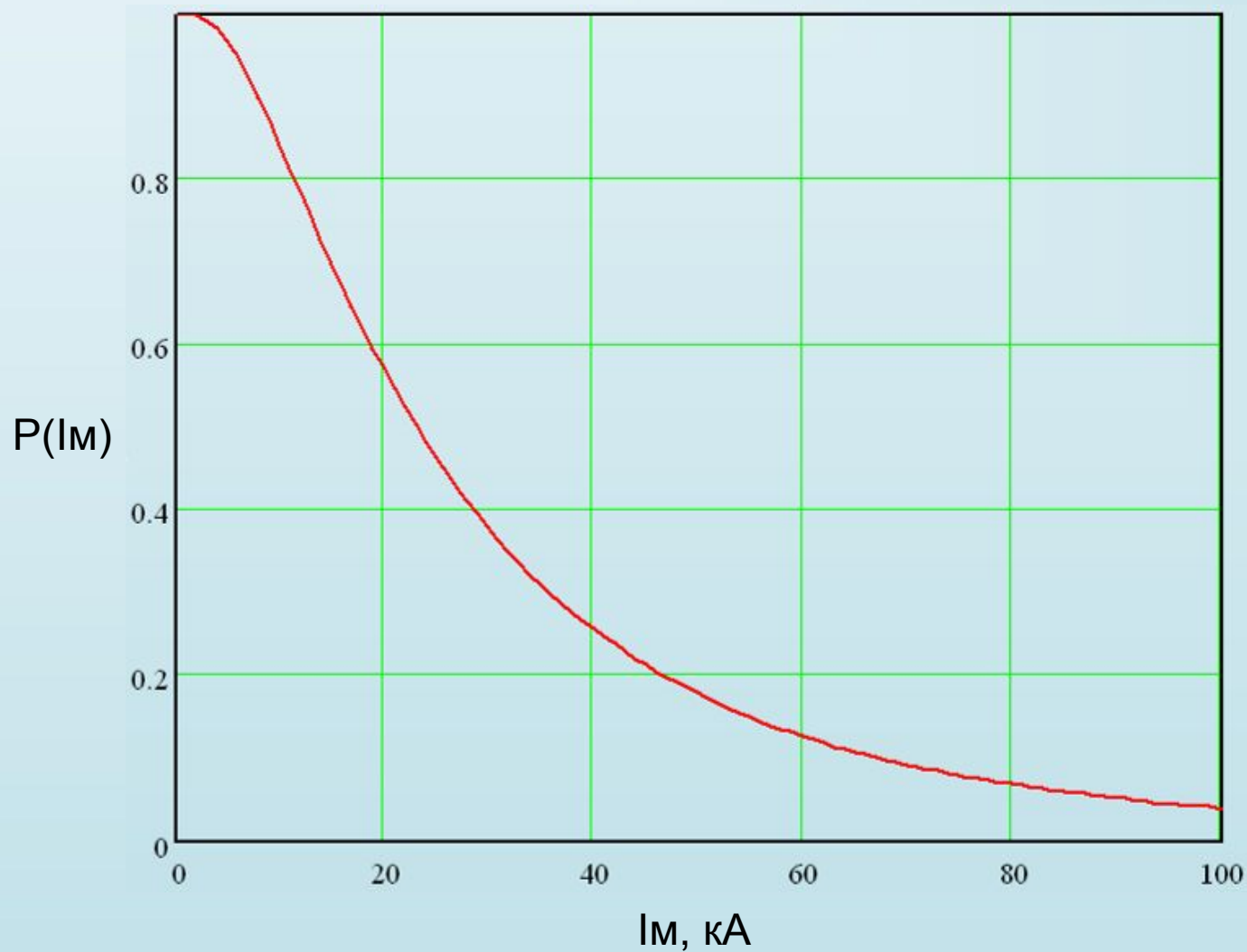


Импульс с формой волны 10/350мкс соответствует импульсу тока при прямом ударе молнии (ПУМ) в систему молниезащиты здания или в воздушную линию (десятки-сотни килоампер).

Импульс с формой волны 8/20мкс соответствует импульсу тока, наведенному в металлических конструкциях объекта или в линии электропередач при межоблачных разрядах или при удаленном ударе молнии (десятки-сотни килоампер).

Импульс с формой волны 1,2/50мкс соответствует остаточным перенапряжениям и может достигать амплитуды в десятки килоампер.

Логнормальный закон распределения амплитуд тока молнии

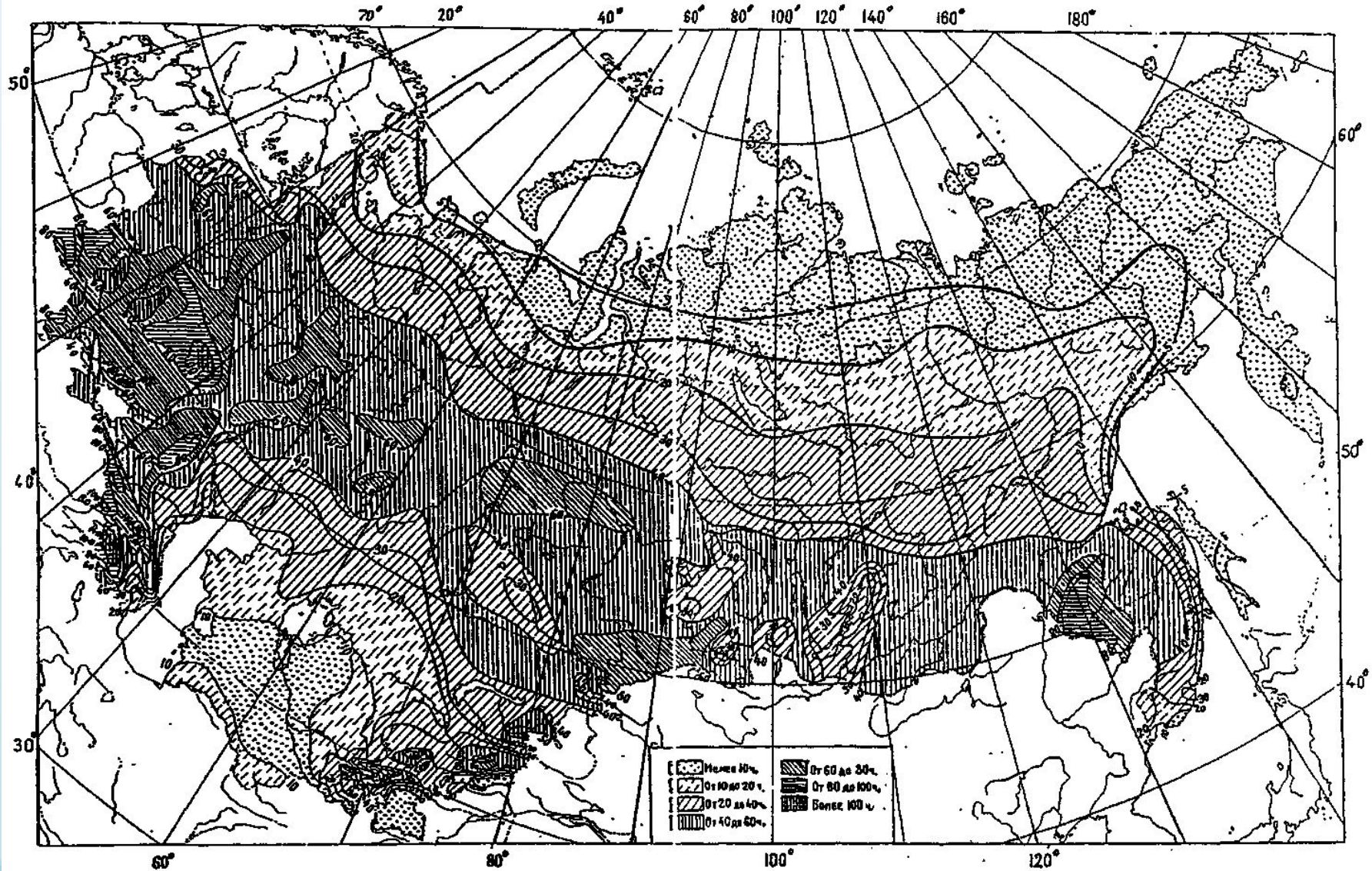


Интенсивность грозовой деятельности

- Наиболее информативной для расчета грозопоражаемости энергетических объектов характеристикой является плотность разрядов молнии на землю ρ_o ;
- Число грозовых дней $N_{г.д}$ - наиболее распространенный и длительно наблюдаемый во многих странах показатель грозовой активности;
- Продолжительность ежегодной грозовой деятельности в часах $N_{г.ч}$ наблюдается в ряде стран (30 лет и дольше), в том числе и на территории бывшего СССР;
- Отмечена корреляция ρ_o и $N_{г.ч}$, описываемая для равнинных районов зависимостью

$$\rho_o = 0,05N_{г.ч}$$

Карта годовой продолжительности гроз в часах для территории бывшего СССР



Защита от прямых ударов молнии

Согласно принятой расчетной модели невозможно создать идеальную защиту от прямых ударов молнии, полностью исключающую прорывы на защищаемый объект.

Однако на практике осуществимо взаимное расположение объекта и молниеотвода, обеспечивающее низкую вероятность прорыва, например 0,1 и 0,01, что соответствует уменьшению числа поражений объекта примерно в 10 и 100 раз по сравнению с незащищенным объектом.

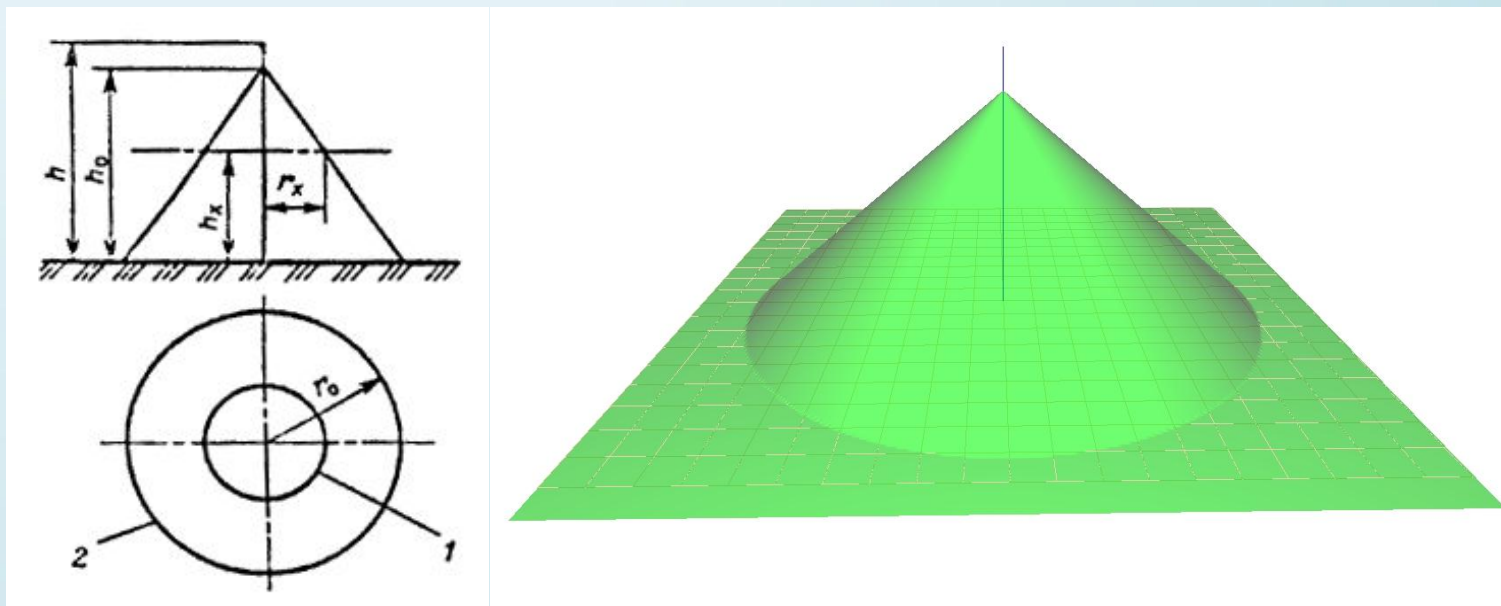
Для большинства современных объектов при таких уровнях защиты обеспечивается малое количество прорывов за весь срок их службы.

Определение зон защиты молниеотводов

Зона защиты молниеотвода - пространство, внутри которого здание или сооружение защищено от прямых ударов молнии с надежностью не ниже определенного значения. Наименьшей и постоянной надежностью обладает поверхность зоны защиты; в глубине зоны защиты надежность выше, чем на ее поверхности.

Зона защиты типа А (РД 34.21.122-87): обладает надежностью 99,5% и выше, а типа Б - 95 % и выше.

Зона защиты одиночного стержневого молниеотвода



Зоны защиты одиночных стержневых молниеотводов высотой $h \leq 150$ м имеют следующие габаритные размеры (РД 34.21.122-87):

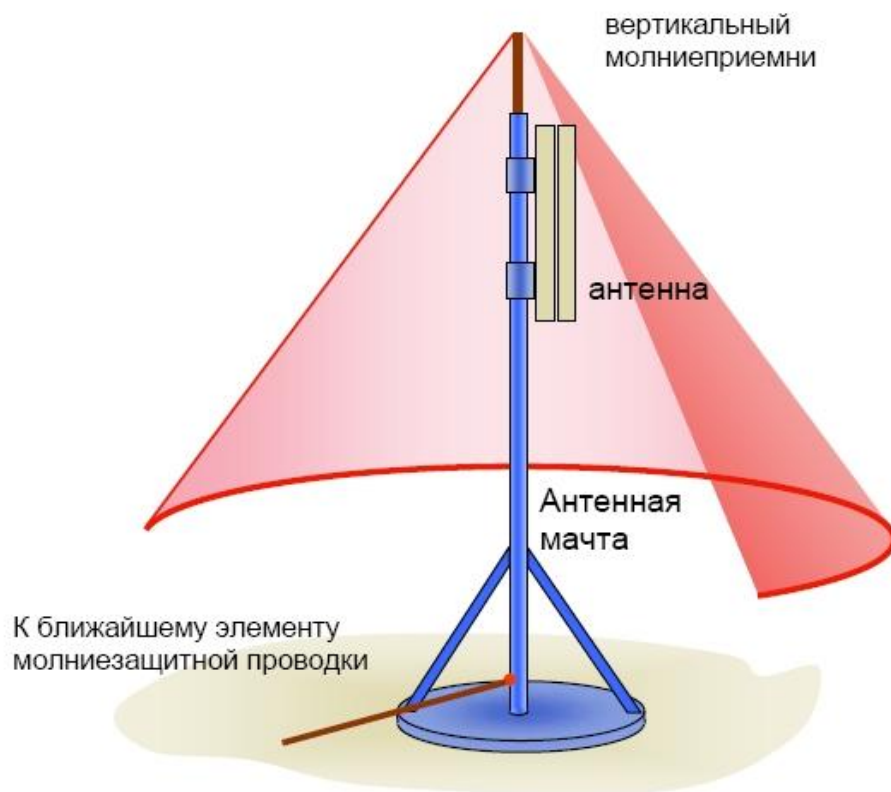
Зона А:

$$\begin{aligned} h_0 &= 0,85h, \\ r_0 &= (1,1 - 0,002h)h, \\ r_x &= (1,1 - 0,002h)(h - h_x/0,85). \end{aligned}$$

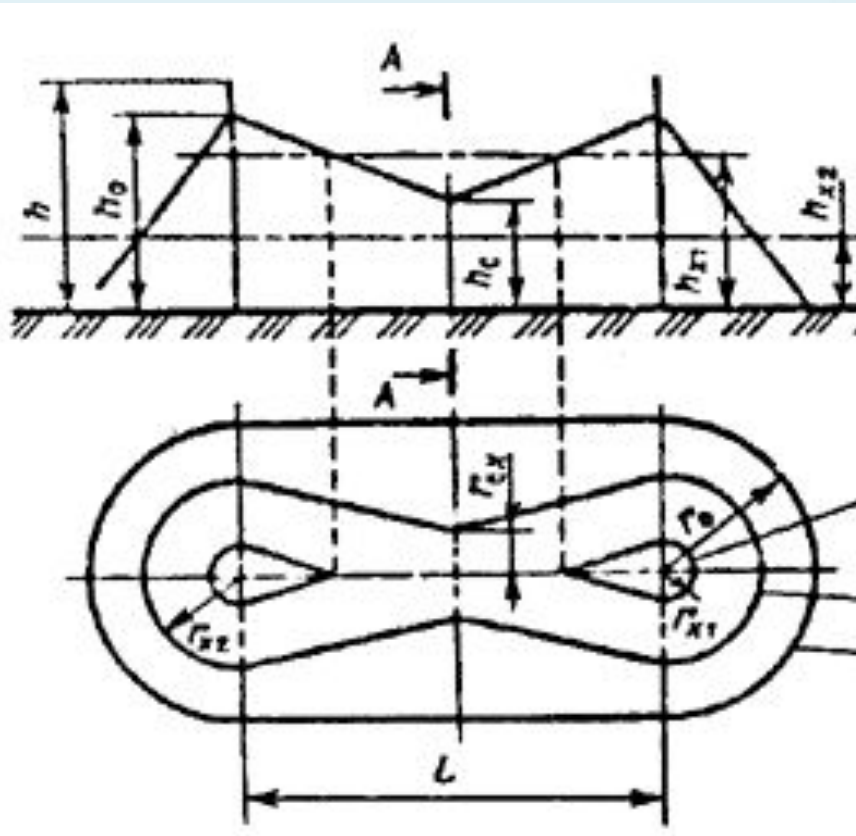
Зона Б:

$$\begin{aligned} h_0 &= 0,92h; \\ r_0 &= 1,5h; \\ r_x &= 1,5(h - h_x/0,92). \end{aligned}$$

Защитная зона одиночной антенной мачты



Зона защиты двойного стержневого молниеотвода



Зона А:
при $L \leq h$

$$h_c = h_0 - (0,17 + 3 \cdot 10^{-4} h)(L - h);$$

$$r_c = r_0;$$

$$r_{cx} = r_0(h_c - h_x) / h_c;$$

при $2h < L \leq 4h$

$$h_c = h_0 - (0,17 + 3 \cdot 10^{-4} h)(L - h);$$

$$r_c = r_0 \left[1 - \frac{0,2(L - 2h)}{h} \right];$$

$$r_{cx} = r_c(h_c - h_x) / h_c;$$

Зона Б:
при $L \leq h$

$$h_c = h_0;$$

$$r_c = r_0;$$

$$r_{cx} = r_x;$$

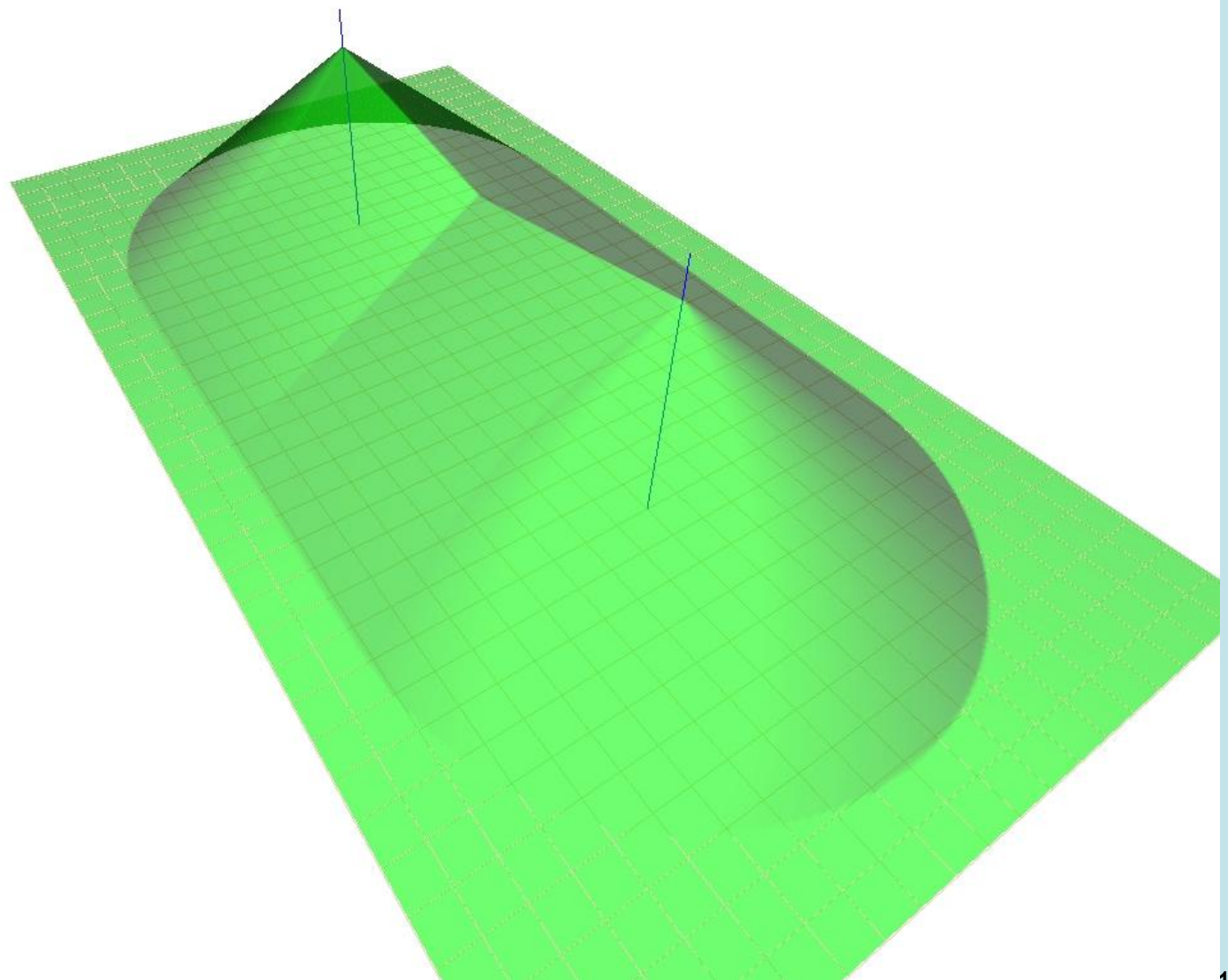
при $h < L \leq 6h$

$$h_c = h_0 - 0,14(L - h);$$

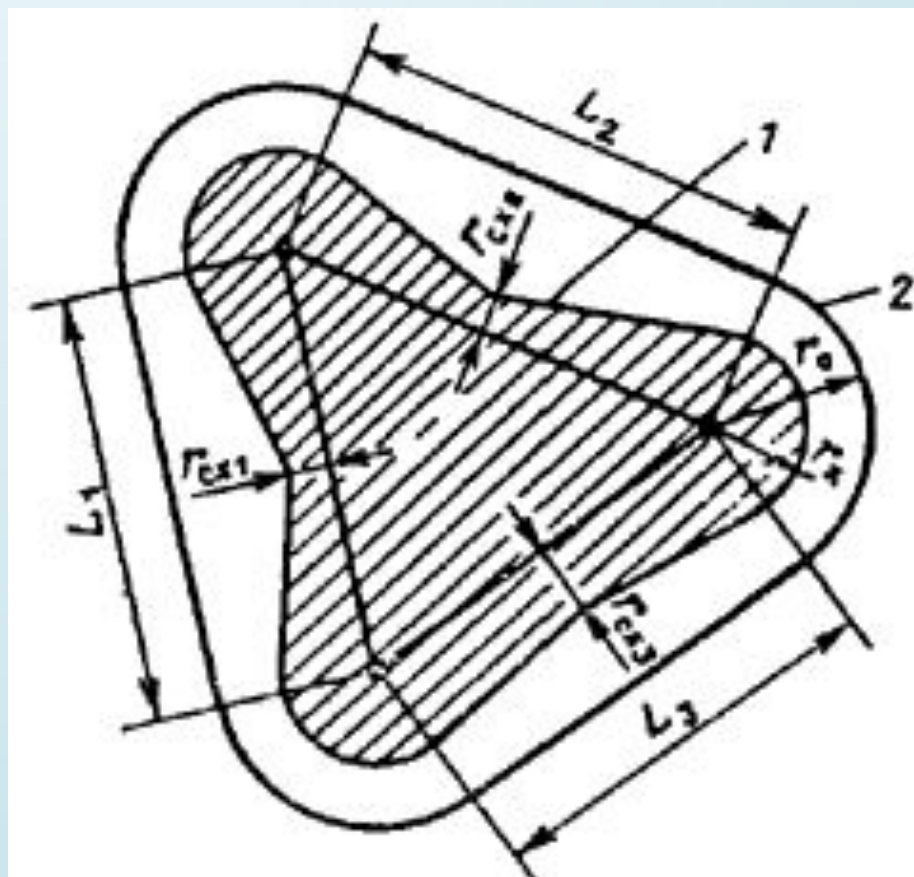
$$r_c = r_0;$$

$$r_{cx} = r_0(h_c - h_x) / h_c;$$

Зона защиты двойного стержневого молниеотвода

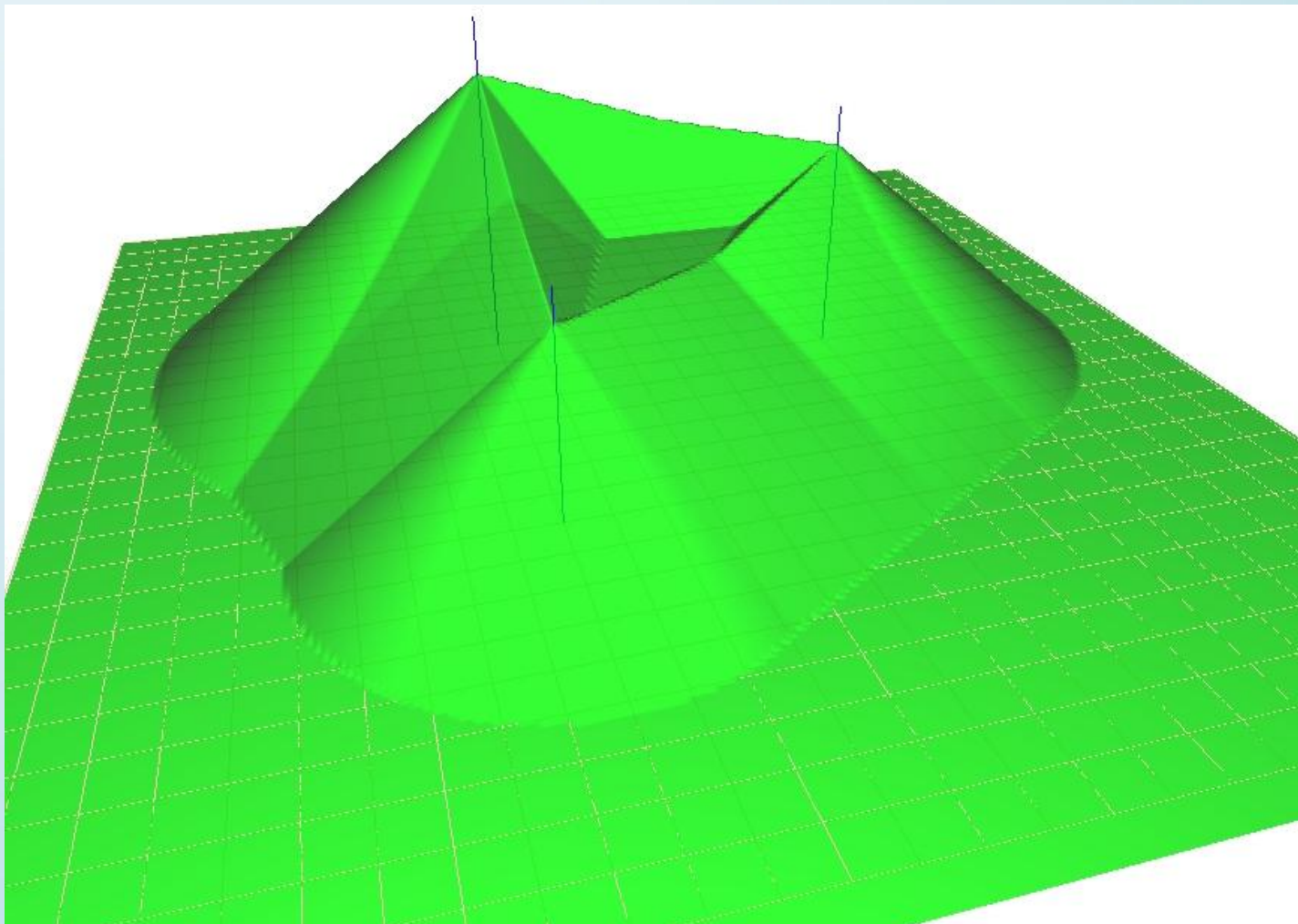


Зона защиты многократного молниеотвода

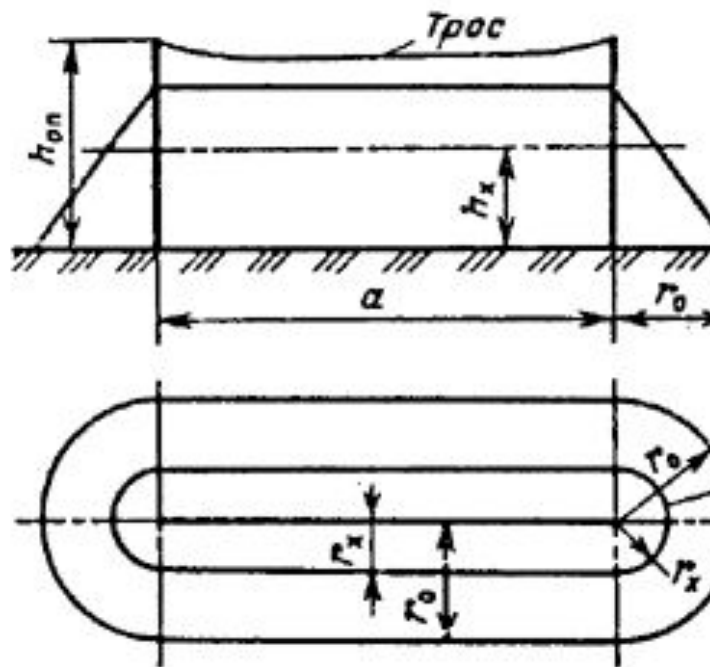


Основным условием защищенности одного или нескольких объектов высотой h_x с надежностью, соответствующей надежности зоны А и зоны Б, является выполнение неравенства $r_{cx} > 0$ для всех попарно взятых молниеотводов.

Общая зона защиты трех стержневых молниеотводов



Зона защиты тросового молниеотвода



Зоны защиты одиночного тросового молниеотвода имеют следующие габаритные размеры.

Зона А:

$$h_0 = 0,85h;$$

$$r_0 = (1,35 - 0,0025h)h$$

$$r_x = (1,35 - 0,0025h)(h - h_x / 0,85)$$

Зона Б:

$$h_0 = 0,92h;$$

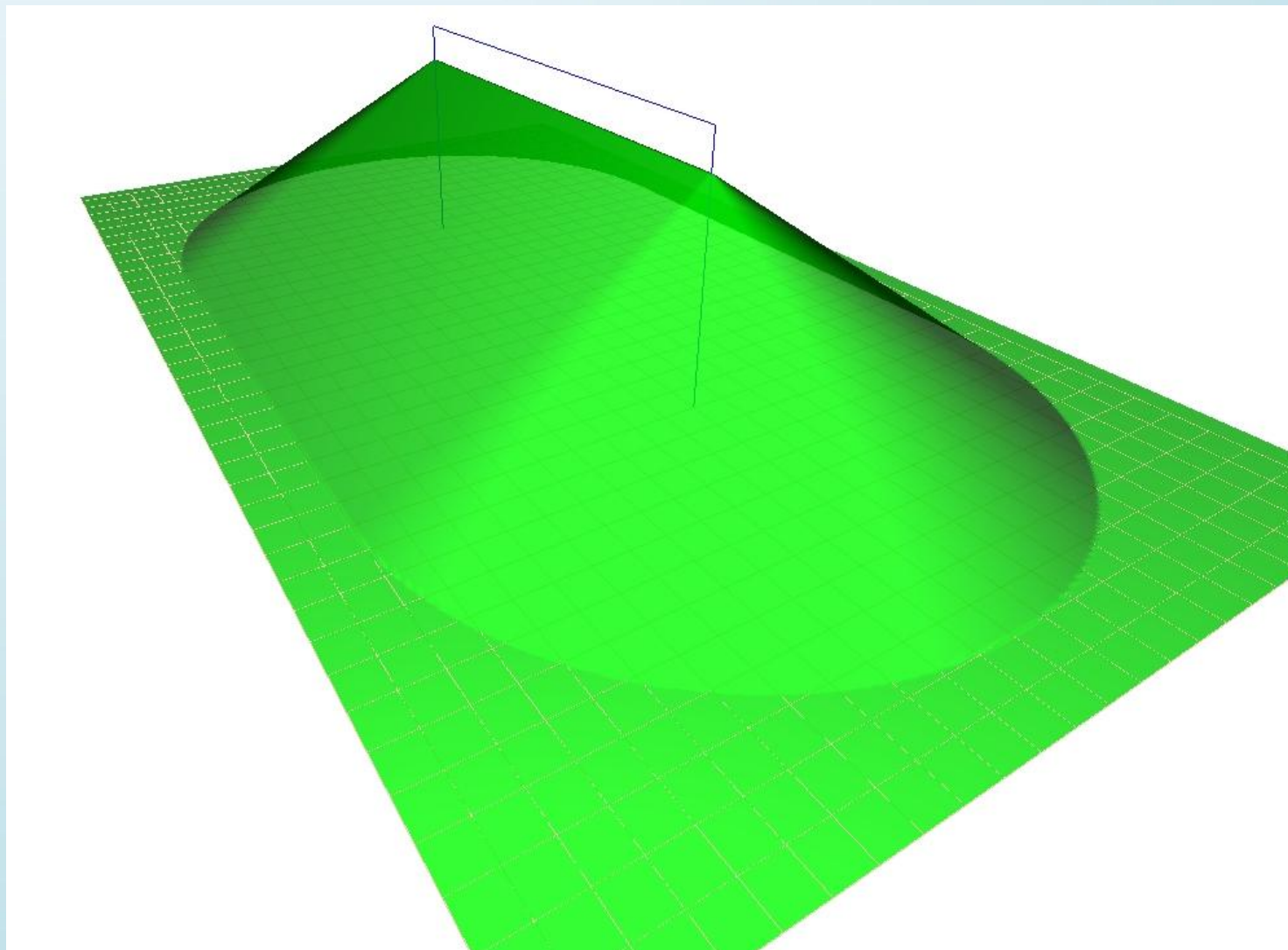
$$r_0 = 1,7h;$$

$$r_x = 1,7(h - h_x / 0,92)$$

Для зоны типа Б высота одиночного тросового молниеотвода при известных значениях h_x и r_x определяется по формуле

$$h = (r_x + 1,85h_x) / 1,7$$

Зона защиты тросового молниеотвода



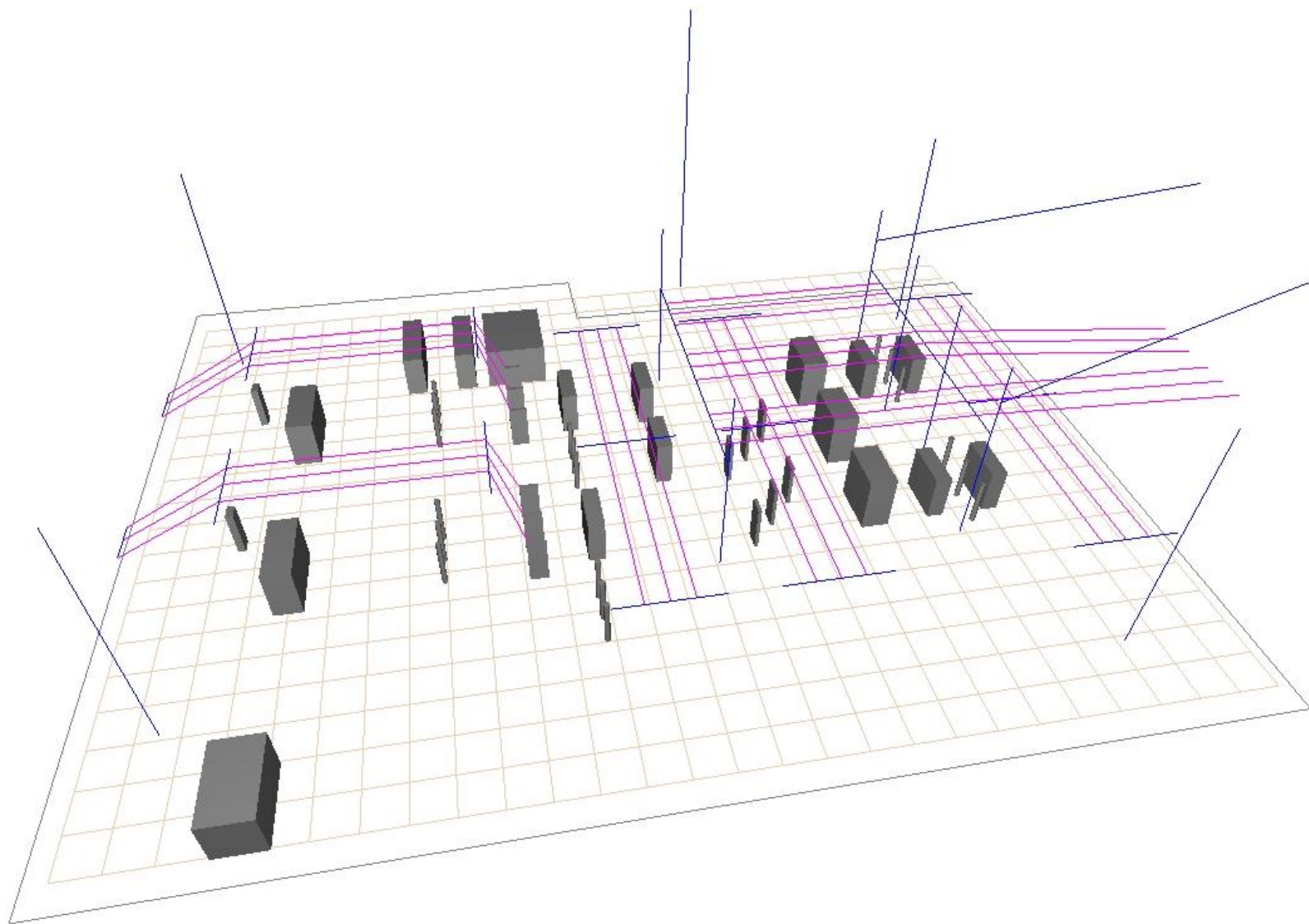
Программа расчета зон молниезащиты, разработанная в УНЛ ЭТМ НГТУ

The screenshot displays the PARZON-M software interface. At the top, the title bar shows the application name and window title. Below it is a menu bar with options: File, Схема, Расчет, Сервис, Справка. A toolbar contains icons for file operations and calculations. The main workspace is divided into two views: a 2D schematic on the left and a 3D model on the right. The 2D schematic shows a grid with various objects and protection zones. The 3D model shows a perspective view of the same objects with protection zones. On the right side, there is a control panel with the following sections:

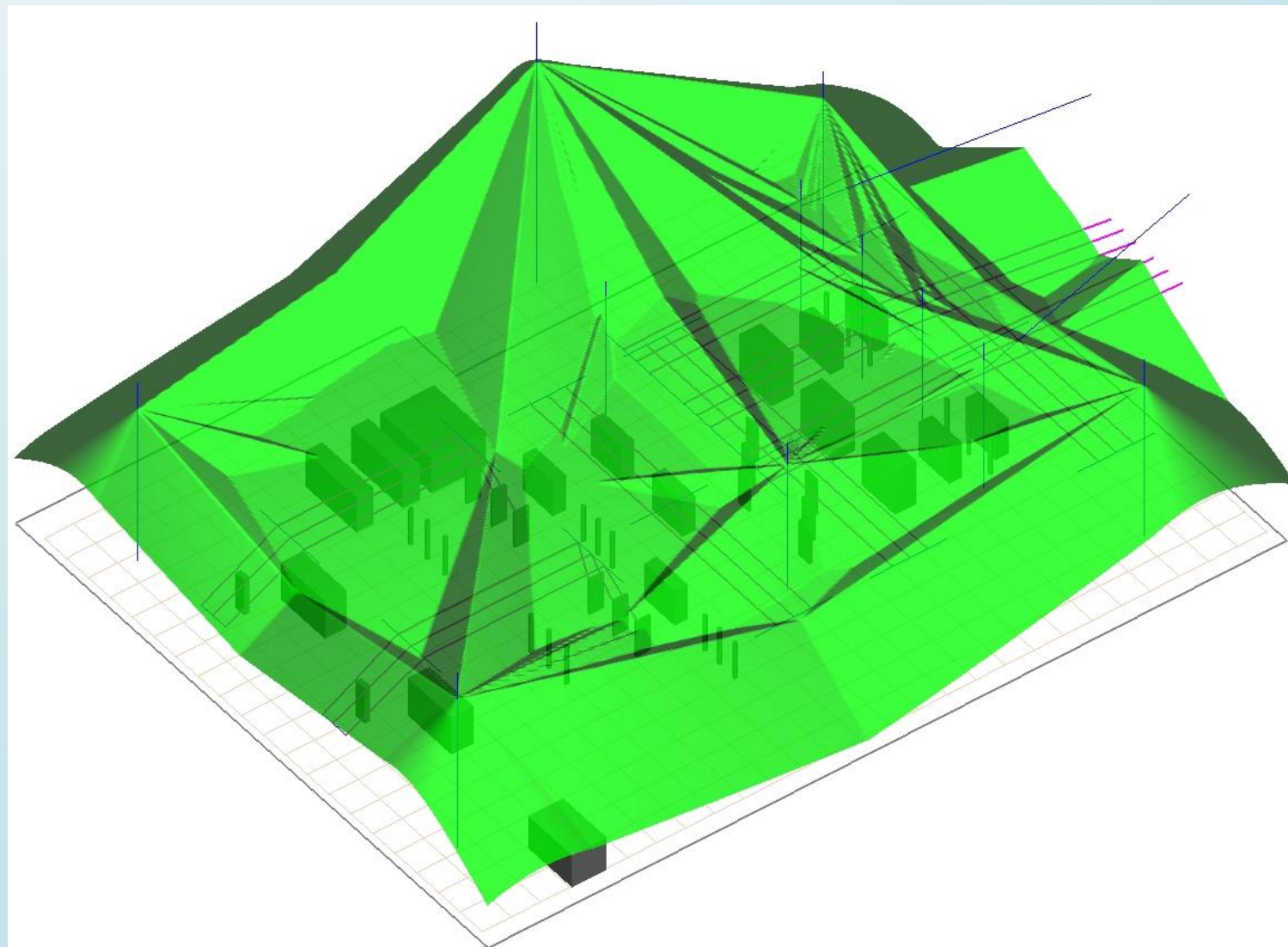
- Зоны защиты:**
 - Зона А
 - Зона Б
- Вид зон:**
 - 3D
 - 2D
- Прозрачность:**
 - A: [Slider]
 - B: [Slider]
- Зоны по высоте:**
 - [Slider 1]
 - [Slider 2]
- Применить** [Button]
- Разное**
 - Секущая плоск.
 - Высота: 0 [Slider]
 - Прозрачность [Slider]
 - Показать пол

At the bottom of the interface, there is a status bar showing coordinates (X:150, Y:80) and object counts: Стержн.:11, Тросов:19, Линий:48, Прямоуг.:31, Эллипсов:18.

Расположение оборудования и МЗС ПС 220 кВ



Результат расчета зон защиты (зона А по РД 34.21.122-87)



Зонная концепция защиты от вторичных проявлений МОЛНИИ

Зонная концепция защиты от вторичных проявлений молнии

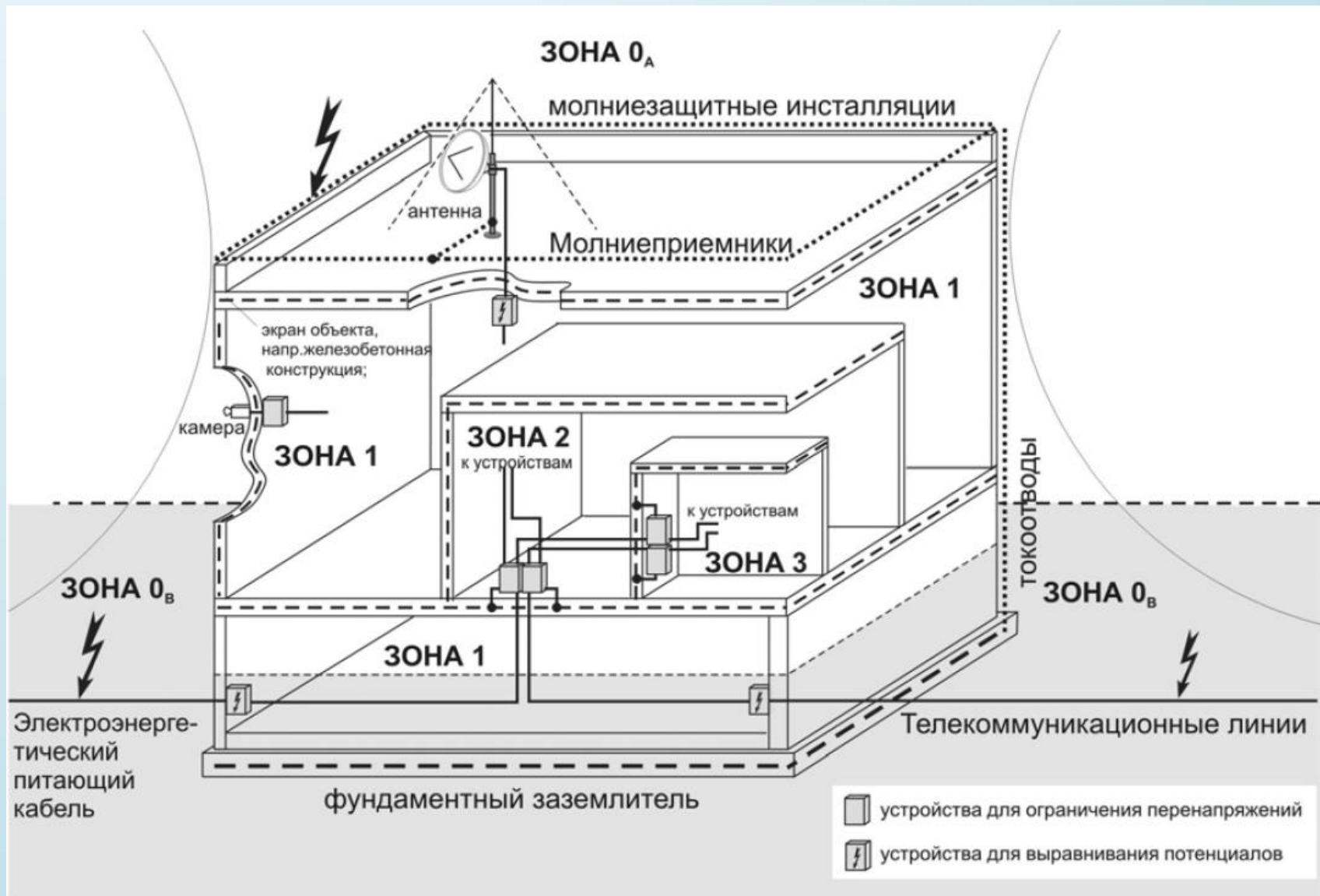
Общий принцип защиты основывается на создании внутри исследуемого объекта зон, в которых существует определенная степень подверженности устройств на воздействие:

- напряжений и импульсных токов в сети низкого напряжения;
- напряжений и импульсных токов в системах передачи сигналов;
- импульсного электромагнитного поля (непосредственное воздействие на устройства в отдельных зонах).

В объекте, разделенном на зоны, при переходе из одной зоны в другую происходит ограничение пиковых величин перенапряжений, возникающих в установках низкого напряжения, и импульсов электромагнитного поля до уровней, допустимых в данной зоне.

В принятых обозначениях зоны с наибольшим риском обозначены как зоны 0А и 0В. Последующие зоны обозначаются номерами 1, 2, 3, ... Чем выше номер зоны, тем ниже значения допустимых уровней импульсных помех.

Пример разделения объекта на зоны



Характеристики отдельных зон

Номер зоны	Пиковое значение импульсного напряжения в сети питания, кВ	Пиковое значение импульсного напряжения в линиях передачи сигналов, кВ
Зона 0 _В	10	6
1	6	4
2	4	2
3	2,5	1
4	1,5	0,5

Соединения проводников с шиной выравнивания потенциалов в месте их ввода в объект

