

Ғимараттардың конструктивтік түрлері (типi) және сұлбалары

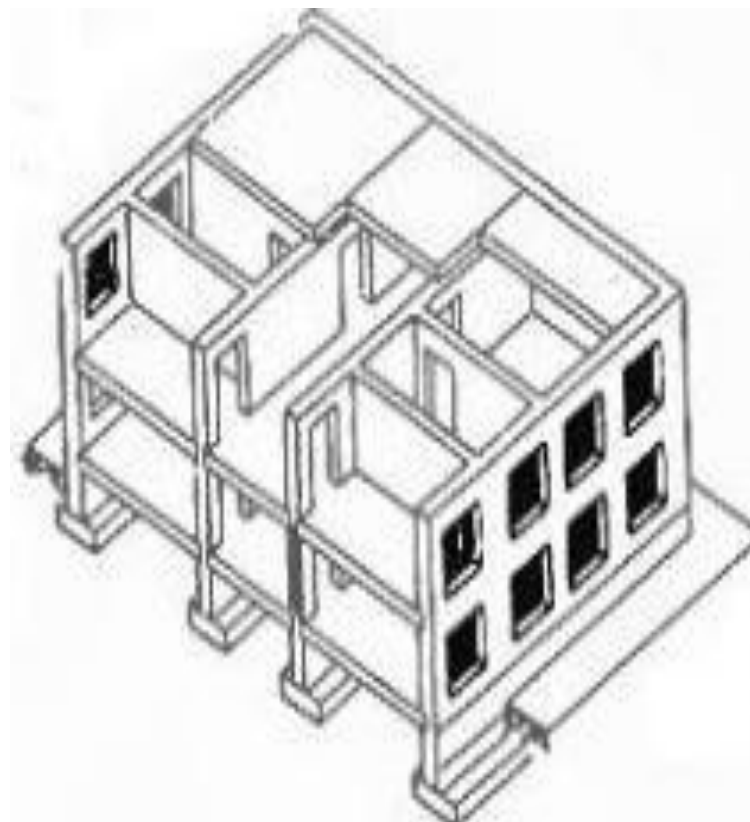
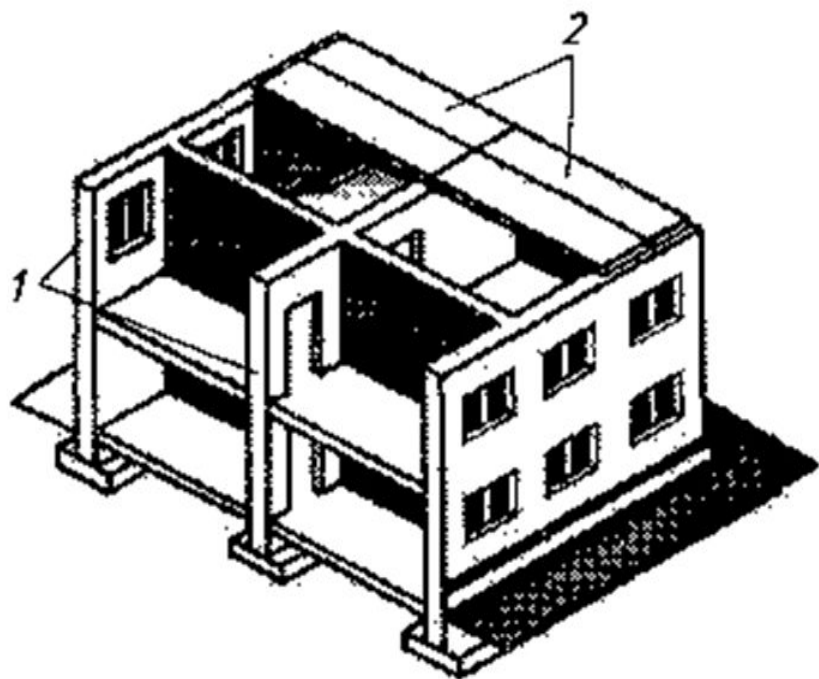
**Ғимараттың үш негiзгi құрылымдық
типi:**

I - қанкасыз ғимарат

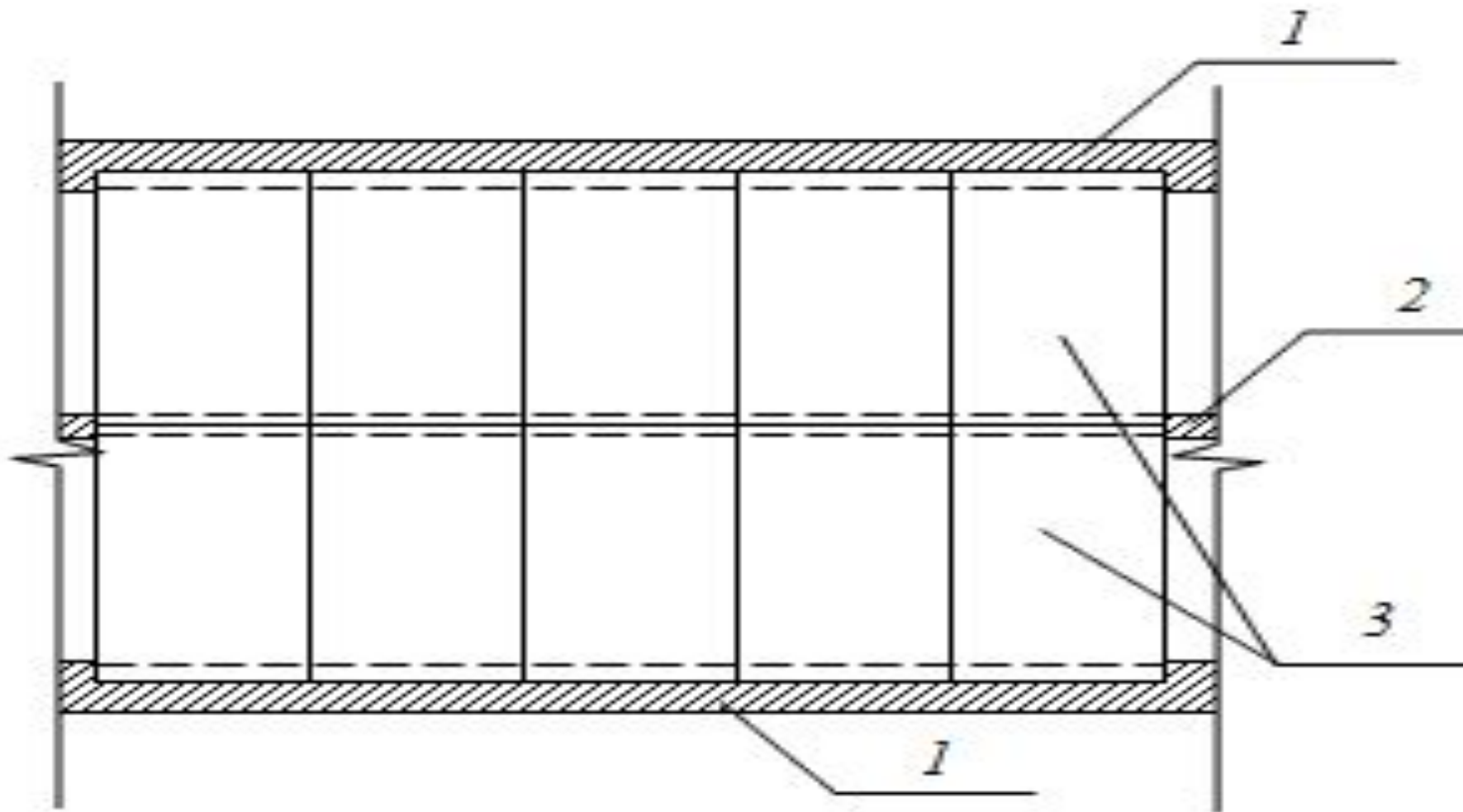
II - қанкалы ғимарат

III - қанкасы толық емес ғимарат

I - Қанкасыз ғимарат



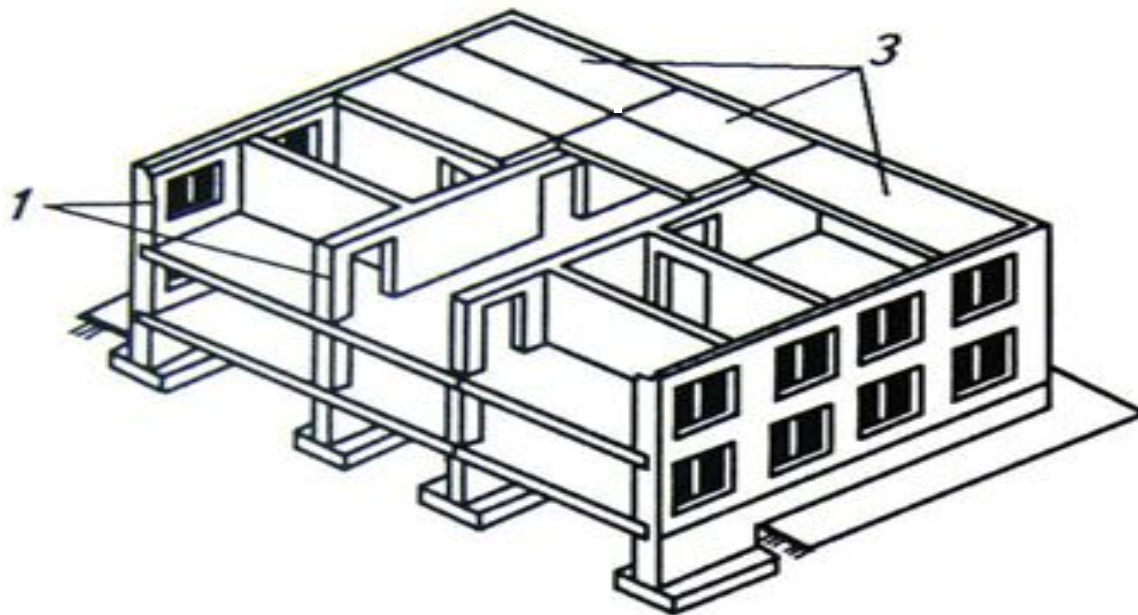
1 - қабырғалар 2 - жабындар



- 1 – сыртқы жүктеме қабылдайтын қабырғалар;
- 2 – ішкі жүктеме қабылдайтын қабырғалар;
- 3 – жабындар

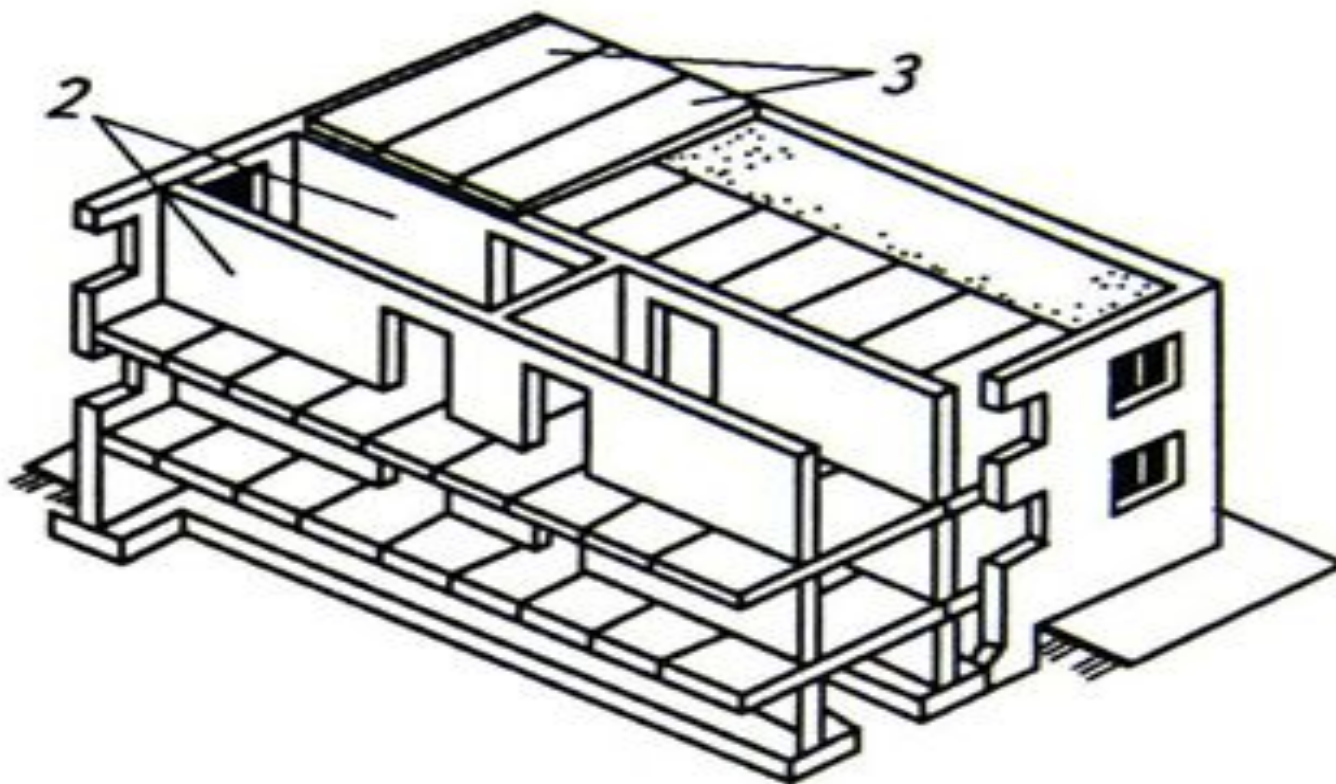
Қанкасыз ғимараттардың құралымдық сұлбалары:

1 сұлбасы - бойымен салмақ көтеретін қабырғасы бар ғимарат



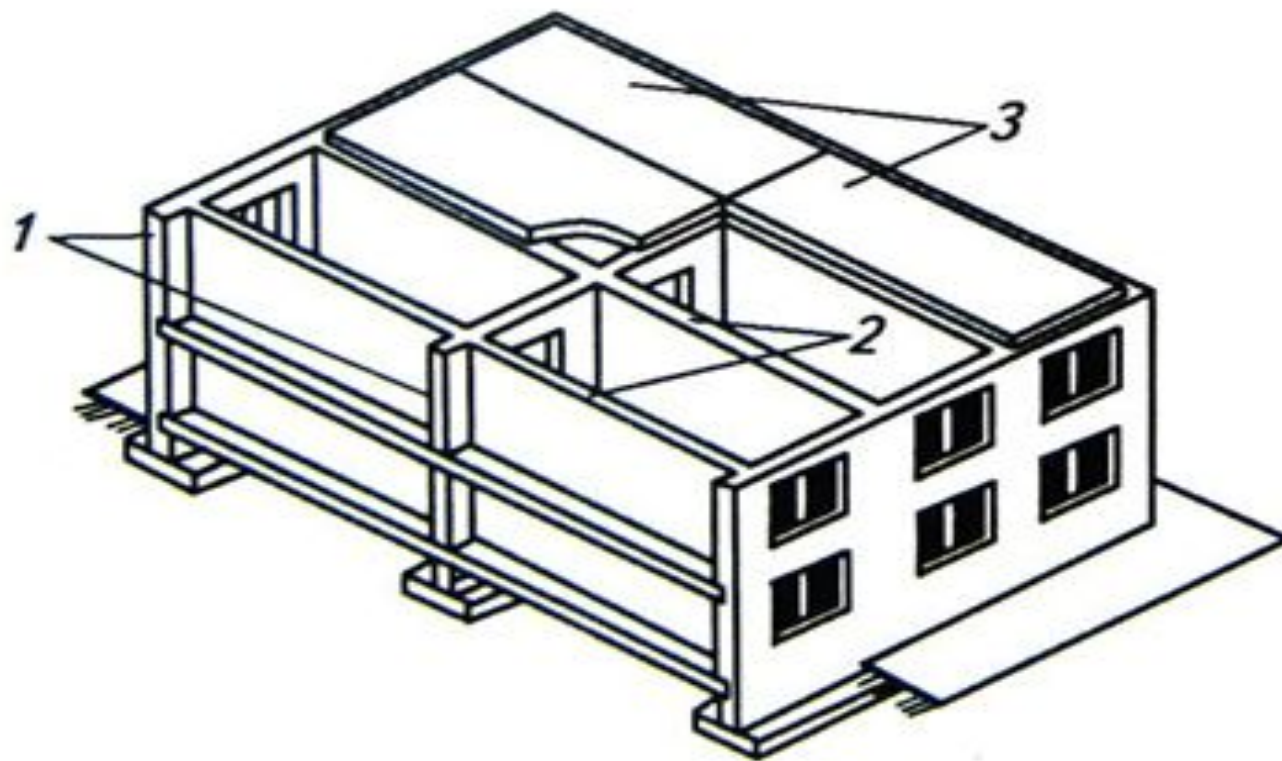
1- жүктеме қабылдайтын қабырғалар 3 – жабындар

**2 сұлбасы - қанкасыз көлденең салмақ
көтеретің қабырғасы бар ғимарат**



2- жүктеме қабылдайтын қабырғалар 3 – жабындар

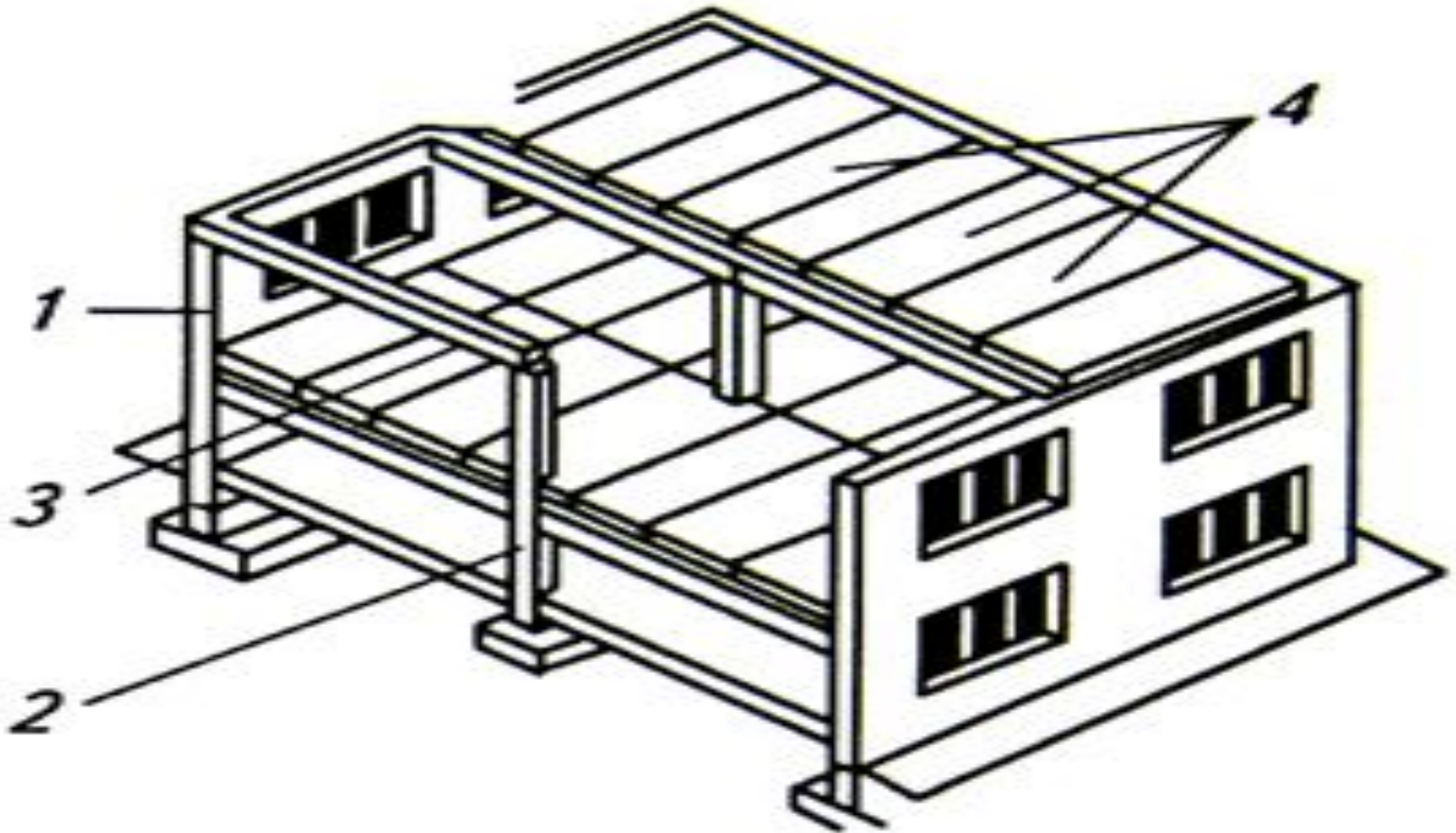
3 сұлбасы – қанкасы айқасқан ғимарат



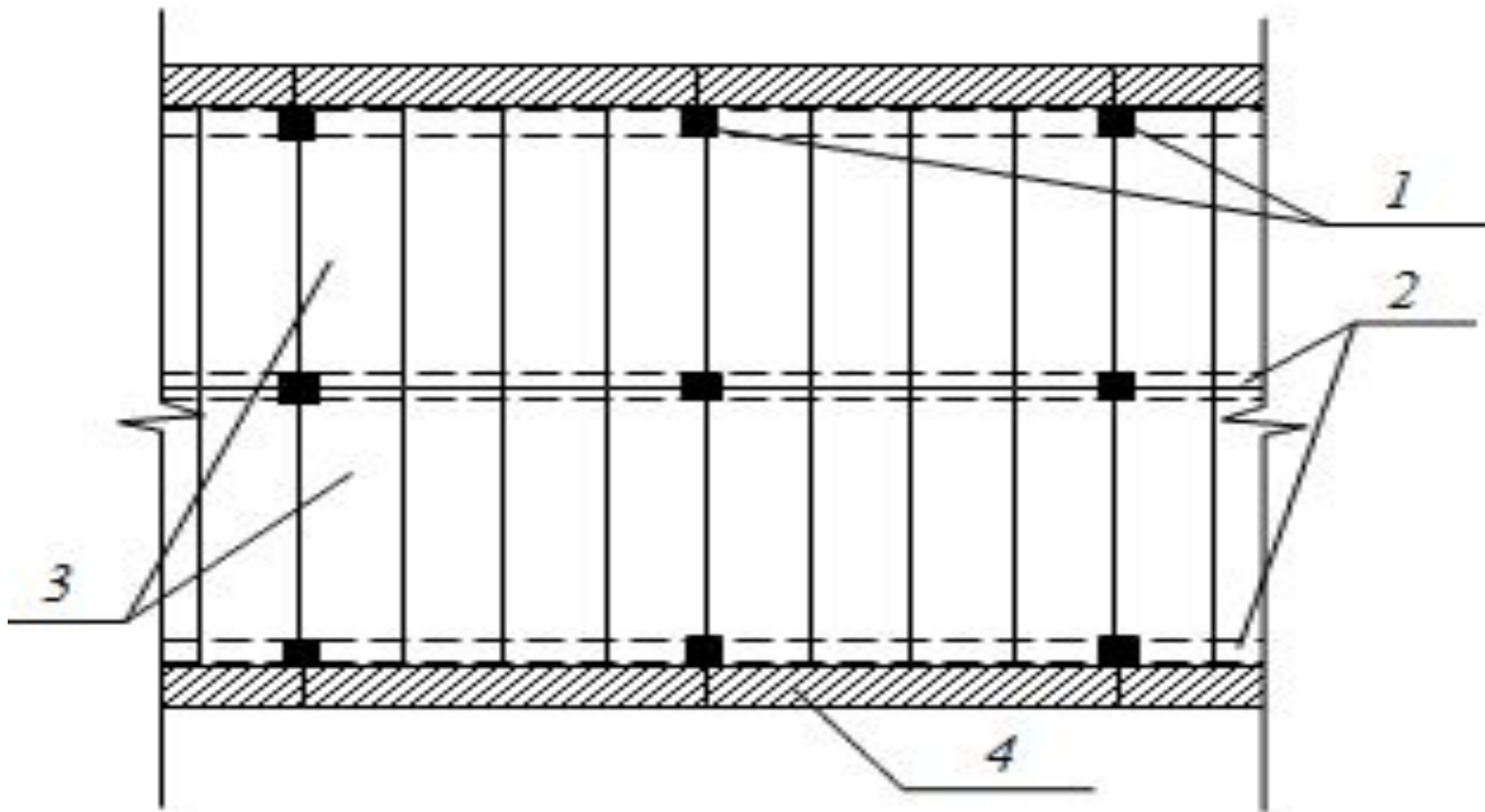
1, 2 - бойымен және көлденең салмақ көтеретің
қабырғалар

3 - жабындар

II - Қаңқалы ғимараттар

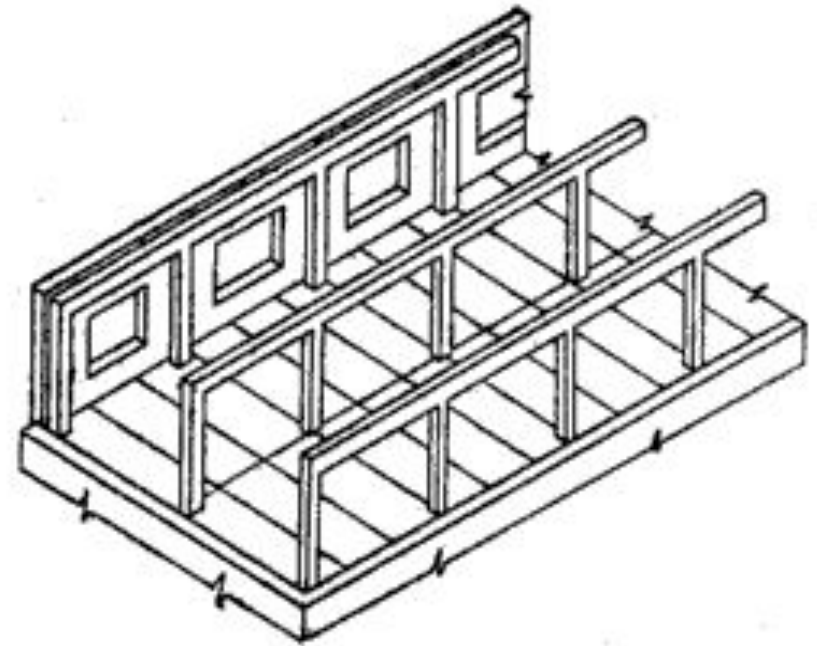
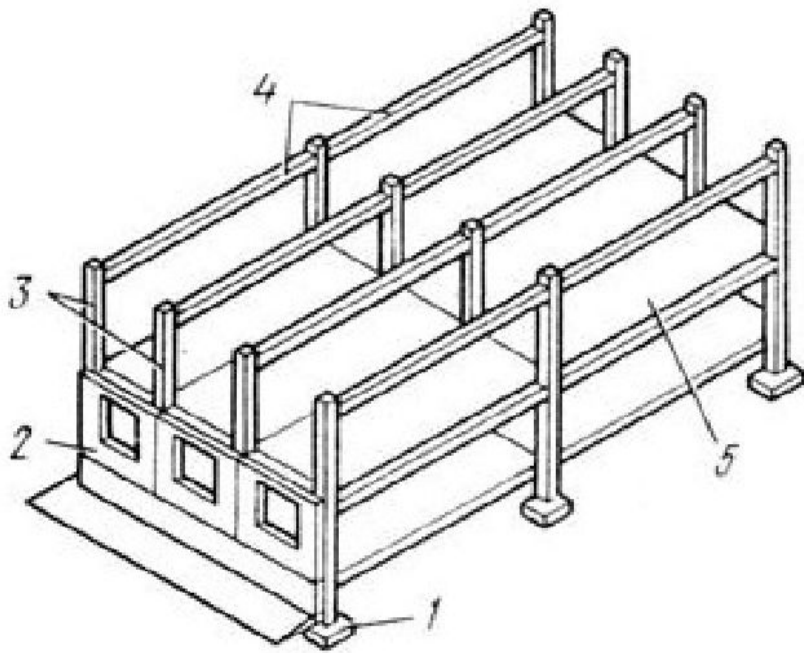


1 – аспалы / өзін көтеретін панелдер, 2 - колонналар,
3 - ригелдер, 4 - жабындар (аражабындар)



1 – колонналар 2 – ригелдер 3 – аражабындар
4 – аспалы/өзін көтеретін панелдер

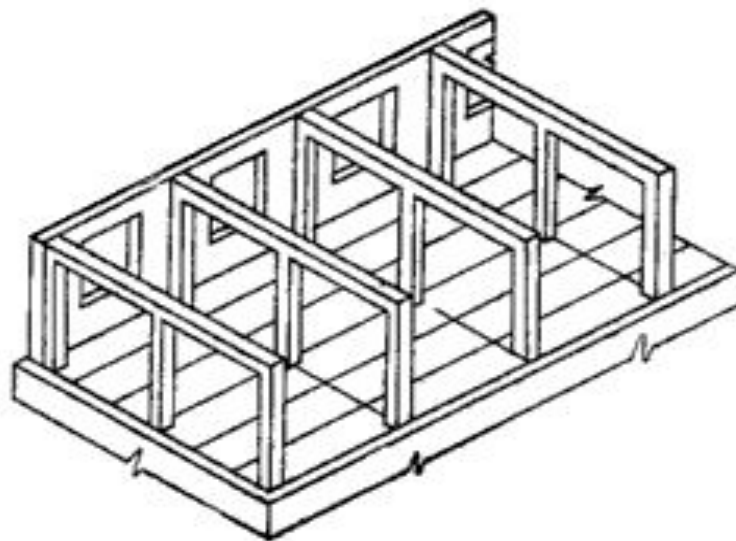
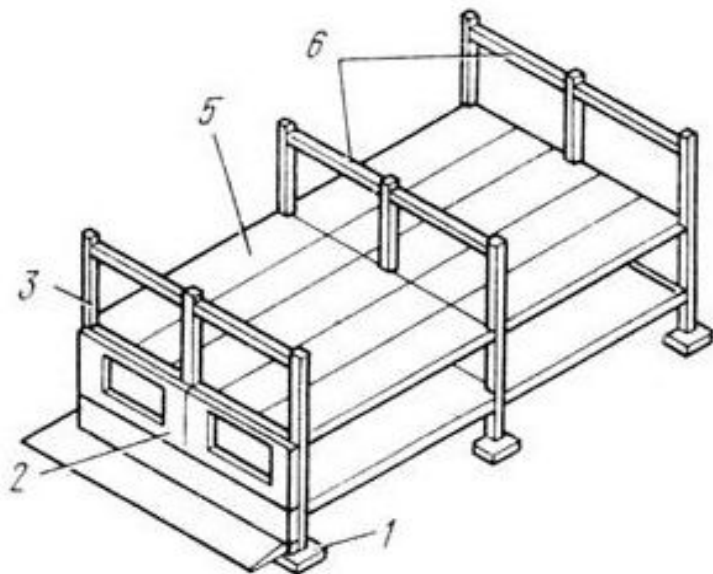
1 сұлбасы – бойымен орналасқан ригельдер (беларқалар)



1- іргетастар 2 – аспалы/өзінің салмағын көтеретін қабырға

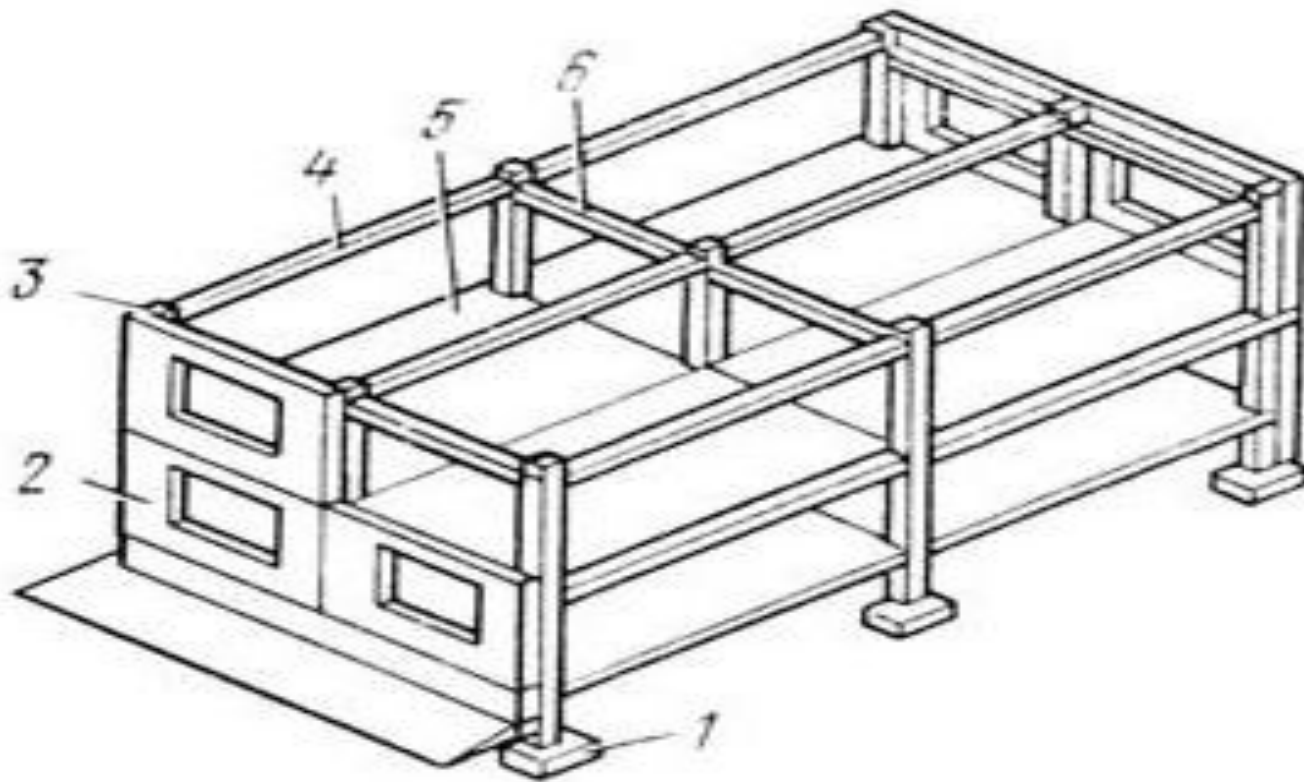
3 – колонналар 4 – ригелдер 5 - аражабындар

2 сұлбасы - көлденең орналасқан ригелдер (беларқалар)



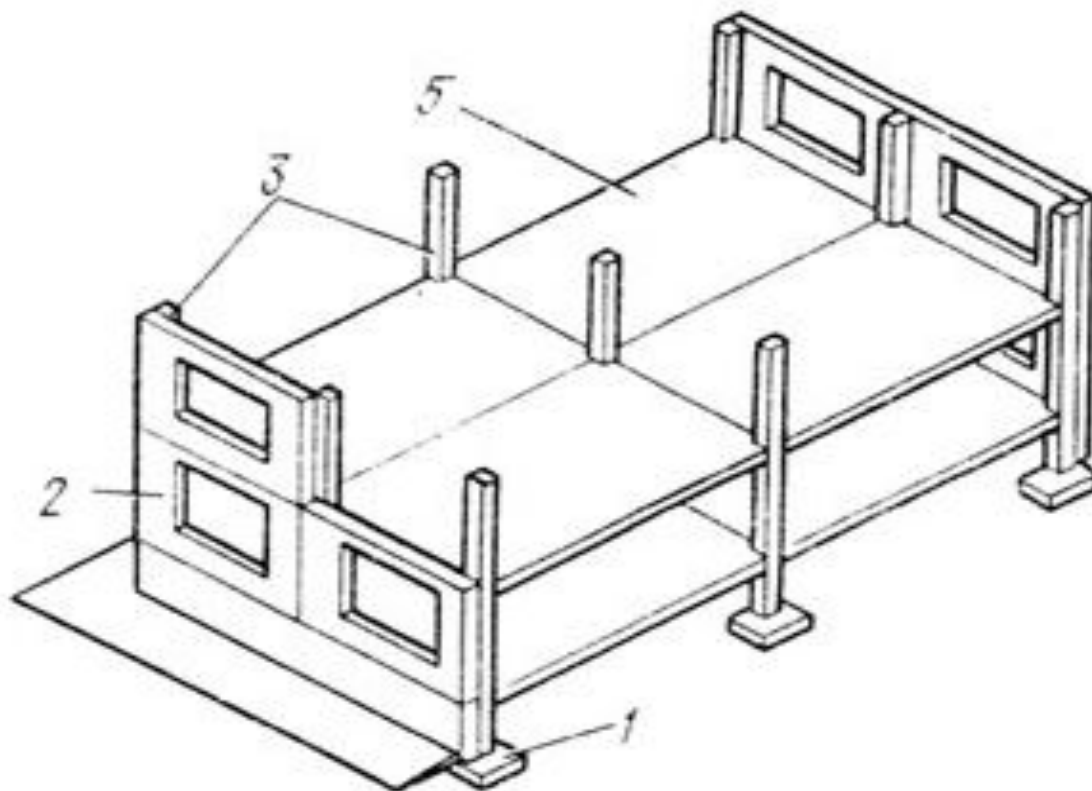
1- іргетастар 2 – аспалы/өзінің салмағын көтеретін қабырға
3 – колонналар 5 – аражабындар 6 – ригелдер

3 сұлбасы - айқасып орналасқан ригелдер (беларқалар)



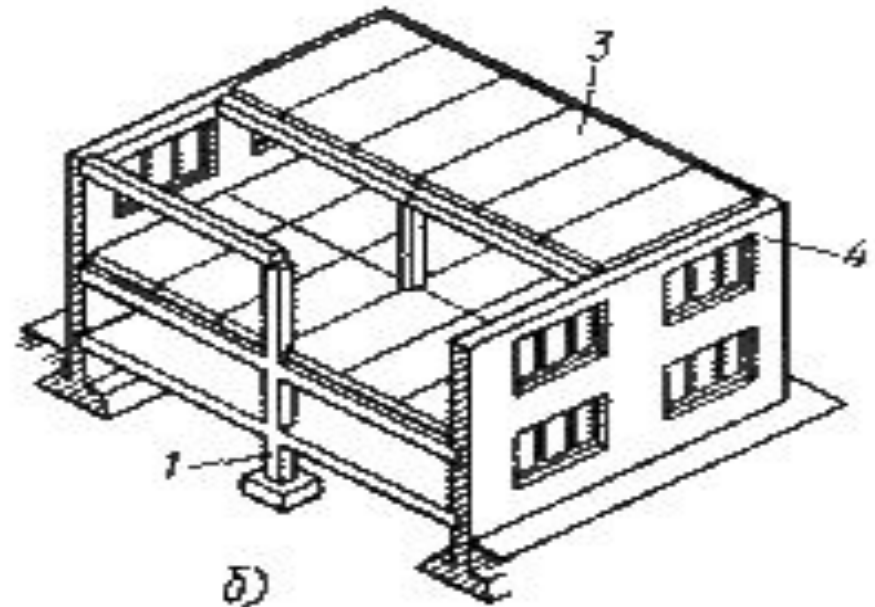
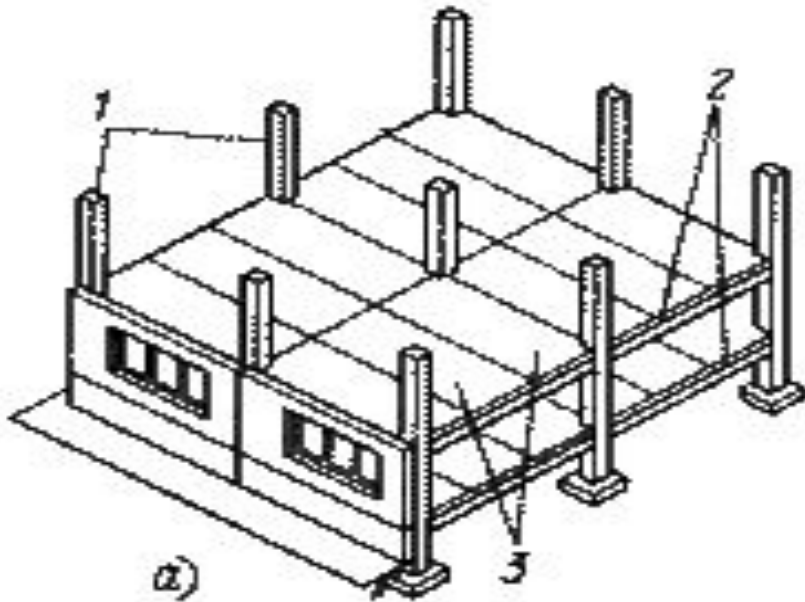
1- іргетастар 2 – аспалы/өзінің салмағын көтеретін
қабырға
3 – колонналар 5 – аражабындар 4, 6 – ригелдер

4 сұлбасы - беларқасыз шешімі бар қаңқалы ғимарат



1- іргетастар 2 – аспалы/өзінің салмағын көтеретін қабырғалар 3 – колонналар 5 – аражабындар

III - Қаңқасы толық емес ғимарат



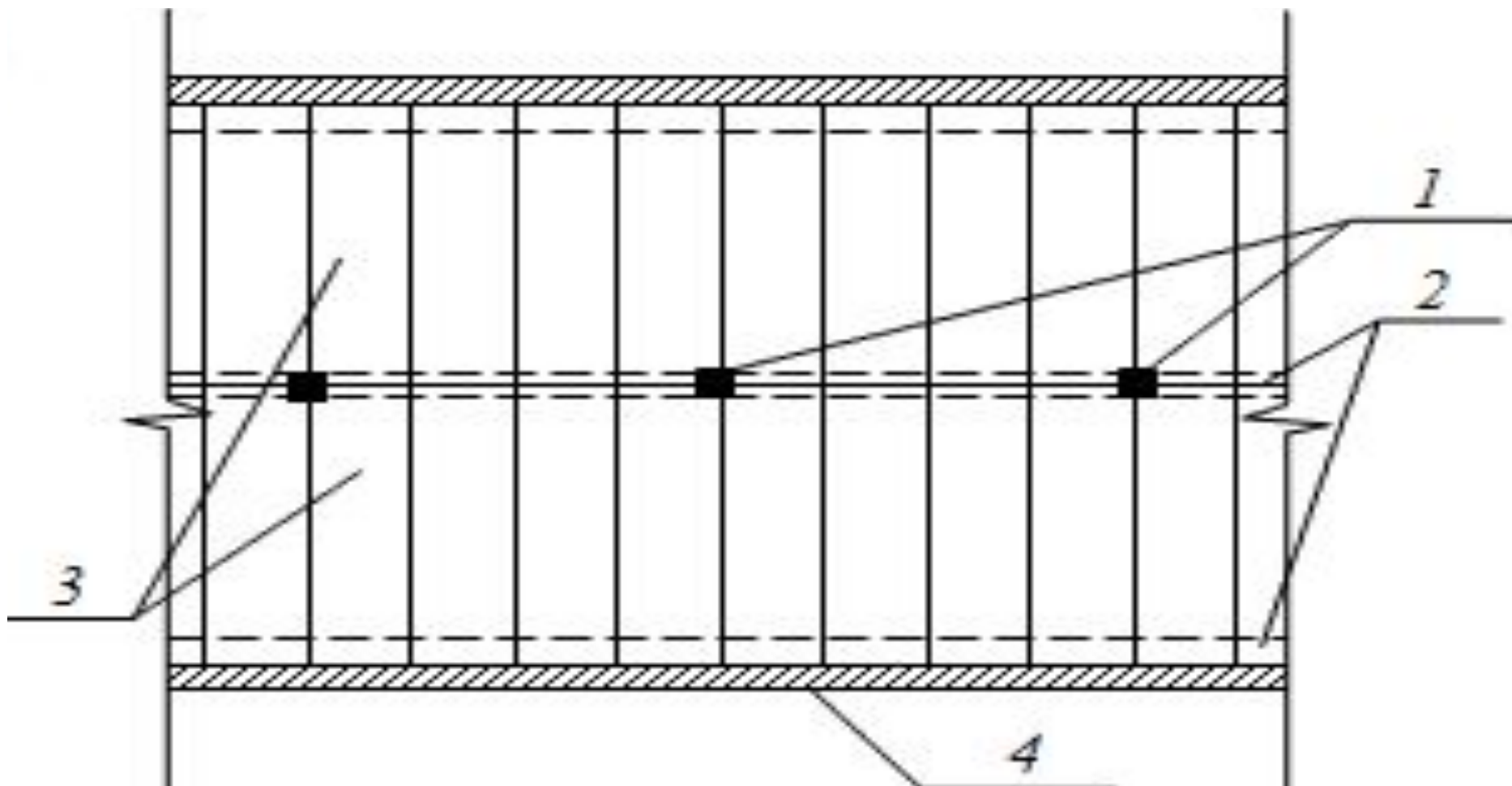
а) Толық қанқалы ғимарат
ғимарат

б) Қаңқасы толық емес

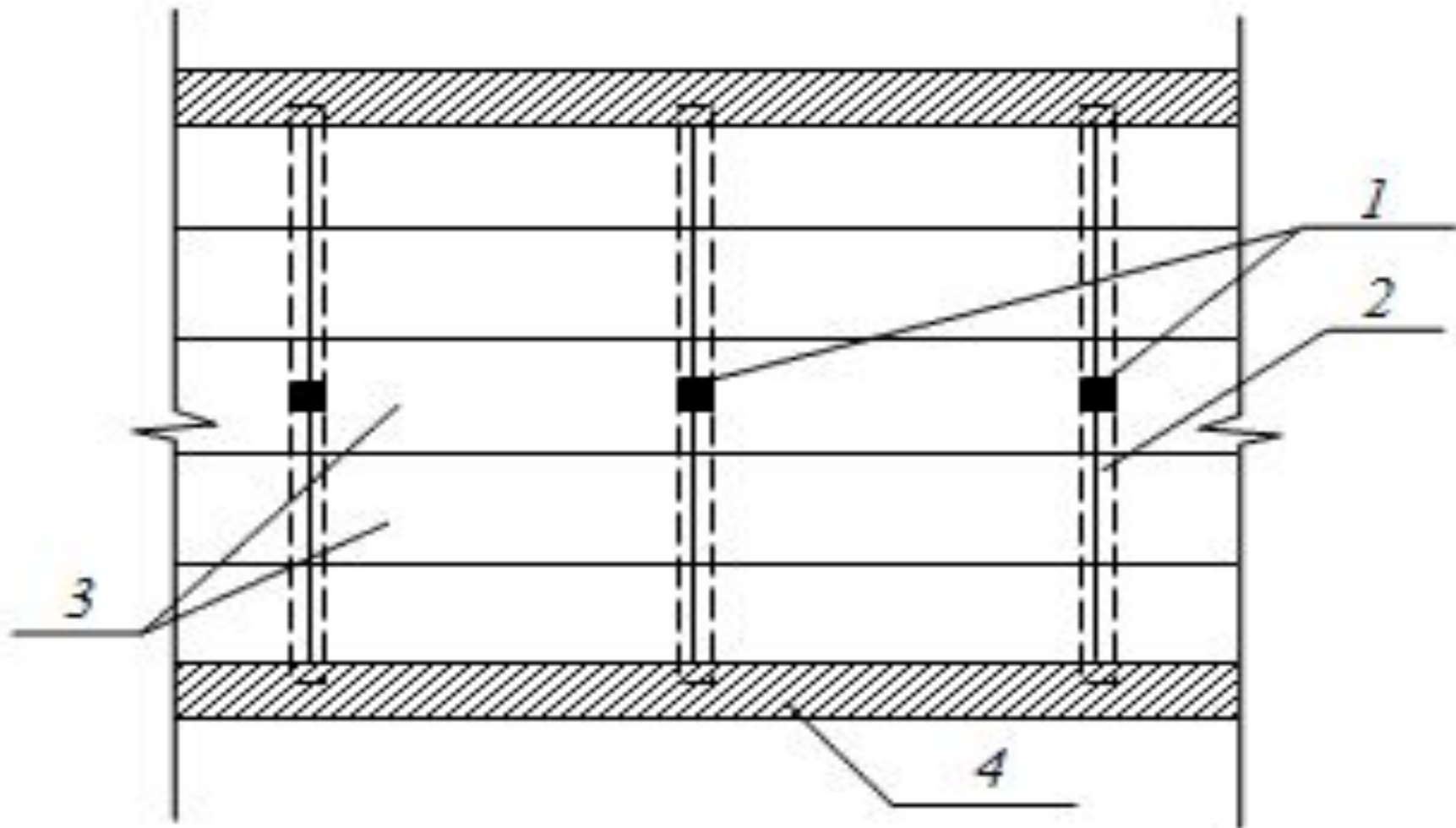
1 – колонналар 2 – ригелдер
(жабындар)

3 – аражабындар

4 – жүктеме қабылдайтын қабырғалар



а) 1 – колонналар 2 – ригелдер 3 – жабындар (аражабындар)
4 – жүктеме қабылдайтын қабырғалар



б) 1 – колонналар 2 – ригелдер 3 – жабындар (аражабындар)
4 – жүктеме қабылдайтын қабырғалар

Зауытта құрама темірбетоннан жасалған қаңқа **құрамалы** темірбетонды қаңқа деп аталады

Құрылыс алаңында тұтасқұймалы темір бетоннан жасалған қаңқа **тұтасқұймалы** темірбетонды қаңқа деп аталады

Құрамалы және тұтасқұймалы темірбетоннан

жасалған қаңқа **құрама-тұтасқұймалы** темірбетонды қаңқа деп аталады

Металдан жасалған қаңқа **болат** қаңқасы деп

аталады

Түйіндерде элементтердің қосылуы қатаң орындалатын қаңқа **рамалы** деп аталады

Бағана мен беларқаның арасында қатаң байланыс болатын қаңқа **байланыстық** қаңқа

деп аталады

Көлденең бағыттағы түйіндердің қатаң қосылуы және бойлық бағыттағы қатаң ендірмелері бар қаңқа **рамалы-байланыстық**

қанқа деп аталады