

**ОБЩИЕ СВЕДЕНИЯ
О СОСТАВЕ РАБОТ ПРИ
ПРОЕКТИРОВАНИИ
УСИЛЕНИЙ**

Особенности проектирования усилений

1. Проведение **большого объема обследований** с целью выявления фактического состояния несущих конструкций, характеристик материала, нагрузок и воздействий, анализом причин появления дефектов и повреждений.
2. **Оценка несущей способности конкретной конструкции**, находящейся в реальных условиях эксплуатации.
3. Решение вопроса о **необходимости, целесообразности**, а иногда и **возможности** выполнения усиления.
4. Обеспечение несущей способности конструкций при производстве усилительных работ - **учет влияния работ по усилению на поведение конструкции** находящейся под нагрузкой
5. Обеспечение **эффективного включения усиливающих элементов в работу усиливаемой конструкции**
6. **Учет особенностей условий** ведения усилительно-восстановительных работ

Этапы работ, предшествующих разработке проекта усиления

- Этап 1 - Подготовительный**
- Этап 2 - Натурные обследования**
- Этап 3 - Оценка технического состояния**
- Этап 4 - Выдача технического заключения**

Нормативная документация

Для всех ЗИС:

- **СП 13-102-2003.** Правила обследования несущих строительных конструкций зданий и сооружений
- **ГОСТ Р 53778-2010.** Здания и сооружения. Правила обследования и мониторинга технического состояния
- **РД-11-02-2006.** Требования к составу и порядку ведения исполнительной документации при строительстве, реконструкции, капитальном ремонте объектов капитального строительства и требования, предъявляемые к актам освидетельствования работ, конструкций, участков сетей инженерно-технического обеспечения

Для ЗИС на опасных промышленных объектах (ОПО):

- **РД.22-01.97.** Требования к проведению оценки безопасности эксплуатации производственных зданий и сооружений поднадзорных промышленных производств и объектов (обследования строительных конструкций специализированными организациями)

Этап 1 – Подготовительный

изучение объекта исследования,
подготовка к проведению натурных
обследований

а;

Состав работ в подготовительный период

- Ознакомление с объектом - общий осмотр здания;
- Выявление и устранение аварийных ситуаций;
- Ознакомление с технической документацией;
- Оценка общего объема работ;
- Изучение и принятие мер по обеспечению доступа к конструкциям;
- Изучение технического задания и составление программы работ;
- Заключение договора на обследование

Состав технической документации

- **Проектная** (рабочие чертежи зданий, конструкций, узлов сопряжений, пояснительная записка к проекту);
- **Исполнительная** (паспорта и сертификаты на материалы, изделия, конструкции, на установленное оборудование, материалы геодезических съемок, журналы производства работ, журнал авторского надзора, акты на скрытые работы, акты входного, промежуточного контролей, акт освидетельствования ответственных конструкций, акт приемки в эксплуатацию);
- **Эксплуатационная** (паспорт здания, журнал эксплуатации, акты сезонных осмотров, документы о проведенных обследованиях, ремонтах, реконструкциях, материалы инженерно-геологических изысканий).

По результатам подготовительного периода:

- Устанавливают общие сведения об объекте;
- Составляют Программу обследования (на основе Технического задания)

Общие сведения об объекте включают

- автора проекта,
- год разработки проекта,
- конструктивную схему здания или сооружения,
- сведения о примененных в проекте конструкциях,
- монтажные схемы сборных элементов, время их изготовления,
- время возведения здания,
- геометрические размеры здания или сооружения, элементов и конструкций,
- расчетную схему,
- проектные нагрузки,
- характеристики материалов (бетона, металла, камня и т.п.), из которых выполнены конструкции,
- сертификаты и паспорта на применение в строительстве зданий изделий и материалов,
- характеристики грунтового основания,
- имевшие место замены и отклонения от проекта,
- характер внешних воздействий на конструкции,
- данные об окружающей среде,
- проявившиеся при эксплуатации дефекты, повреждения и т.п.,
- моральный износ объекта.

В Программе обследований указывают:

- перечень подлежащих обследованию строительных конструкций и их элементов,
- перечень подлежащего обследованию инженерного оборудования, электрических сетей и средств связи,
- места и методы инструментальных измерений и испытаний,
- места вскрытия и отбора проб материалов для исследования образцов в лабораторных условиях,
- необходимость проведения инженерно-геологических изысканий,
- перечень необходимых поверочных расчетов и т.п.

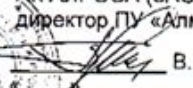
«Согласовано»

Директор ООО «НПО Надежность»


А.В. Рыков
« 14 » июля 2008 г.

«Утверждаю»

Зам. исполнительного директора
АК АЛРОСА (ЗАО) –
директор ПУ «Алмаздортранс»


В. Г. Хоружий
2008 г.

ТЕХНИЧЕСКОЕ ЗАДАНИЕ №1

на выполнение работ по оценке технического состояния конструкций

По теме: «Экспертиза конструкций зданий и сооружений подразделений ЛАТП-2 ПУ «Алмаздортранс» (гараж-стоянка №2, гараж-стоянка №4), обследование и оценка технического состояния здания спортзала «Олимп» подразделения ЦСО (КСОЦ) ПУ «Алмаздортранс»

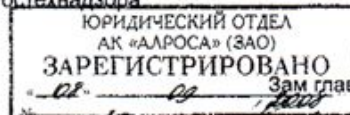
Обследуемые объекты:

- гараж-стоянка №2 подразделений ЛАТП-2 г. Ленск
- гараж-стоянка №4 подразделений ЛАТП-2 г. Ленск

1. Основания для проведения работ: Федеральный закон №116-ФЗ «О промышленной безопасности опасных производственных объектов» от 20.06.97г., РД 22-01.97 «Обследование строительных конструкций специализированными организациями».
2. Наличие технической документации: сохранилась частично.
3. Вид обследования: комплексное натурное обследование.
4. Срок эксплуатации объекта: Гараж-стоянка №2 с 1980 г.
Гараж-стоянка №4 с 1985 г.
5. Ранее проведенные обследования: не проводилось.
6. Условия эксплуатации: нормальные условия, используются круглогодично, отапливаемое.
7. Произвести обследование и дать оценку технического состояния: колонн, ригелей, ферм, плит перекрытий и покрытия, связей, настилов, узлов сопряжения, фундаментов, стенового ограждения.
 - Выявление дефектов и повреждений, включая коррозионный износ металлоконструкций.
 - Определение фактических нагрузок и воздействий на несущие конструкции.
 - Определение физико-механических характеристик материалов.
 - Проведение проверочных расчетов обследуемых конструкций.
 - Рекомендации по дальнейшей эксплуатации в действующем технологическом режиме.
 - Согласование заключения экспертизы промышленной безопасности в территориальных органах Ростехнадзора

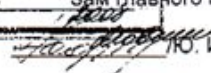
от Исполнителя
Руководитель работ


/к.т.н. Ф.Ф. Посельский



от Заказчика

Зам главного инженера


Ю. И. Юргин

«Утверждаю»
Директор ООО «НПО Надежность»

А.В. Рыков
« 14 » июля 2008 г.

«Согласовано»
Зам. исполнительного директора
АК АЛРОСА (ЗАО) –
директор ПУ «Алмаздортранс»

В. Г. Хоружий
« 14 » июля 2008 г.

**ПРОГРАММА ОБСЛЕДОВАНИЯ №1
и оценки технического состояния конструкций**

По теме: «Экспертиза конструкций зданий и сооружений подразделений ЛАТП-2 ПУ
«Алмаздортранс» (гараж-стоянка №2, гараж-стоянка №4), обследование и оценка
технического состояния здания спортзала «Олимп» подразделения ЦСО (КСОЦ) ПУ
«Алмаздортранс»

Обследуемые объекты:

- гараж-стоянка №2 подразделений ЛАТП-2 г. Ленск
- гараж-стоянка №4 подразделений ЛАТП-2 г. Ленск

1. Цель обследования: Экспертная оценка технического состояния несущих
конструкций с получением данных для дальнейшей эксплуатации зданий ПУ
«Алмаздортранс»

2. Состав работ:

- Анализ имеющейся технической документации: в соответствии с
РД 22-01.97 (п.2.2.2).
- Рассмотрения фактических условий воздействий на конструкции
- Проверка состояния конструкций:
 - 1). Осмотр: несущего каркаса;
 - 2). Обследование всех или отдельных конструкций: колонн, ригелей,
ферм, плит перекрытий и покрытия, связей, настилов, узлов сопряжения,
фундаментов, стенового ограждения.
 - 3). Техническая диагностика (приборы, инструменты): УТ-93П,
METALSCAN 1625, твердомер Equotip, ОНИКС-ОС, ИПА-МГ4 и др.;
 - 4). Специальные анализы материалов конструкций: по категории стали,
прочности бетона;
 - 5). Анализ среды эксплуатации,
 - 6). Проведение статического проверочного расчета с учетом фактических
нагрузок и действительного состояния конструкций.

Составление заключения.

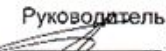
Выдача рекомендаций.

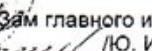
3. Специальные мероприятия в случае обнаружения аварийных мест:
составления Акта неотложных работ.

4. Отчет представляется: в двух экземплярах.

5. Внесение технических данных в Паспорт здания производится: заказчиком.

6. Сроки выполнения работы: в соответствии с договором.

от Исполнителя
Руководитель работ

ЮРИДИЧЕСКИЙ ОТДЕЛ
АК «АЛРОСА» (ЗАО)
РЕГИСТРИРОВАНО
к.т.н. Ф. Посельский

от Заказчика
Зам главного инженера

Ю. И. Юргин

Этап 2 - Натурные обследования

Производится сбор материала, всесторонне характеризующего состояние конструкций зданий и сооружений в условиях эксплуатации

- Комплекс мероприятий по определению и оценке фактических значений контролируемых параметров

Материалы, получаемые при натурном обследовании

- **Конструкции несущих элементов** – конструктивная система здания, обеспечение пространственной жесткости, конструктивное оформление узлов и сопряжений, обмерочные чертежи;
- **Нагрузки и воздействия** на строительные конструкции, обуславливающие силовое воздействие на конструкции, (собственная масса конструкций, полезные, технологические и атмосферные нагрузки, деформации фундаментов и пр.);
- **Условия эксплуатации** – внешние факторы, обуславливающие механическое, физическое, химическое воздействия на конструкции (влажность, температура, наличие агрессивных компонентов, протечки инженерных или технологических коммуникаций, природно-климатические воздействия и пр.);
- **Характеристики материала** - прочность и другие физико-механические свойства материала несущих конструкций;
- **Дефекты и повреждения** элементов и узлов несущих конструкций, ведомости и карты-схемы дефектов и повреждений.

Обследования проводятся в следующих случаях

- **Наличие дефектов и повреждений** конструкций, которые могут снизить прочностные, деформативные характеристики конструкций и ухудшить эксплуатационное состояние здания в целом;
- **Увеличение эксплуатационных нагрузок и воздействий** на конструкции при перепланировке, модернизации и увеличении этажности здания;
- **Реконструкция зданий** даже в случаях, не сопровождающихся увеличением нагрузок;
- Выявление **отступлений от проекта**, снижающих несущую способность и эксплуатационные качества конструкций;
- **Отсутствие проектно-технической и исполнительной документации;**
- **Изменение функционального назначения зданий и сооружений;**
- **Возобновление прерванного строительства** зданий и сооружений при отсутствии консервации или по истечении трех лет после прекращения строительства при выполнении консервации;
- **Деформации грунтовых оснований;**
- Необходимость контроля и оценки состояния конструкций **зданий, расположенных вблизи от вновь строящихся сооружений;**
- Необходимость оценки состояния строительных конструкций, **подвергшихся воздействию пожара, стихийных бедствий** природного характера или техногенных аварий;
- Необходимость **определения пригодности производственных и общественных зданий для нормальной эксплуатации, а также жилых зданий для проживания в них;**
- **Истечение нормативного срока эксплуатации здания или срока эксплуатации**

Периодичность обследований (по ГОСТ Р 53778-2010)

- **Первое обследование** технического состояния ЗИС проводится **не позднее чем через два года** после их ввода в эксплуатацию.
- В дальнейшем обследование технического состояния зданий и сооружений проводится **не реже одного раза в 10 лет** и для ЗИС или их отдельных элементов, работающих **в неблагоприятных условиях** (агрессивные среды, вибрации, повышенная влажность, сейсмичность района 7 баллов и более и др.) **не реже одного раза в пять лет**.
- Для уникальных зданий и сооружений устанавливается постоянный режим мониторинга

Обследование и мониторинг технического состояния зданий и сооружений проводят также:

- **по истечении нормативных сроков эксплуатации зданий и сооружений;**
- **при обнаружении значительных дефектов, повреждений и деформаций в процессе технического обслуживания, осуществляемого собственником здания (сооружения);**
- **по результатам последствий пожаров, стихийных бедствий, аварий, связанных с разрушением здания (сооружения);**
- **по инициативе собственника объекта;**
- **при изменении технологического назначения здания (сооружения);**
- **по предписанию органов, уполномоченных на ведение госстройнадзора.**

Виды обследований

Комплексное обследование ЗиС: на предмет выявления технического состояния ЗиС, теплотехнических и акустических свойств конструкций, систем инженерного обеспечения объекта.

Обследуются грунты основания, строительные конструкции, системы инженерного обеспечения.

- **Обследование ЗиС:** на предмет выявления изменения свойств грунтов, повреждений и дефектов несущих конструкций и определения их фактической несущей способности.

Обследуются грунты основания и несущие строительные конструкции ЗиС

Обследование ЗиС делится на:

- **Сплошное** – обследование всех конструкций;
- **Выборочное** - обследование отдельных элементов.

- **Сплошное обследование** проводится в случаях, когда:
 - отсутствует проектная документация;
 - обнаружены дефекты конструкций, снижающие их несущую способность;
 - проводится реконструкция здания с увеличением нагрузок (в том числе этажности);
 - возобновляется строительство, прерванное на срок более трех лет без мероприятий по консервации;
 - в однотипных конструкциях обнаружены неодинаковые свойства материалов, изменения условий эксплуатации под воздействием агрессивной среды или обстоятельств типа техногенных процессов и пр.
 - а также в особо ответственных (уникальных) ЗИС;
- **Объем выборочно обследуемых элементов** определяется, исходя из конкретных условий, но из расчета охвата **не менее 10%** количества однотипных конструкций и **не менее трех**.
- **Часть здания** может подлежать сплошному обследованию, часть - выборочному.
- В зданиях, эксплуатируемых **на вечномерзлых грунтах**, при наличии признаков деформационных разрушений обязательно проведение **инженерно-геологических изысканий и геодезических наблюдений**.

Этапы обследований

- **Предварительное (визуальное) обследование:**
 - сплошное визуальное обследование конструкций зданий и выявление дефектов и повреждений по внешним признакам с необходимыми замерами и их фиксация.
- **Детальное (инструментальное) обследование:**
 - работы по обмеру необходимых геометрических параметров зданий, конструкций, их элементов и узлов, в том числе с применением геодезических приборов;
 - инструментальное определение параметров дефектов и повреждений;
 - определение фактических прочностных характеристик материалов основных несущих конструкций и их элементов;
 - измерение параметров эксплуатационной среды, присущей технологическому процессу в здании и сооружении;
 - определение реальных эксплуатационных нагрузок и воздействий, воспринимаемых обследуемыми конструкциями с учетом влияния деформаций грунтового основания;
 - определение реальной расчетной схемы здания и его отдельных конструкций;

Этап 3 - Оценка технического состояния

- камеральная обработка материалов обследований, статические и проверочные (поверочные) расчеты

Состав работ

- составление расчетной схемы здания и отдельных конструкций;
- камеральная обработка и анализ результатов обследования;
- оценка прочности материала и нагрузок;
- определение расчетных усилий в несущих конструкциях – статические расчеты;
- расчет несущей способности и пригодности к нормальной эксплуатации конструкций (расчеты по ПС 1 и 2 групп);
- проведение натурных или лабораторных испытаний (при необходимости);
- анализ причин появления дефектов и повреждений в конструкциях;

Этап 4 - Выдача технического заключения

делается общий вывод о состоянии здания и основных конструкций, решается вопрос о необходимости усиления или об отсутствии такой необходимости, разрабатываются рекомендации по дальнейшей эксплуатации

Состав работ

- составление итогового документа (акта, технического заключения, отчета о НИР, заключения экспертизы промышленной безопасности) с выводами по результатам обследования и итоговой оценкой технического состояния;
- разработка технических решений по усилению конструкций;
- разработка рекомендаций по дальнейшей эксплуатации здания.

Приложение 3
(обязательное)

УТВЕРЖДАЮ

от специализированной

организации

**ТЕХНИЧЕСКОЕ ЗАКЛЮЧЕНИЕ О СОСТОЯНИИ
СТРОИТЕЛЬНЫХ КОНСТРУКЦИЙ**
(структура заключения)

Объект _____
Организация (предприятие) _____
Специализированная организация _____
Лицензия № _____ выдана _____
срок действия до _____
произвела: _____
(вид обследования, комплексное обследование)
Причина обследования _____
Строительные конструкции _____
(объект обследования)
находится в _____
(работоспособном, ограниченно-работоспособном, аварийном)
_____ состоянии
Обосновано материалами обследования и расчета _____
Условия дальнейшей эксплуатации _____
Срок следующего обследования _____
краткая информация о состоянии конструкций внесена в Паспорт объекта _____
Информация о состоянии объекта дана _____
_____ (в случае аварийного состояния)

Исполнитель:

ФОРМА ЗАКЛЮЧЕНИЯ ПО ОБСЛЕДОВАНИЮ ТЕХНИЧЕСКОГО СОСТОЯНИЯ ЗДАНИЯ

ЗАКЛЮЧЕНИЕ ПО ОБСЛЕДОВАНИЮ ТЕХНИЧЕСКОГО СОСТОЯНИЯ ОБЪЕКТА

1. Адрес объекта	
2. Время проведения обследования	
3. Организация, проводившая обследование	
4. Статус объекта (памятник архитектуры, исторический памятник и т.д.)	
5. Тип проекта объекта	
6. Проектная организация, проектировавшая объект	
7. Строительная организация, возводившая объект	
8. Год возведения объекта	
9. Год и характер выполнения последнего капитального ремонта или реконструкции	
10. Собственник объекта	
11. Форма собственности объекта	
12. Конструктивный тип объекта	
13. Число этажей	
14. Период основного тона собственных колебаний (вдоль продольной и поперечной осей)	
15. Крен объекта (вдоль продольной и поперечной осей)	
16. Установленная категория технического состояния объекта	

Материалы, обосновывающие выбор категории технического состояния объекта:

- фотографии объекта;
- описание окружающей местности;
- описание общего состояния объекта по визуальному обследованию с указанием его морального износа;
- описание конструкций объекта, их характеристик и состояния;
- чертежи конструкций объекта с деталями и обмерами;
- ведомость дефектов;
- схемы объекта с указанием мест проводившихся измерений и вскрытий конструкций;
- результаты измерений и оценка показателей, используемых в поверочных расчетах;
- определение действующих нагрузок и поверочные расчеты несущей способности конструкций и основания фундаментов;
- планы обмеров и разрезы объекта, планы и разрезы шурфов, скважин, чертежи вскрытий;
- геологические и гидрогеологические условия участка, строительные и мерзлотные характеристики грунтов основания (при необходимости);
- фотографии повреждений фасадов и конструкций;
- анализ причин дефектов и повреждений;
- задание на проектирование мероприятий по восстановлению или усилению конструкций (при ограниченно работоспособном или аварийном состоянии объекта).

Для опасных
производственных
объектов (ОПО),
подконтрольных
Ростехнадзору РФ
требуется
лицензия
Ростехнадзора.

Для остальных
объектов –
достаточно
членство в СРО
по данному виду
деятельности

ФЕДЕРАЛЬНАЯ СЛУЖБА
ПО ЭКОЛОГИЧЕСКОМУ, ТЕХНОЛОГИЧЕСКОМУ И АТОМНОМУ НАДЗОРУ

ЛИЦЕНЗИЯ

ДЭ-00-006358
(ГУ)

Наименование и организационно-правовая форма юридического лица:
Общество с ограниченной ответственностью "Научно-производственное
объединение "Надежность"
Место нахождения: Республика Саха (Якутия), г. Якутск, ул. Кальвица,
14/1, кв. 15

ИНН 1435016946 ОГРН 1021401072307

Вид деятельности:
Деятельность по проведению экспертизы промышленной безопасности
[проектной документации на строительство, расширение,
реконструкцию, техническое перевооружение, консервацию
и ликвидацию опасного производственного объекта; зданий и
сооружений на опасном производственном объекте]

Адреса мест осуществления лицензируемого вида деятельности:
[Российская Федерация]

Срок действия лицензии с 04.04.2006 г. по 04.04.2011 г.

Дата принятия
решения 04 апреля 2006 г.

Руководитель
К.Б. Пуликовский
(подпись, должность, Ф.И.О.)

Серия АА 001731

Общие сведения о проектировании усиления

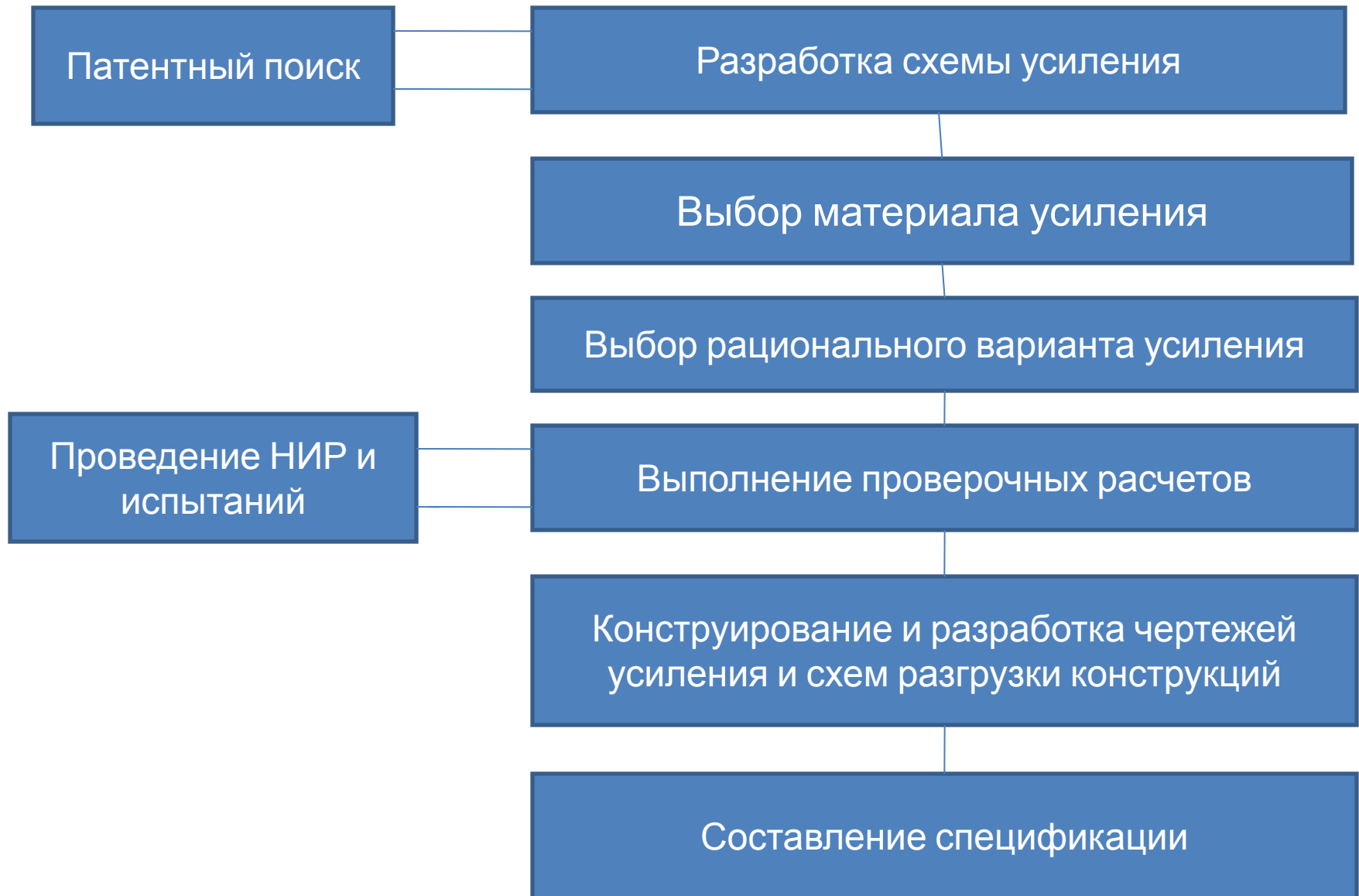
Исходные данные для проектирования усилений

- техническое заключение о состоянии конструкций, в котором содержатся материалы обследований, проверочных расчетов, общие рекомендации по дальнейшей эксплуатации здания.
- проектная и другая техническая документация;
- результаты инженерно-геологических изысканий;
- задание на реконструкцию (при реконструкции);

Кроме того, при проектировании усилений УЧИТЫВАЮТ:

- информацию о номенклатуре и объемах необходимых материалов и конструкций у заказчика и подрядчика, сведения об условиях поставки и перевозки материалов, изделий и оборудования;
- сведения об имеющихся в распоряжении подрядчика строительных машинах и механизмах;
- информацию о принципиальных технологических схемах производства, санитарно-гигиенических требованиях и т.д.

Последовательность разработки проекта усиления



Разработка технологии усиления

Определение потребности в машинах и механизмах

Установление последовательности выполнения работ

Увязка с технологическим процессом

Разработка рекомендаций по режимам производства работ

Разработка мер по обеспечению и контролю качества и ТБ

Состав проекта усиления

- Основным документом являются рабочие чертежи усиления, в соответствии с которыми определяется потребность в материалах и конструкциях, составляется смета, определяется технология производства работ и производятся собственно усилительные работы.

В чертежах усиления показываются:

- участки, подлежащие усилению с указанием осей, привязок к осям, отметок;
- монтажные схемы усиливаемых и демонтируемых элементов;
- виды усиления с необходимыми размерами, фрагментами, узлами;
- для элементов сложной конфигурации - вид детали;
- составляются спецификации потребных материалов и конструкций;
- приводятся краткие указания по применяемым материалам и производству работ (марки сталей и электродов, класс бетона, марка раствора, порядок сварки, бетонирования, мероприятия по разгрузке и т.д.).

В рабочих чертежах должны быть отражены следующие вопросы

- 1. Последовательность выполнения работ по усилению** конструкции в целом и ее отдельных элементов, если эта последовательность сказывается на напряженно-деформированном состоянии конструкций, включая сопутствующие работы: разборка и демонтаж близлежащих конструкций (кладки, настила, связевых элементов, балок, стен и пр.); укрепление смежных элементов (фундаментов, колонн, балок и пр.); порядок образования штрабов, отверстий.
- 2. Увязка работ по усилению с технологическим процессом и условиями проведения.** Одним из важных вопросов, решаемых при проектировании усиления, является возможность выполнения усилительно - восстановительных работ без остановки производства или с минимальными его остановками. В проекте должны быть регламентированы режимы использования и время приостановки оборудования, мостового крана и т.д., а также меры по обеспечению сохранности инженерного оборудования, коммуникаций, сетей.
- 3. Меры по обеспечению прочности и устойчивости конструкций на всех этапах производства работ,** включая указания об устройстве временных опор и раскреплений и требования к предельно допустимым величинам монтажных нагрузок и воздействий. В случае необходимости разрабатываются схемы расположения и конструкции разгружающих устройств и временных опор.
- 4. Перечень конкретных зон, узлов, конструктивных элементов и технологических операций, для которых требуется соблюдение определенной последовательности и параметров** технологических процессов (например, режим и последовательность сварки, регламент предварительного напряжения и т. п.).
- 5. Меры по обеспечению и контролю качества** выполнения усилительных работ. Перечень работ и операций, которые следует применять по актам скрытых работ или требующих промежуточного контроля. Перечень нормативных документов, требования к квалификации (разряду) монтажников, сварщиков.

Пример проекта усиления фундаментов каменного здания

Титульный лист

Общество с ограниченной ответственностью
"Стройтехнология"

РАЗРАБОТКА ПРОЕКТНО-СМЕТНОЙ ДОКУМЕНТАЦИИ
НА СЕЙСМОУСИЛЕНИЕ И КАПИТАЛЬНЫЙ РЕМОНТ ЗДАНИЯ
ДЕТСКОГО САДА №79 "ЛУЧИК" ПО УЛ. ДЗЕРЖИНСКОГО, 9/2 В Г. ЯКУТСКЕ

Шифр: _____

Арх №: _____

Директор: _____

ГИГ: _____

Якутск – 2007 г.

Ведомости основных комплектов чертежей, рабочих чертежей основного комплекта, спецификаций

Ведомость основных комплектов рабочих чертежей

Обозначение	Наименование	Примечание
222-АС	Архитектурно-строительная часть	
222-ЭОМ	Внутреннее электрическое освещение	
222-СЧ	Сметная часть	

Ведомость рабочих чертежей основного комплекта АС

Лист	Наименование	Прим-е
1	Общие данные (начало)	
2	Общие данные (окончание)	
3	План 1 этажа	
4	План 2 этажа	
5	План 3 этажа	
6	Спецификация элементов заполнения оконных проемов. Разрез 1-1	
7	План сейсмоусиления кладки стен мет. поясами на отм. -0.480*	2
8	План сейсмоусиления кладки стен мет. поясами на отм. +6.100*	
9	План сейсмоусиления кладки стен мет. поясами на отм. +9.250*	
10	Фасады 9-1, А-Д	
11	Фасады 1-9, Д-А	
12	Разрез 1-1	
13	Разрез 2-2	
14	Разрез 3-3	
15	Узел 1, разрез 1-1	
16	Разрез 2-2, устройство стьков позиций 1 и 2	

Ведомость спецификаций

Лист	Наименование	Прим.
6	Спецификация элементов заполнения оконных проемов	
17	Спецификация материалов на 1 шайбу-колясочек	
19	Спецификация элементов	
28, 30, 32, 34	Спецификация элементов ИОБ	
36	Спецификация элементов ИО	
37	Спецификация к плану усиления фундаментных балок	
41	Спецификация элементов УРБ	

Перечень видов работ, на которые необходимо составление актов освидетельствований скрытых работ

Перечень видов работ, на которые необходимо составление актов освидетельствования скрытых р

<i>?</i>	<i>Наименование работ</i>	<i>Примечание</i>
<i>1</i>	<i>Контроль плотности врунта при обратной засылке котлованов</i>	<i>котлованов</i>
<i>2</i>	<i>Монтаж металлических конструкций</i>	
<i>3</i>	<i>Арматурные работы</i>	
<i>4</i>	<i>Антикоррозионная защита</i>	
<i>5</i>	<i>Утепление полов</i>	
<i>6</i>	<i>Арматурные работы</i>	

Общие данные и сведения о здании

ОБЩИЕ ДАННЫЕ

Проект усиления разработан на основании:

- Муниципального контракта № МЭ-248-01 от 22.11.07 г, на выполнение проектных работ по укрепительно-восстановительным работам здания МДОУ Д/Сада № 79 «Лучик»;

- Научно-технического отчета по теме "Выполнение технического обследования и наблюдения за состоянием аварийных зданий образовательных учреждений Управления образования МО "Город Якутск" объекта "Детский сад № 79 в г. Якутске по ул. Дзержинского, 9/2", выполненный ООО "НПО Стройтехнология" (Шифр № 234, Арх № 249);

- Отчета по теме "Геодезические стационарные наблюдения за деформациями фундаментов на объекте "Детский сад № 79 по ул. Дзержинского, 9/2 г. Якутска", выполненный ООО "НПО Стройтехнология" (Шифр № 234, Арх № 250);

- Технического отчета по результатам инженерно-геологических изысканий объекта "Саха-Детский сад № 79 в г. Якутске по ул. Дзержинского, 9/2", выполненный ООО "Геопроект" (Шифр № 06/65-ИЗ, Арх № 150);

Проект разработан для следующих природно-климатических условий:

- Северная строительная климатическая зона, подрайон 1А (Республика Саха (Якутия));

- Расчетная зимняя температура наружного воздуха минус 52 °С;

- Нормативное значение ветрового давления по второму району – 30 кс/м²;

- Нормативный вес снегового покрова $S_0 = 55$ кг/м²;

- Инженерно-геологические условия – вечномёрзлые грунты, используемые по 1-му принципу;

За условную отметку 0,000 принята отметка чистого пола первого этажа

ОБЩИЕ СВЕДЕНИЯ О ЗДАНИИ

Здание детского сада № 79 расположено в г. Якутске по ул. Дзержинского, 9/2 (136 квартал). В плане имеет прямоугольную форму с размерами в осях 36х18 м. Количество этажей – 3. Здание эксплуатируется с 1978 г.

Конструктивная схема здания: перекрестно-стенная с несущими наружными и внутренними стенами и колоннами из армированной кирпичной кладки.

Фундаменты – ж/б сваи сечением 400х400. Часть свай имеют усиления. Состояние оценивается как ограниченно-работоспособное.

Фундаментные балки – ж/б монолитные, по наружным осям трапециевидного сечения, внутренние имеют прямоугольное сечение. Имеется частичное усиление металлом. Состояние фундаментных балок оценивается как недопустимое.

Наружные и внутренние несущие стены – из мелких бетонных камней и красного полнотелого кирпича. Состояние наружных стен оценивается как недопустимое.

Перекрытия и покрытие – сборные железобетонные многопустотные плиты. Состояние плит цокольного перекрытия оценивается как ограниченно работоспособное. Состояние плит междуэтажного перекрытия и плит покрытия оценивается как исправное.

Кровля – 3-х слойная рулонная на битумной мастике. Состояние на момент разработки проекта оценивается как хорошее.

Техника безопасности и состав проекта

ТЕХНИКА БЕЗОПАСНОСТИ

1. Строительная площадка на территории опасной зоны должна быть ограждена и обеспечена соответствующими знаками и надписями. Котлованы в местах прохода людей должны быть ограждены. В темное время суток, кроме ограждения, должны быть установлены световые сигналы. Проходцы, проезды в темное время суток должны быть освещены в соответствии с "Указаниями по проектированию электрического освещения строительных площадок".

Запрещается работа в неосвещенных зонах.

2. Доступ посторонних лиц закрыт во все помещения, указанные для конкретного участка производства работ.

3. Все работы по разборке существующих элементов и кладки производить после тщательной проверки узлов и подклинок разгружающих устройств.

4. При возникновении на строительной площадке опасных условий (деформация разгружающих конструкций, интенсивное увеличение раскрытия трещин, осадка стен и т.п.) работы немедленно должны быть остановлены и люди выведены из опасных зон. Должны быть немедленно приняты меры для устранения аварийного состояния.

5. При производстве работ строго руководствоваться указаниями СНиП 12-03-2001, СНиП 12-04-2002, ГОСТ 23407-78.

6. Работу с электрифицированными инструментами необходимо производить по СНиП 12-03-99.

7. Вырубка бетона, снятие цементной штукатурки при вскрытии конструкции должны производиться в защитных очках.

8. Котлованы следует предохранять от попадания в них атмосферных осадков и грунн. вод, закрывая щитами или брезентовой палаткой.

ДАННЫЙ ПРОЕКТ ВКЛЮЧАЕТ:

1. Усиление свайных фундаментов металлической обоймой и устройством металлического башмака;

2. Усиление фундаментных балок железобетонными обоймами;

3. Усиление наружных и внутренних несущих стен металлическими поясами;

4. Усиление колонн металлической обоймой;

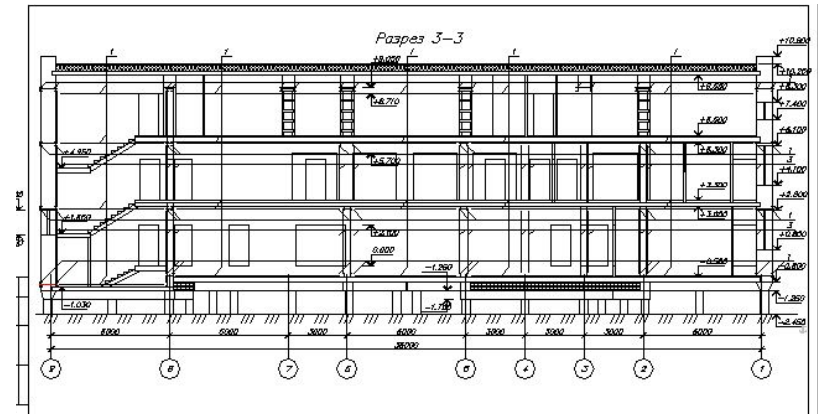
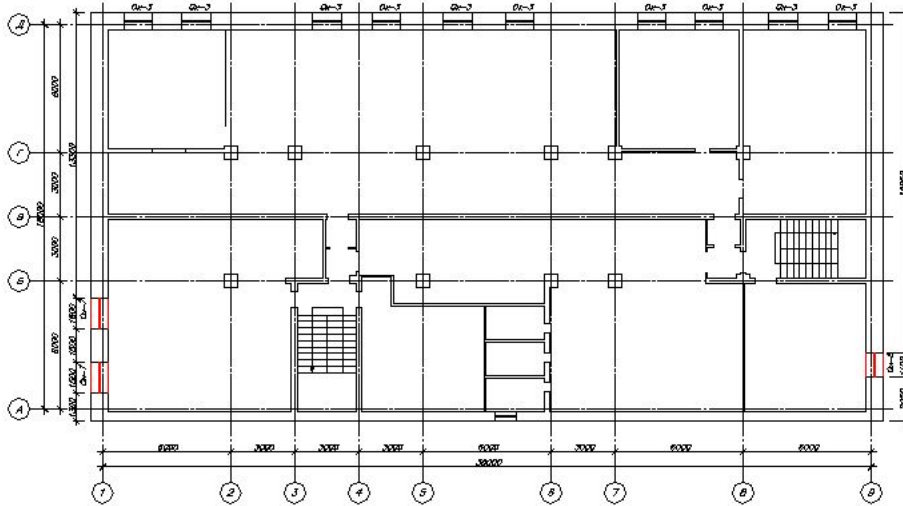
5. Восстановление отмостки под зданием с устройством дренажной системы из под здания;

6. Косметический ремонт здания;

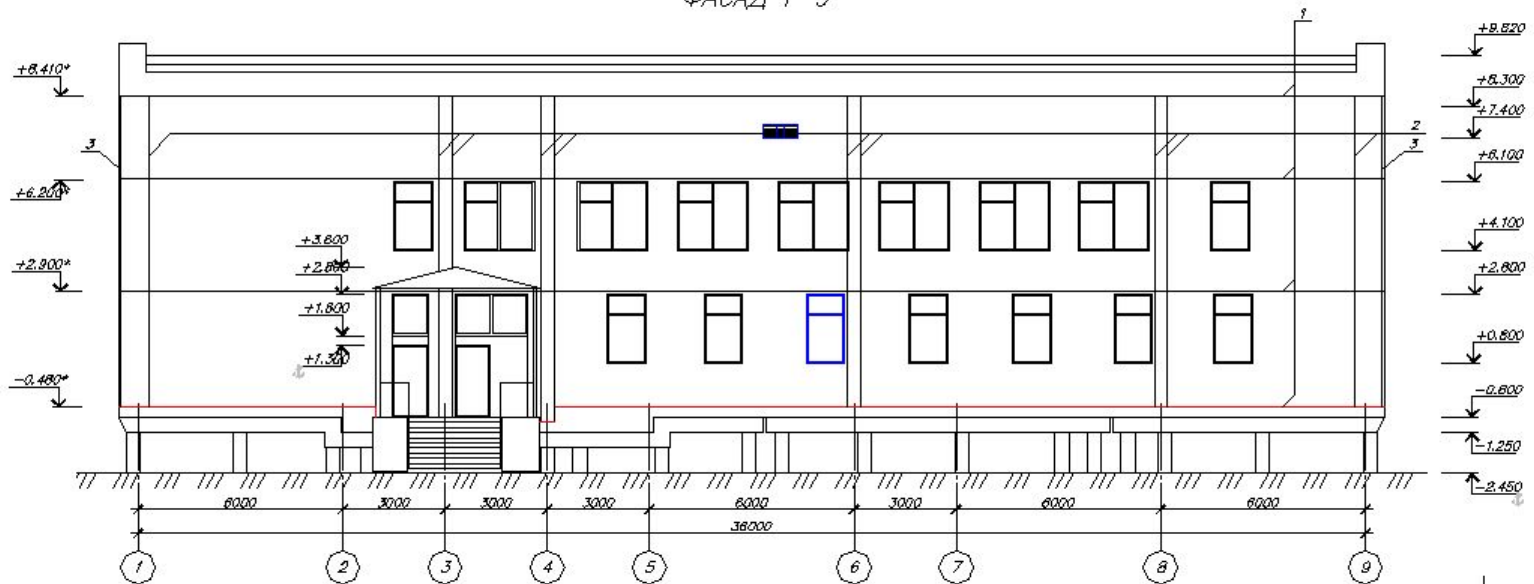
7. Реконструкция существующих внутренних сетей электроснабжения и оборудования на втором и третьем этажах (см. раздел ЭОМ);

Планы, фасады, разрезы

План 3 этажа

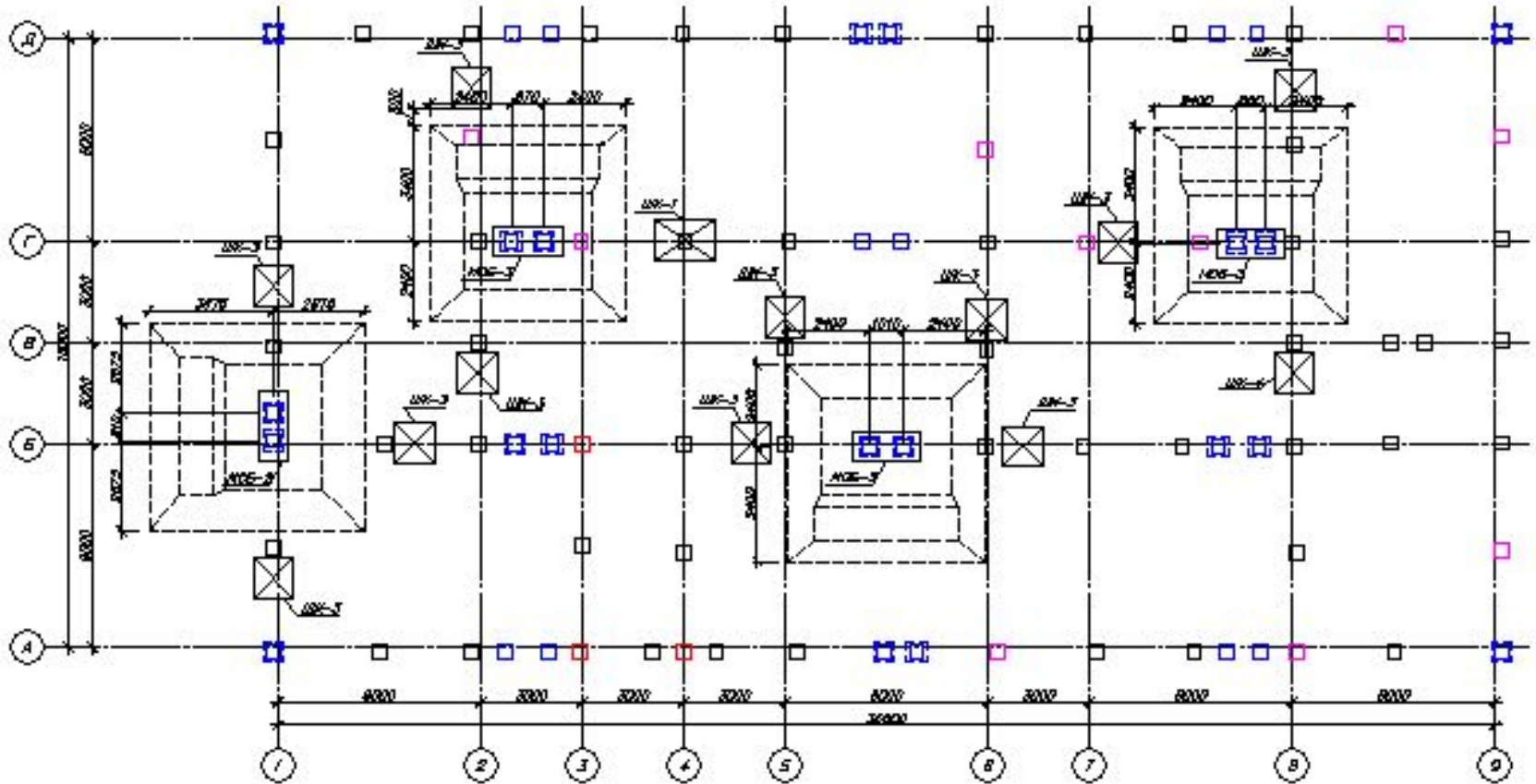


ФАСАД 1-9



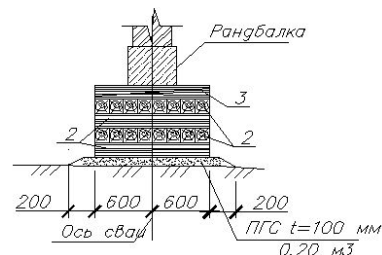
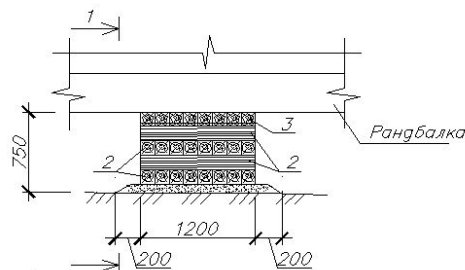
Схемы (планы) усилений и разгружающих устройств

Схема усиления фундаментов металлическими обоймами



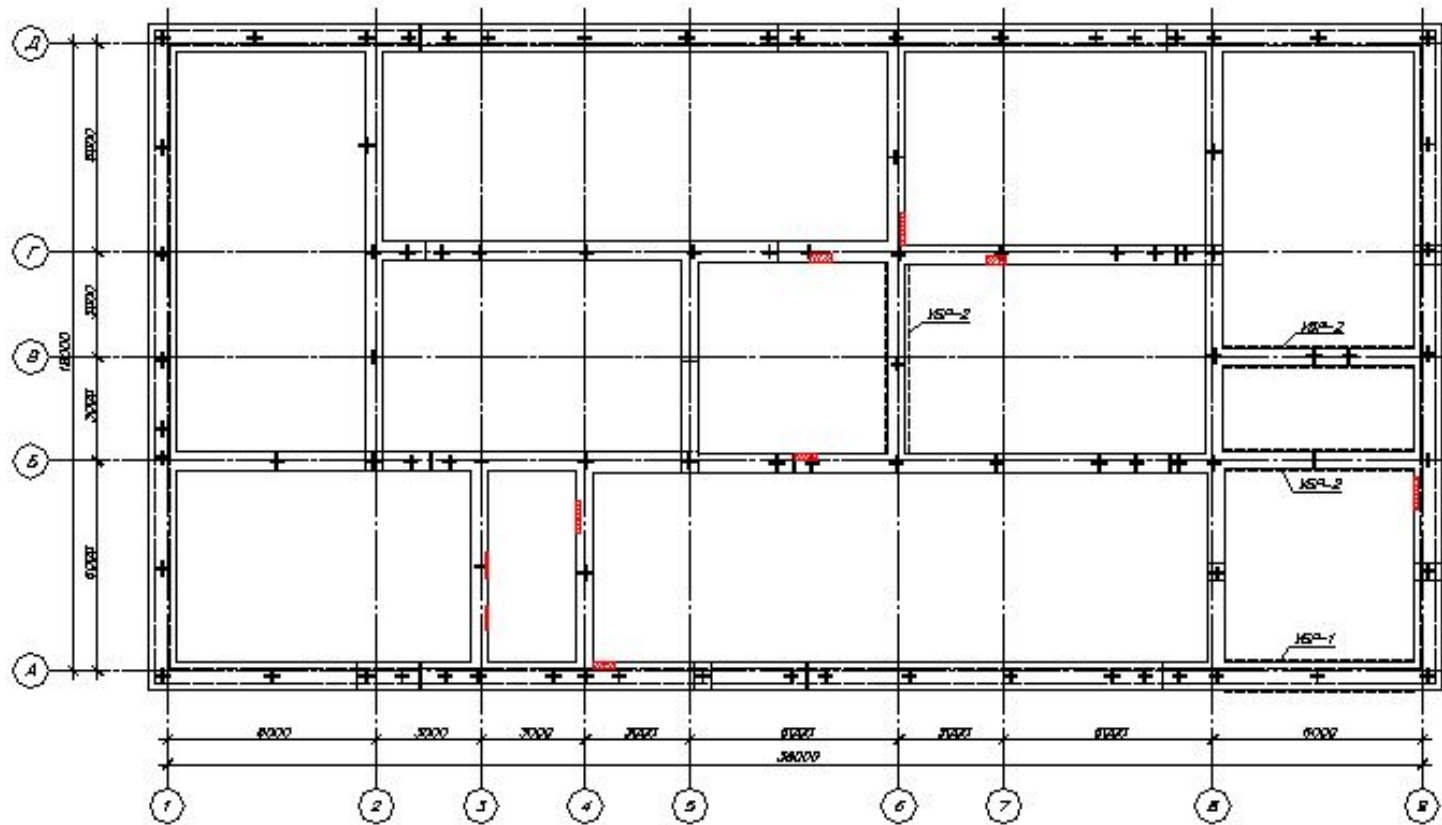
Устройство шпальных клетей ШК-4

1-1



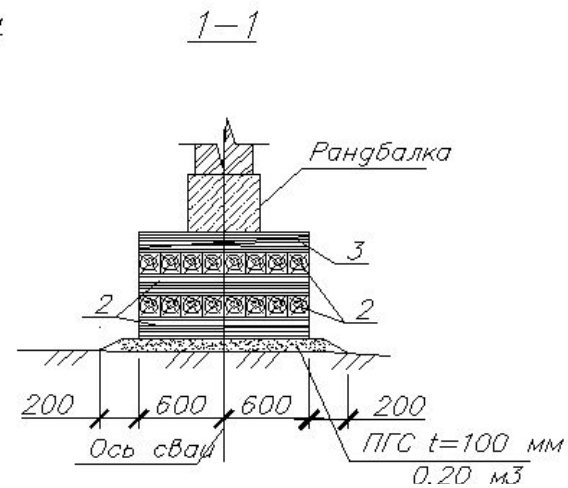
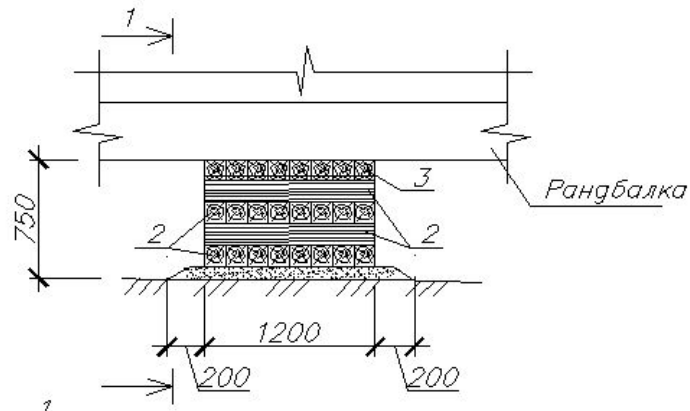
Схемы (план) усиления

План усиления фундаментных балок



Разгружающие конструкции

Устройство шпальных клеток ШК-4



Спецификации к схеме усиления, усиливающих элементов и разгружающих устройств, дефектные ведомости

Спецификация элементов

Поз	Обозначение	Наименование	Кол	Масса ед., кг	Приме- чание
		Металлическая обойма МО-1			
		Детали			
1	ГОСТ 8503-93	80х6 L= 1200	2	8,832	17,664
2	ГОСТ 103-76	100х6 L= 300	12	1,413	16,956
		Материалы			
	ГОСТ 25129-82*	Грунтовка ГФ-021	1	1,55	0
	ГОСТ 5631-79*	Краска БТ-177	2	1,55	0
		Металлическая обойма МО-2			
		Детали			

odel / Layout1 / Layout2 /

Спецификация к плану усиления фундаментов

Марка	Обозначение	Наименование	Кол-во	Прим-е
МОБ-1	АС-26	Мет. обойма с базой МОБ-1	4	
МОБ-2	АС-29	Мет. обойма с базой МОБ-2	7	
МОБ-3	АС-31	Мет. обойма с базой МОБ-3	5	
МОБ-4	АС-33	Мет. обойма с базой МОБ-4	1	
МО-1	АС-36	Металлическая обойма МО-1	6	
МО-2	АС-36	Металлическая обойма МО-2	1	
МО-3	АС-36	Металлическая обойма МО-3	2	
ВЗС-1		Восстанов-е защит. слоя ВЗСЭБ		н2

Спецификация деревянных разгружающих устройств ШК-1, ШК-2, ШК-3

№ поз	Наименование	Кол.	Сечение мм	Длина, м	Объем, м3	Примечание
	Шпальная клеть ШК-1					
1	Брус	16	150х150	1,8	0,648	
2	Брус	24	150х150	1,2	0,648	
3	Клинья	16	100х150	1,2	0,288	
	Шпальная клеть ШК-2					
1	Брус	16	150х150	1,8	0,648	
2	Брус	24	150х150	1,2	0,648	
3	Клинья	16	100х150	1,2	0,288	
	Шпальная клеть ШК-3					
2	Брус	40	150х150	1,2	1,080	
3	Клинья	16	100х150	1,2	0,288	

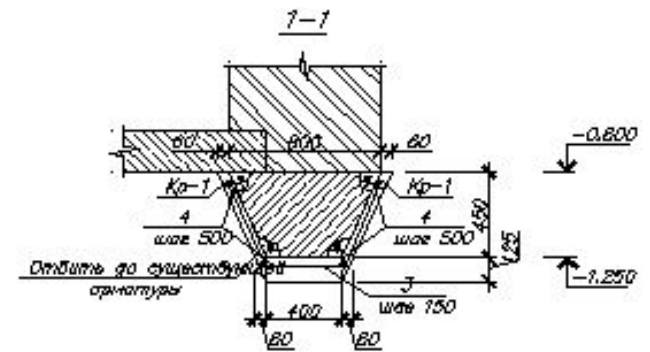
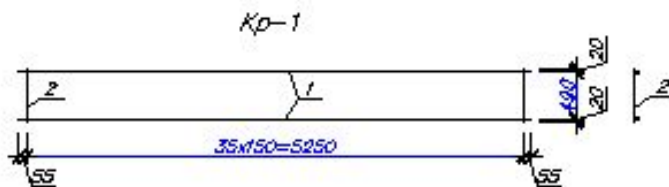
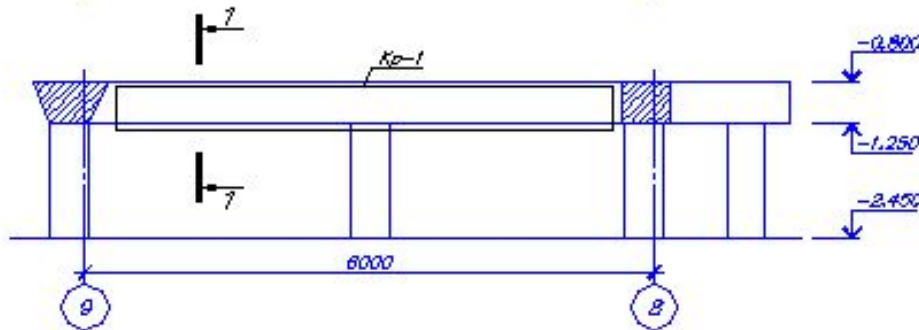
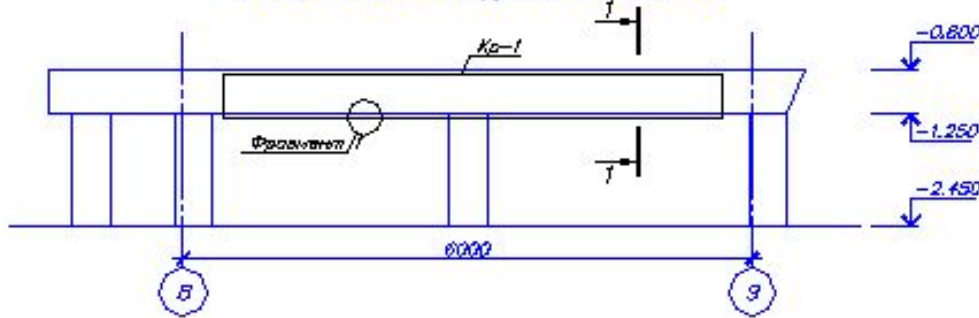
Дефектная ведомость на демонтаж раннего усиления

№	Наименование работ	разм	кол-во
1	Демонтаж деревянных щитов опалубки под лестничной площадкой между осями Б-В и 8-9, не снятые после бетонирования	м2	3,83
2	Демонтаж щита на опойках из деревянных досок по оси 5 между осями Б-В		
3	Демонтаж усиления металлом фундаментных балок	тн	0,48
4	Демонтаж старых металлических обоев	тн	0,07
5	Демонтаж ж/б башмаков (см. прим.3)	м3	31,35
6	Восстановления раствора швов между плитами цокольного перекрытия	м3	273,8

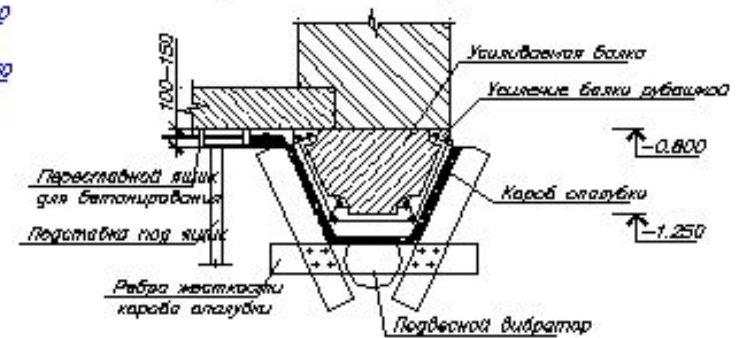
Виды усилений с указанием к производству работ

1

Усиление фундаментной балки по оси А железобетонными рубашками УБР-1



Бетонирование УБР-1 при помощи ящиков

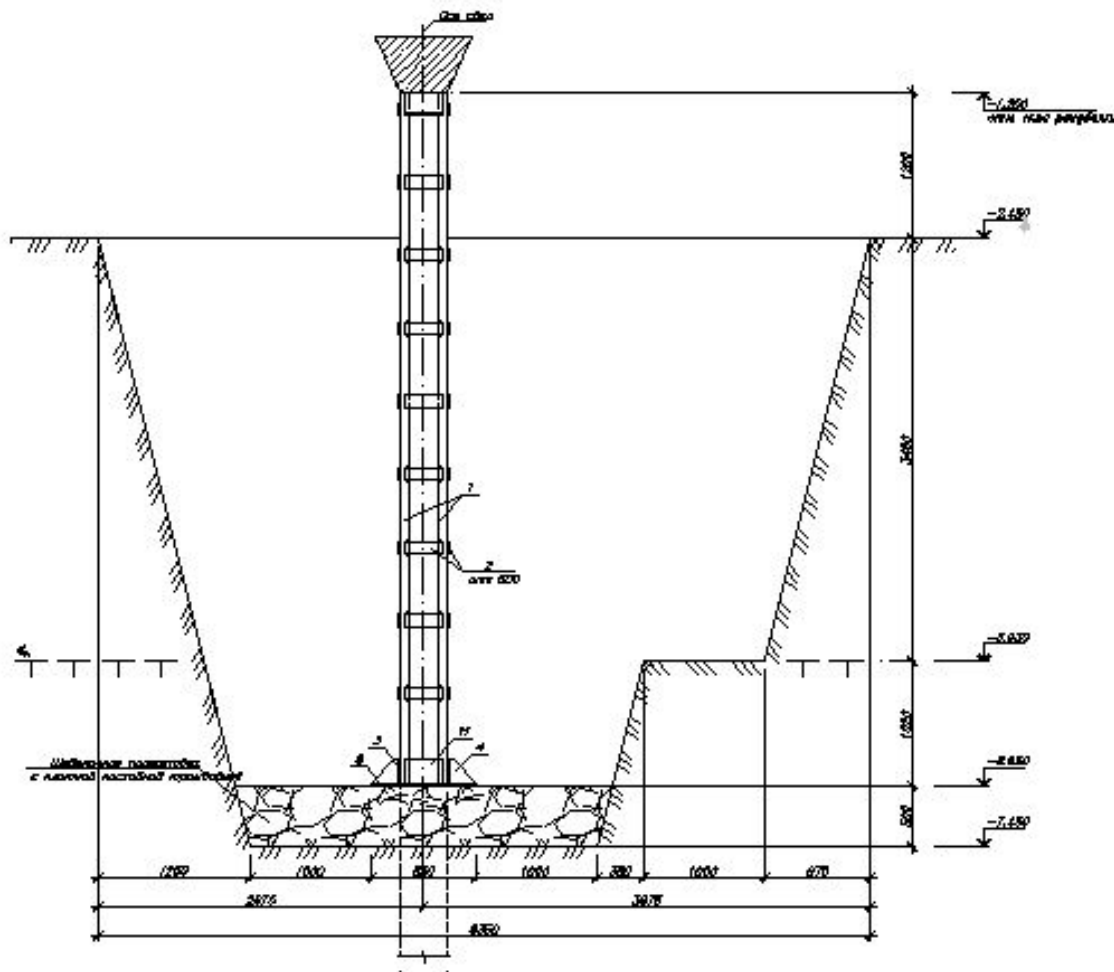


Указания по выполнению работ

1. В местах приварки отгибов удалить защитный слой бетона и обнажить продольные стержни существующей арматуры до половины площади их сечения.
2. Удалить с поверхности старого бетона отслаивающиеся и поврежденные куски бетона, пыль и т.п.
3. На поверхности старого бетона нанести насечки и обработать поверхность металлической щеткой.
4. Приварить коротышки к оголенной рабочей арматуре балки.

Вид усиления сваи, спецификация элементов, порядок производства работ

Вид А



Спецификация элементов

Поз	Обозначение	Примечание	Мат	Масса одн. ед.	Количество штук
Итого изделий с базой МСБ-7					
Фундамент					
7	ГОСТ 8204-83	Т830С L= 3000	6	41,80	251,44
8	ГОСТ 1405-76	-Т830С L= 300	10	2,41	24,10
3	ГОСТ 1405-76	-Т830С L= 2000	2	18,70	37,40
4	ГОСТ 1405-76	-Т830С L= 200	6	2,56	15,36
5	ГОСТ 1405-76	-Т830С L= 412	1	3,88	3,88
6	ГОСТ 19005-74*	-Т20С20 L= 1000	2	11,504	23,008
6*	ГОСТ 19005-74*	-Т20С20 L= 1000	1	10,582	10,582
7	ГОСТ 8204-83	Т830С L= 300	4	12,57	50,28
8	ГОСТ 1405-76	-Т830С L= 300	6	2,70	16,20
9	ГОСТ 8204-83	Т830С L= 300	4	4,04	16,16
10	ГОСТ 1405-76	-Т830С L= 700	4	0,84	3,36
11	ГОСТ 1405-76	-Т830С L= 300	4	2,86	11,44
	ГОСТ 1405-84*	Базы МСБ 26-40 М "Базис"	6		
Материалы					
	ГОСТ 20129-82*	Стойки ПН-021	1	26,98	12
	ГОСТ 2031-78*	Краны КТ-177	2	25,08	12

Порядок производства работ

1. Установка разаружающих шпальных кляпей;
2. Котлован разработать до глубины 3,70 м от поверхности грунта. Разработку котлована вокруг ствола во избежании оттайки грунтов основания и увеличения нагрузки производить в период устойчивых отрицательных температур (рекомендуемые месяцы март, апрель);
3. Произвести щебеночную подготовку толщиной 50 см с послойной трамбовкой ее в грунт;
4. Перед началом работ по усилению фундаментов необходимо подготовить ствол фундамента — очистить от грязи металлической щеткой и обеспылить; Демонтировать ранее усиление;
5. Установить уголки (поз1) обоями с обжатием их монтажными трубунами;
6. После обжатия уголки соединить между собой путем приварки поперечных планок (поз 2) с шагом 600 мм;
7. Монтаж опорной базы, для чего свариваем опорную плиту (поз 6,6*) встык с разделкой кромок двусторонней сваркой. После установки опорной плиты устанавливаем элементы поз 3, 4, 5, 11 путем приварки их к плите и уголкам обоями;
8. После монтажа базы, полностью восстановить

Общие сведения

Проектом предусмотрена замена кладки наружной стены и частично внутренних несущих стен. Замена дощатых перегородок I этажа здания.
Устройство водосточного лотка.

Конструкции здания ниже нуля частично не обследованы, ввиду необеспеченности доступа под здание для осмотра конструкций нулевого цикла. Проект усиления нулевого цикла - дополнительный, будет разработан после обеспечения доступа под здание.

Данный проект предусматривает усиление, замену конструкций влияющих на потерю общей устойчивости здания и ликвидацию причин, вызывающих разрушение конструкций. В данный проект не входят работы по капитальному ремонту всего здания, в связи с чем, ГИЖУуправлению с учетом данного проекта необходимо заказать проектно-сметную документацию на замену санитарно-технического оборудования и инженерных коммуникаций, а также на покрасочно-отделочные работы всего здания.

Указания к производству работ по усилению фундаментов и балок монолитного ростверка смотри лист 4

Порядок производства работ смотри лист 3

Попадающие в зоны выборки кирпича, эл-ты системы отопления, водоснабжения и канализации должны быть демонтированы, все проводки электричества - обесточить.

НАСТОЯЩИЙ ПРОЕКТ ВЫПОЛНЕН В СООТВЕТСТВИИ
С ДЕЙСТВУЮЩИМИ НОРМАМИ И ПРАВИЛАМИ (В ТОМ ЧИСЛЕ
ПО ВЗРЫВО-ПОЖАРНОЙ БЕЗОПАСНОСТИ).

ГЛАВНЫЙ ИНЖЕНЕР ПРОЕКТА: *И.И. Новиков*

Демонтировать состав пола I-го этажа до плит цокольного перекрытия. Установить разгружающие устройства по проекту. После тщательной проверки, установки разгружающих устройств, приступить к замене кладки.

Замену кладки производить при положительных температурах наружного воздуха. Кладку производить из кирпича М75 на растворе М100 и из бетонных камней $\gamma = 1600 \text{ кг/м}^3$ М75 на р. М100 ГОСТ 6133-84

В зонах граничащих друг с другом разборку кладки последующей зоны производить не менее чем через 5 суток после набора прочности кладки предыдущей зоны. Трещины шириной 0,5 см в наружных и внутренних стенах устранять путем инъектирования цементным раствором. Просверлить в трещинах отверстия, в которое вставить трубки для нагнетания раствора. Цементный раствор в трещину нагнетать через трубки под давлением 5-10 атм. Общий расход раствора составляет 0,5 м³. Состав цементного раствора для инъектирования цемент: суперпластификатор нафталинформальдегид 1:0,1 при В/Ц=0,5.

Ведомость основных комплектов чертежей

Ведомость основных комплектов рабочих чертежей		
Обозначение	Наименование	Примечание
6215-КУ	КОНСТРУКЦИИ УСИЛЕНИЯ	
Ведомость ссылочных и прилагаемых документов		
Обозначение	Наименование	Примечание
	<u>ПРИЛАГАЕМЫЕ ДОКУМЕНТЫ</u>	
6215-КУ.ВМ	ВЕДОМОСТЬ ПОТРЕБНОСТИ В МАТЕ- РИАЛАХ	
Ведомость спецификаций		
Лист	Наименование	Примечание
4	СПЕЦИФИКАЦИЯ КОНСТРУКЦИЙ УСИЛЕНИЯ	
5	СПЕЦИФИКАЦИЯ МАТЕРИАЛОВ НА БЛАНКУ	
6	СПЕЦИФИКАЦИЯ МАТЕРИАЛОВ НА ОБОЙМУ	
7	СПЕЦИФИКАЦИЯ НА ОДИН ЭЛЕМЕНТ	

Ведомость чертежей основного комплекта

Ведомость рабочих чертежей основного комплекта.

Лист	Наименование	Примечание
1.	ОБЩИЕ ДАННЫЕ	
2.	РАСАДЫ ЗДАНИЯ	
3	ОБСЛЕДОВАНИЕ НУЛЕВОГО ЦИКЛА	
3-4	ПЛАН КОТЛОВАНОВ И ТРАНШЕЙ. ПЛАН КОНСТРУКЦИИ УСИЛЕНИЯ	
5	БАЛКИ Б-1 ÷ Б-7. ОБОЙМА Т-1	
6	СПЕЦИФИКАЦИЯ НА Б-3 ÷ Б-7. ПЛАН ВОДООТВОДА	
7	ЗАМЕНА КЛАДКИ 1 ЭТАЖА НА ФАСАДАХ ЗДАНИЯ	
8	ПЛАН 1 ЭТАЖА ПЛАН УСТАНОВКИ РАЗГРУЖАЮЩИХ УСТРОЙСТВ ЗАМЕНА КЛАДКИ ПО ОСИ "Б"	
9.	ПЛАН РАЗГРУЖАЮЩИХ УСТРОЙСТВ МЕЖДУ ОСЯМИ Б-7. ПЛАН КОТЛОВАНОВ ДЛЯ ДОПОЛНИТЕЛЬНОГО ОБСЛЕДОВАНИЯ. КОНСОЛЬ К-1	
10	ПЛАН РАЗГРУЖАЮЩИХ УСТРОЙСТВ НА II ÷ IV ЭТАЖАХ. ОБОЙМА Т-2	

Дефектная ведомость

Дефектная ведомость				
№ п/п	Наименование	Кол-во	Примечание	
1	Демонтаж дверных блоков 2100×800	17	шт.	
2	Демонтаж дверных блоков 2100×1000	7	шт.	
3	Демонтаж оконных блоков ОРС-21-18Г	8	шт.	
4	Демонтаж состава пола	173,0	м ²	
5	Демонтаж чугунных радиаторных секций	112	Э.к.н.	
6	Демонтаж кирпичных стен толщиной 770 мм со штукатуркой с двух сторон	194,53	м ³	
7	Демонтаж кирпичных стен толщиной 540 мм со штукатуркой с двух сторон	—	м ³	
8	Демонтаж кирпичных стен толщиной 330 мм со штукатуркой с двух сторон	61,7	м ³	
9	Монтаж дверных блоков 2100×800	17	шт.	
10	Монтаж дверных блоков 2100×1000	7	шт.	
11	Монтаж оконных блоков ОРС 21-18Г	8	шт.	
12	Устройство состава пола	173,0	м ²	
13	Монтаж чугунных радиаторных секций	320	шт.	
14	Восстановление кладки наружных стен толщиной 770 мм из кирпича М75 на растворе М100, м	194,53		
15	Восстановление кладки внутренних стен толщиной 640 мм	—	м ³	
16	Восстановление кладки внутренних стен толщиной 330 мм	61,7	м ³	
17	Восстановление штукатурки стен толщиной 20 мм	993,33	м ²	
18	Демонтаж оконных блоков ОРС 21-12Г	20	шт.	
19	Монтаж оконных блоков ОРС 21-12Г	20	шт.	
20	Демонтаж деревянных перегородок б=100	135,66	м ²	
21	Монтаж деревянных перегородок б=100	135,66	м ²	
22	Устройство водосточных труб п.м.	40		
23	Демонтаж кирпичных крылец	19,4	м ³	
24	Восстановление кирпичных крылец	19,4	м ³	

1. При замене кладки в подъездах вынести канализационные стояки из стен

1. Перед началом производства работ по усилению конструкции необходимо произвести ревизию фундаментов при помощи штатных клеток см. лист 2.

2. Разработку котлована, во избежание попадания в него атмосферных и грунтовых вод, производить при устойчивых отрицательных температурах наружного воздуха. Если работы производятся в теплое время года, необходимо предусмотреть отвод вод из котлованов с помощью насосов, закрытие котлованов щитами для предотвращения попадания солнечных лучей.

3. Произвести крепление стенок котлована при наличии таких грунтов и устраивать тепляк для возможного производства работ при температуре наружного воздуха ниже - 20°C.

4. Перед началом работ по усилению фундамента необходимо подготовить ствол фундамента - очистить от грязи металлическими щетками, обеспылить и за 1-1,5 часа до начала работ смочить водой.

5. На ствол фундамента наносится цементный раствор М50 и устанавливаются уголки обоймы, плотно прижимая их к стволу фундамента струбцинами до выдавливания из-под уголков раствора.

6. После обжатия уголки соединяются между собой планками на сварке и привариваются остальные детали конструкции усиления.

7. По окончании монтажа металлоконструкций производится их антикоррозийная защита.

Краской БТ577 за два раза с

последующей шпателькой по сетке
8. Сварку производить электродами Э 42А по ГОСТ 9467-75, $n_{\text{э}} = 40 \text{ мм}$.

Порядок производства работ

			4077 - Ас			
			Главный учебный корпус Государственного Укрепительные работы			
Научн Яныгин	Гим Крайин		Главный корпус АГУ	Стадия	Лист	Листов
Гип Гасель				РП	4-2	
Лектор Воробьев			Порядок	ГПИ		
Инж. Сидоров		03.72	производства работ	"ЯКУТГРАЖДАНПРОЕКТ" г. Якутск		
Директор Енкоев						

ТЕХНИКА БЕЗОПАСНОСТИ.

1. Строительная площадка на территории предприятия, во избежание доступа посторонних лиц, должна быть ограждена. Строительная площадка должна быть обеспечена соответствующими знаками или надписями. Траншеи и котлованы в местах прохода людей должны быть ограждены. В темное время суток, кроме ограждения должны быть установлены световые сигналы.

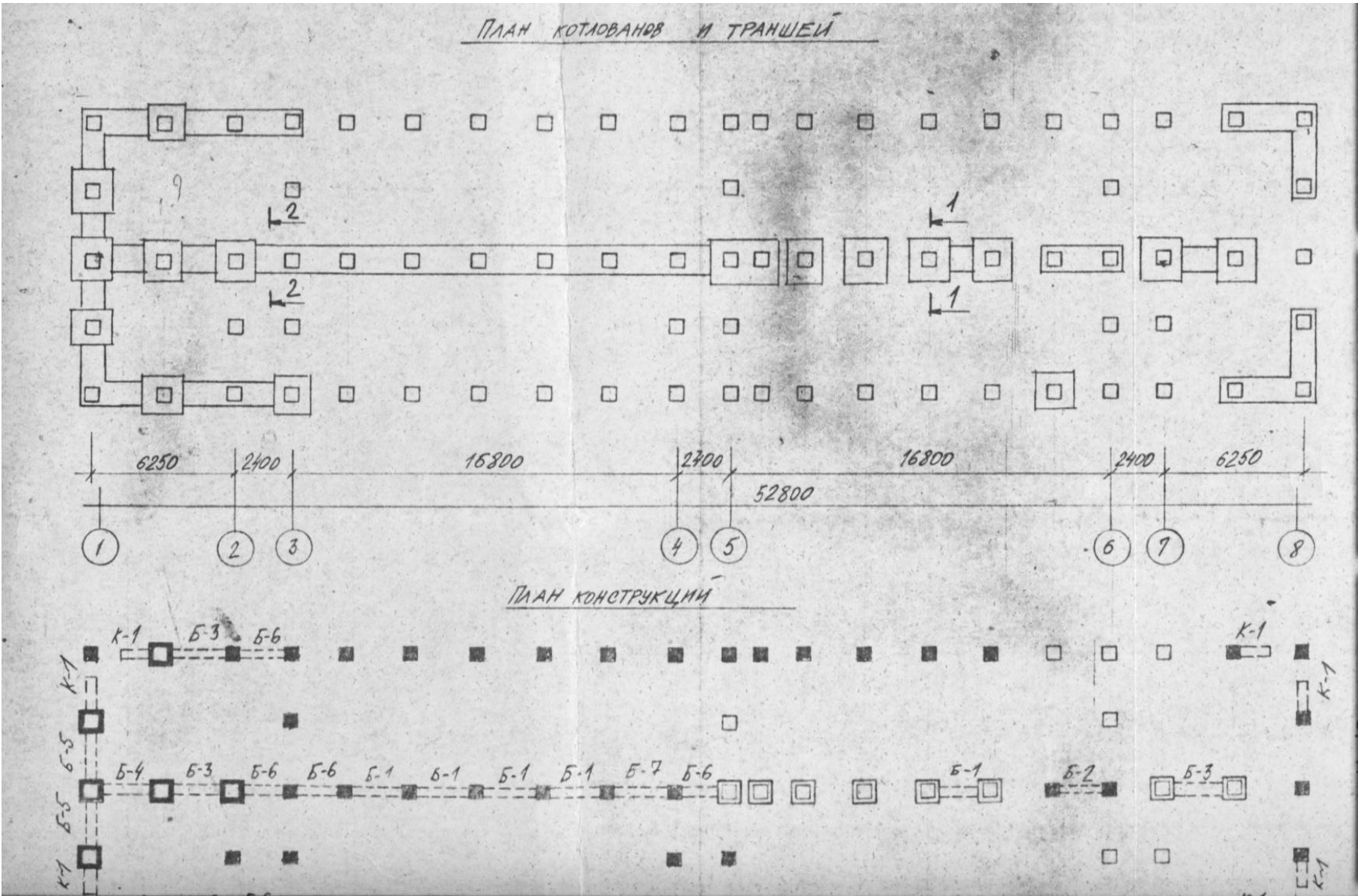
2. Рабочие места прохода, проезда в темное время суток должны быть освещены в соответствии с "Указаниями по проектированию электрического освещения строительных площадок "Госстроя СССР". Работа в неосвещенных местах запрещается, а доступ к ним людей должен быть закрыт. При возникновении на строительной площадке опасных условий (оползни грунта, осадка конструкций и т.п.) люди должны быть немедленно выведены из опасных мест, а последние ограждены и обозначены сигналами. Организация рабочих мест должна обеспечить безопасность выполнения работ. Рабочие места, в случае необходимости, должны иметь ограждения, защитные и предохранительные устройства и приспособления.

3. На рабочем месте запрещается присутствовать посторонним лицам, мешающим выполнению работ. При производстве специализированных строительных работ строго руководствоваться указаниями СНиП Ш-4-80.

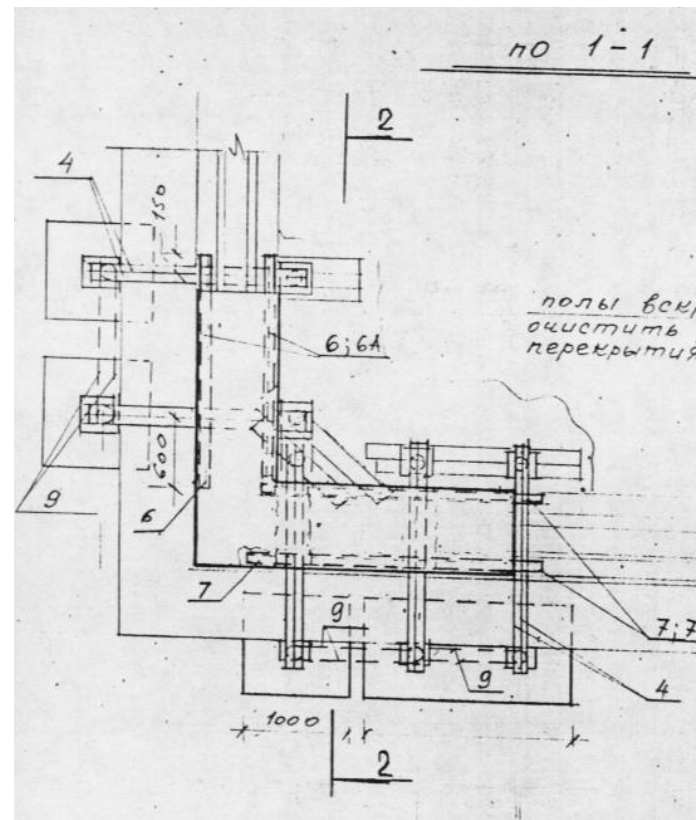
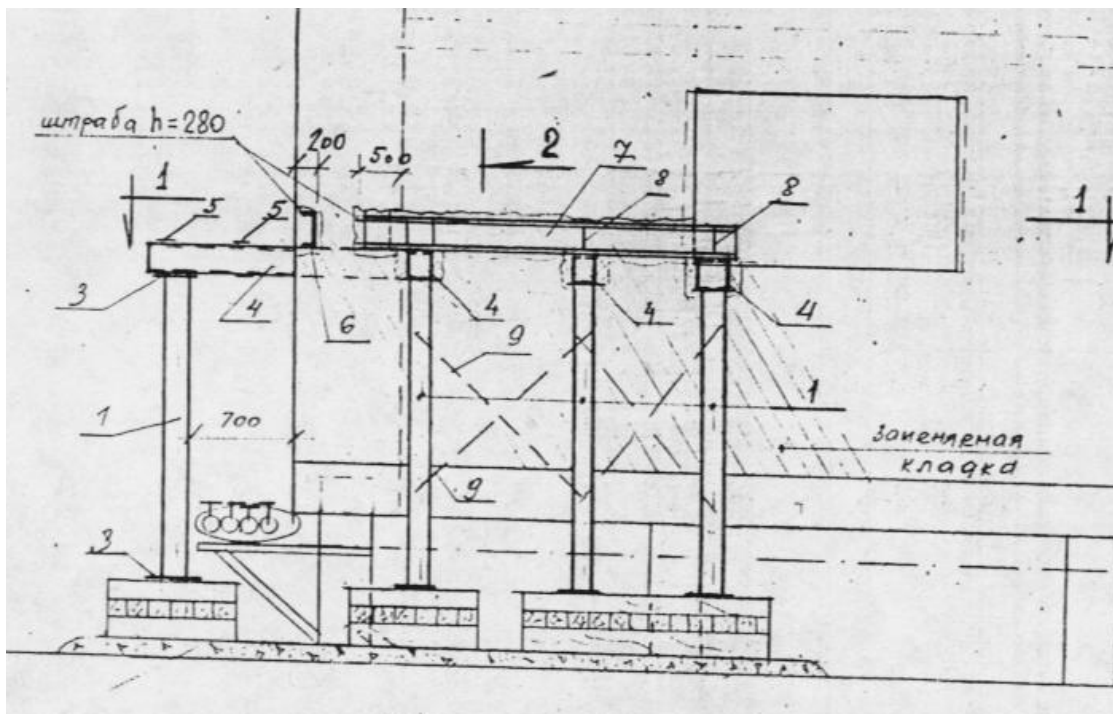
4. До начала производства земляных работ уточнить трассу подземных сетей (электрокабели, кабели связи) и получить согласование эксплуатирующей организации.

Техника безопасности

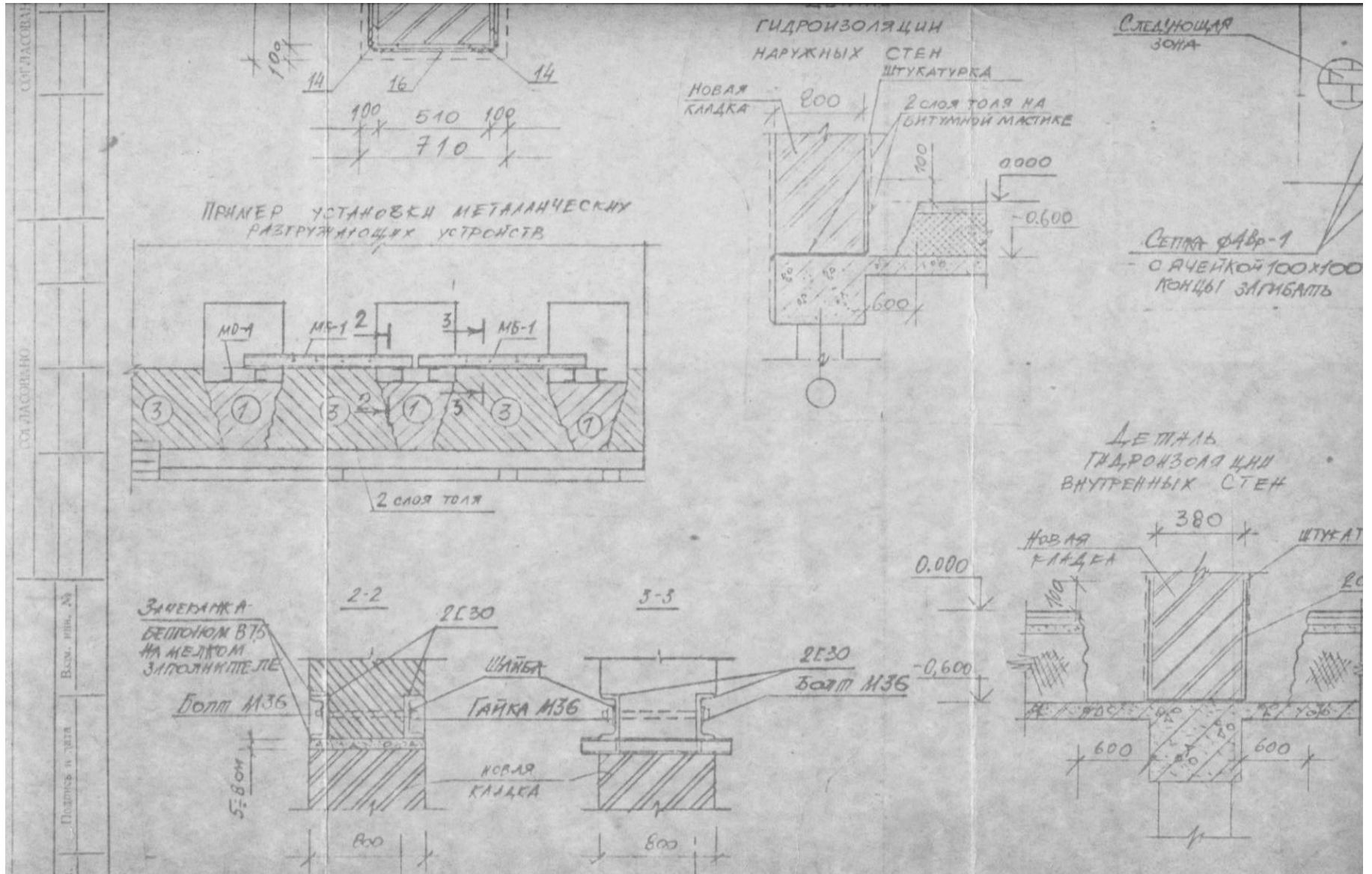
План котлованов и траншей



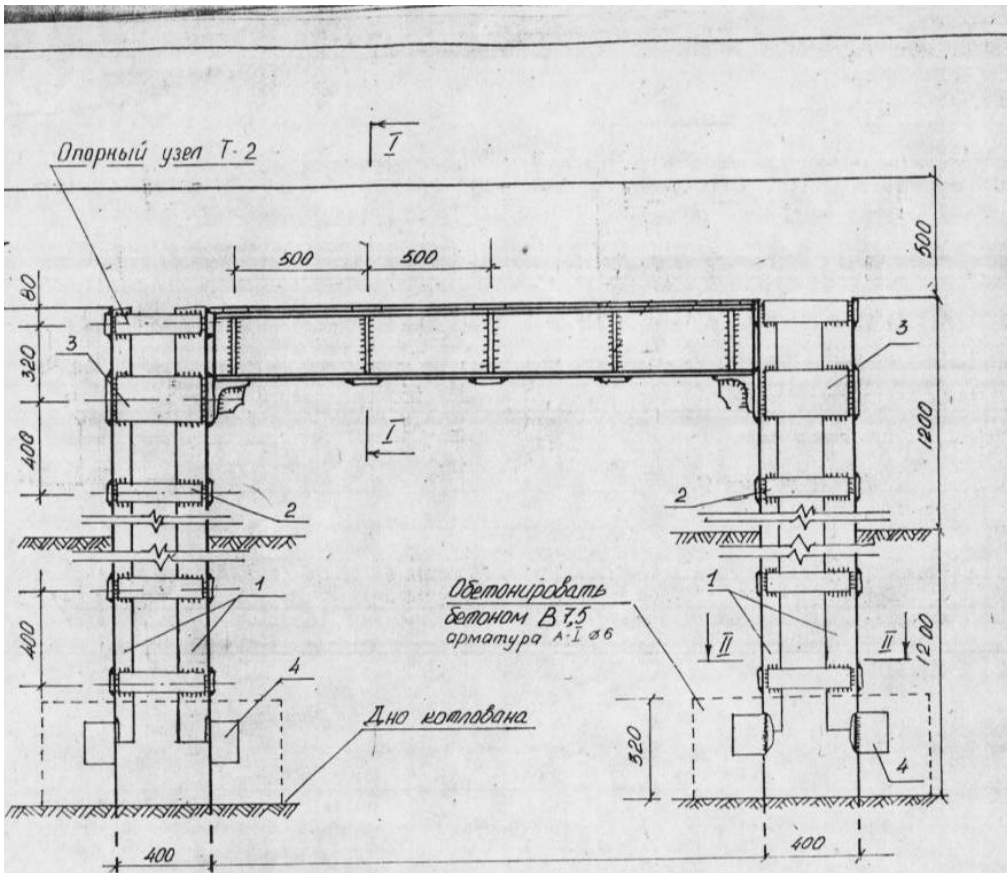
Монтажная схема разгружающих устройств



Разгрузка при замене кладки



Усиление фундаментной балки



Спецификация на один элемент

Поз.	Обозначение	Наименование	Кол.	Масса ед.кг.	Масса на элемент, кг
Опорные узел Т-2 (33 шт)					
1	ГОСТ 8509-86	L 125x80x10 L=2200	4	34,05	136,2
2	ГОСТ 19903-74	380x80x8	20	1,91	38,2
3	ГОСТ 19903-74	380x200x8	4	4,8	19,2
4	ГОСТ 19903-74	200x150x10	4	2,4	9,6
А-I d=6мм					127
Бетон - В7,5					0,24м3
Всего на элемент					330,2

Примечание

1. Сварку металлоконструкций проводить электродами Э42А ГОСТ 9467-75
2. Высота сварного шва соответствует наименьшей толщине свариваемых деталей
3. Марка стали С 345-3 ГОСТ 27772-88
4. Маркировка позиций только на данный лист

