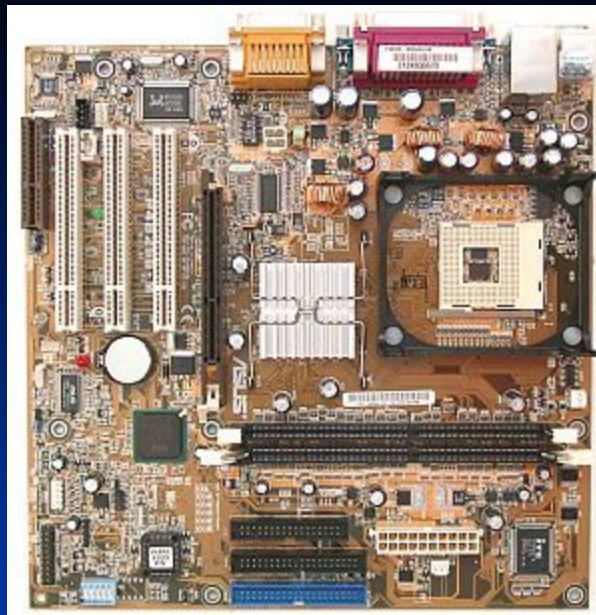


Материнская плата

Сделал работу: Олькин Захар





- **Материнская плата** — это сложная многослойная печатная плата к которой подключаются остальные компоненты компьютера. Материнская плата покрыта сетью медных проводников-дорожек по ним электропитание и данные поступают к смонтированным на плате микросхемам и слотам, в которые вставляются остальные устройства компьютера.
- **Материнская плата** — печатная плата, на которой монтируется чипсет и прочие компоненты компьютерной системы.

Ввод

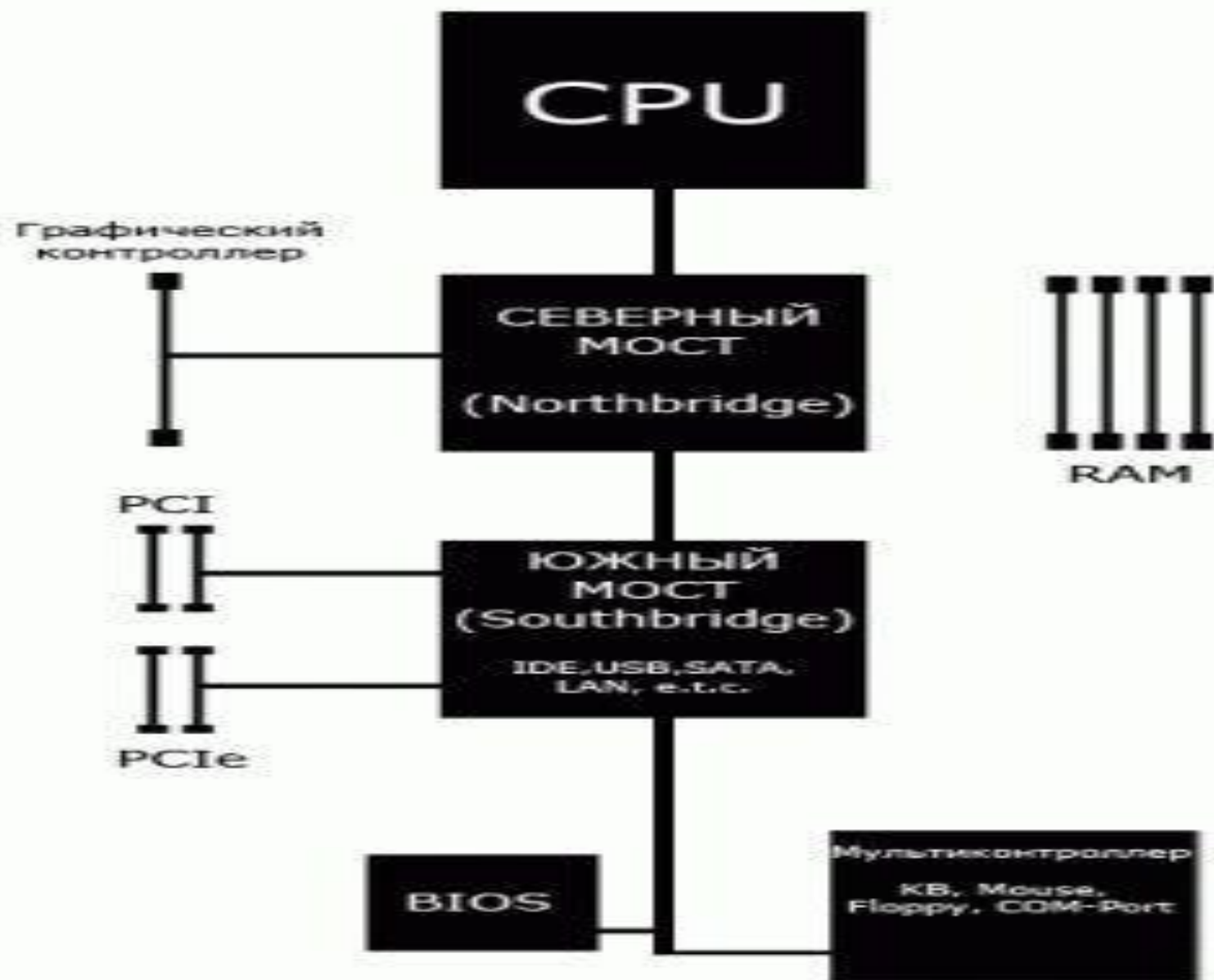
- Количество производителей материнских плат много, а также их видов и одной страницы про материнские платы недостаточно. Самые популярные производители материнских плат: Asus, Microstar(MSI), Epoch, GigaByte, Intel, Foxconn, EliteGroup и тд... Для каждой материнской платы есть своя характеристика и архитектура. При сборке учитываются множество показателей от комплектующих также от процессора, видеокарты, шины, блока питания и другое.

Строение

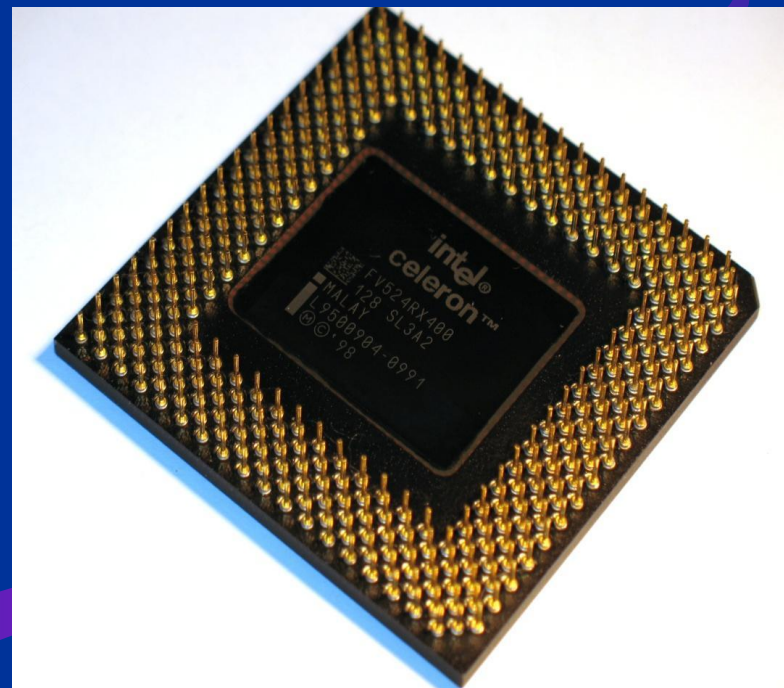
- Для начала разберемся в простейших понятиях архитектуры строения системной платы. Одна из важнейших узлов компьютера является системная плата (system board), иногда называемая материнской (motherboard), основной или главной платой (main board). В этой главе рассматриваются типы системных плат и их компоненты. Существует несколько наиболее распространенных форм-факторов, учитываемых при разработке системных плат. Форм-фактор (form factor) представляет собой физические параметры платы и определяет тип корпуса, в котором она может быть установлена. Форм-факторы системных плат могут быть стандартными (т. е. взаимозаменяемыми) или нестандартными. Нестандартные форм-факторы, к сожалению, являются препятствием для модернизации компьютера, поэтому от их использования лучше отказаться. Наиболее известные форм-факторы системных плат перечислены ниже.

- Все основные электронные схемы компьютера и необходимые дополнительные устройства включаются в материнскую плату, или подключаются к ней с помощью слотов расширения. Наиболее важной частью материнской платы является чипсет
- **Чипсет** — это набор микросхем материнской платы, он состоит из 2-х основных микросхем: северный и южный мост.
- **Северный мост**-отвечает за работу с процессором, памятью и видеоадаптером. Северный мост определяет частоту системной шины, возможный тип оперативной памяти, её максимальный объем и скорость обмена информацией с процессором.
- **Южный мост**— это микросхема, которая обеспечивает взаимодействие между центральным процессором и жестким диском, картами PCI, PCI Express, интерфейсами IDE, SATA, USB и др. В отличие от северного моста, южный мост обычно не подключён напрямую к процессору

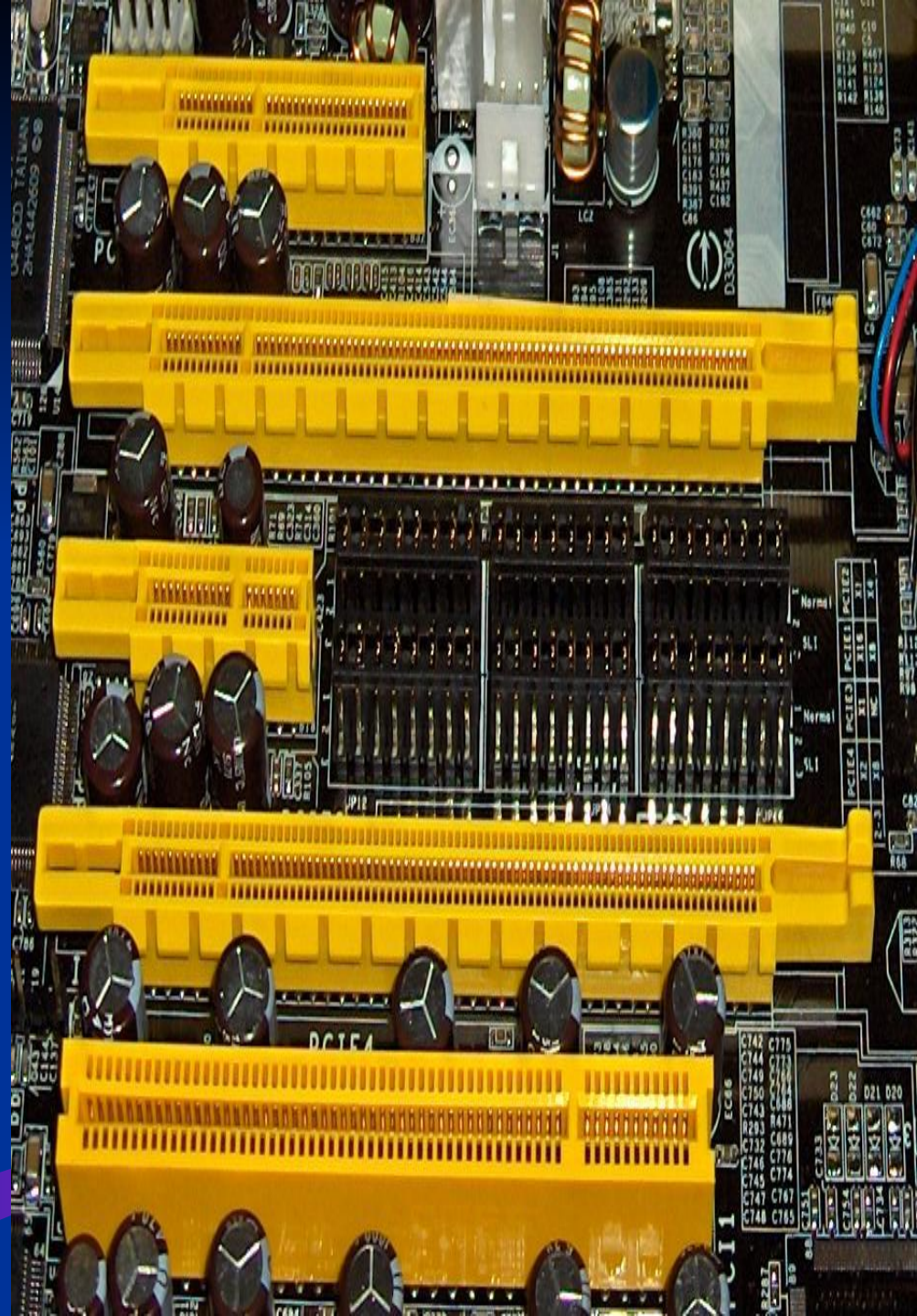
Схема размещения северного и южного мостов относительно компонентов материнской платы.



- **центральное вычислительное устройство** — исполнитель машинных инструкций, часть аппаратного обеспечения компьютера или программируемого логического контроллера, отвечающая за выполнение арифметических операций, заданных программами операционной системы, и координирующий работу всех устройств компьютера.



• **Компьютерная шина** (от англ. *computer bus, bidirectional universal switch* — двунаправленный универсальный коммутатор) — в архитектуре компьютерной подсистема, которая передает данные между функциональными блоками компьютера. Обычно шина управляется драйвером. В отличие от связи точка—точка, к шине можно подключить несколько устройств по одному набору проводников. Каждая шина определяет свой набор коннекторов для физического подключения устройств, карт и кабелей.



Примеры внутренних компьютерных шин

Последовательные

- 1-Wire
- HyperTransport
- I²C
- PCI или PCIe
- Serial Peripheral Interface Bus или шина SPI
- USB, Universal Serial Bus, чаще используется как внешняя
- FireWire, i.Link, IEEE 1394, чаще используется как внешняя

Примеры внешних компьютерных шин

- **Advanced Technology Attachment** или АТА (также известна, как РАТА, IDE, EIDE, АТАРІ) — шина для подключения дисковой и ленточной периферии.
- **SATA, Serial ATA** — современный вариант АТА
- **USB, Universal Serial Bus**, используется для множества внешних устройств
- **HIPPI** High Performance Parallel Interface
- **IEEE-488, GPIB** (General-Purpose Instrumentation Bus), HP-IB, (Hewlett-Packard Instrumentation Bus)
- **PC card**, ранее известная как *PCMCIA*, часто используется в **ноутбуках** и других портативных компьютерах, но теряет своё значение с появлением USB и встраиванием сетевых карт и модемов
- **SCSI, Small Computer System Interface**, шина для подключения дисковых и ленточных накопителей
- **Serial Attached SCSI, SAS** — современный вариант SCSI
- **Проприетарные**
- Floppy drive connector

BIOS

- Главная функция BIOS материнской платы — инициализация устройств, подключённых к материнской плате, сразу после включения питания компьютера. BIOS проверяет работоспособность устройств (т. н. самотестирование, англ. POST — Power-On Self Test), задаёт низкоуровневые параметры их работы (например, частоту шины центрального микропроцессора), и после этого ищет загрузчик операционной системы (англ. Boot Loader) на доступных носителях информации и передаёт управление операционной системе. Операционная система по ходу работы может изменять большинство настроек, изначально заданных в BIOS. Многие старые персональные компьютеры, которые не имели полноценной операционной системы, либо её загрузка не была необходимой пользователю, вызывали встроенный интерпретатор языка Бейсик. В некоторых реализациях BIOS позволяет производить загрузку операционной системы через интерфейсы, изначально для этого не предназначенные, в том числе USB и IEEE 1394. Также возможна загрузка по сети (применяется, например, в т. н. «тонких клиентах»).

Базовая система ввода-вывода (Basic Input-Output System)

ROM PCI/ISA BIOS (<P2B-F>)
CMOS SETUP UTILITY
AWARD SOFTWARE INC.

STANDARD CMOS SETUP

BIOS FEATURES SETUP

CHIPSET FEATURES SETUP

POWER MANAGEMENT SETUP

PNP AND PCI SETUP

LOAD BIOS DEFAULTS

LOAD SETUP DEFAULTS

SUPERVISOR PASSWORD

USER PASSWORD

IDD HDD AUTODETECTION

SAVE & EXIT SETUP

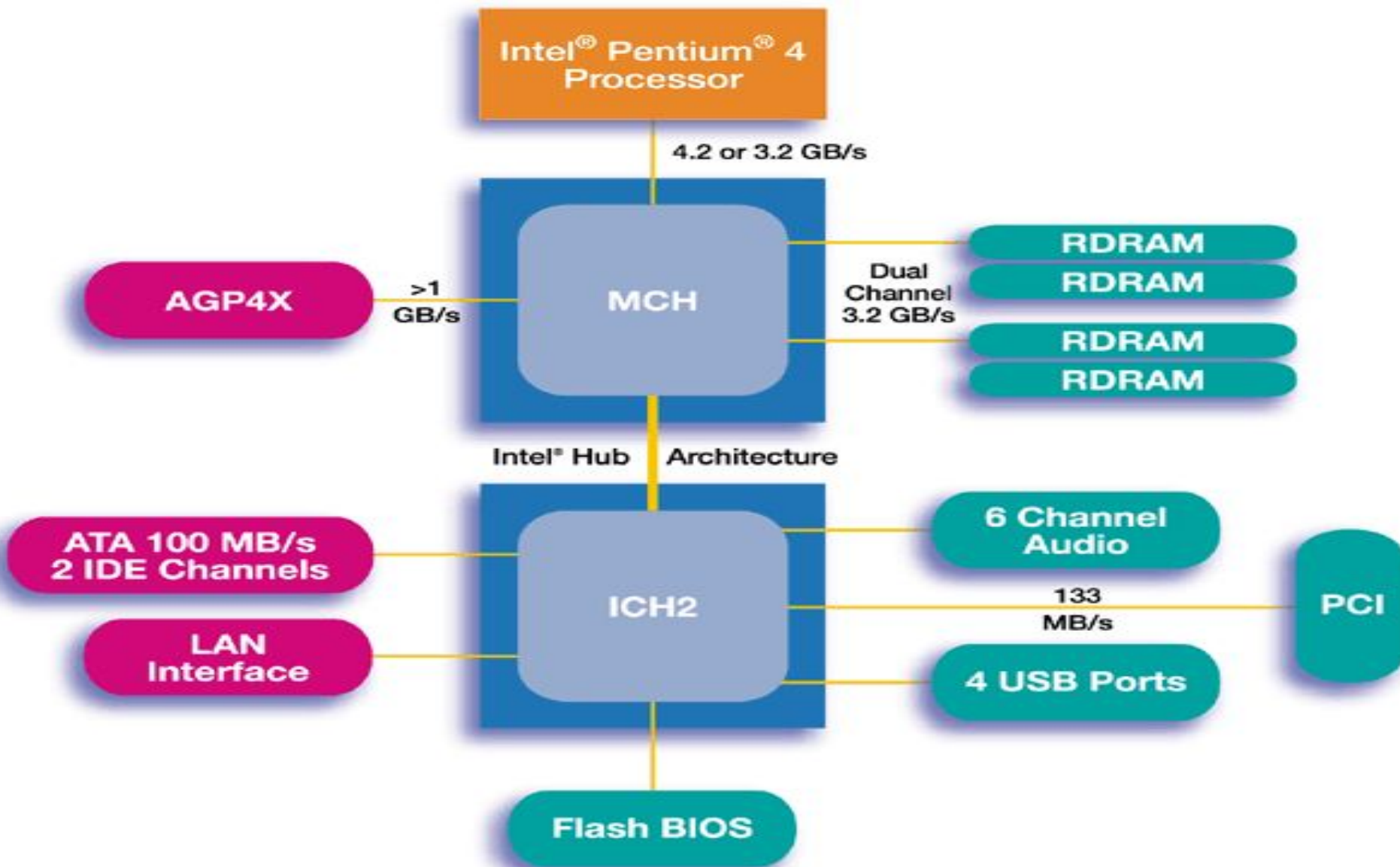
EXIT WITHOUT SAVING

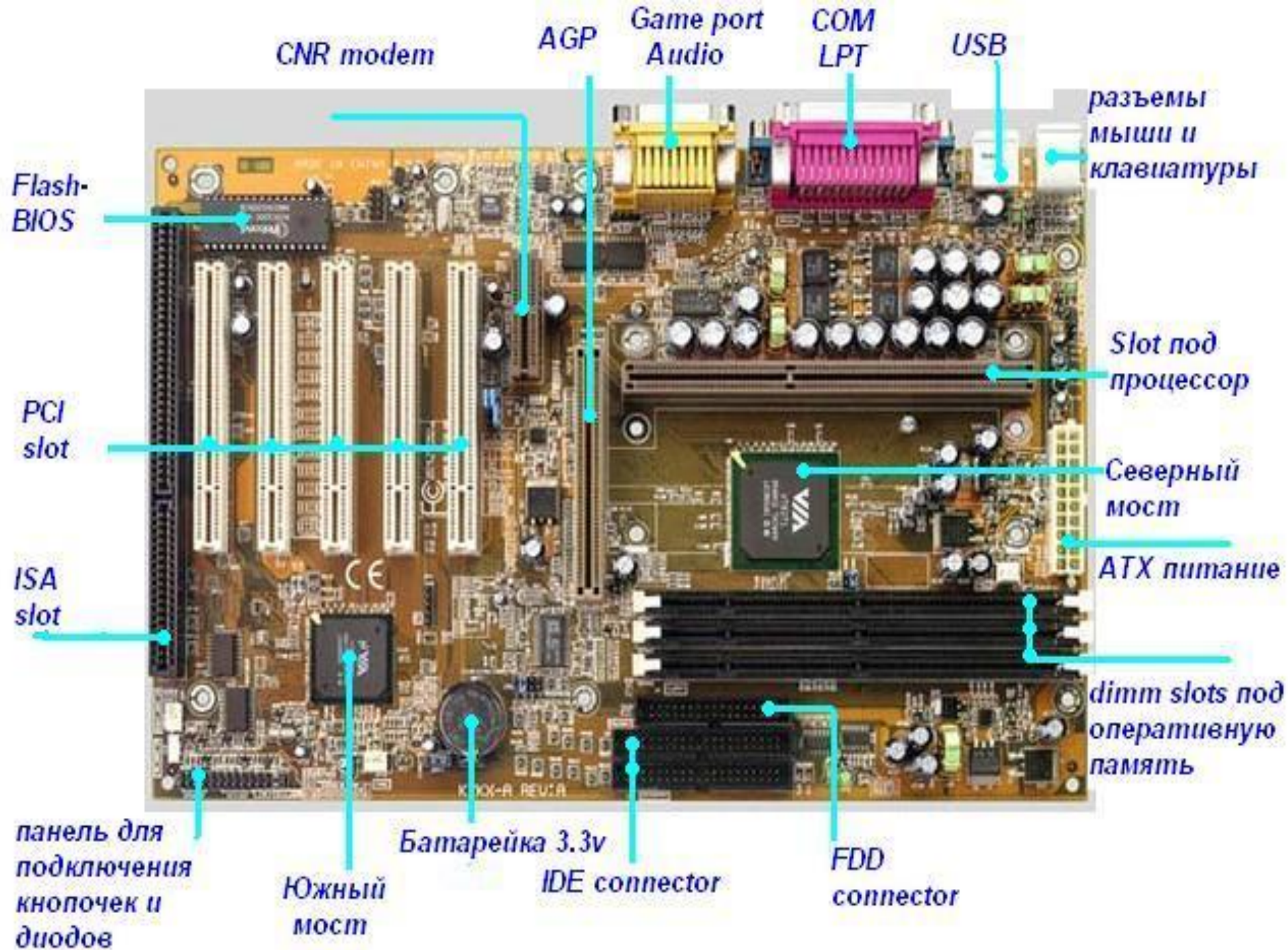
Esc : Quit
F10 : Save & Exit Setup

↑ ↓ ← → : Select Item
(Shift)F2 : Change Color

Time, Date, Hard Disk Type...

Хабовая архитектура





Ссылки где я искал материал:

- <http://ru.wikipedia.org/wiki/BIOS>
- <http://kompkimi.ru/?p=5109>
- <http://www.combonews.ru/1318-severnyj-i-yuzhnyj-mosty-kompyutera-cto-yeto-takoe.html>
- <http://yandex.ru>
- <https://www.google.ru/>