

# КИЇВСЬКИЙ НАЦІОНАЛЬНИЙ УНІВЕРСИТЕТ ІМЕНІ ТАРАСА ШЕВЧЕНКА



## ФАКУЛЬТЕТ ВІЙСЬКОВОЇ ПІДГОТОВКИ

### КАФЕДРА ВІЙСЬКОВО-ТЕХНІЧНОЇ ПІДГОТОВКИ

Керівник заняття

завідувач кафедри кандидат технічних наук, доцент  
Глухов Сергій Іванович

2016 р.

**ПРЕДМЕТ:  
ОСНОВИ ПОБУДОВИ РАДІОЕЛЕКТРОННОЇ  
ТЕХНІКИ**

**ТЕМА №2.**

**ЗАГАЛЬНІ ВІДОМОСТІ, БУДОВА ТА ПРИНЦИП  
РОБОТИ СИСТЕМ ТА ПРИСТРОЇВ  
РАДІОЛОКАЦІЙНИХ СТАНЦІЙ (РЛС).**

**ЗАНЯТТЯ №5.  
ПРИСТРОЇ ЦИФРОВОЇ ОБРОБКИ  
РАДІОЛОКАЦІЙНИХ СИГНАЛІВ.**

# **МЕТА ЗАНЯТТЯ:**

## **НАВЧАЛЬНА МЕТА:**

- 1. Вивчити призначення та характеристики пристроїв цифрової обробки сигналів.**

## **ВИХОВНА МЕТА:**

- 1. Виховувати у студентів культуру поведінки.**
- 2. Виховувати студентів у дусі патріотизму.**

# **НАВЧАЛЬНІ ПИТАННЯ:**

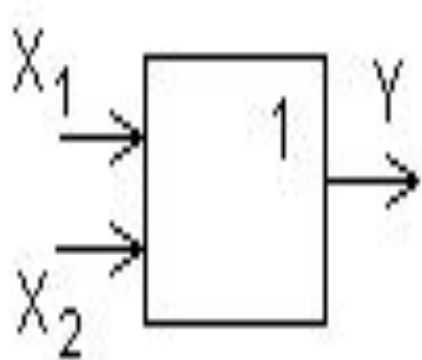
**1. АВТОМАТИЧНІ ЦИФРОВІ ПРИСТРОЇ  
ВИЯВЛЕННЯ.**

**2. ЦИФРОВІ ФІЛЬТРИ.**

**Основою для створення цифрових пристроїв в трактах обробки РЛ є типові логічні елементи, з яких створюються необхідні логічні пристрої. В логічних елементах сигнали на вході і виході приймають тільки два значення (0 і 1).**

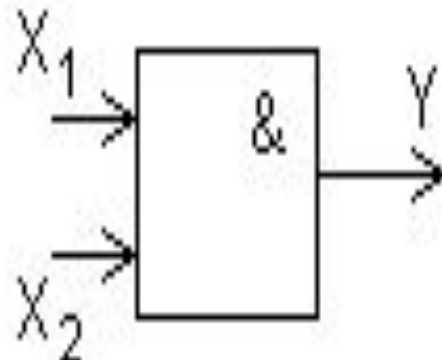
**Основні логічні елементи це наступні (рис.1):**

- логічний елемент АБО (ИЛИ);**
- логічний елемент І (И);**
- логічний елемент НІ (НЕ).**



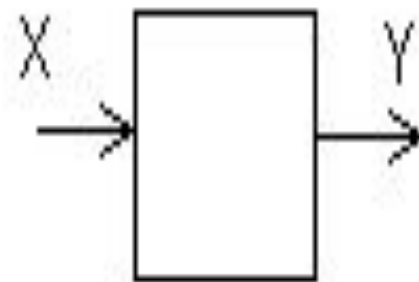
АБО

$$Y = X_1 + X_2$$



И

$$Y = X_1 X_2$$



ИЛИ

$$Y = \bar{X}$$

Рис. 1

**Таким чином, із двох логічних елементів (І, НІ чи АБО) можливо створити функціонально повні системи, які забезпечують можливість побудови будь-яких комбінаційних логічних пристроїв:**

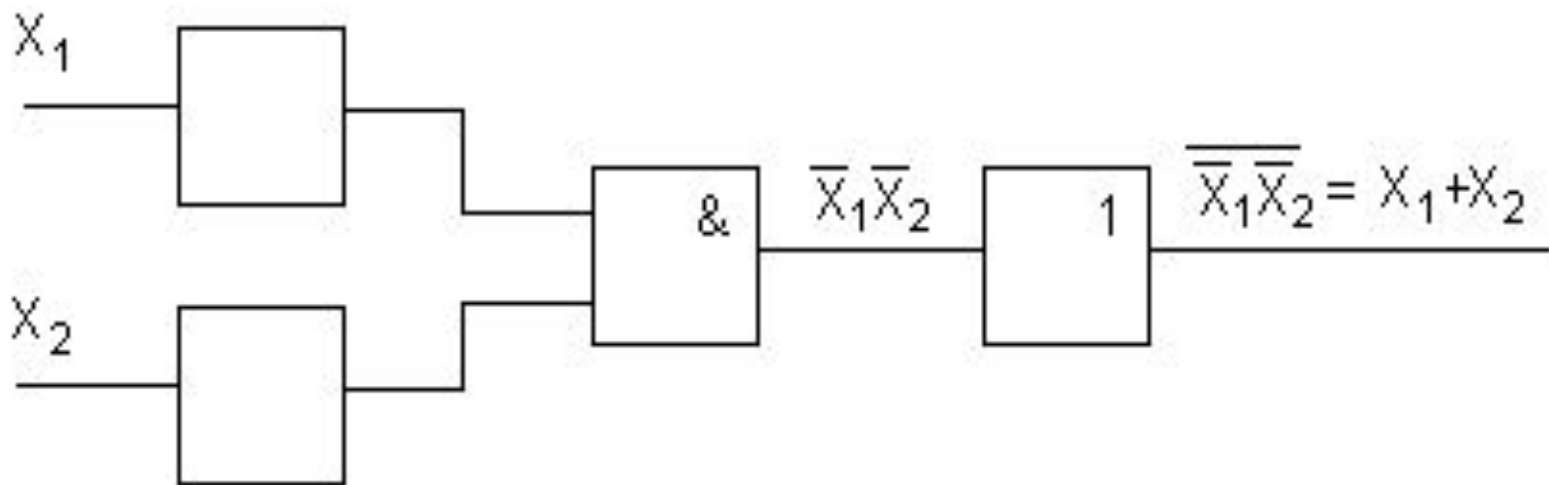
- суматори однорозрядні і багаторозрядні;**
- перетворювачі кодів;**
- шифратори;**
- дешифратори;**
- мультиплексори, призначені для передачі сигналів з будь-якого із входів на одну загальну вихідну шину;**
- демультимплексори (розподільувачі імпульсів), призначені для послідовної передачі імпульсів з вхідної шини на один з  $n$  входів;**

- пристрої порівняння (цифровий компаратор), призначені для видачі вихідного сигналу у випадку, коли на вхід пристрою надходять коди двох однакових чисел;
- послідовні логічні пристрої:
- тригери (пристрої з двома стійкими станами). - реєстри:
- паралельні реєстри (пам'яті);
- зсувний реєстр;
- лічильники: пристрої призначені для підрахування кількості одиниць інформації (лічильник імпульсів), які поступають на їх входи.



$$X_1 + X_2 = \overline{\overline{X_1 \cdot X_2}}$$

Відповідна такому перетворенню логічна схема показана на рис. 2.



Мал. 2.

Система логічних елементів АБО, І, НІ достатня для побудови будь-яких комбінаційних логічних пристроїв. Тому таку систему називають функціонально повною системою логічних елементів. Навіть повнота даної системи є надлишковою. Один елемент (І чи АБО) із системи можна виключити, зберігши її функціональну повноту. Застосовуючи принцип двоїстості бульової алгебри можна, наприклад, замість операції АБО, використати операцію І над інверсними значеннями змінних, а потім проінвертувати одержане значення.

# **ПИТАННЯ І**

## **АВТОМАТИЧНІ ЦИФРОВІ ПРИСТРОЇ ВИЯВЛЕННЯ**

**Процес одержання РЛІ розділяється на наступні етапи:**

- визначення цілей;**
- вимірювання координат і параметрів руху;**
- дозвіл;**
- розпізнавання цілей.**

**Найбільш складними є пристрої визначення цілей в умовах перешкод і без них, так як вони найбільш складні і виконують основну задачу РЛС (визначення цілей).**

**Доцільність цифрової обробки при визначенні сигналів обумовлена**

**насамперед відсутністю у цифрових накопичувачів ефекту насичення, який властивий аналоговим накопичувачам. Крім того, ефективність аналогових пристроїв значно знижується із-за різного роду нестабільності апаратури, наприклад, із-за нестабільності часу запізнення сигналу в лінії затримки.**

**Цифрові пристрої краще ніж аналогові піддаються мікромініатюризації і внаслідок цього мають малу масу і габарити. Позитивною якістю цифрових пристроїв є також висока надійність і точність виконання арифметичних операцій, можливість гнучкого оперативного перестроювання параметрів і пристроїв.**

**Вищевказані переваги цифрової обробки обумовлюють доцільність її застосування не тільки для визначення сигналів, але і для вирішення інших задач обробки РЛІ. При цьому цифрові алгоритми в різних задачах обробки інформації можуть бути реалізовані на однотипній мікроелектронній елементній базі. Особливо широкі можливості для цього має мікропроцесорна техніка.**

**Цифрова обробка сигналів, як і аналогова, може бути когерентною і некогерентною. Оскільки перетворення в двійкові числа радіосигналів здійснити технічно важко, перетворенню (амплітудному квантуванню) підлягають відеосигнали.**

**При когерентній обробці** необхідно, щоб в двійкових кодах сигналів була інформація про амплітуду і початкову фазу вхідних сигналів.

**При некогерентній обробці** необхідна інформація лише про амплітуду, тому для перетворення в двійковий код використовується сигнал з виходу амплітудного детектора.

У всіх випадках перед цифровою обробкою здійснюється перетворення інформації в АЦП. В них неперервний сигнал дискретизується за часом з кроком  $\Delta t$  і за рівнем (амплітудою) з кроком  $\Delta U$ .

При визначенні некогерентних імпульсів на фоні некорельованого шуму число рівнів квантування може приймати яке дорівнює двом (всього один розряд). В цьому випадку апаратура цифрової обробки найбільш проста і втрати інформації приведуть до порівняльно невеликого зниження якості обробки. При когерентній обробці необхідно здійснювати цифрову фільтрацію сигналів і когерентну компенсацію перешкод. При цьому число рівнів квантування необхідно збільшувати, щоб зменшити спотворення (із-за квантування) сигналів і перешкод. На практиці часто беруть

$$\Delta U = U_{\min} = \sigma_{\text{ш}},$$



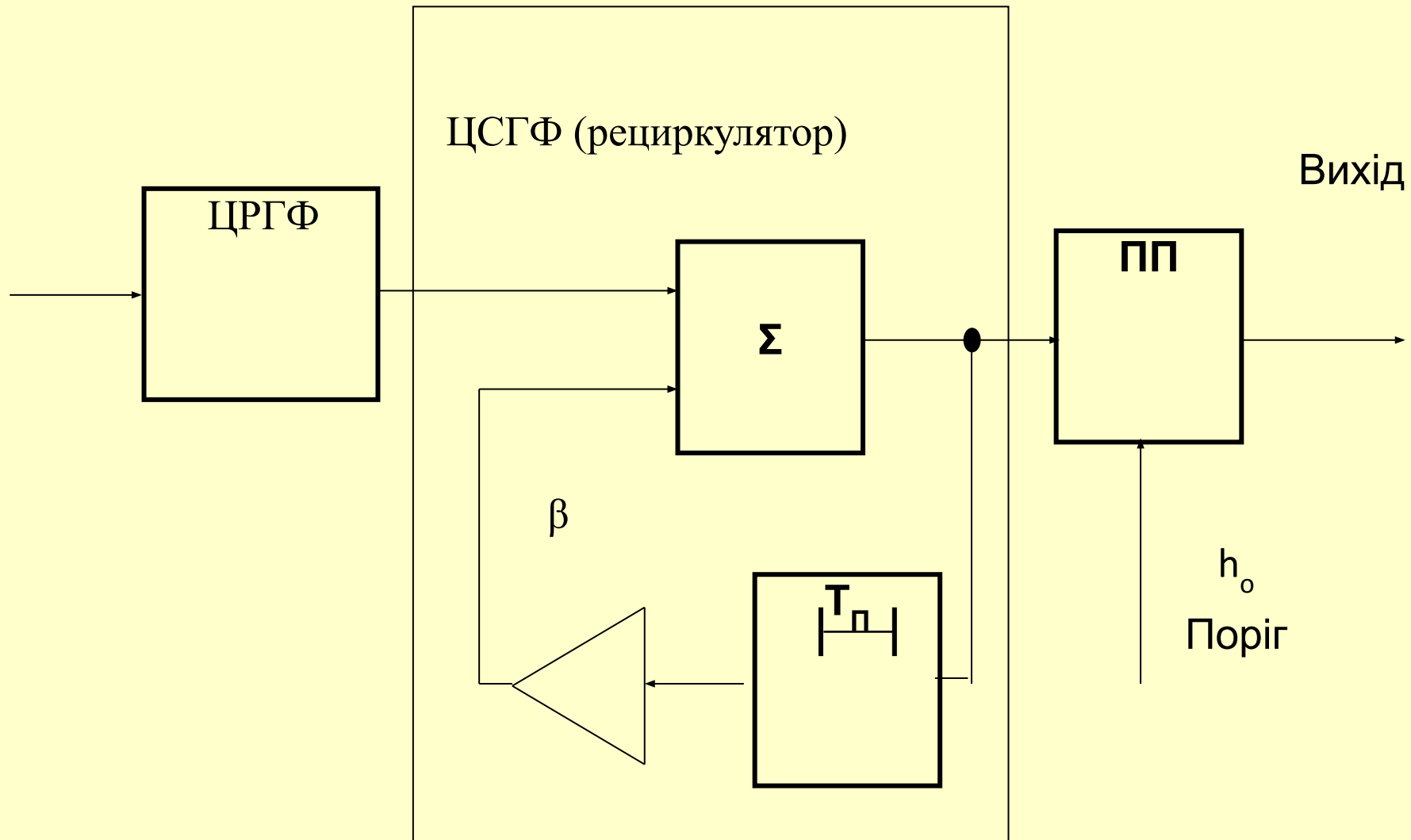
де  $\sigma_{ш}$  – рівень власних шумів приймача,  
при цьому із вищевикладеного слідує:

$$d = \frac{U_{max}}{\sigma_{ш}}$$

**В загальному випадку цифровий процесор повинен виконувати наступні функції:**

- 1. Здійснити оптимальну обробку сигналів рухомих цілей на фоні пасивних перешкод (тобто подавити пасивні перешкоди в цифровому режекторному гребінчастому фільтрі – ЦРГФ).**
- 2. Здійснити міжперіодну обробку і накопичення сигналів від цілей (тобто виділити сигнал від цілі в цифровому смуговому гребінчастому фільтрі – ЦСГФ).**
- 3. Здійснити порівняння виділеного сигналу від цілі з порогом і на основі цього прийняти рішення про наявність або відсутність цілі в об’ємі простору, який проглядається.**

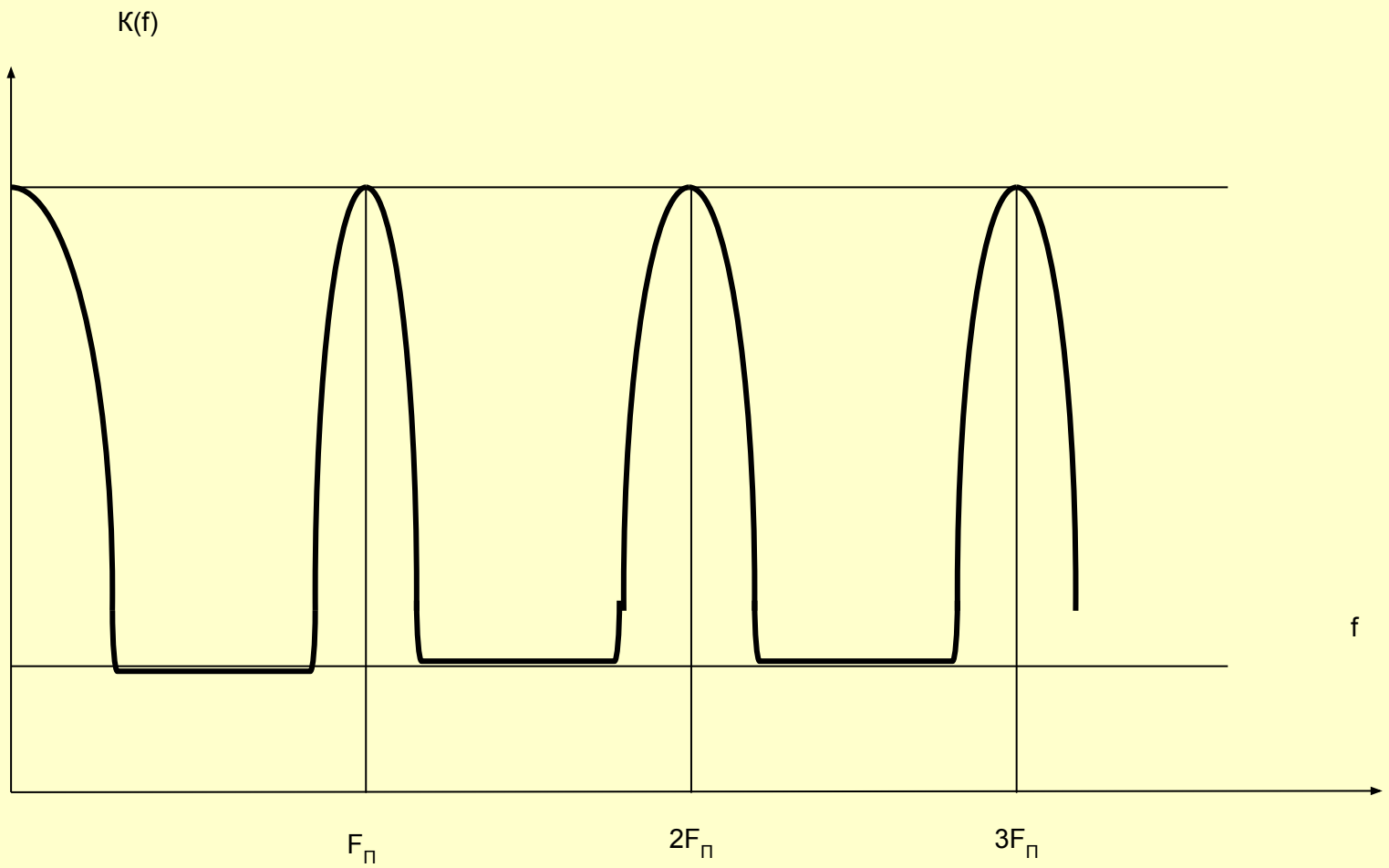
**Схема цифрового процесора для визначення пачки некогерентних імпульсів показана на рис. 3.**



**Рис. 4. Схема цифрового процесора**

## Принцип роботи (ЦСГФ) рециркулятора

Складається з суматора, лінії затримки на період повторення  $T_{п}$ , позитивного зворотного зв'язку, який забезпечує багатократне використання лінії затримки. Для того, щоб система була стійкою коефіцієнт зворотного зв'язку  $\beta < 1$ . Амплітудно-частотна характеристика рециркулятора показана на рис. 5. Для звуження смуг пропускання ЦСГФ (тобто для оптимального накопичення більшого числа імпульсів) необхідно наблизити коефіцієнт зворотного зв'язку  $\beta$  до одиниці. А це, в свою чергу, зменшує запас стійкості системи. На практиці дотримуються  $\beta = 0.8 \div 0.95$ .



**Рис. 5**

**АЧХ рециркулятора є гребінчастою.**

**Максимуми АЧХ мають місце на частотах, кратних частоті повторення  $\kappa F_n$  та дорівнюють**

$$K_{\max} = \frac{1}{1 - \beta}$$

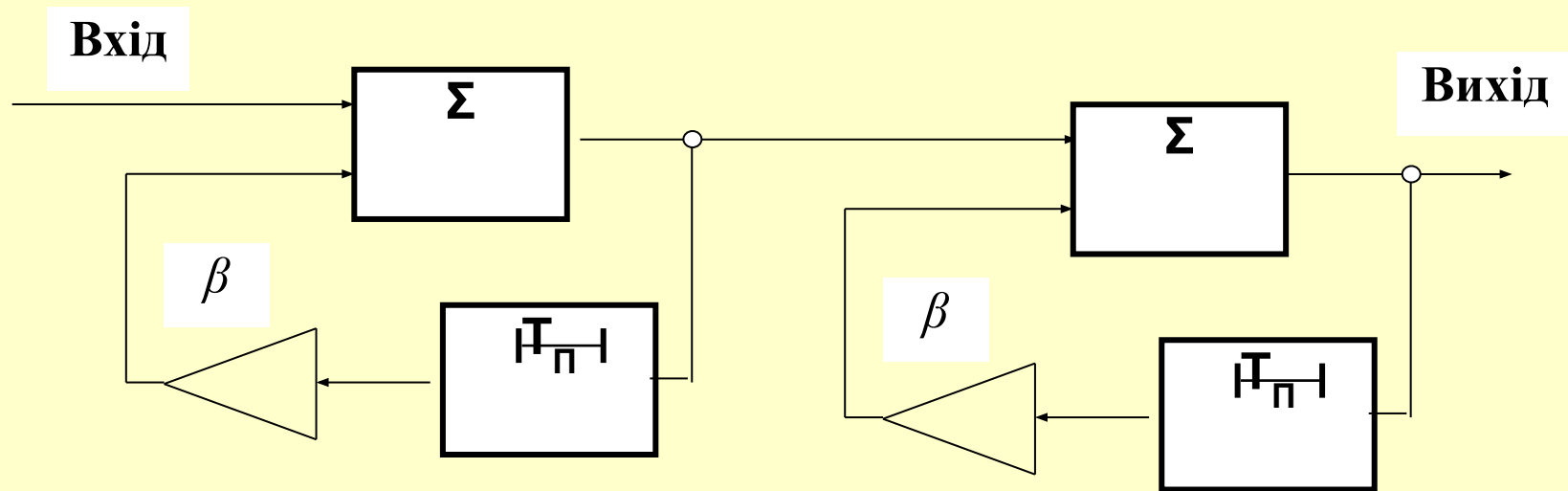
**Мінімуми АЧХ відповідають**

$$K_{\min} = \frac{1}{1 + \beta}$$

**Ширина пелюстків визначається за формулою**

$$\Delta F_n = \frac{1 - \beta}{2\pi T_n}$$

Газом з тим такого ж самого ефекту звуження смуги і підвищення ефективності накопичення можна досягти, якщо, не змінюючи  $\beta$ , використовувати два і більше каскадів рециркуляторів. Двоступінчатий рециркулятор показаний на рис. 6.



**Рис. 6. Двоступінчатий рециркулятор**

Пороговий пристрій порівнює сигнал з виходу рециркулятора з порогом  $h_0$ , який на практиці вибирають за допомогою приблизного співвідношення:

$$h_0 \approx 1.5\sqrt{N}$$

де  $N$  – очікувана кількість імпульсів в пачці.

Якщо сигнал перевищує поріг, то приймається рішення про наявність сигналу від цілі, в іншому випадку (протилежаному) – не приймається.



Спрощена структурна схема цифрового виявляча когерентних радіоімпульсів зображена на рис. 7.

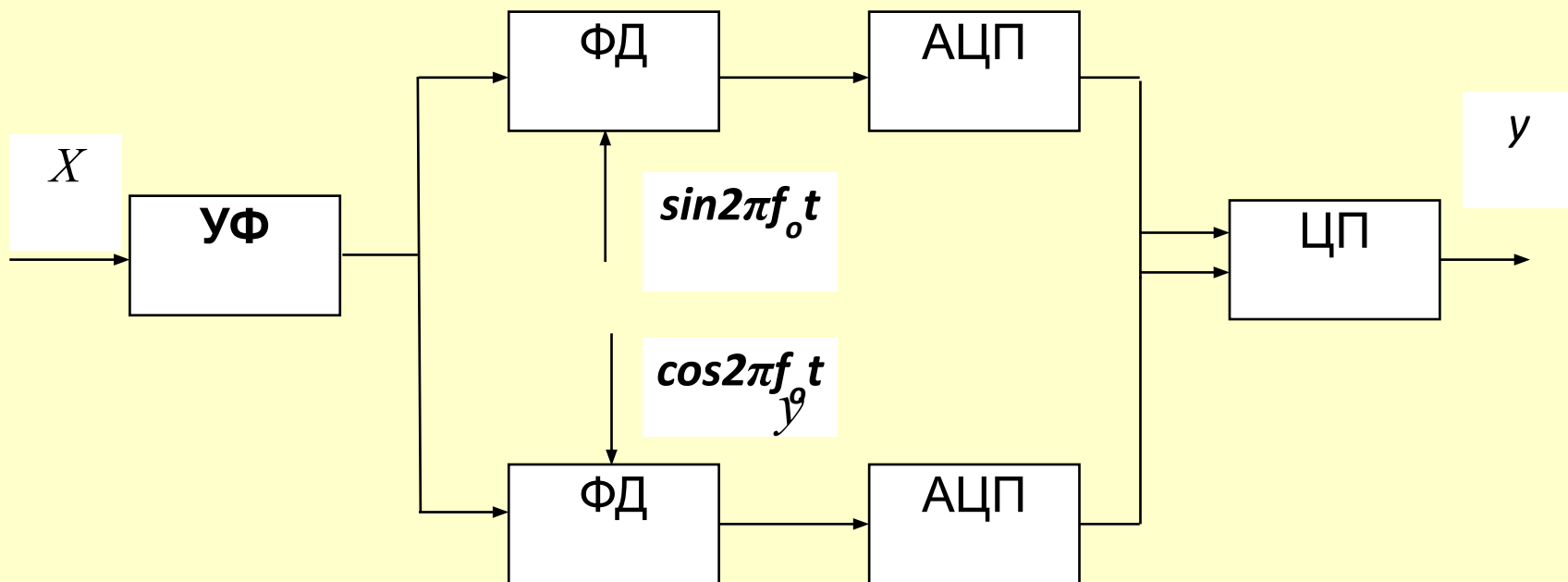


Рис. 7. Структурна схема цифрового виявляча

ЦРГФ – цифровий режекторний гребінчастий фільтр,  
ЦСГФ – цифровий смуговий гребінчастий фільтр.

Структурна схема цифрового процесора для виявлення пачки когерентних імпульсів зображена на рис.8.

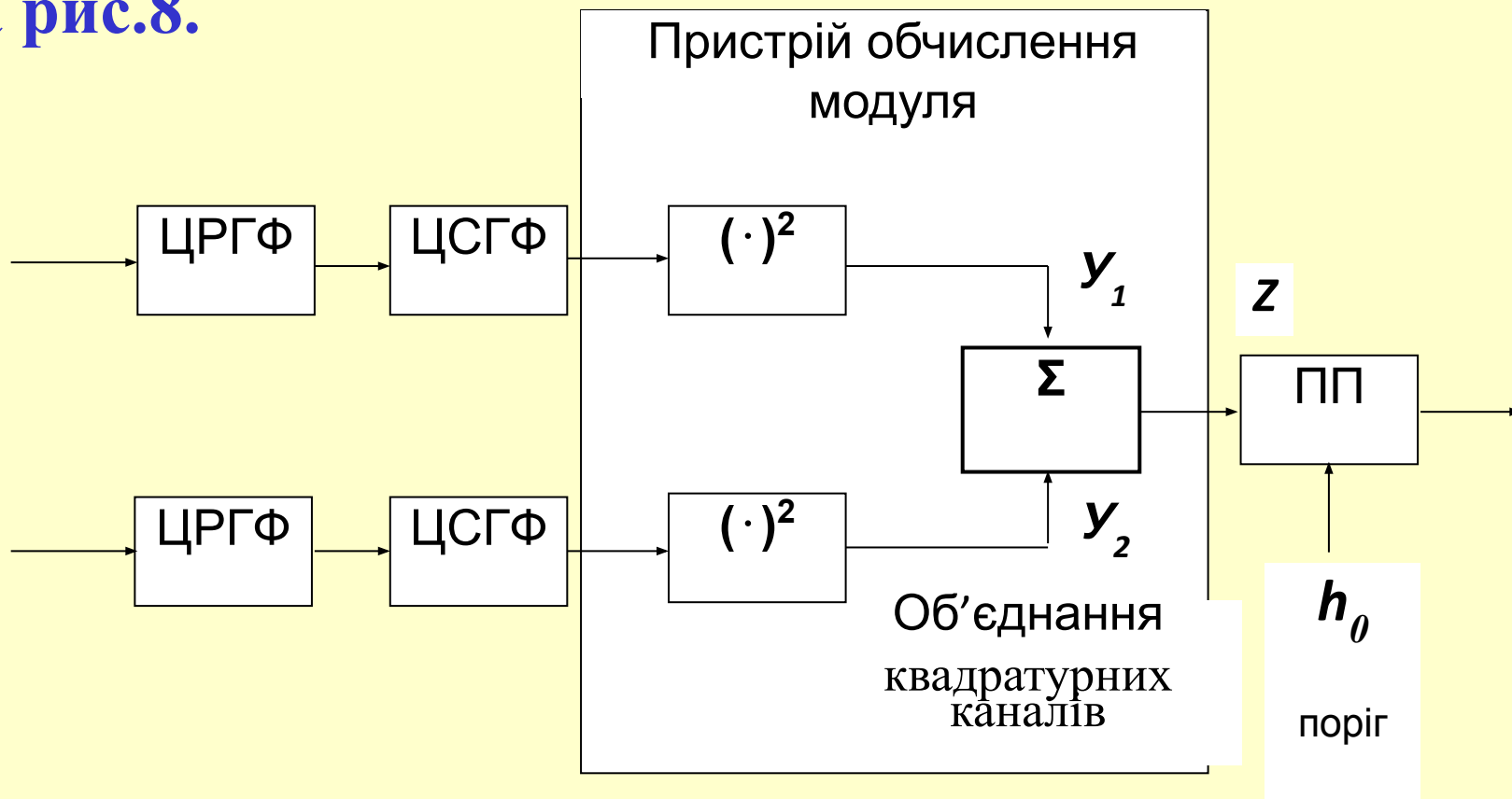


Рис. 8. Структурна схема цифрового процесора

# ПИТАННЯ II

## ЦИФРОВІ ФІЛЬТРИ

**В цифрових фільтрах придушення для формування вихідного сигналу в  $i$ -й дискретний момент часу можуть використовуватись наступні дані:**

- 1. Значення вхідного сигналу в момент  $i$ -го відліку.**
- 2. Значення деяких минулих вхідних відліків  $x_{i-1}, x_{i-2}, \dots, x_{i-m}$ .**
- 3. Значення попередніх вихідних відліків  $y_{i-1}, y_{i-2}, \dots, y_{i-n}$ .**

**Цілі числа  $m$  і  $n$  визначають порядок ЦФ. Класифікація ЦФ здійснюється в залежності від того, як використовується інформація про минулі стани системи.**

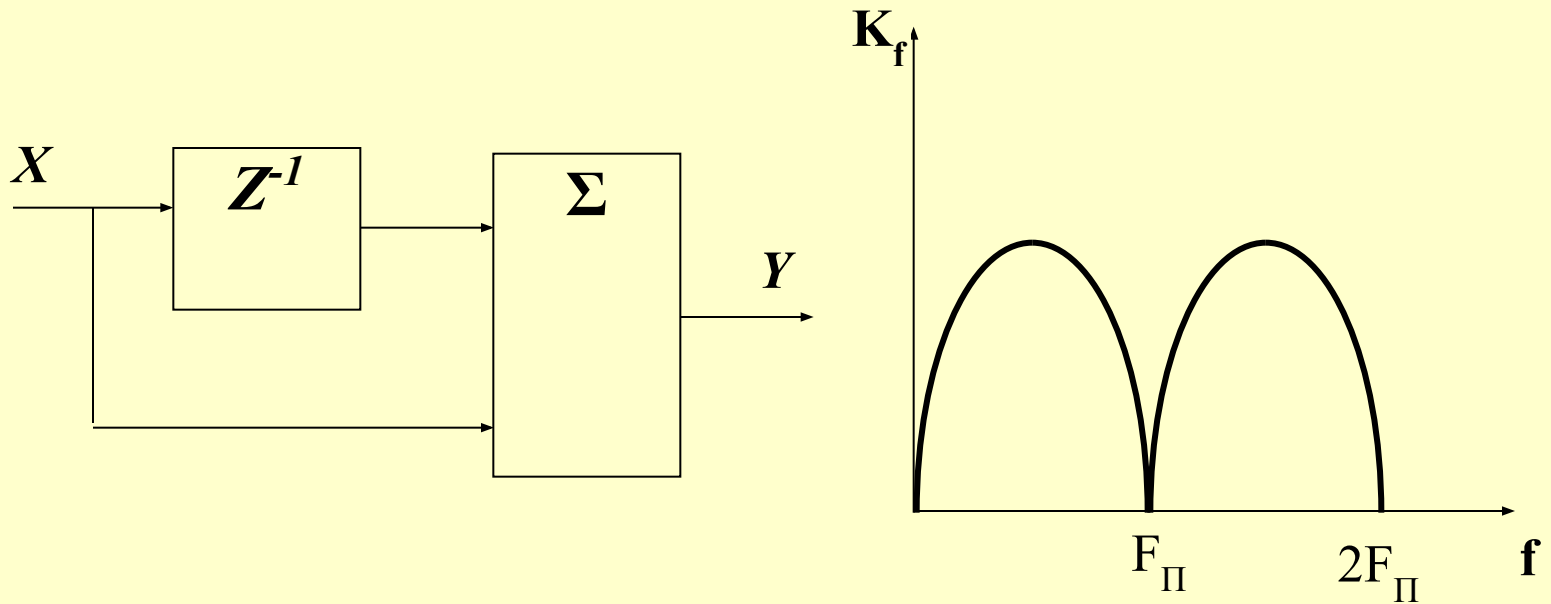
## НЕРЕКУРСИВНІ ЦФ

Ці ЦФ для формування  $i$ -го вихідного відліку використовують попередні значення вхідних каналів. Алгоритм роботи даного фільтра наступний:

$$U_i = a_0 x_i + a_1 x_{i-1} + \dots + a_m x_{i-m}, \quad (10)$$

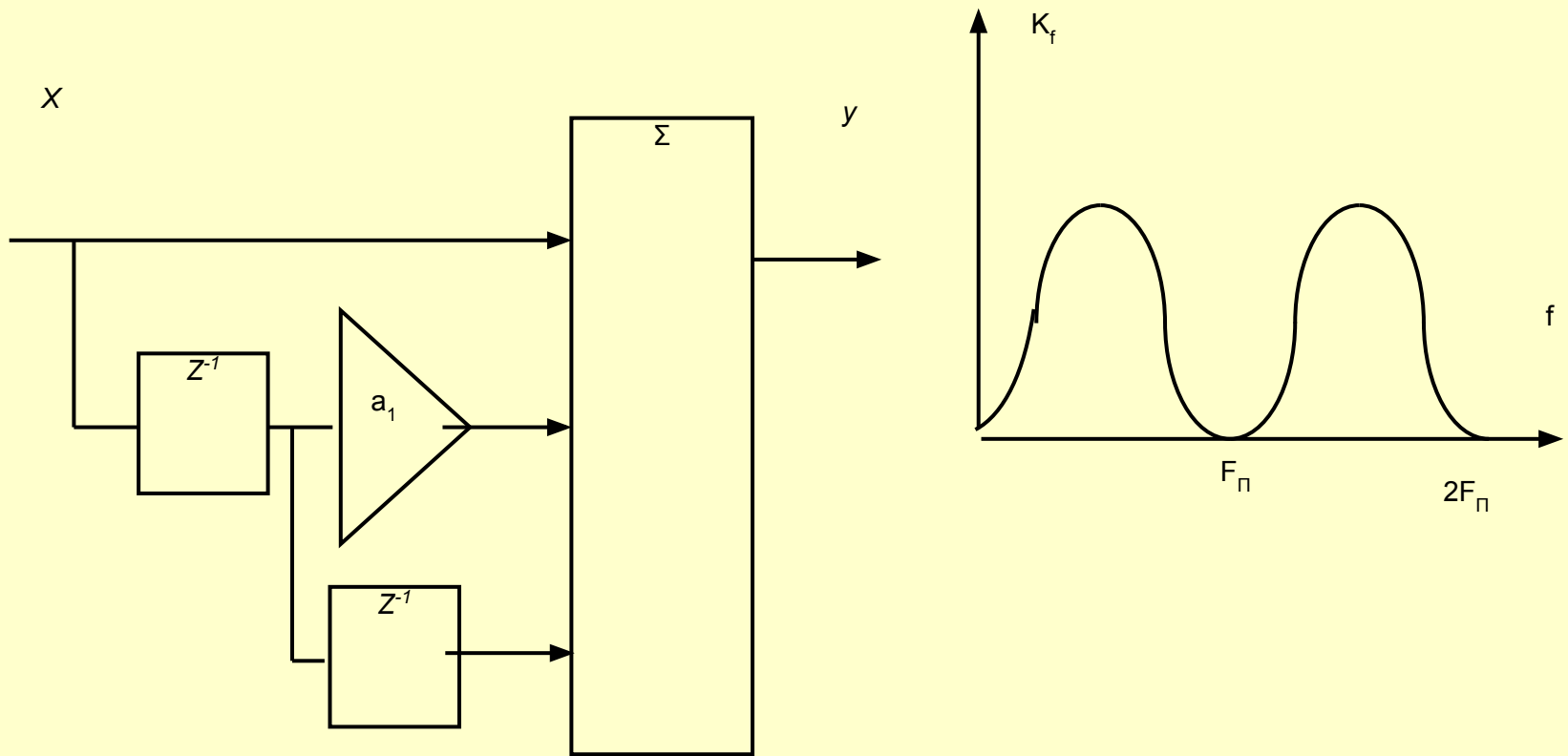
де  $a_0, a_1, \dots, a_m$  – вагові коефіцієнти.

Структурна схема такого фільтра для системи СРЦ з одноразовою ЧПК (черезперіодною компенсацією) і АЧХ зображені на рис. 10.



**Рис. 10. Структурна схема і АЧХ СРЦ з одноразовою ЧПК.**

**Згідно з рис. 10 коефіцієнти  $a_0 = 1$ ,  $a_1 = -1$ .  
Оператор  $Z^{-1}$  характеризує затримку на  
період повторення імпульсів РЛС ( $T_{II}$ ).  
Відповідно для побудови ЦФ для дворазової  
ЧПК необхідно нерекурсивний фільтр 2-го  
порядку, схема якого і АЧХ зображені на рис.  
11.**

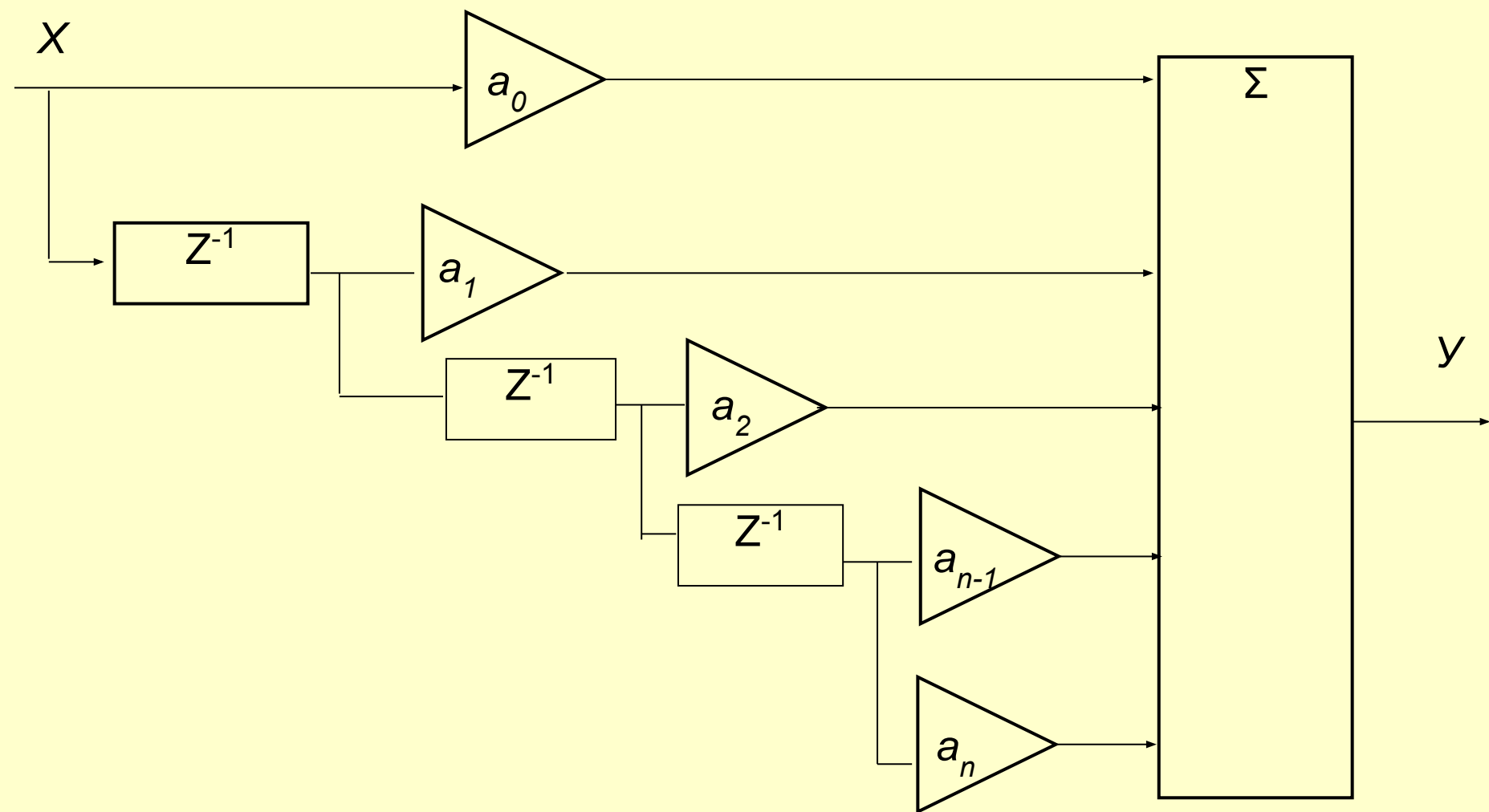


**Рис. 11. Структурна схема і АЧХ нерекурсивного фільтра 2-го порядку.**



**Вагові коефіцієнти в даному випадку  $a_0 = 1$ ,  $a_1 = -2$ ,  $a_2 = 1$ . Із вищесказаного видно, що змінюючи вагові коефіцієнти і порядок нерекурсивного фільтра можна добитись необхідної АЧХ фільтра.**

**Узагальнена схема нерекурсивного фільтра зображена на рис. 12.**



**Рис. 12. Структурна схема нерекурсивного фільтра.**

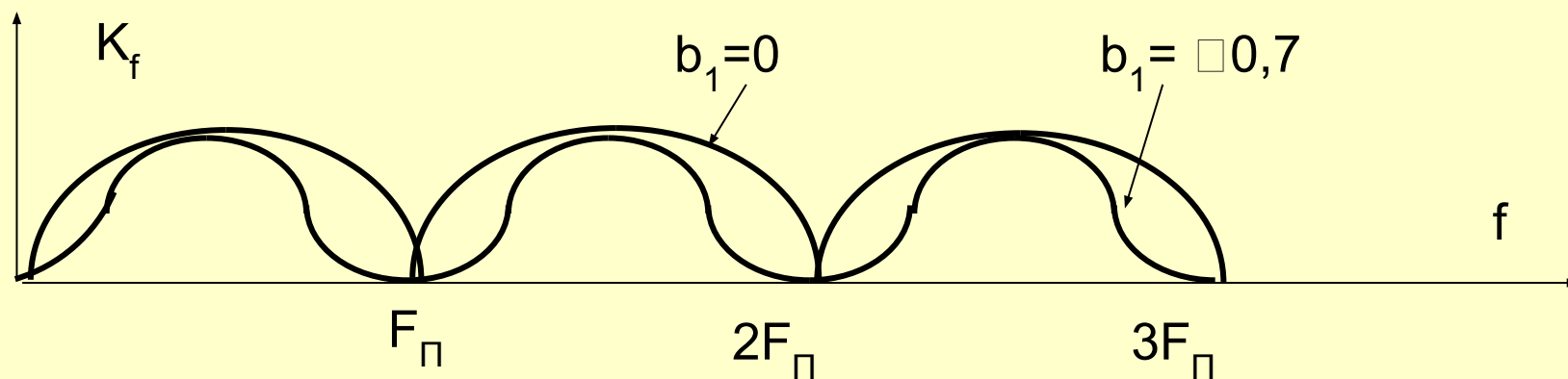
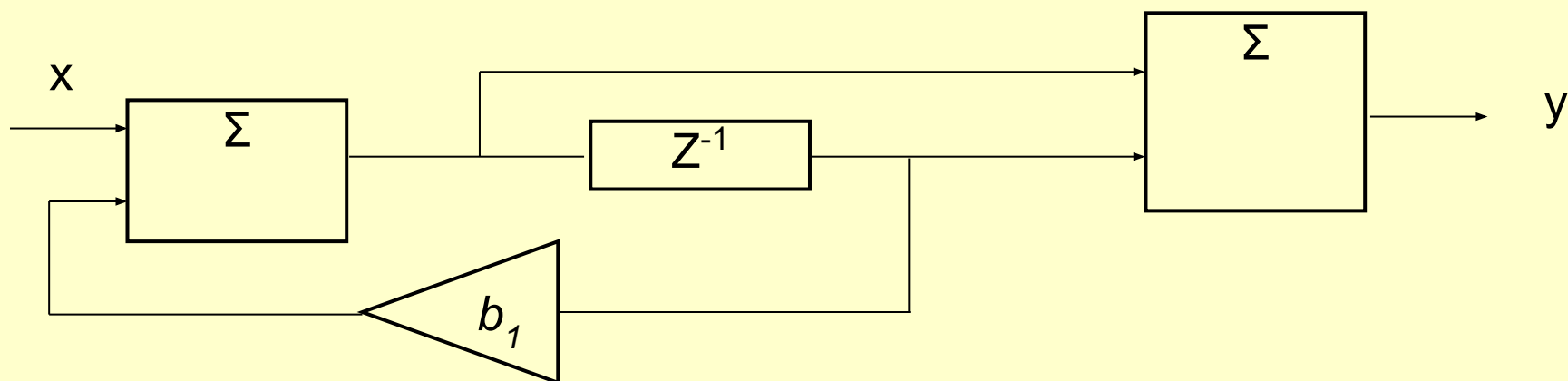
# РЕКУРСИВНІ ЦИФРОВІ ФІЛЬТРИ

Такі фільтри для формування  $i$ -го вихідного відліку використовують попередні значення не тільки вхідного, але і вихідного сигналів. Алгоритм роботи даного фільтра має вигляд:

$$y_i = a_0 x_i + a_1 x_{i-1} + \dots + a_m x_{i-m} + b_0 y_i + b_1 y_{i-1} + \dots + b_n y_{i-n}. \quad (11)$$

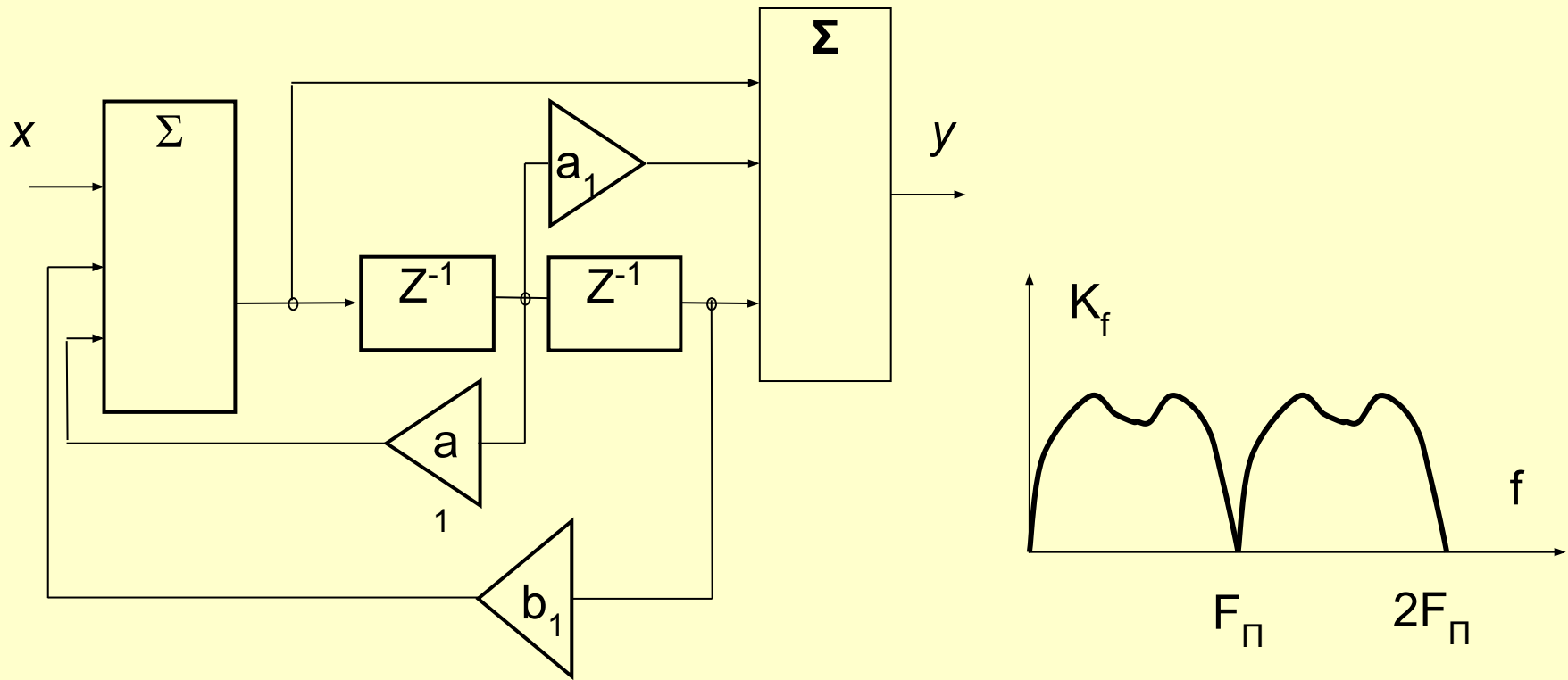
Застосування рекурсивних фільтрів дозволяє покращити АЧХ фільтра не підвищуючи його порядок. Це досягається за рахунок циркуляції імпульсу в ланцюгу зворотного зв'язку.

Рекурсивний фільтр 1-го порядку і його АЧХ для заданих значень  $b$  зображені на рис. 13.



**Рис. 13. Рекурсивний фільтр 1-го порядку.**

Використання зворотного зв'язку з ваговим коефіцієнтом  $b < 0$  дає можливість розширити зону придушення навколо частоти  $nF_{\text{п}}$ .  
Необхідно відмітити що при усуненні прямого зв'язку (тобто нуля в передаточній функції системи) і  $b > 0$  ЦРГФ перетворюється в ЦСГФ. При цьому “зубці” смуги пропускання фільтра розташовані на частотах  $0; F_{\text{п}}; 2F_{\text{п}}; \dots$   
Рекурсивний фільтр **другого порядку** і його АЧХ зображені на рис. 14.



**Рис. 14. Рекурсивний фільтр  
2-го порядку.**

# ЛІТЕРАТУРА

1. ОСНОВИ ПОБУДОВИ РЛС РТВ  
ПІД РЕДАКЦІЄЮ **Б.Ф. БОНДАРЕНКО**, КВІРТУ  
ППО, 1987.
2. ОСНОВИ ПОБУДОВИ РАДІОЕЛЕКТРОННОЇ  
ТЕХНІКИ РАДІОТЕХНІЧНИХ ВІЙСЬК ППО,  
1989.
3. **ТХОРЖЕВСЬКИЙ В.І.** СИСТЕМИ  
РАДІОЛОКАЦІЙНОГО РОЗПІЗНАВАННЯ.  
НАВЧАЛЬНИЙ ПОСІБНИК. ЧАСТИНА 1. КИЇВ,  
2007 РІК.
4. ТЕОРІЯ РАДІОЛОКАЦІЙНИХ СИСТЕМ:  
ПІДРУЧНИК / **Б.Ф. БОНДАРЕНКО, В.В.**  
**ВИШНІВСЬКИЙ, В. П. ДОЛГУШИН ТА ІНШІ;**  
ЗА ЗАГАЛЬНОЮ РЕДАКЦІЄЮ **С.В. ЛЄНКОВА**,  
2008.