

Дипломный проект

**РАЗРАБОТКА И РЕАЛИЗАЦИЯ
ТЕХНОЛОГИЧЕСКОГО ПРОЦЕССА
ИЗГОТОВЛЕНИЯ ДЕТАЛИ
«Фланец»**

**Разработал: студент группы ТМ9-13
Грибанов В.В**

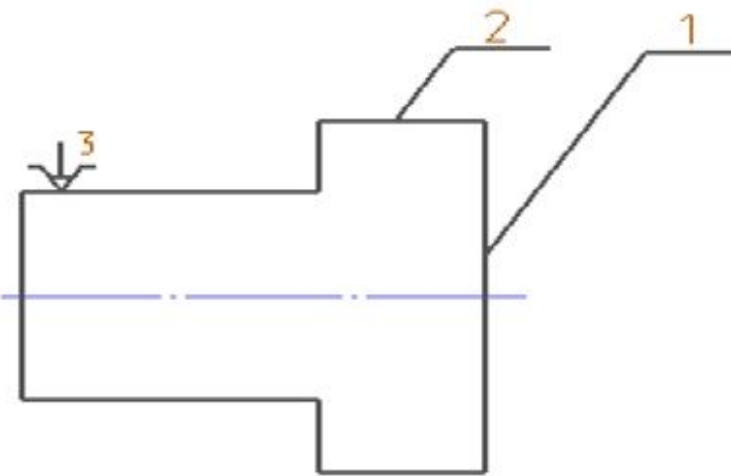
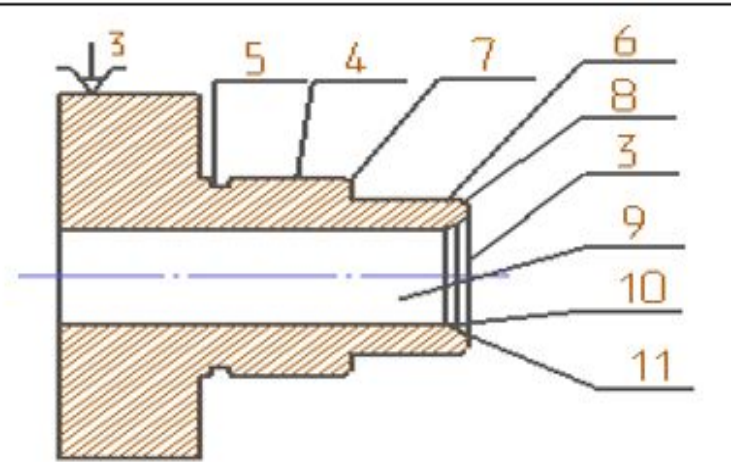
**Руководитель дипломного проекта:
преподаватель высшей категории
Мартьянова Л.В.**

ГАПОУ ЧО «Политехнический колледж»

Задачи дипломного проекта:

- *- описание назначения детали и условий работы;*
- чтение чертежа детали;*
- выбор материала для изготовления детали;*
- определения и характеристика типа производства;*
- выбор способа получения конструирование исходной заготовки;*
- анализ технологичности конструкции детали;*
- разработка технологического процесса изготовления детали;*
- определение припусков и расчет межоперационных размеров расчетно-аналитическим способом (на одну поверхность);*
- выбор и характеристика технологического оборудования;*
- выбрать и описать режущий и измерительный инструмент и приспособления;*
- определить режимы резания (на один переход).*

Технологический процесс изготовления детали

Операция			Наименование и содержание перехода	Технологический эскиз	Оборудование и приспособление	Инструмент
Название	Установ	Переход				
000 Заготовительная						
005 - Токарная-винторезная	А	ПВ	Установить и закрепить заготовку в <u>трехкулачковый патрон</u>		Токарно-винторезный станок 16К20 Трехкулачковый патрон	<p>Резец проходной отогнутой, канавочный резец, спиральное сверло, расточной упорный резец, расточной отогнутой резец, прорезной канавочный резец, метчик</p>
		1	Подрезать торец поверхность 1,			
		2	Точить поверхность 2 начерно на длину 15мм Ø113мм с припуском на шлифование			
		ПВ	Переустановить заготовку, выверить			
	4	Подрезать торец поверхность 3				
	5	Точить поверхность 4 Ø71,5мм на длину 49,5мм с припуском на шлифование				
	6	Точить канавку поверхности 5 в размер Ø67мм в ширину 3мм на длине 47,5мм				

7	Точить поверхность 6 в размер $\varnothing 55,5\text{мм}$ на длину 21мм с припуском на шлифование
8	Снять фаску 1x45 поверхность 7 и 1,5x30 поверхность 8
9	Сверлить отверстие поверхность 9 $\varnothing 35,5\text{мм}$ на длину 64,5мм
10	Точить поверхность 10 с $\varnothing 49\text{мм}$ на $\varnothing 43\text{мм}$ и поверхность 11 с $\varnothing 37,5\text{мм}$ на $\varnothing 36\text{мм}$
11	Точить поверхность 11 $\varnothing 36\text{мм}$

ПВ Переустановить заготовку, выверить

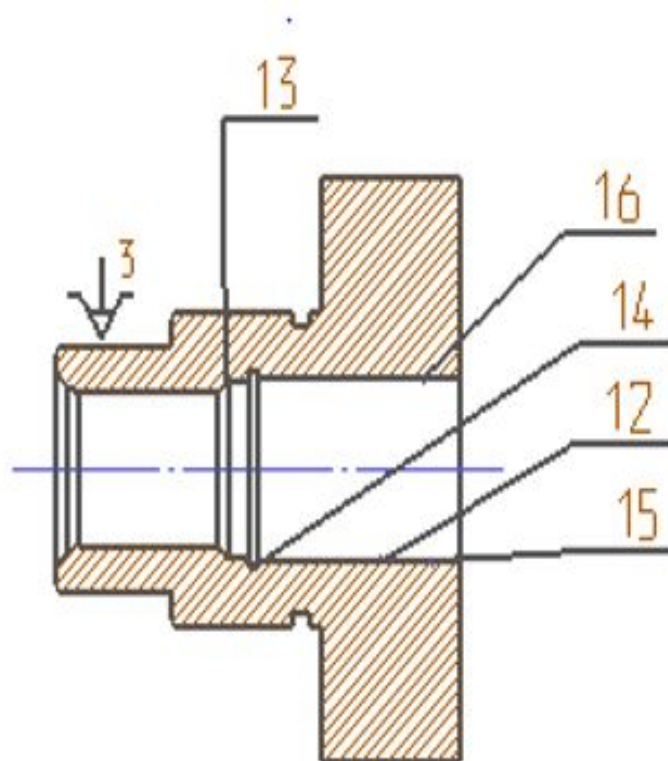
11 Расточить отверстие поверхность 12 $\varnothing 40$ под резьбу М42х2 на длину 39мм

12 Точить поверхность 13 $\varnothing 36$ на длине 36 мм

13 Точить канавку поверхность 14 глубиной 2,5 мм шириной 2 мм на длине 31мм

14 Снять фаску поверхность 15 1x45°

15 Нарезать резьбу на поверхности 16 М42х2 на длину 29мм



010 Сверлильная	Б	ПВ	Установить и закрепить деталь		Сверлильный станок KST 25, Слесарные тиски	Спиральное сверло, Метчик
		1	Сверлить на поверхности 17 6 сквозных отверстий $\varnothing 10,5\text{мм}$			
		2	Сверлить на поверхности 18 6 пазов отверстий $\varnothing 18\text{мм}$ глубиной 8,5 мм			
		3	Сверлить на поверхности 19 4 отверстия $\varnothing 10$ под резьбу M12			
		4	Снять фаску на поверхности 20 $1 \times 45^\circ$ отверстия $\varnothing 10$			
		5	Нарезать резьбу M12 на поверхности 21			
015 Шлифовальная	В	ПВ	Установить заготовку		Круглошлифовальный станок 3С120В Трехшлицевый патрон	Шлифовальный круг
		1	Шлифовать поверхность 22 $\varnothing 71\text{h}6$ на длину 23,5 мм			
		2	Шлифовать поверхность 23 $\varnothing 55\text{k}6$ на длину 21 мм			
		3	Шлифовать отверстие поверхности 24 $\varnothing 36\text{H}7$			



Спасибо за внимание