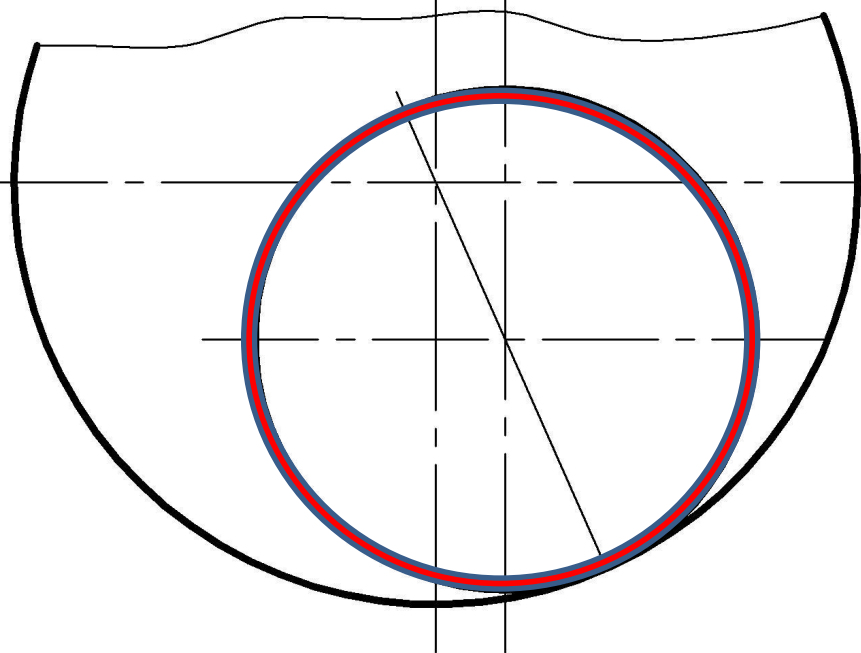
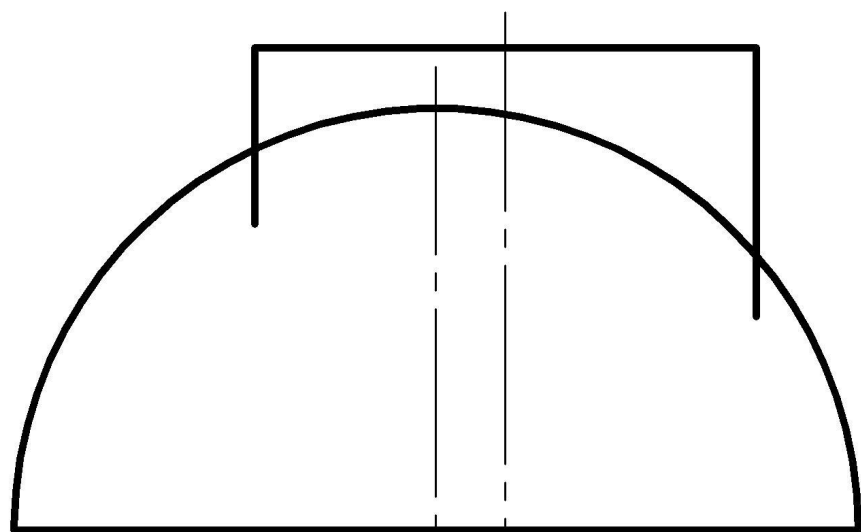




Лекция 12

«Пересечение поверхностей, одна из которых проецирующая »

Пересечение полусферы и проецирующего цилиндра.



Цилиндр – горизонтально-проецирующий.

Так как одна из поверхностей проецирующая, то линия пересечения поверхностей есть на чертеже (горизонтальная проекция).

Линия пересечения совпадает с горизонтальным очерком цилиндра.

