

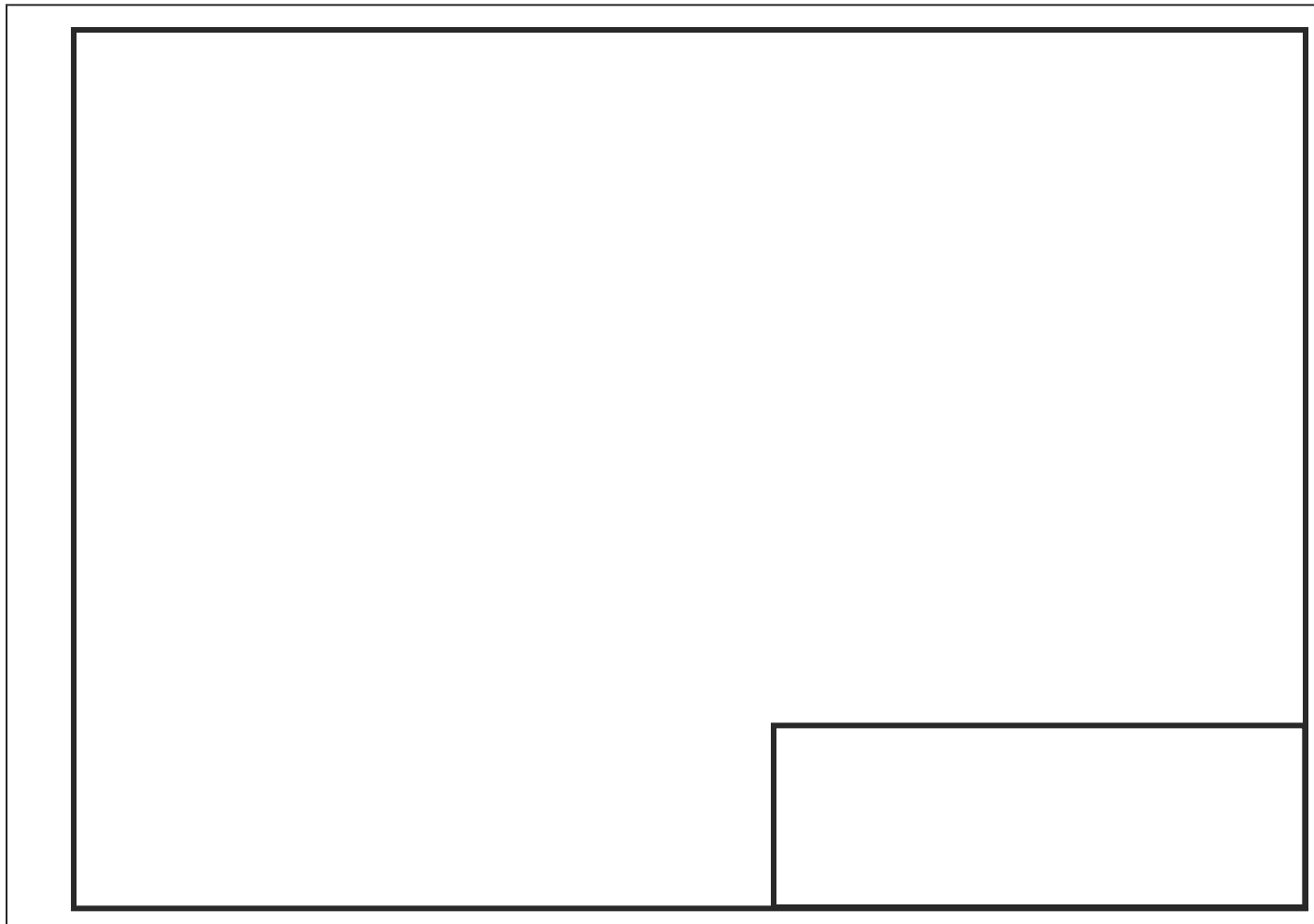
Урок 7,8 – Графическая работа

№ 3.

«Геометрические построения»

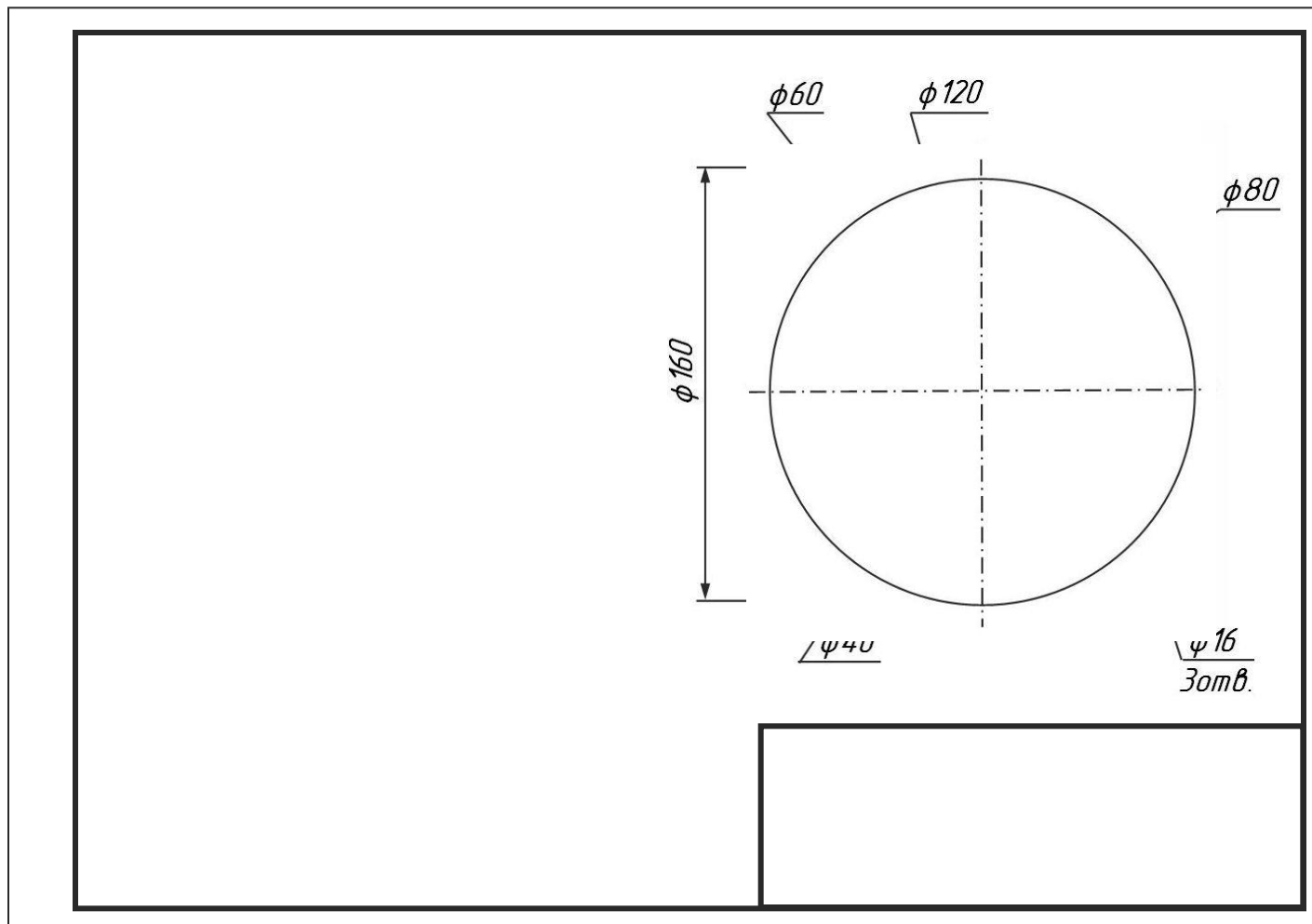
- **Формат – А3**
- **Шифр ТЛТ ГЧ 01.03.ХХ**
- **Масштаб – 1:1**
- **Название графической работы
«Геометрические построения»**

Подготовка формата

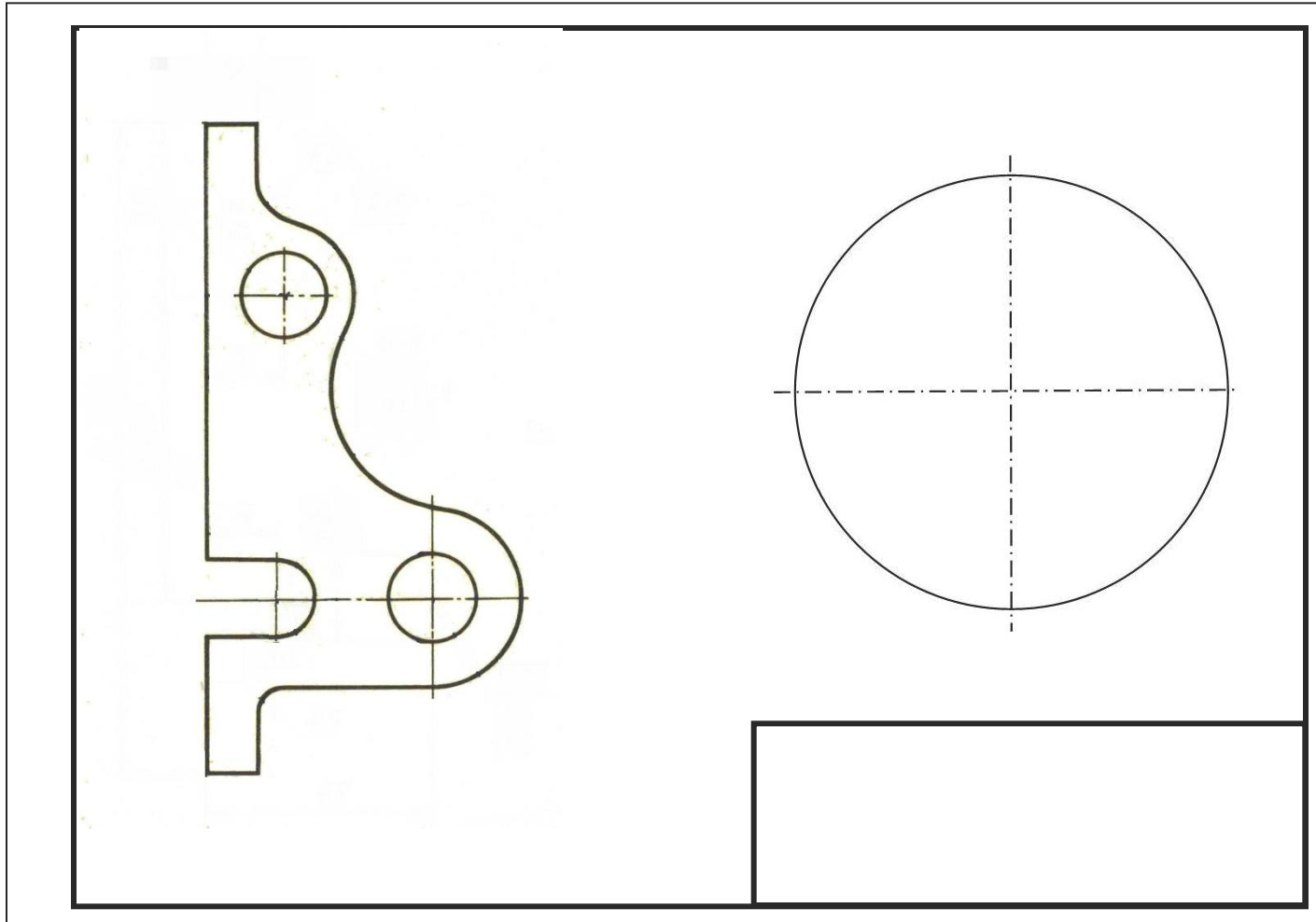


Формат
А3
420x29
7
Основная
надпис
ь
55x185

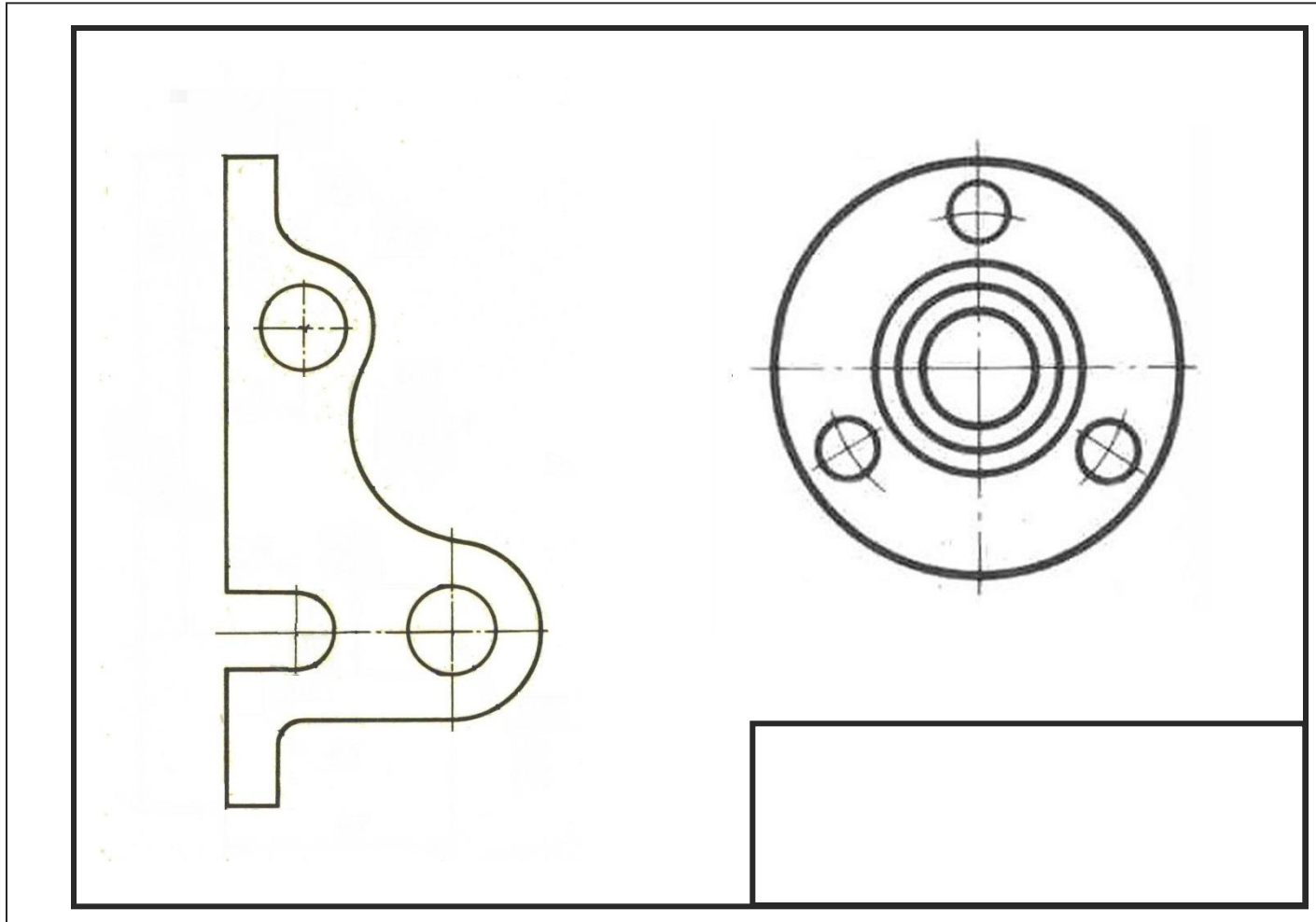
Компановка чертежа



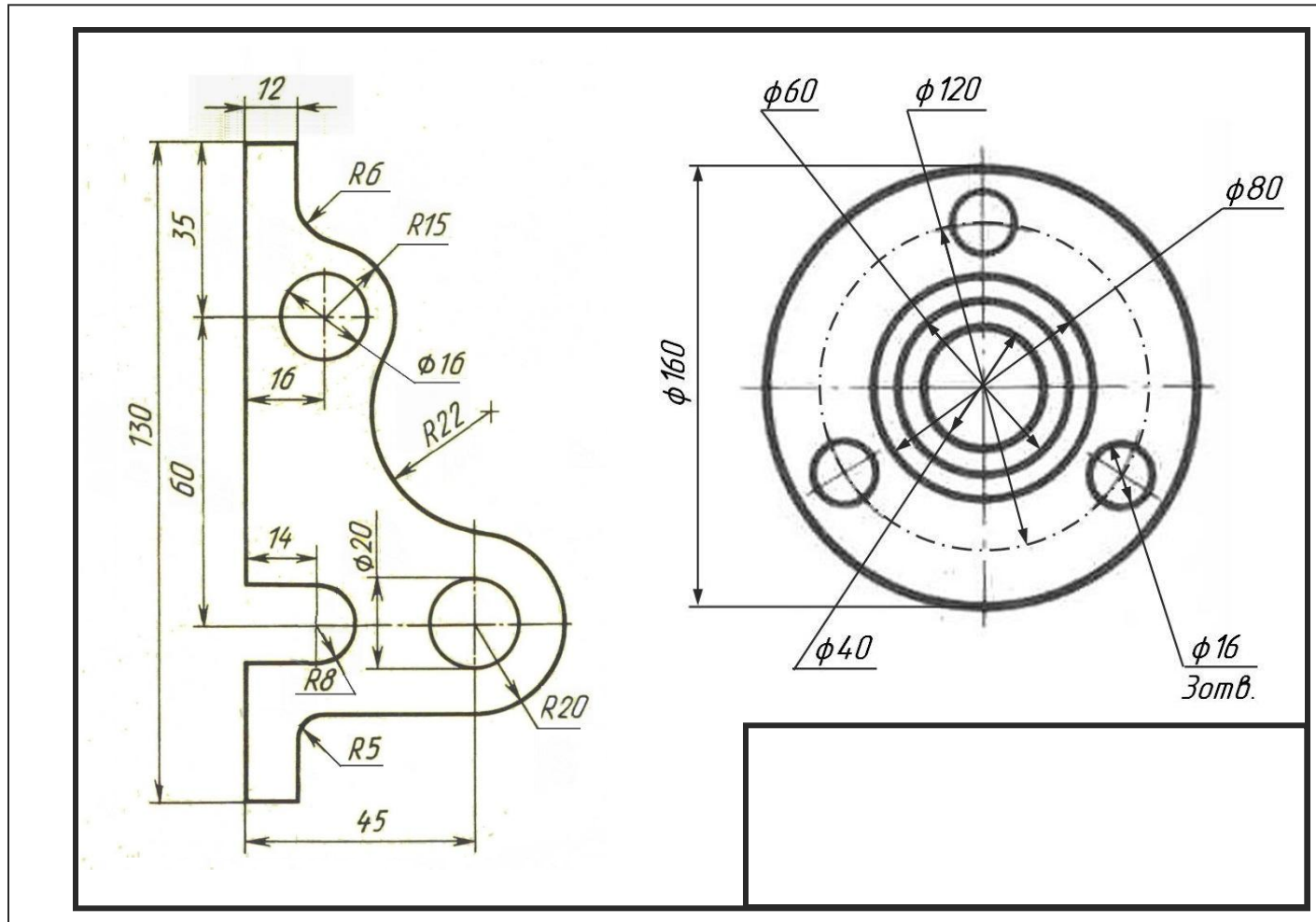
Чертеж 1 детали



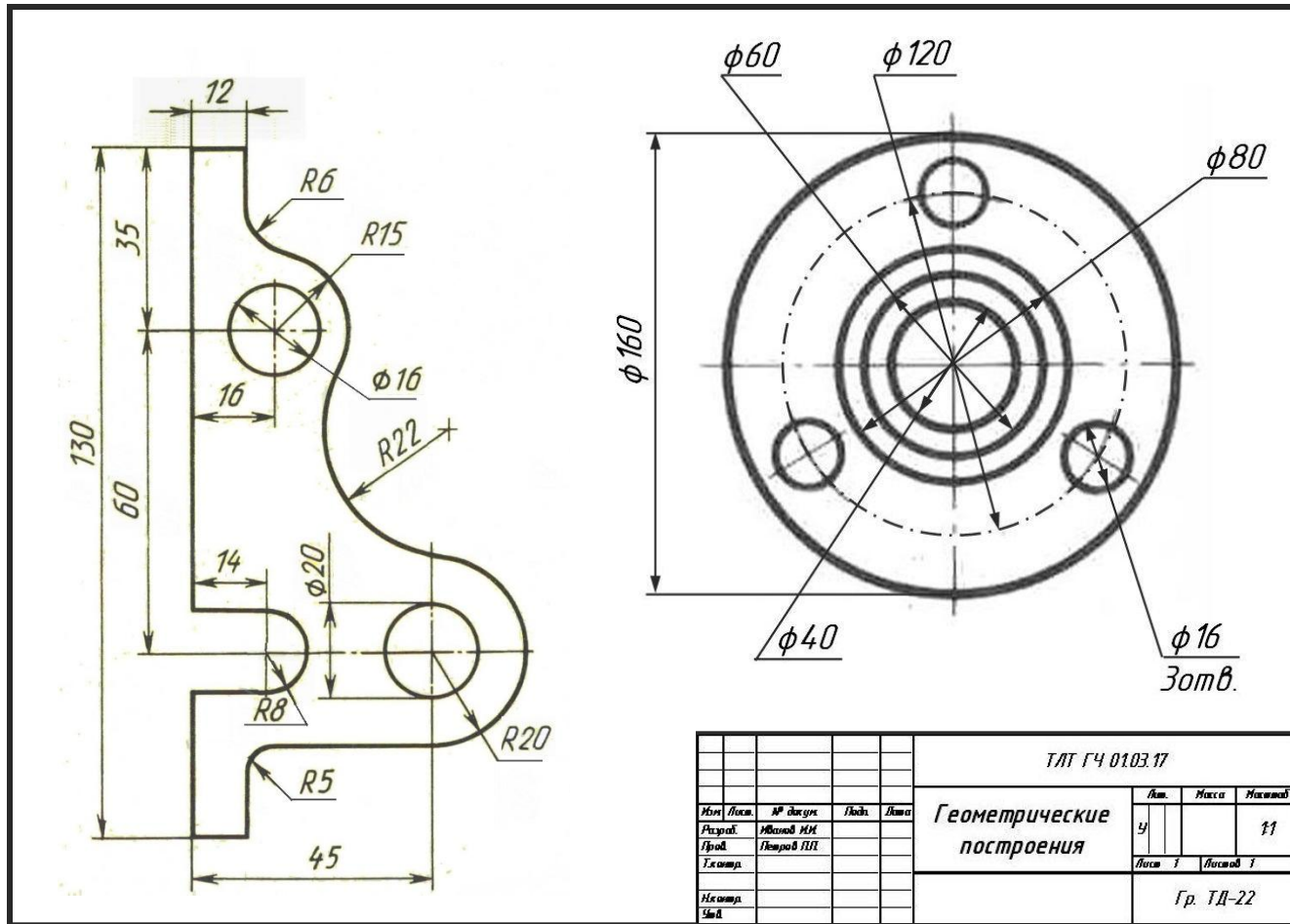
Чертеж 2 детали



Нанесение размеров (ГОСТ 2.307-68) и обводка чертежа



Заполнение основной надписи



				ТЛТ ГЧ 0103.17		
Изм.	Лист	№ докум.	Подп.	Дата	Лист	Масса
Разраб.		Иванов ИИ			Геометрические построения	11
Проед.		Петров ПП				
Экзир.						
Несвар.						
Удл.						
					Лист 1	Листов 1
					Гр. ТД-22	