

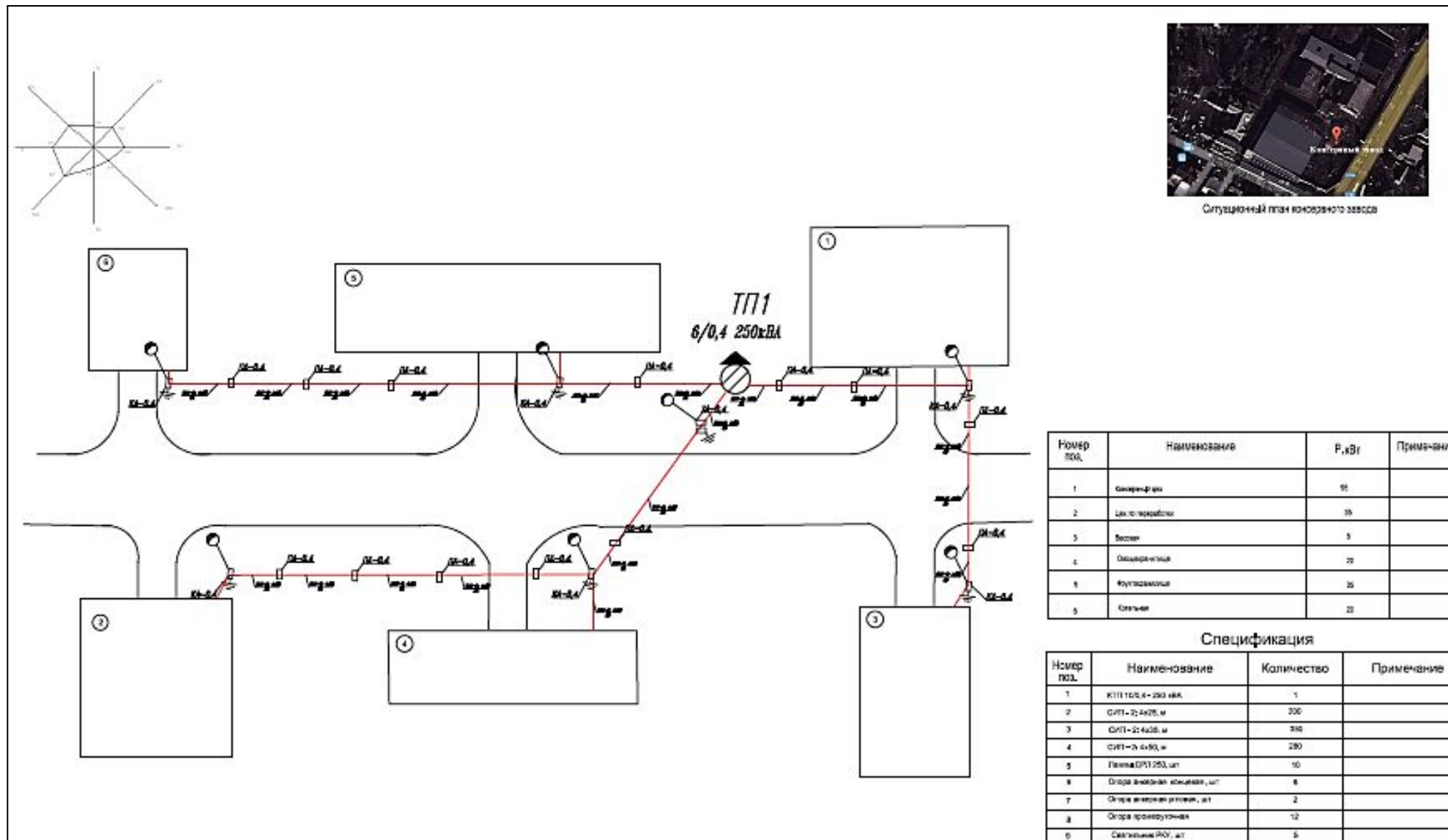


Тема:
«Электроснабжение консервного цеха»

Выполнил студент бакалавриата
группы ЭС-1201
Пищулин Р.И.

Руководитель выпускной квалификационной работы
профессор кафедры применения электрической энергии
Ирха П.Д.

2016 г





Внешний вид дифференциальной защиты трансформатора

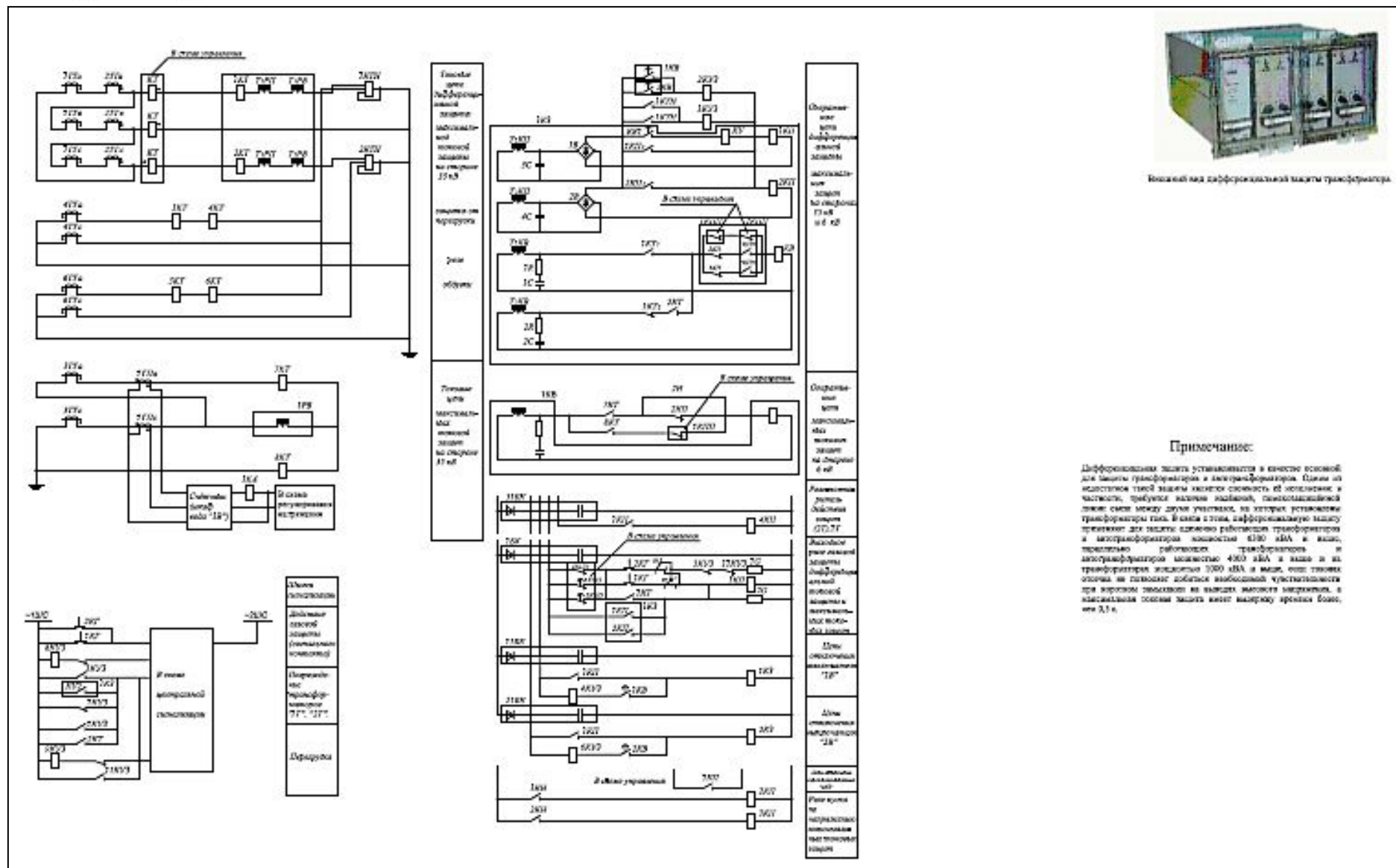
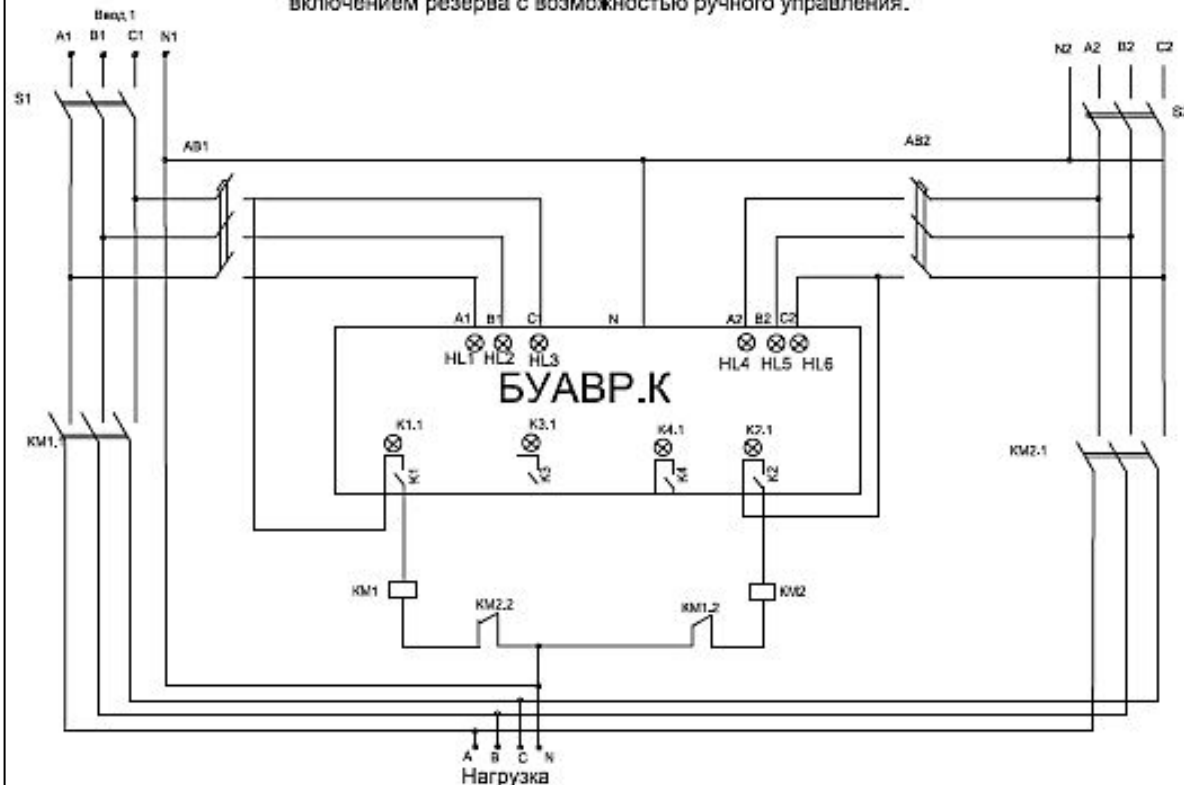




Схема подключения щита блока управления автоматическим включением резерва с возможностью ручного управления.



Примечания:

ЩБУ АВР.К выполняется на базе блока БУАВР.К и предназначен для выполнения функций АВР с возможностью ручного управления.
 При первоначальном включении ЩБУ АВР.К подключает нагрузку к одному из вводов (в зависимости от режима работы). Если в процессе работы параметры нагрузки на подстанции вводе и течение беспрерывного времени (время отключения) оказываются за пределами допустимых значений, нагрузка отключается от этого ввода и с установленной задержкой переключается на второй ввод.

Блок управления автоматическим включением резерва БУ АВР.К



Спецификация

Позиц. обозн.	Наименование	Кол-во	Прим.
AB1_AB2	Автоматический выключатель трехполюсной, шт	2	
S1_S2	Автоматический выключатель трехполюсной, шт	2	
KM 1..KM 2	Магнитный пускатель, шт	2	
HL1..HL6	Лампы, шт	6	
K1.1..K4.1	Световая индикация переключателей, шт	4	
K1-K4	Выходное реле, шт	4	
KM1.2..KM2.2	Контакт магнитного пускателя, шт	2	
БУ АВР	Блок управления, шт	1	



Спасибо за внимание!