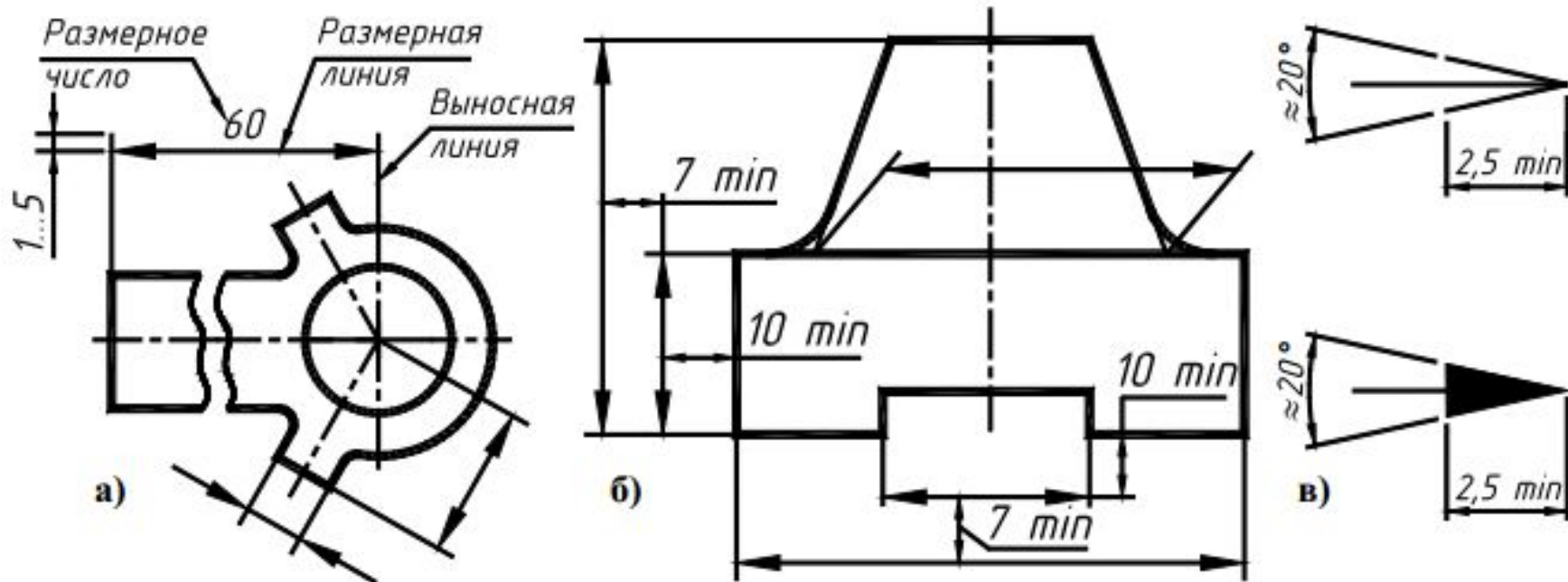


Размеры и правила их простановки

Задать размеры на чертеже – значит определить тот необходимый минимум размеров, который нужен для обеспечения изготовления детали в соответствии с требованиями конструкции, и позволяющих применить к детали разные варианты технологического процесса.

Нанести размеры на чертеже – значит так расположить выносные и размерные линии, размерные числа, чтобы исключить возможность их неправильного толкования и обеспечить удобство чтения чертежа.

Основные правила нанесения размеров на чертежах



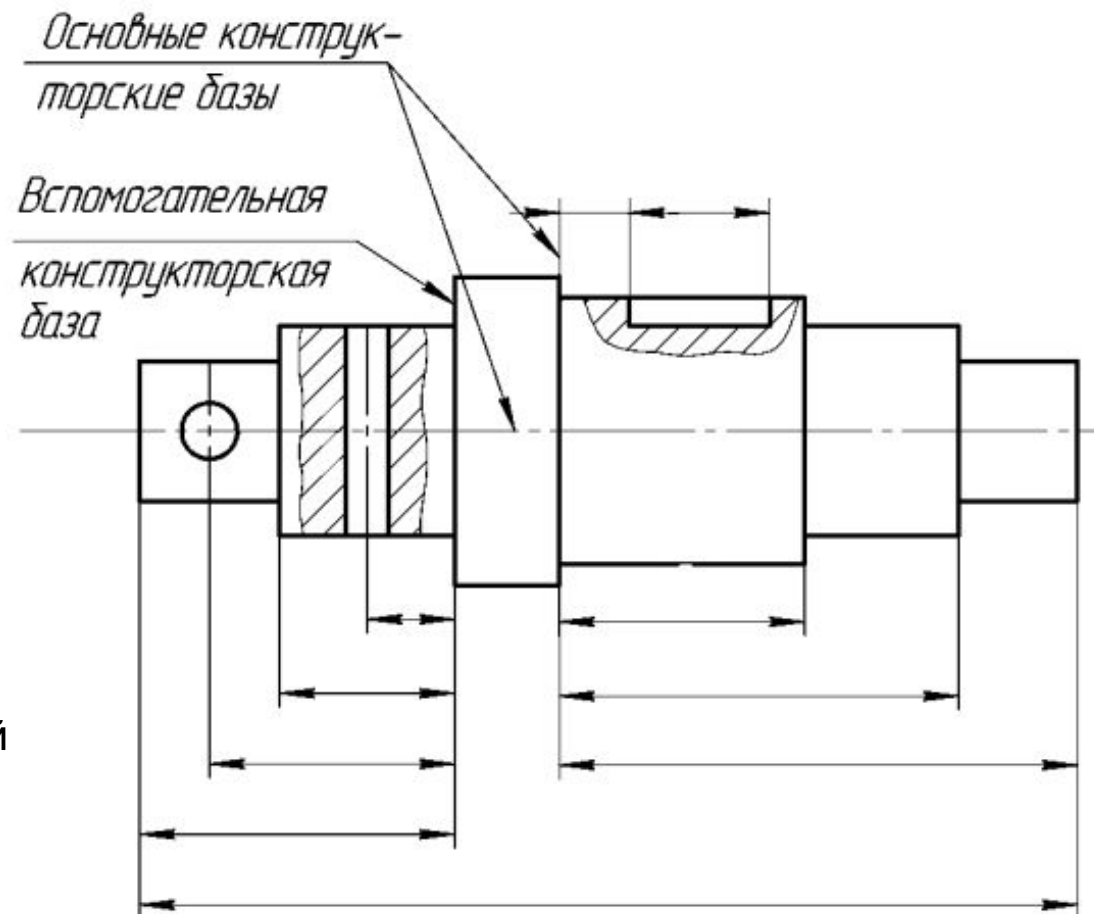
Конструктивная база

Конструктивная база — поверхность, линия или точка детали, по отношению к которой определяется на чертеже положения других поверхностей и геометрических элементов данной детали.

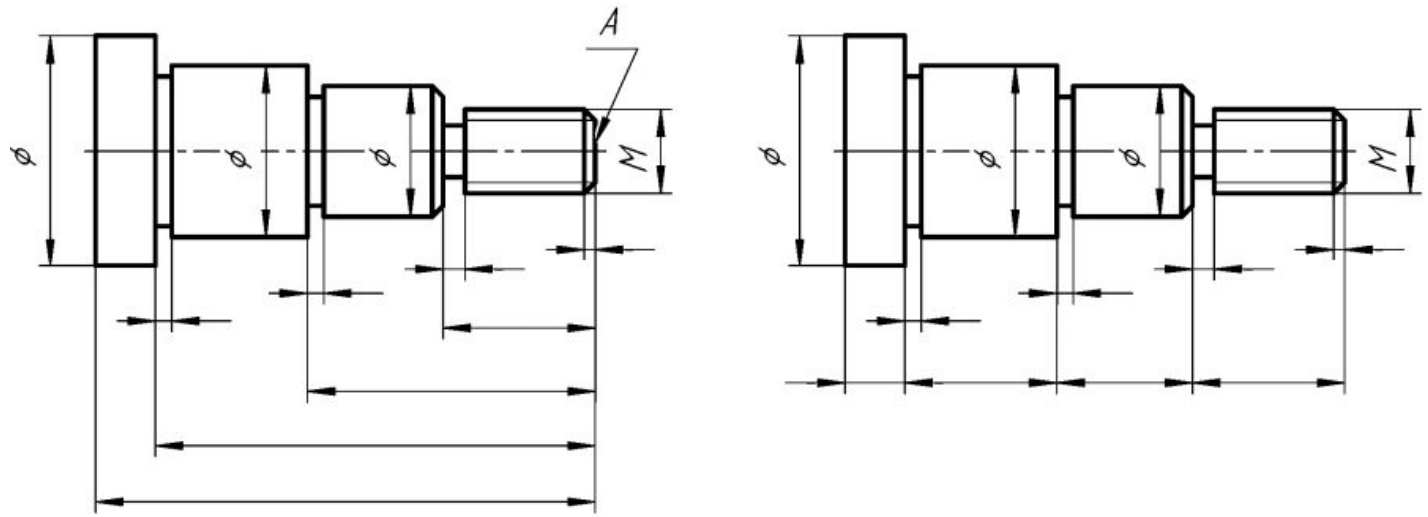
Различают три вида баз:
конструкторские,
технологические и
измерительные.

База, используемая для определения положения этой детали в сборочной единице, называется **основной конструкторской базой**.

База, используемая для определения положения присоединяемого к данной детали изделия, называется **вспомогательной конструкторской базой**.



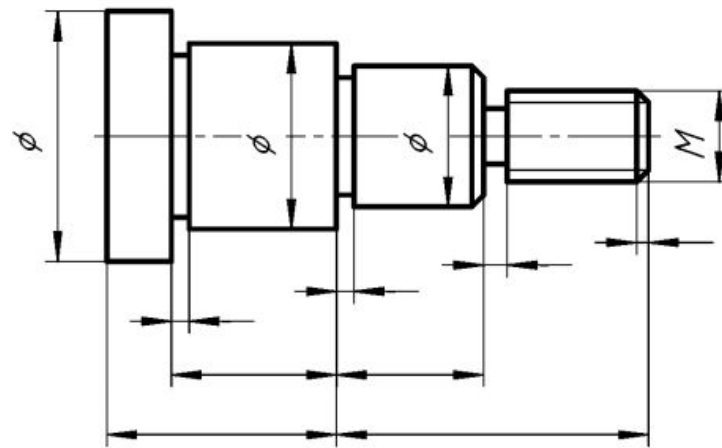
Способы простановки размеров на чертежах



а)

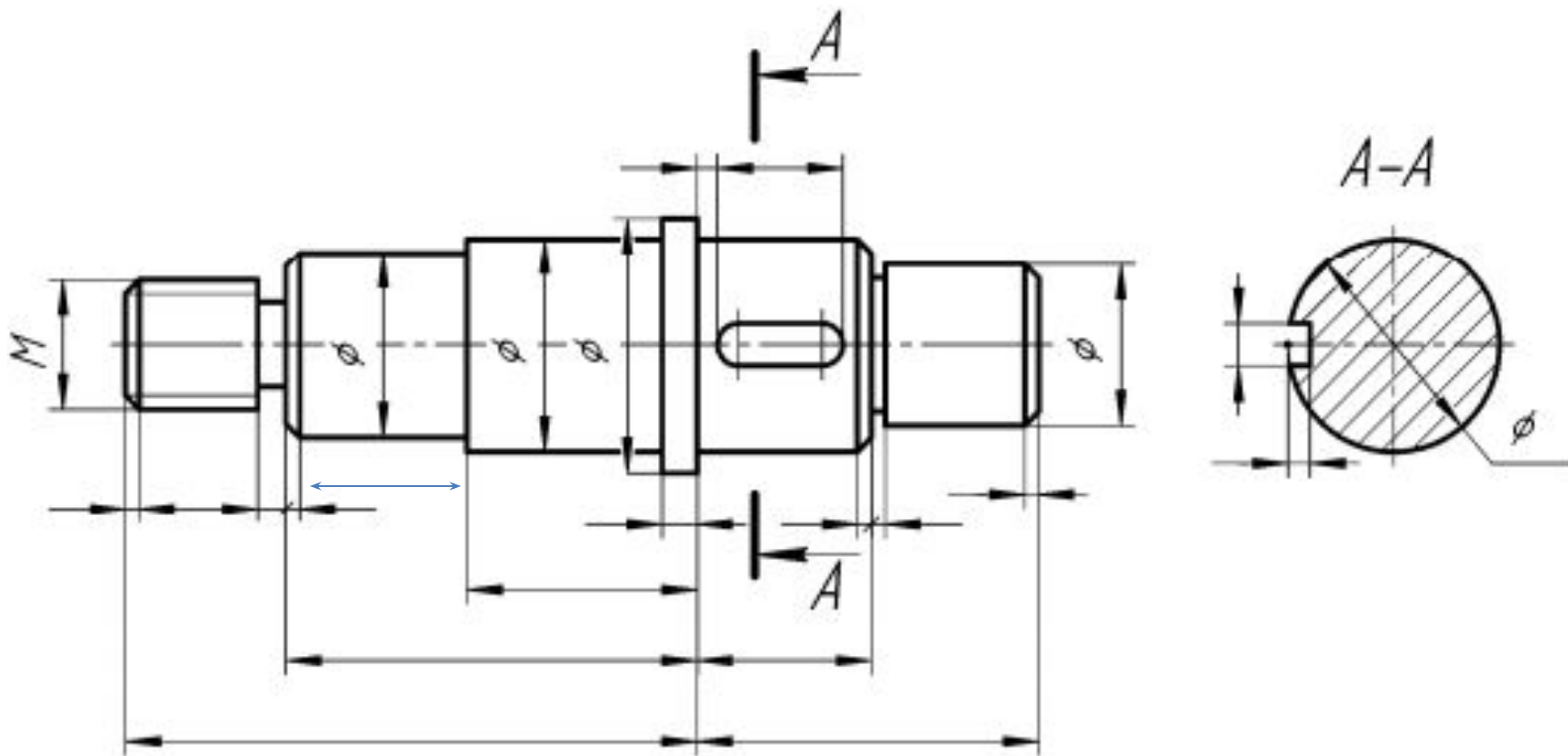
б)

- а) координатный
- б) цепной
- в)
- комбинированный

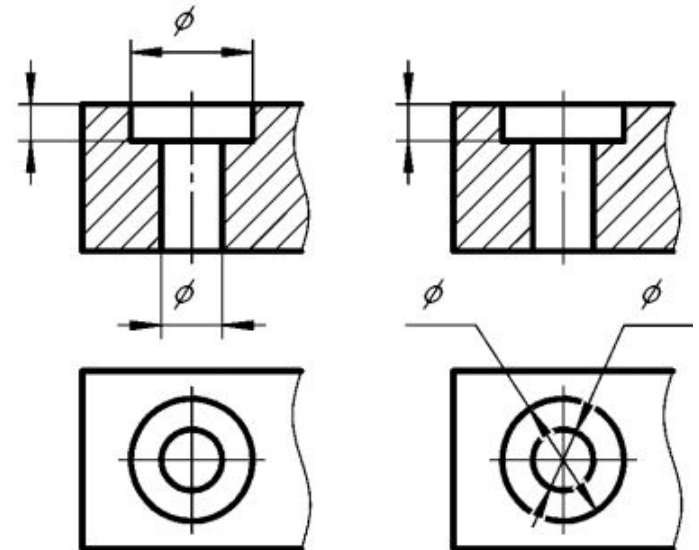
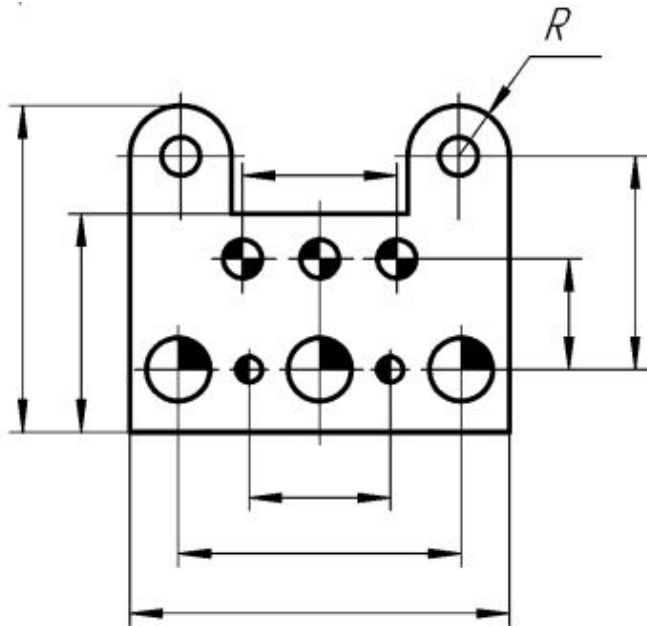
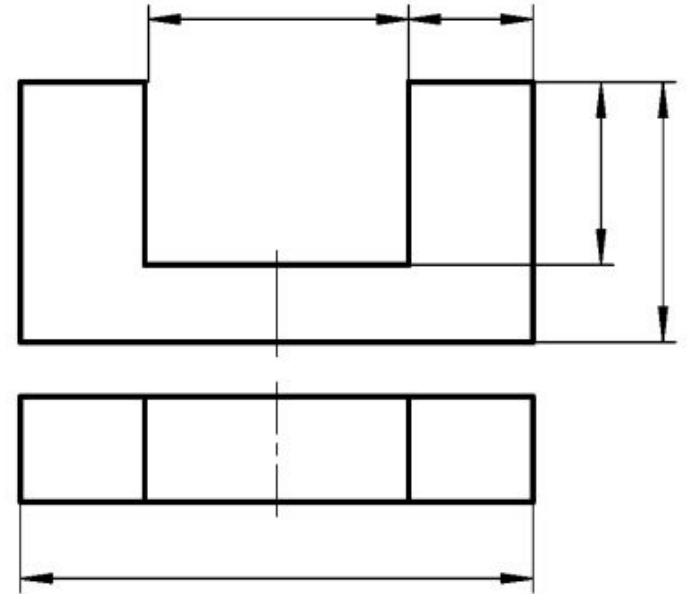
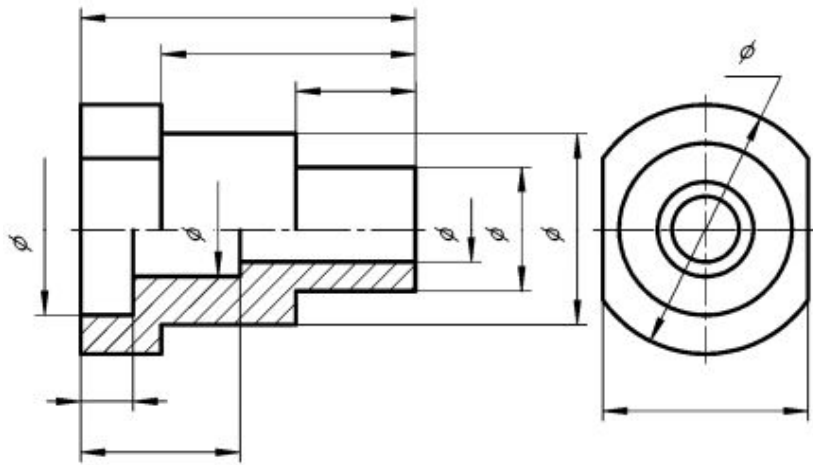


в)

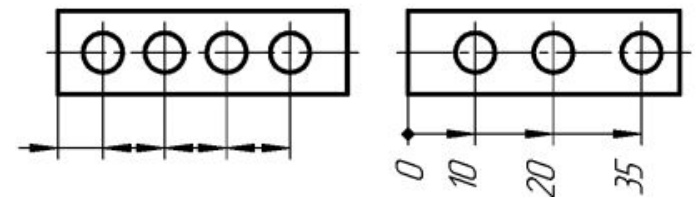
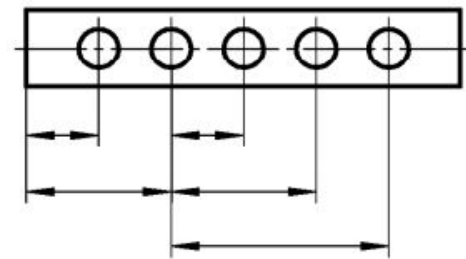
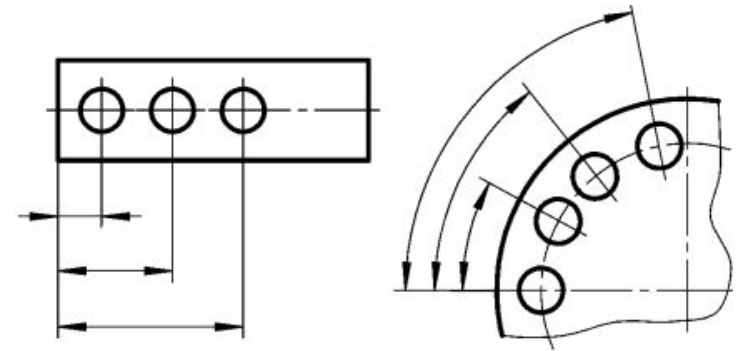
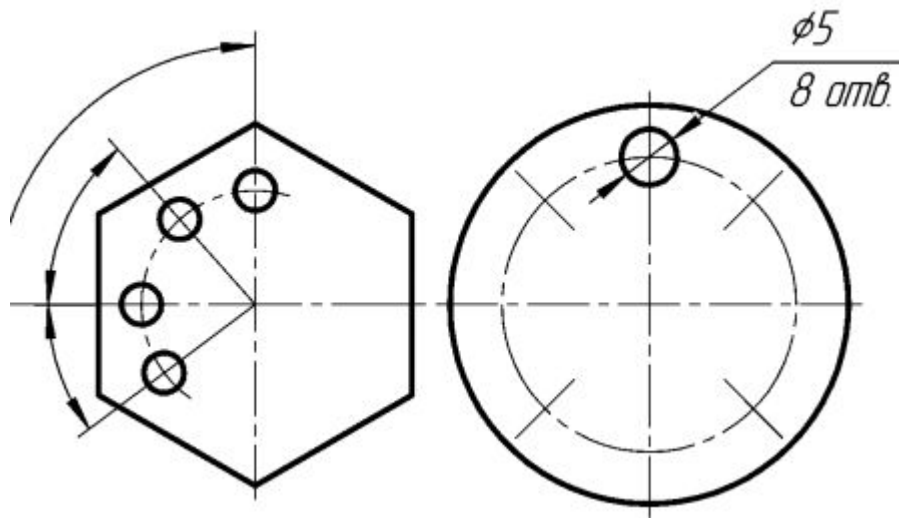
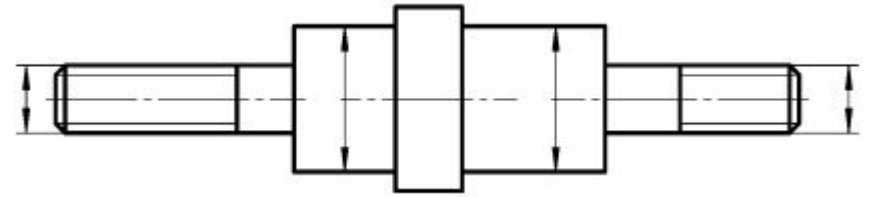
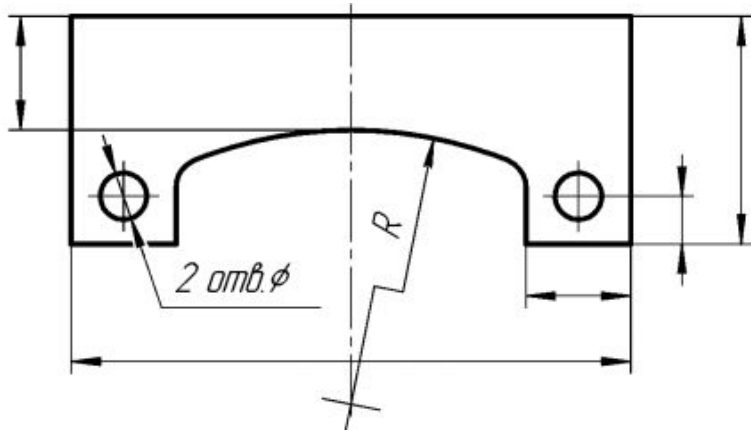
Справочный размер



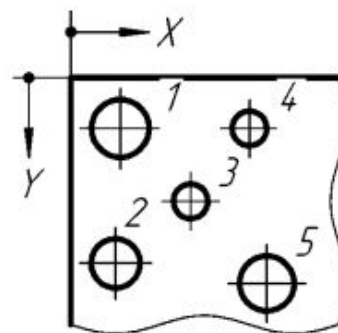
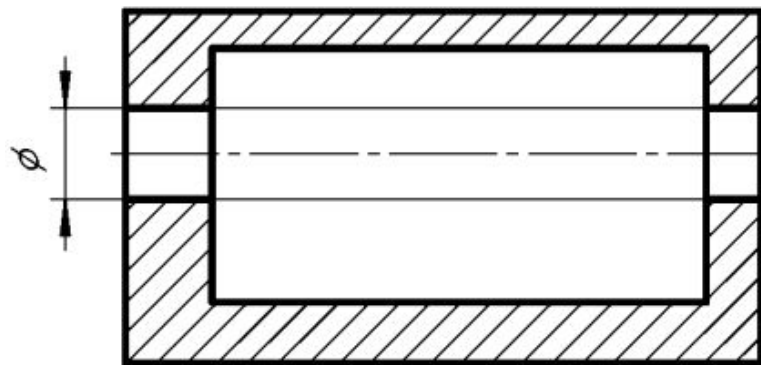
Правила задания на чертежах формы и положения элементов деталей



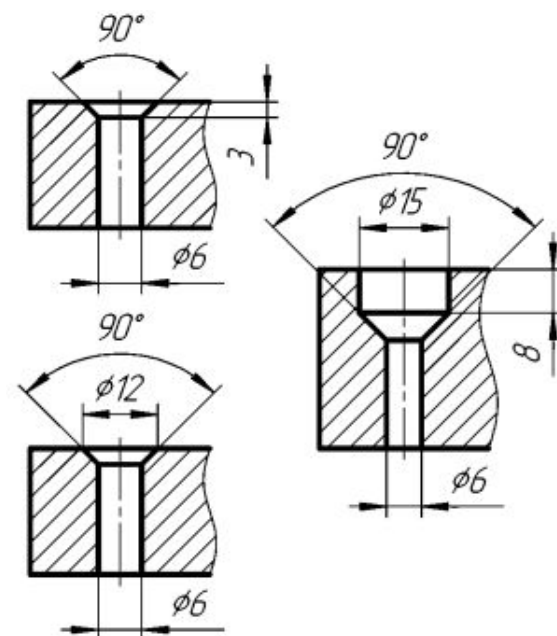
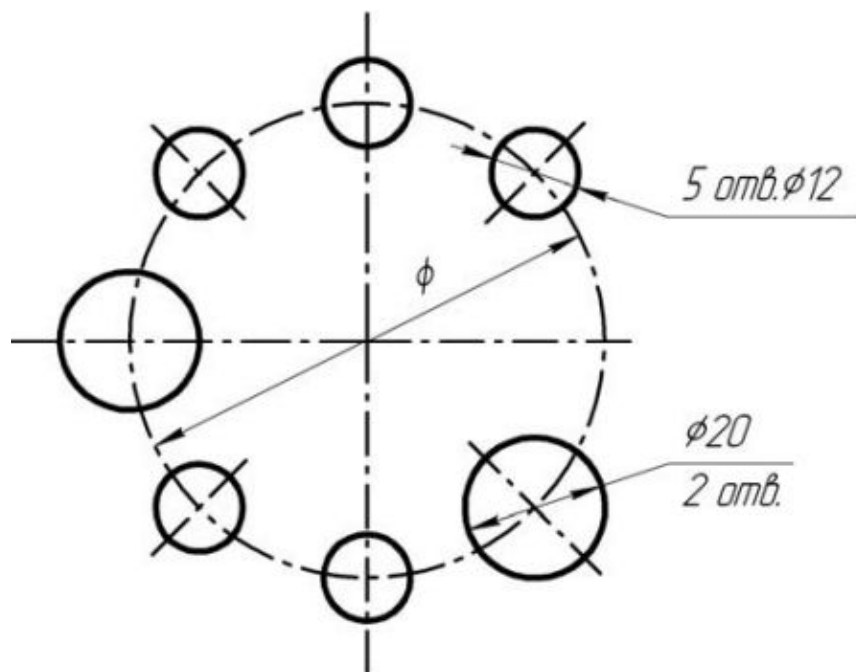
Правила задания на чертежах формы и положения элементов деталей



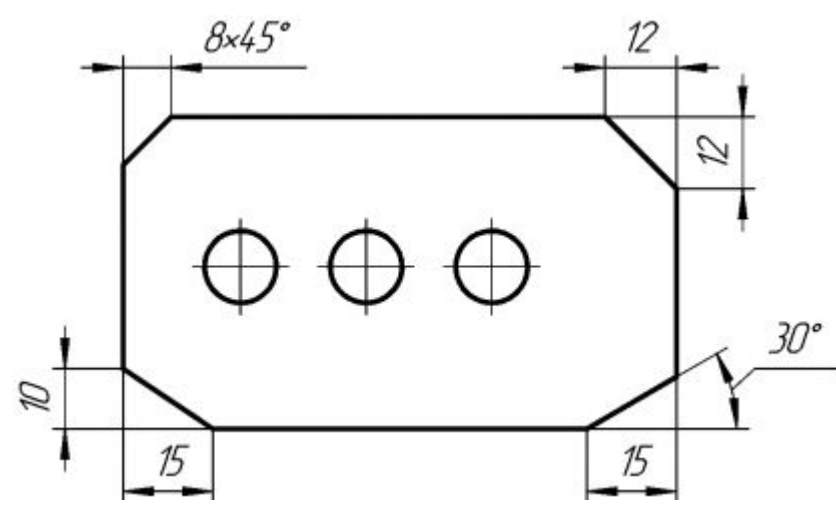
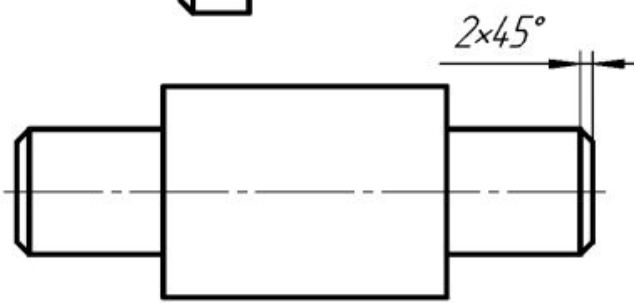
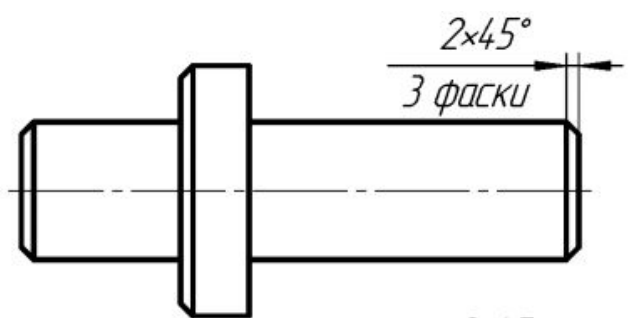
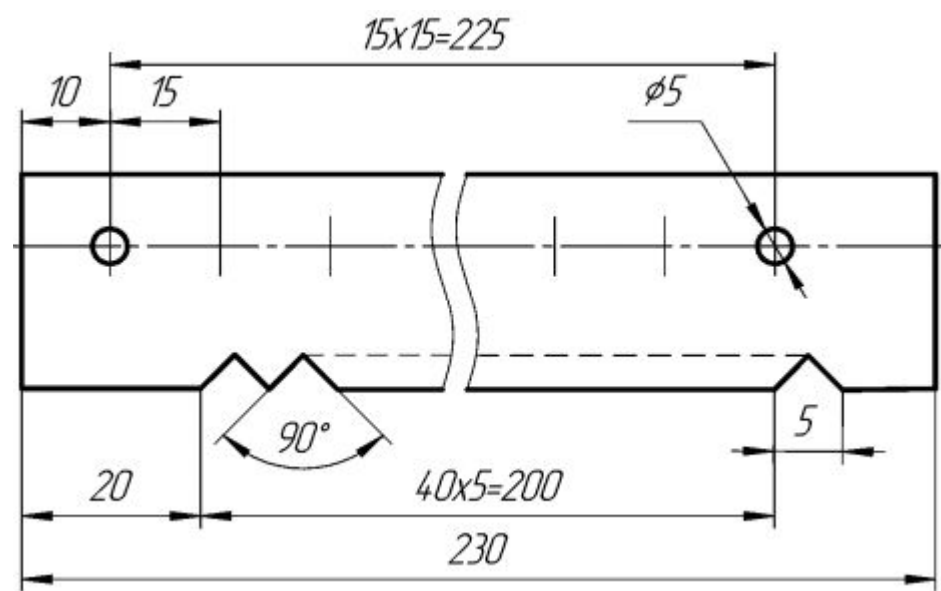
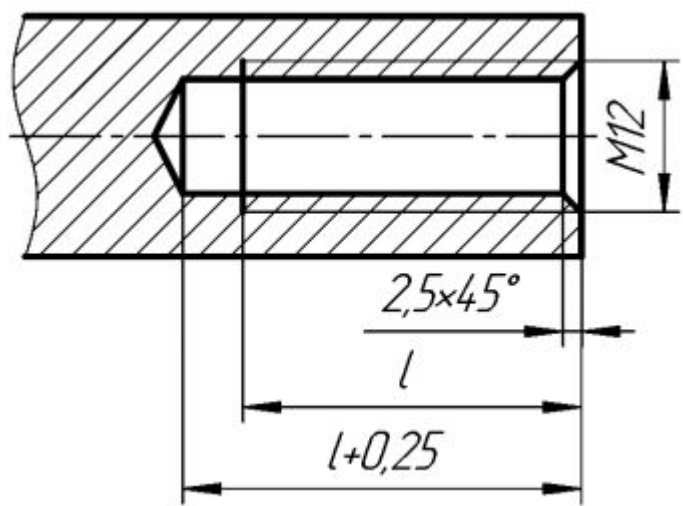
Правила задания на чертежах формы и положения элементов деталей



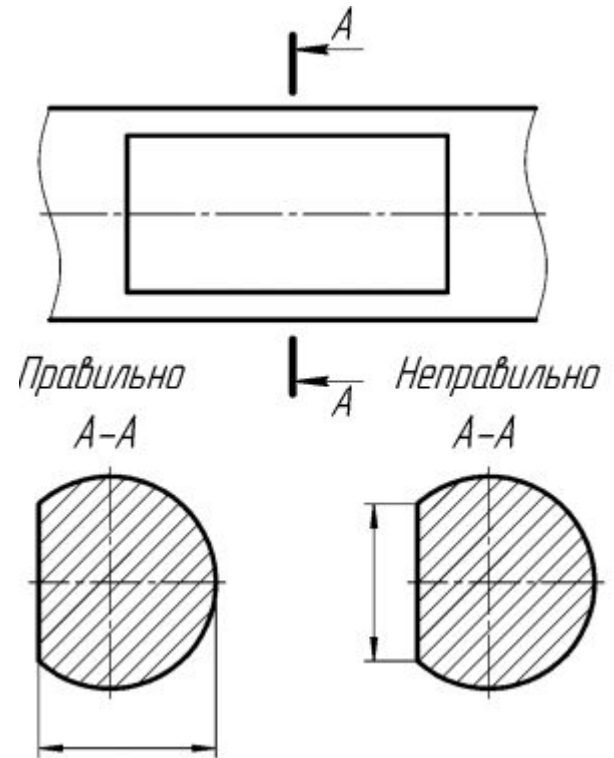
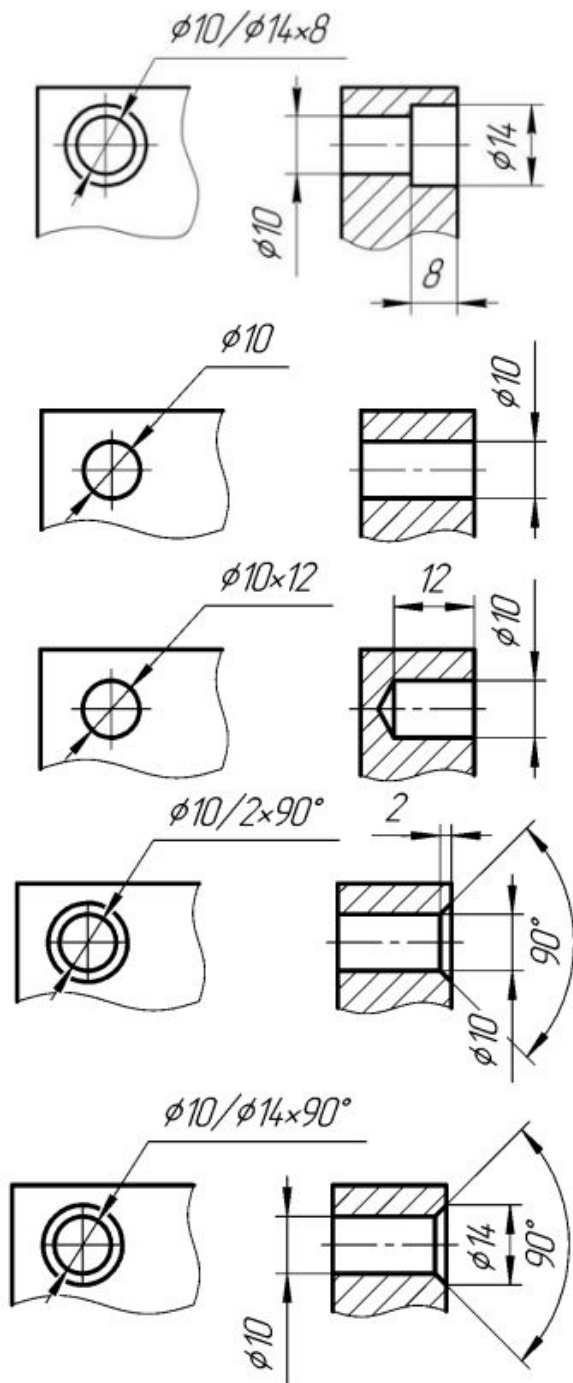
<i>N^o отв.</i>	ϕ	<i>X</i>	<i>Y</i>
1	8	10	9
2	7	10	25
3	5	15	18
4	5	22	8
5	8	23	32



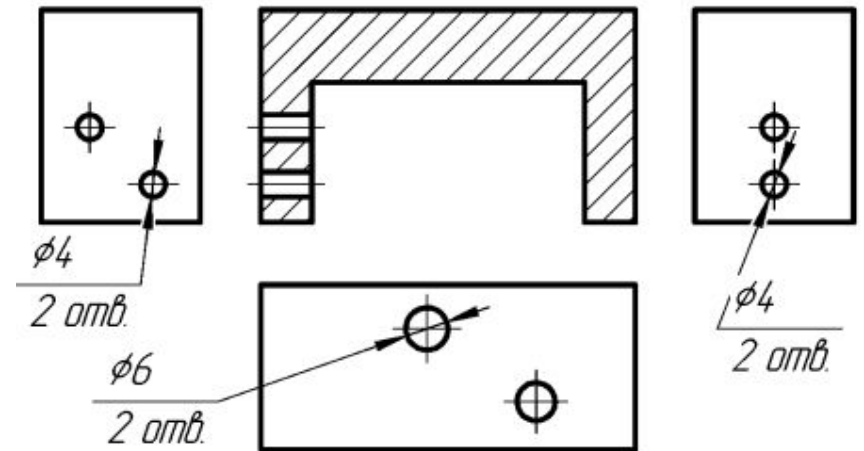
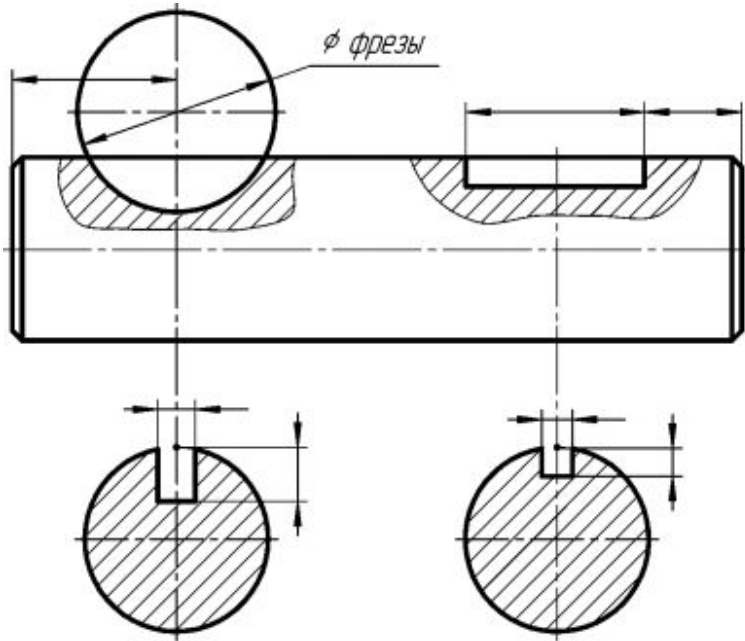
Правила задания на чертежах формы и положения элементов деталей



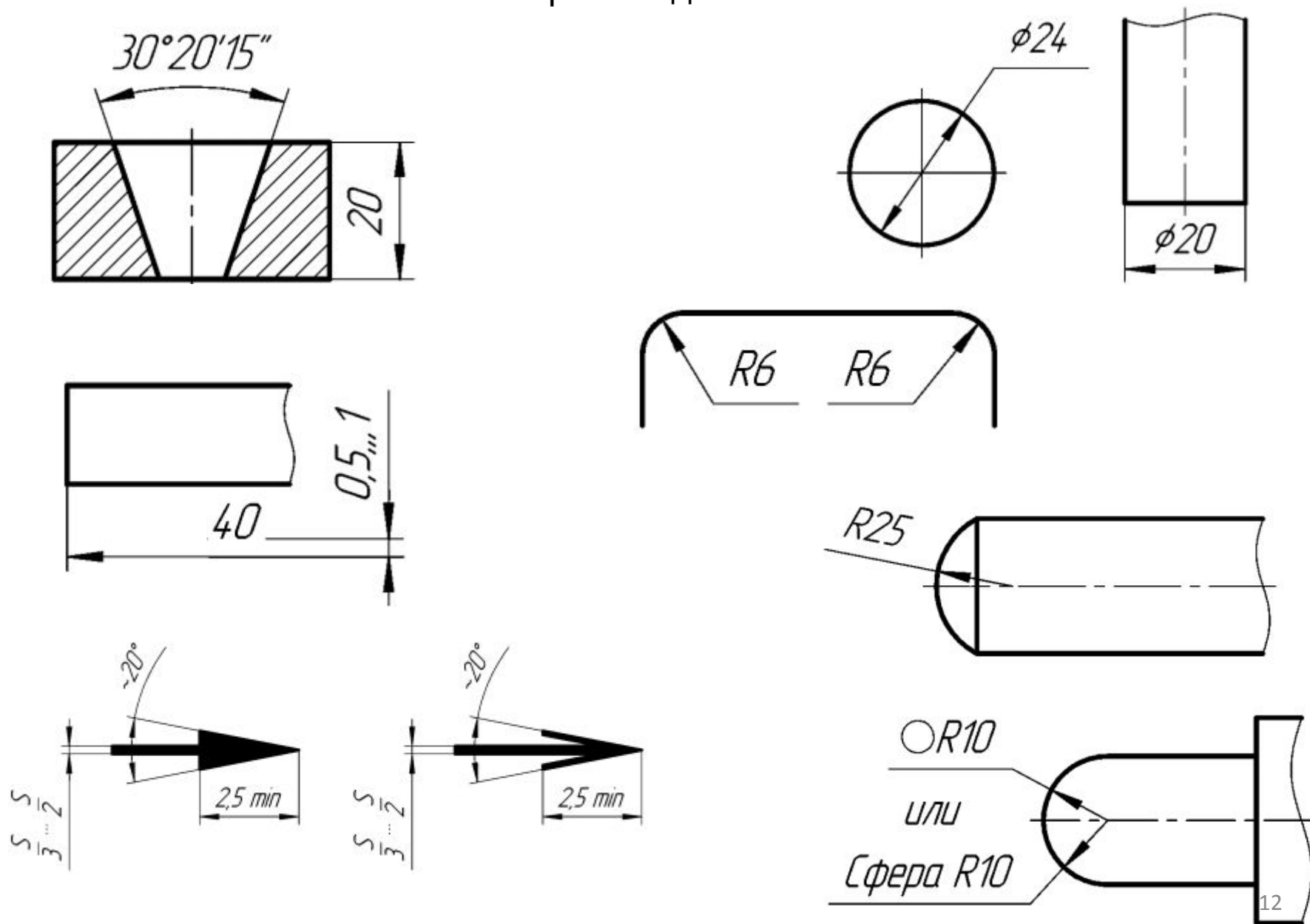
Правила задания на чертежах формы и положения элементов деталей



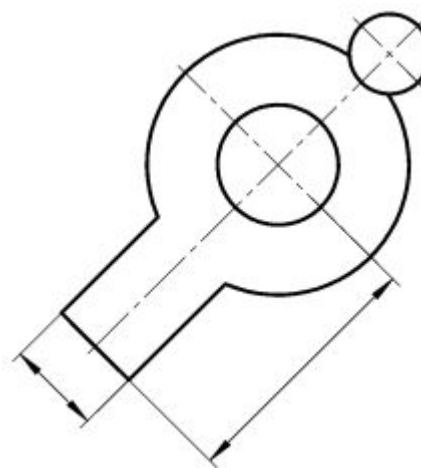
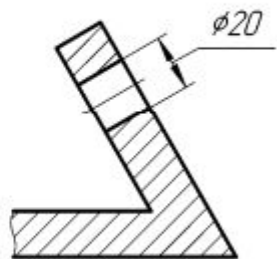
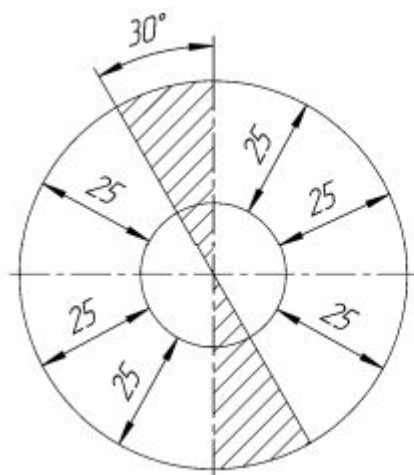
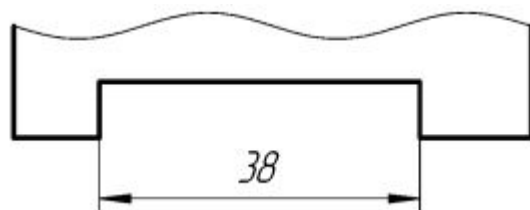
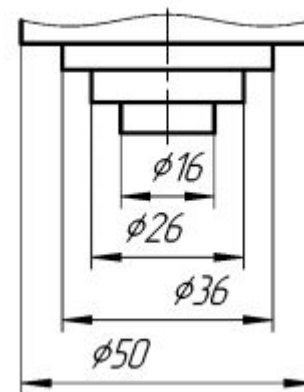
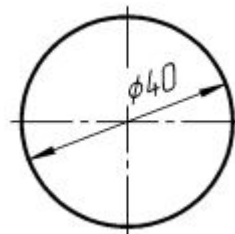
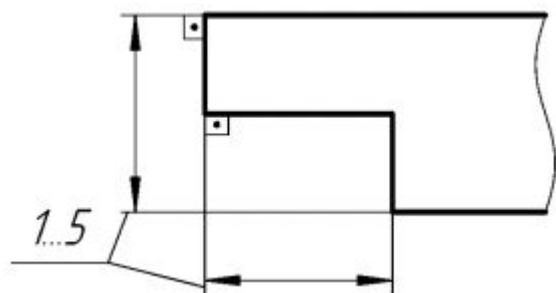
Правила задания на чертежах формы и положения элементов деталей



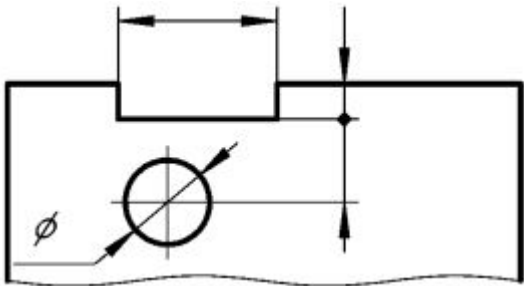
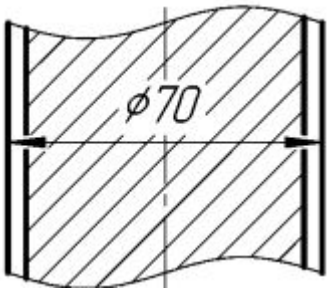
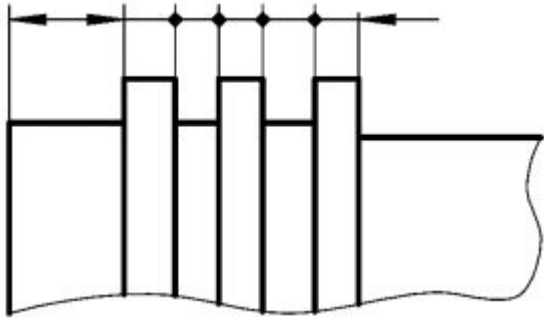
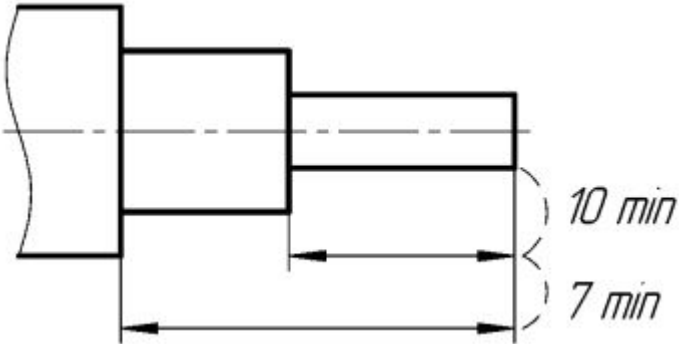
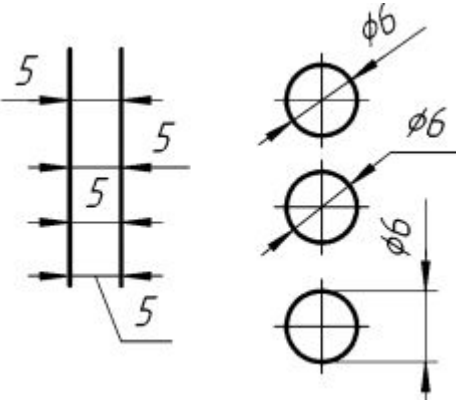
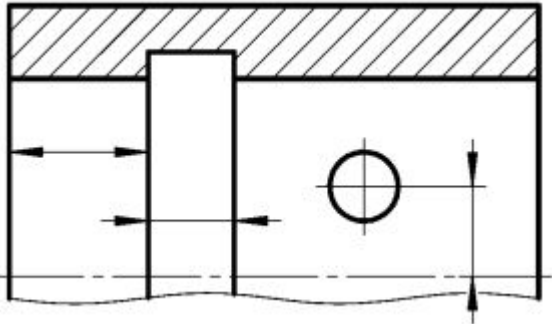
Основные правила, регламентирующие технику нанесения размеров на чертежах деталей



Основные правила, регламентирующие технику нанесения размеров на чертежах деталей



Основные правила, регламентирующие технику нанесения размеров на чертежах деталей



Основные правила, регламентирующие технику нанесения размеров на чертежах деталей

