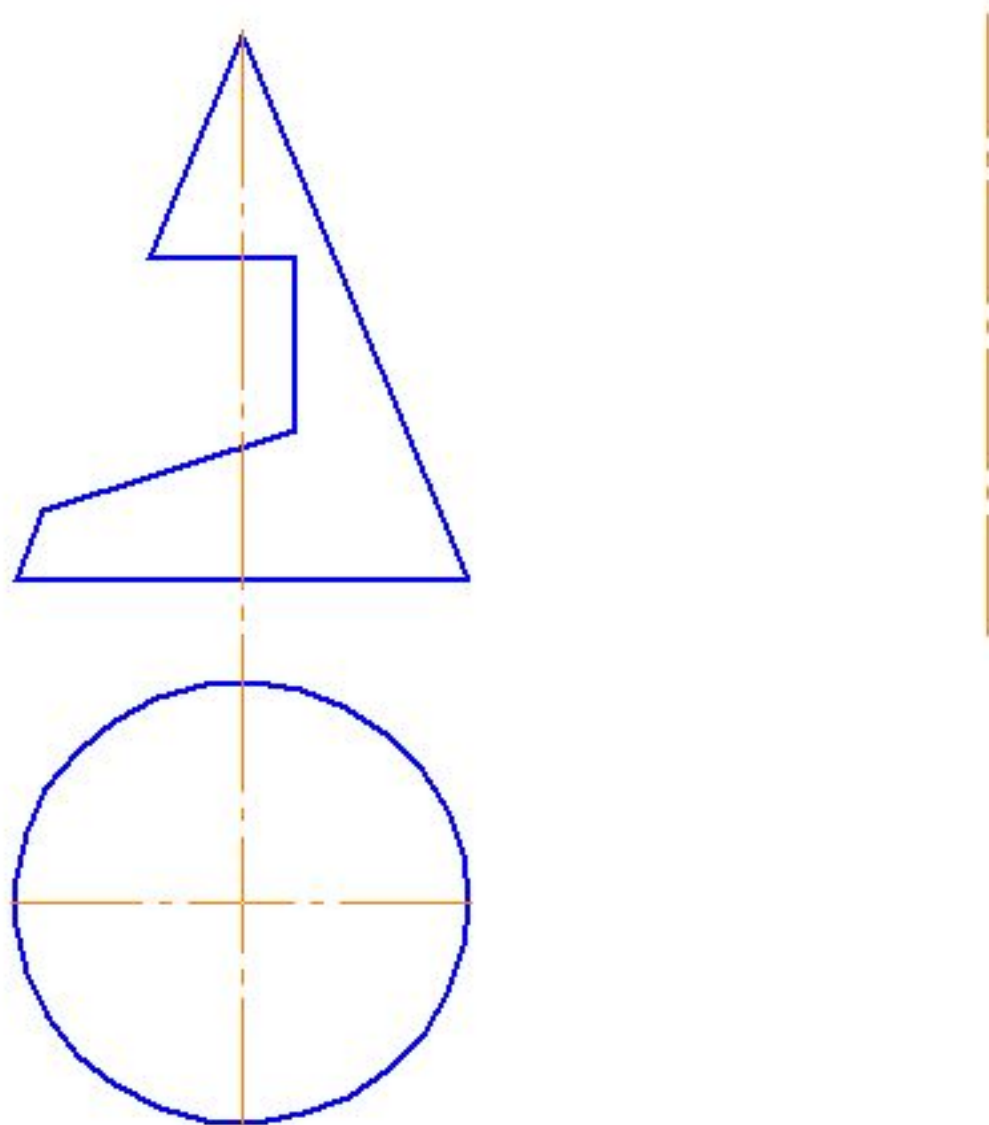
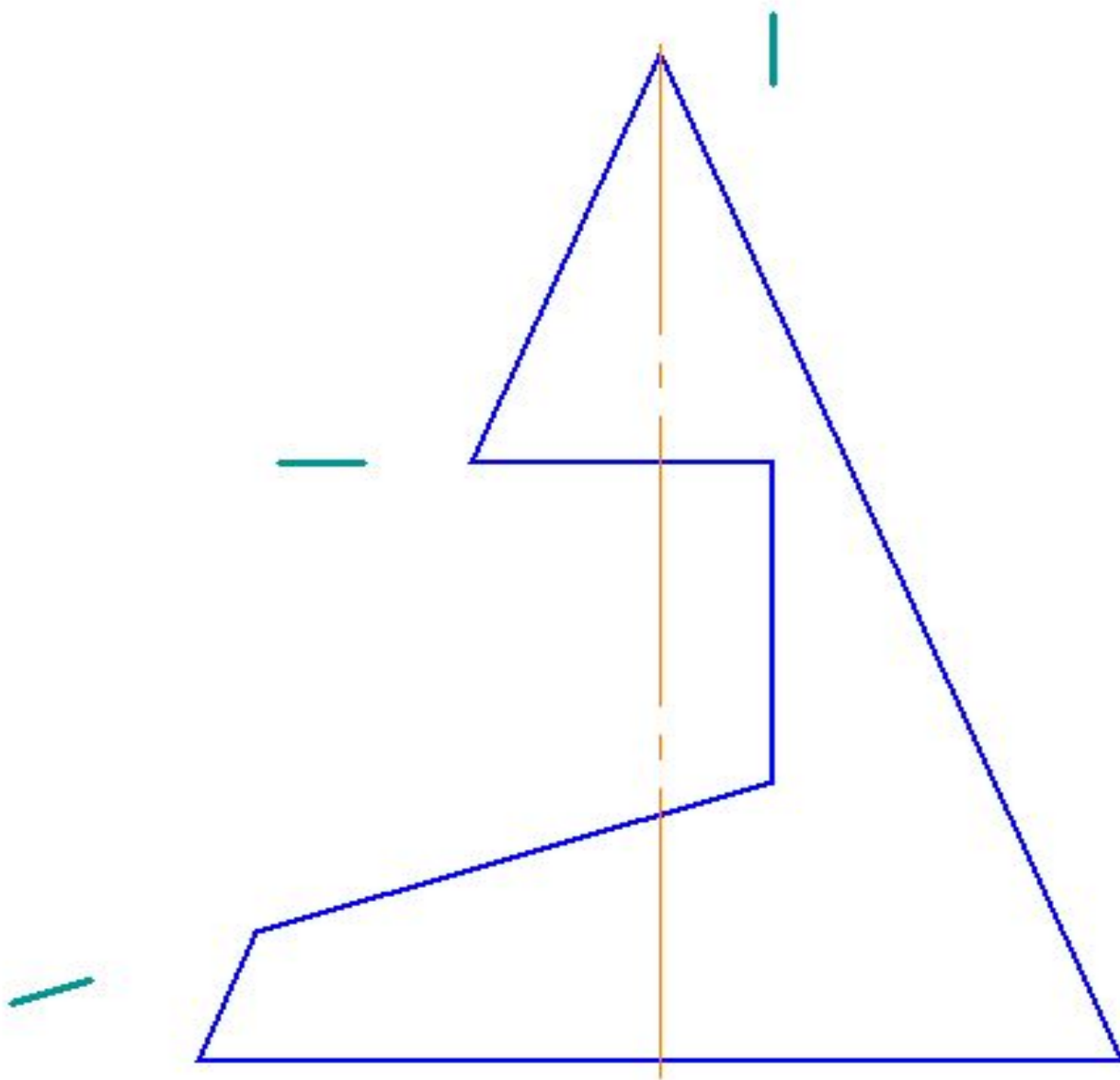


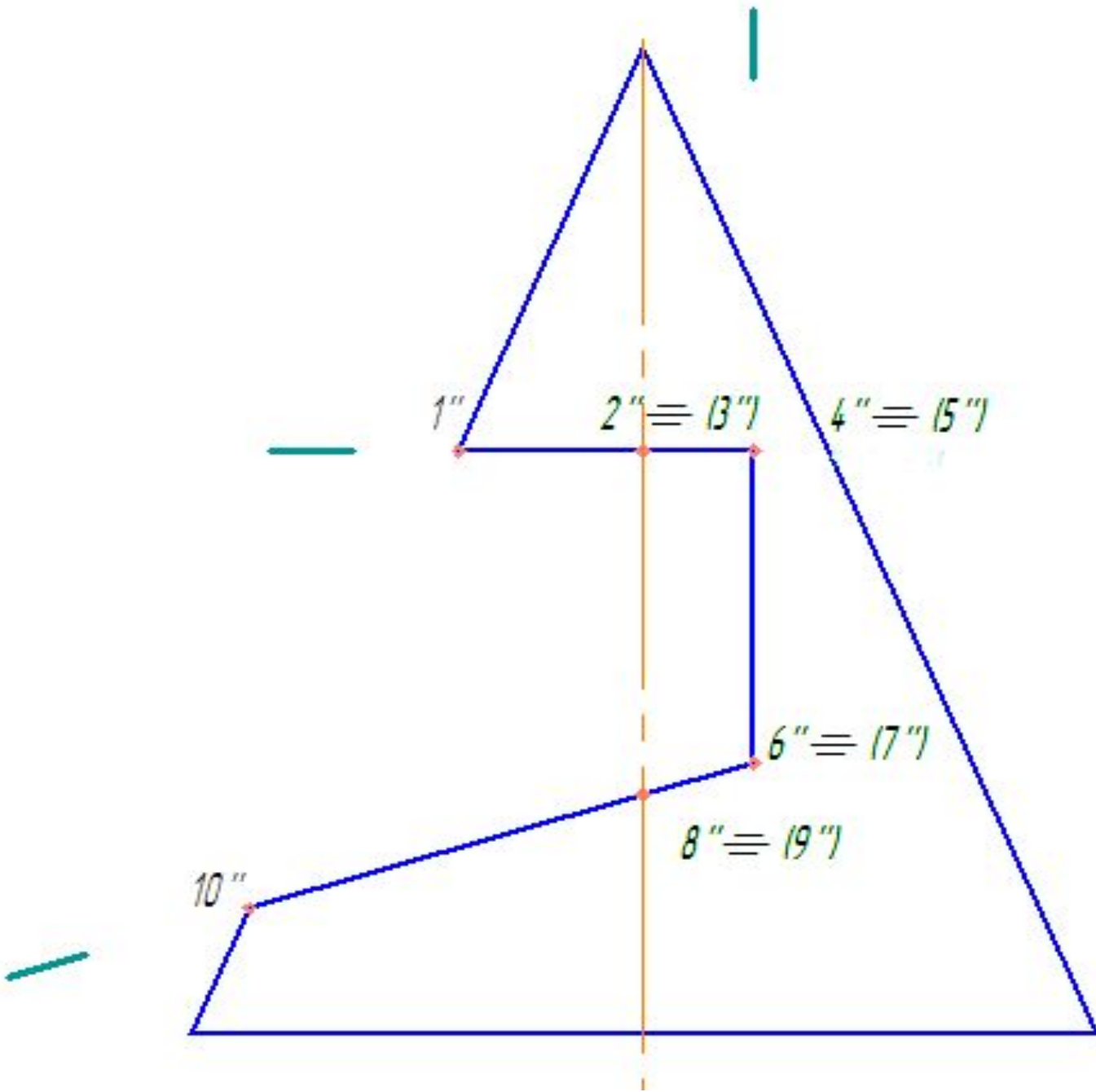
65. Построить три проекции конуса с вырезом проецирующими плоскостями.

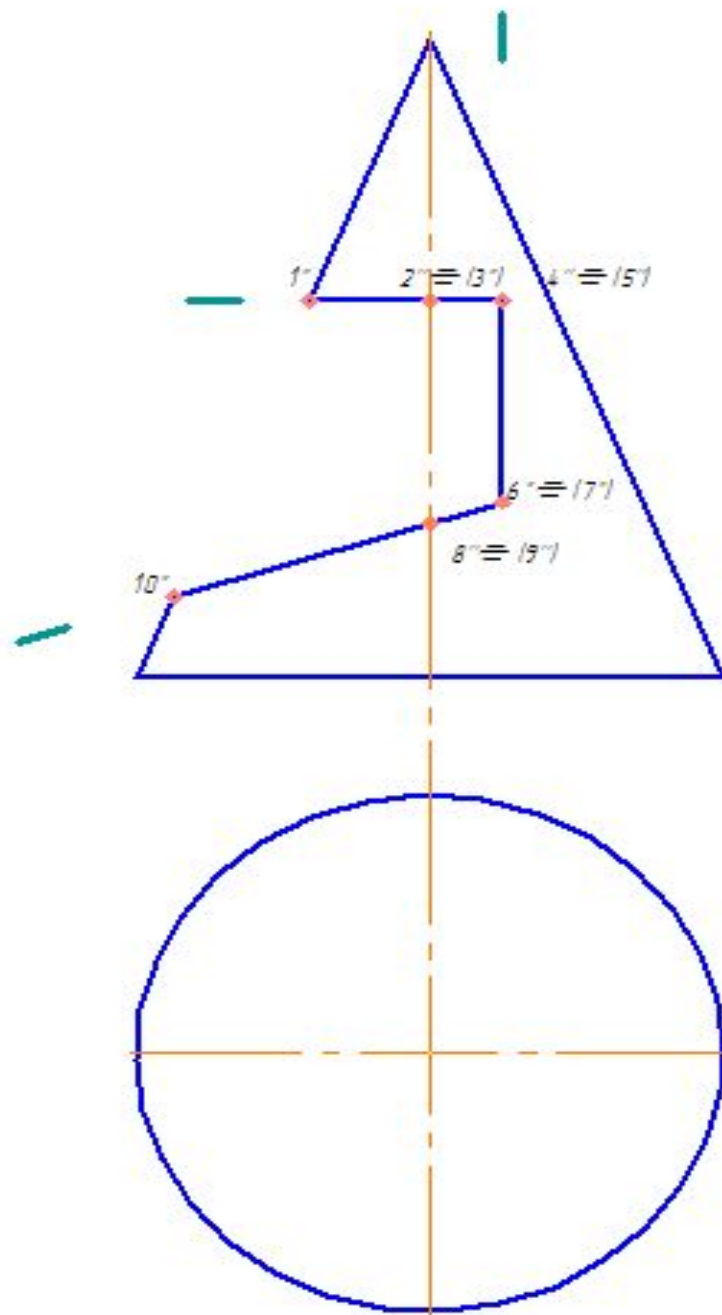
a)

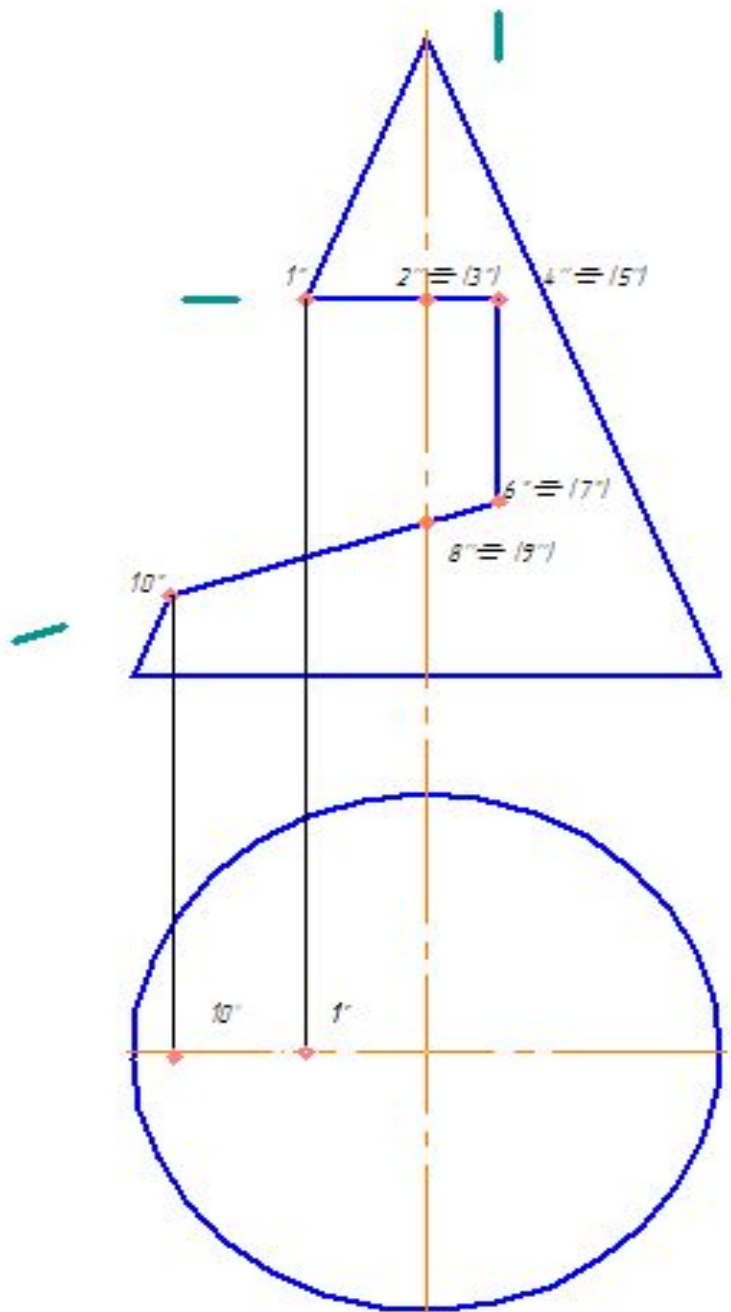


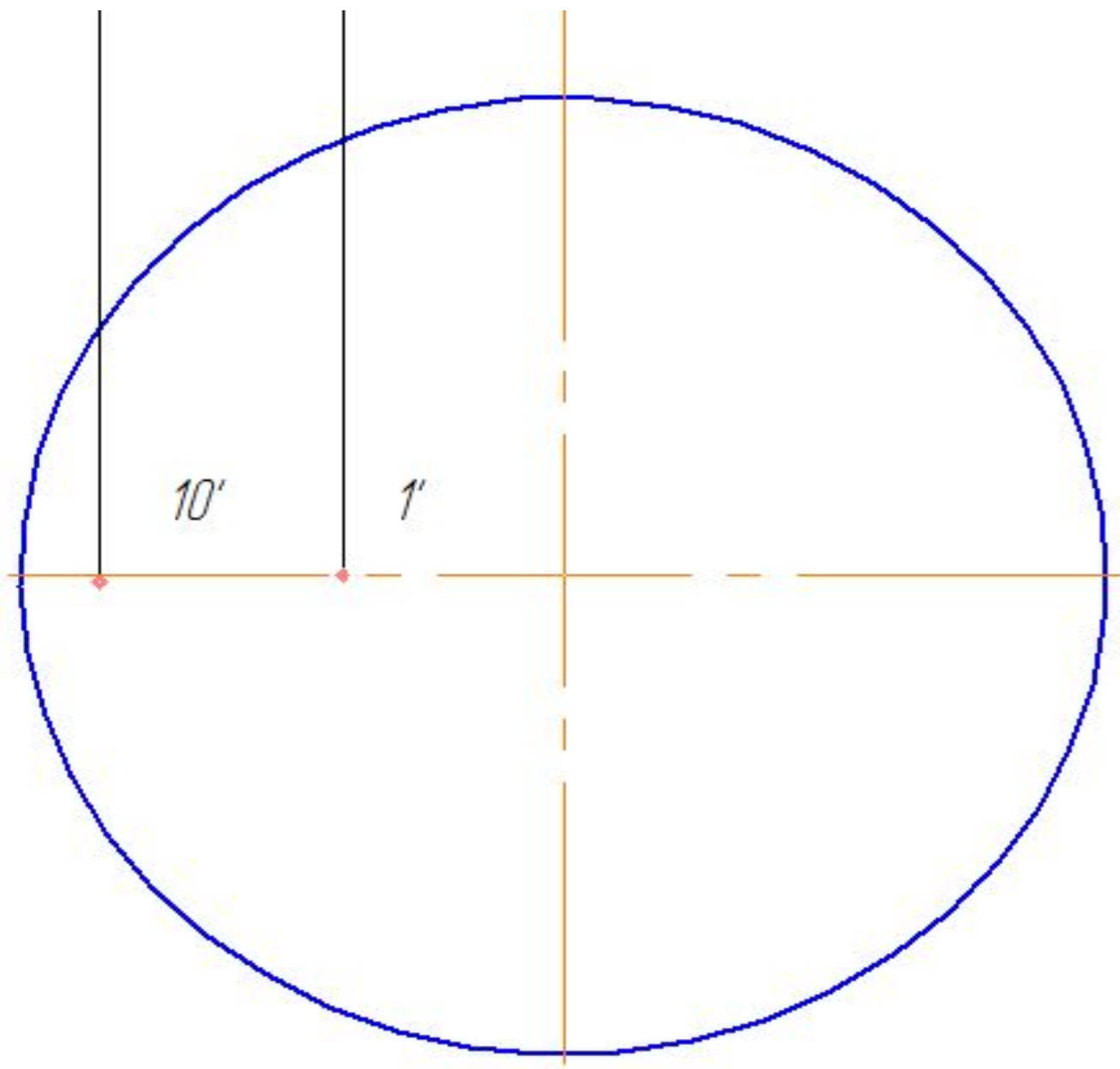
a)

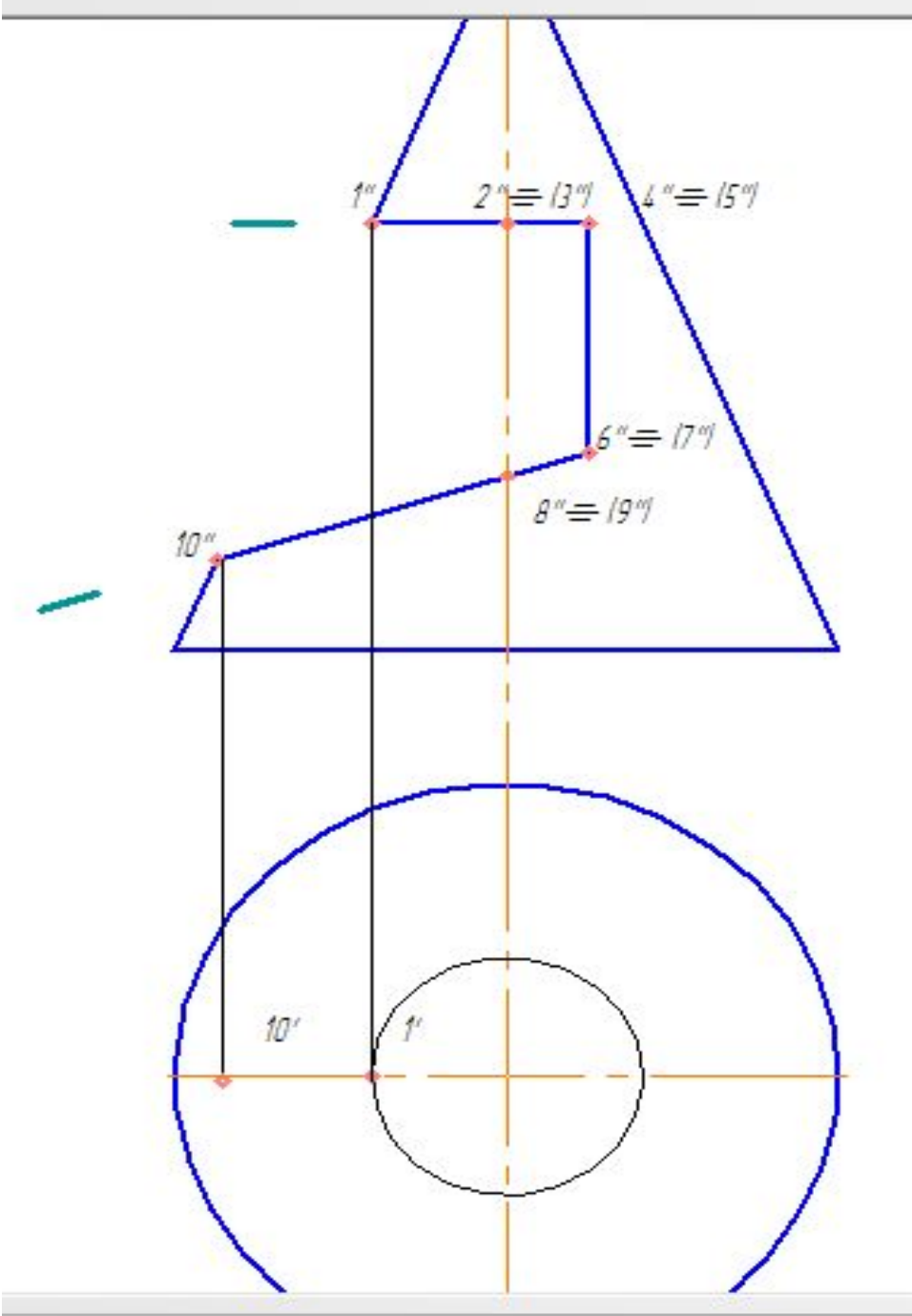


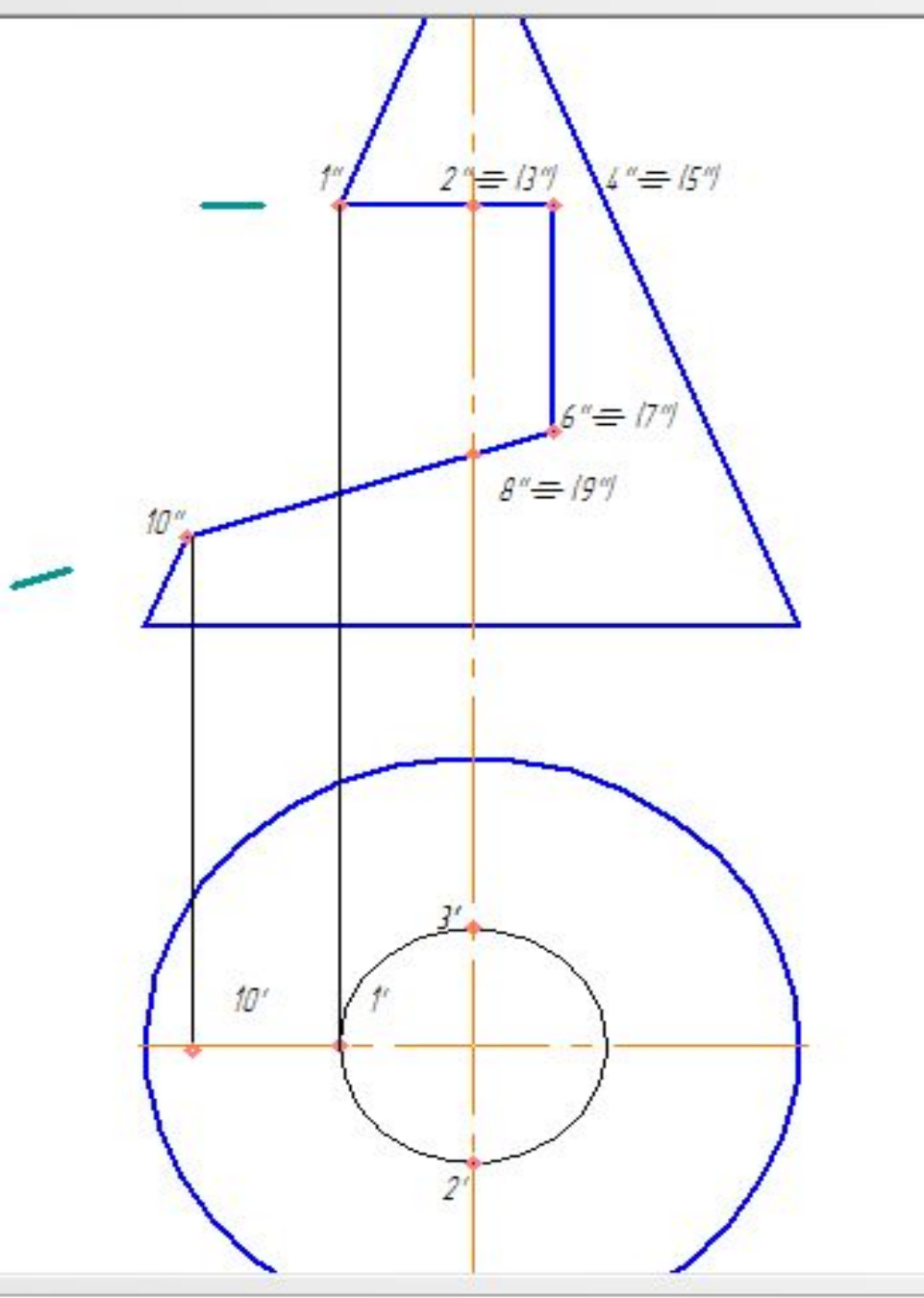




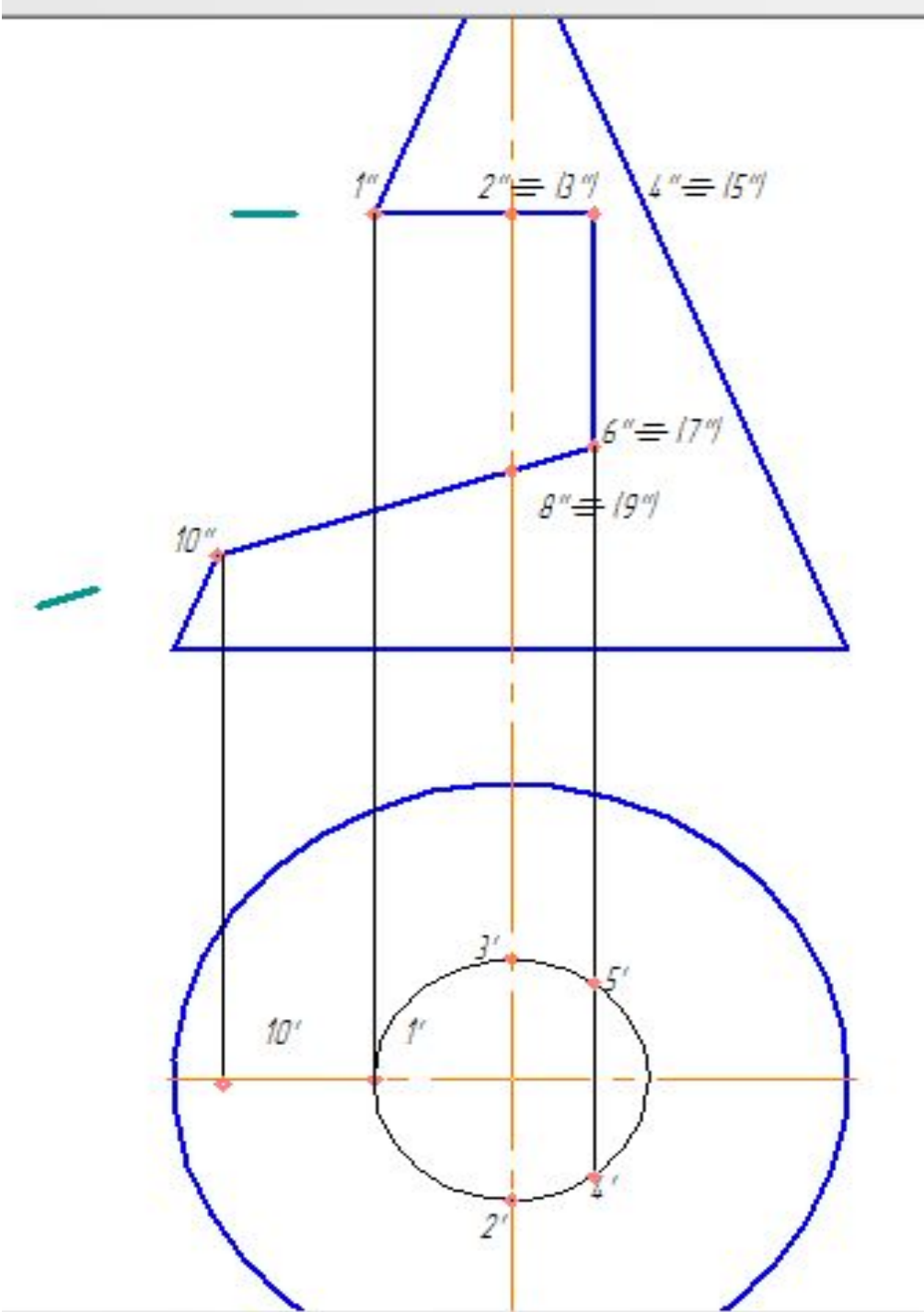


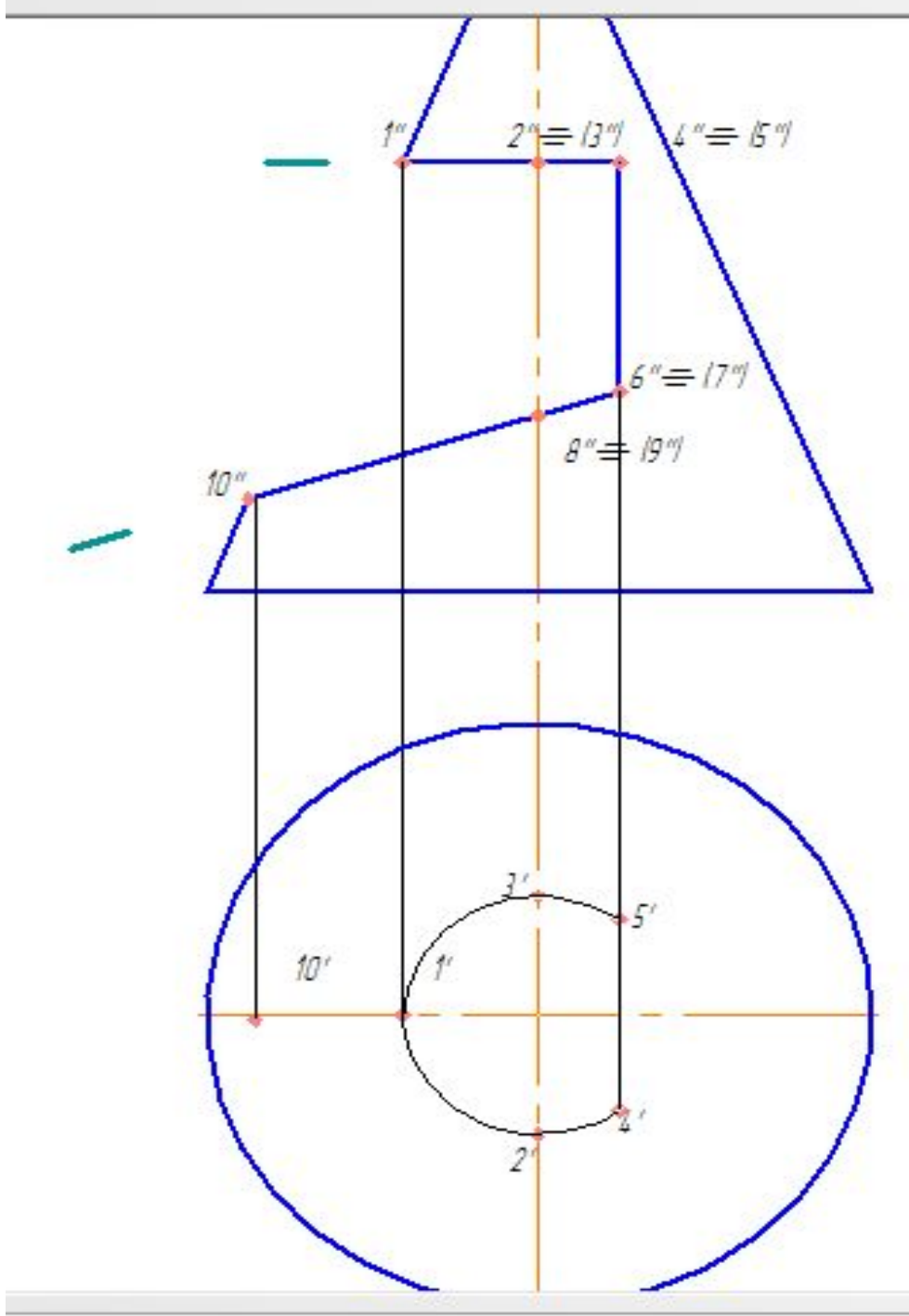


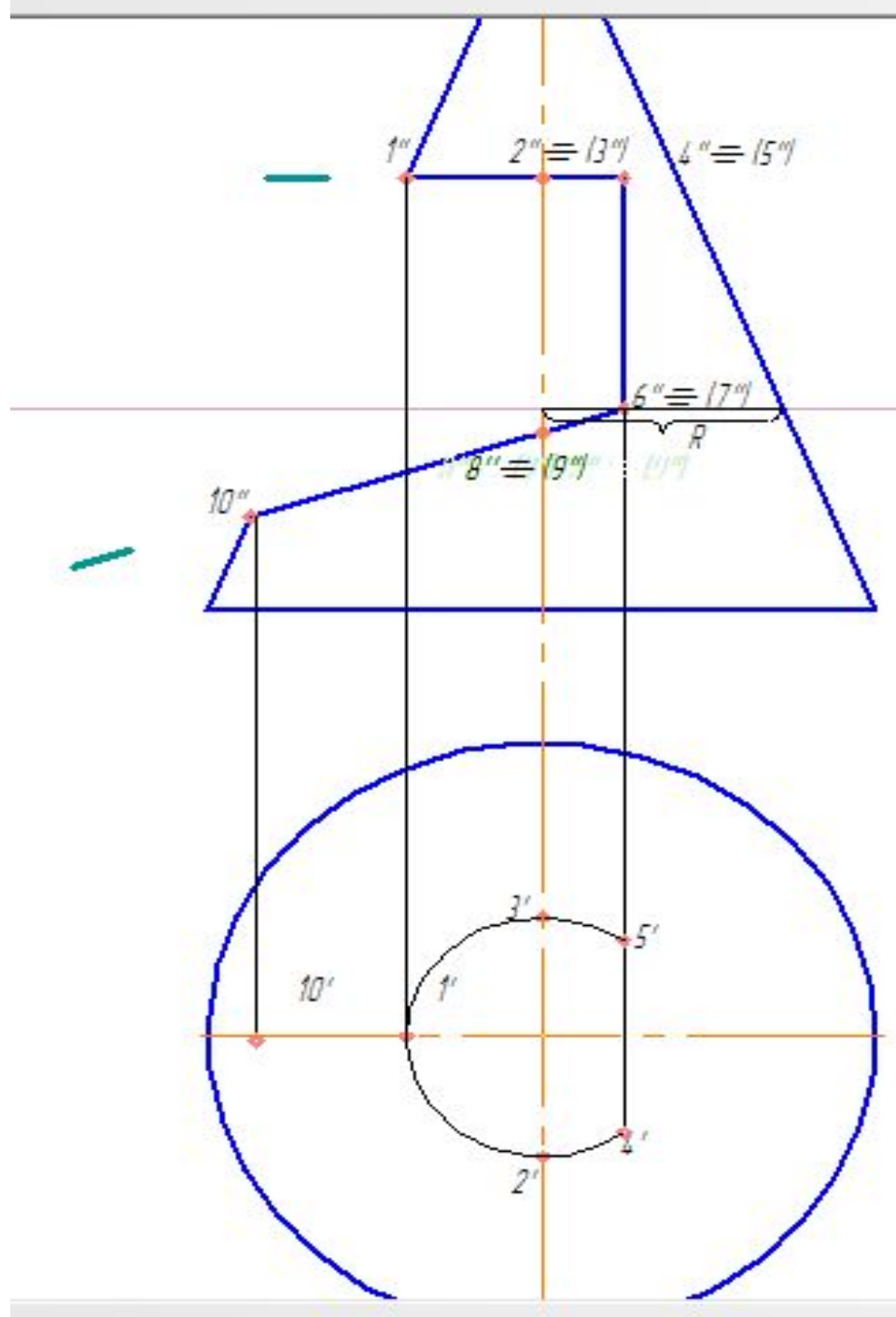


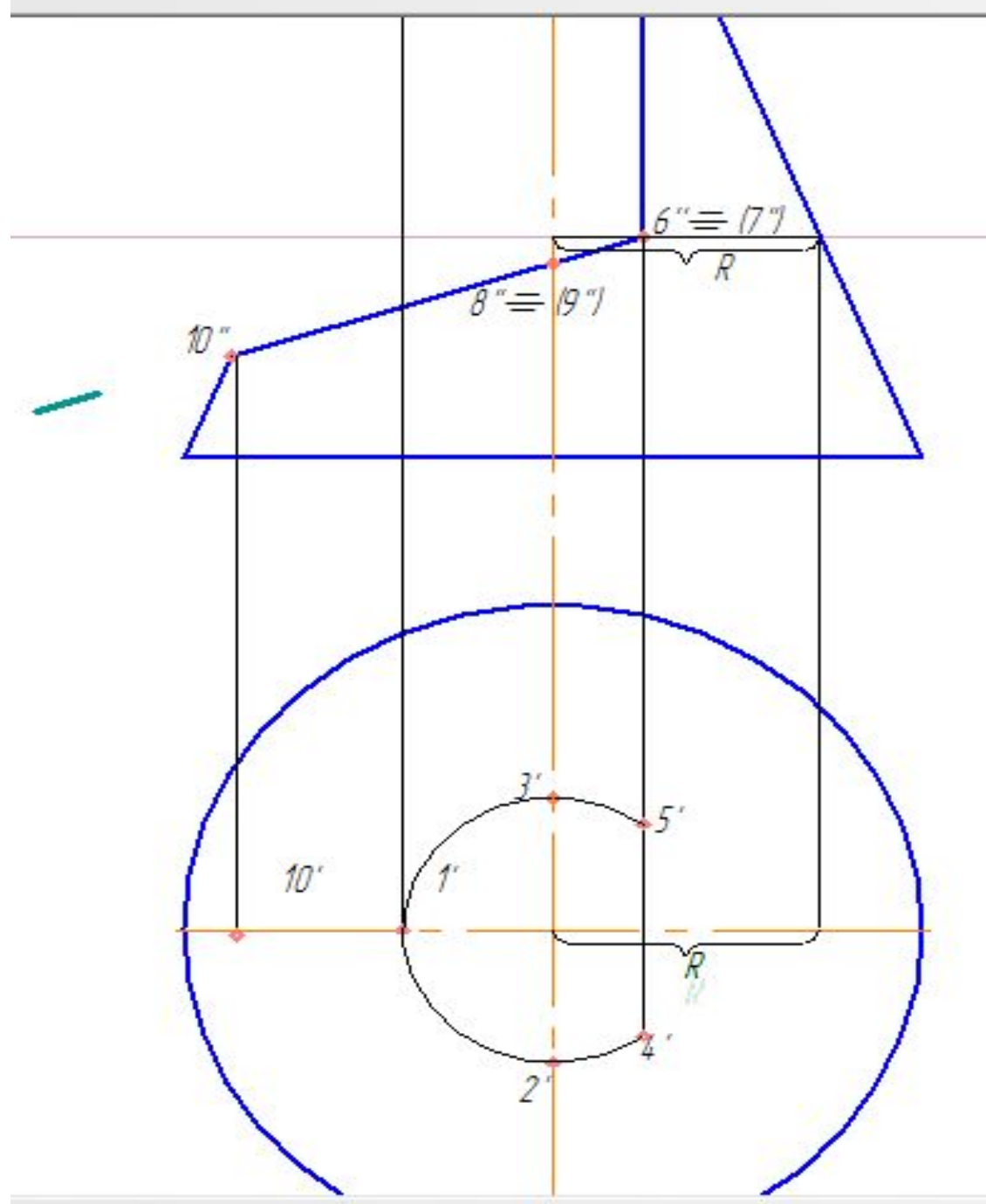


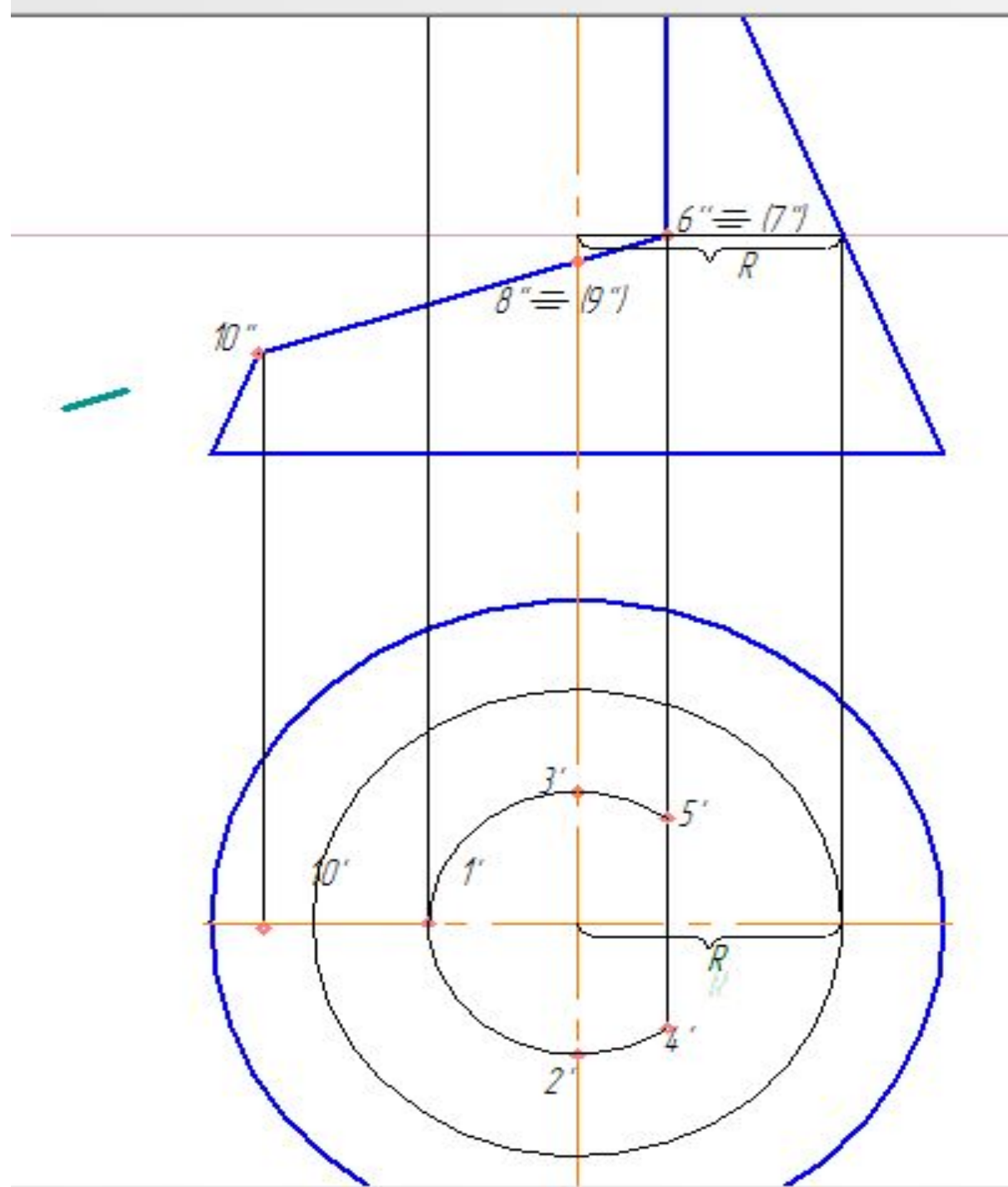


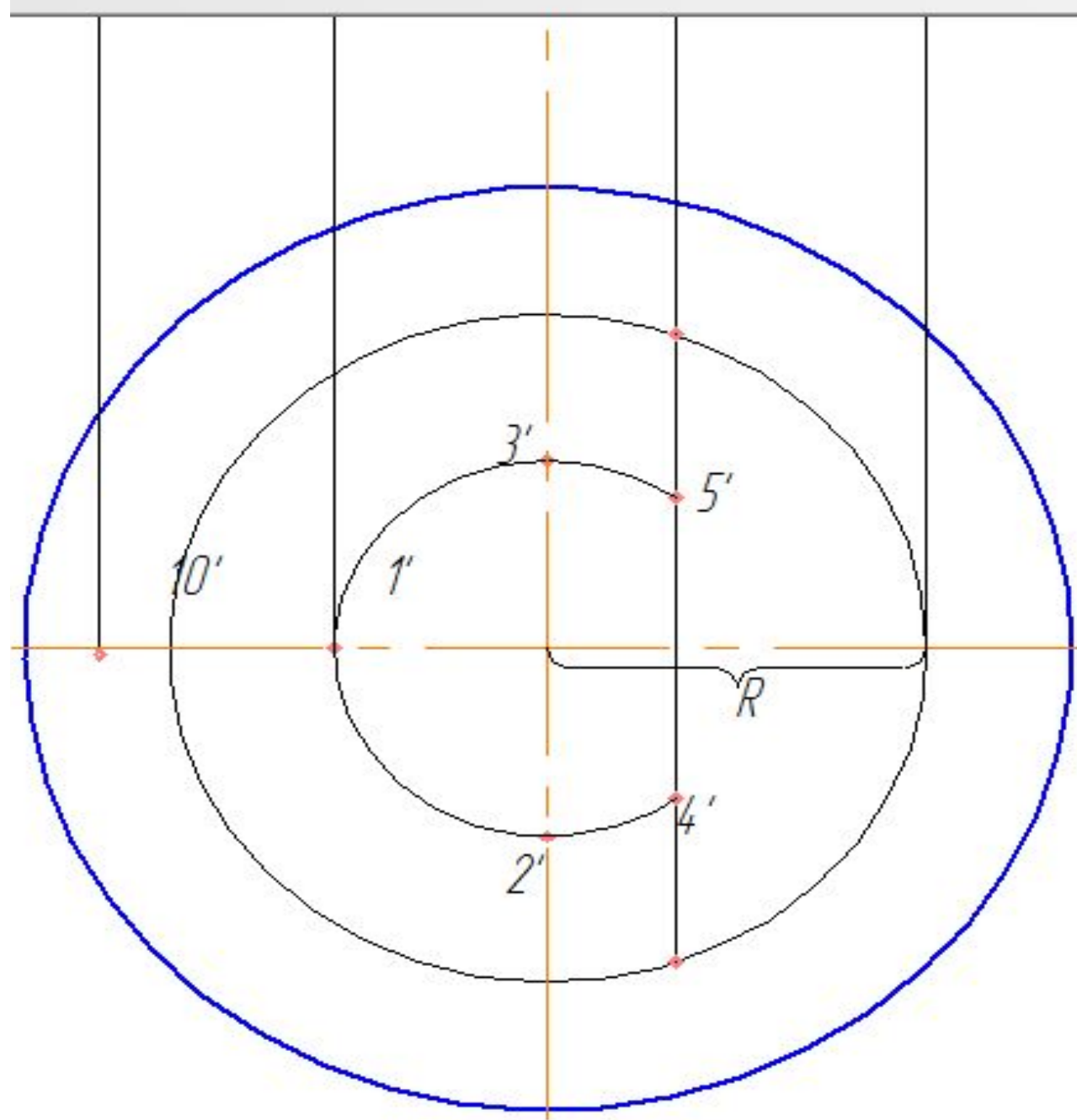


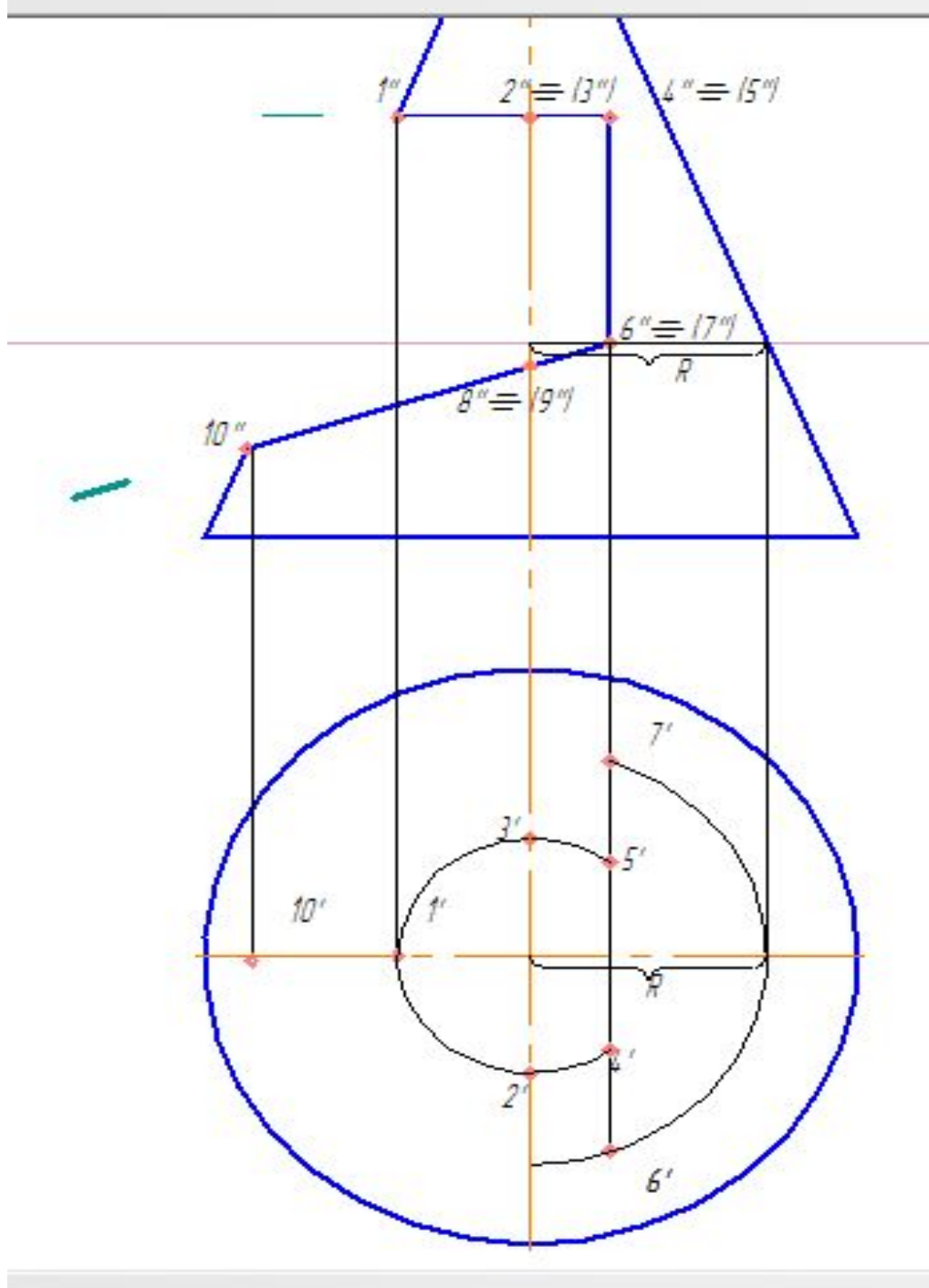


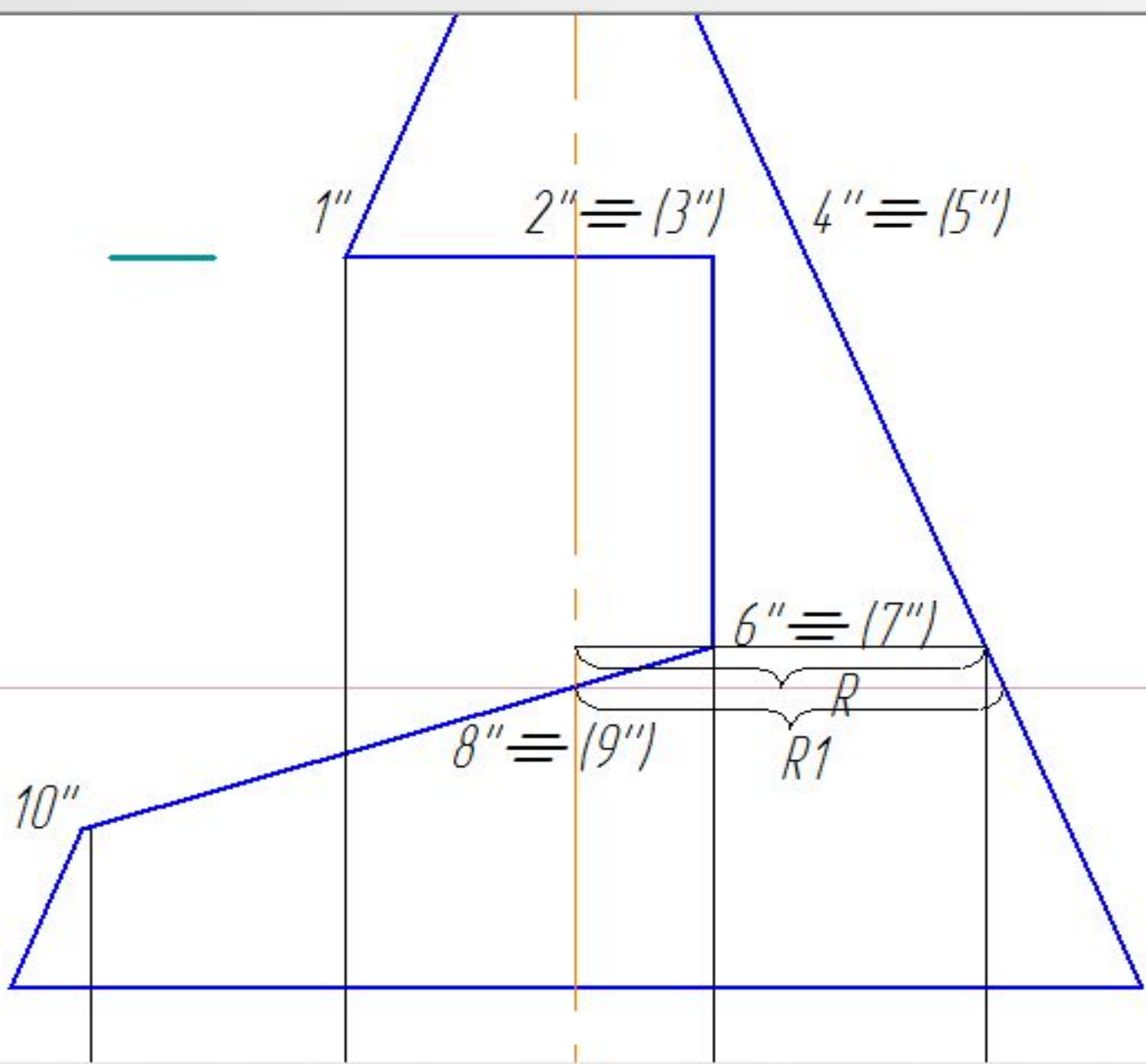




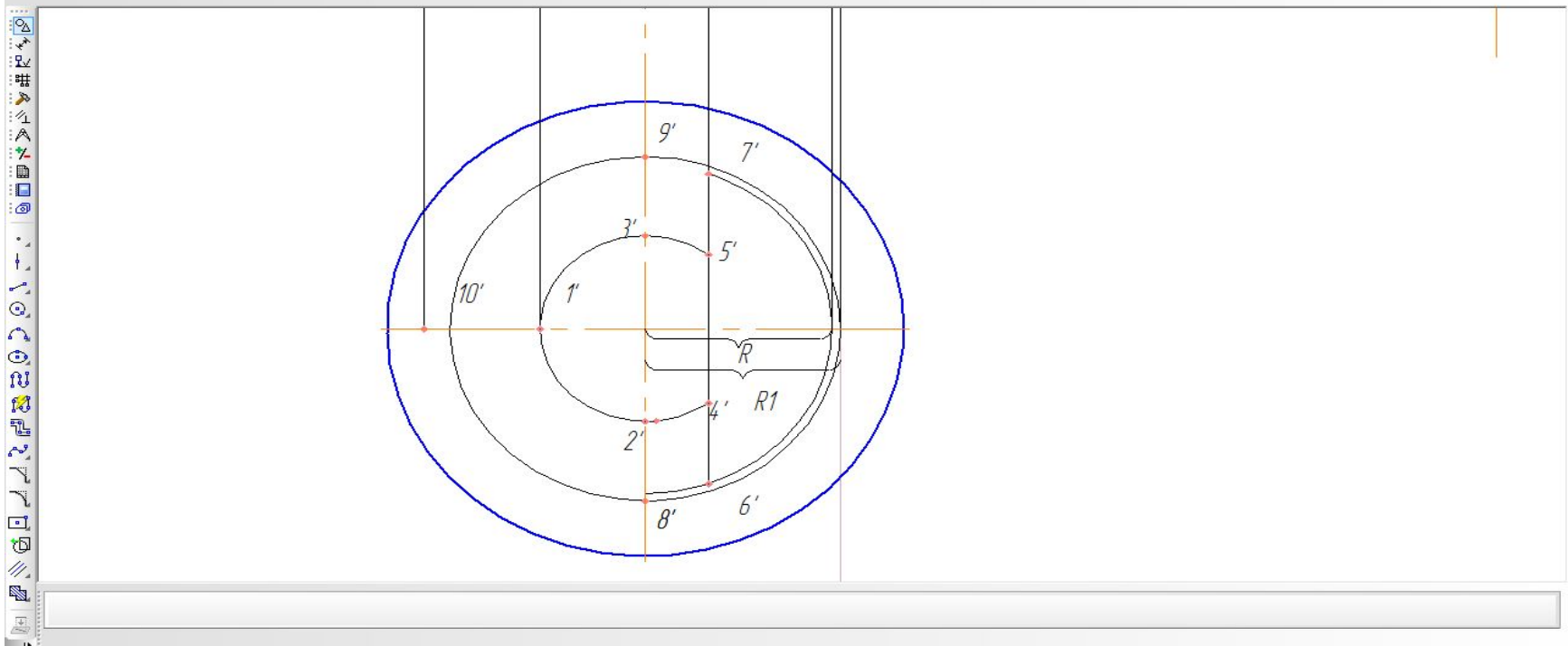












Щелкните левой кнопкой мыши на объекте для его выделения (вместе с Ctrl или Shift - добавить к выделенным)

