

Практическое занятие №3

Выдача КГР № 1 «Построение теней архитектурного сооружения» - 1 час.

На формате А3 построить тени на комплексном и аксонометрическом чертежах условного строительного сооружения. Компоновка в соответствии с приведенным образцом

<https://www.youtube.com/watch?v=5W8d2AKmmVQ>

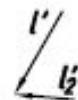
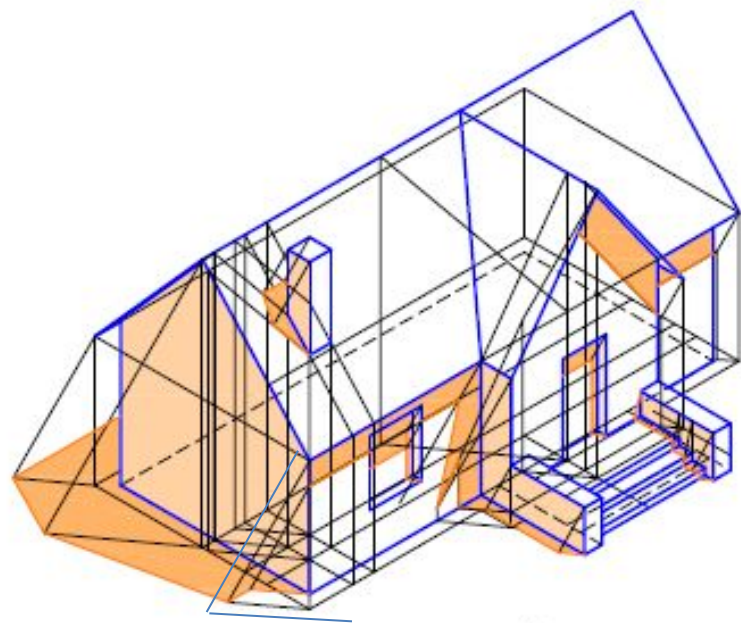
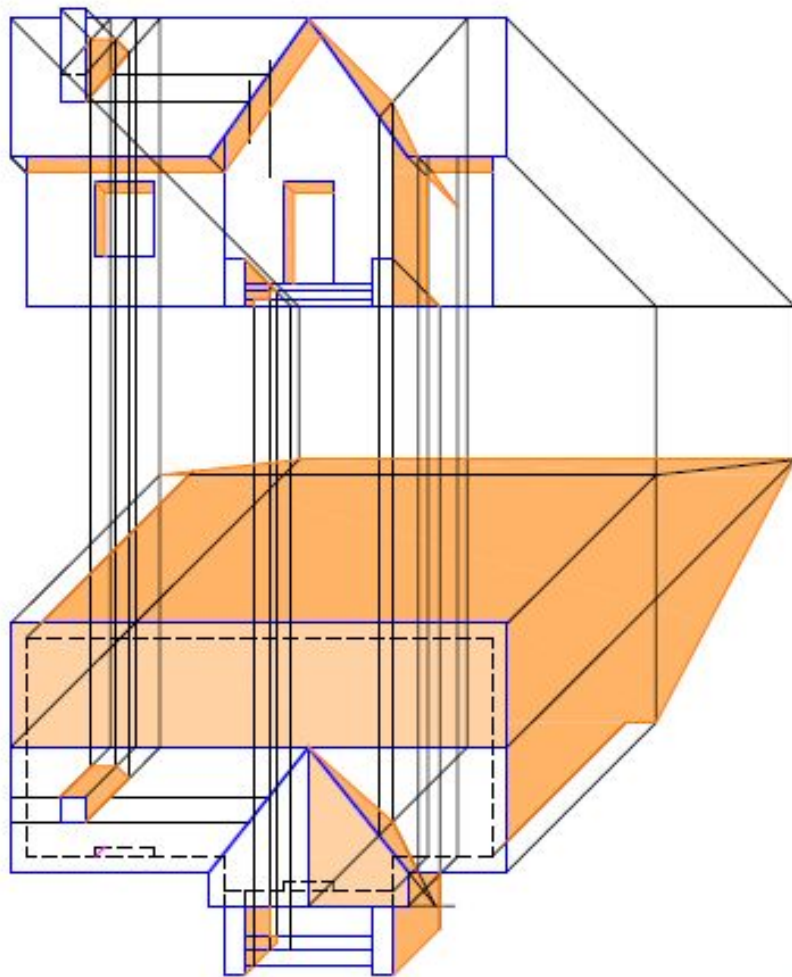
№ 3 практикалық сабақ

№ 1 КГЖ беру "Сәулет құрылысының көлеңкесін салу" - 1 сағат.

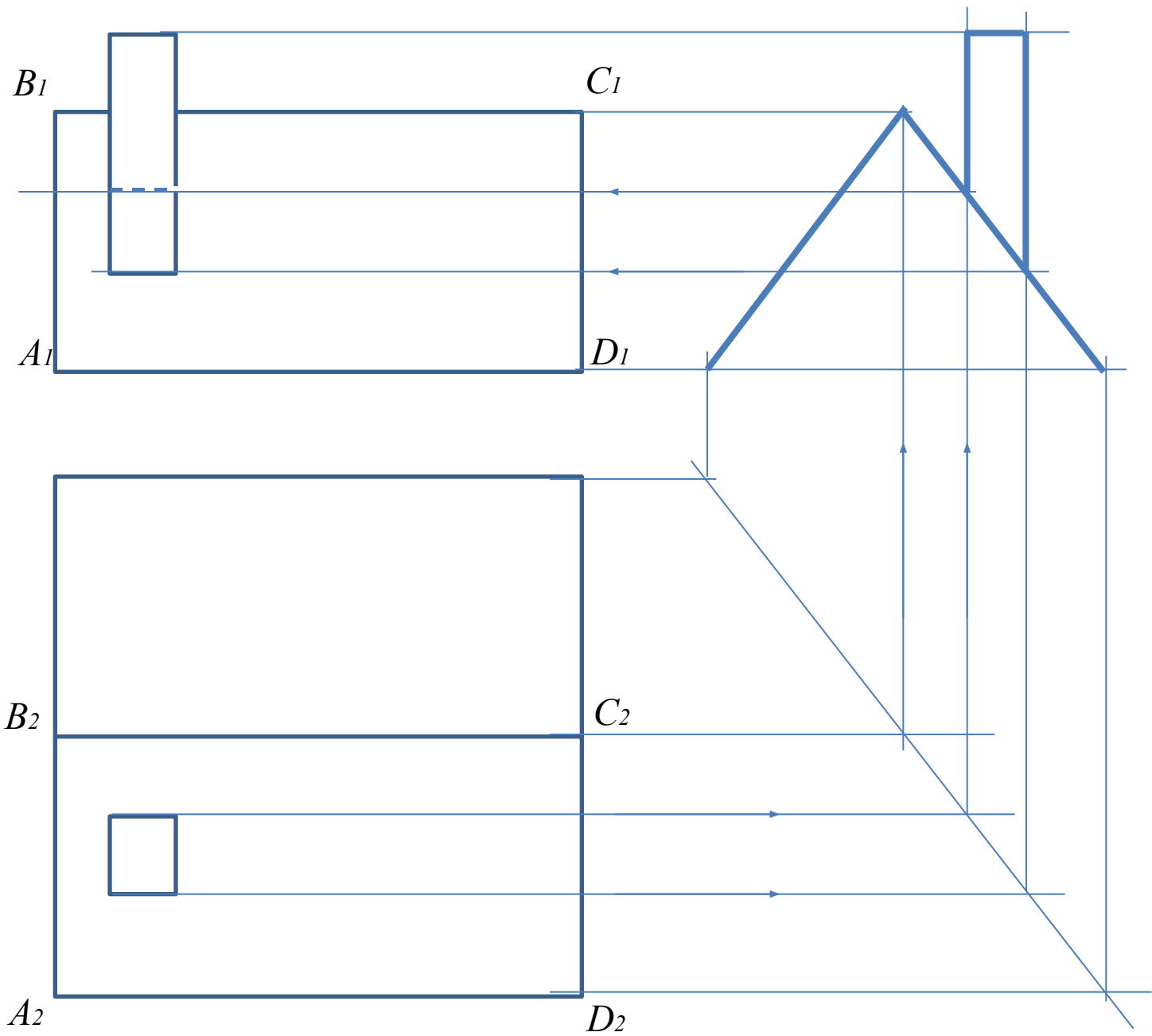
А3 форматында шартты құрылыстың кешенді және аксонометриялық сызбаларына көлеңкелер салу. Келтірілген үлгіге сәйкес орналасу

<https://www.youtube.com/watch?v=5W8d2AKmmVQ>

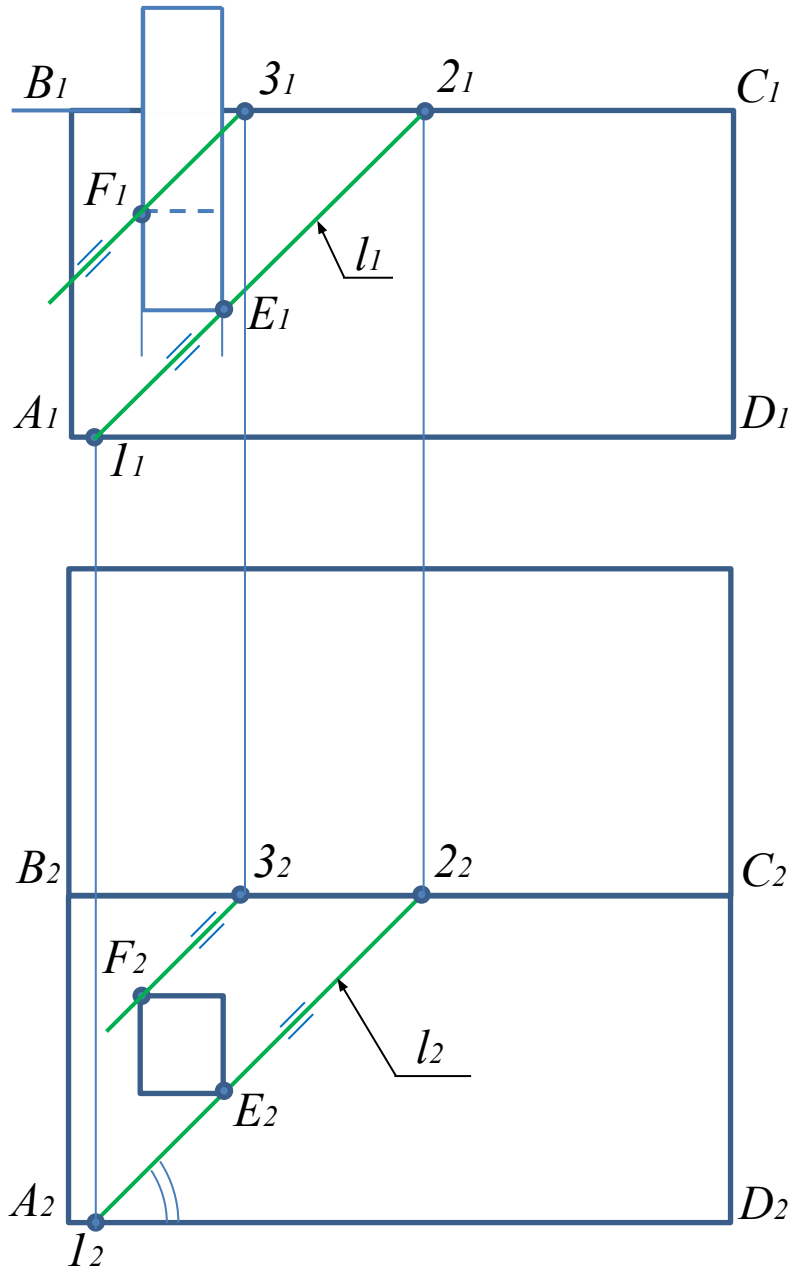
Образец оформления работы



Орындаган 5В04200-1 тобының студенті Асанов А.А.
Оқытушы доцент Қарымсақов Ұ.Т.

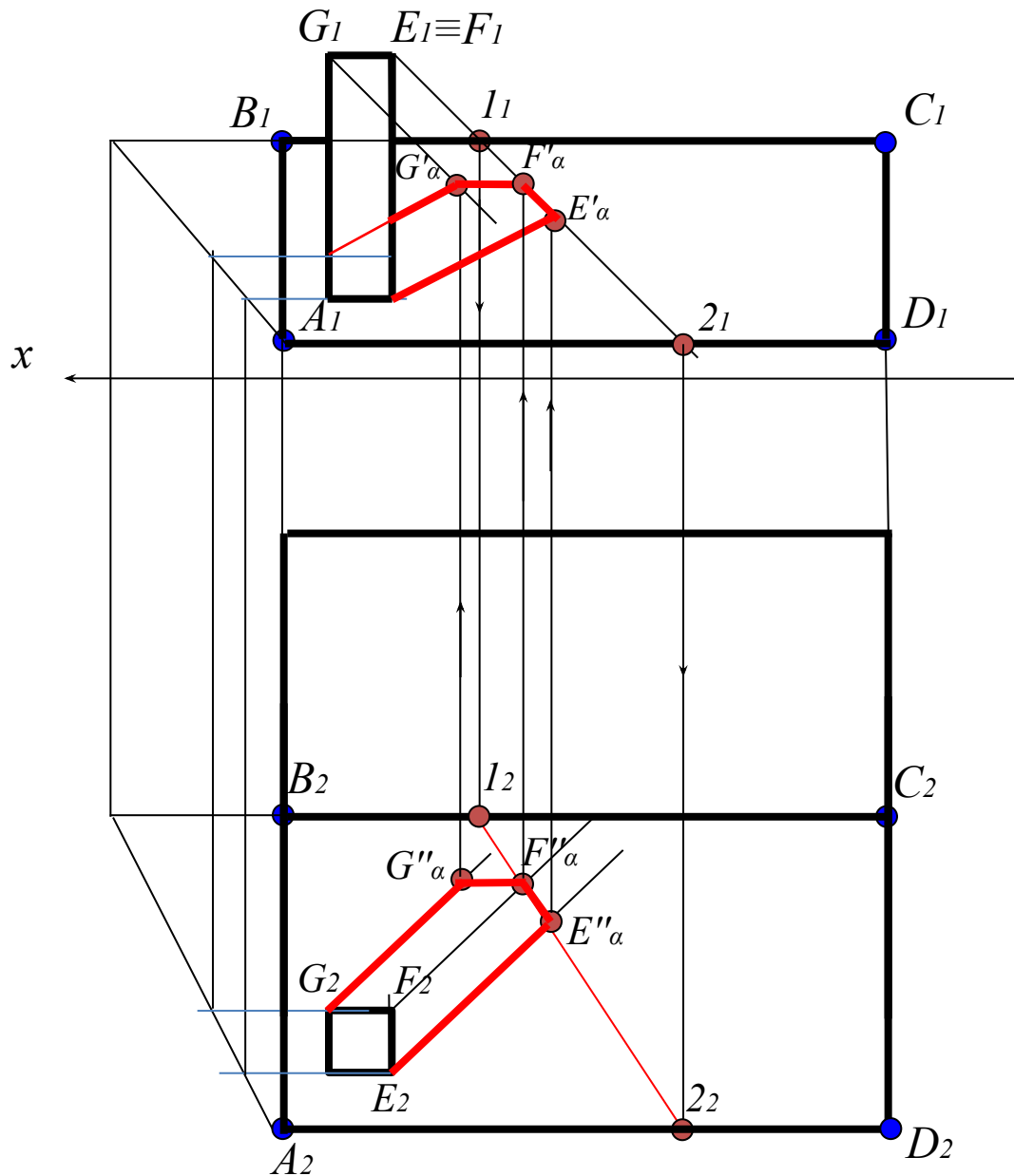


Построить линию вреза трубы в плоскость крыши

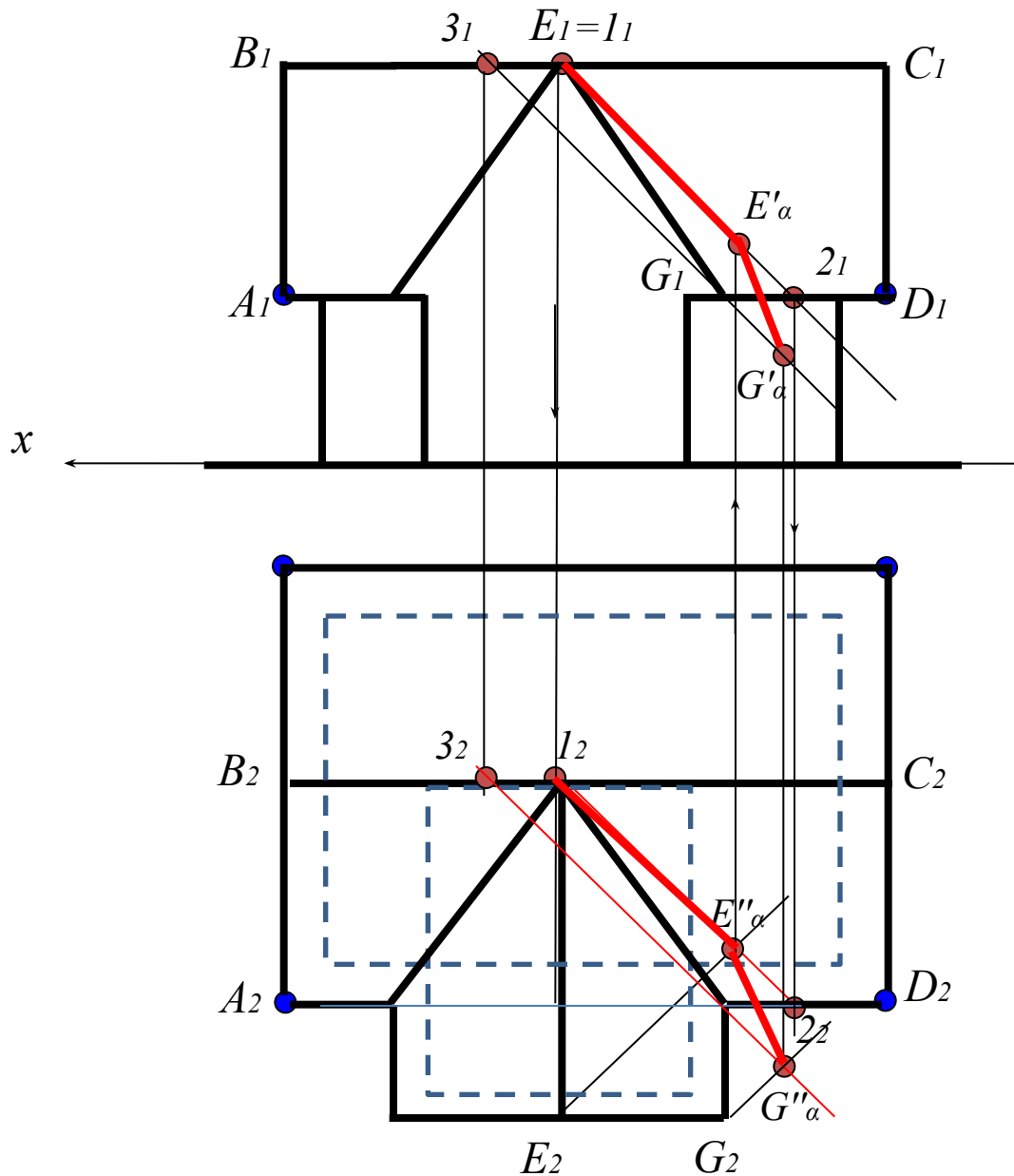


Построить тень от трубы на плоскость крыши ABCD

ABCD шатырының жазықтығына құбырдың көлеңкесін салу

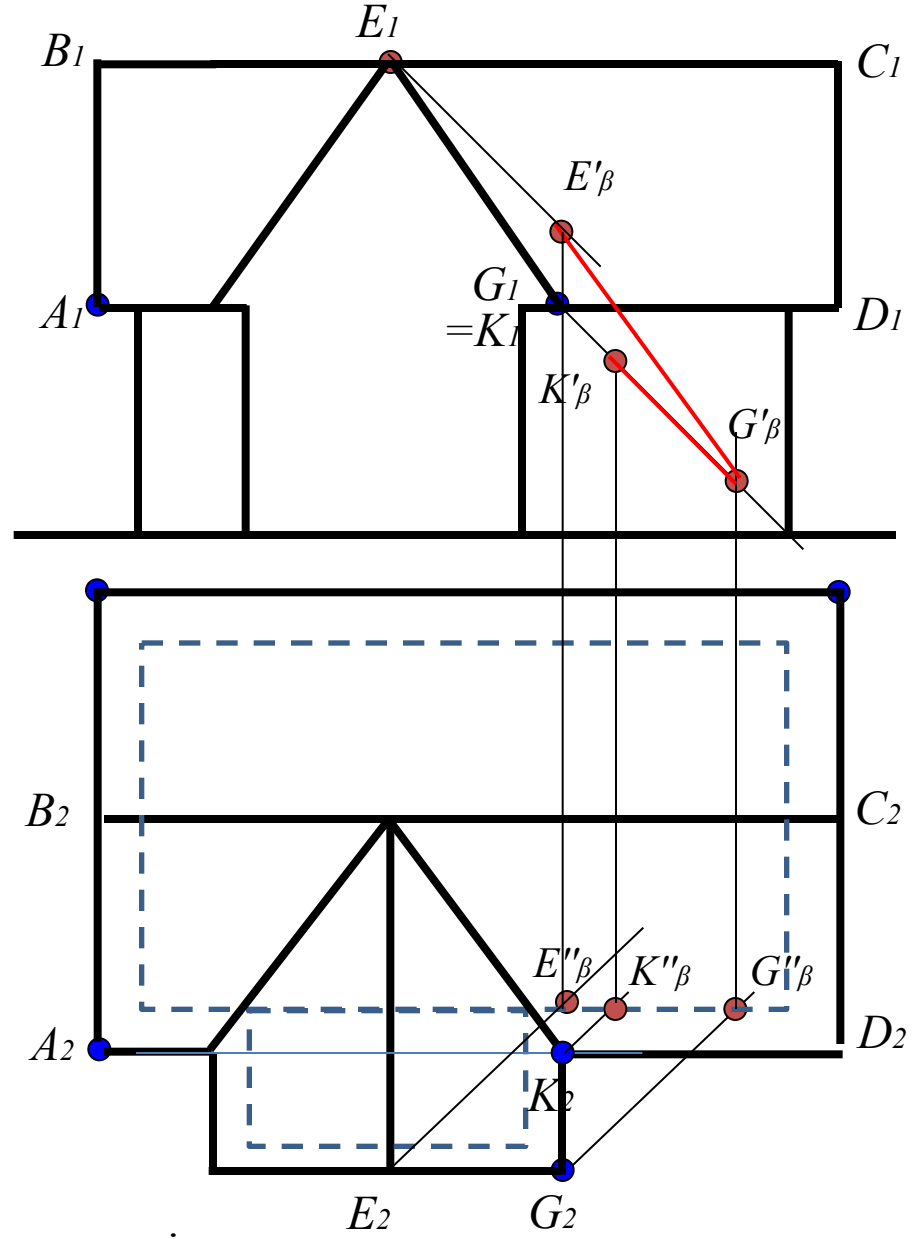


Построить тень пристройки на плоскость крыши ABCD



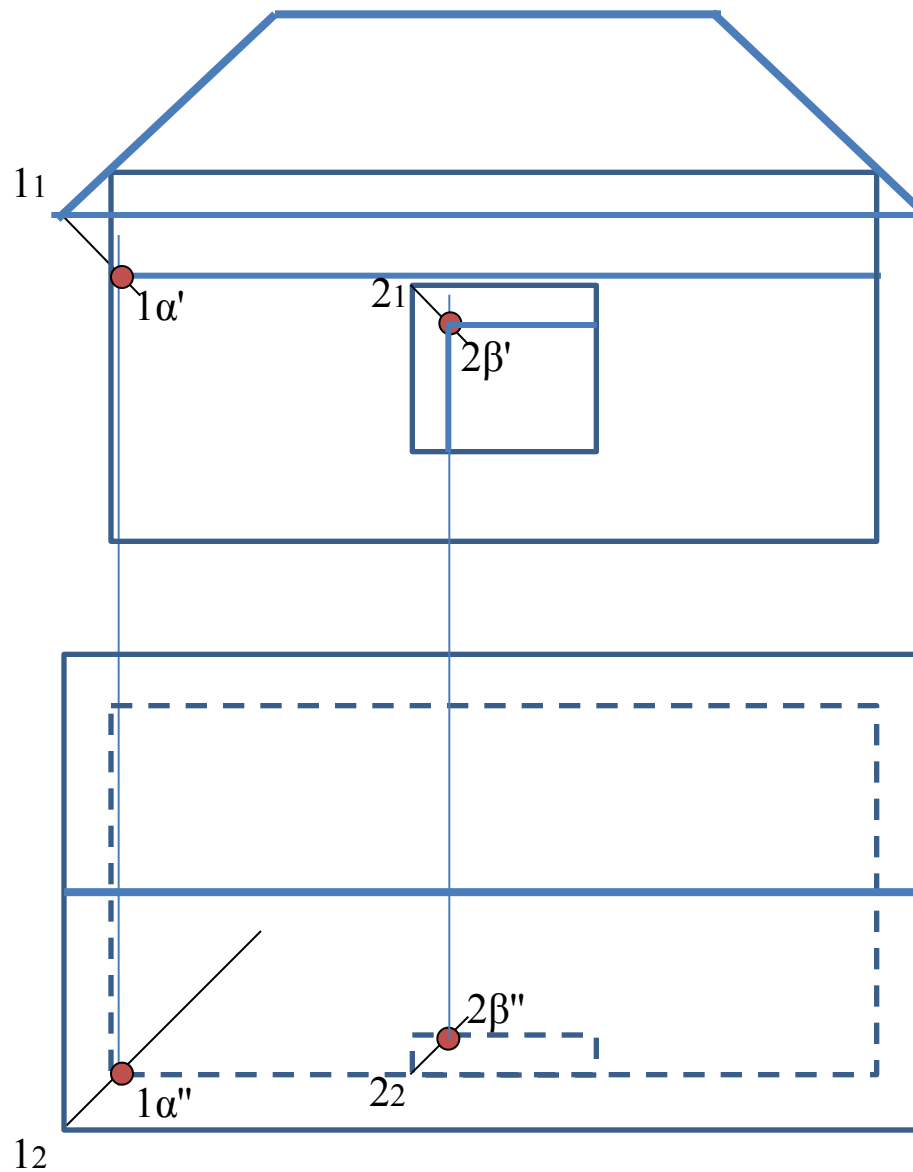
ABCD шатырдың жазықтығына кеңейту көлеңкесін салу

Построить тень пристройки на вертикальную стену



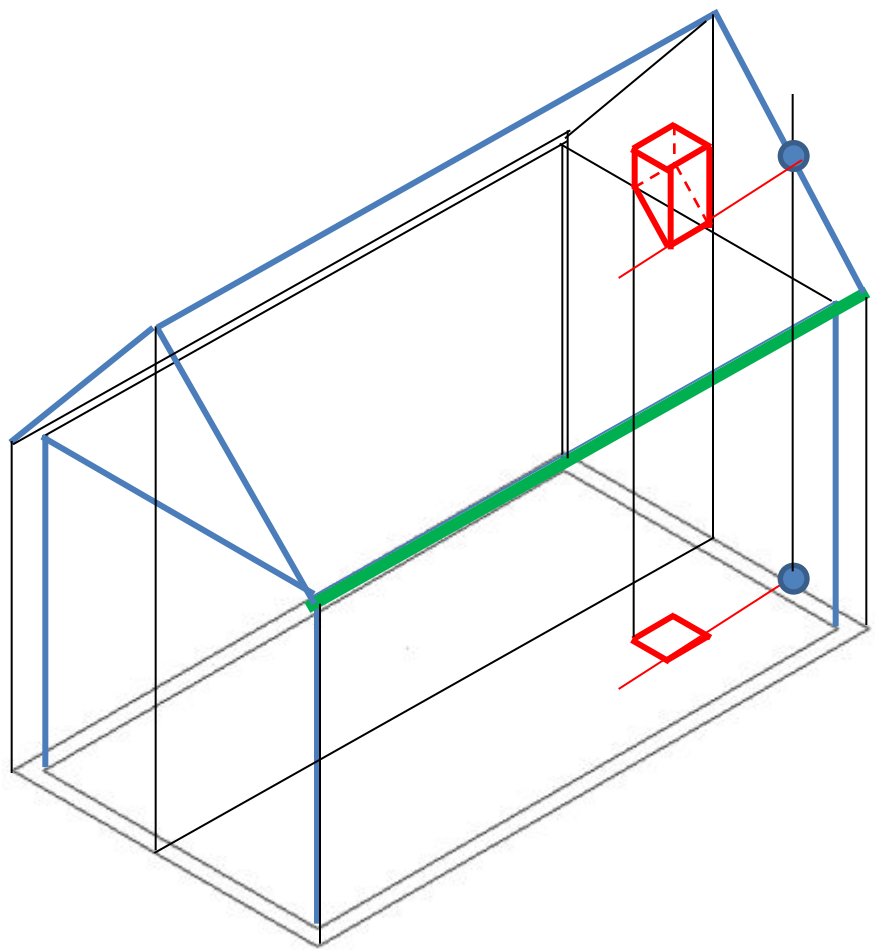
Тік қабырғаға кеңейту көлеңкесін салу керек

Построить тень от свеса крыши на вертикальную стену



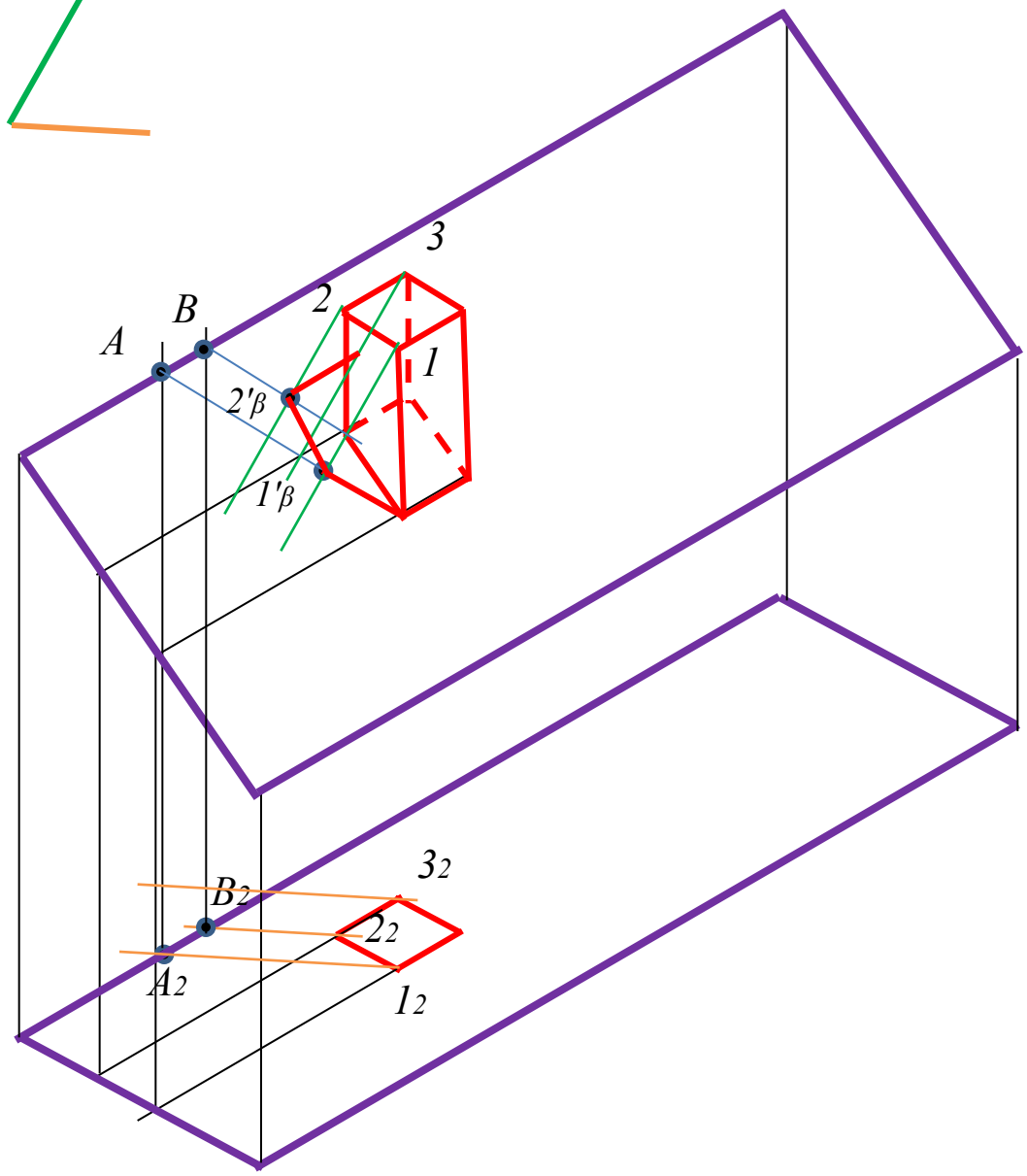
Шатырдың шетінен тік қабырғаға көлеңке салу

Построить линию вреза трубы в плоскость крыши

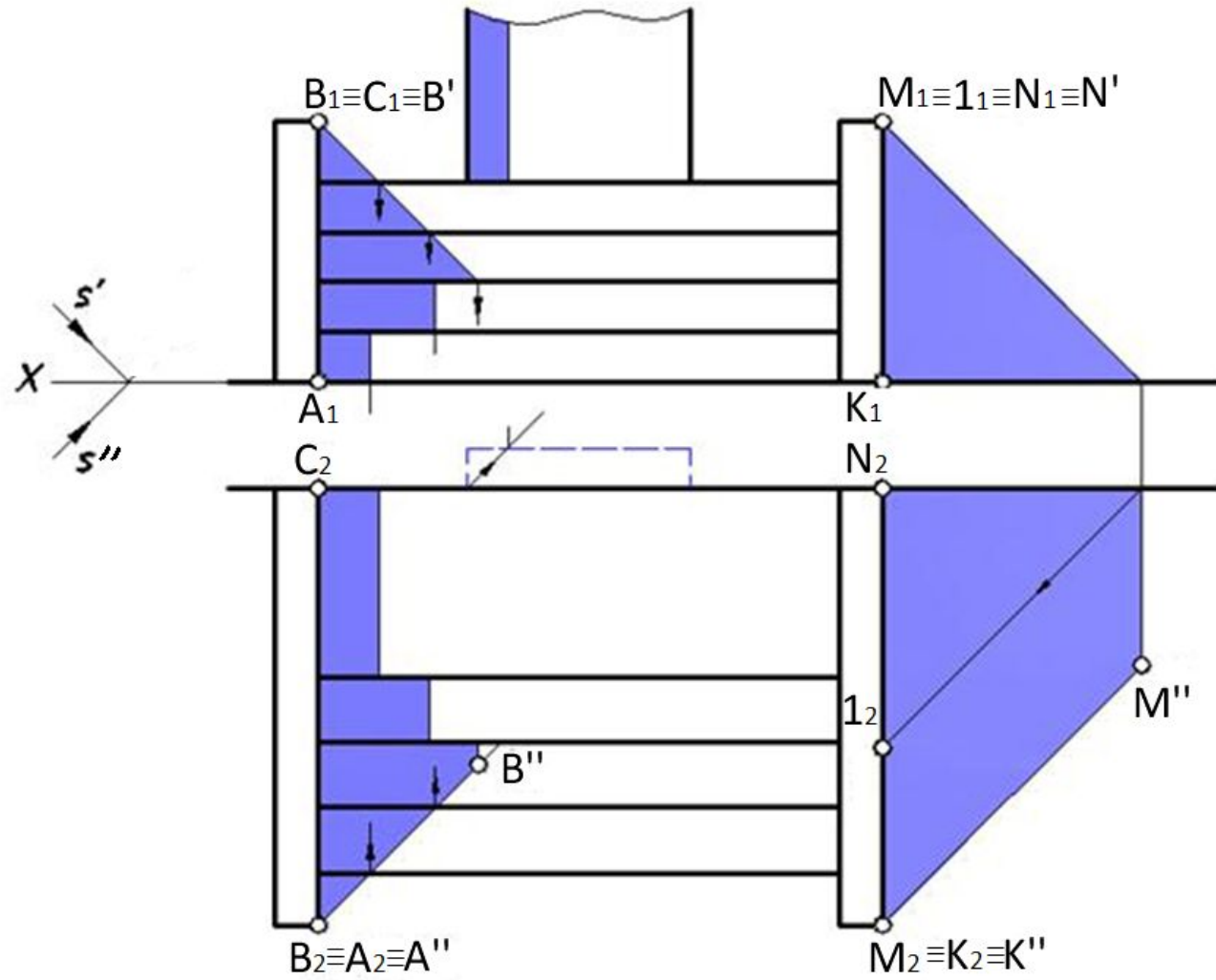


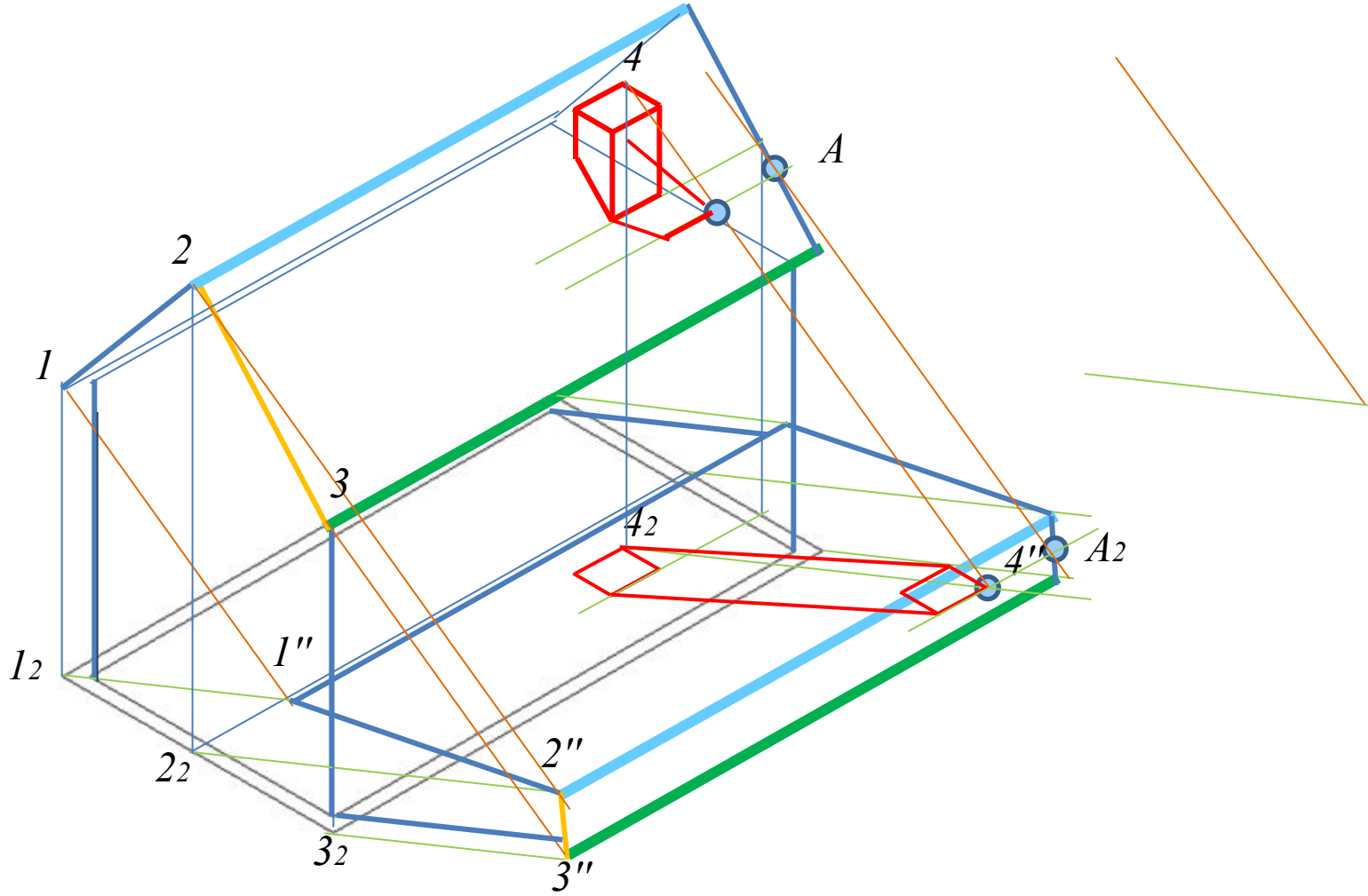
Шатырдың жазықтығына құбырдың кесу сызығын салу

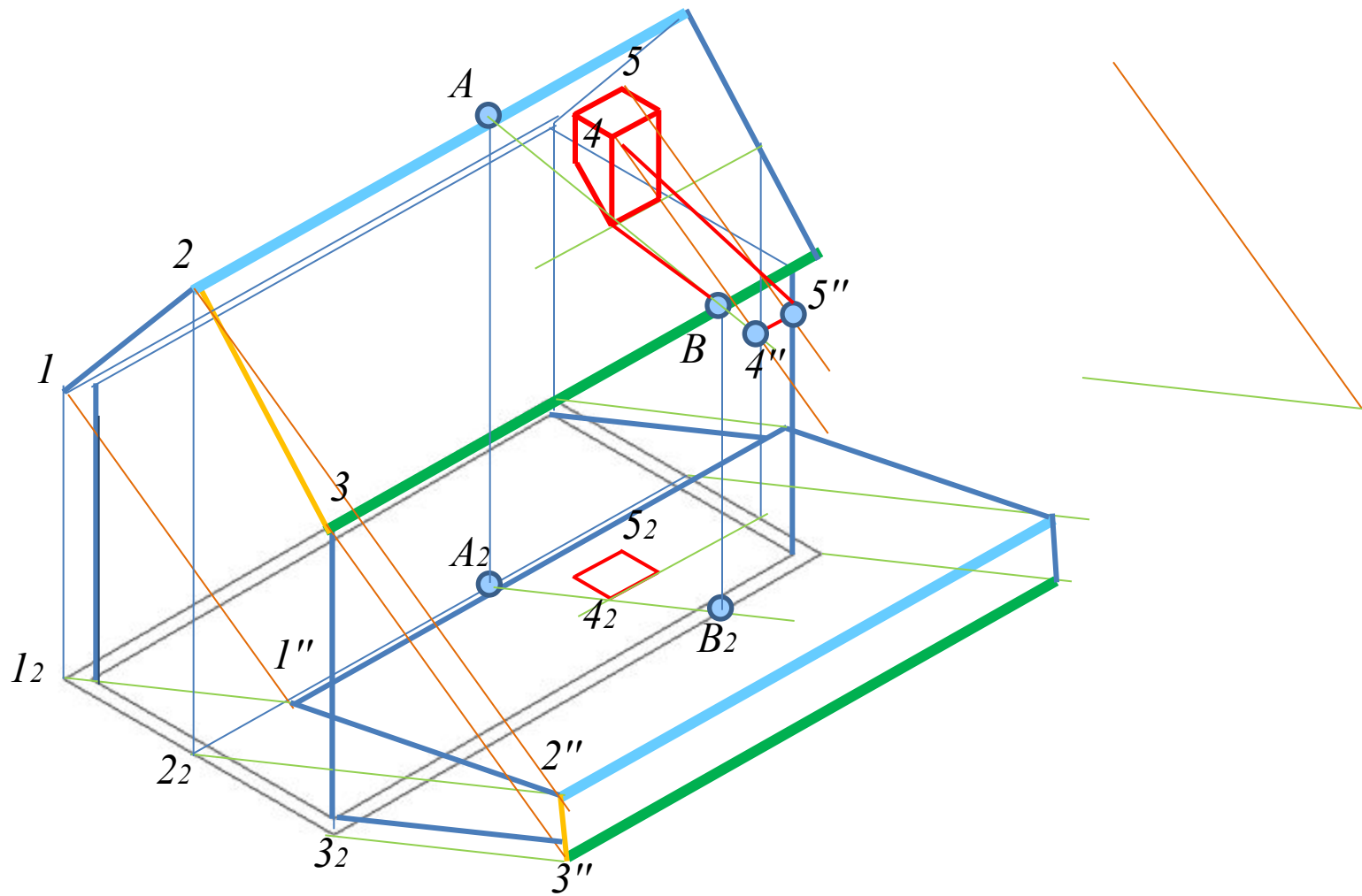
Построить тень от трубы на плоскость крыши



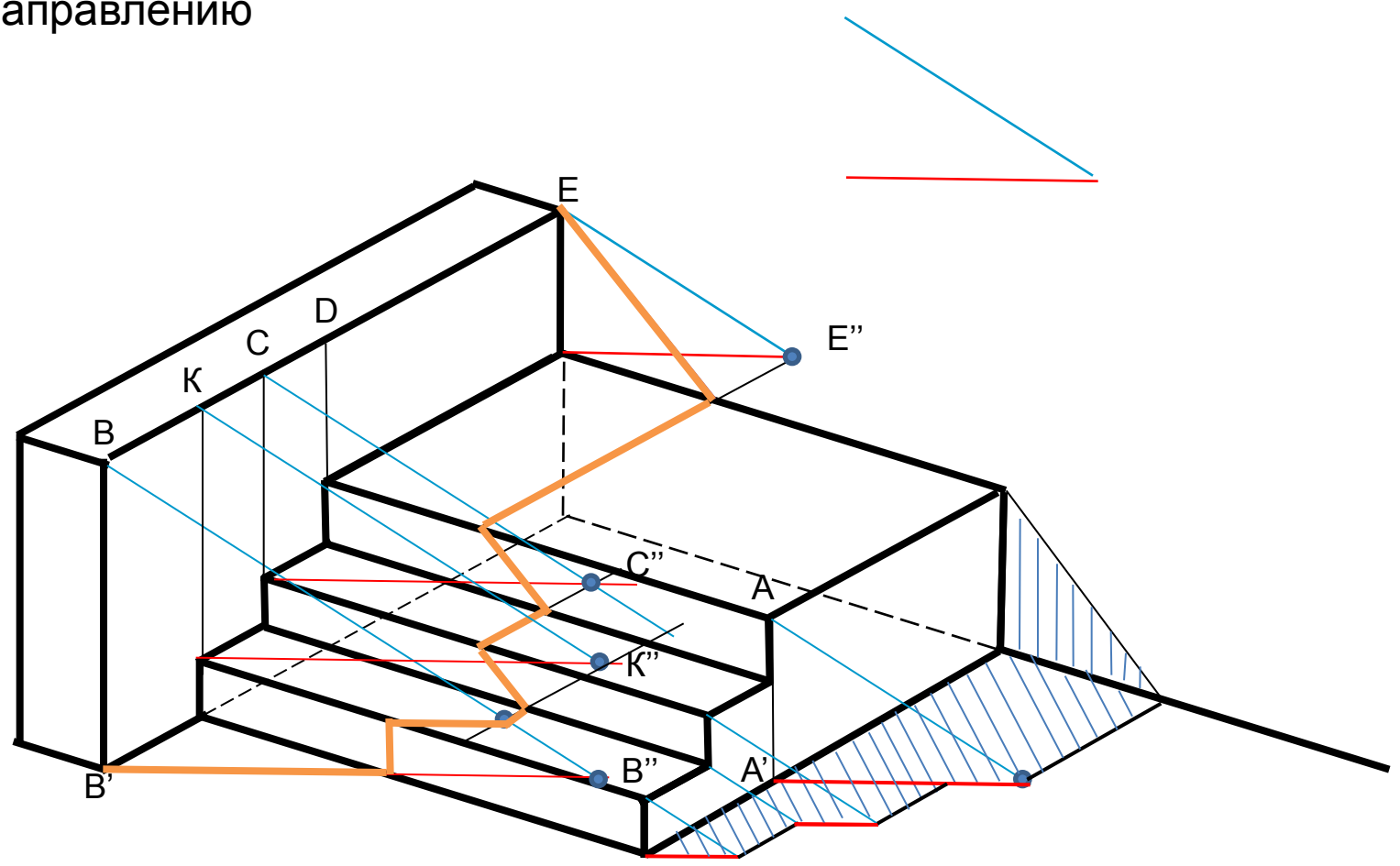
Құбырдан шатырдың жазықтығына көлеңке салу

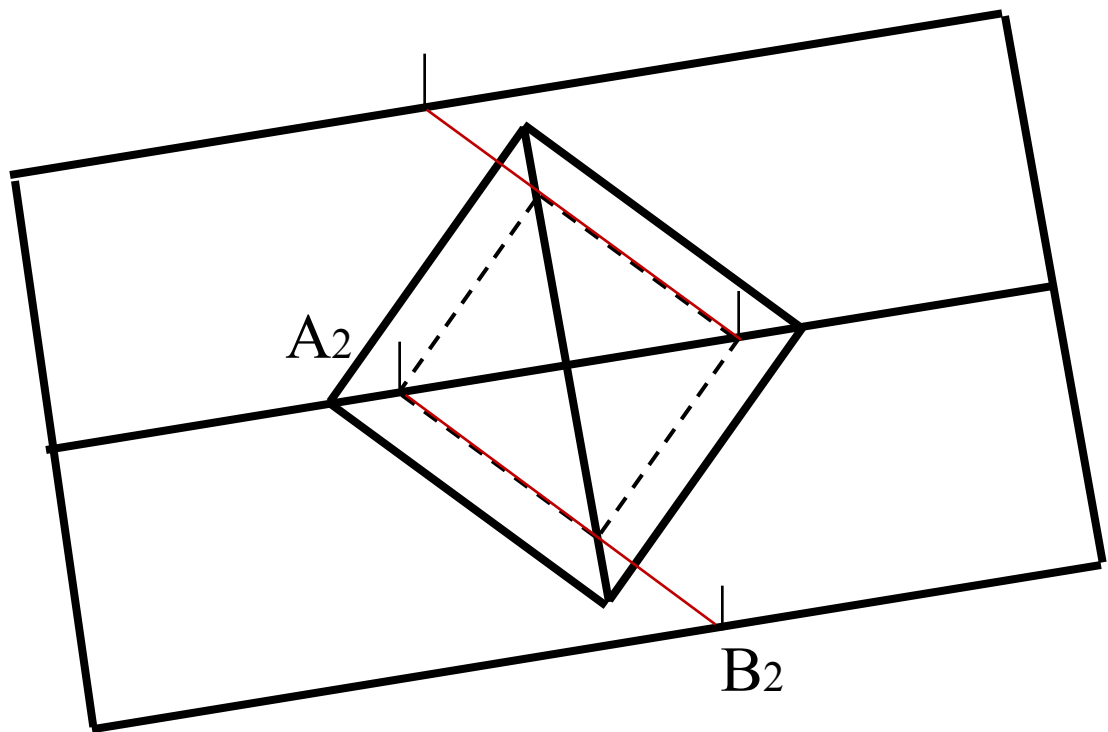
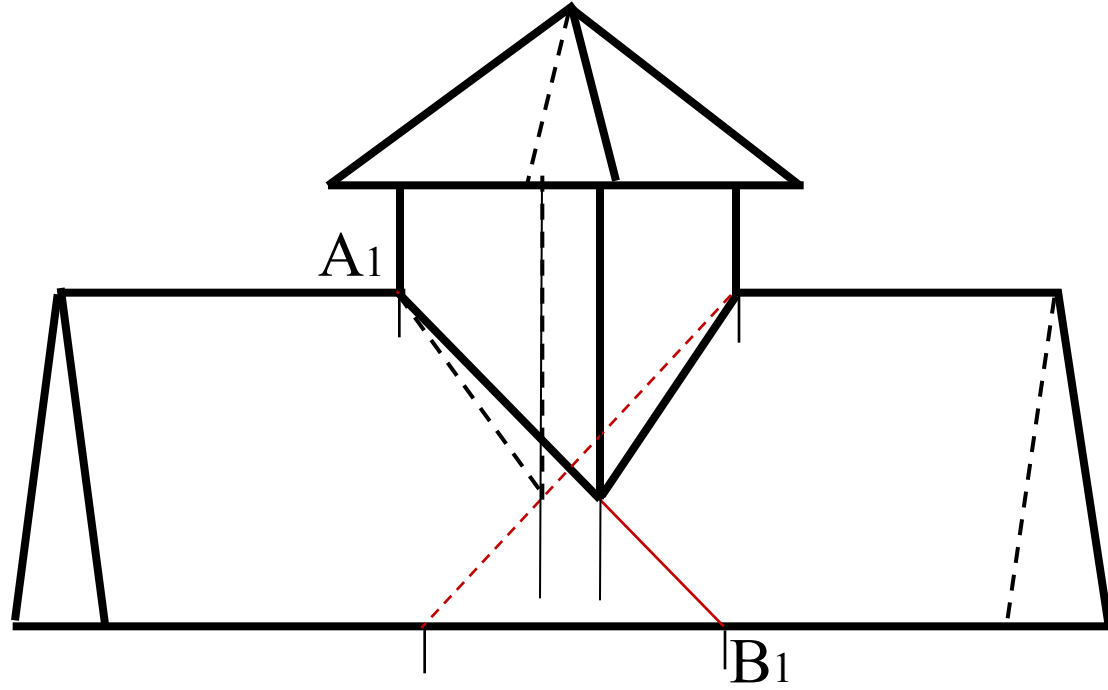


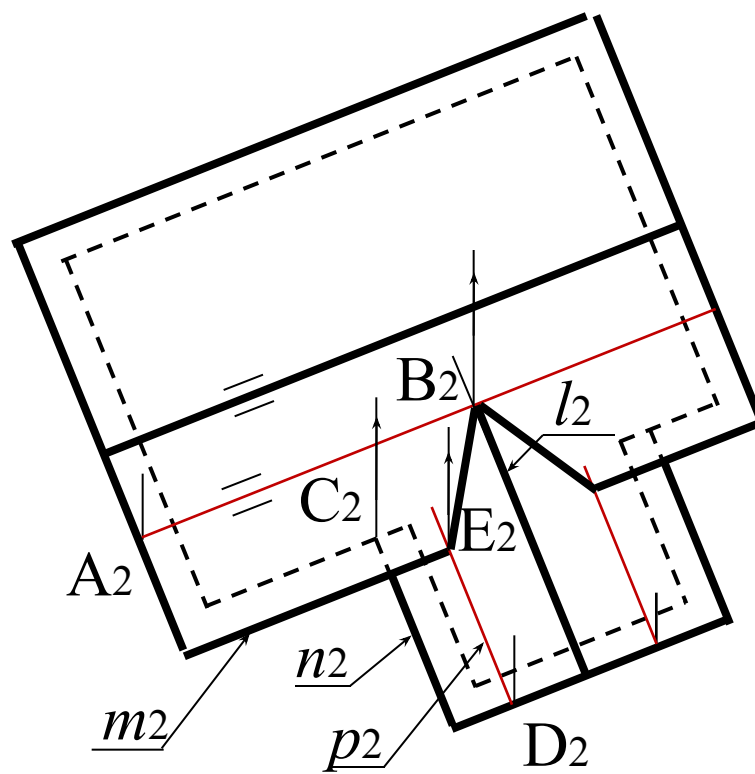
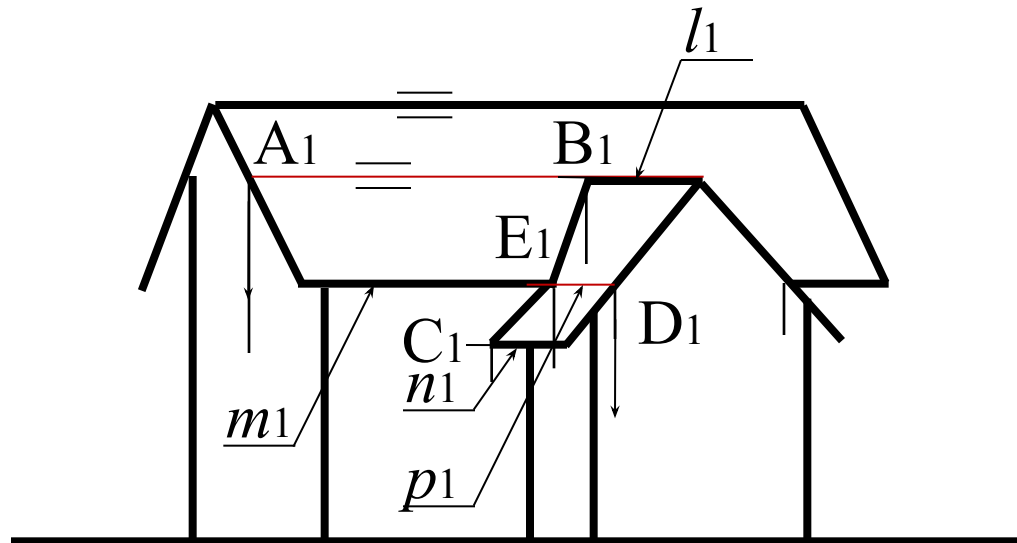


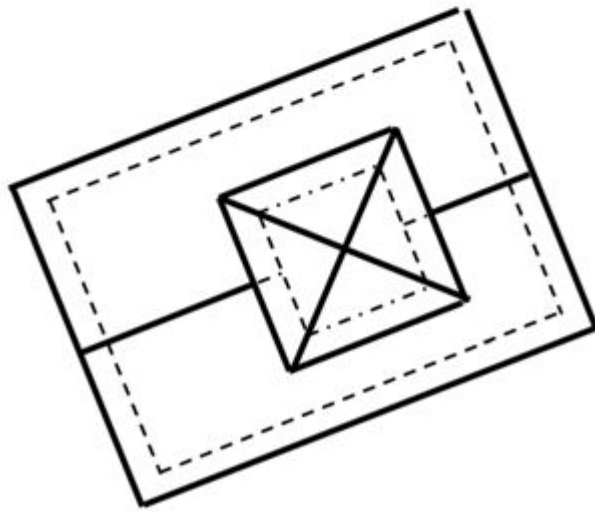
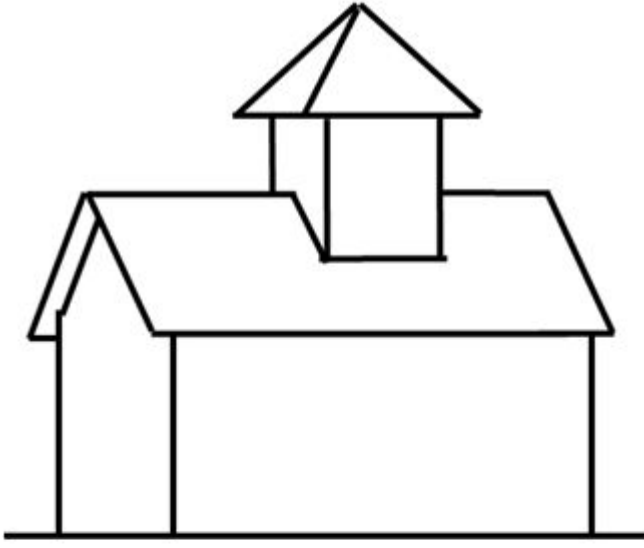


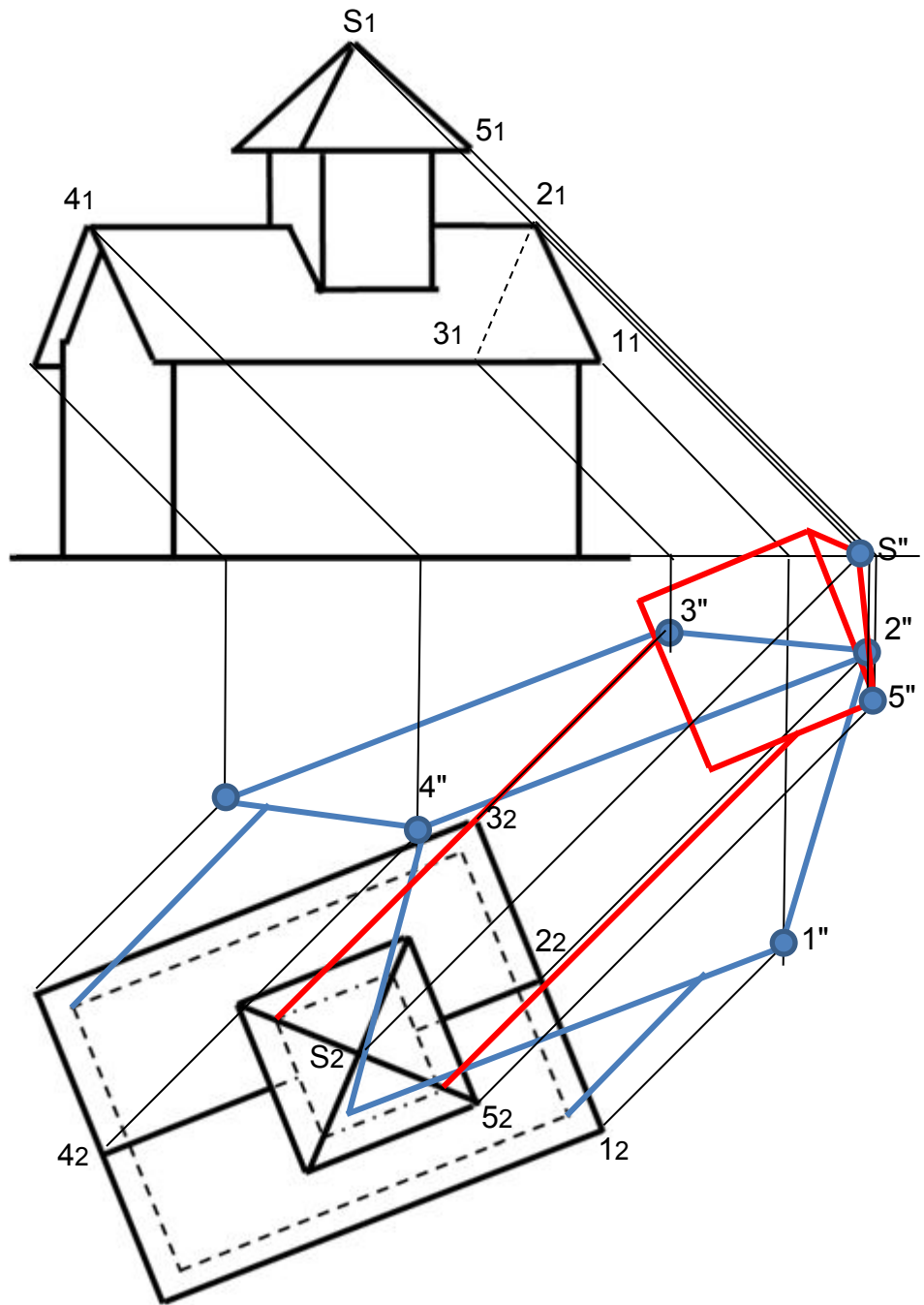
Построить тени на лестнице по
заданному направлению

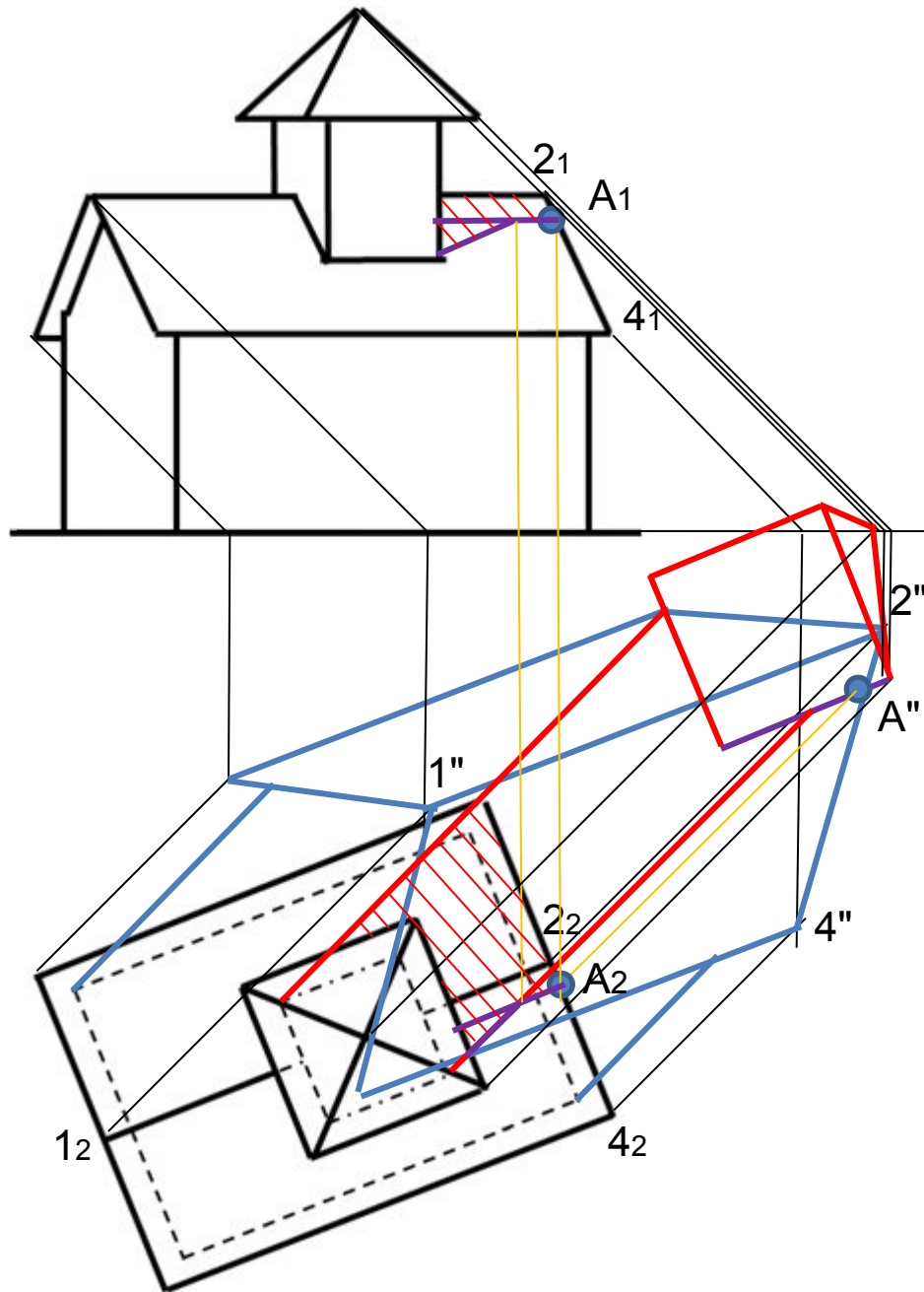


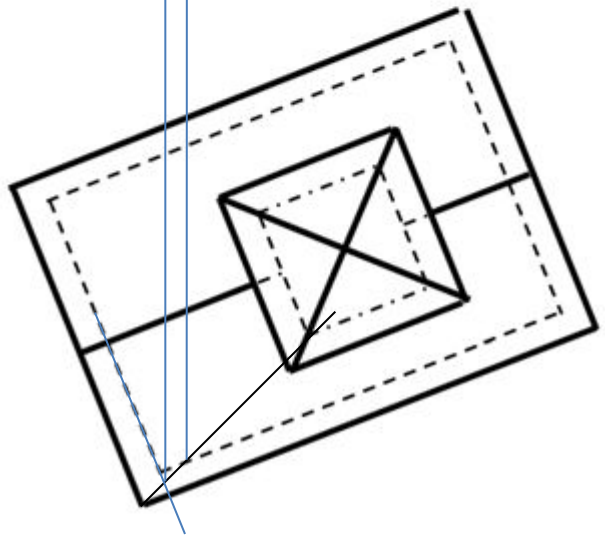
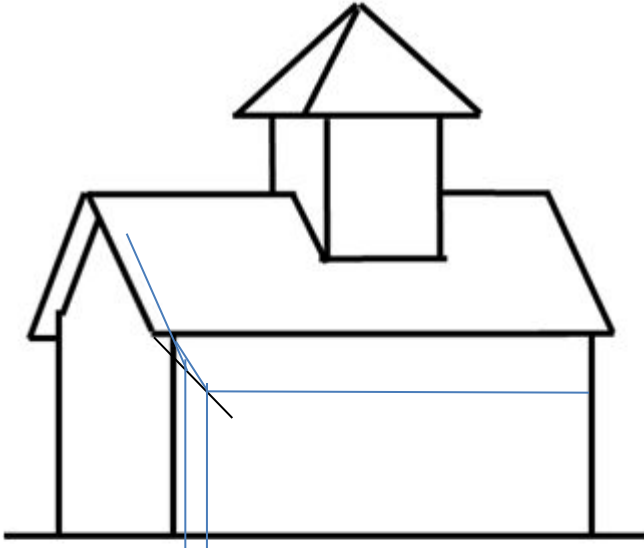


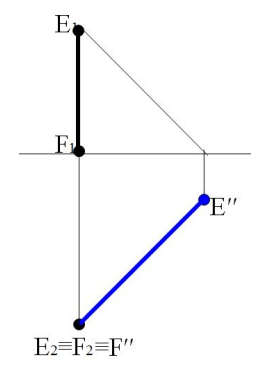
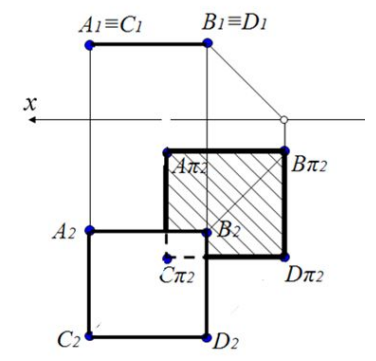
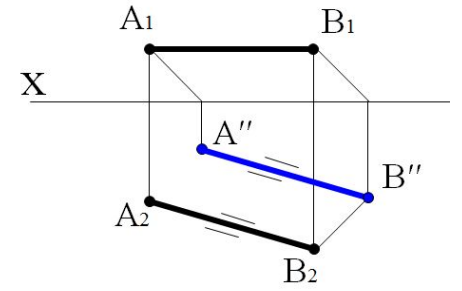
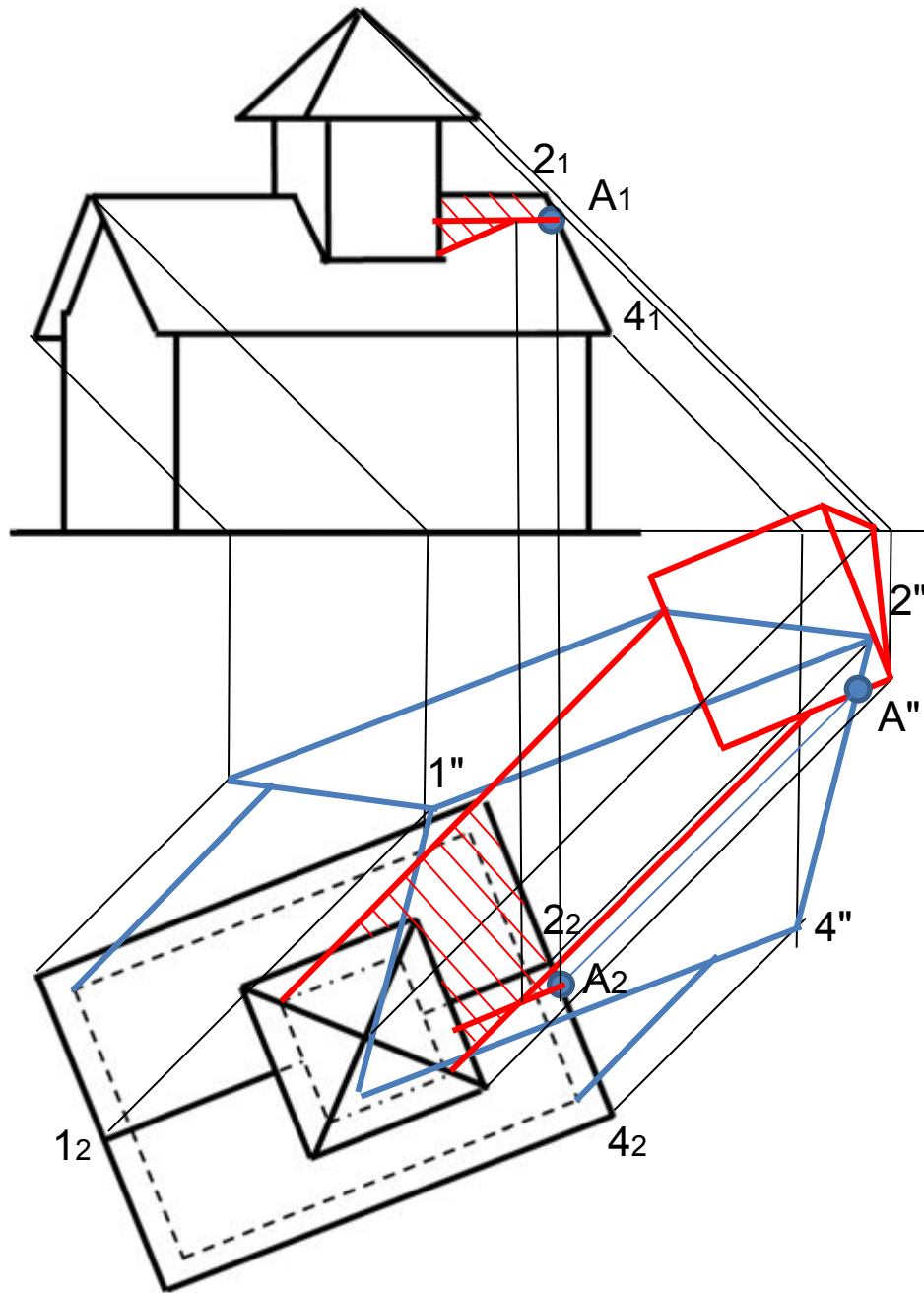


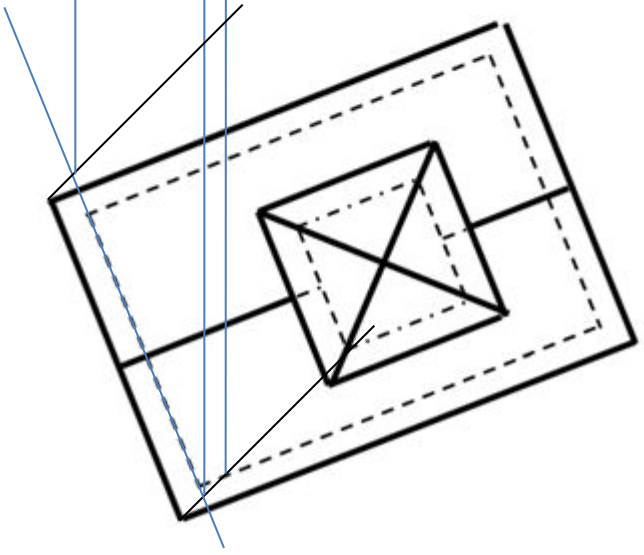
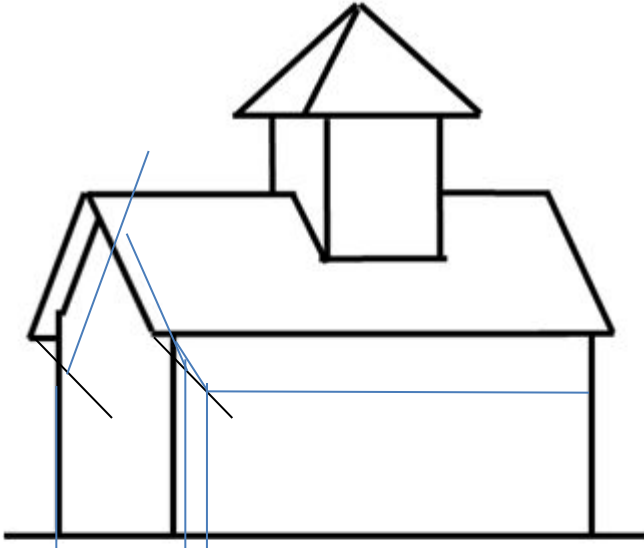


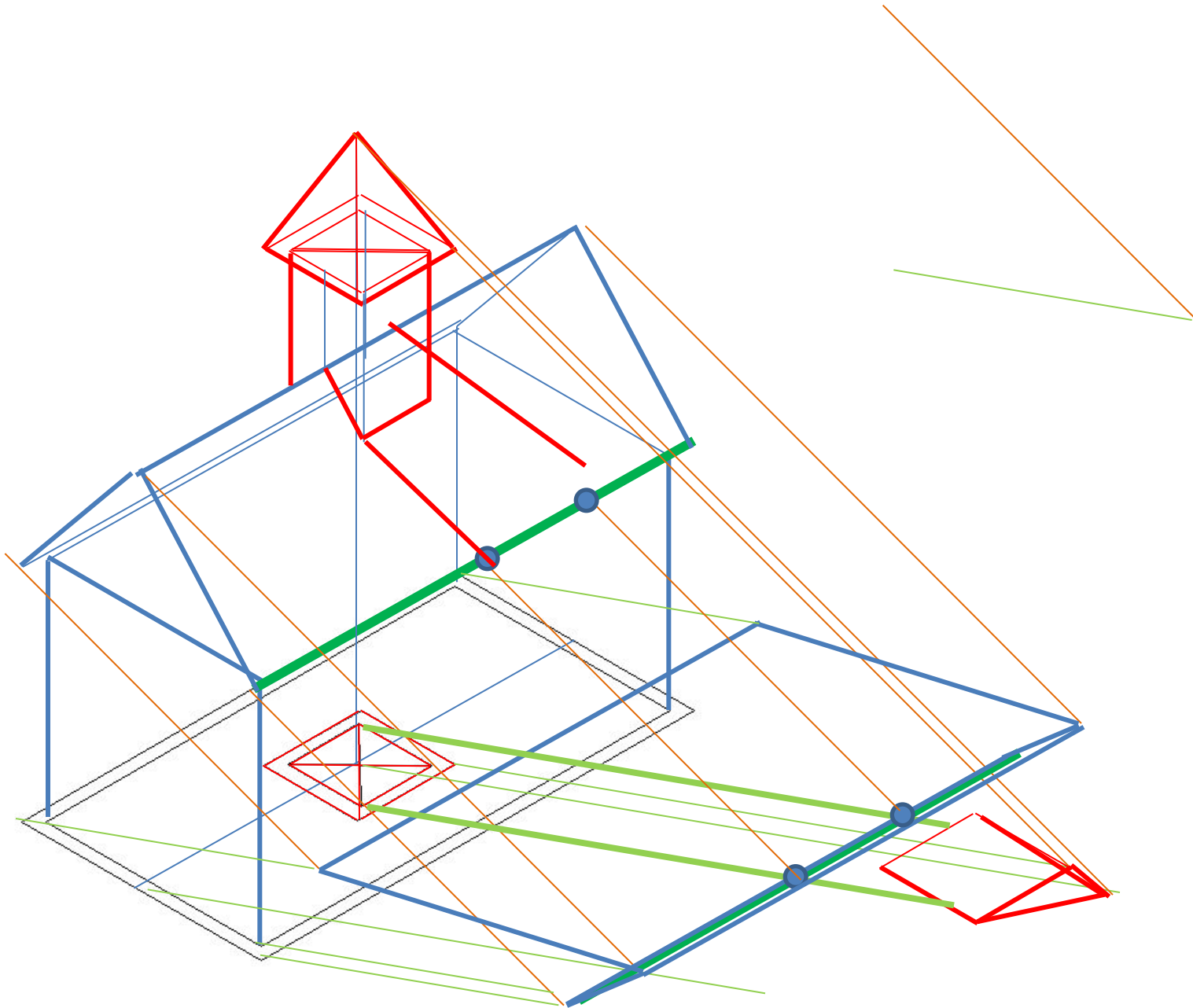


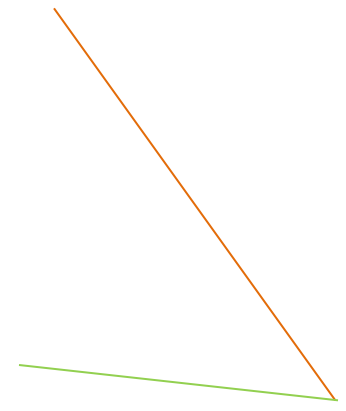
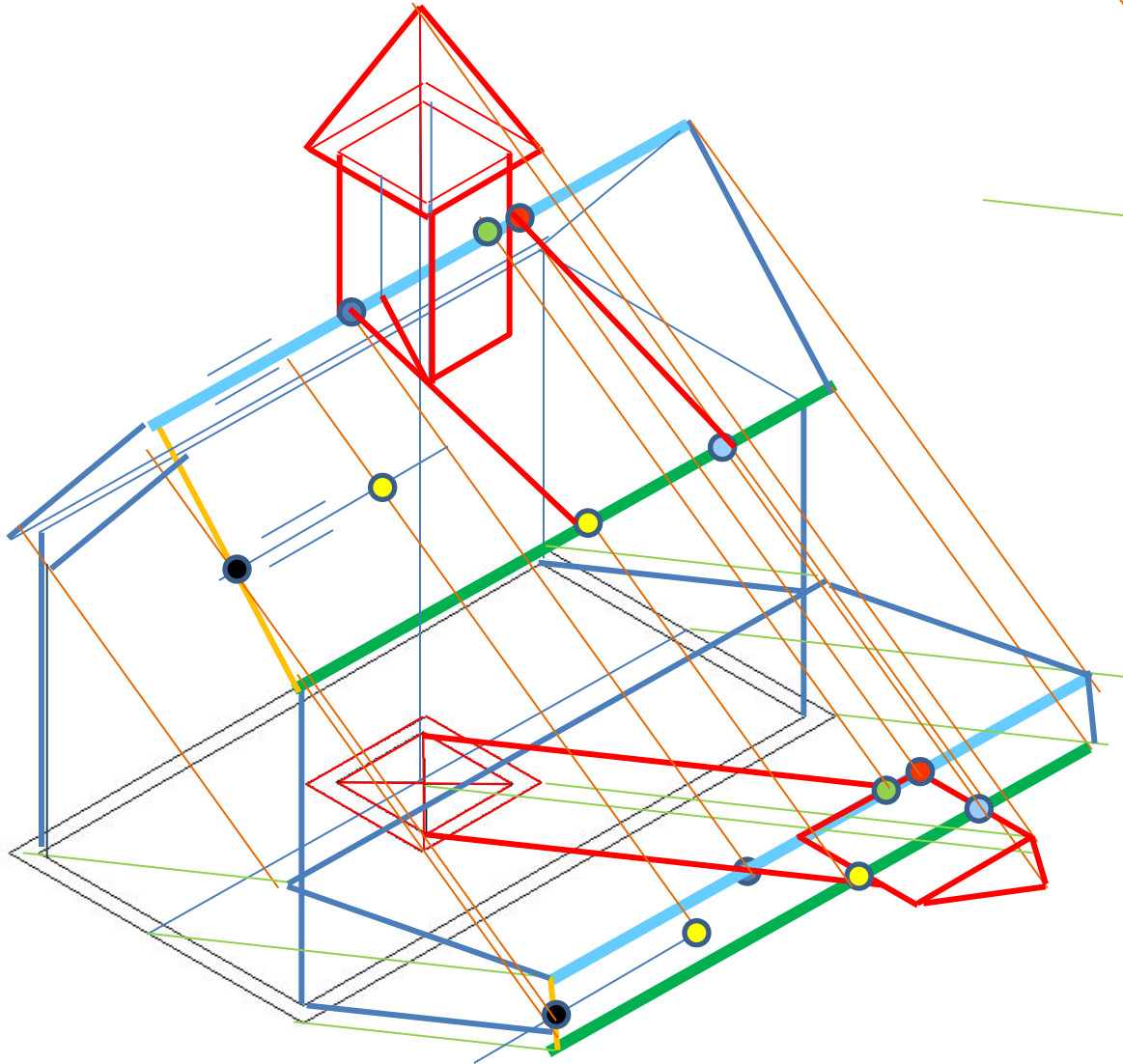












Построить тени на лестнице по
заданному направлению

