

Лекция №5

Бөлшектік еселікпен резервтеу. Көпшілік дауыс беру бойынша резервтеу. Элементтер бойынша резервтеу. Ерекше элементпен салыстырғанда ыдырау әдісі. Қысқа жол және кесу әдісі.

Бөлшектік еселікпен резервтеу.

Жүйе жұмысқа қаблетті, егерде:

$$z \geq m = n - r + 1$$

$$Q = P\{z = m\} + P\{z = m+1\} + \dots + P\{z = n\}$$

Бөлшектік еселікпен резервтеу.

- Жұмысқа қаблетті элементтер саны $n-z$ құраса, мүмкіндігі:

$$Q = \sum_{z=m}^n C_n^z q^z (1 - q)^{n-z} \text{ болады.}$$

$$\text{Үйлестіру саны: } C_n^z = n! / [z! (n - z)!]$$

$$q \ll 1 \text{ болса, } Q \approx C_n^m q^m (1 - q)^{n-m}$$

Бөлшектік еселікпен резервтеу.

- $$Q(t) = \sum_{z=m}^n C_n^z (1 - e^{-\lambda t})^z e^{-\lambda t(n-z)}$$

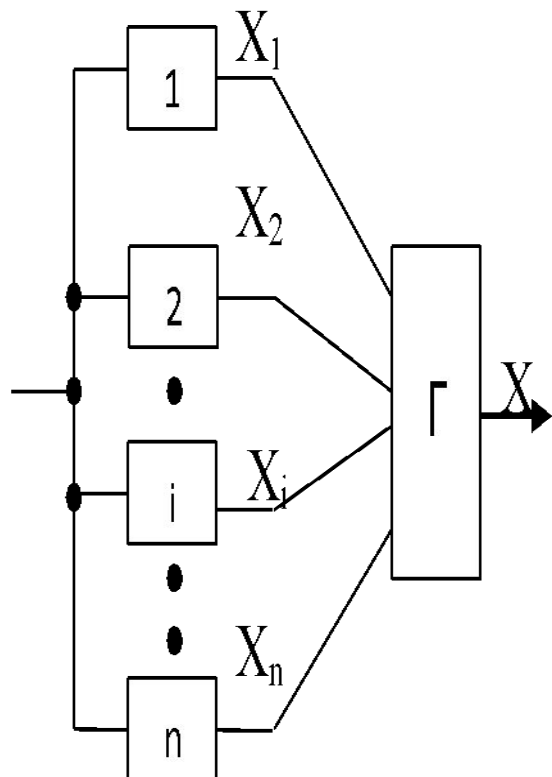
Бұл жүйенің резервтеу тиімділігі
құрайды: $1 - (1-q)^r$

Егерде $r=2$, $q=0.1$ $\lambda=1/2$, $m=2$

$$Q = C_3^2 q^2 (1 - q) + C_3^3 q^3 = 3q^2 - 2q^3$$

$$B_Q = [1 - (1 - q)^2] / (3q^2 - 2q^3) = 6,8$$

Көпшілік дауыс беру бойынша резервтеу



Көпшілік дауыс беру бойынша резервтеу

- Жүйенің тоқтап қалуы, тоқтап қалу санының $z \geq m = (n+1)/2$ жеткенде басталады

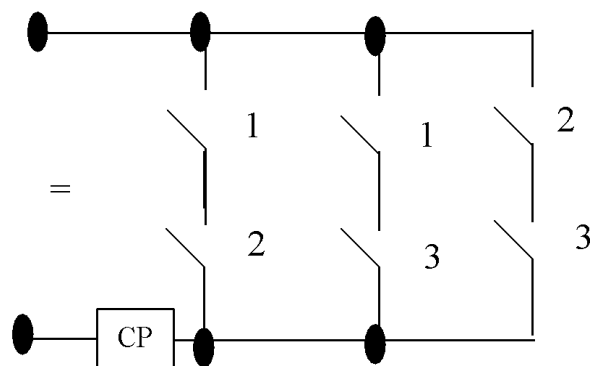
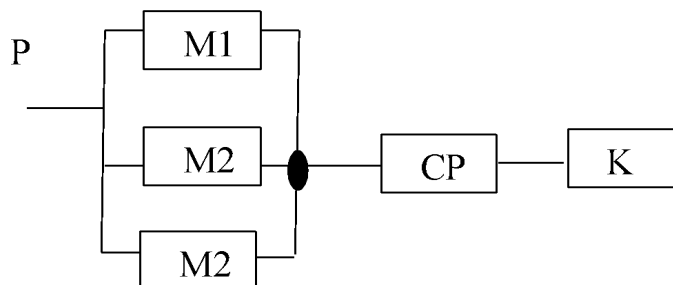
Мажоритарлық резервтеу жүйесінің тоқтап қалуы $n=3, n=5$ мүмкін болса

$$Q_3 = 3q^2 - 2q^3; \quad Q_5 = 10q^3 - 15q^4 + 6q^5$$

Резервтеу тиімділігі $n=3$ болса

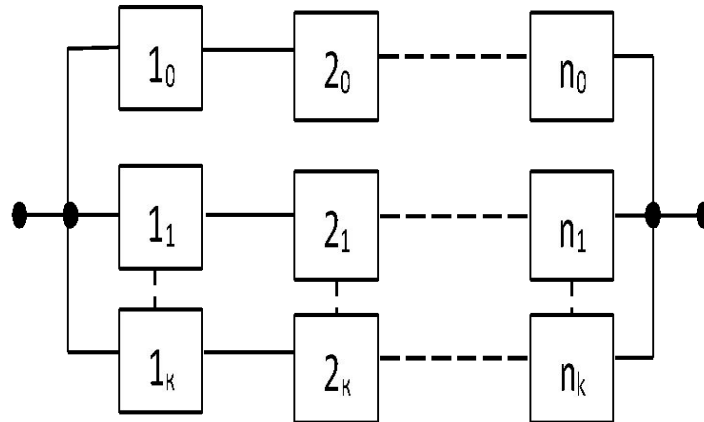
$$B_Q = q / (3q^2 - 2q^3) = 1 / (3q - 2q^2)$$

Қазандық барабанындағы қысымның жоғарлауынан қорғану сызбасы



Элементтер бойынша резервтеу

- $$P = \prod_{i=1}^n P_i = \prod_{i=1}^n \left(1 - \prod_{j=0}^{k_i} q_{ij} \right)$$



Элементтер бойынша резервтеу

- Жалпы резервтеу жүйесінің тоқтап қалуы мүмкін

$$Q_{o.p} = [1 - (1 - q)^n]^{k+1}$$

Жекелеп резервтеу үшін, егер $q \ll 1$

$$Q_{пр} = 1 - (1 - q^{k+1})^n \approx nq^{k+1}$$

Элементтер бойынша резервтеу тиімділігі

Жалпы резервтеу:

Егерде $q \ll 1$ и $(1-q)^n \approx 1-nq$, то

$$Q_{o.p.} = n^{k+1} q^{k+1}$$

Элементтер бойынша:

$$Q_{пэ} \approx nq^{k+1}$$

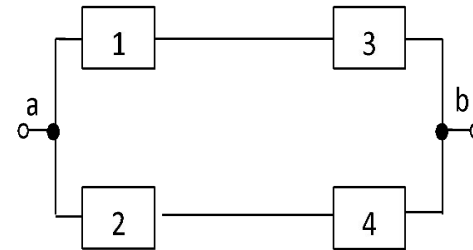
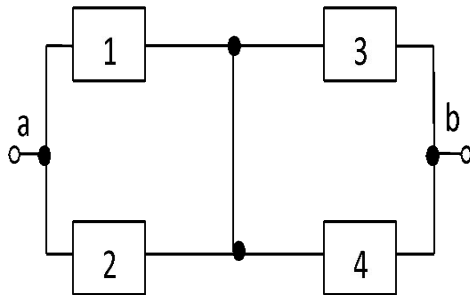
Тиімділігі:

$$Bq = Q_{o.p.} / Q_{пэ} = n^k$$

Ерекше элементпен салыстырғанда ыдырау әдісі

•

$$P\{A\} = \sum_{i=1}^n P\{H_i\}P\{A/H_i\} = \sum_{i=1}^n P_i\{A\}$$

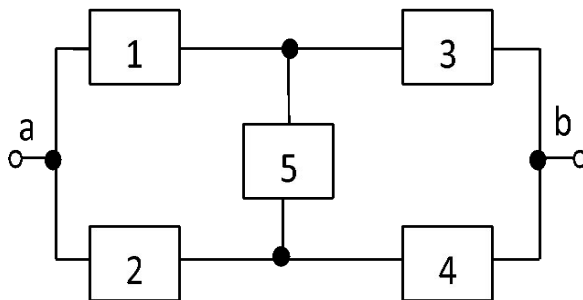


$$P_1\{A\} = p_5(1 - q_1q_2)(1 - q_3q_4) = 0.882$$

$$P_2\{A\} = q_5[1 - (1 - p_1p_3)(1 - p_2p_4)] = 0.0964$$

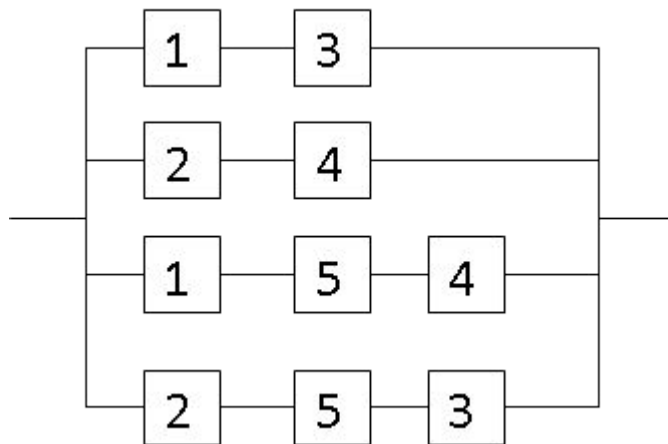
$$P\{A\} = P_1\{A\} + P_2\{A\} = p_5(1 - q_1q_2)(1 - q_3q_4) + q_5(p_1p_3 + p_2p_4 - p_1p_2p_3p_4) = 0.978$$

Ерекше элементпен салыстырғанда ыдырау әдісі



$$\begin{aligned}
 P\{A\} = & p_5 \{ p_6 (1 - q_1 q_2) (1 - q_3 q_4) (1 - q_7 q_8) + \\
 & q_6 (1 - q_1 q_2) (p_3 p_7 + p_4 p_8 - p_3 p_7 p_4 p_8) \} + q_5 \\
 & \{ p_6 (p_1 p_3 + p_2 p_4 - p_1 p_3 p_2 p_4) (1 - q_7 q_8) + q_6 (p_1 \\
 & p_3 p_7 + p_2 p_4 p_8 - p_1 p_3 p_7 p_2 p_4 p_8) \}
 \end{aligned}$$

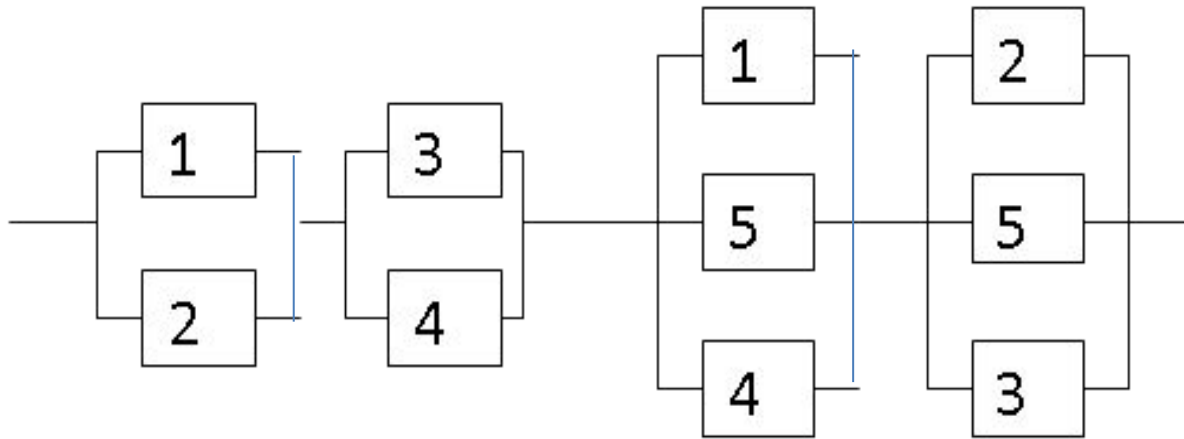
Минималды жол және кесу әдісі



Минималды жол жиынтығы

$$P_6 = 1 - Q_{13} Q_{24} Q_{154} Q_{253} = 1 - (1 - p_1 p_3)(1 - p_2 p_4)(1 - p_1 p_5 p_4)(1 - p_2 p_5 p_3) = 0.997$$

Минималды жол және кесу әдісі



$$P_H = p_{12} p_{34} p_{154} p_{253} = (1 - q_1 q_2)(1 - q_3 q_4)(1 - q_1 q_5 q_4)(1 - q_2 q_5 q_3) = 0.978$$