

Материаловедение. Технология конструкционных материалов



Обработка металлов давлением

Обработка давлением - это



процессы получения заготовок или деталей машин силовым воздействием инструмента на исходную заготовку из исходного материала.

1. Факторы, влияющие на пластичность

■ **Обработка металлов давлением** основана на явлении пластичности, т. е. на возможности материалов необратимо изменять форму и размеры под действием внешних механических сил без разрушения. **На пластичность металла оказывают влияние следующие факторы:**

- ◆ химический состав: наибольшей пластичностью обладают чистые металлы;
- ◆ температура: возрастание температуры обычно приводит к увеличению пластичности, но выпадение хрупкой фазы может привести к снижению пластичности в определенном температурном интервале;
- ◆ скорость деформации: повышение скорости деформации приводит к росту предела текучести и уменьшению пластичности;
- ◆ напряженное и деформированное состояния: чем больше сжимающие напряжения и меньше растягивающие напряжения и деформации, тем выше пластичность обрабатываемого металла.

2. Изменения структуры при деформации

- Изменение структуры поликристаллического металлического материала под действием внешней силы характеризуется:
 - ◆ изменением формы и размеров зерен;
 - ◆ увеличением числа и изменением распределения дефектов в кристаллическом теле (в том числе дислокаций, площади межзеренных границ и др.);
 - ◆ появлением или исчезновением анизотропии, связанной с образованием или исчезновением текстуры деформации;
 - ◆ явлением наклепа.
- В результате изменяется вся совокупность термодинамических, кинетических, электрических, магнитных и механических свойств материала.

3. Основные преимущества обработки металлов давлением

- по сравнению с обработкой резанием преимущества заключаются в следующем:
 - ◆ малые отходы;
 - ◆ высокая производительность;
 - ◆ изменение свойств металла в нужном направлении с целью повышения эксплуатационных характеристик.

4. Классификация способов обработки металлов давлением

- По температуре: **холодная и горячая** деформация.

- **Холодная деформация** проводится при температурах ниже температуры рекристаллизации и характеризуется изменением формы зерен, которые вытягиваются в направлении наиболее интенсивного течения металла. Для холодной деформации характерно явление наклепа.

- **Горячая деформация** характеризуется таким соотношением скоростей деформирования и рекристаллизации, при котором рекристаллизация успевает произойти во всем объеме заготовки, и зеренная структура после обработки давлением оказывается равноосной и без следов упрочнения в противном случае имеет место **неполная горячая деформация**.

- Обработка давлением при температурах выше температуры рекристаллизации (для чистых металлов $\sim 0,4T_{пл}$) сопровождается одновременным протеканием двух процессов: упрочнения и рекристаллизации.

4.1. Горячая деформация

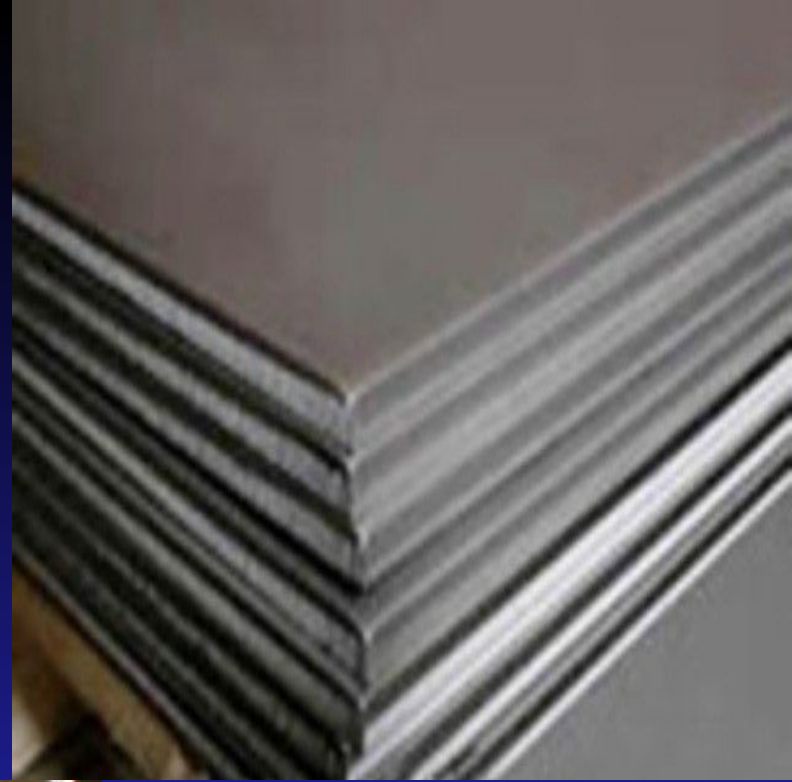
- При горячей деформации сопротивление материала деформированию на порядок меньше, чем при холодной. Равномерность распределения температуры по крупной детали обеспечить легче, чем по детали малого размера, поэтому горячую обработку применяют для изготовления крупных и трудно деформируемых деталей с целью уменьшения деформирующих сил, а следовательно, мощности оборудования.
- Недостаток горячей деформации – интенсификация окисления при повышенных температурах и образование окалины, что ухудшает качество поверхности.

4.2. Холодная деформация

- Холодная деформация позволяет получать высокую точность размеров изделия и лучшее качество поверхности, а также позволяет направленно улучшать эксплуатационные свойства детали.
- В общем случае управлять изменением свойств изделия в требуемом направлении можно рациональным выбором сочетания холодной и горячей деформации, а также числом и режимами видов термической обработки.

4.3. Способы обработки

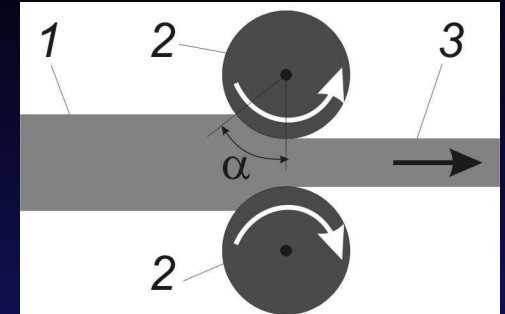
- *прокатка,*
- *прессование,*
- *волочение,*
- *ковка,*
- *объемная и листовая штамповка.*



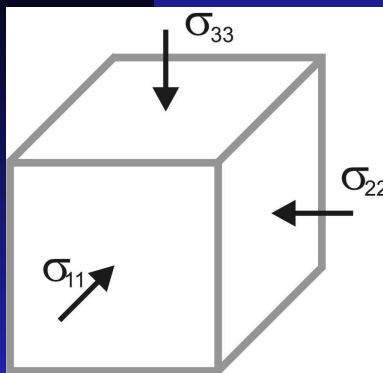
4.3.1. Прокатка

Прокатка – способ обработки металла давлением в результате обжатия между вращающимися в разные стороны валками прокатного стана. При этом одновременно идут два процесса: уменьшение толщины заготовки и увеличение ее длины.

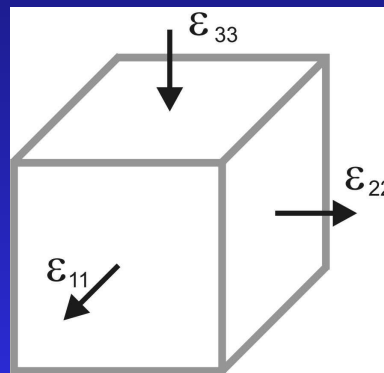
Прокаткой получают изделия с постоянным по длине поперечным сечением (прутки, рельсы, листы, трубы, балки) или с периодически изменяющейся по длине формой. Этим способом обрабатывается до 75÷80 % выплавляемой стали.



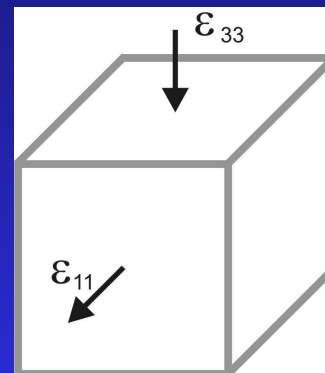
1 – заготовка; 2 – валки; 3 – готовое изделие; α – угол захвата



а)



б)

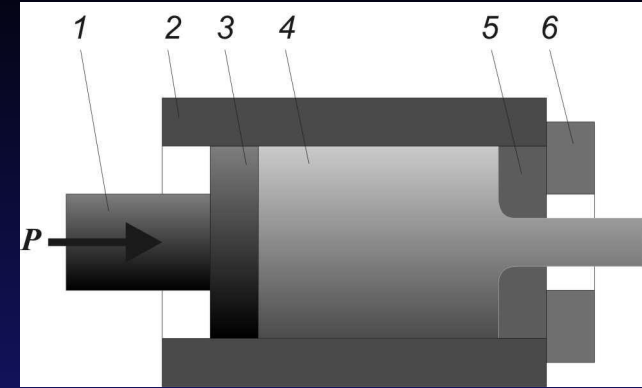


в)

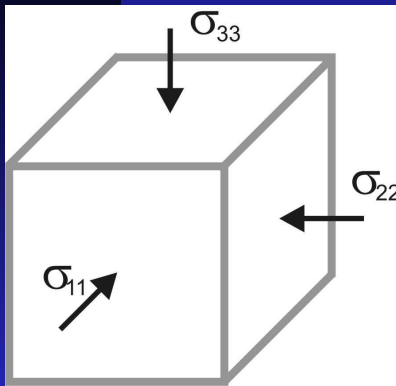
а – объемное сжатие;
б – с двумя деформациями растяжения;
в – двухосная схема деформации

4.3.2. Прессование

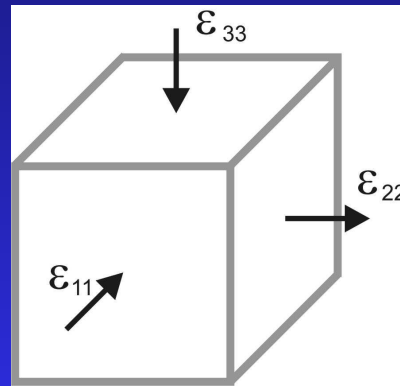
Прессование – обработка металлов давлением, заключающаяся в продавливании нагретого металла, находящегося в замкнутом объеме, через отверстие в матрице. Форма и размеры поперечного сечения выдавливаемых прутков соответствуют форме и размерам этого отверстия. Прессованием получают профили и трубы различной формы сечения.



1 – пуансон; 2 – контейнер;
3 – пресс-шайба; 4 – заготовка;
5 – матрица;
6 – матрицедержатель



а)



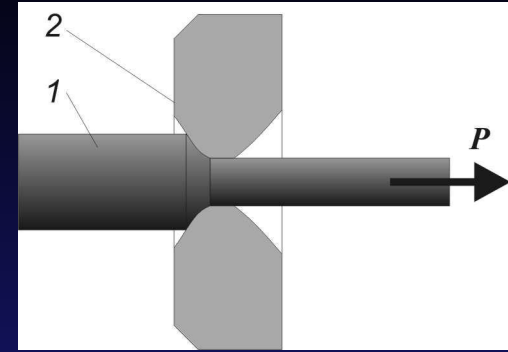
б)

а – объемное сжатие;

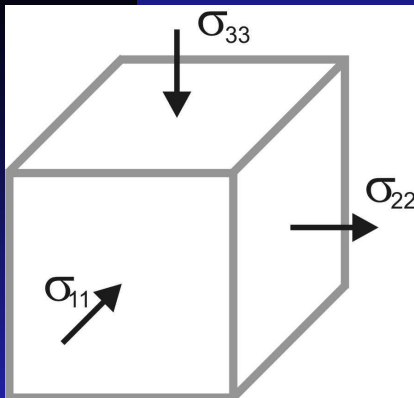
б – с одной деформацией растяжения

4.3.3. Волочение

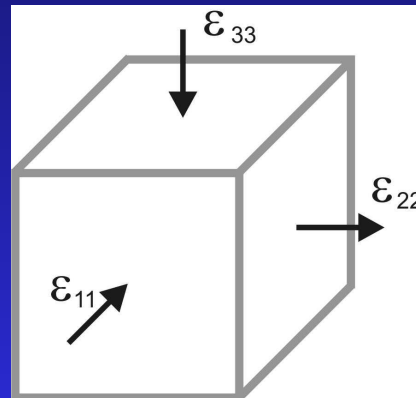
■ **Волочение** – обработка металла давлением, представляющая собой протягивание заготовки через отверстие в волочильной матрице – *волоке*. При волочении поперечное сечение заготовки уменьшается, а длина ее увеличивается. Волочением получают тонкие сорта проволоки, калиброванные прутки, тонкостенные трубы.



1 – заготовка; 2 – волока



а)



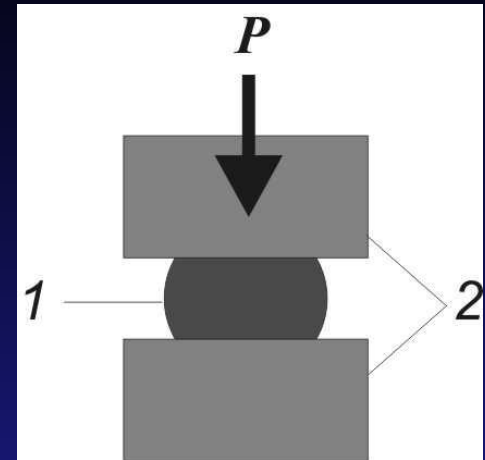
б)

а – с одним напряжением растяжения;

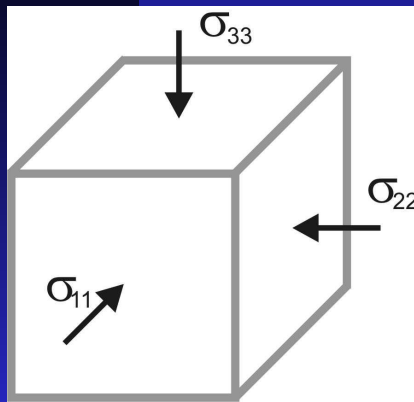
б – с одной деформацией растяжения

4.3.4. Ковка

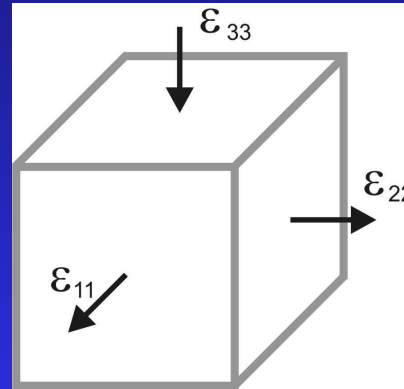
Ковка – процесс деформирования нагретого металла между бойками молота или пресса с применением разнообразного кузнечного инструмента. Изменение формы и размеров заготовки до заданного достигается путем нанесения последовательных ударов на молоте или нажатий на прессе с последовательным перемещением заготовки относительно бойков.



1 – заготовка; 2 – бойки



а)



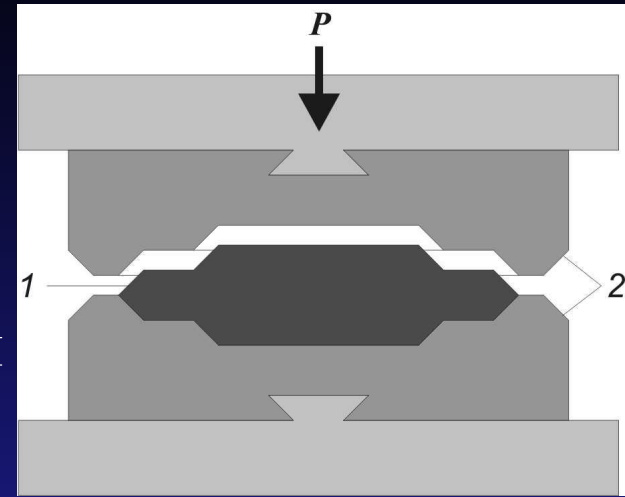
б)

а – объемное сжатие;

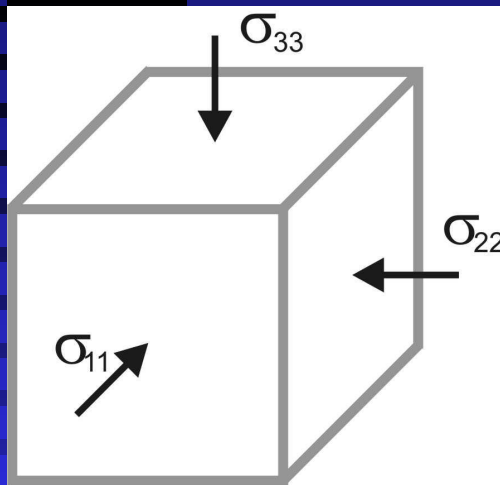
б – с двумя деформациями растяжения

4.3.5. Объемная штамповка

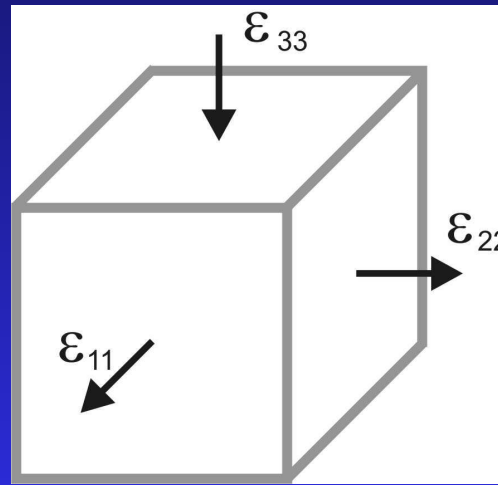
■ *Объемная штамповка* – процесс одновременного деформирования всей заготовки в штампе на горячештамповочных молотах, прессах или горизонтально-ковочных машинах. Форма и размеры внутренней полости штампа определяют форму и размеры изделия.



1 – поковка; 2 – штамп



а)

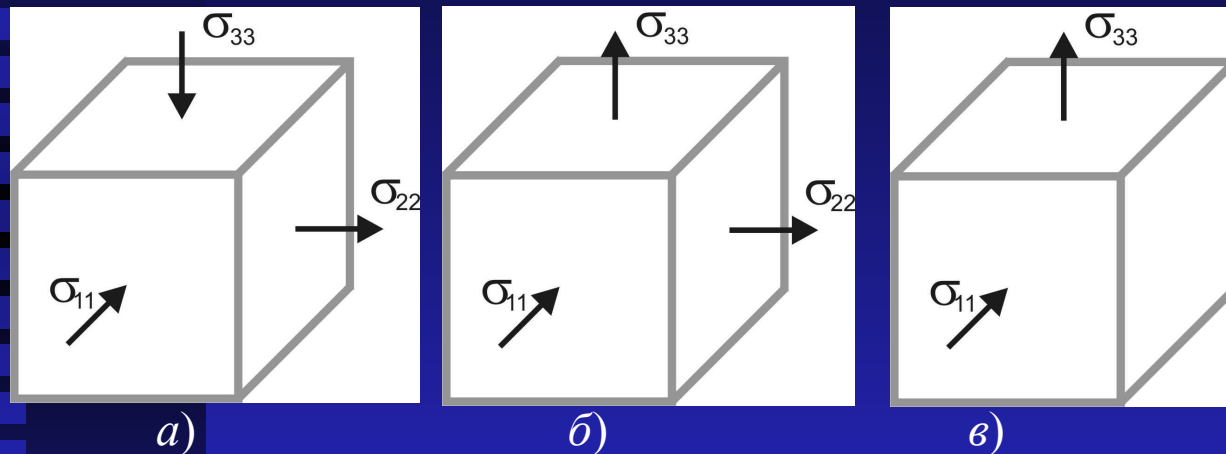


б)

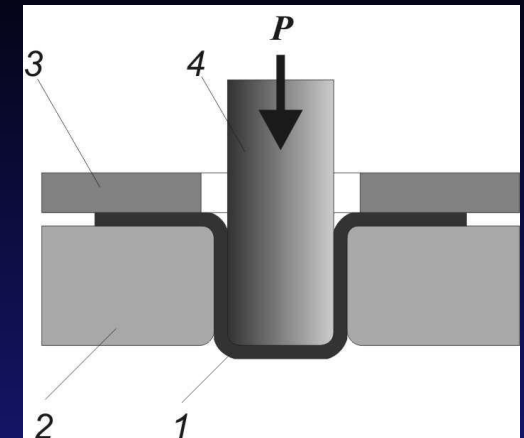
а – объемное сжатие; б – с двумя деформациями растяжения

4.3.6. Листовая штамповка

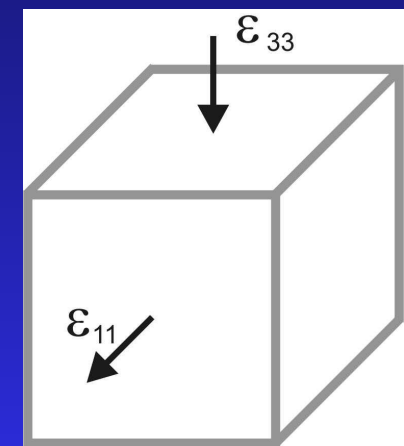
■ *Листовая штамповка* – способ обработки листовой заготовки давлением для получения плоских и объемных полых деталей с помощью штампов на холодноштамповочных прессах.



а – с одним напряжением растяжения; *б* – с двумя напряжениями растяжения; *в* – двухосная схема напряжения; *г* – двухосная схема растяжения.



1 – заготовка; 2 – матрица;
3 – прижим; 4 – пуансон



г)

5. Нагрев металла

- При обработке давлением металл нагревают с целью снижения сопротивления деформации, повышения пластичности, уменьшения расхода энергии на обработку и увеличения обжатия. Для каждого сплава существует собственный температурный интервал (начала и окончания обработки), в котором обеспечиваются оптимальные условия горячей обработки давлением.
- Для углеродистых сталей с $0,2 \div 0,7$ % мас. углерода температурный интервал составляет $1280 \div 800$ °С; с $0,8 \div 1,3$ % мас. углерода – $1100 \div 760$ °С. Для медных сплавов – $900 \div 700$ °С; дюралюминов – $470 \div 400$; титановых сплавов – $1100 \div 900$ °С.
- Нагрев металла на воздухе сопровождается явлениями окисления, перегрева (интенсивный рост зерна при высоких температурах) и пережога (диффузия кислорода в толщу металла, образование оксидов по границам зерен, расплавление легкоплавких межзеренных прослоек, что приводит к появлению трещин и потере пластичности).

6. Прокатка

■ **Прокатка** – обработка металла давлением путем обжатия между вращающимися валками **прокатного стана** для уменьшения сечения прокатываемого слитка или заготовки и придания им заданной формы.

■ Различают **горячую прокатку**, когда металл нагревают для повышения пластичности, и **холодную**, когда пластичность металла достаточна и без нагрева.

■ **Прокатный стан** – система машин (агрегатов) для обработки давлением металлов между вращающимися валками (**прокатка**), а также для выполнения вспомогательных операций транспортирования и др.

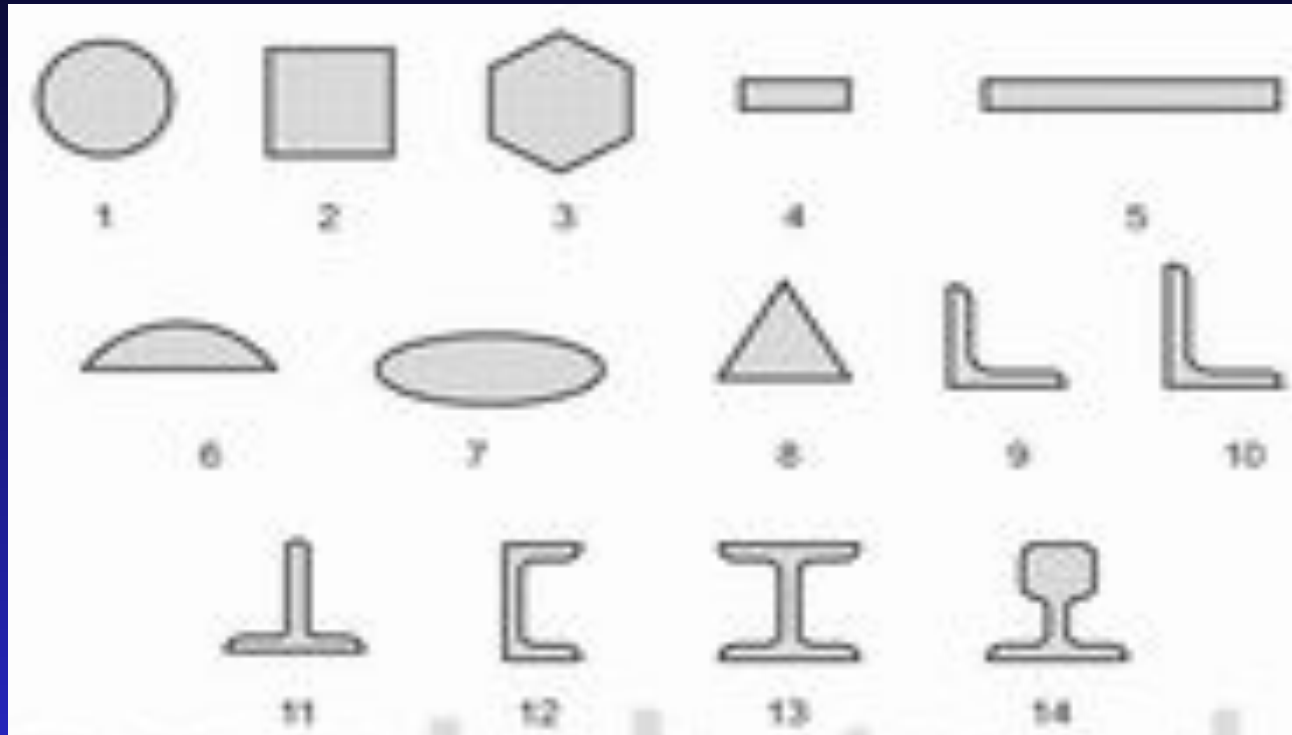
■ **Блюминг** – высокопроизводительный **прокатный стан**, предназначенный для обжатия стальных слитков большого поперечного сечения в **блюмы** для дальнейшей **прокатки**.

■ **Слябинг** – обжимный **прокатный стан** для переработки крупных стальных слитков в **слябы**, отличающийся от **блюминга** наличием, кроме горизонтальных, еще и вертикальных валков для обжатия боковых кромок слитка.

■ Взаимное расположение валков и заготовки, форма и число валков могут быть различными. По взаимному расположению валков и заготовки прокатка подразделяется на три вида: **продольная**, **поперечная** и **поперечно-винтовая**.

Сортамент прокатной продукции

Форма поперечного сечения называется профилем проката. Совокупность профилей различной формы и размеров - сортамент.



В зависимости от профиля прокат делится на **четыре основные группы: листовой, сортовой, трубный и специальный**. В зависимости от того нагретая или холодная заготовка поступает в прокатные валки – горячий и холодный.

Листовой прокат из стали и цветных металлов подразделяется на толстолистовой (4...60 мм), тонколистовой (0,2...4мм) и жечь (менее 0,2 мм). Толстолистовой прокат получают в горячем состоянии, другие виды листового проката – в холодном состоянии.

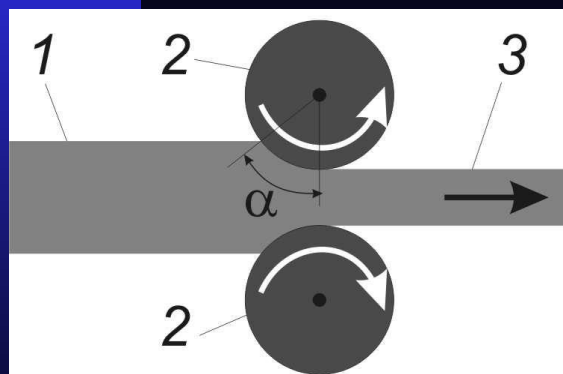
Среди сортового проката различают:

- заготовки круглого, квадратного и прямоугольного сечения дляковки и прокатки;
- простые сортовые профили (круг, квадрат, шестигранник, полоса, лента);
- фасонные сортовые профили:
 - профили общего назначения (уголок, швеллер, тавр, двутавр);
 - профили отраслевого назначения (железнодорожные рельсы, автомобильный обод);
 - профили специального назначения (профиль для рессор, напильников).

Трубный прокат получают на специальных трубопрокатных станах. Различают бесшовные горячекатаные трубы диаметром 25...550 мм и сварные диаметром 5...2500 мм. Трубы являются продуктом вторичного передела круглой и плоской заготовки.

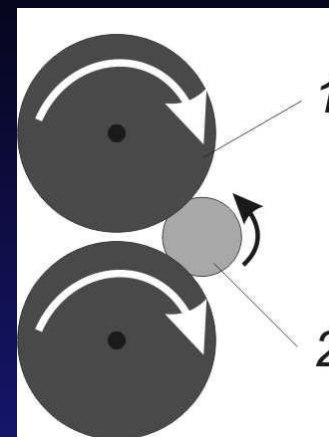
Специальные виды проката. Периодический профиль – профиль, изменяющийся по определенному закону, повторяющемуся по длине. Периодические профили получают продольной, поперечной и винтовой прокаткой.

6.1. Способы прокатки



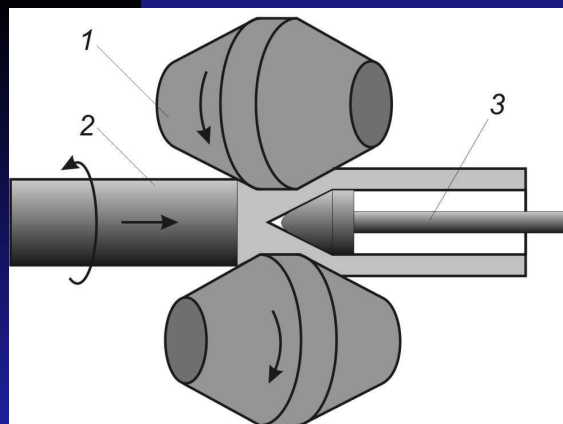
а)

1 – заготовка; 2 – валки;
3 – готовое изделие;
 α – угол захвата



б)

1 – валки;
2 – заготовка



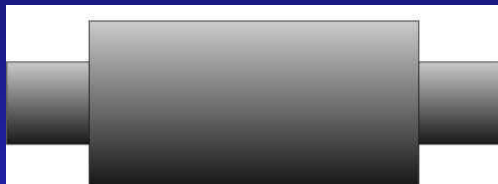
в)

1 – валки;
2 – заготовка;
3 – оправка

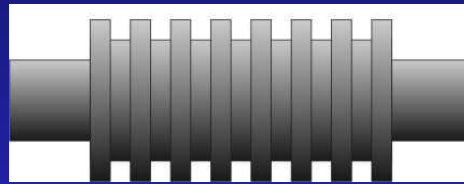
а) продольная;
б) поперечная;
в) поперечно-винтовая

6.2. Классификация валков

- В зависимости от прокатываемого профиля они могут быть *гладкими* и служат для прокатки листов, лент и т.п., *ступенчатыми* (для прокатки полосовой стали) и *ручьевыми* (для получения сортового проката).
- *Ручьем* называют вырез на боковой поверхности валка, а совокупность двух ручьев образует *калибр*. На каждой паре валков размещается по несколько калибров.



а)

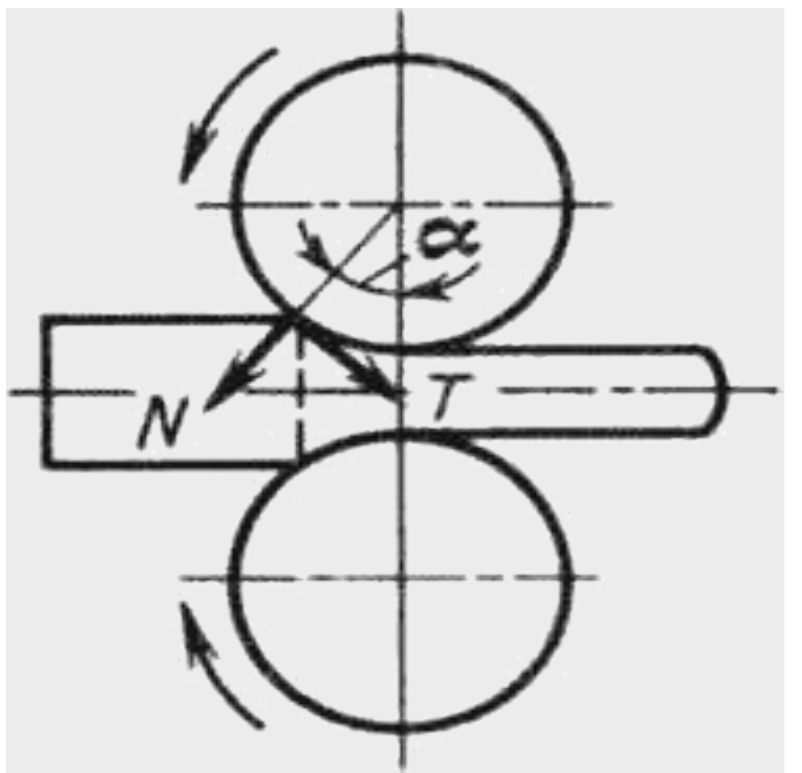


б)

а – гладкий; б – ручьевой

Схема сил, действующих при прокатке

Процесс прокатки обеспечивается силами трения между вращающимся инструментом и заготовкой, благодаря которым заготовка перемещается в зазоре между валками, одновременно деформируясь. В момент захвата металла со стороны каждого валка действуют на металл две силы: нормальная сила N и касательная сила трения T .



условие захвата металла

валками: $T' > N'$

$$T \cos \alpha > N \sin \alpha, \quad T = f \times N, \\ f > \operatorname{tg} \alpha$$

Для захвата металла валками необходимо, чтобы коэффициент трения между валками и заготовкой был больше тангенса угла захвата.

6.3. Калибры

- **Калибровка валков** – это разработка схемы прокатки и размещения калибров, обеспечивающая получение заданного профиля проката при минимальном числе проходов. По назначению калибры прокатных станов разделяют на *обжимные (вытяжные)*, *черновые (подготовительные)* и *чистовые (отделочные)*.
- **Обжимные калибры** предназначены только для уменьшения сечения прокатываемого металла и обычно имеют прямоугольную, квадратную, ромбическую и овальную формы.
- **Черновые калибры** используются для уменьшения площади и изменения формы поперечного сечения прокатываемой заготовки с постепенным приближением к готовому изделию.
- В **чистовых калибрах** учитывается коэффициент линейного расширения и допуски на размеры профиля.
- Для прокатки одного и того же профиля, исходя из технических показателей, можно применять различные схемы калибровки.
- **Коэффициент вытяжки:** $\mu = \square_1 / \square_0 \approx F_0 / F_1$.

7. Прессование

- Прессованием обрабатываются такие сплавы, которые из-за низкой пластичности (особенно в литом состоянии) другими видами обработки давлением деформировать невозможно или затруднительно. Также прессованием получают профили таких сложных форм, которые не могут быть получены другими видами обработки металлов давлением. Точность прессованных профилей выше, чем прокатанных.
- При прессовании металл продавливается из замкнутого объема через отверстие в матрице. Весь металл не может быть выдавлен из контейнера, и в нем остается так называемый пресс-остаток, который после окончания прессования отрезается от полученного профиля. Масса пресс-остатка может достигать 40 % массы исходной заготовки (особенно при прессовании труб большого диаметра). Поэтому относительно большие отходы металла при прессовании являются недостатком этого метода обработки металлов давлением.
- Коэффициент вытяжки $\mu = 10 \div 50$. Степень обжатия (относительное уменьшение сечения заготовки) может достигать 90 %.

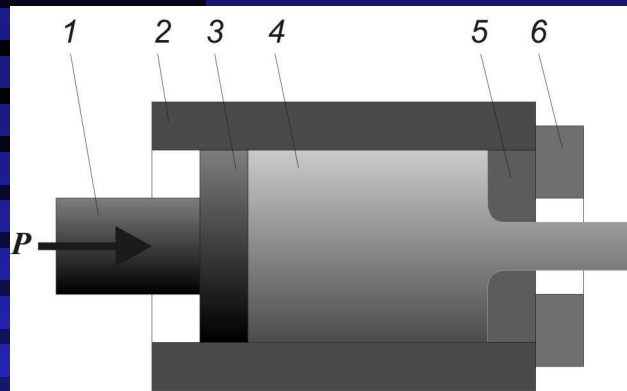
Профили прессованных заготовок

прутки диаметром
3...250 мм, трубы
диаметром 20...400 мм
с толщиной стенки
1,5...15 мм, профили
сложного сечения
сплошные и полые с
площадью поперечного
сечения до 500 см².

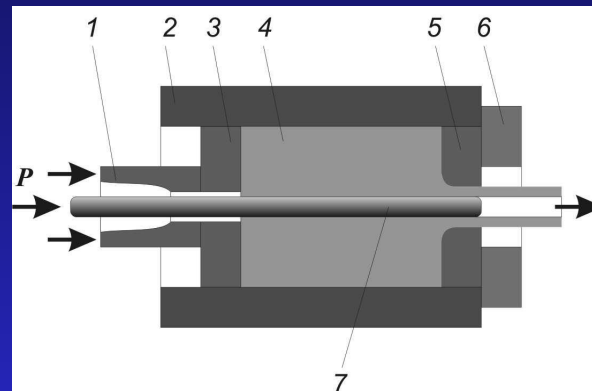


7.1. Способы прессования

- Процесс прессования металла характеризуется *скоростью прессования* (скорость перемещения пуансона) и *скоростью истечения* (скорость вытекания металла через отверстие в матрице).
- Различают два основных метода прессования – *прямой* и *обратный*.



прямой метод



обратный метод

1 – пуансон; 2 – контейнер; 3 – пресс-шайба; 4 – заготовка; 5 – матрица; 6 – матрице-держатель; 7 – игла

8. Волочение

- Волочение заключается в протягивании (чаще всего в холодном состоянии) прокатанных или прессованных заготовок через отверстие в матрице, поперечное сечение которого меньше поперечного сечения заготовки. Волочением получают прутки диаметром $5 \div 50$ мм, проволоку диаметром $0,006 \div 16$ мм и трубы с внутренним диаметром $0,6 \div 400$ мм и толщиной стенки $0,05 \div 15$ мм.
- Поскольку волочение производят в условиях холодной деформации, оно обеспечивает точность размеров (стальная проволока диаметром $1 \div 1,6$ мм имеет допуск $0,02$ мм), низкую шероховатость поверхности, получение очень тонкостенных профилей.
- Волоку изготавливают из инструментальных сталей, металлокерамических сплавов и технических алмазов (для волочения проволоки диаметром менее $0,2$ мм).
- Волочение производят на барабанных и цепных волочильных станах. **Барабанные станы** (машины непрерывного действия) служат для волочения проволоки и труб небольшого диаметра, наматываемых в бунты. На **цепных волочильных машинах** (волочильные станы периодического действия) протягивают профили и трубы в виде длинных штанг ($5 \div 8$ м и более).

Профили, получаемые волочением

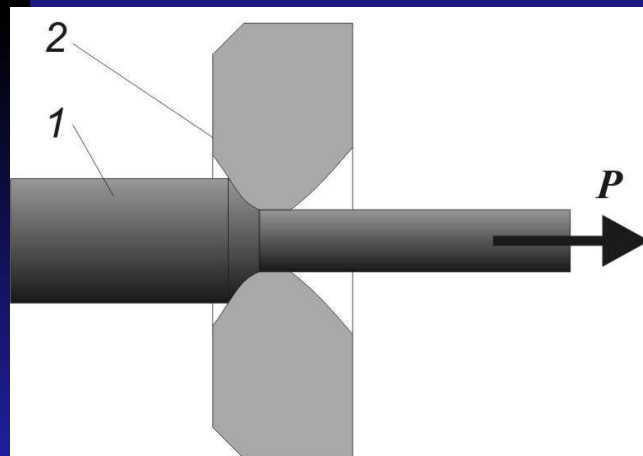


Схема цепного волочильного стана

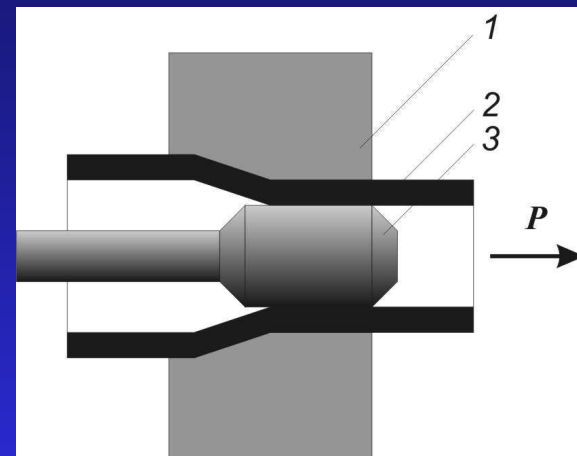


8.1. Схемы волочения

- Степень обжатия, допускаемая за один проход составляет для сталей 10÷19 %, а для цветных металлов – до 36 %. Чтобы не было обрывов, напряжение при волочении $< 0,6 \cdot \sigma_{\text{в}}$ материала заготовки.
- Для получения профилей необходимых размеров производят волочение за несколько проходов через ряд постепенно уменьшающихся отверстий. Для снятия наклепа и повышения пластичности производят промежуточный рекристаллизационный отжиг.



1 – заготовка; 2 – волока

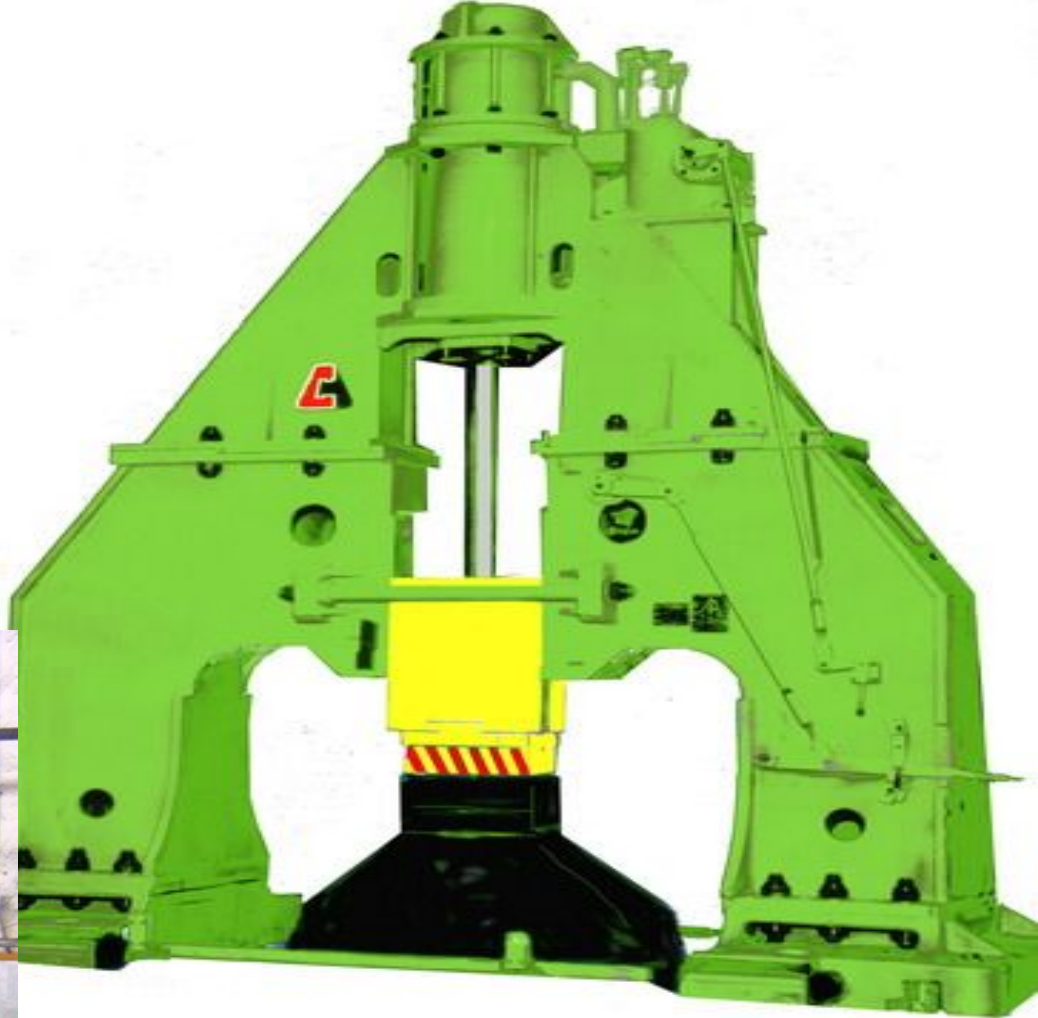


1 – волока; 2 – труба; 3 – оправка

9. Ковка

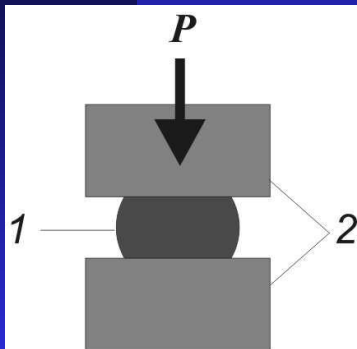
- **Ковка** – способ обработки металла давлением, когда в результате многократного прерывистого ударного воздействия инструмента на заготовку (преимущественно нагретую) она приобретает заданные форму и размеры.
- Заготовку детали, полученную обработкой металла давлением в операциях ковки или штамповки, называют **поковкой**.
- В качестве инструмента при ковке используют **плоские** или **фигурные (вырезные) бойки**. В отличие от штампов такие бойки универсальны, а поэтому при мелкосерийном производстве ковка экономически более выгодна.
- Ковка может быть машинной, на молотах или прессах, и ручной.
- Ковкой получают поковки массой от 0,1 кг до 300 т. Крупные поковки (массой выше 1,5 т) получают из слитков только ковкой. Мелкие и средние поковки куют из сортового проката или блюмов.

Ковочный паровоздушный МОЛОТ



9.1. Операции ковки. Осадка.

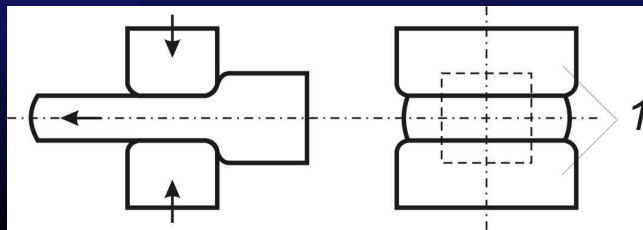
- Процесс ковки состоит из чередования в определенной последовательности основных и вспомогательных операций. Каждая операция определяется характером деформирования и применяемым инструментом. **К основным операциям ковки относятся:** *осадка, протяжка (вытяжка), прошивка, отрубка, гибка, кручение, кузнечная сварка.*
- **Осадка** – операция уменьшения высоты заготовки при увеличении площади ее поперечного сечения. Разновидностью осадки является **высадка**, при которой металл осаживают лишь на части длины заготовки.
- Осадку применяют в тех случаях, когда требуется получить поковку большего поперечного сечения, чем у заготовки, как промежуточную операцию для увеличения проковки металла или когда необходимо изменить направление волокон в металле для улучшения качества изделия.



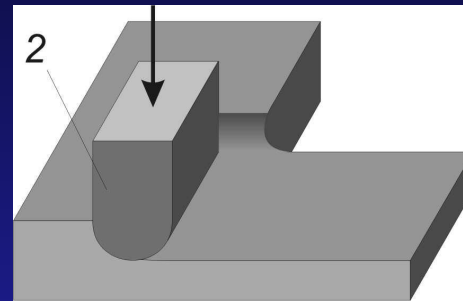
1 – заготовка; 2 – бойки

9.2. Протяжка

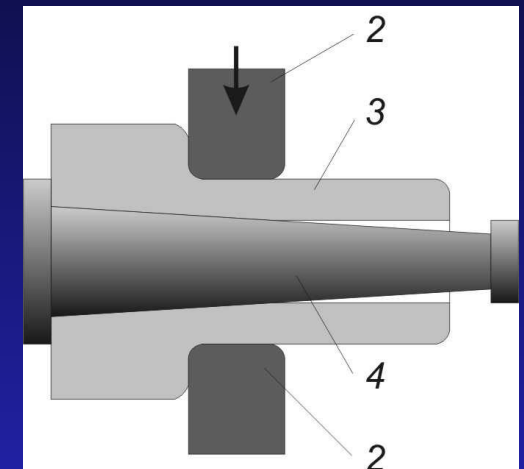
■ **Протяжка (вытяжка)** – операция удлинения заготовки или ее части за счет уменьшения площади поперечного сечения. Протяжку можно производить плоскими и вырезными бойками. Протяжка имеет ряд разновидностей: *разгонка, протяжка с оправкой, раскатка на оправке.*



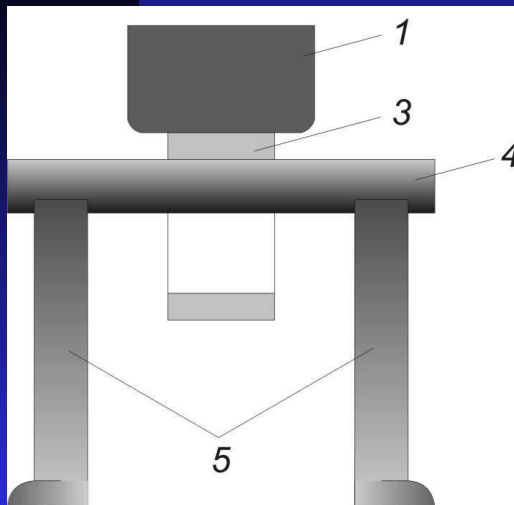
а)



б)



в)

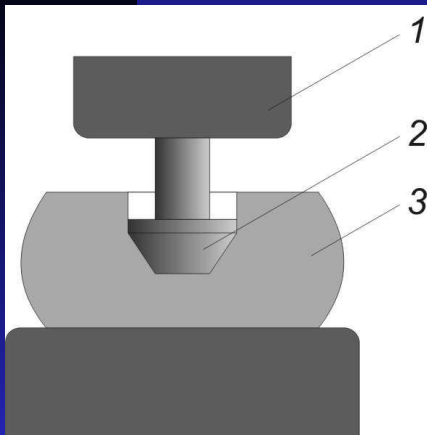


г)

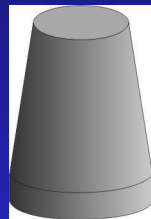
а – протяжка; б – разгонка; в – протяжка с оправкой; г – раскатка на оправке; 1 – плоский боек; 2 – вырезной боек; 3 – заготовка; 4 – оправка; 5 – подставка; стрелки к бойкам указывают направление удара

9.3. Прошивка

- **Прошивка** – операция получения полостей в заготовке за счет вытеснения металла. Прошивкой можно получить сквозное отверстие или углубление (глухая прошивка).
- Инструментом для прошивки служат прошивни сплошные и пустотелые (сквозные). Пустотелые прошивни служат для прошивки отверстий большого диаметра (400÷900 мм).
- Прошивка сопровождается отходом – **выдрой**.



а)



б)



в)

а – глухая прошивка; б – сплошной прошивень; в – сквозной прошивень;
1 – боек; 2 – прошивень; 3 – заготовка

9.4. Отрубка. Гибка. Кручение.

■ **Отрубка** – операция отделения части заготовки по незамкнутому контуру путем внедрения в заготовку деформирующего инструмента – *прямого* или *фигурного топора* либо *зубила*. Обрубку применяют:

- ◆ для получения из заготовки большой длины нескольких коротких;
- ◆ для образования в поковке уступов, заплечиков – *надрубка*;
- ◆ для удаления излишков металла на концах поковок, а также прибыльной и донной частей слитков и т.п.

■ **Гибка** – операция придания заготовке изогнутой формы по заданному контуру. Этой операцией получают угольники, скобы, крючки, кронштейны и т.п.

■ **Кручение** – поворот одной части заготовки относительно другой на заданный угол. Применяется при изготовлении коленчатых валов, сверл и т.п.

■ **Кузнечная сварка** состоит в соединении в одно целое отдельных частей поковки различными способами: *внахлестку*, *вразруб*, *встык*. Кузнечную сварку применяют для низкоуглеродистых сталей (0,15÷0,25 % мас. С) при ремонтных работах и при изготовлении поковок типа звеньев цепей и т.п.

10. Объемная штамповка

■ *Объемная штамповка* – процесс изготовления поковок в штампах, когда течение металла в стороны при деформировании ограничено поверхностями отдельных частей штампа. Рабочая полость штампа при замыкании его составных частей в конце штамповки (*ручей*) соответствует форме поковки.

■ Преимущества объемной штамповки перед свободной ковкой:

- ◆ большая производительность;
- ◆ большая однородность и точность поковок;
- ◆ возможность получения поковок сложной формы без напусков;
- ◆ высокое качество поверхности;
- ◆ уменьшение расхода материала.

■ Недостатки объемной штамповки:

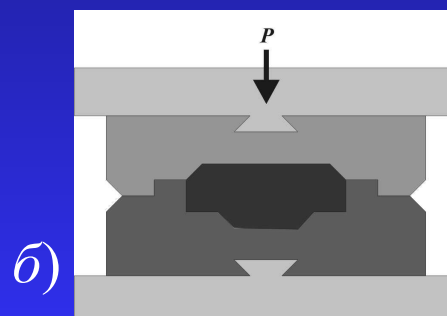
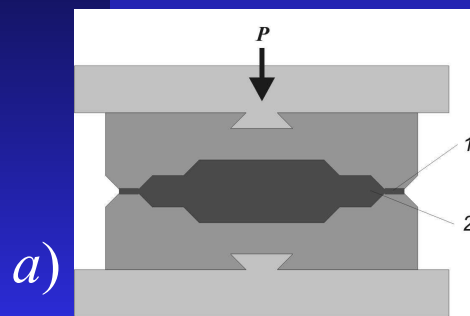
- ◆ сложность и дороговизна штампа;
- ◆ ограниченность массы поковок ($0,3 \div 100$ кг, в отдельных случаях до 3 т) из-за повышенных усилий деформирования.

10.1. Горячая объемная штамповка

- Различают **объемную штамповку на молоте** в *открытых* и в *закрытых штампах*. В *открытых штампах* между подвижной и неподвижной частями штампа имеется зазор – *заусеночная (облойная) канавка*, куда течет избыточный металл заготовки. Образующийся при этом *заусенец (облой)* затем обрезается.

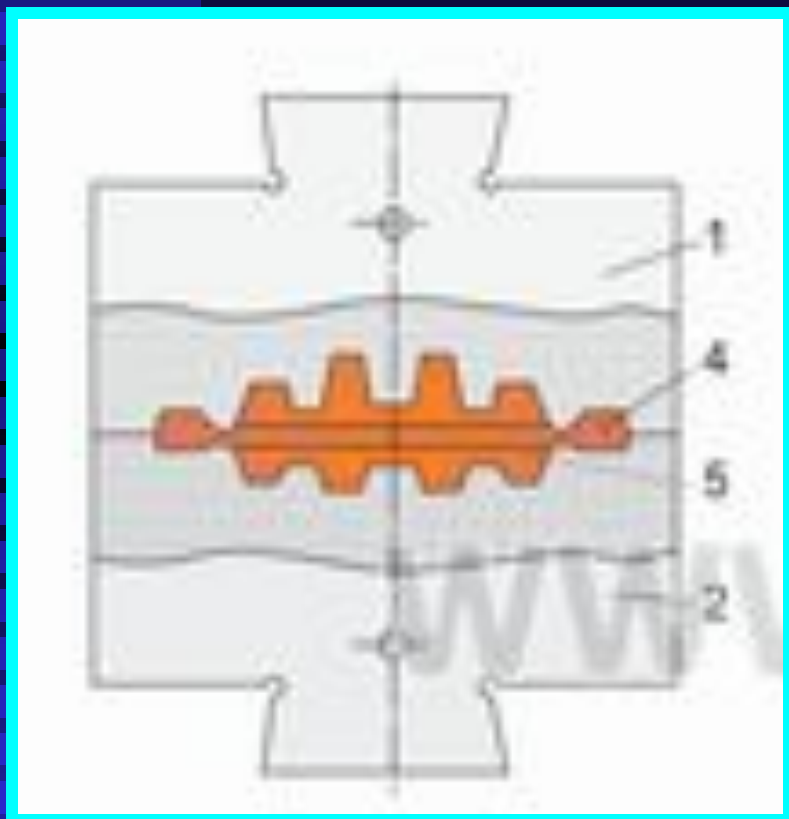
- Штамповка на молоте может осуществляться в *одноручьевых* или *многоручьевых штампах*. *Одноручьевые штампы* применяют для получения поковок несложной конфигурации, когда форма и размеры штампа соответствуют готовой горячей поковке. В *многоручьевых штампах* изготавливают сложные формы. Многоручьевые штампы состоят:

- ◆ из **заготовительных ручьев**: *протяжных, пережимных, гибочных, подкатных* и т.д., они предназначены для подготовки изделия к последующей штамповке;
- ◆ из **штамповочных ручьев**: *черновых и чистовых*, в которых производится окончательное формирование поковки.

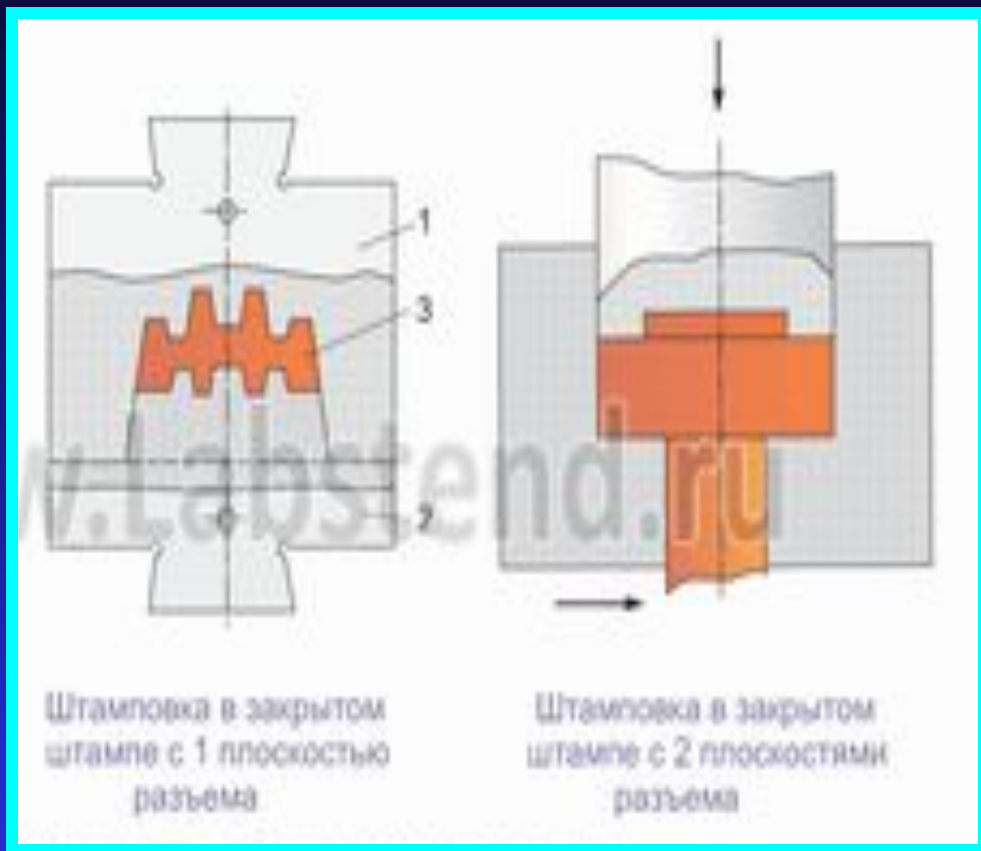


1 – облой; 2 – поковка

Штамповка в открытом штампе

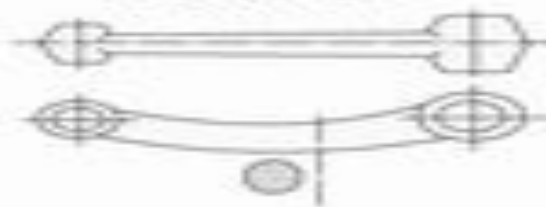


Штамповка в закрытом штампе

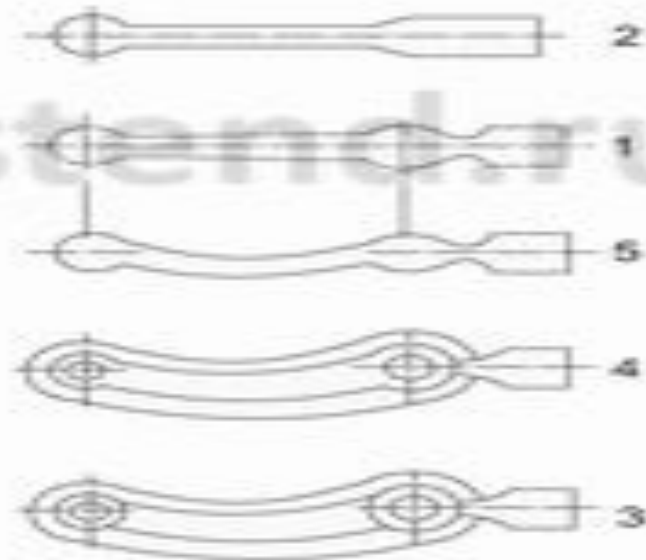
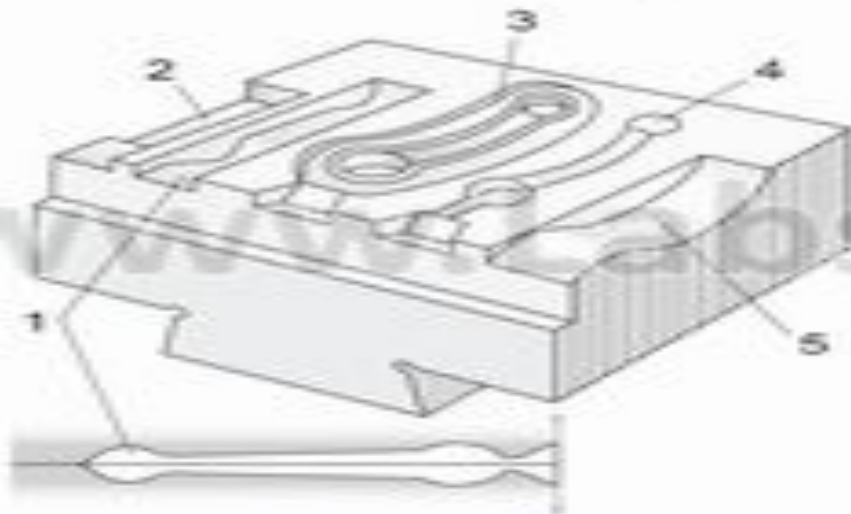


Многоручьевой штамп

Поковка



Заготовка



Многоручьевой штамп

1. Подкатной ручей
2. Проткиной ручей
3. Чистовой ручей
4. Черновой ручей
5. Гибочный ручей

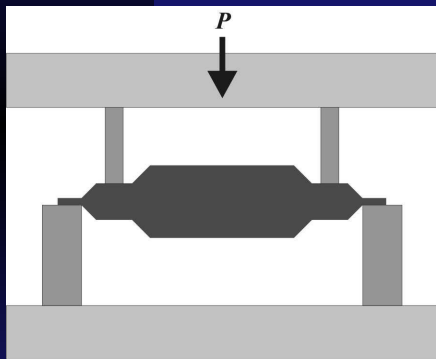
10.2. Холодная объемная штамповка

- **Холодная объемная штамповка** – объемная штамповка без предварительного нагрева заготовки. Она позволяет почти полностью исключить последующую обработку резанием и обеспечивает уменьшение трудоемкости изготовления деталей на 30÷80 % и повышение коэффициента использования металла до 50 %. При *холодной высадке* коэффициент использования металла достигает 95 %.
- Холодная штамповка характеризуется высокой производительностью, повышенной точностью и хорошим качеством поверхности. Она применяется для изготовления стандартных и нестандартных деталей, например, болтов, винтов, заклепок, фасонных гаек, шариков, роликов, колец подшипников качения, поршневых пальцев, зубчатых колес, корпусов свечей зажигания автомобилей, корпусов часов и т.д.

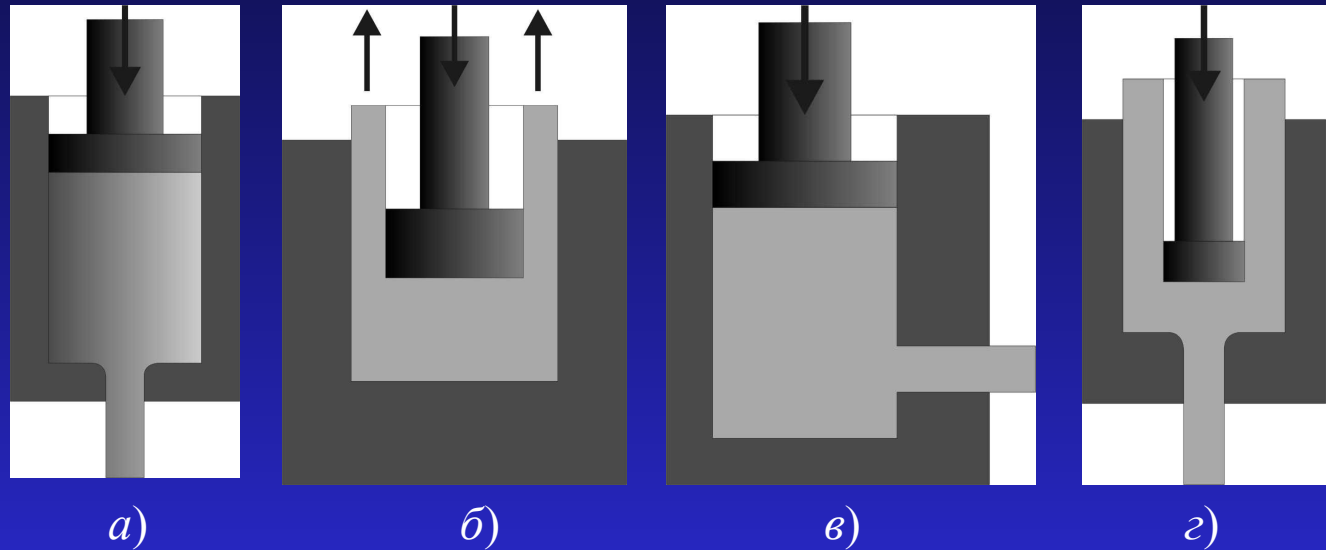
10.2.1. Операции холодной объемной штамповки

ШТАМПОВКИ

Операции холодной штамповки подразделяют на **разделительные** (отрезка, обрезка и др.) и **формообразующие** (открытая и закрытая осадка; высадка; прямое, обратное и иное выдавливание).



Отделение облоя -
разделительная
операция холодной
штамповки

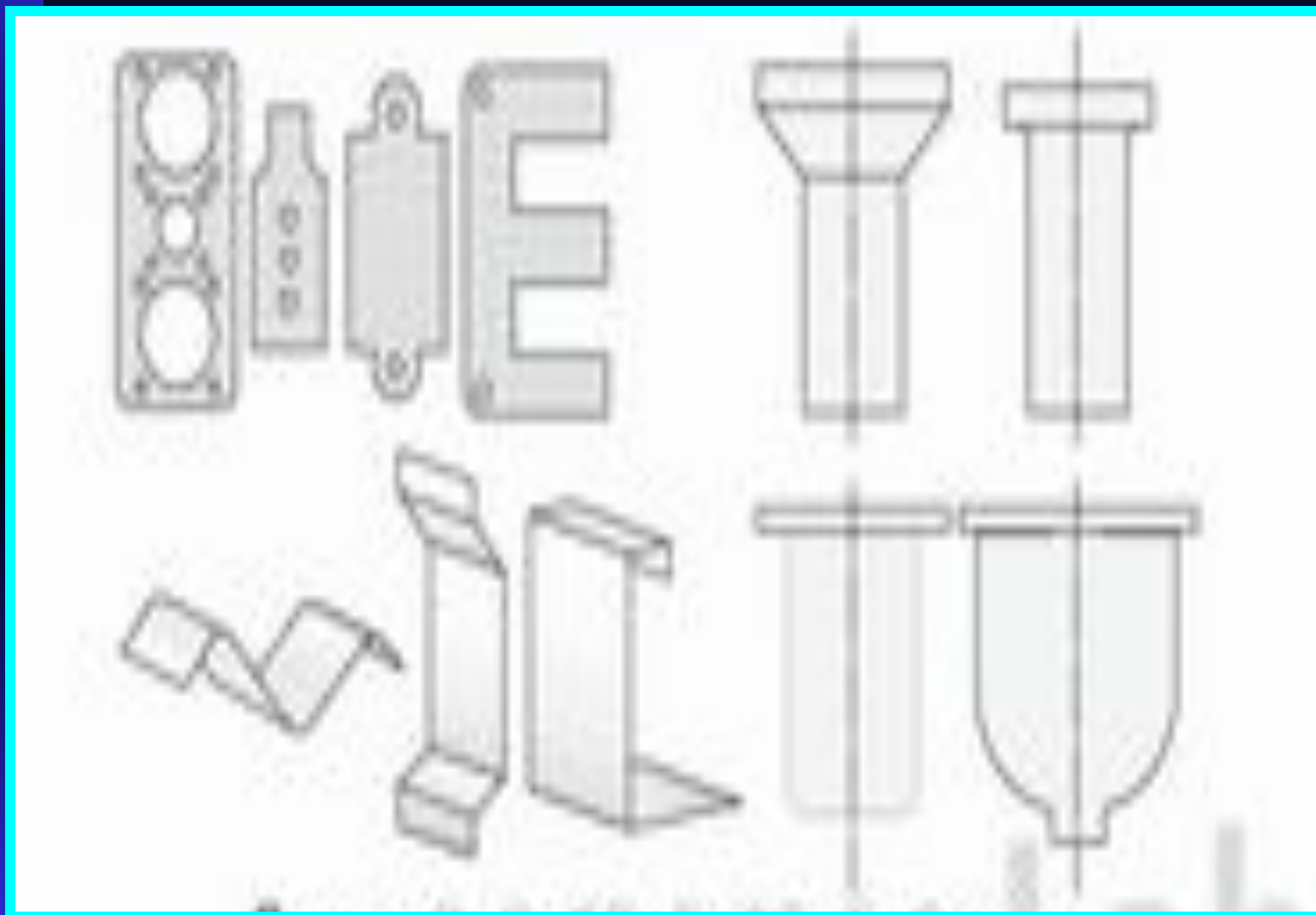


Схемы выдавливания: *а* – прямое; *б* – обратное; *в* – боковое; *г* – комбинированное

11. Листовая штамповка

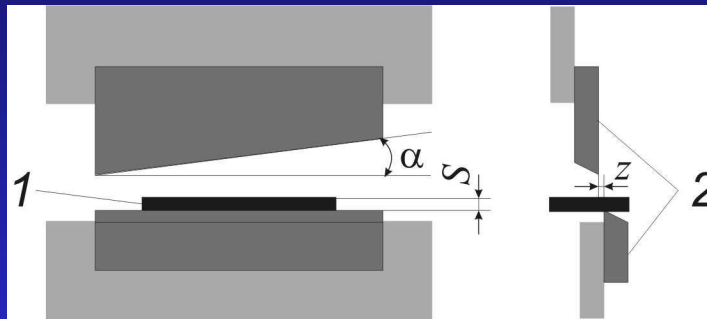
- Листовой штамповкой изготавливают разнообразные плоские и пространственные детали массой от долей грамма и размерами в доли миллиметра (например, секундная стрелка ручных часов) до деталей в десятки килограммов и размерами в несколько метров (например, части корпуса автомобиля, обшивка самолета, ракеты).
- При листовой штамповке заготовка обычно испытывает значительные пластические деформации, что вынуждает предъявлять к ее материалу высокие требования.
- В качестве исходных заготовок при листовой штамповке используют полученные прокаткой лист, полосу, ленту, свернутую в рулон.
- Толщина заготовки – обычно не более 10 мм, в редких случаях – более 20 мм. При изготовлении деталей из заготовок толщиной более 20 мм используют **горячую листовую штамповку**, нагревая металл до ковочных температур. **Холодная листовая штамповка** получила более широкое применение.

Листовые штампованные детали

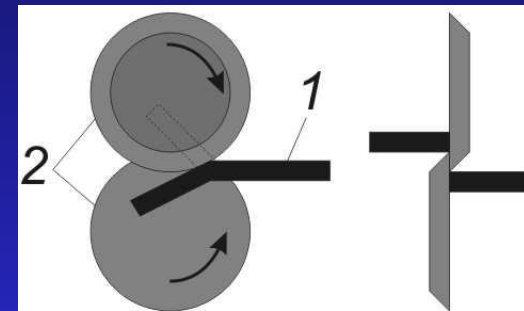


11.1. Операции листовой штамповки

■ Технологические операции листовой штамповки можно разделить на две группы: *разделительные* (отрезка, вырубка, пробивка, обрезка, надрезка) и *формоизменяющие* (гибка, вытяжка, отбортовка, закатка, обжим, чеканка, калибровка, формовка и др.).



а)

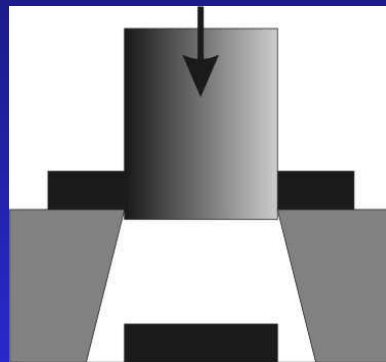


б)

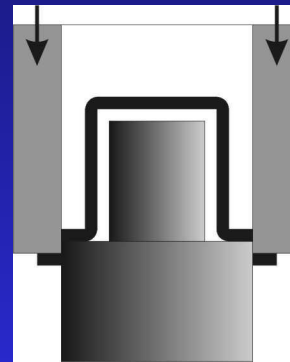
Схемы действия ножниц: а) гильотинные; б) дисковые; 1 – заготовка; 2 – ножи

11.2. Разделительные операции ЛИСТОВОЙ ШТАМПОВКИ

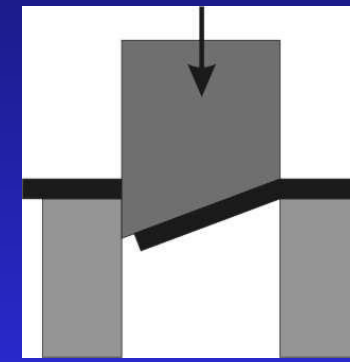
- *Отрезка* – отделение части заготовки по незамкнутому контуру на специальных машинах: на ножницах и в штампах.
- *Вырубка и пробивка* представляют собой резание по замкнутому контуру и отличаются только назначением.
- При *обрезке* удаляются неровные края у полых деталей после вытяжки и отбортовки. *Надрезка* используется для образования в штампованных деталях язычков.



а)



б)



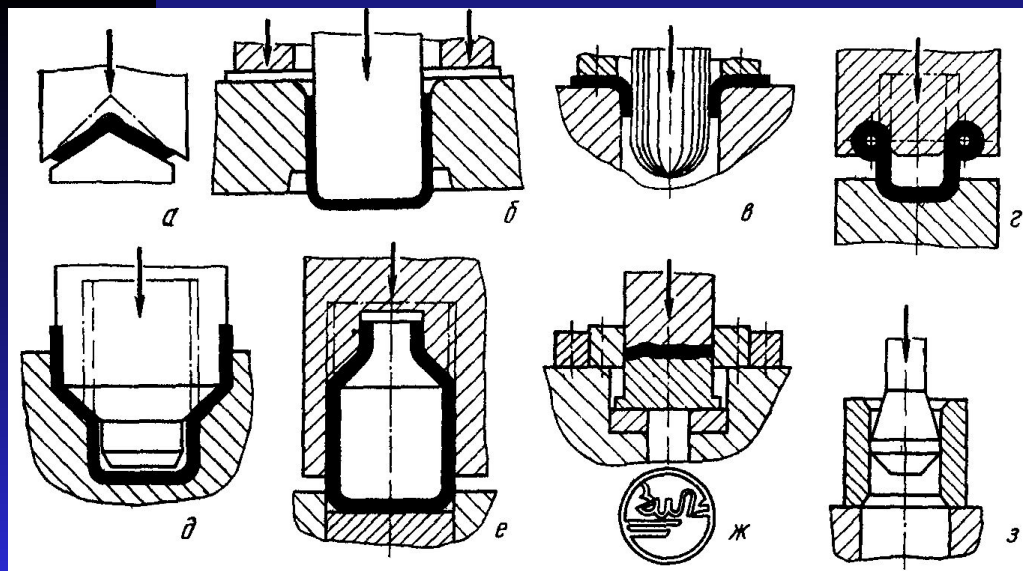
в)

Схемы вырубki и пробивки (а), обрезки (б) надрезки (в)

11.3. Формоизменяющие операции

ЛИСТОВОЙ ШТАМПОВКИ

- **Гибка** – операция, изменяющая кривизну заготовки практически без изменения ее линейных размеров.
- **Вытяжка** – получение полой детали замкнутого контура из плоской листовой заготовки.
- **Отбортовка (разбортовка)** – образование борта в заготовке с отверстием.
- **Обжим** – местное уменьшение поперечного сечения полых деталей или труб.
- **Формовка** – операция, при которой изменяется форма заготовки в результате растяжения отдельных ее участков.



а – гибка; *б* – вытяжка без утонения стенки;
в – отбортовка; *г* – закатка;
д – раздача; *е* – обжим;
ж – чеканка; *з* – калибровка