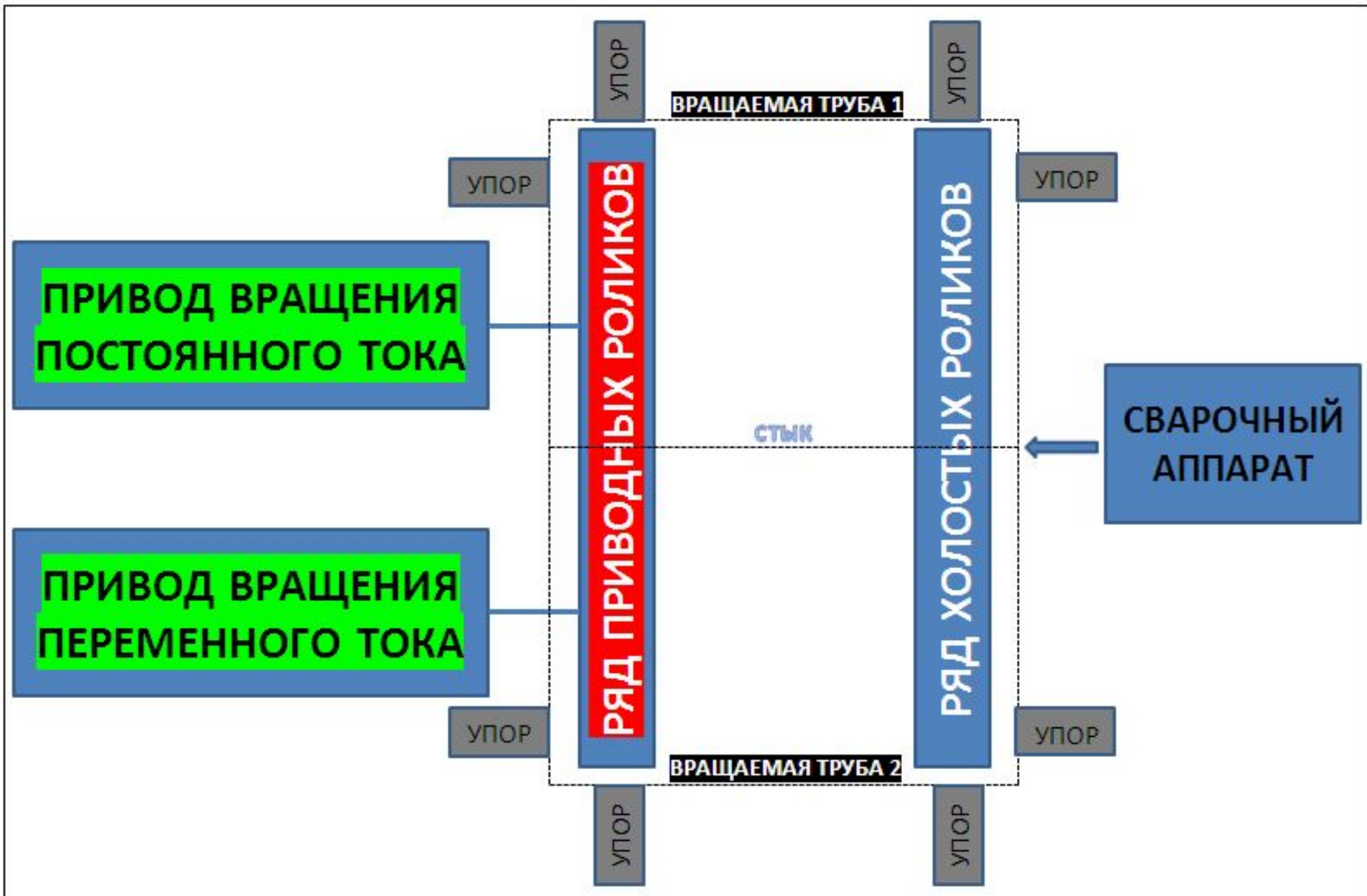


Роликовые сварочные стенды

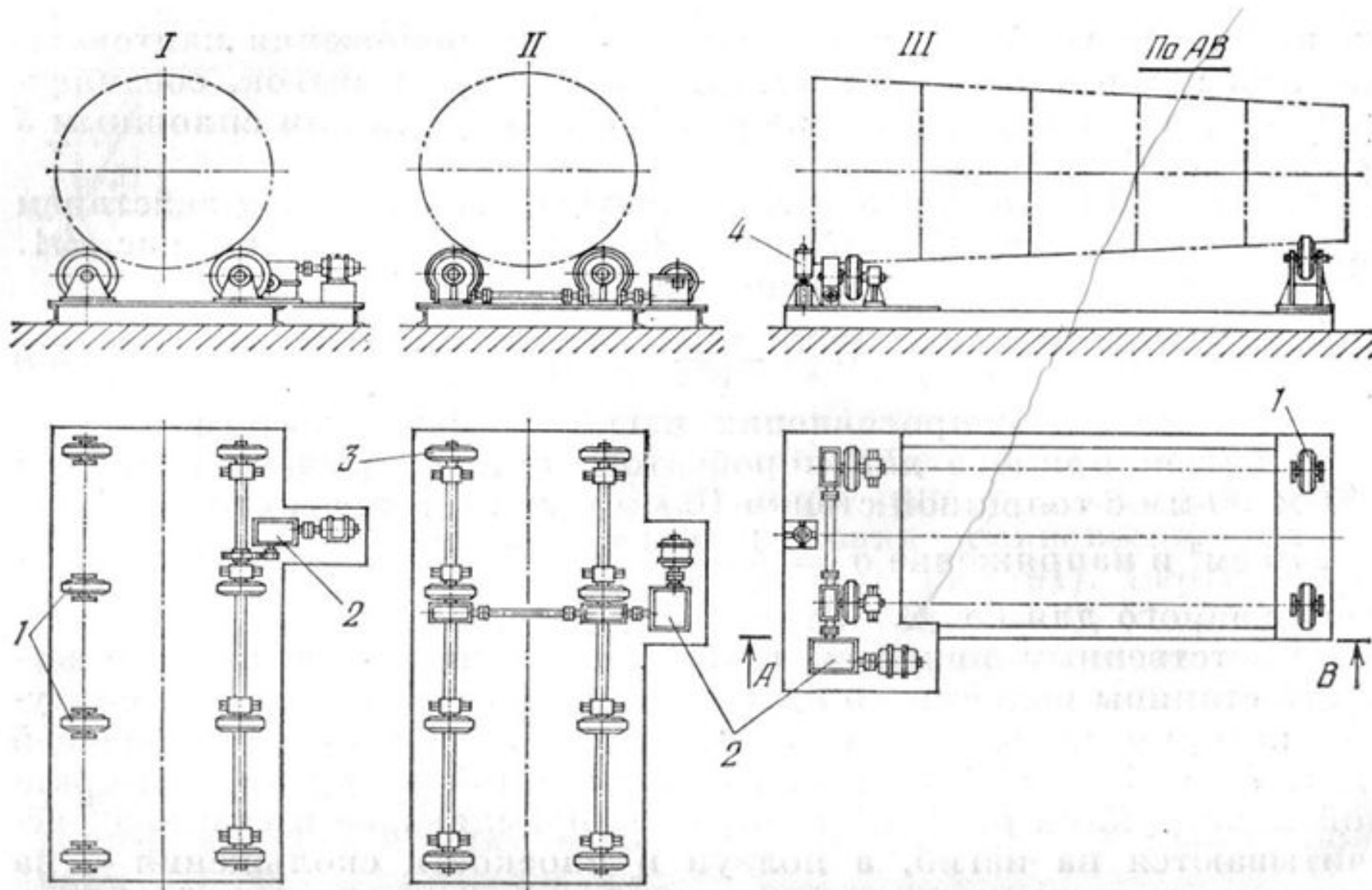
А.Ю. Поляков, ассистент, к.т.н.

***ГУВПО "Белорусско-Российский университет",
г. Могилев, Республика Беларусь***

Общая схема роликового сварочного станда (сварочного вращателя)

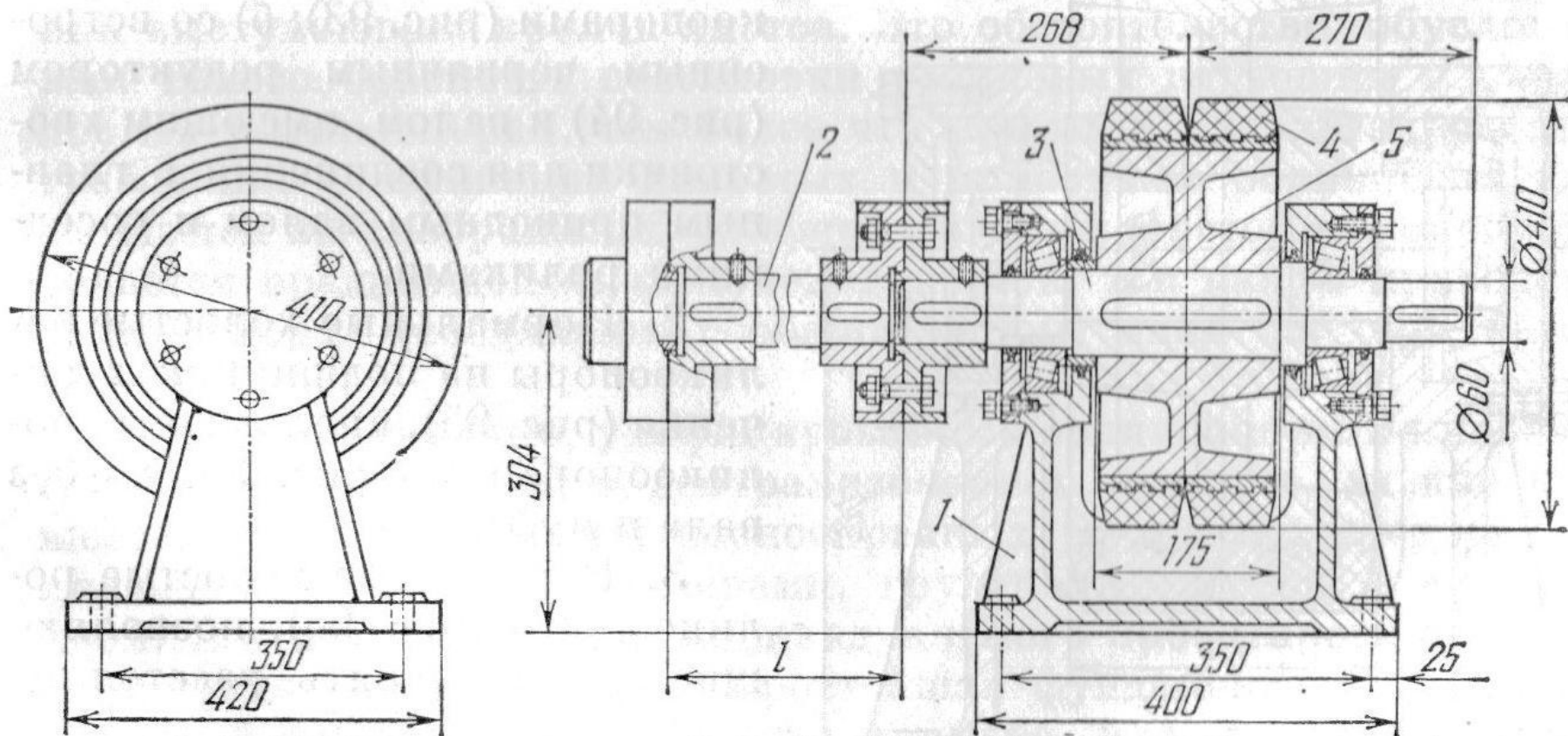


3 схемы роликовых стенов



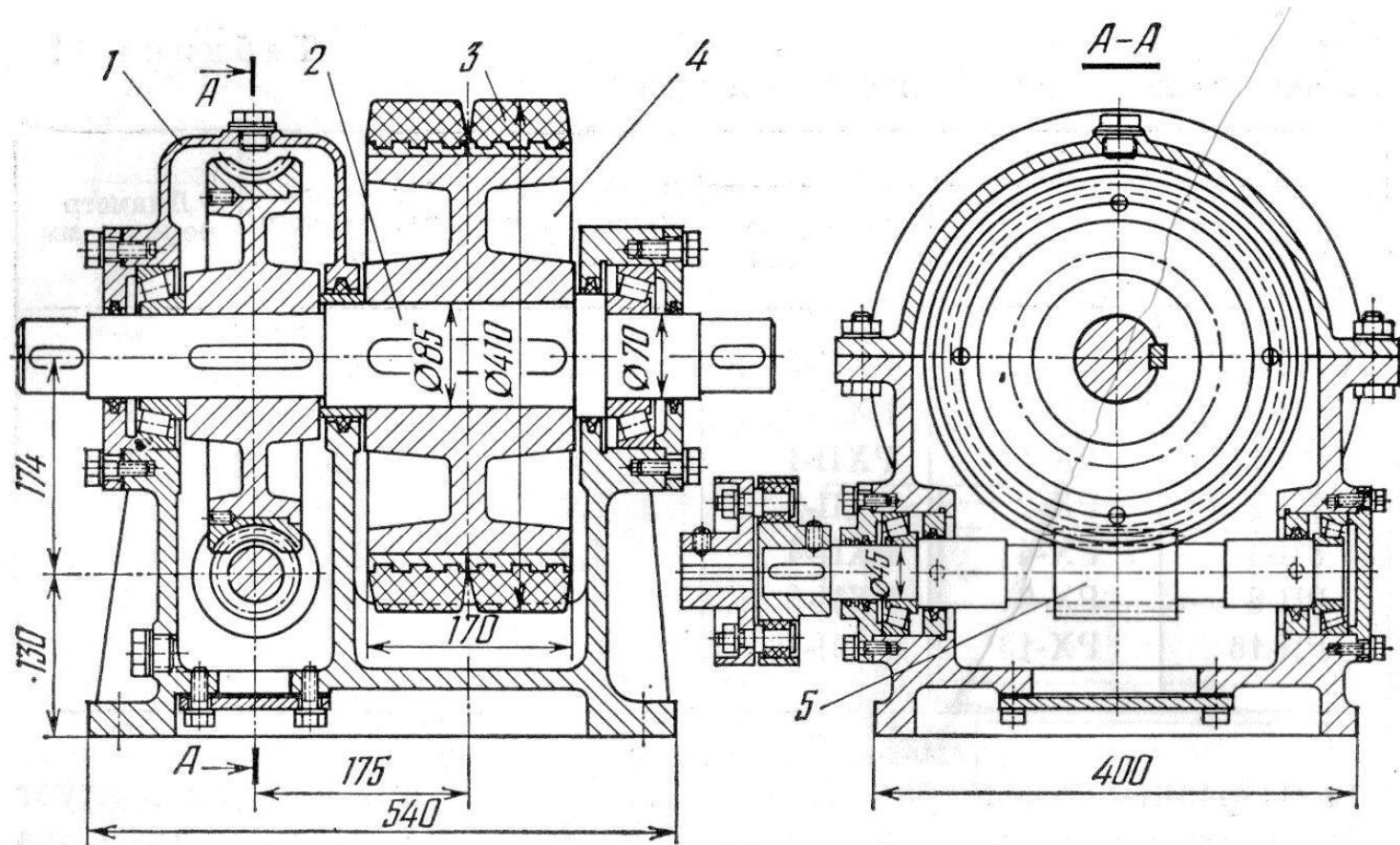
1 – холостые роlikоопоры; 2 – электропривод; 3 – приводные роlikоопоры;
4 – упорный торцевой ролик

Приводная роlikоопора



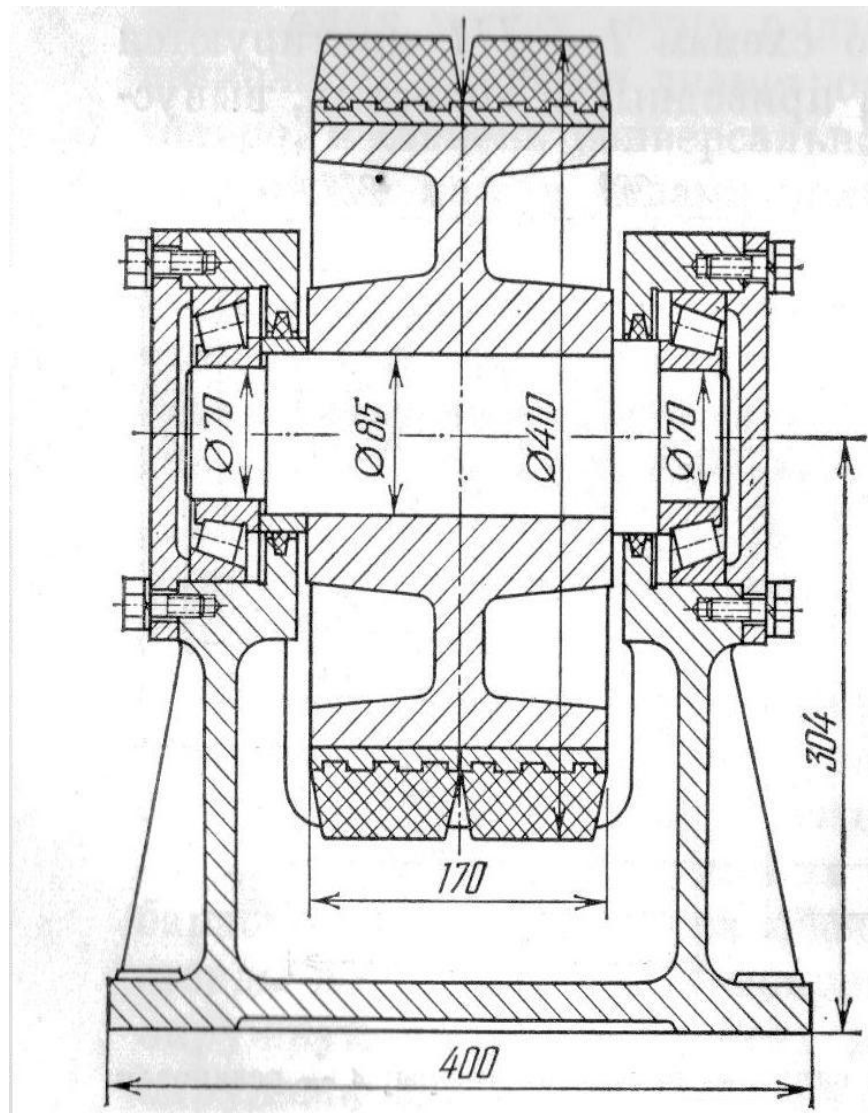
- 1 – стойка с подшипниками; 2 – приводной вал;
3 – вал роlikоопоры; 4 – резиновая грузошина;
5 – корпус ролика

Приводная роlikоопора с червячным редуктором

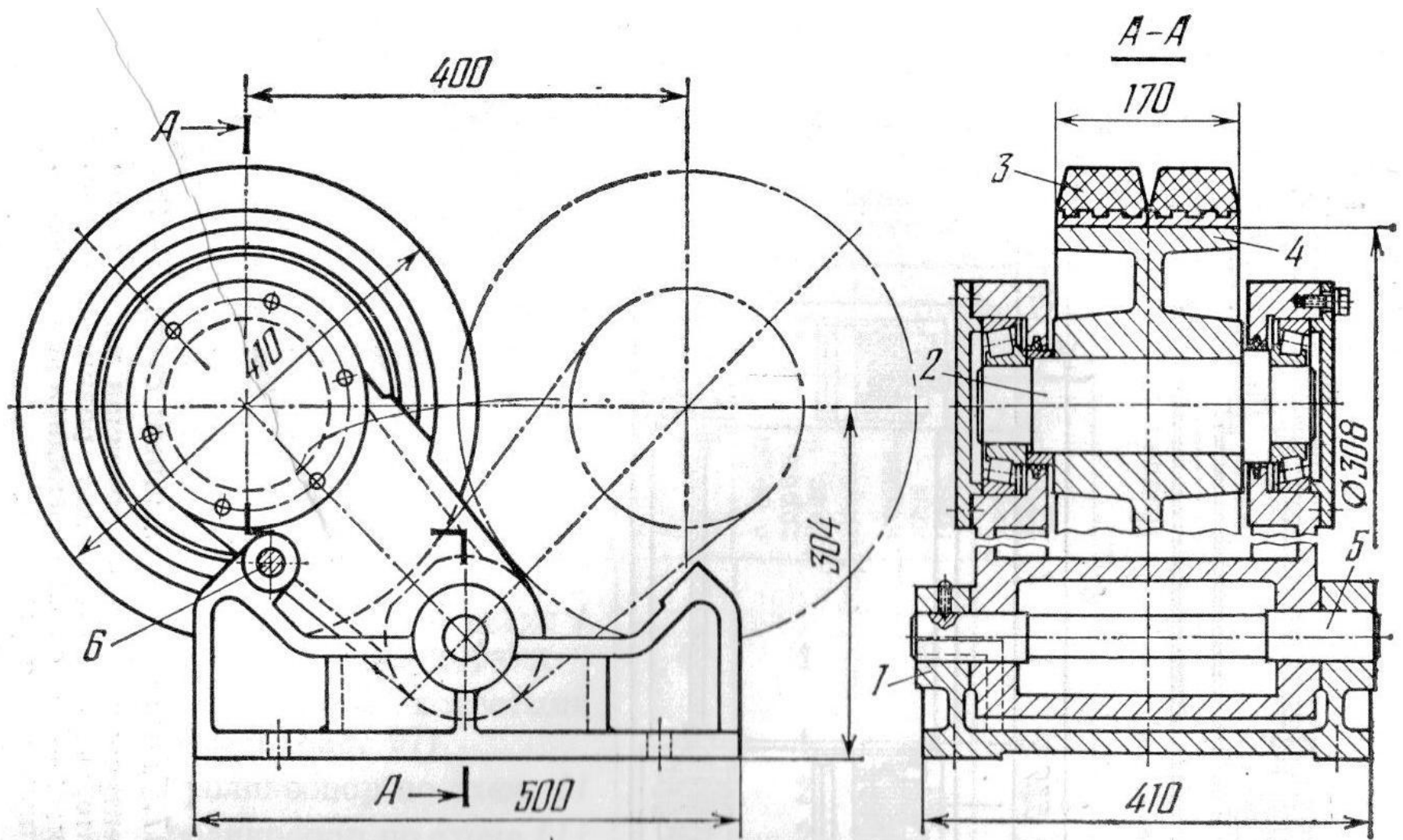


1 – корпус редуктора; 2 – вал; 3 – грузошина; 4 – ролик; 5 – червяк

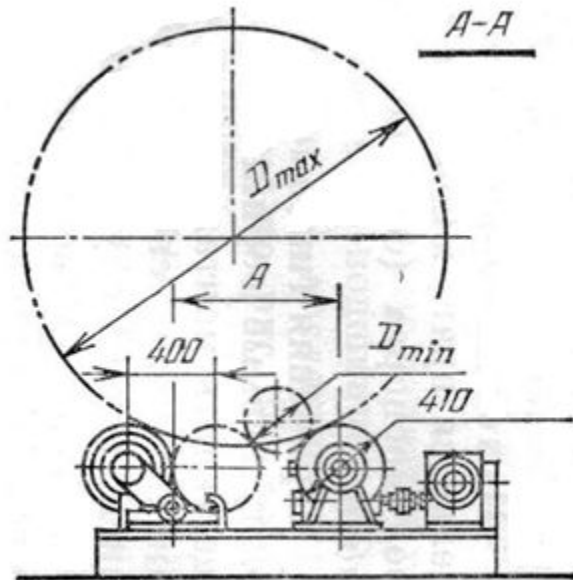
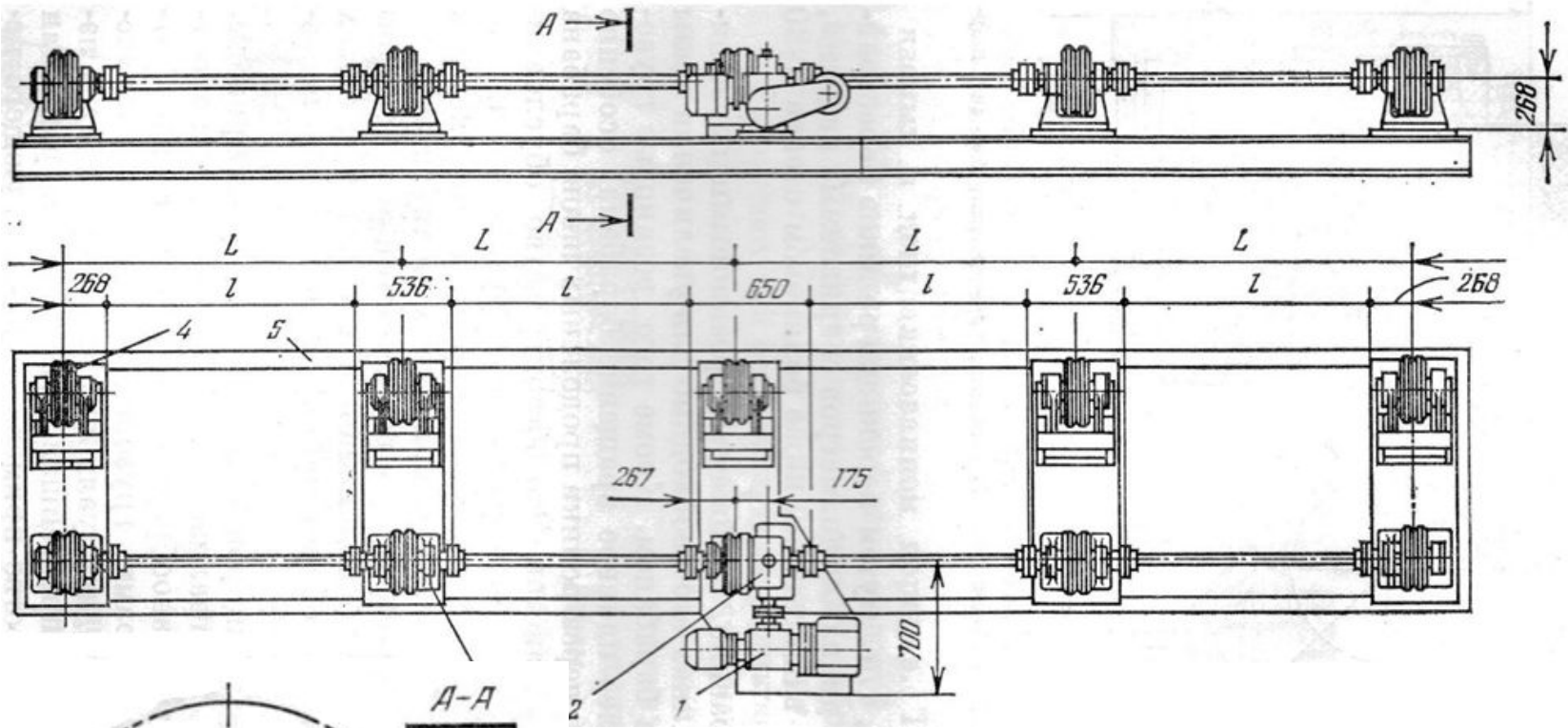
Холостая роlikоопора нормальная



Приводная роlikоопора перекидная

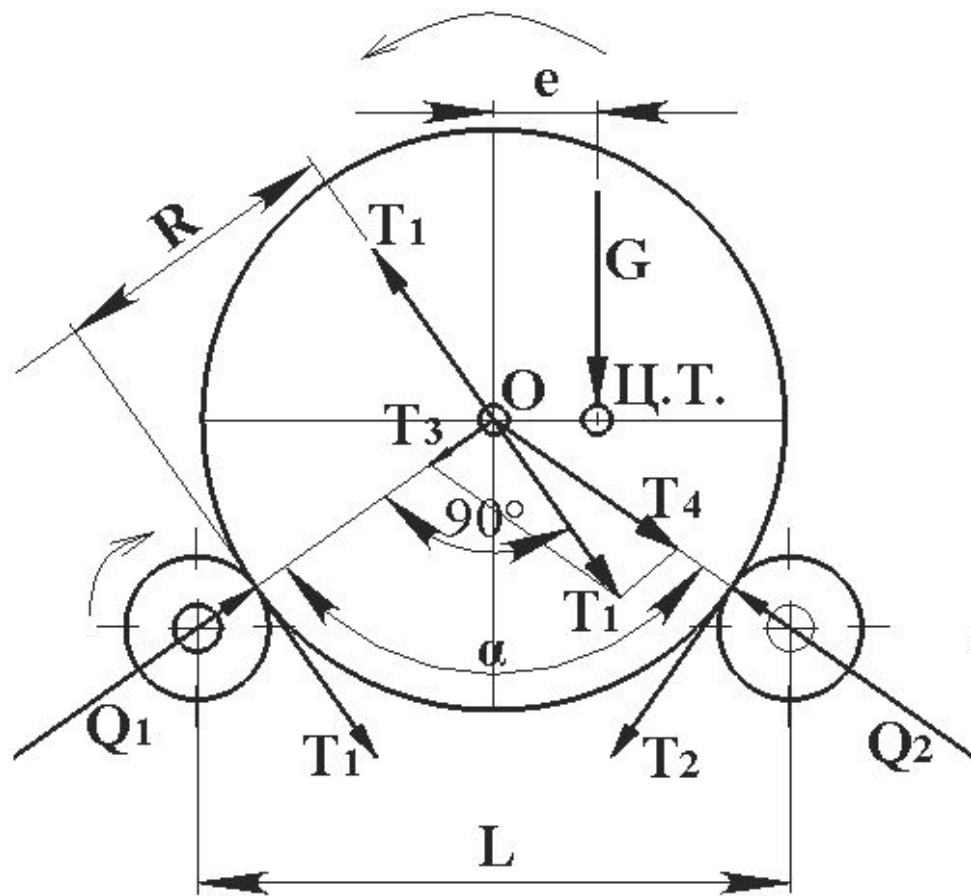


Типовой роликовый стенд Т-30

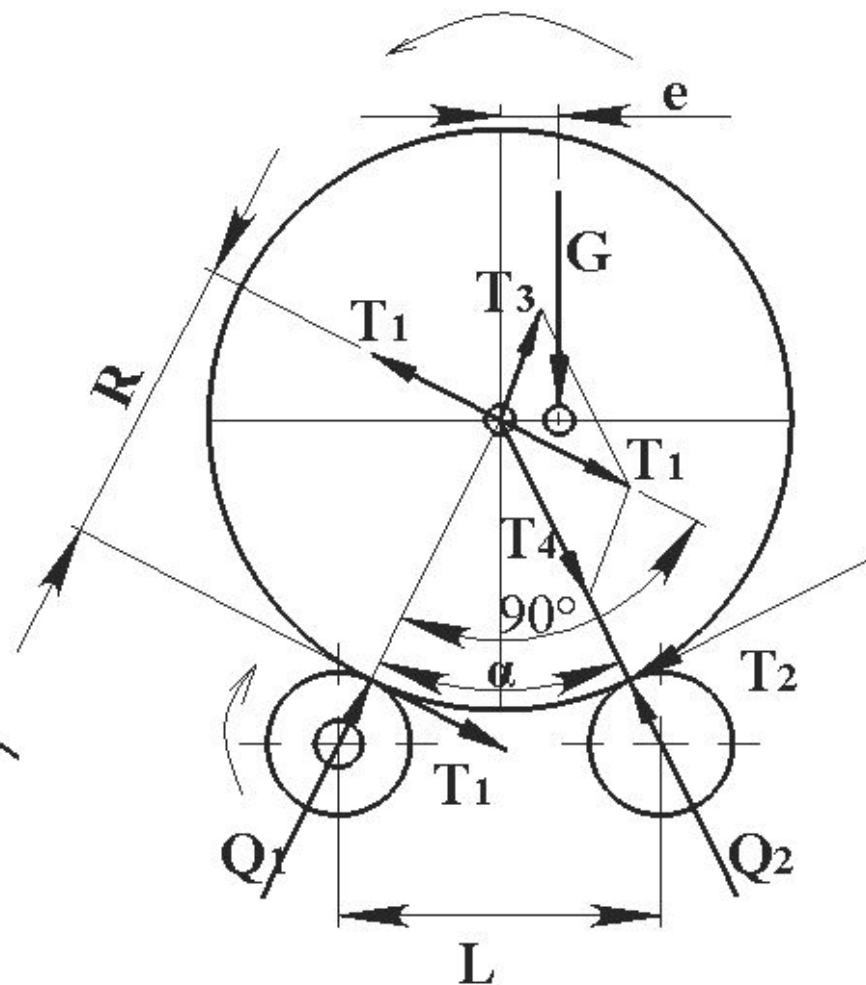


- 1 – электропривод;
- 2 – приводная роlikоопора с редуктором;
- 3 – приводная роlikоопора нормальная;
- 4 – холостая перекидная роlikоопора;
- 5 – фундаментная рама

Расчетные схемы роликового стэнда



а – при $\alpha > 90^\circ$



б – при $\alpha < 90^\circ$

Опорная реакция на роlikоопоре в статическом состоянии

$$Q = \frac{G}{2 \times \cos \frac{\alpha}{2}} \text{ (кгс)}$$

где G – вес вращаемого изделия, кг; α – угол распора между роликами, °.

$$Q = \frac{G}{2 \times \cos \frac{\alpha}{2}} \text{ (кгс)}$$

где D – диаметр изделия, см; L – расстояние между роlikоопорами, см;
 D_p – диаметр ролика, см.

Опорные реакции роlikоопор при их вращении под нагрузкой

$$Q = \frac{G}{2 \times \cos \frac{\alpha}{2}} \quad (\text{кгс})$$

$$Q = \frac{G}{2 \times \cos \frac{\alpha}{2}} \quad (\text{кгс})$$

$$Q = \frac{G}{2 \times \cos \frac{\alpha}{2}} \quad (\text{кгс})$$

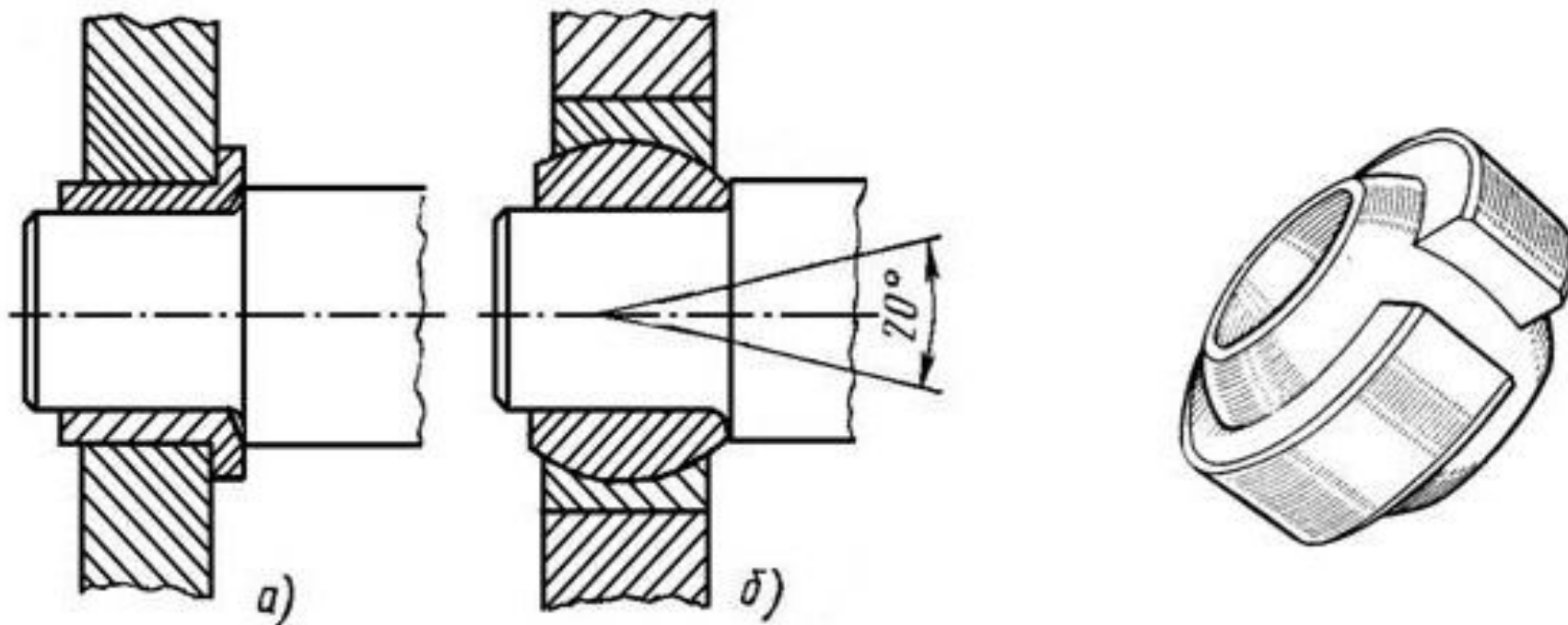
Расчетная нагрузка на один ролик

$$Q = \frac{G}{2 \times \cos \frac{\alpha}{2}} \quad (\text{кгс})$$

$$Q = \frac{G}{2 \times \cos \frac{\alpha}{2}} \quad (\text{кгс})$$

$$Q = \frac{G}{2 \times \cos \frac{\alpha}{2}} \quad (\text{кгс})$$

Подшипники скольжения

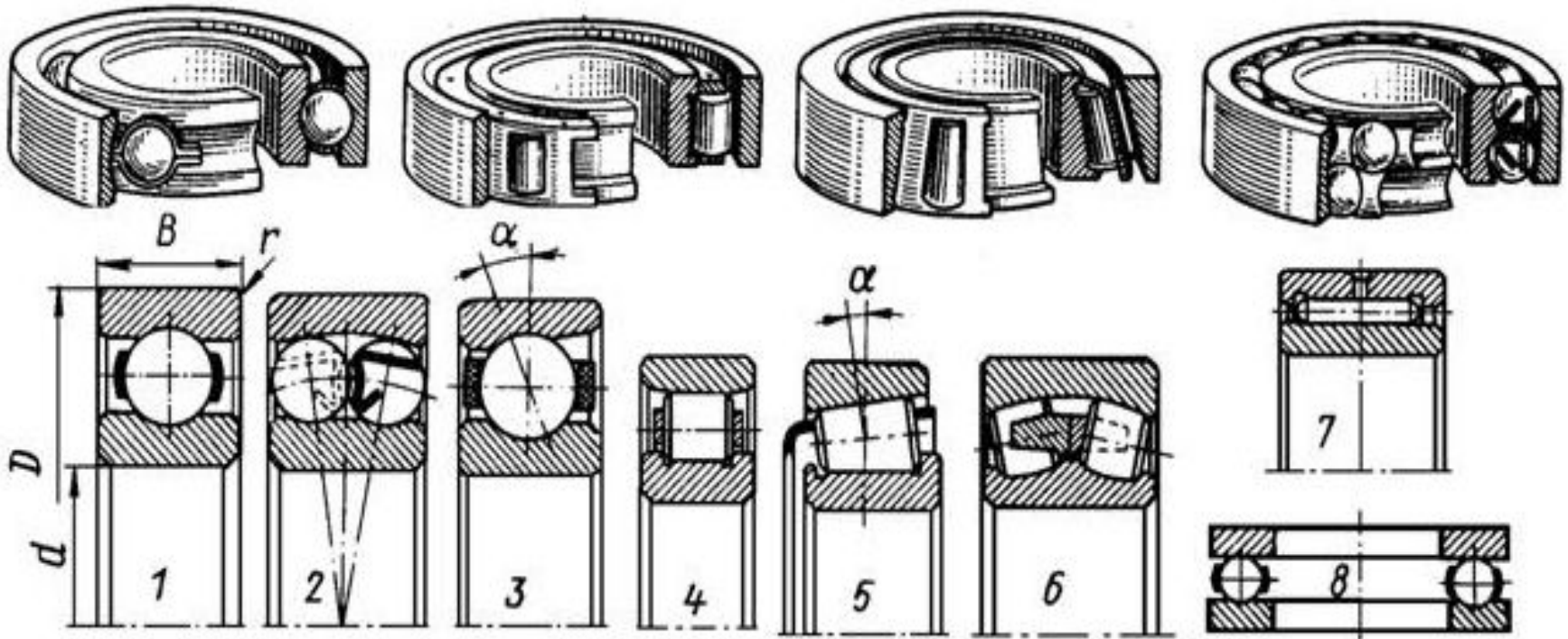


Представляют собой втулку из износостойчивого материала (оловянистые бронзы, алюминиевые бронзы, металлографитовые сплавы и др.), которая:

а – запрессована непосредственно в стенку корпуса;

б – самоустанавливающаяся

Подшипники качения



Состоят из наружного и внутреннего колец, между которыми в сепараторе расположены шарики или ролики. Сепаратор разделяет тела качения, чтобы они не соприкасались. Трение качения существенно меньше зависит от смазки:

- 1 – радиальный шариковый; 2 – самоустанавливающийся шариковый;
- 3 – радиально-упорный шариковый; 4 – радиальный роликовый; 5 – роликовый бочкообразный; 6 – самоустанавливающийся роликовый бочкообразный;
- 7 – игольчатый; 8 – упорный

Спасибо за внимание