

Гомельский инженерный институт МЧС  
Республики Беларусь

Кафедра «Пожарная аварийно-спасательная техника»

# Особенности конструкции мотопомпы МП-1600

Разработал преподаватель  
кафедры ПАСТ Лифанов А. В.

# Краткая техническая характеристика МП-1600

Показатель	Значение
подача л/мин не менее	1600
напор, м.	100±5
Максимальная высота всасывания, м., геометрическая	7
Время всасывания с наибольшей глубины, с. не более	35
Двигатель	ЗМЗ-4021.10 карбюраторный, четырехтактный, четырехцилиндровый
<b>Насос</b>	
Тип	одноступенчатый центробежный консольный
Пеносмеситель	водоструйный инжектор, установлен стационарно на насосе
<b>Расход 4..6% раствора пенообразователя, л/с</b>	
на один ствол	4,8...6
на два ствола	9,6...12.0
вакуумная система	газоструйный вакуумный аппарат
разрежение создаваемое за 40с. при 2 подсоединенных всасывающих рукавах 100мм. (75л.) не менее, МПа (кг/см <sup>2</sup> )	0,075 (0,75)
шасси	одноосный прицеп специальной конструкции

# Общий вид МП-1600

Крышка заливной  
горловины  
радиатора  
охлаждения ДВС

ДВС

Стойка  
опорная

Крышка  
топливного бака

Крышка напорной  
линии

Дверца отсека для  
ПТВ



# Общий вид МП-1600

(насосный отсек)



Панель управления

Держатели  
всасывающих  
рукавов

Стойка

Насос

Стойка

# Панель управления МП-1600

Табличка указания положений кранов напорных линий

Манометр

Ампер-метр

Табличка положений рукояток управления пеносмесителем

Предохранитель

Давление масла

Сигнальная лампа давления масла

Ручка управления воздушной заслонкой

Температура охлаждающей жидкости

Кнопка запуска ДВС

Выключатель зажигания

Ручка управления дроссельной заслонкой

Выключатель освещения отсека

Мановакуумметр



# Насос МП-1600

Шаровый кран  
напорной линии

Центробежный  
насос

Масленка

Гидрокамера

Шаровый кран

Пено-  
смеситель

Сливной  
краник

Ручка  
выключения  
вакуумного  
аппарата

Ручка выключения  
сцепления

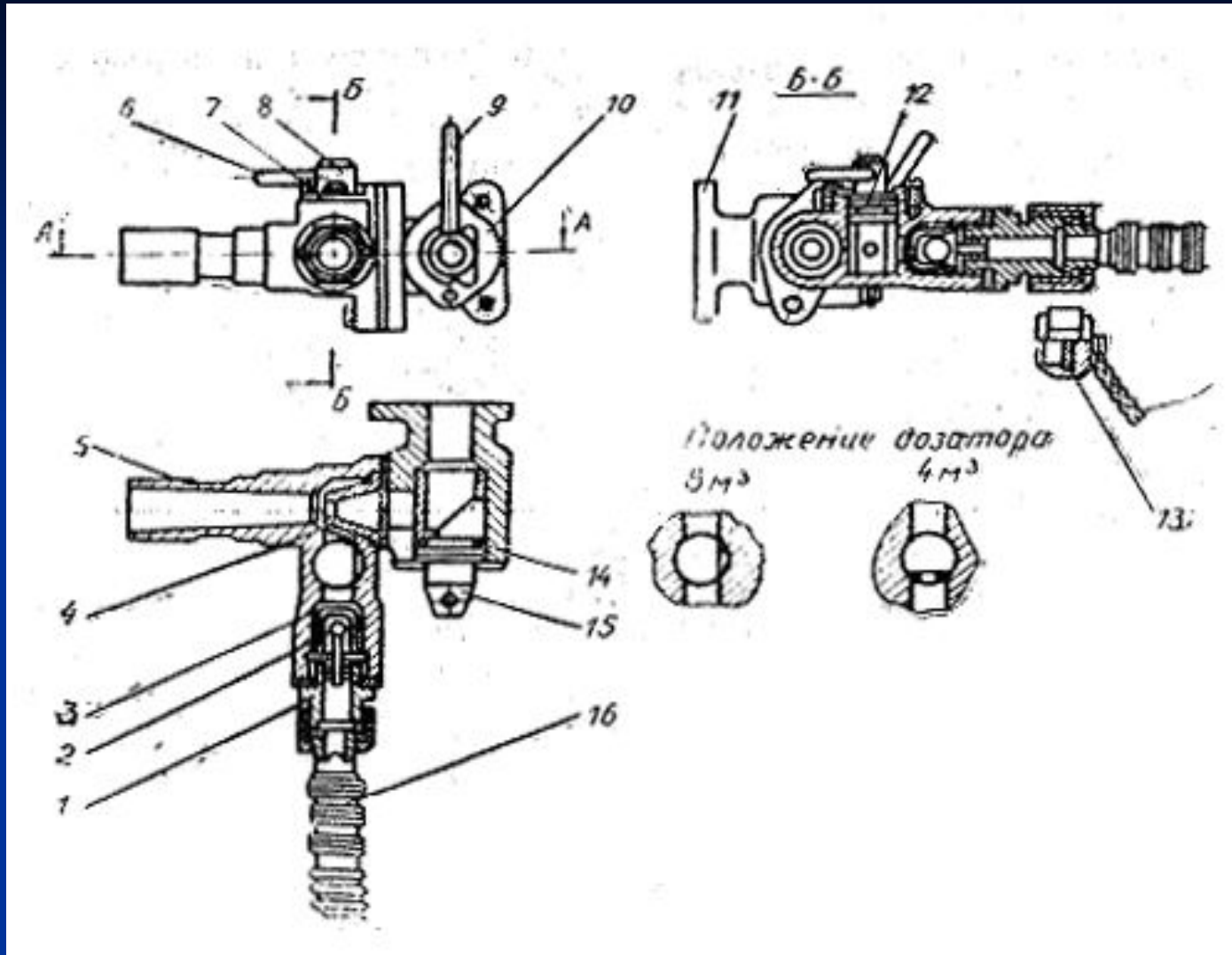
Соединительная головка  
всасывающего патрубка



# Порядок работы на МП-1600

- Установить мотопомпу на источник, если площадка имеет уклон под колеса подложить упоры;
- Подсоединить всасывающую и напорную линии;
- Выключить сцепление и вакуумный аппарат (рукоятки «сцепление» и «вакуум» выдвинуть на себя и поставить на фиксаторы (вниз)), краны должны быть закрыты;
- Закрыть воздушную заслонку (ручку «подсос» выдвинуть на себя);
- Включить зажигание, запустить двигатель кнопкой «стартер», прогреть ДВС и открыть воздушную заслонку;
- Включить сцепление и вакуумный аппарат (снять с фиксаторов и подать вперед рукоятки «сцепление» и «вакуум»);
- Увеличить обороты двигателя ручкой управления дроссельной заслонкой
- После заполнения насоса водой (давление на манометре, выключение вакуумной системы (рукоятка выйдет назад)) сбросить газ
- Плавно открыть шаровые краны.
- Режим работы регулировать шаровыми кранами и оборотами двигателя

# Устройство пеносмесителя МП-1600



1- ниппель; 2- шарик; 3 – корзинка; 4 – сопло; 5- корпус пеносмесителя; 6- ручка дозатора; 7 – фланец; 8- дозатор; 9- ручка крана; 10- фланец; 11- корпус крана; 12- кольцо; 13- заглушка; 14- кольцо; 15- пробка крана; 16- рукав.



# Работа с пеносмесителем МП-1600

Шаровый кран  
напорной линии

Пробковый кран

Дозатор

Пробка на штуцере  
забора  
пенообразователя



- открыть заглушку и присоединить к ниппелю шланг свободный конец которого опустить в емкость с ПО
- давление 7...8 кгс/см<sup>2</sup>
- подпор не более 2,5 кгс/см<sup>2</sup>
- ручку дозатора установить в соответствии с количеством ГПС
- открыть кран пеносмесителя (по часовой стрелке до упора)

# Вакуумный аппарат МП-1600

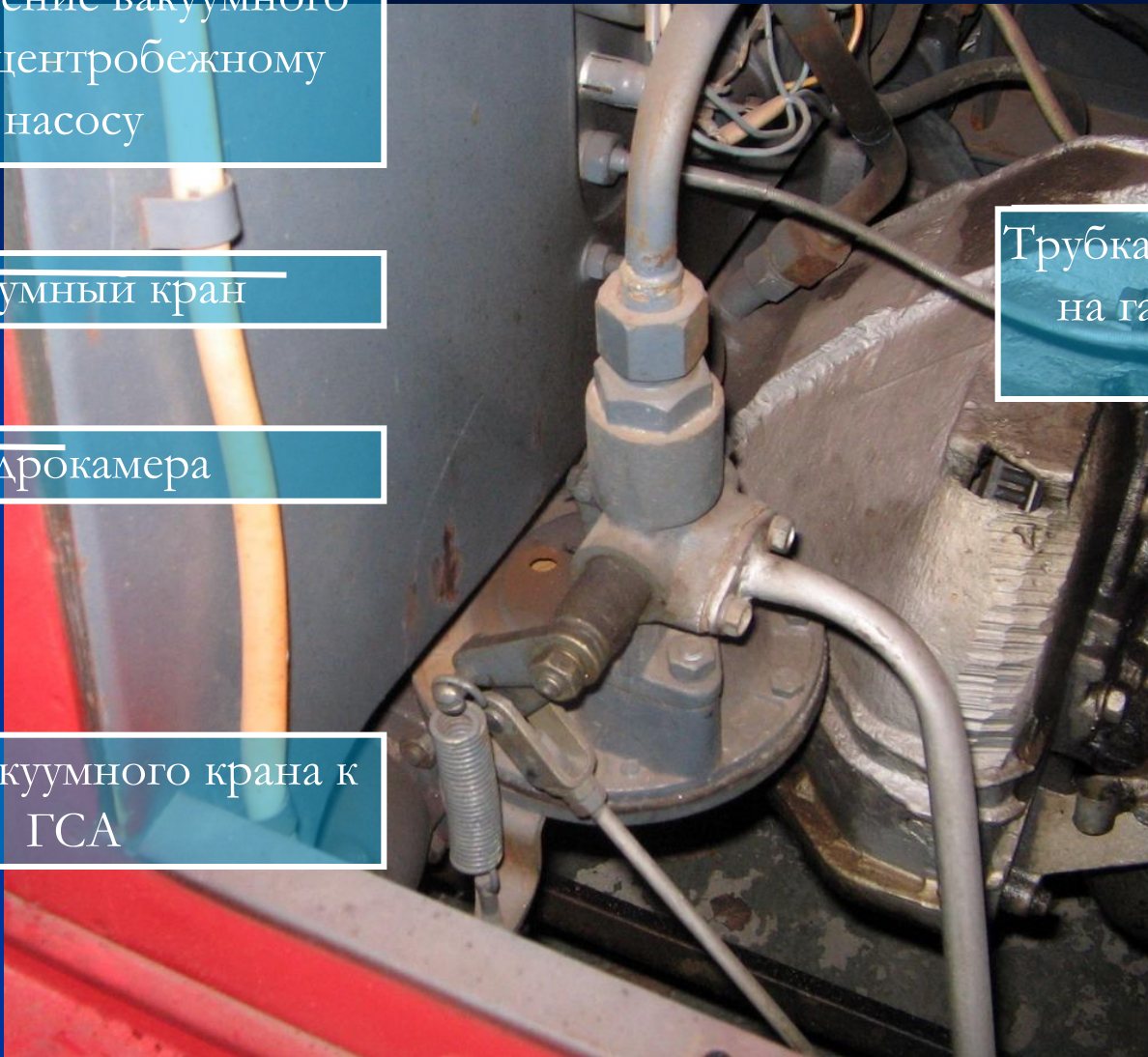
Подключение вакуумного крана к центробежному насосу

Вакуумный кран

Гидрокамера

Трубка «от вакуумного крана на газоструйный насос»

Трубка от вакуумного крана к ГСА



# Вакуумный аппарат МП-1600

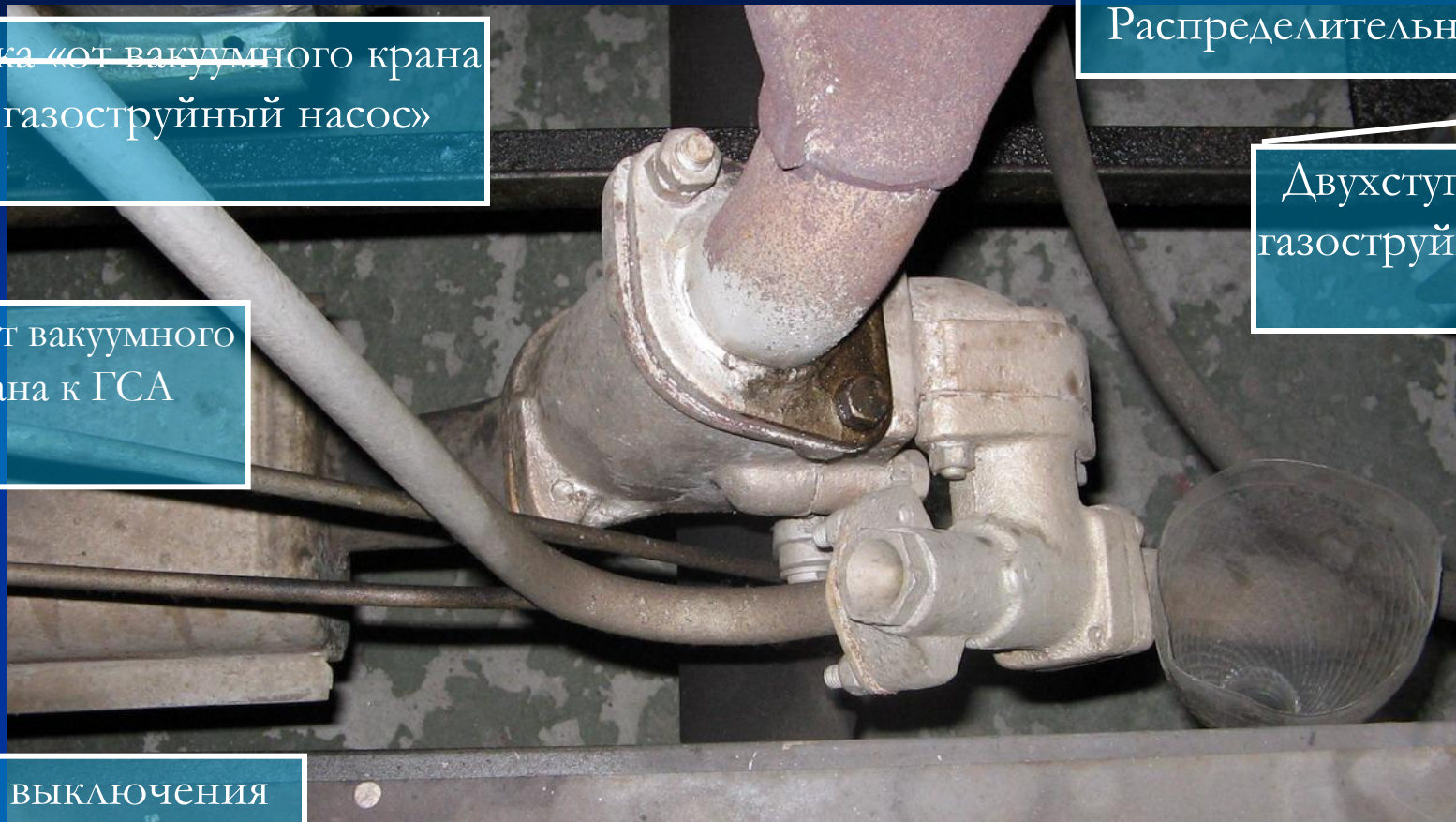
Распределительная камера

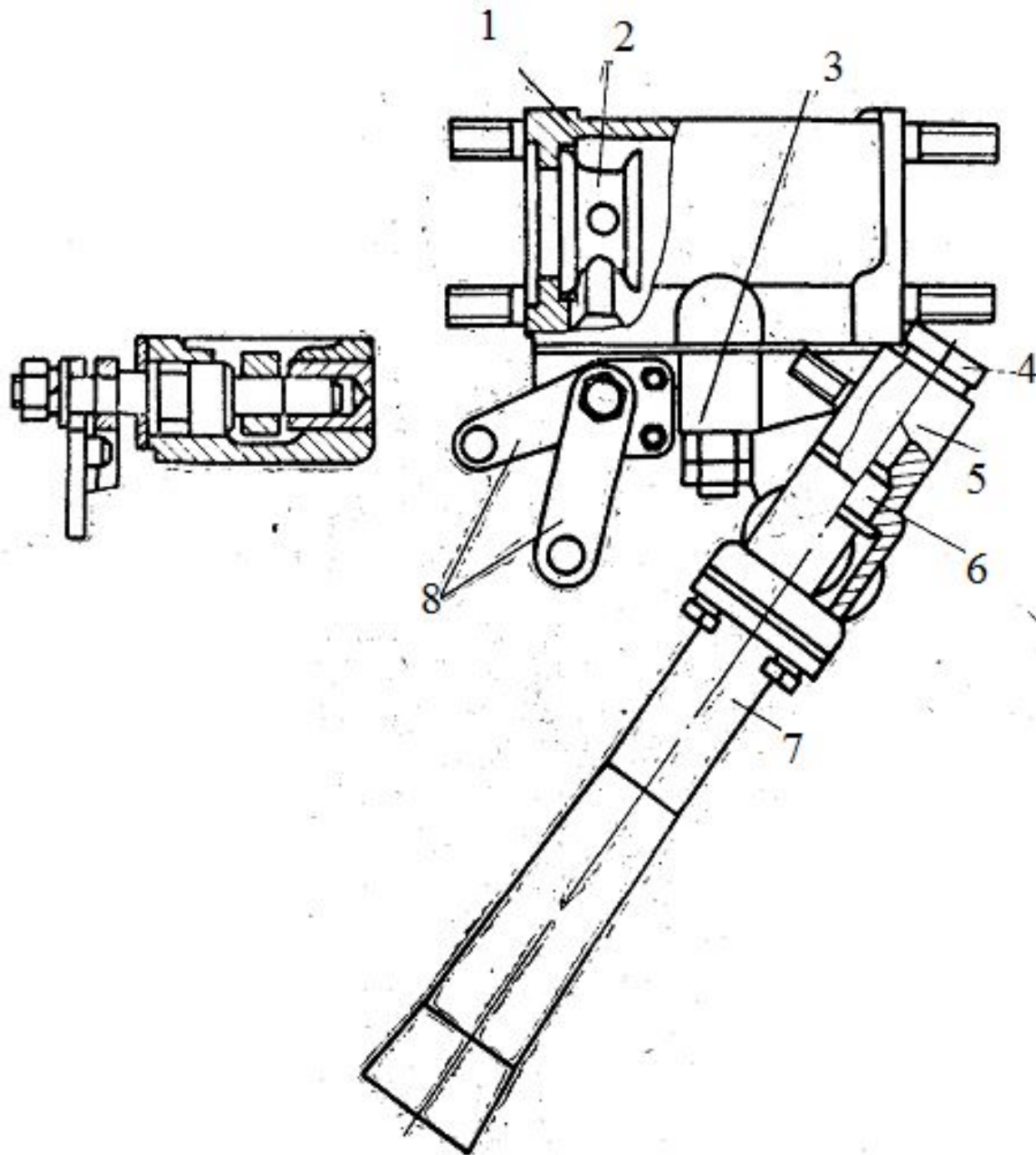
Двухступенчатый  
газоструйный насос

Трубка «от вакуумного крана  
на газоструйный насос»

Тяга от вакуумного  
крана к ГСА

Тяга выключения  
вакуумного аппарата

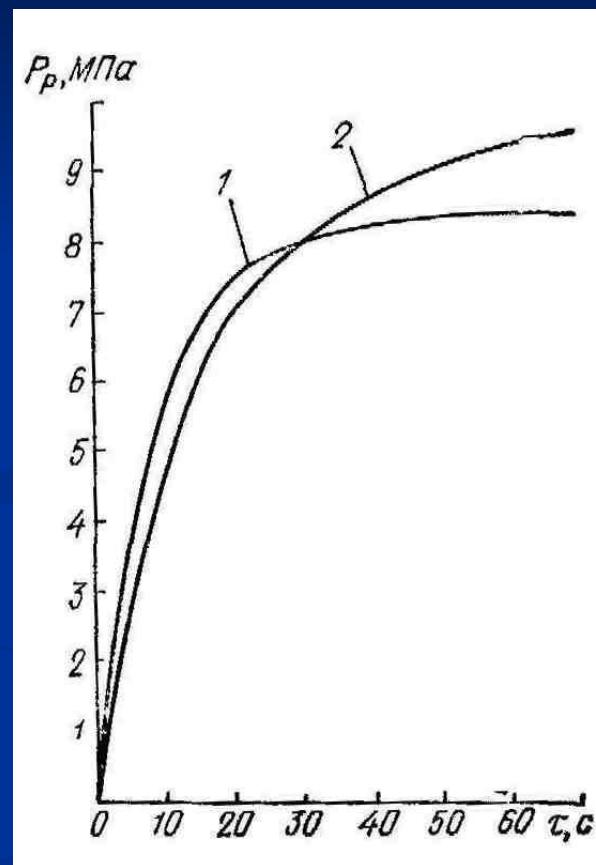
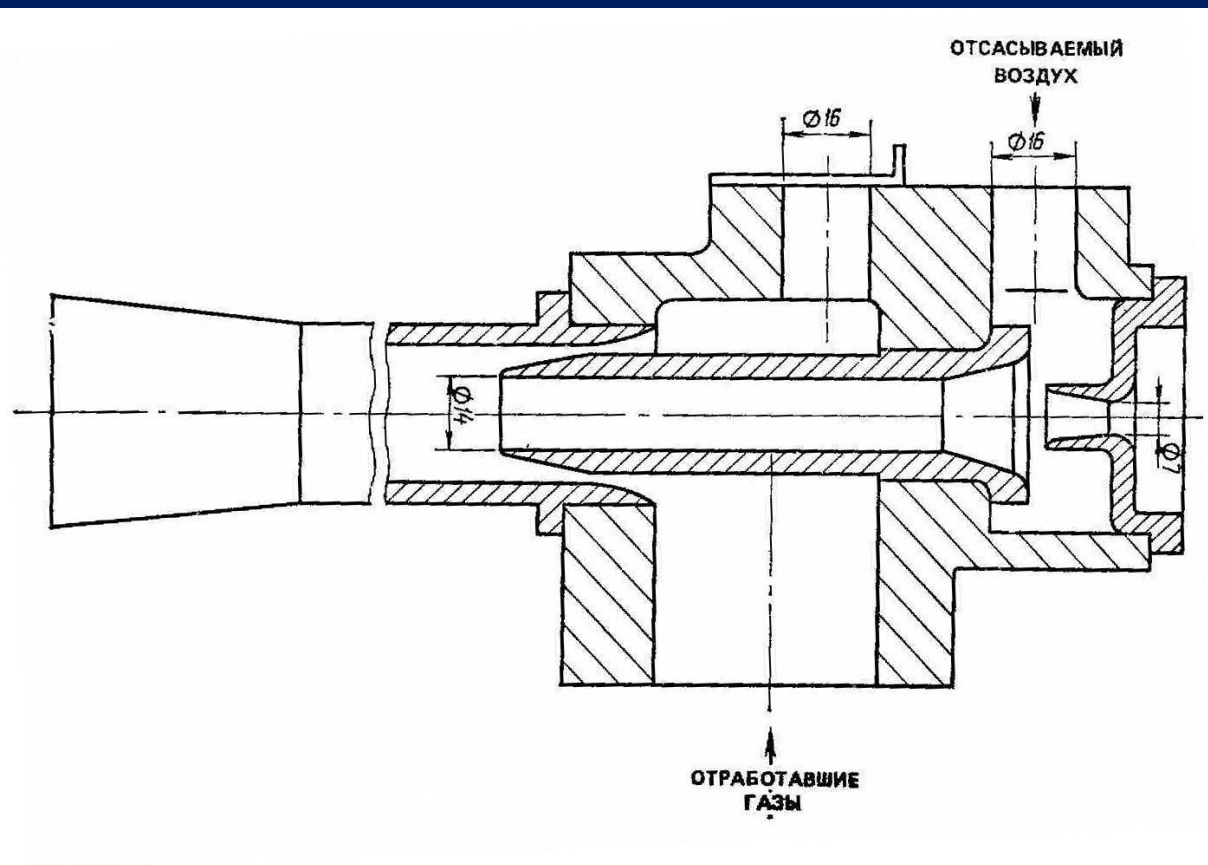




Газоструйный  
вакуумный  
аппарат:

1- корпус; 2-  
заслонка в сборе;  
3- крышка в  
сборе; 4- сопло  
активное; 5-  
корпус сопел; 6 –  
сопло пассивное;  
7 – диффузор; 8-  
рычаги.

# Двухступенчатый газоструйный насос



Пассивное сопло

Активное сопло

# Схема коммуникаций мотопомпы МП-1600

