

Сборка изделий из тонколистового металла, проволоки и искусственных материалов

Соединение заклёпками

Учитель: Бардук А.В

Что такое заклепка?

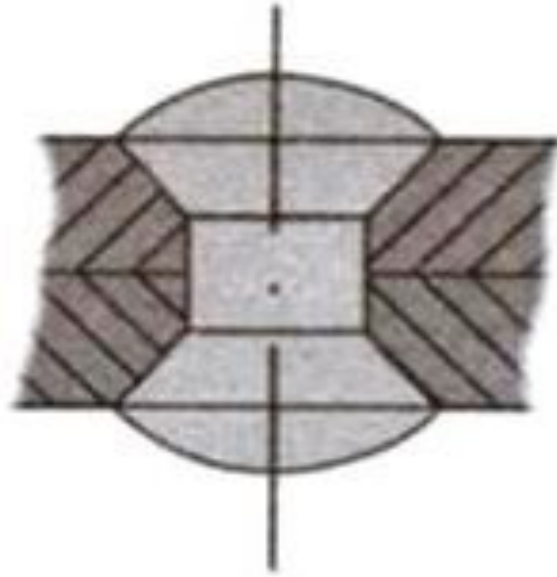


**– крепёжная деталь из мягкой стали
(алюминий, медь)**

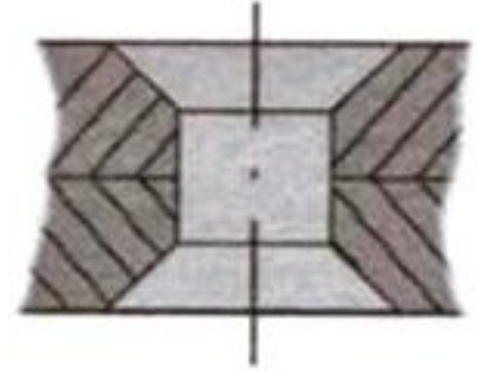
Виды заклепок



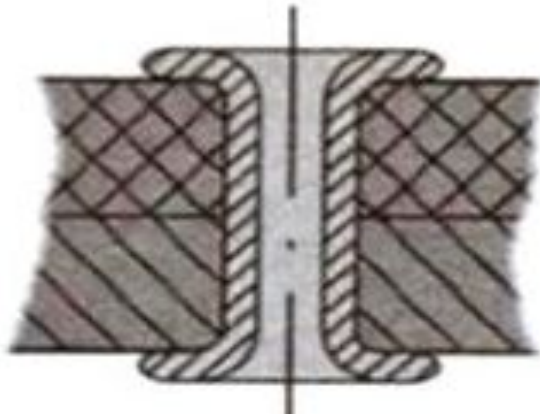
полукруглая



полупотайная



потайная



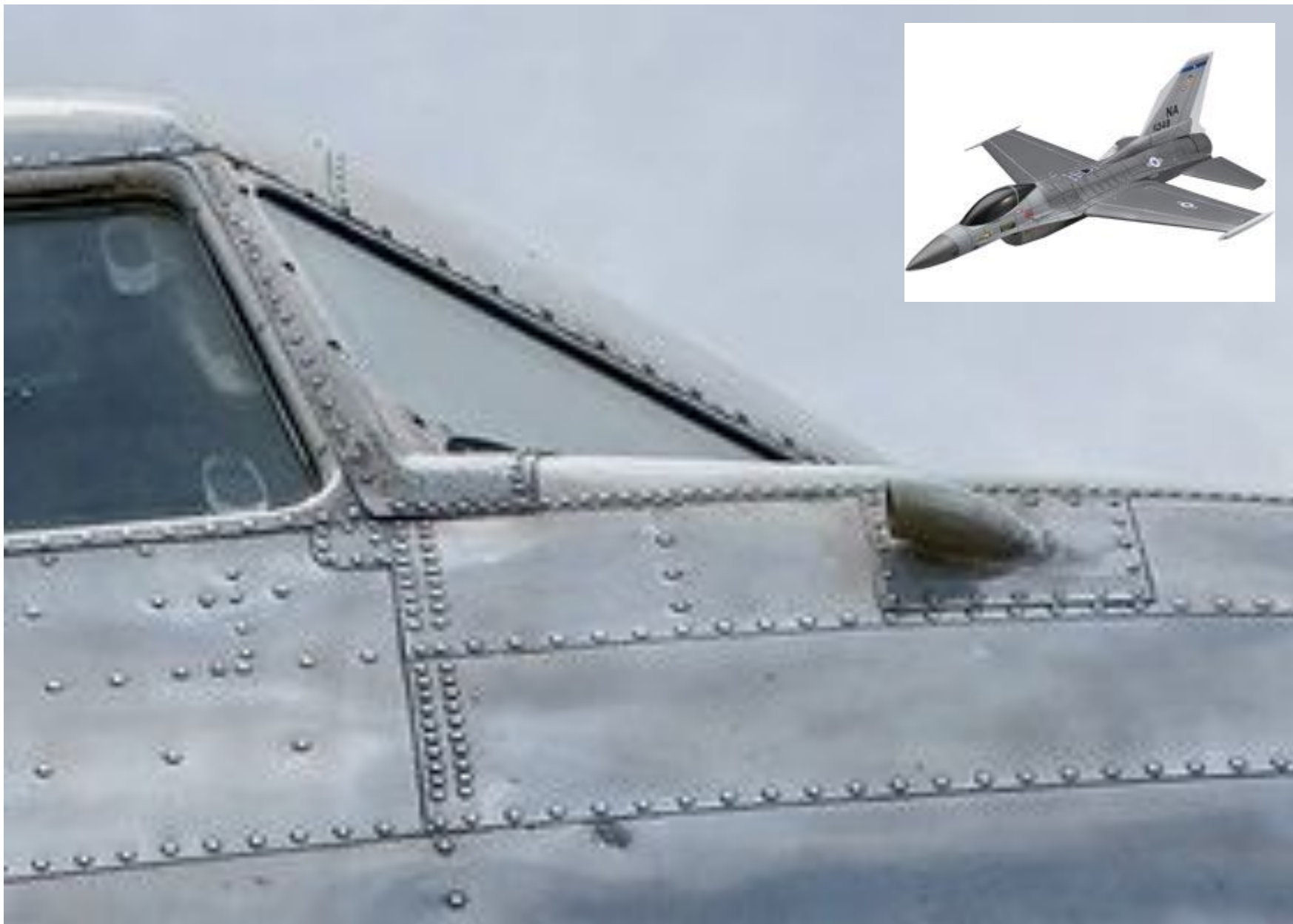
трубчатая



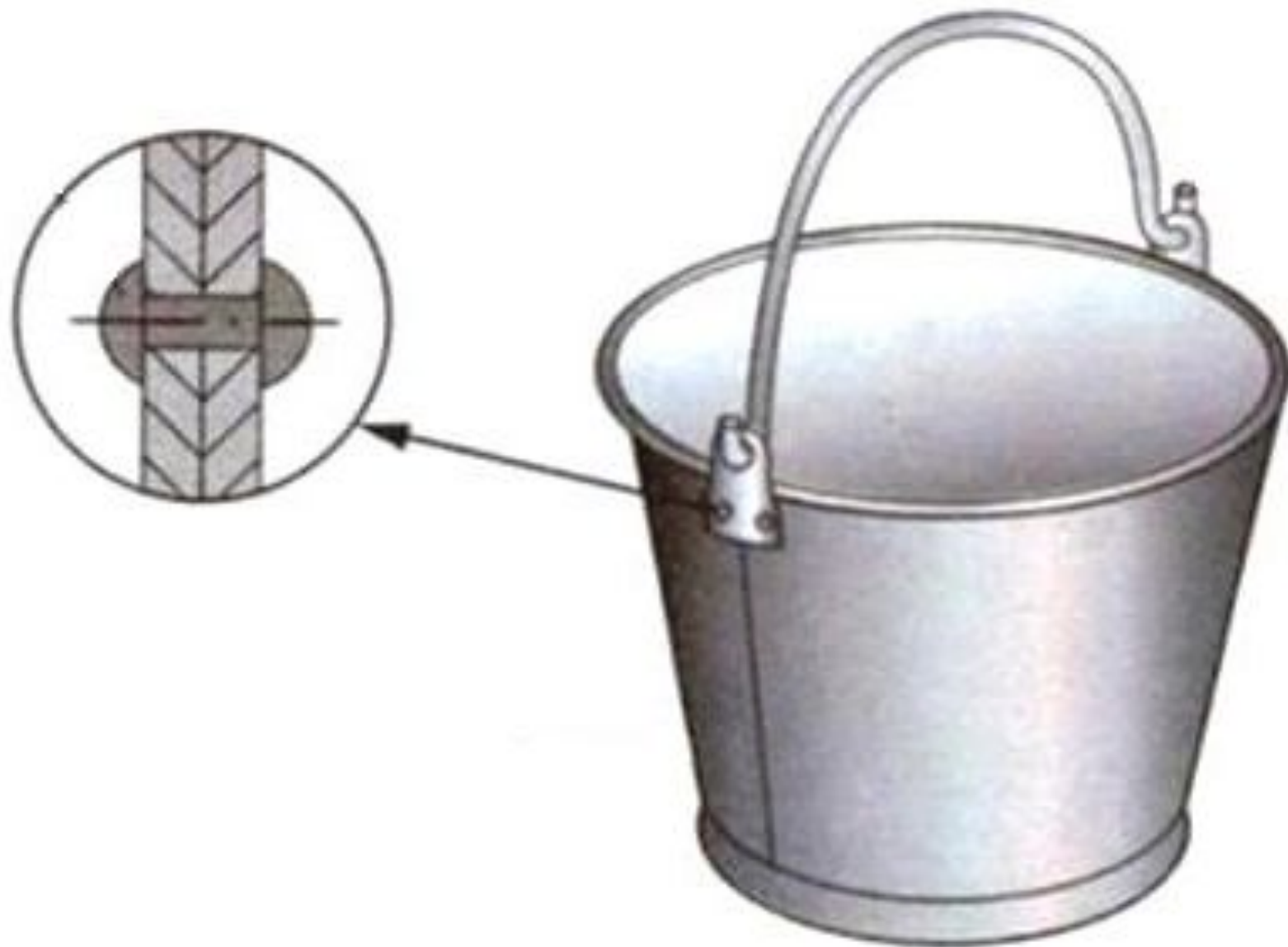
Примеры соединений заклепками



Примеры соединений заклепками



Примеры соединений заклепками



Примеры соединений заклепками



Примеры соединений заклепками



Тормозные колодки

Примеры соединений заклепками



**Найдите в кабинете
детали соединенные заклепками**

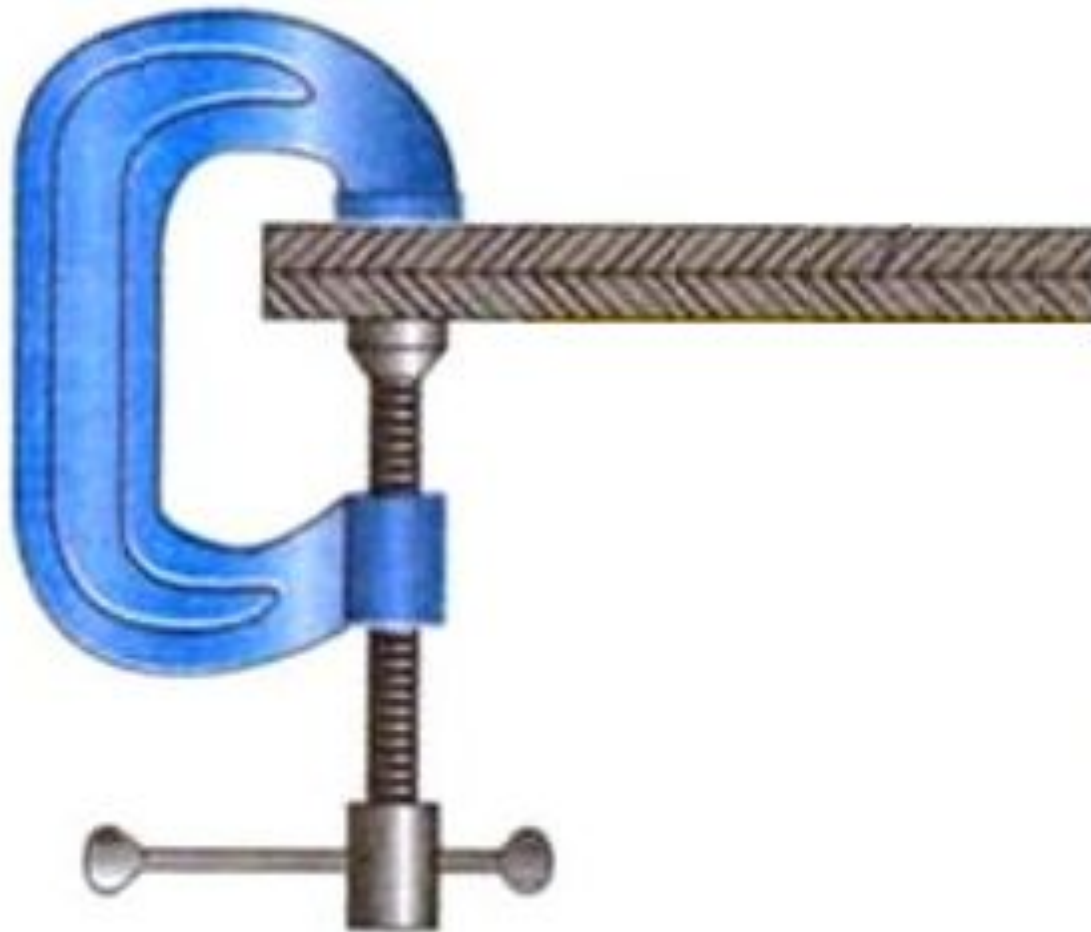
Инструменты для клепания



**Натяжка-
обжимка**

Последовательность действий соединения с помощью заклепок

1. Скрепить детали струбциной



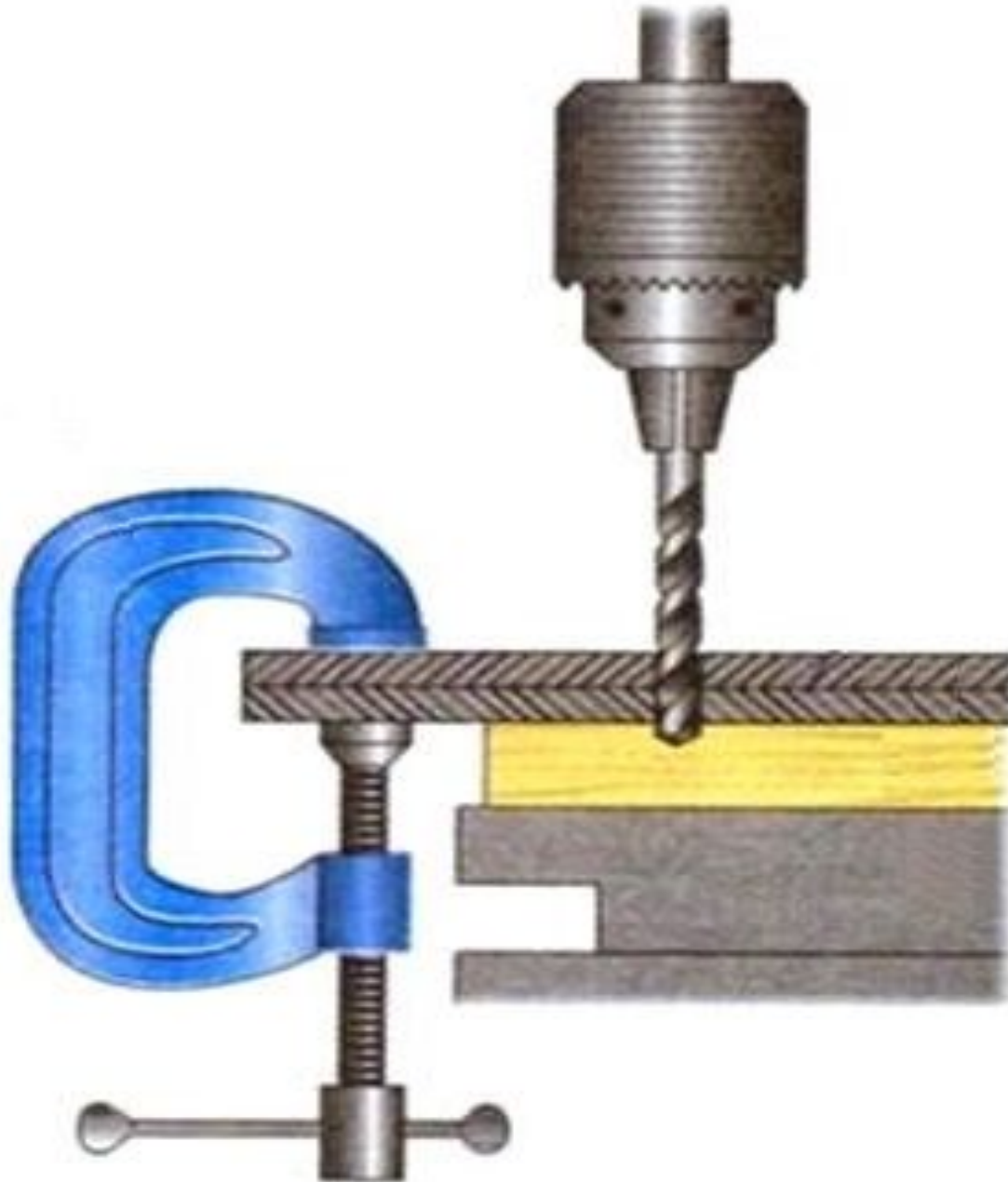
2. Разметить и накернить центр отверстия



3. Подобрать сверло и закрепить в патроне



4. Просверлить отверстия в заготовках

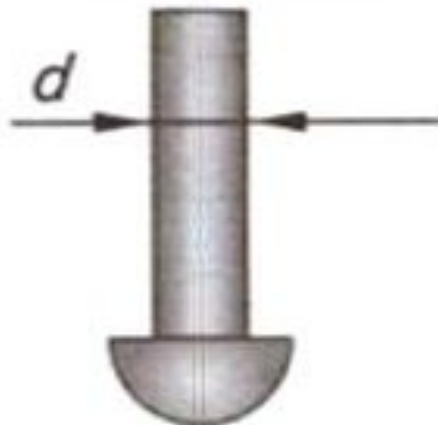
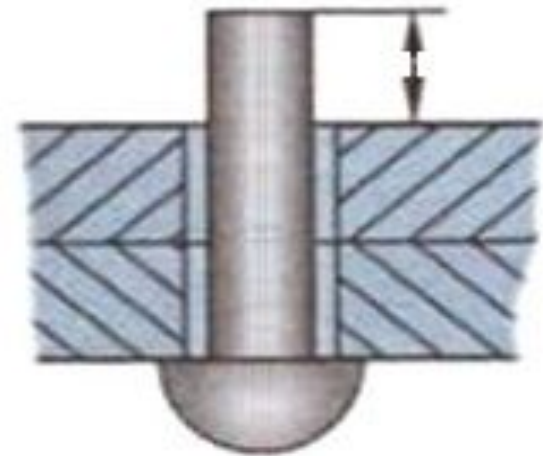
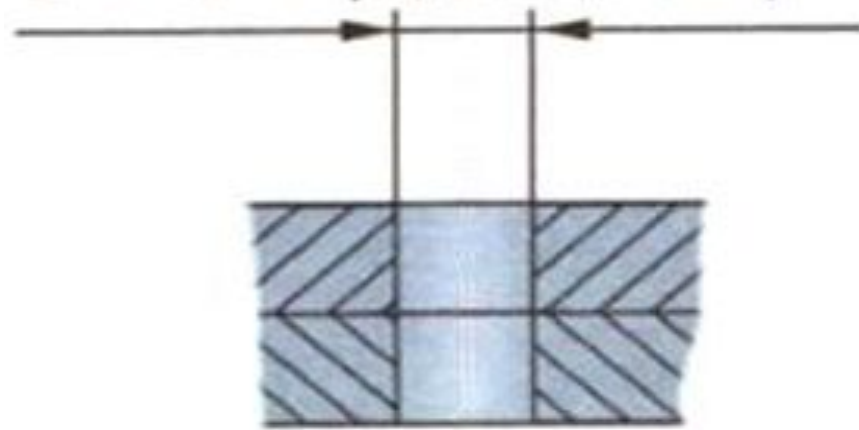


**Сразу
в двух**

5. Установить заклепку в отверстие

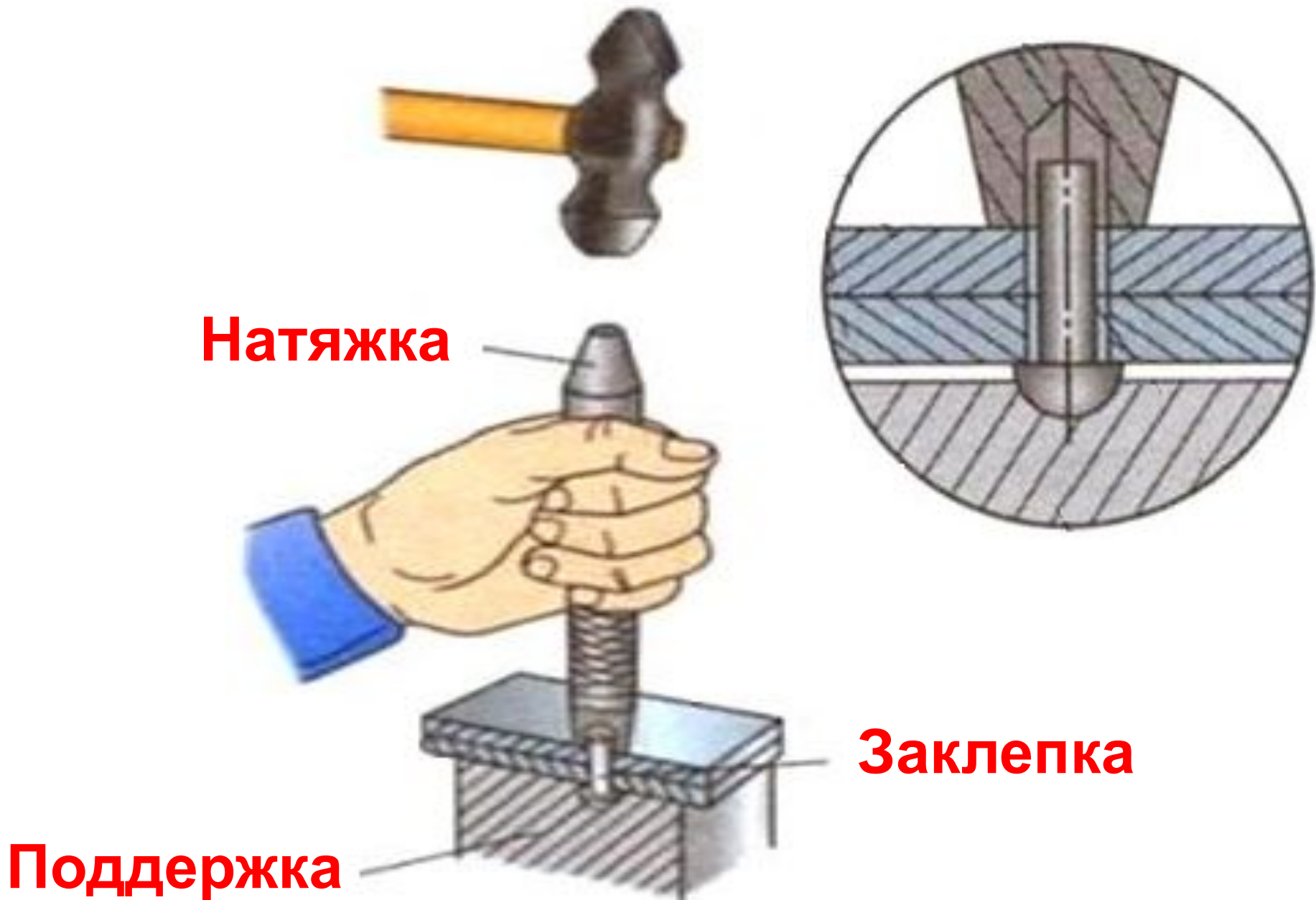
Диаметр отверстия в заготовке должен быть больше, чем диаметр заклепки.

$$D = d + (0,1 \dots 0,2 \text{ мм})$$

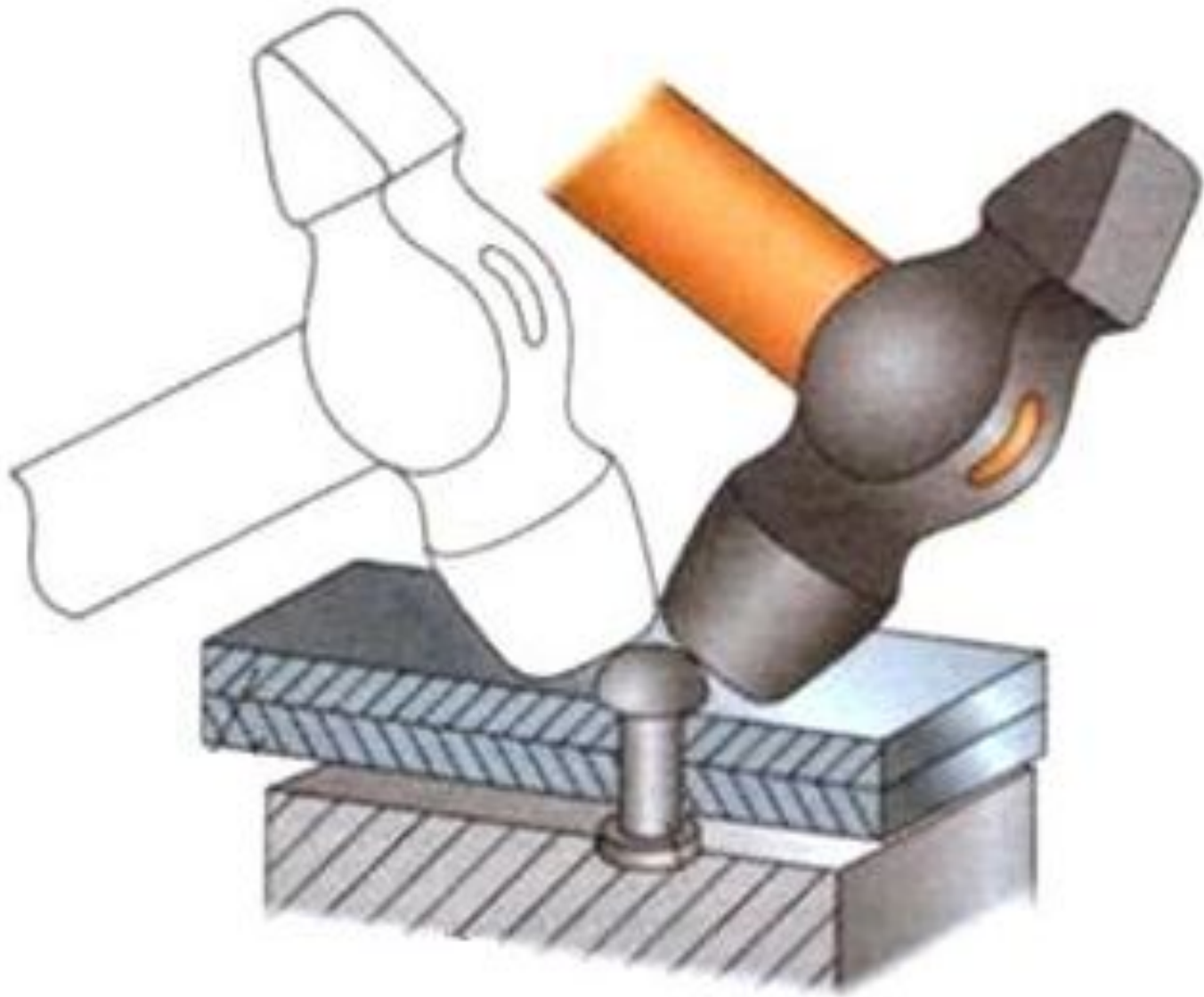


Стержень заклепки должен выступать над поверхностью.

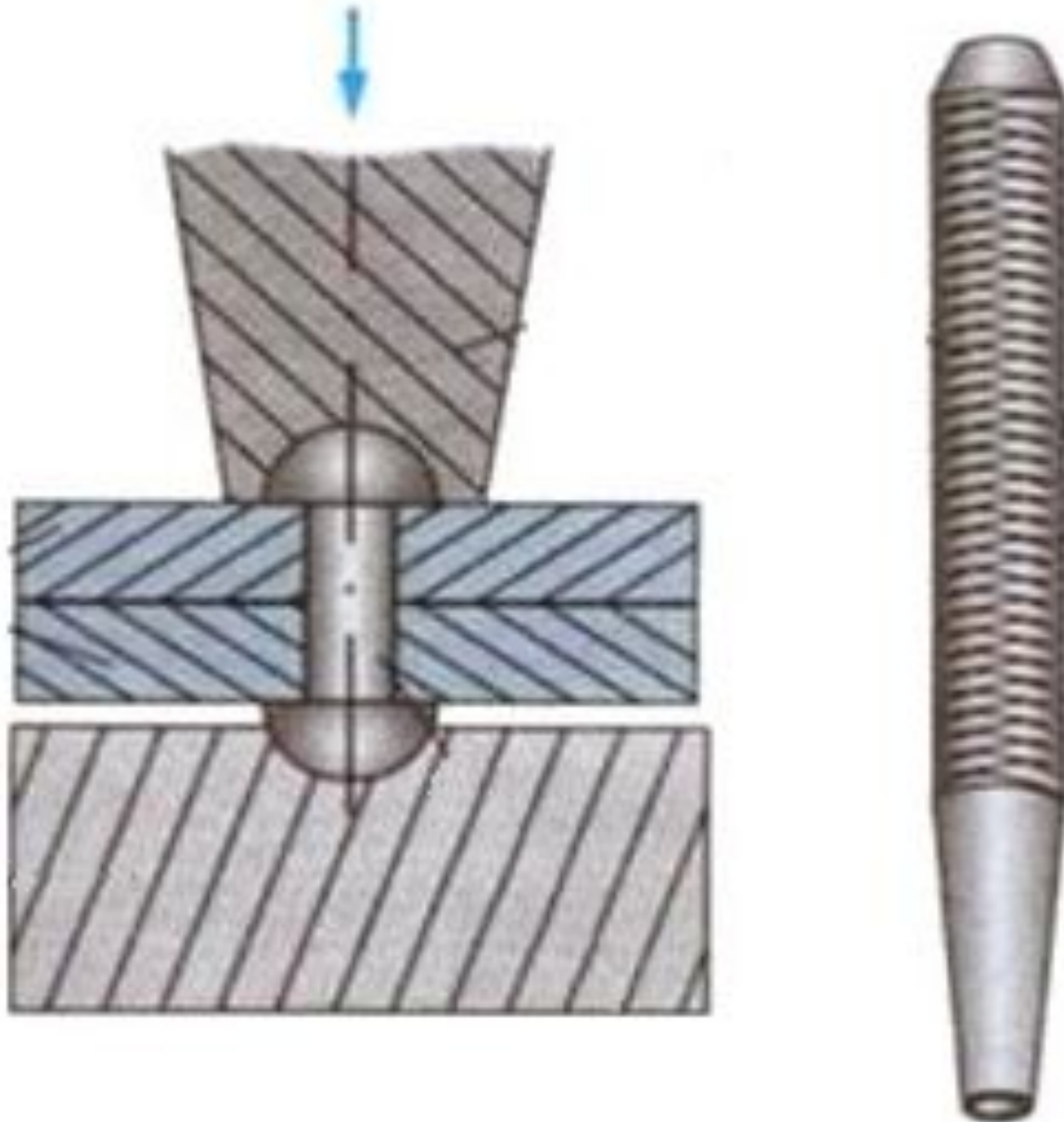
6. Ударами по натяжке сблизить детали



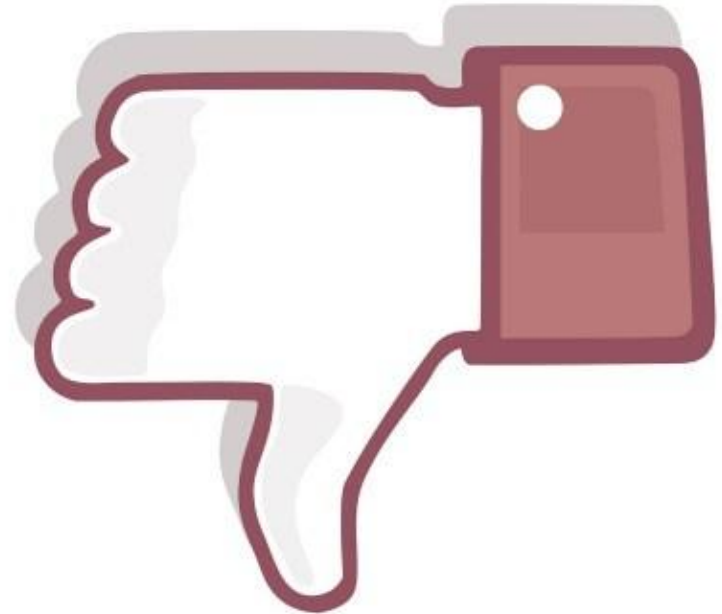
7. Расклепать замыкающую головку молотком



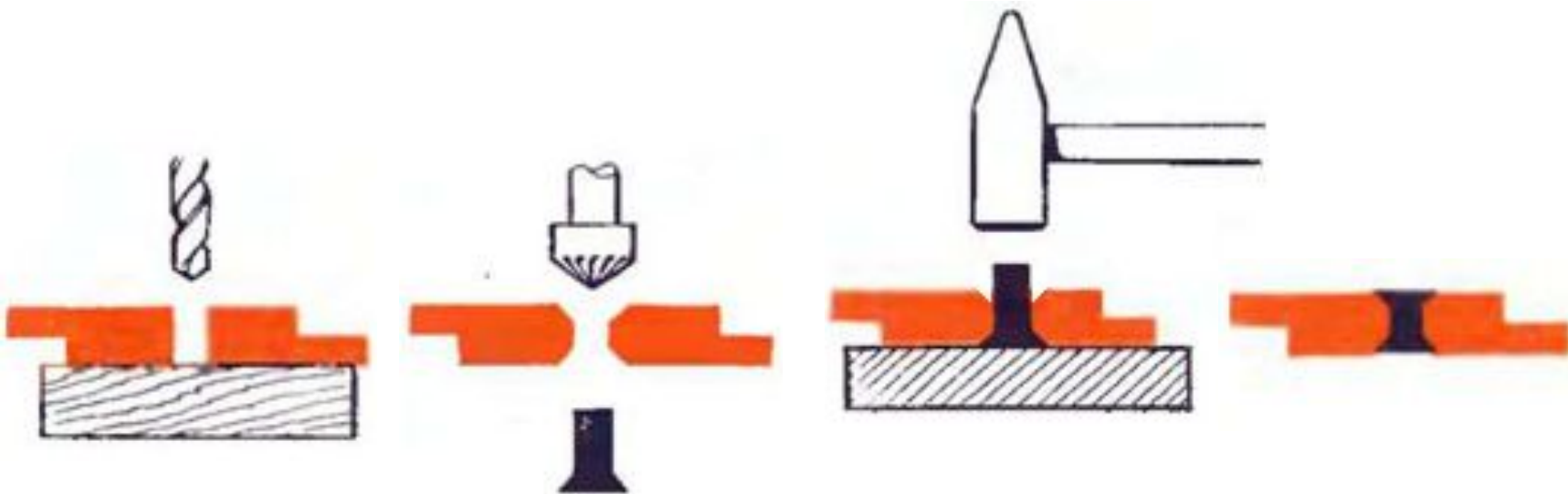
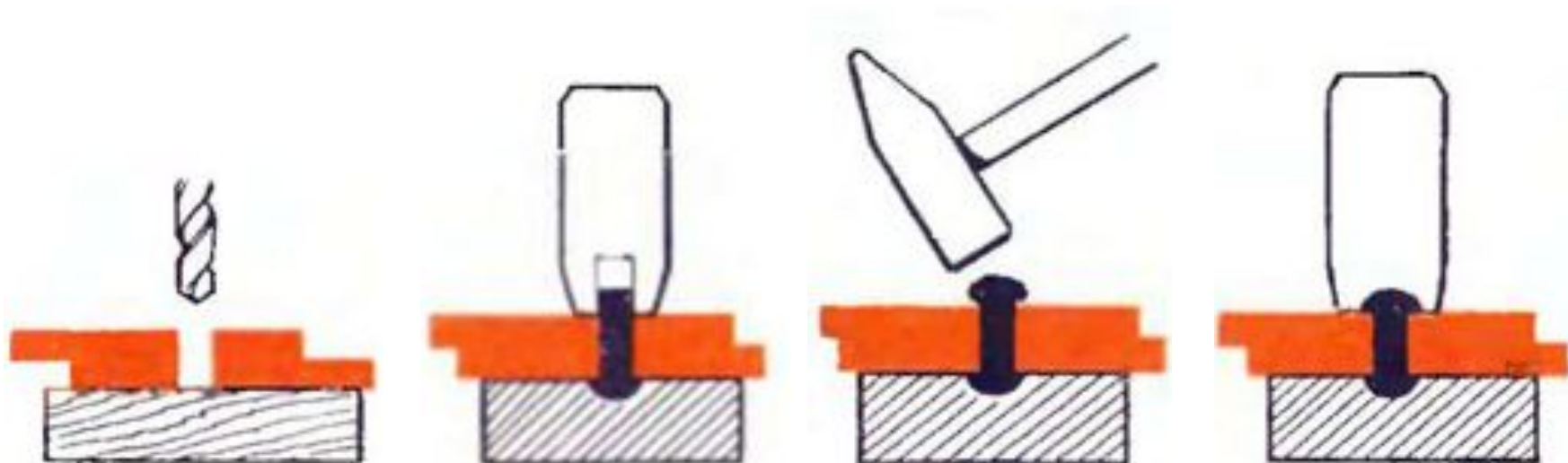
8. Сформировать замыкающую головку с помощью обжимки



9. Проверить качество соединения



Действия зависят от вида заклепки



развальцевать

Специальные инструменты для клепания



**Щипцы-
пробойник**



Заклёпочник



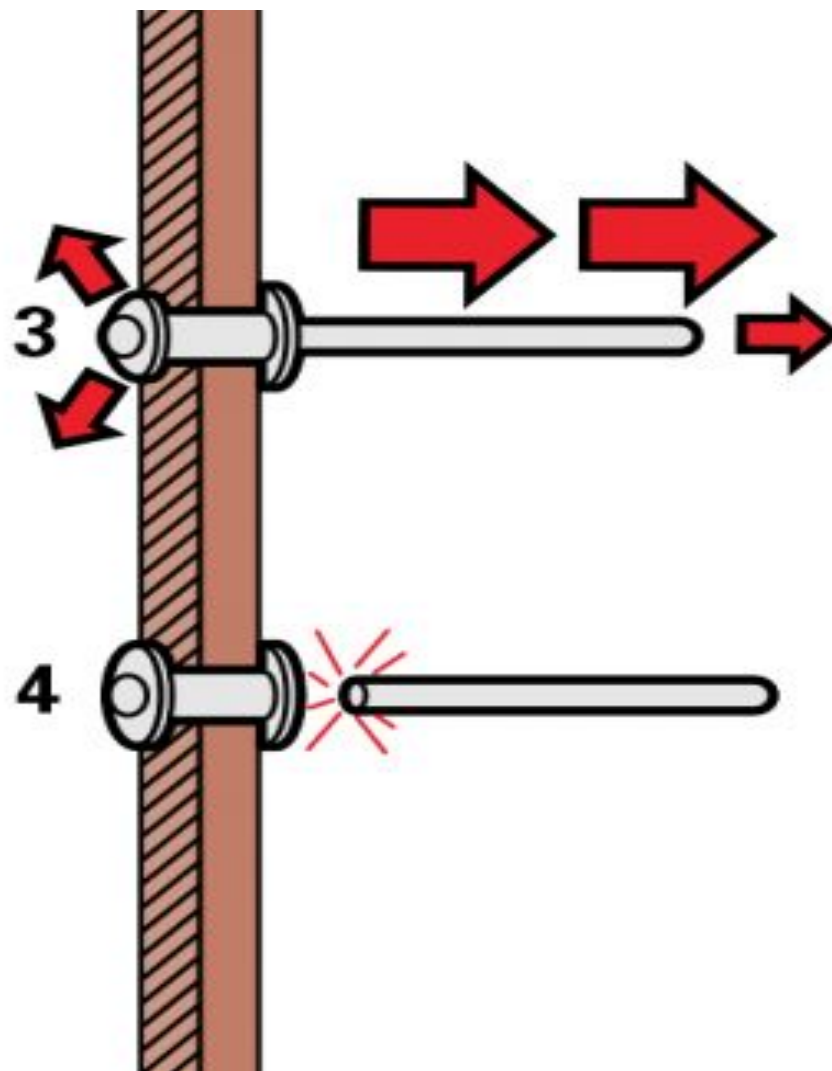
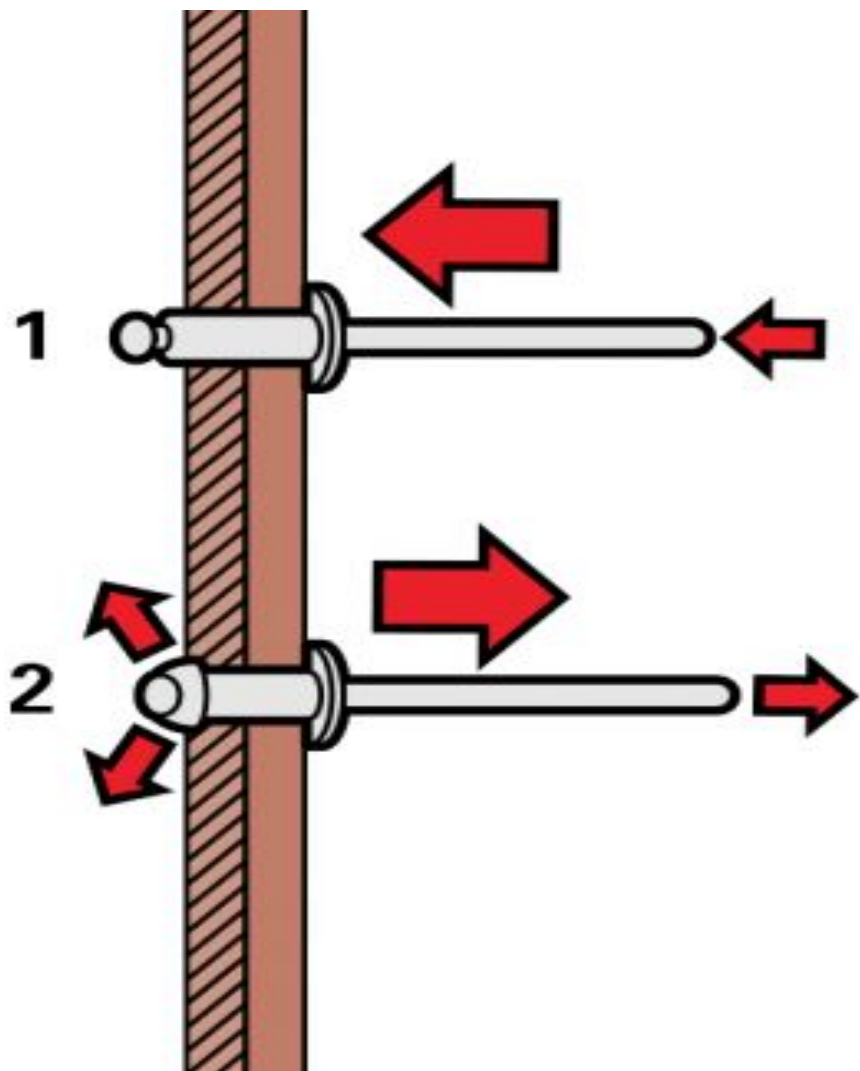
ВЫТЯЖНЫЕ ЗАКЛЕПКИ

Специальные инструменты для клепания



Насадка на шуруповерт

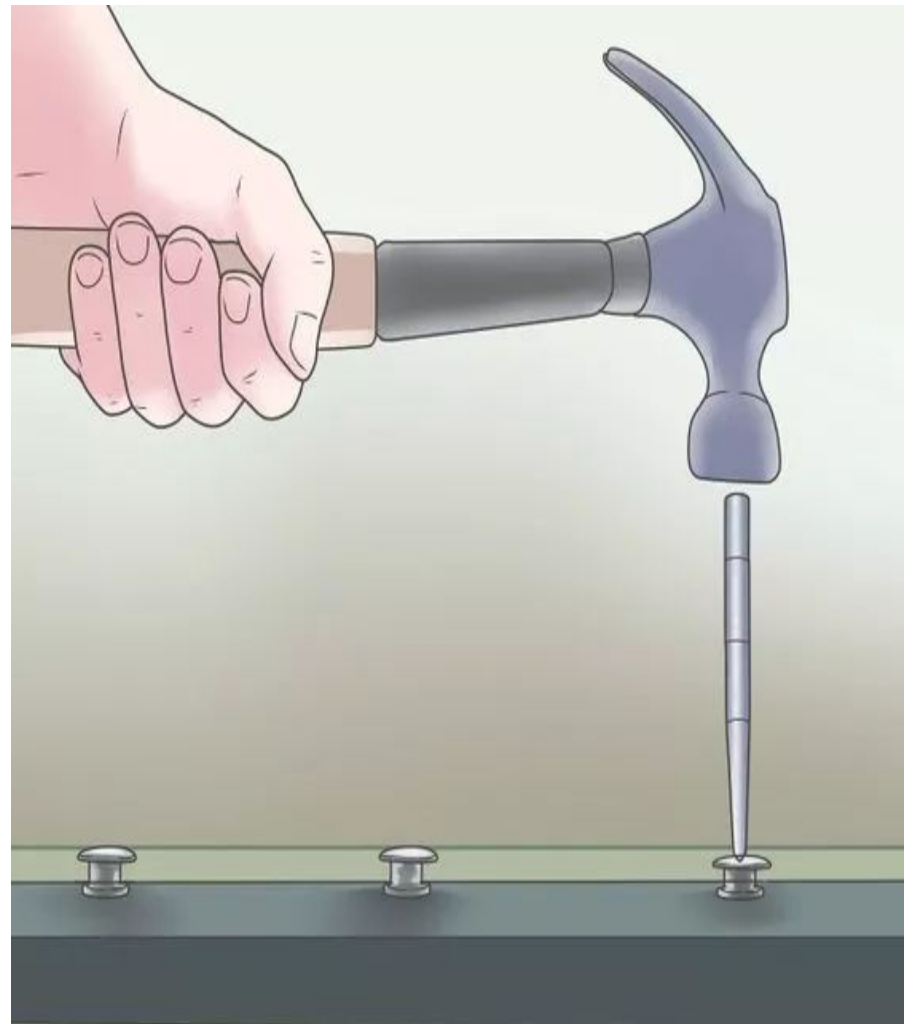
Работа с вытяжными заклепками



Как снять заклепку

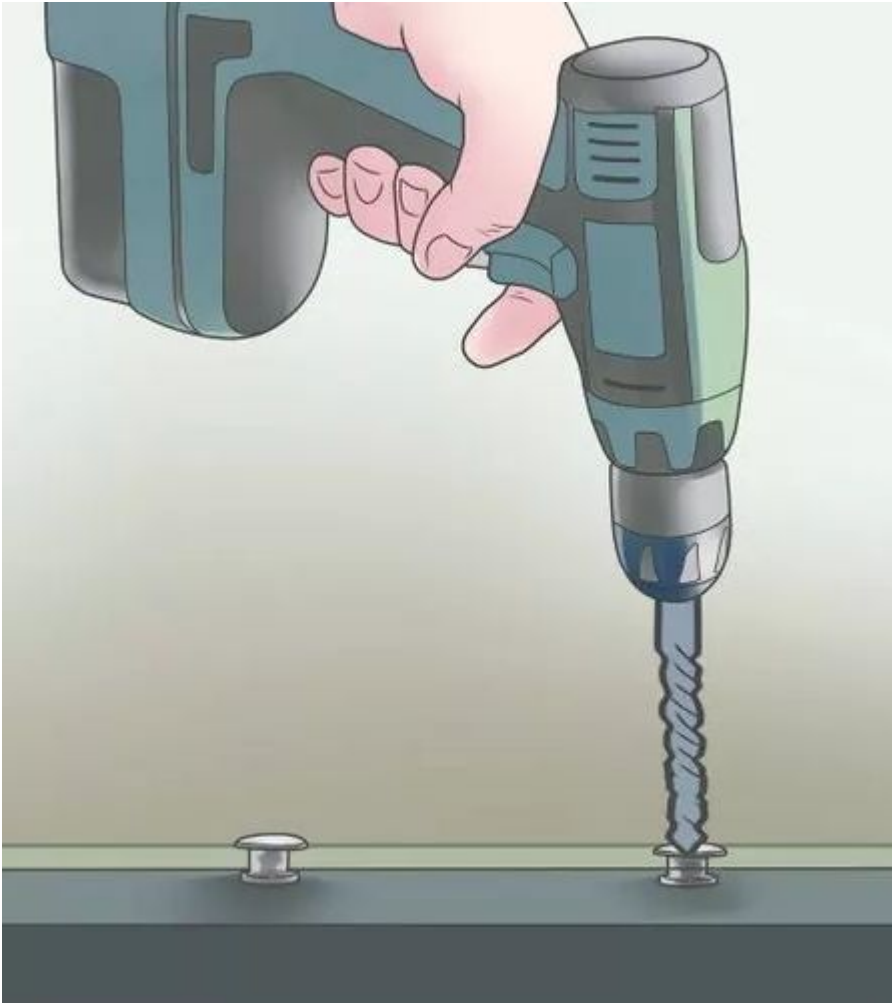


**1. Сбивание
зубилом**



**2. Выбивание
кернером**

Как снять заклепку



3. Высверливание



4. Спиливание

Задания

1. Запишите примеры соединения с помощью заклепок: кастрюля с ручками,.....

2. Записать последовательность выполнения действий при соединении деталей с помощью заклепок.

3. Записать названия разновидности заклепок