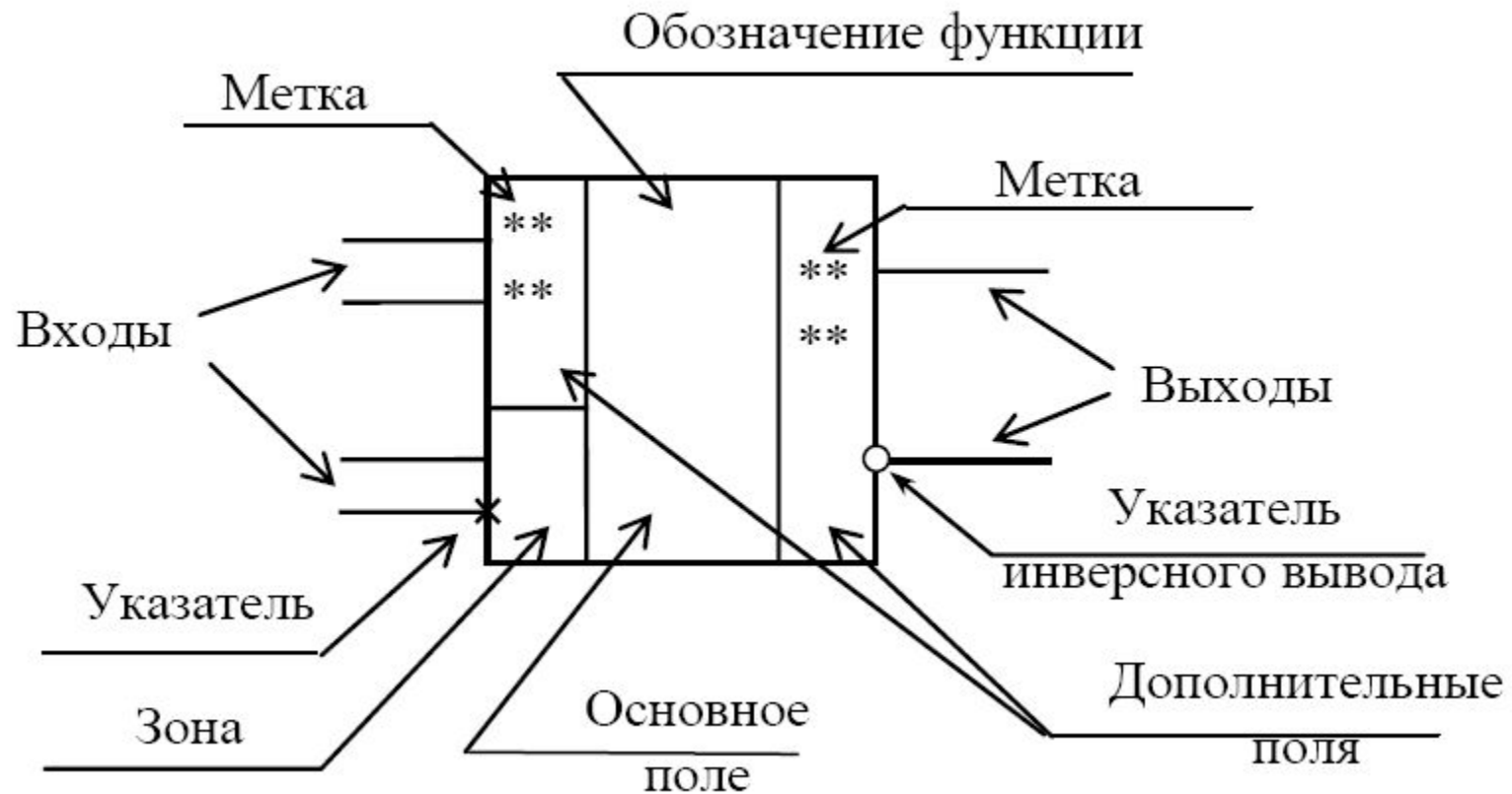


Элементы цифровой техники

делятся на *комбинационные устройства* и *цифровые автоматы* (*последовательностные устройства*).

- В *комбинационных устройствах* состояние на выходе в данный момент времени однозначно определяется состояниями на входах в тот же момент времени (логические элементы И, ИЛИ, НЕ и их комбинации).
- В *цифровом автомате* состояние на выходе определяется не только состояниями на входах в данный момент времени, но и предыдущим состоянием системы. К цифровым автоматам относятся триггеры.

Условные графические обозначения элементов цифровой техники



- Согласно стандарту, ширина основного поля должна быть не менее 10 мм, дополнительных — не менее 5 мм, расстояние между выводами — 5 мм.

Логический элемент

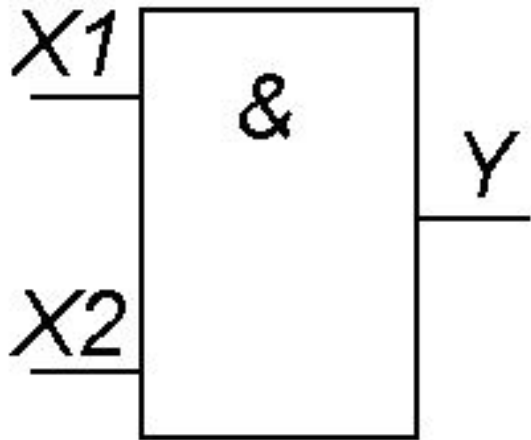
- *Логическими элементами* называются устройства, реализующие одну из логических функций.
- Логические элементы могут работать в режимах *положительной и отрицательной логики*.
- Для электронных логических элементов в режиме *положительной логики* логической единице соответствует высокий уровень напряжения, а логическому нулю - низкий уровень напряжения.
- В режиме *отрицательной логики* логической единице соответствует низкий уровень напряжения, а логическому нулю - высокий.

Основные логические функции:

- **логическое отрицание (инверсия);**
- **логическое сложение (дизъюнкция);**
- **логическое умножение (конъюнкция)**

Логический элемент И

- выполняет операцию логического умножения (конъюнкцию).



$$Y = X1 \cdot X2$$

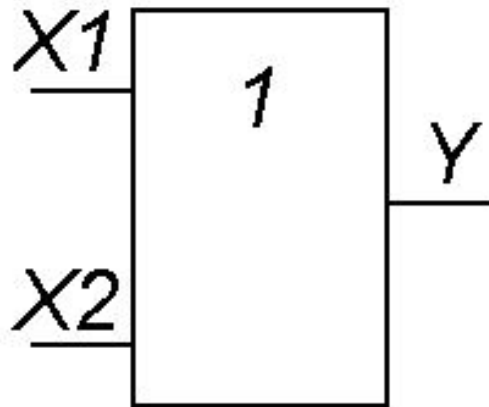
или

$$Y = X1 \wedge X2$$

$X1$	$X2$	Y
0	0	0
0	1	0
1	0	0
1	1	1

Логический элемент **ИЛИ**

- выполняет операцию логического сложения (дизъюнкцию).



$$Y = X1 \vee X2$$

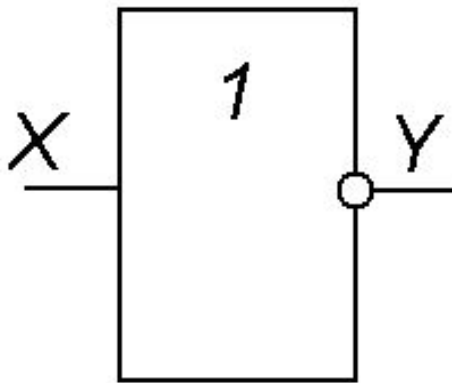
или

$$Y = X1 + X2$$

$X1$	$X2$	Y
0	0	0
0	1	1
1	0	1
1	1	1

Логический элемент НЕ

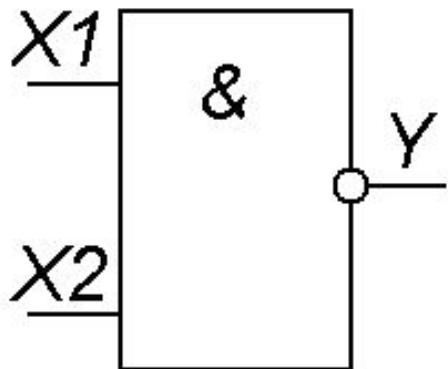
- выполняет операцию логического отрицания (инверсию).



$$Y = \bar{X}$$

X1	Y
0	1
1	0

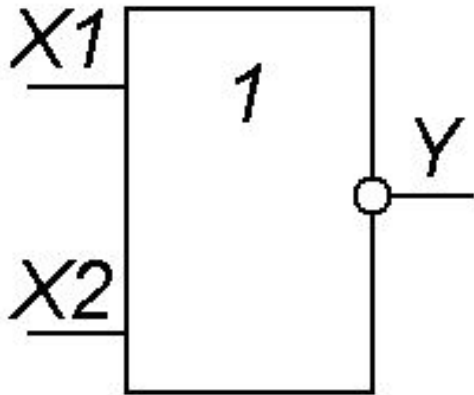
Логический элемент И-НЕ



$$Y = \overline{X_1 \cdot X_2}$$

X1	X2	Y
0	0	1
0	1	1
1	0	1
1	1	0

Логический элемент **ИЛИ-НЕ**

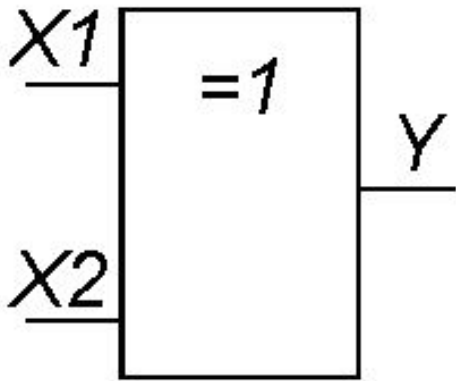


$$Y = \overline{X1 + X2}$$

X1	X2	Y
0	0	1
0	1	0
1	0	0
1	1	0

Логический элемент

Исключающее ИЛИ

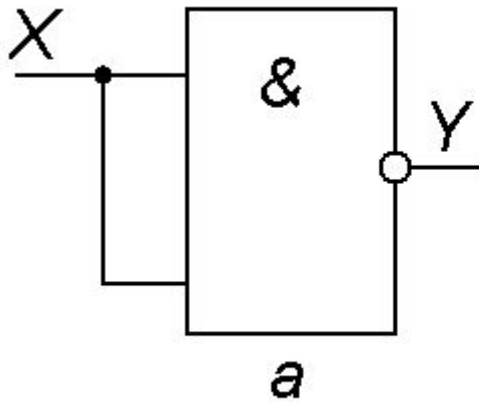


$$Y = X1 \oplus X2$$

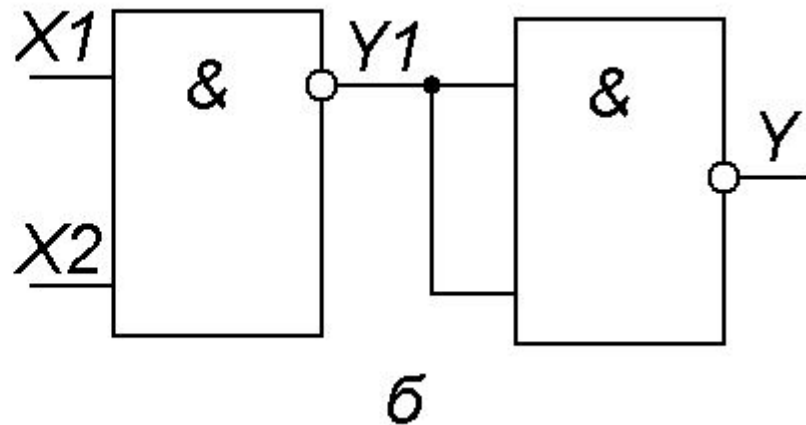
X1	X2	Y
0	0	0
0	1	1
1	0	1
1	1	0

Комбинированные элементы

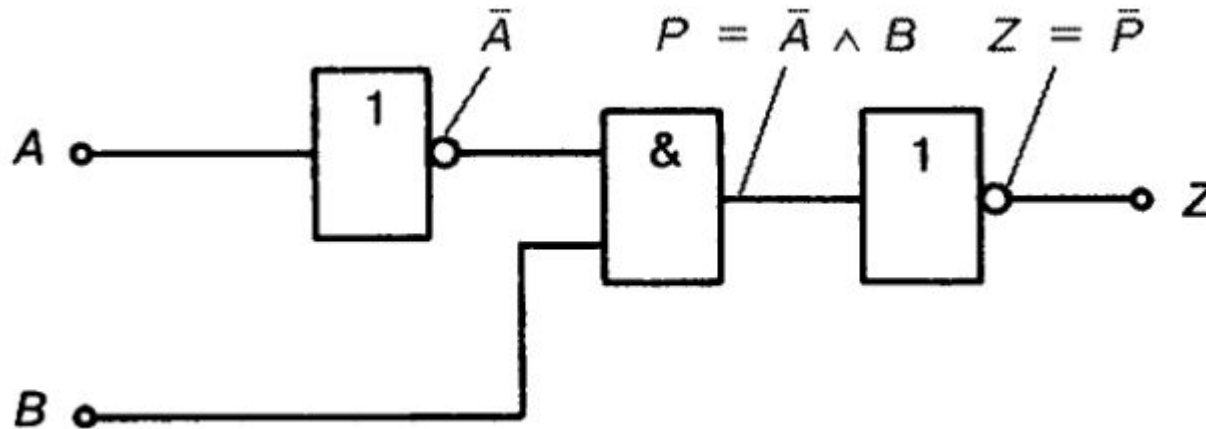
НЕ



И



Анализ схем



Вар.	B	A	\bar{A}	$P = A \wedge B$	$Z = \bar{P}$
1	0	0	1	0	1
2	0	1	0	0	1
3	①	0	①	①	0
4	1	1	0	0	1

Основные законы булевой алгебры

- 1. **Переместительный**, или закон коммутативности для операций сложения и умножения соответственно:
 - $A+B = B+A$;
 - $AB = BA$.
- 2. **Сочетательный**, или закон ассоциативности для сложения и умножения соответственно:
 - $(A + B)+C = A+ (B + C)$;
 - $(AB)C = A(BC)$.

Основные законы булевой алгебры

- 3. **Распределительный**, или закон *дистрибутивности* для сложения и умножения соответственно:
 - $(A+B)C = AC + BC$;
 - $(AB)+C = (A + C) (B + C)$.
- 4. Закон **двойственности** или *инверсии* (*правило де Моргана*) сложения и умножения соответственно:

$$\overline{A+B} = \bar{A} \cdot \bar{B}$$

$$\overline{A \cdot B} = \bar{A} + \bar{B}$$

Аксиомы алгебры Буля

- $X+1=1$; $X \cdot 1=X$; $X \oplus 1 = \bar{X}$;
- $X+0=X$; $X \cdot 0=0$; $X \oplus 0 = X$;
- $X+X=X$; $X \cdot X=X$; $X \oplus X=0$;
- $X \cdot \bar{\bar{X}}=1$; $X \bar{\bar{X}}=0$; $X \oplus \bar{\bar{X}}=1$.

Правило склеивания

- $A + A \cdot B = A,$
- $A \cdot (A + B) = A$

Правило двойного отрицания

$$\overline{(\overline{X})} = X$$