

**Національний технічний університет
«Харківський Політехнічний Інститут»**

Факультет Інтегрованих технологій і хімічної техніки

Програмне забезпечення мікропроцесорних систем

Лекція 11

Обзор оборудования и программного
обеспечения компании VIRA

Лысаченко І.Г.
2012

Вопросы лекции

- Состав программных и аппаратных средств VIRA
 - модули ЦПУ и модули расширения
 - СПО для программирования и конфигурирования ПЛК
 - правила адресации в СПО
 - таймеры и счетчики в WinPLC7

ПО МПС и ПЛК (примеры)

- WinPLC7 – интегрированная среда разработки от VIPA
 - соответствует МЭК_61131-3
 - полностью совместима со STEP7 от Siemens
 - русифицированный интерфейс
 - есть эмулятор ПЛК
- ПЛК производства компании VIPA
<http://www.vipa.com>





СПО WinPLC7 v.4

является связующим звеном между
пользователем и всеми ПЛК
производства **VIPA** семейства

**System 100V, System 200V, System 300V
и System 300S**

СПО совместимо со средой **STEP 7** для
программирования ПЛК **S7-300** и **400**
производства **Siemens**

Интегрированная среда разработки

The screenshot shows the WinPLC7 V4.21 development environment. The main window displays a project named "PR_314_DP_TEST" with a ladder logic diagram. The diagram shows a network with two normally open contacts labeled "in1" and "out_1". Below the diagram is a table of variables:

Variable	Address	Initial Value	Bit
"in1"	I100.0	0001	0001
"out_1"	Q102.0	0001	0001

The interface includes a menu bar (File, Edit, Block, PLC, Model, Add-ons, Service, Window, Help), a toolbar, and several panels: a project tree on the left, a variable declaration table at the top, a catalog of blocks on the right, and a status bar at the bottom. A small window at the bottom right shows a simulated PLC control panel with "RUN", "STOP", and "MRES" buttons.

Главное меню и панель инструментов

Каталог

Область определения переменных

Менеджер объектов

Редактор

Меню быстрого доступа

Окно эмулятора

Строка статуса

Компоненты VIPA ...

- Система **System100V**

компактная система управления для ЦСУ и РСУ

- ЦПУ

- на борту сигнальные submodule

- контактные модули

- дискретные сигнальные модули

- аналоговые сигнальные модули

- интерфейсные модули

Возможно расширение до 160 ан. и дискр. вх./вых.

Совместимость с сигн. модулями System200V

Компоненты VIPA ...

- Система **System200V**

расширяемая система управления для ЦСУ и РСУ

- ЦПУ
- контактные модули
- модули питания
- дискретные сигнальные модули
- аналоговые сигнальные модули
- интерфейсные модули
- функциональные модули

Возможно расширение до 32 модулей непосредственно и 126 по сети (по 32 модуля в каждой сети)

Компоненты VIPA ...

- Система **System300S**

высокоскоростная расширяемая система управления для ЦСУ и РСУ с внутренней SPEED-шиной

- ЦПУ (с submodule ввода/вывода)
- модули питания
- дискретные сигнальные модули
- аналоговые сигнальные модули
- интерфейсные модули
- функциональные модули

Возможно расширение до 32 модулей непосредственно и 126 по сети (по 32 модуля в каждой сети)

Компоненты VIPA ...

- Система **System500S**

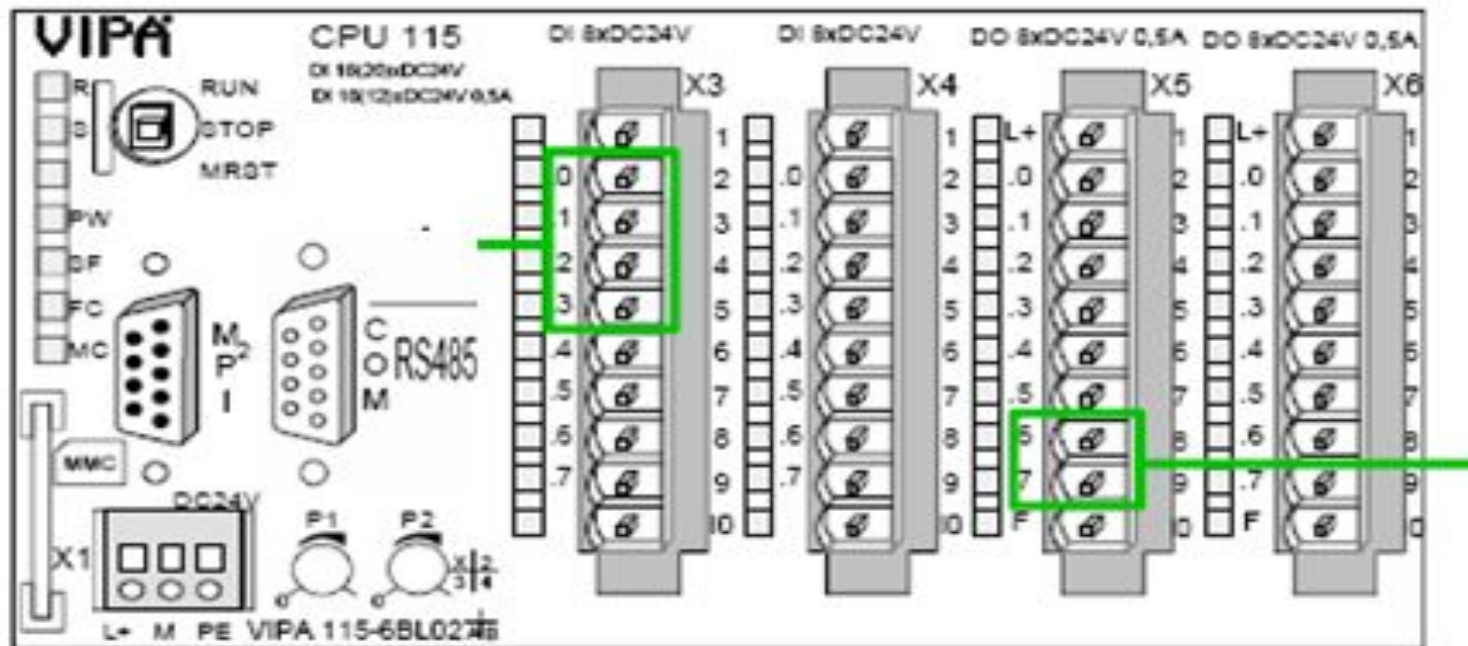
высокоскоростная система управления для ЦСУ и РСУ с внутренней SPEED-шиной, встраиваемая в ПК (PCI)

- ЦПУ (с submodule ввода/вывода)
- модули питания
- дискретные сигнальные модули
- аналоговые сигнальные модули
- интерфейсные модули
- функциональные модули

Возможно расширение до 125 станций по сети ProfiBus-DP-Slave

Конфигурирование ПЛК VIPA

- Субмодули каналов ввода/вывода ПЛК распределены следующим образом
 - 1 – submodule типа DI 8xDC24V (X3)
 - 2 – submodule типа DI 8xDC24V (X4)
 - 3 – submodule типа DIO/DO 4/4xDC24V (X5)
 - 4 – DO 8xDC24V 0.5A (X6)



Конфигурация ПЛК VIRA

Область памяти ПЛК для отображения физических входов

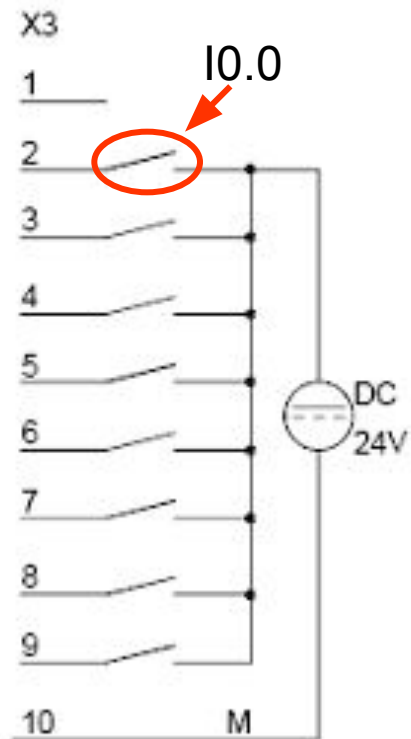
0...2·DI□	адреса дискретных входов□
3...127□	свободные адреса для дискретных входов□
128, 129·Potentiometer P1□	адреса потенциометра №1 для□ непосредственной подачи аналогового сигнала□
130, 131·Potentiometer P2□	адреса потенциометра №2 для□ непосредственной подачи аналогового сигнала□
132...135□	резервные адреса□
136...139·Counter 0□	адрес счетчика №1□
140...143·Counter 1□	адрес счетчика №2□
144...147·Counter 2□	адрес счетчика №3□
148...151·Counter 3□	адрес счетчика №4□
152...1021□	свободные адреса для аналоговых входов□
1022□	резервный адрес□

Область памяти ПЛК для отображения физических выходов

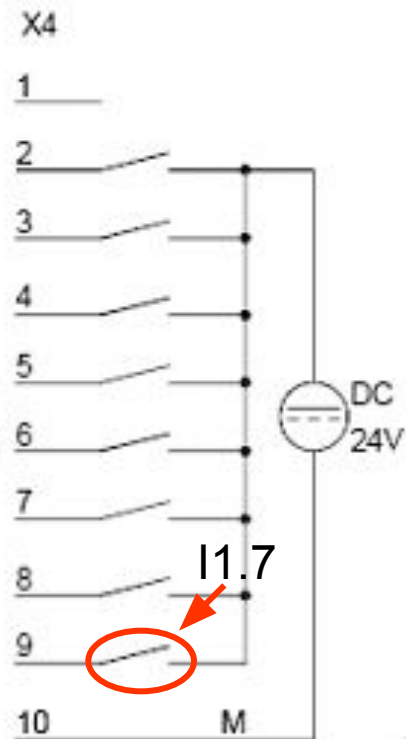
0...2·DO□	адреса дискретных выходов□
3...127□	свободные адреса для дискретных выходов□
128...1021□	свободные адреса для выходов□
1022□	резервный адрес□

Конфигурация ПЛК VIRA

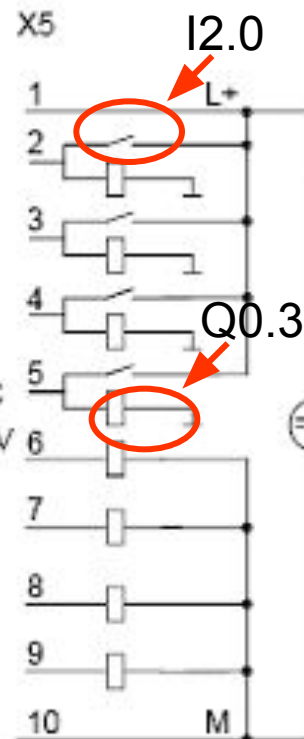
DI
IB0



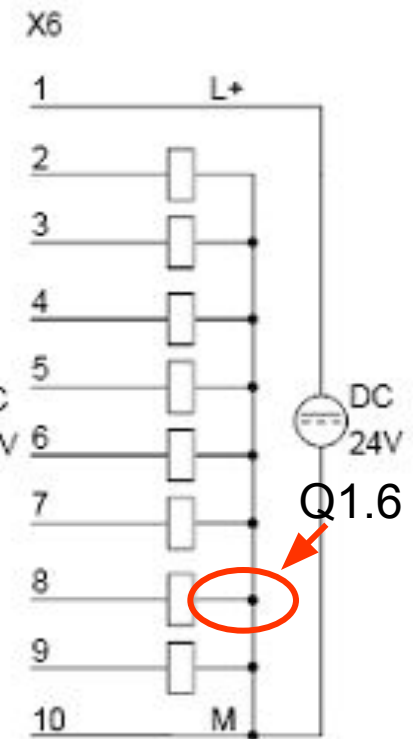
DI
IB1



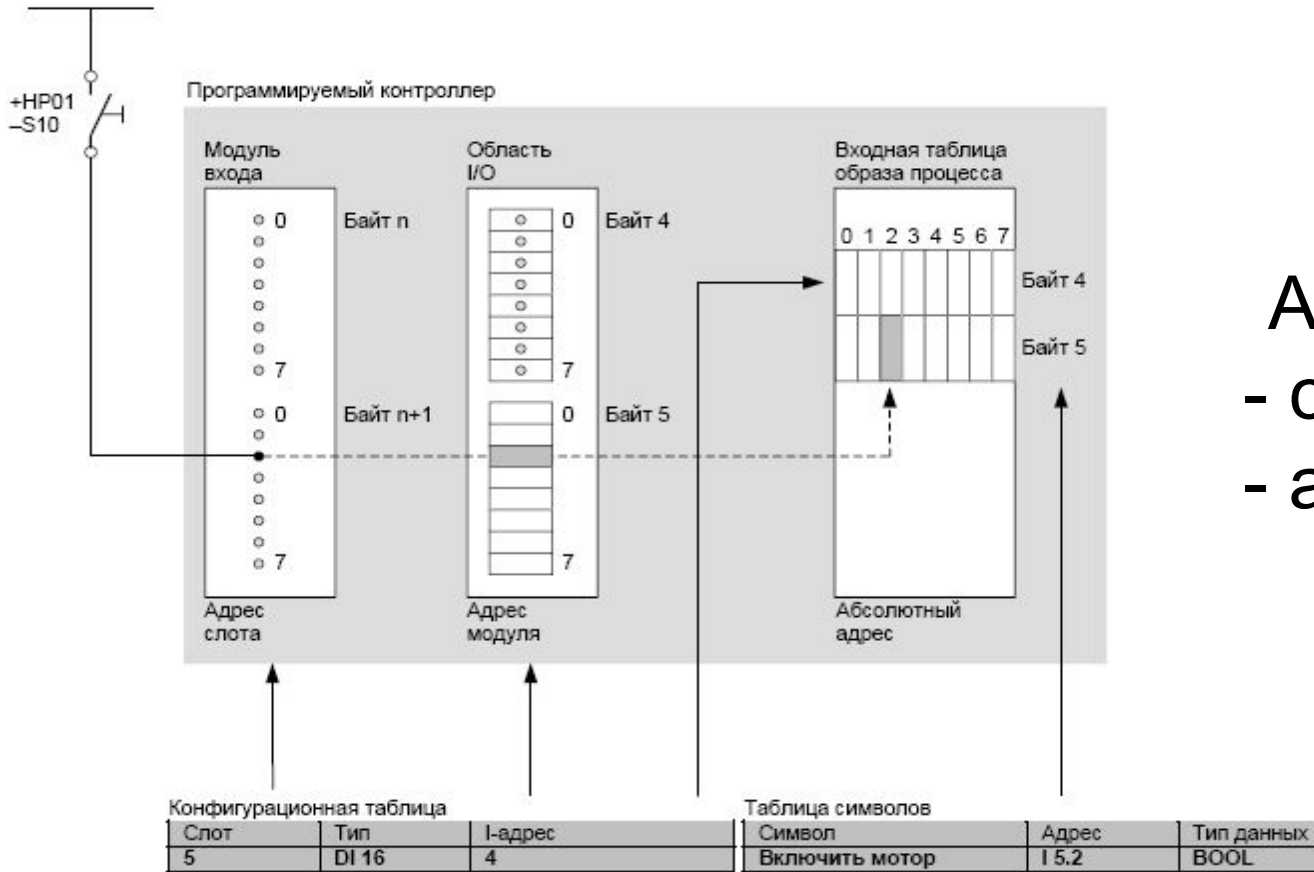
DIO
IB2
OB0



DO
OB1



Ресурсы ПЛК ...



АДРЕСА
 - СИМВОЛЬНЫЕ
 - абсолютные



Создание программы...

- Создать проект
- Открыть ОВ1
- Создать символьную таблицу

```
"Cyclic main program"
```

Комментарии блока=

```
Сеть 1:      Название Сети=
```

Комментарии Сети=

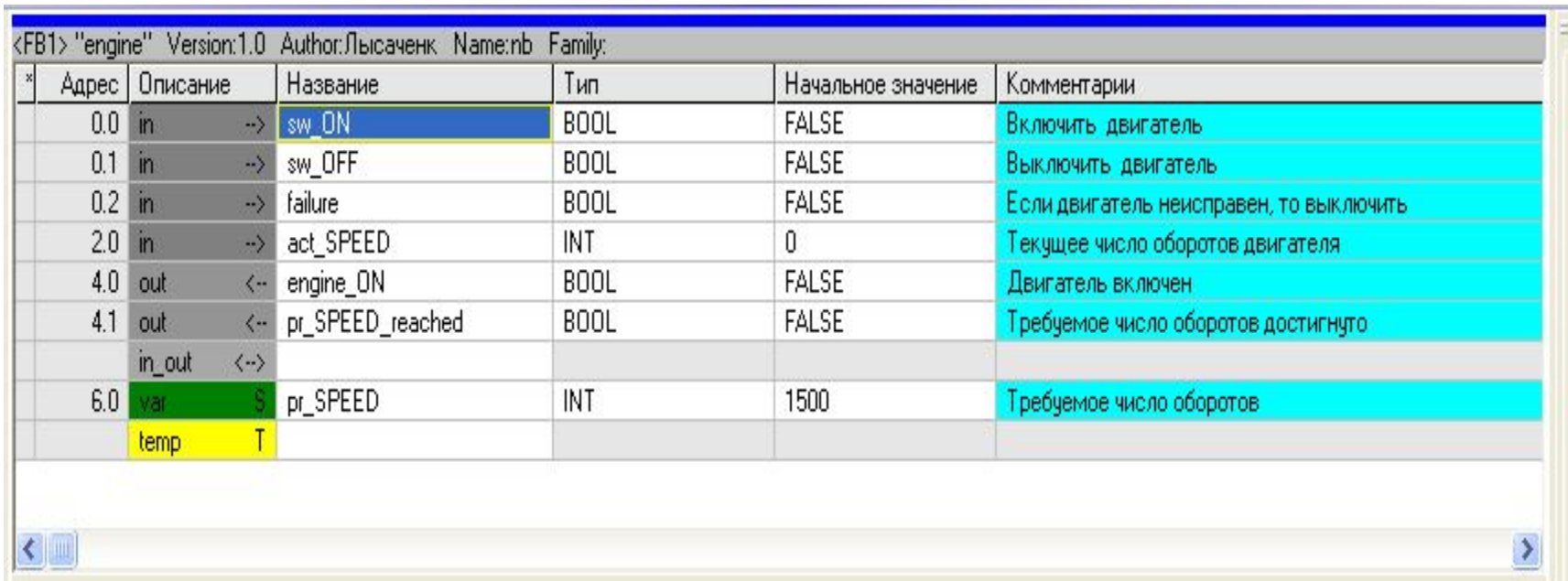
STL FBD LAD

```
graph LR; A["sw1"] --- B["sw2"]; B --- C["green_lamp ( )"]; style A fill:none,stroke:none; style B fill:none,stroke:none; style C fill:none,stroke:none;
```

"sw1"	I0.0	BOOL
"sw2"	I0.1	BOOL
"green lamp"	Q0.0	BOOL

Программирование ФБ

- активируйте ФБ и заполните таблицу объявления переменных
 - выберите в левой части тип переменных “IN”, “OUT”, “IN_OUT” или “STAT” и введите необходимые имена переменных, тип данных и необходимые комментарии в правой части таблицы описания переменных
 - возможно первичное присвоение значения переменной



<FB1> "engine" Version:1.0 Author:Лысаченк Name:nb Family:

*	Адрес	Описание	Название	Тип	Начальное значение	Комментарии
	0.0	in -->	sw_ON	BOOL	FALSE	Включить двигатель
	0.1	in -->	sw_OFF	BOOL	FALSE	Выключить двигатель
	0.2	in -->	failure	BOOL	FALSE	Если двигатель неисправен, то выключить
	2.0	in -->	act_SPEED	INT	0	Текущее число оборотов двигателя
	4.0	out <--	engine_ON	BOOL	FALSE	Двигатель включен
	4.1	out <--	pr_SPEED_reached	BOOL	FALSE	Требуемое число оборотов достигнуто
		in_out <-->				
	6.0	var S	pr_SPEED	INT	1500	Требуемое число оборотов
		temp T				

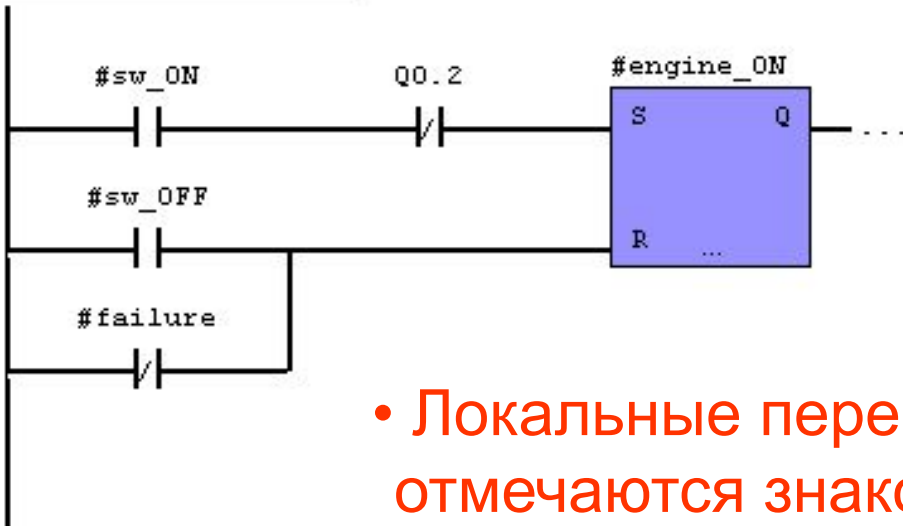
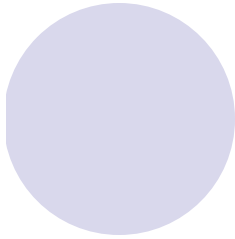
<Title of FB>

Комментарии блока=

Сеть 1: <Title of Network>

Комментарии Сети=

STL FBD LAD



- Локальные переменные блока отмечаются знаком # и действительны только в этом блоке
- Глобальные переменные появляются в кавычках: определены в таблице символов и действительны во всей программе

Блок данных

<DB1> "petrol" Version:1.0 Author:nb Name:nb Family:nb

* Адрес	Описание	Название	Тип	Начальное значение	Комментарии
0.0	in -->	sw_ON	BOOL	FALSE	Включить двигатель
0.1	in -->	sw_OFF	BOOL	FALSE	Выключить двигатель
0.2	in -->	failure	BOOL	FALSE	Если двигатель неисправен, то выключить
2.0	in -->	act_SPEED	INT	0	Текущее число оборотов двигателя
4.0	out <--	engine_ON	BOOL	FALSE	Двигатель включен
4.1	out <--	pr_SPEED_reached	BOOL	FALSE	Требуемое число оборотов достигнуто
	in_out <->				
6.0	var \$	pr_SPEED	INT	1500	Требуемое число оборотов

Адрес	Переменная	Фактическое значение
0.0	sw_ON	FALSE
0.1	sw_OFF	FALSE
0.2	failure	FALSE
2.0	act_SPEED	0
4.0	engine_ON	FALSE
4.1	pr_SPEED_reached	FALSE
6.0	pr_SPEED	1500

ть фактические значения на первонач

Глобальный блок данных

- Данные в глобальных блоках данных доступны всем остальным блокам

<DB3> "s_data" Version:1.0 Author: Name:nb Family:nb

* Адрес	Описание	Название	Тип	Начальное значение	Комментарии
	var S		STRUCT		
0.0	var S	PE_Act_SPEED	INT	0	
2.0	var S	DE_Act_SPEED	INT	0	
4.0	var S	Pr_SPEED_Reached	BOOL	FALSE	
	var S		END_STRUCT		

Адрес	Переменная	Фактическое значение
0.0	PE_Act_SPEED	0
2.0	DE_Act_SPEED	0
4.0	Pr_SPEED_Reached	FALSE

ть фактические значения на первонач

Ресурсы СПО...

- **Проект** – это совокупность программных компонентов, ресурсов и данных, которая является прикладным ПО для ПЛК и реализует выполнение конкретной задачи управления объектом или процессом
 - проект в WinPLC7
 - ...хранится в каталоге
 - ...содержит программные компоненты, ресурсы и т.д.
 - ... выполнение приложения начинается с OB1 (аналог функции *main* языка C)
 - ... выполняется циклически

Типы данных...

- Переменная типа **S5TIME** используется для установки таймеров системы SIMATIC
 - время устанавливается в часах (hours), минутах (minutes), секундах (seconds) и миллисекундах (milliseconds).
 - WinPLC7 производит преобразование во внутреннее представление, которое является BCD-числом в диапазоне 000 ... 999
 - база времени - интервалы времени: 10 мс (0000), 100 мс (0001), 1 с (0010) и **10 с (0011)**
 - длительность складывается из временного интервала и значения времени

S5T#2h46m30s (= 3999hex)

$2*3600+46*60+30=9990$ с / 10 с/ед. = 999 ед.

Таймеры...

Доступны следующие таймеры

- в виде блочных элементов
 - **S_IMPULS (SI)** – задание параметров и запуск таймера «Импульс»
 - **S_VIMP (SV)** – задание параметров и запуск таймера «Расширенный импульс»
 - **S_EVERZ (SE)** – задание параметров и запуск таймера «Задержка включения»
 - **S_SEVERZ (SS)** – задание параметров и запуск таймера «Задержка включения с памятью»
 - **S_AVERZ (SA)** – задание параметров и запуск таймера «Задержка выключения»

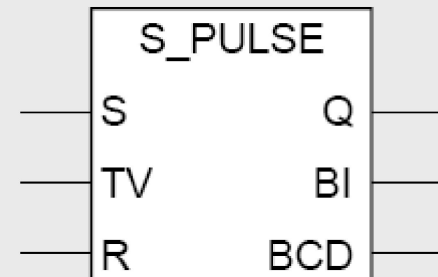
Таймеры...

○ в виде катушек

- —(**SI**) – катушка таймера «Импульс»
- —(**SV**) – катушка таймера «Удлинённый импульс»
- —(**SE**) – катушка таймера «Задержка включения»
- —(**SS**) – катушка таймера «Задержка включения с памятью»
- —(**SA**) – катушка таймера «Задержка выключения»

Таймеры...







Операнд таймера



Наименование	Тип данных	Описание
S	BOOL	Вход запуска
TV	S5TIME	Спецификация длительности времени
R	BOOL	Вход сброса
BI	WORD	Текущее значение времени в двоичном представлении
BCD	WORD	Текущее значение времени в BCD-представлении
Q	BOOL	Состояние таймера

Запуск таймера...

- Таймер стартует, если RLO меняется на входе запуска (start input) или перед катушкой / блочным элементом запуска
 - в случае таймера задержки **выключения** RLO должен поменяться с «1» на «0»
 - все другие таймеры стартуют при смене RLO с «0» на «1»

C	Таймер стартует как	Сигнал запуска (Start signal)	
SP S_PULSE	импульсный таймер		
SE S_PEXT	расширенный импульсный таймер		
SD S_ODT	таймер задержки включения		
SS S_ODTS	таймер задержки включения с запоминанием		
SF S_OFFDT	таймер задержки выключения		

Определение интервала времени...

- Таймер в качестве длительности принимает значение, указанное под катушкой /блочным элементом, или значение на входе TV
 - можно задавать длительность как
 - константу
 - операнд размером в слово
 - переменную типа S5TIME

S5TIME#10s

Длительность 10 с

S5T#1m10ms

Длительность 1 м + 10 мс

MW 20
“Time1”

Операнд размером в слово, содержащий длительность
Переменная типа S5TIME

IEC-таймеры ...

- встроены в операционную систему CPU как системные функциональные блоки (блоки SFB)
 - SFB 3 TP - импульсный таймер (pulse timer)
 - SFB 4 TON - таймер задержки включения (on-delay timer)
 - SFB 5 TOF - таймер задержки выключения (off-delay timer)

Счетчики (counters) ...

- используют CPU в вычислительных задачах для счета
 - по возрастанию (прямой счет)
 - по убыванию (обратный счет)
 - по возрастанию и убыванию

Область счета охватывает три разряда (от 000 до 999)

Счетчики располагаются в системной памяти CPU

Количество счетчиков определяется версией CPU

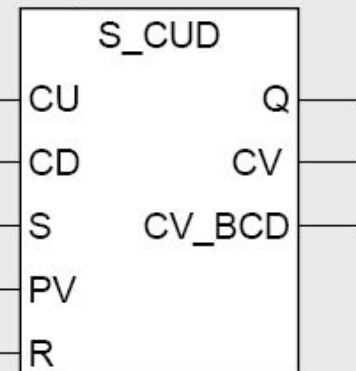
- счетчик сканируется путем считывания его состояния (нулевое или ненулевое значение счета) или текущего значения счетчика (значения счета, count value), которое можно получить либо в двоичном виде, либо в двоично-десятичном коде

Представление счетчика ...

в виде блочного элемента

Наименование	Тип данных	Описание
CU	BOOL	Вход прямого счета
CD	BOOL	Вход обратного счета
S	BOOL	Вход установки
PV	WORD	Вход предустановки
R	BOOL	Вход сброса
CV	WORD	Текущее значение в двоичном виде
CV_BCD	WORD	Текущее значение в двоично-десятичном виде
Q	BOOL	Состояние счетчика

Операнд счетчика



Представление счетчика ...

- В ВИДЕ ОТДЕЛЬНЫХ ЭЛЕМЕНТОВ

Счетчик прямого счета (катушка прямого счета)	Операнд счетчика —(CU)—
Сброс обратного счета (катушка обратного счета)	Операнд счетчика —(CD)—
Установка счетчика, определение значения счетчика (катушка установки счетчика со значением счета)	Операнд счетчика —(SC)— Значение счета
Сброс счетчика (катушка сброса)	Операнд счетчика —(R)—
Проверка состояния счетчика (NO-контакт, NC-контакт)	Операнд счетчика — — Операнд счетчика — / —
Чтение значения счета в двоичной форме (блочный элемент MOVE)	<div style="text-align: center;"> <pre> graph LR subgraph MOVE EN[EN] IN[IN] ENO[ENO] OUT[OUT] end IN --- ENO IN --- OUT </pre> </div> <p>Операнд счетчика — IN ENO — Цифровой операнд</p>

Определение значения счета счетчика

Определение значения счета как константы

- C#100 Значение счета 100
- W#16#0100 Значение счета 100hex
 - значение счета содержит три разряда из области 000 ... 999
Допустимы только положительные BCD-значения
Счетчик не обрабатывает отрицательные значения
- для идентификации константы можно использовать C# или W#16# (только вместе с десятичными числами)

Определение значения счета как операнда или переменной

- MW 56 Операнд размером в слово, содержащий значение счета
- “Count value” Переменная типа WORD

IES-счетчики ...

- встроены в операционную систему CPU в качестве системных функциональных блоков (блоки SFB)
 - SFB 0 CTU - Счетчик прямого счета
 - SFB 1 CTD - Счетчик обратного счета
 - SFB 2 CTUD - Счетчик прямого/обратного счета

**Національний технічний університет
«Харківський Політехнічний Інститут»**

Факультет Інтегрованих технологій і хімічної техніки

Програмне забезпечення мікропроцесорних систем

Лекція 12

Реалізація управління в WinPLC7

Лысаченко И.Г.
2012

Вопросы лекции

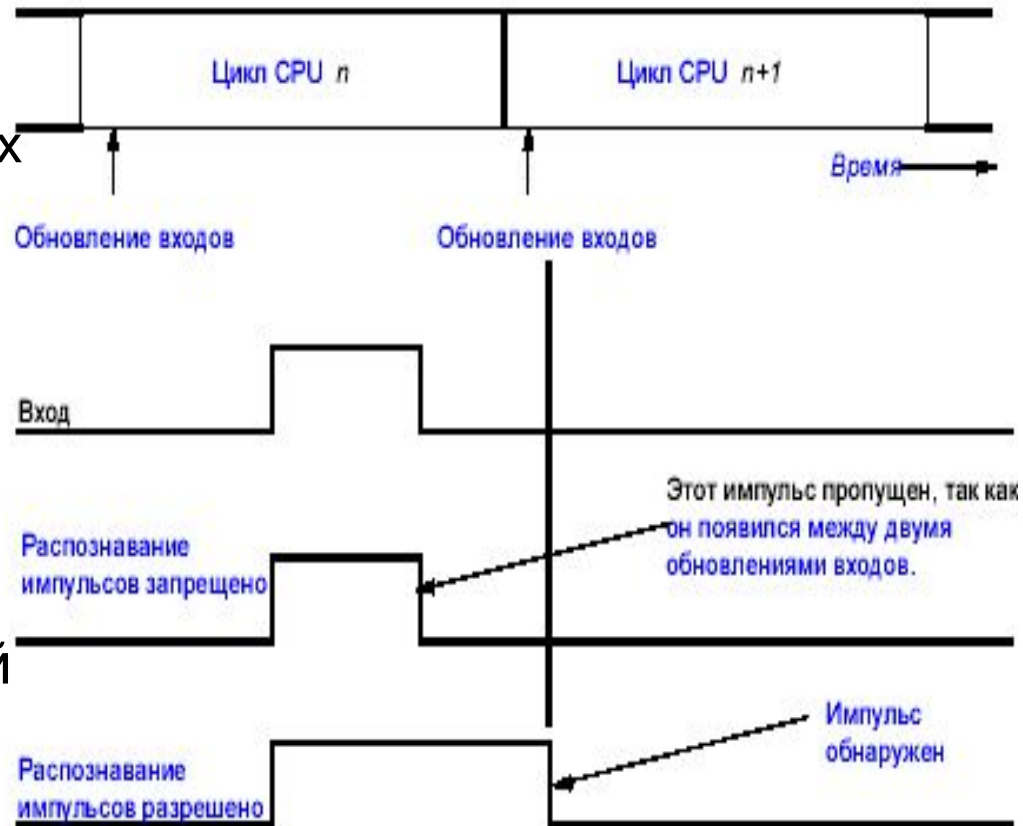
- Опрос специфических сигналов дискретными входами
 - фиксация коротких импульсов (alarm)
 - аппаратные счетчики (HSC)
- Управление дискретными выходами
 - дискретное (2-х, 3-х – позиционное)
 - аналоговое (ШИМ)

Распознавание импульсов

- ПЛК могут распознавать короткие импульсы на некоторых цифровых входах

- так как CPU считывает цифровые входы в начале цикла сканирования, то возможен пропуск очень коротких импульсов для обычных входов

Проблема решается с помощью фильтра с определенной временной задержкой (до 3 мс) и обнаружителя фронта сигнала

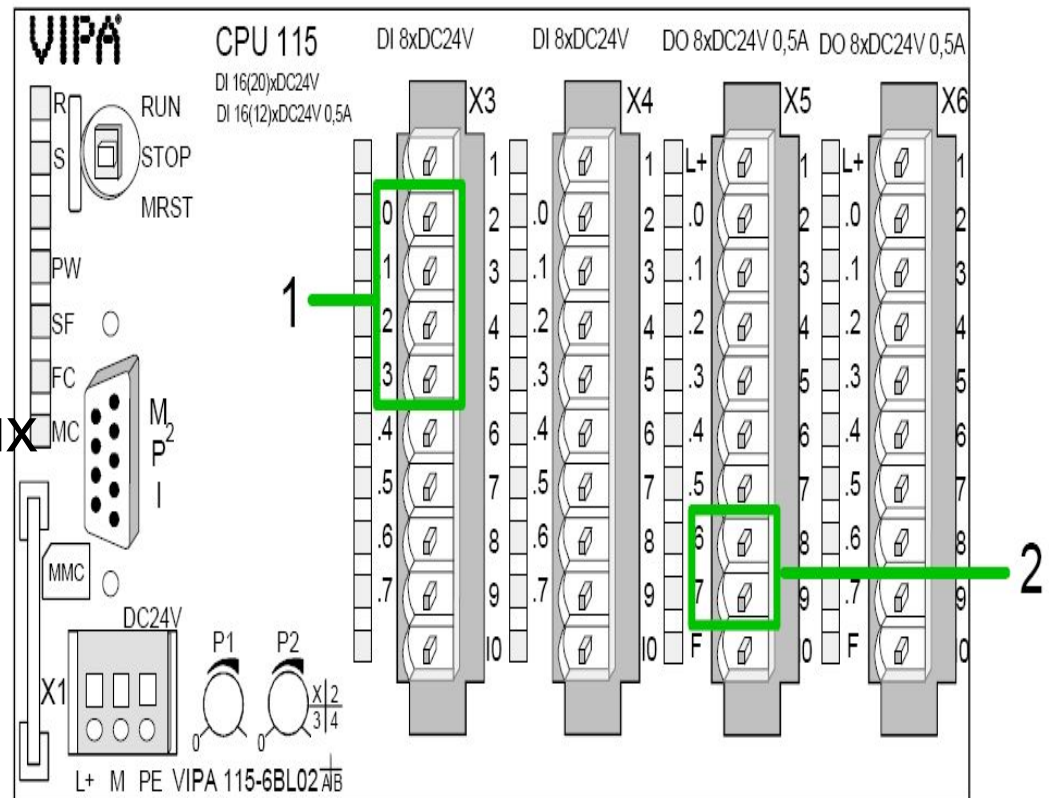


Скоростные счетчики

- Скоростные счетчики (**HSC**) считают происходящие с высокой скоростью события, которые не могут контролироваться программно для времени сканирования CPU
 - проблема решается при помощи специализированных аппаратных счетчиков
 - конфигурирование спец. счетчиков производится в окне «Свойства CPU»
 - режимы и количество счетчиков зависят от типа CPU

Входы/выходы ПЛК VIPA System 100

- 4 входа на X3 могут использоваться в качестве счетчика импульсов
- 2 выхода на X5 могут использоваться в качестве импульсных выходов
 - порядок работы входов и выходов определяется при конфигурировании параметров ЦПУ



Пример конфигурирования счетчика

Hardware-CFG V4.15 (DEMO) -----> Configuration for S7 systems

File/Project Edit Net-view Online Help

Target: External RS232

Station-Offline---Station_count_ap

Slot	Module	Order No.	MPI address	I address	Q address
0	CPU115 DI16 DO16 SER	115-6BL32 CPU 115 DI16 DO16	2	0-2	0-2
1					
2					
3					
4					
5					
6					
7					
8					
9					
10					
11					
12					
13					

CPU-Properties

General | Startup | Cycle/Clock Memory | Retentive Memory | Memory | Interrupts | Time of Day Interrupts | Cyclic Interrupts | Diagnostics

115-6BL32 CPU, 16 KB work memory, DI16/DO16 integrated, MPI connection, RS485, single-tier configuration up to 4 modules;

Name:

Plant designation:

Location identifier:

MPI-Properties

MPI-Address: Transmission rate Bit/s (MPI-Net): Properties MPI

Highest address: Networked: No

Special CPU-Properties

OK Cancel

S7-Slaves Profibus-DP
Additional Field Devices DP
VIPA 100V/200V
S7-300

Вызов окна настройки специальной конфигурации ПЛК (входы/выходы)

пуск Total Commander 6.5... Microsoft PowerPoint ... WinPLC7 Hardware-CFG EN 20:15

Типы скоростных счетчиков

- Счетчик импульсов
 - использует один вход с возможностью настройки направления счета (максимум 4 счетчика)
- Счетчик импульсов с переменным направлением счета
 - использует 2 входа и считает импульсы в обоих направлениях (максимум 2 счетчика)
- Счетчик импульсов с «аппаратными воротами»
 - использует 2 входа: один для счета, другой для изменения
- Энкодер одинарный, двойной и четверной
 - использует по два входа для каждого типа

Конфигурирование входов/выходов

- 136...139 Counter 0 адрес счетчика №1
 - ID136 (4 байта) – адрес в ОЗУ ПЛК со значением счетчика
- 140...143 Counter 1 адрес счетчика №2
- 144...147 Counter 2 адрес счетчика №3
- 148...151 Counter 3 адрес счетчика №4
 - счетчики имеют разрядность 32 бита и частоту счета до 30 кГц (период счета 33 мкс)
2147483648 (2^{31}) импульсов 70866,960384 с

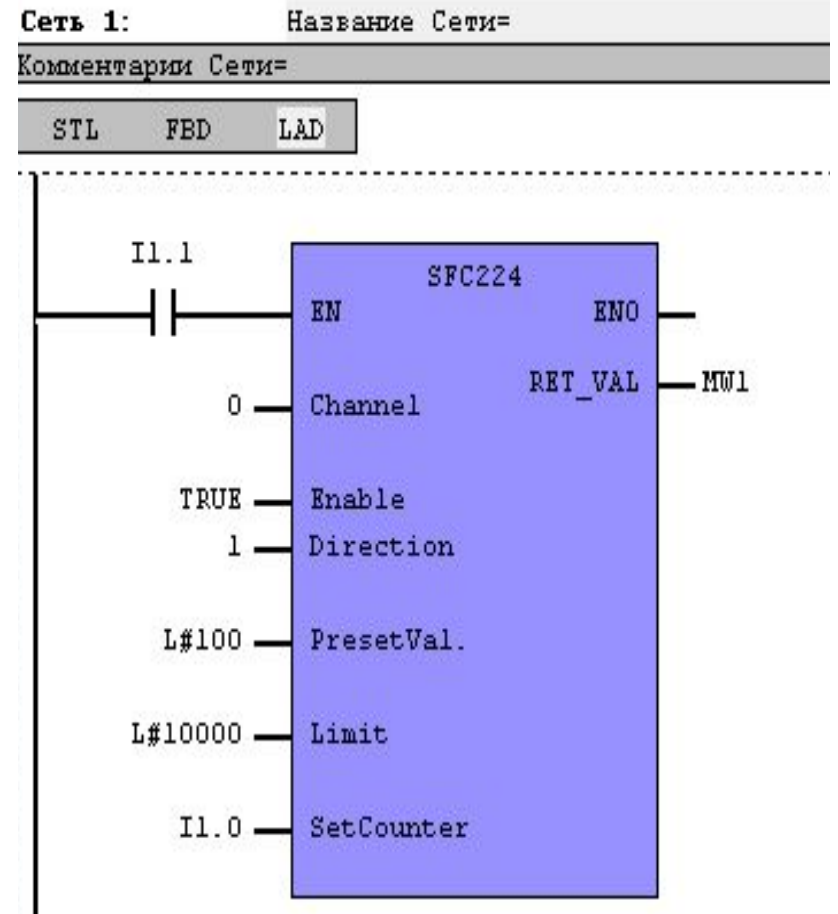
Модуль SFC 224...

- Функции высокоскоростного счетчика реализованы при помощи встроенного стандартного модуля в CPU VIPA

Name	Declaration	Type	Description
CHANNEL	IN	INT	Number of the input channel for HSC
ENABLE	IN	BOOL	Start bit of the job
DIRECTION	IN	INT	Direction of counting
PRESETVALUE	IN	DINT	Preset value
LIMIT	IN	DINT	Limit for counting
RET_VAL	OUT	WORD	Return value (0 = OK)
SETCOUNTER	IN_OUT	BOOL	Load preset value

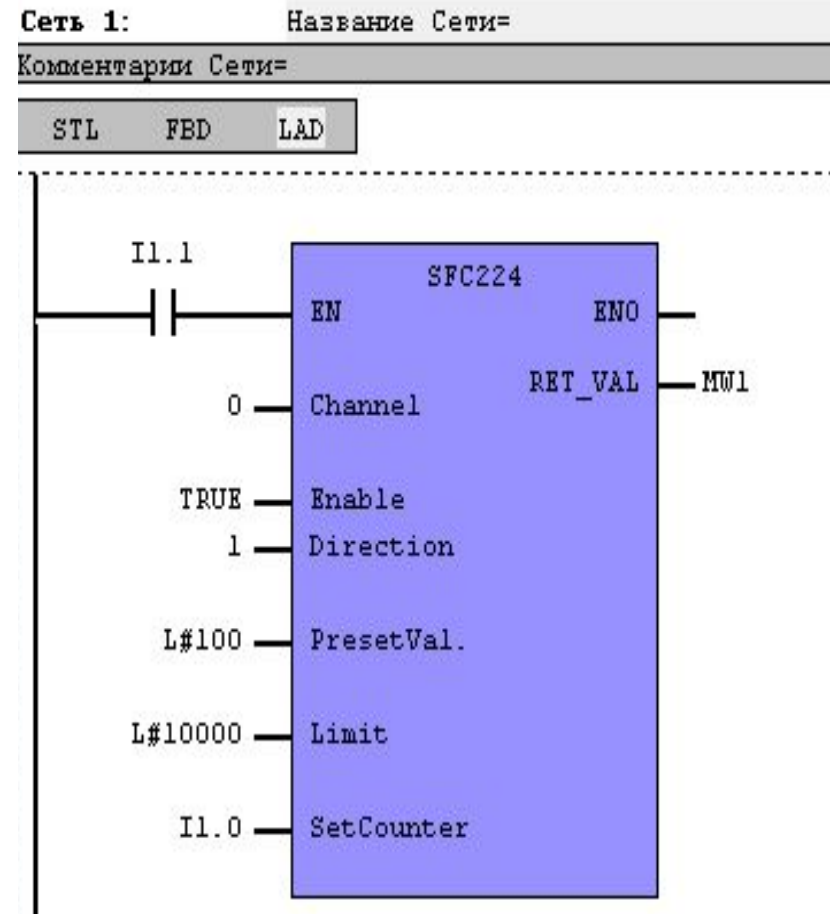
Модуль SFC 224...

- канал
 - номер канала активируемого счетчика (0...3)
- доступ
 - активирует и деактивирует счетчик (true, false)
- направление счета
 - 0: счетчик деактивирован, т.е. *ENABLE=false*
 - 1: count up
 - 2: count down
- предустановленное значение
 - по сигналу *SETCOUNTER=true* значение передается в счетчик (**0 ... FFFFFFFF_h**)



Модуль SFC 224...

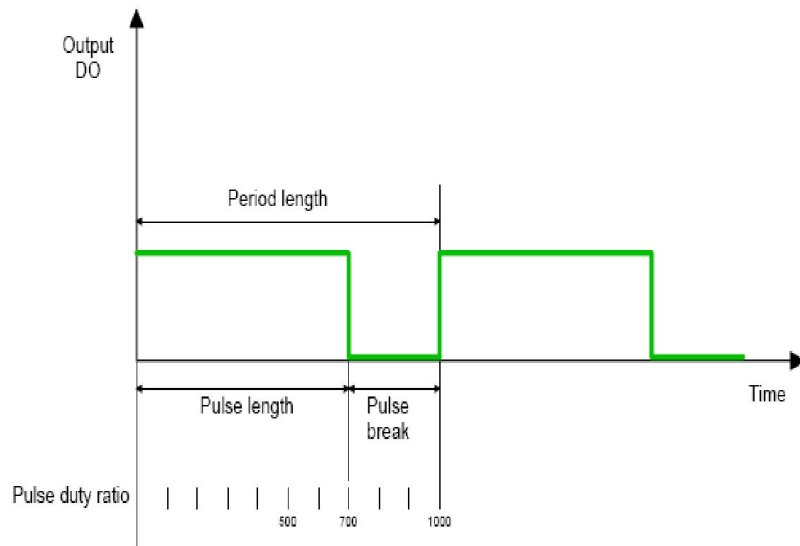
- предел
 - при достижении значения при счете вверх или вниз счетчик устанавливается в ноль и стартует снова. Если необходимо то формирует сигнал аварии ($0 \dots FFFFFFFF_h$)
- установка счетчика
 - если *SETCOUNTER*=true, предустановленное значение передается в счетчик
 - true, false
- код ошибки счетчика в HEX-формате (0 – нет ошибок)



Управление дискретными выходами

- могут работать в режиме ШИМ (PWM) с максимальной частотой следования импульсов до 50kHz (период следования - 0,00002 с)
- параметры настраиваются исходя из отношения времени импульса к времени паузы при параметризации CPU

Модуль SFC 223...



Period length = time base x period

Pulse length = (period length / 1000) x pulse duty ratio

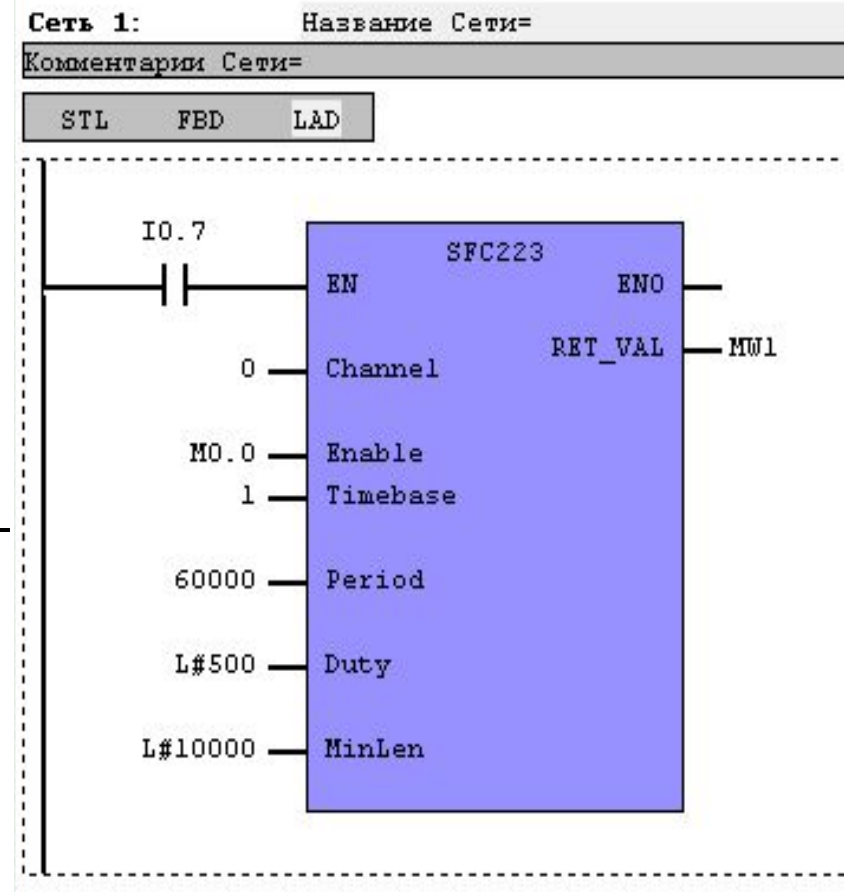
Pulse break = period length - pulse length

Name	Declaration	Type	Description
CHANNEL	IN	INT	Number of the output channel for PWM
ENABLE	IN	BOOL	Start bit of the job
TIMEBASE	IN	INT	Time base
PERIOD	IN	DINT	Period of the PWM
DUTY	IN	DINT	Output value per mille
MINLEN	IN	DINT	Minimum pulse duration
RET_VAL	OUT	WORD	Return value (0 = OK)

- **Функции ШИМ-регулятора реализованы при помощи встроенного стандартного модуля в CPU VIPA**

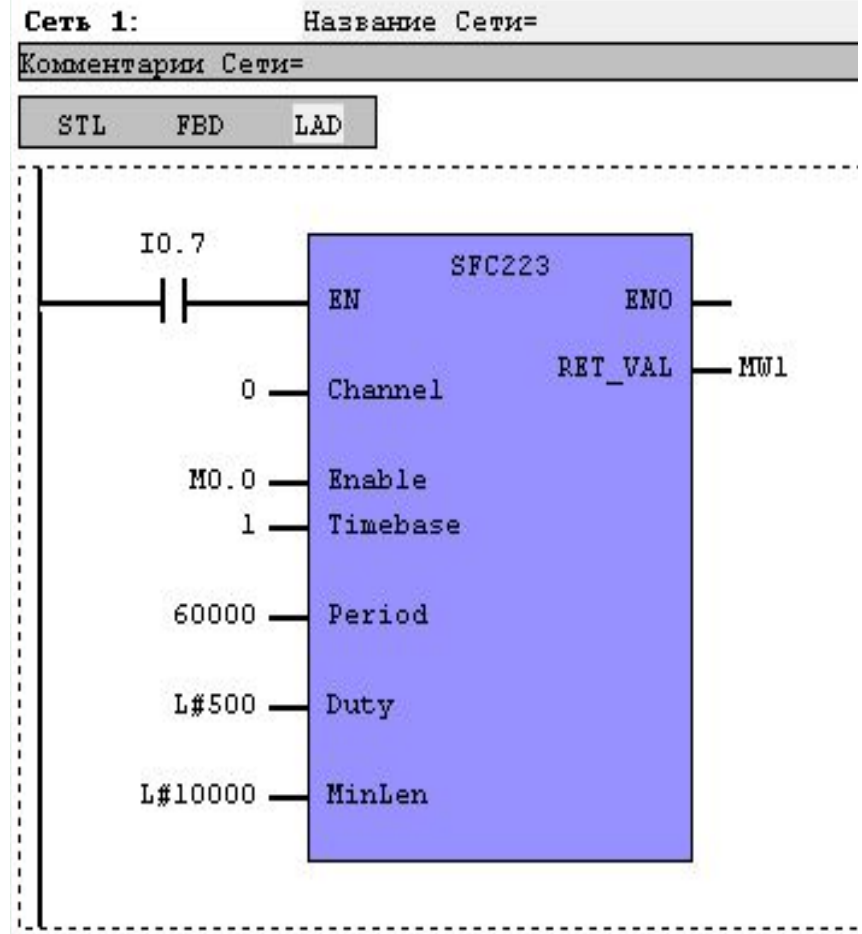
Модуль SFC 223...

- канал
 - номер канала (0...1)
- доступ
 - активирует или деактивирует ШИМ (true, false)
- временная база
 - определяет разрешение и диапазон измерения импульса, период и мин. длину импульса на канал (0 – для 0.1ms и 1 - для 1ms)
- период следования импульсов
 - умножение определенного значения на временную базу определит период (0 ... 60000)



Модуль SFC 223...

- СКВАЖНОСТЬ
 - отношение длительности импульса к длительности паузы (0 ... 1000)
- МИН. ДЛИНА ИМПУЛЬСА
 - ИМ включен, если длительность импульса больше мин. длины (0... 60000)
- код ошибки счетчика в Нех-формате (0 - нет ошибок)



SFC 225 - HF_PWM...

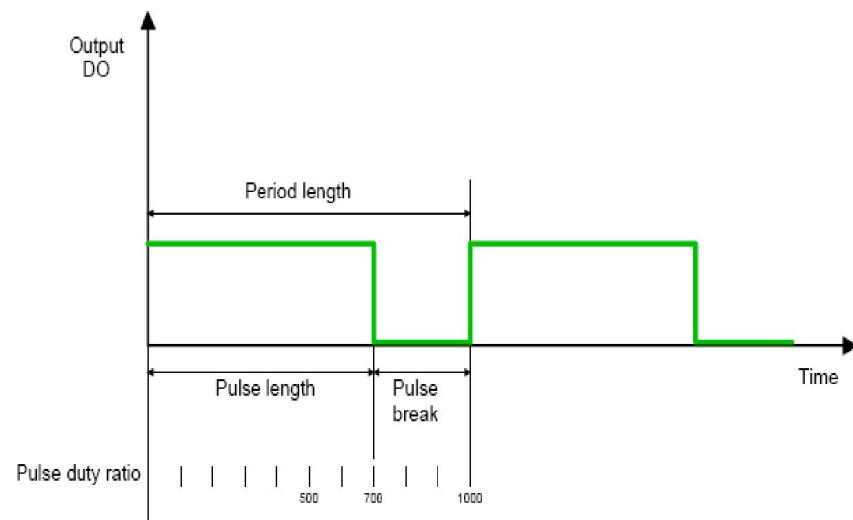
- **Высокочастотный ШИМ**

- частота 2500 ... 50000 Гц

Period length = 1 / frequency

Pulse length = (period length / 1000) x pulse duty ratio

Pulse break = period length - pulse length



Name	Declaration	Type	Description
CHANNEL	IN	INT	Number of the output channel for HF-PWM
ENABLE	IN	BOOL	Start bit of the job
FREQUENCY	IN	WORD	Frequency of the HF-PWM
DUTY	IN	DINT	Pulse duty ratio per mille
MINLEN	IN	DINT	Minimum pulse duration
RET_VAL	OUT	WORD	Return value (0 = OK)

Выводы по лекции

- Регулирование осуществляется либо аппаратно, либо программно при помощи функциональных модулей
- При создании проекта для аппаратных счетчиков обязательно необходимо конфигурировать специальные входы и выходы

Національний технічний університет
«Харківський Політехнічний Інститут»

Факультет Інтегрованих технологій і хімічної техніки

Програмне забезпечення *мікропроцесорних систем*

Лекція 13

Реалізація регулювання в WinPLC7

Лысаченко И.Г.
2012

Вопросы лекции



- Классификация аналоговых модулей
- Опрос аналоговых датчиков
- Управление аналоговыми выходами

Конфигурирование аналоговых модулей

The screenshot shows the Siemens Hardware Configurator V4.15 (DEMO) interface. The main window displays a configuration for S7 systems, with a target of External RS232. A table lists modules in slots 0 through 13. Slot 4 is selected, showing a 234-1BD60 AI4/AD2*12Bit module. The 'Module-Parameters' dialog is open, showing the following details:

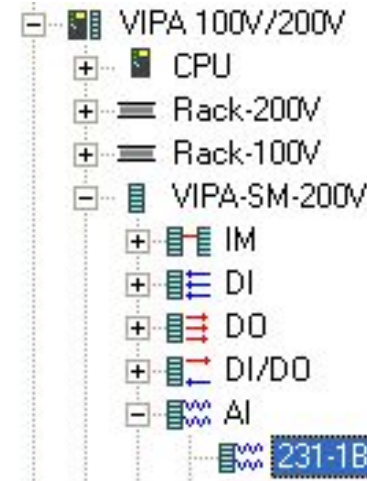
Slot	Module	Order No.	MPI address	I address	Q address
0	214-DP	CP			
1	221-1BF10 DI8xDC24V 0.2ms	221			
2	222-1BF30 DO8xDC24V0.5A	222			
3	223-1BF00 DI08xDC24V	223			
4	234-1BD60 AI4/AD2*12Bit	234			
5					
6					
7					
8					
9					
10					
11					
12					
13					

The 'Module-Parameters' dialog shows the following configuration:

- Address/Type: Parameters
- Hex-Parameters: 12, 05, 00, 00, FF, FF, FF, 01, 00, 00, 00, 00, FF, FF, 00, 00, 00, 00
- Parameter: channel 0: function
- Selection (Please select a item from the list.): deactivated
- Available options in the selection list:
 - S7 Voltage +/-10V
 - S7 Voltage +/-4V
 - S7 Voltage +/-400mV
 - S7 Current +/-20mA
 - S7 Current 4..20mA
 - S7 Voltage 1..5V
 - S7 Voltage 0..10V
 - S7 Current 0..20mA
 - deactivated

Модули ввода аналоговых сигналов

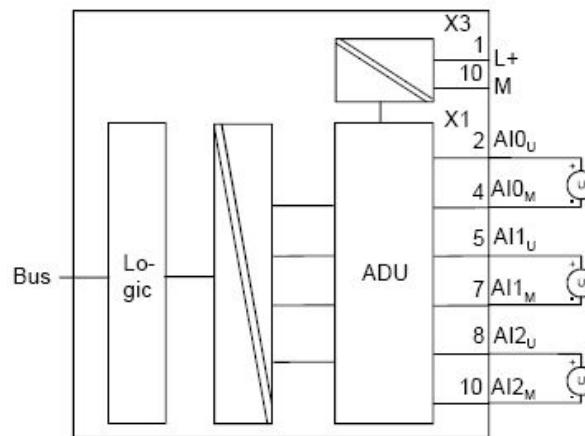
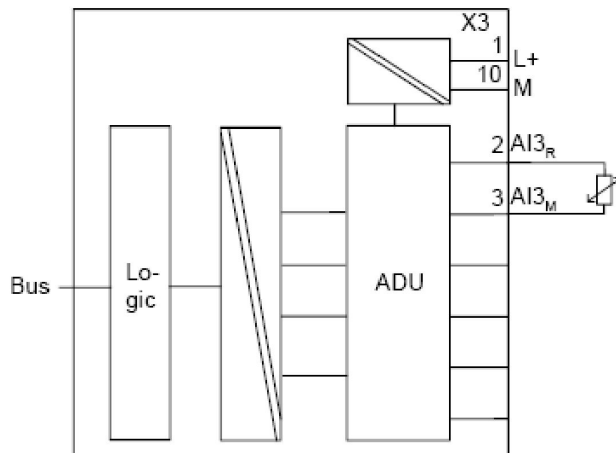
- Общая характеристика модулей ввода аналоговых сигналов
 - по количеству входов – 4 или 8
 - по типу АЦП (12 и 16 разрядов)
 - по типу обрабатываемого сигнала (ток, напряжение и универсальный вход)



231-1BD00 AI4x12Bit S5-Format

- 231-1BD10 AI4xPt100 2-Leiter
- 231-1BD30 AI4x12Bit ECO
- 231-1BD40 AI4x12Bit ECO
- 231-1BD50 AI4x16Bit Universal
- 231-1BD51 AI4x16Bit Universal
- 231-1BD52 AI4x16Bit Universal
- 231-1BD53 AI4x16Bit Universal
- 231-1BD60 AI4x12Bit 4...20mA
- 231-1BD70 AI4x12Bit +/-10V
- 231-1BF00 AI8x16Bit
- 231-1FD00 AI4x16Bit

AI

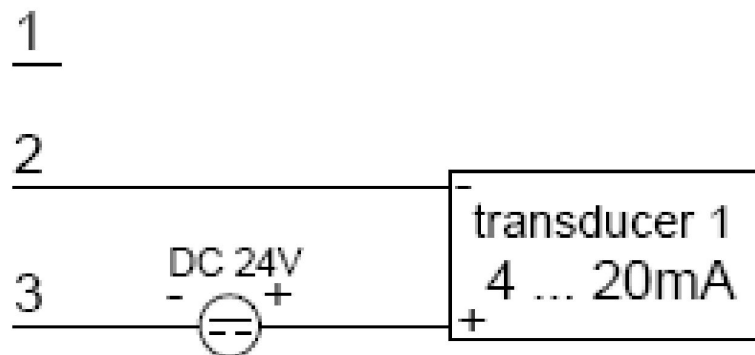


Подключение активных датчиков (преобразователей)

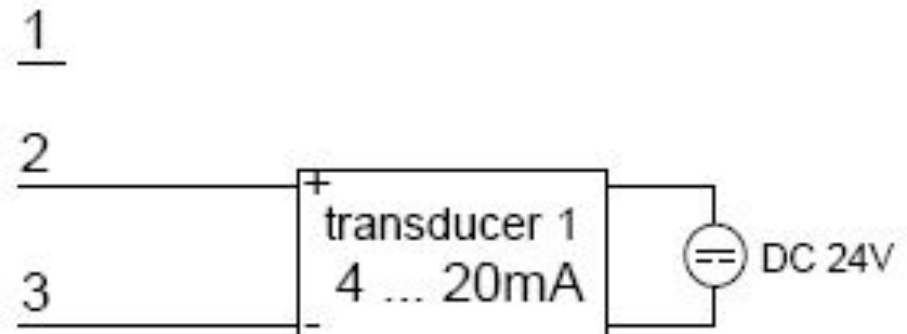
- 2-х проводная схема
- 4-х проводная схема
 - необходим БП для активного датчика (преобразователя)
 - используется встроенный БП
 - используется внешний БП

Очень важно соблюдать полярность подключения!!!

2wire interfacing



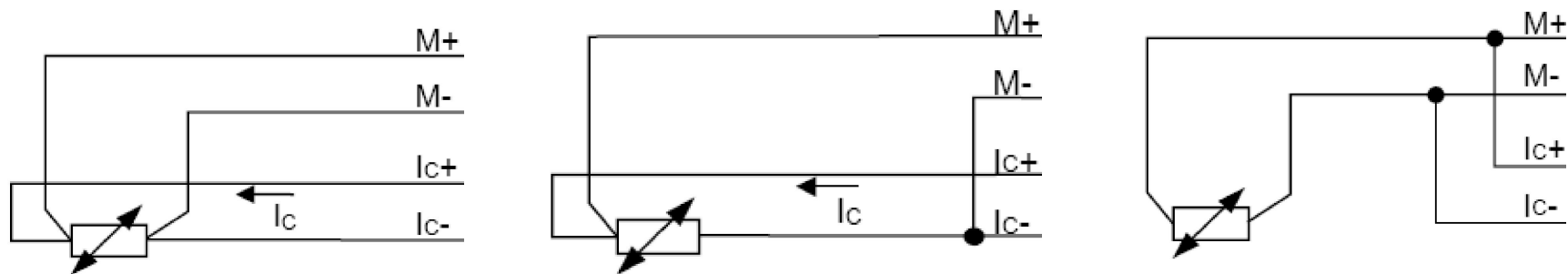
4wire interfacing



Подключение термометров сопротивления и резистивных датчиков

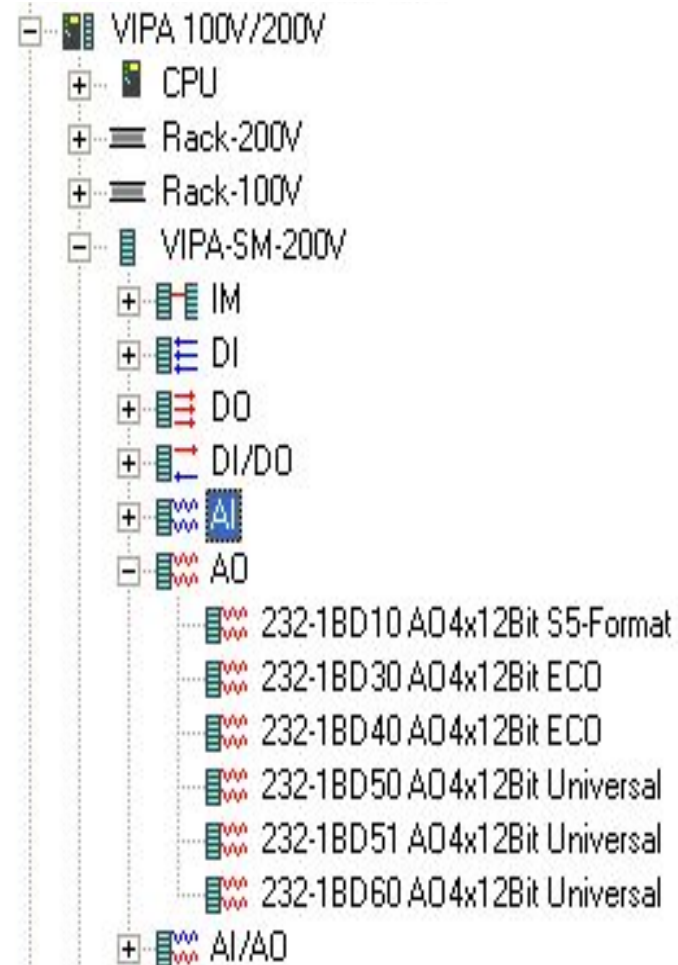
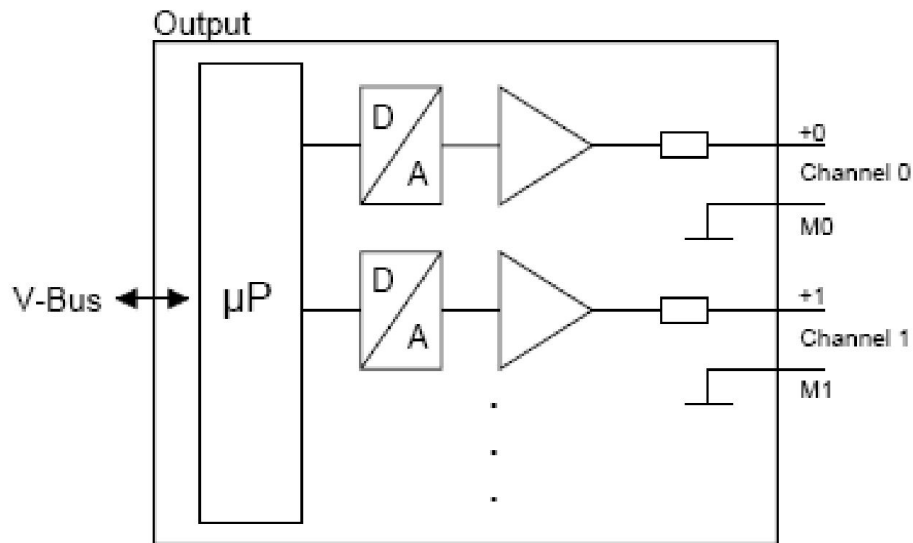
- 2-х проводная схема
- 3-х проводная схема
- 4-х проводная схема

Очень важно соблюдать полярность подключения!!!



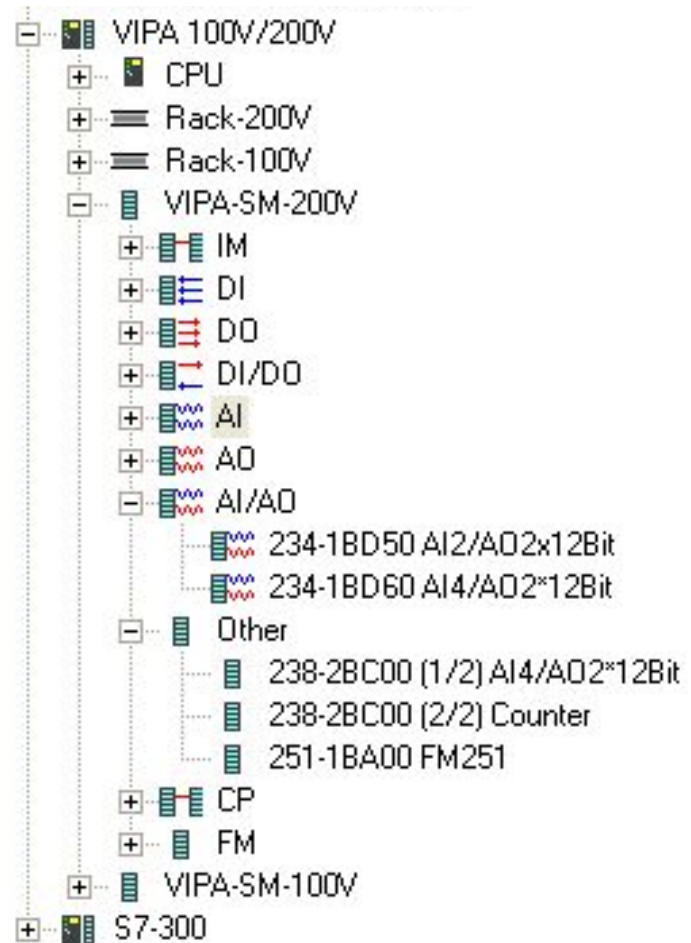
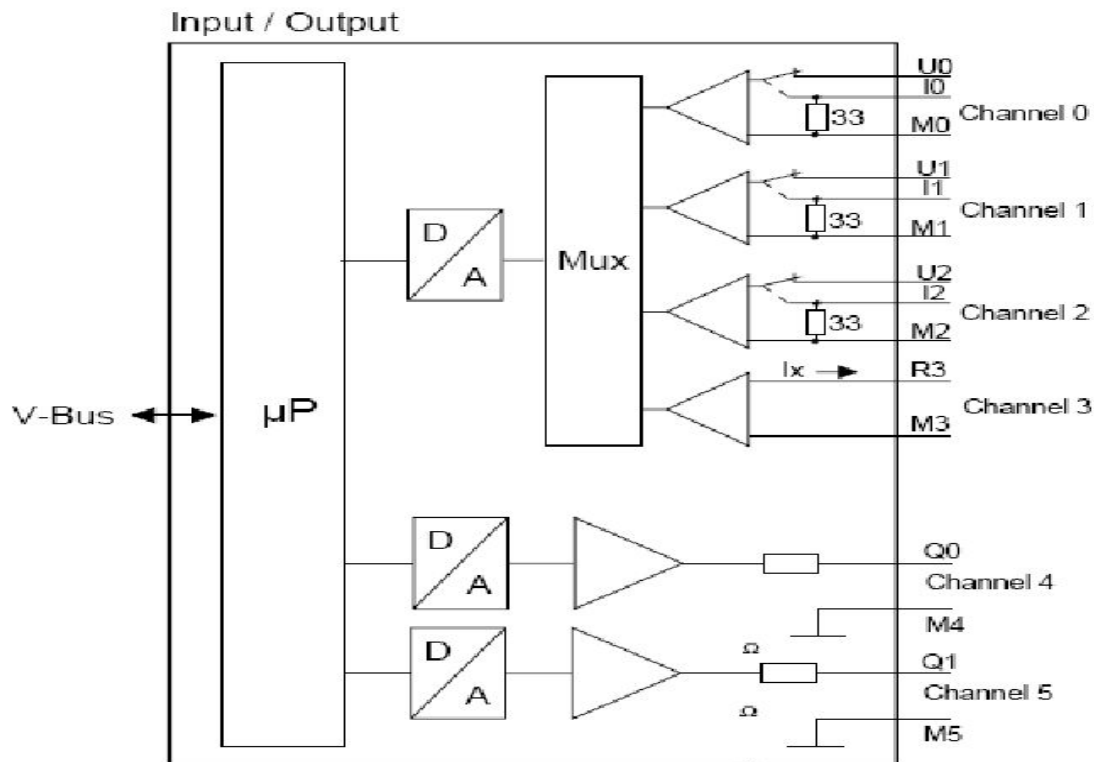
Модули вывода аналоговых сигналов

- Общая характеристика модулей вывода аналоговых сигналов
 - по количеству выходов – 4
 - по типу ЦАП (12 разрядов)
 - по типу выходного сигнала (ток, напряжение и универс. выход)



Модули ввода/вывода аналоговых сигналов и спец. модули

- Комбинированные
 - параметризуются в программе конфигурации



Представление аналогового параметра (ВХОД)

- **Формат S7 – составной**
 - значение числа в битах 4 - 14
 - знак параметра в 15 бите
 - бит 15 = "0" → положительная величина
 - бит 15 = "1" → отрицательная величина
- Незначащие биты обозначены X

		Analog value															
		High-Byte								Low-Byte							
Bit number		15	14	13	12	11	10	9	8	7	6	5	4	3	2	1	0
11 Bit + sign	SG	Relevant output value											X*	X	X	X	

Формулы пересчета...

4...20mA

Current	Decimal	Hex
4mA	0	0
12mA	13824	3600
20mA	27648	6C00

$$V = 27648 \cdot \frac{I - 4}{16}$$

$$I = V \cdot \frac{16}{27648} + 4$$

4...20mA	dez.	hex.	Range
> 22.81mA	32767	7FFFh	Overflow
22.81mA	32511	7EFFh	Overdrive range
⋮	⋮	⋮	
20mA	27648	6C00h	Nominal range
⋮	⋮	⋮	
4mA	0	0	
⋮	⋮	⋮	Underdrive range
⋮	⋮	⋮	
1.185mA	-4864	ED00h	
< 1.185mA	-32768	8000h	Underflow

Представление аналогового параметра (ВЫХОД)

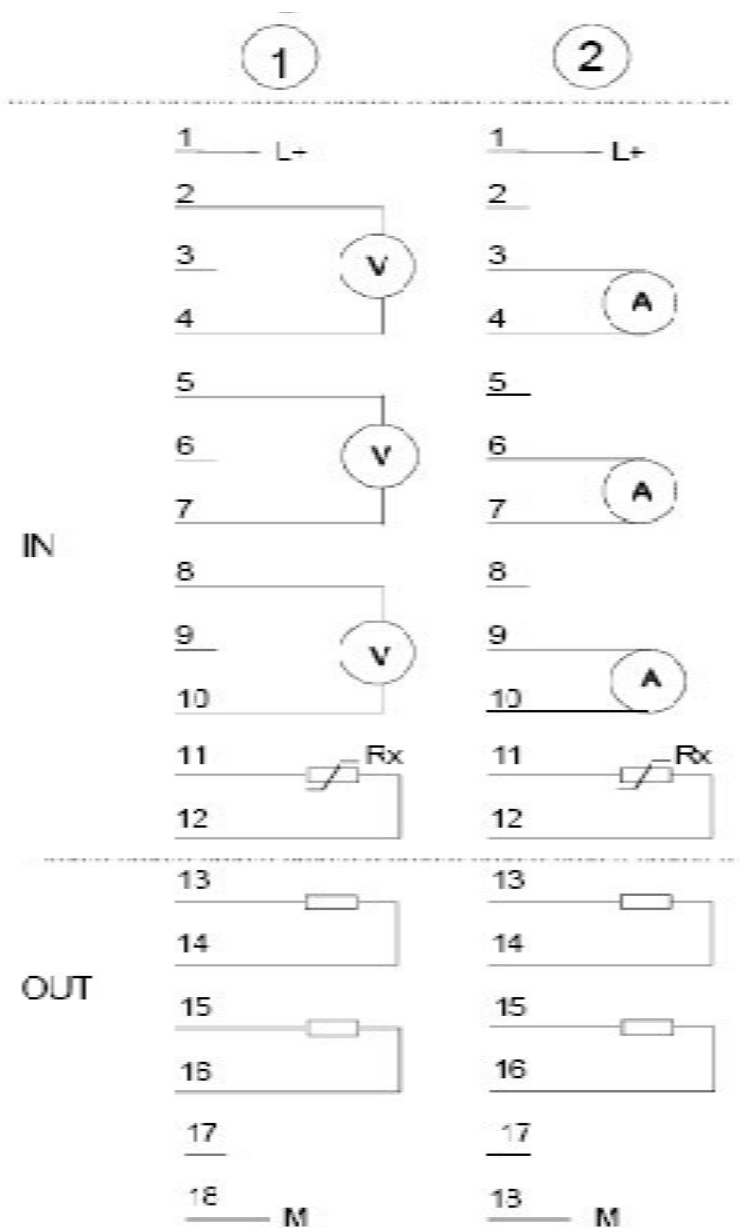
- Формат S7 – составной
 - значение числа в битах 4 – 14, 5 – 14, 6 – 14
 - определяется разрешением ЦАП (12, 11, 10)
 - знак параметра в 15 бите
 - бит 15 = "0" → положительная величина
 - бит 15 = "1" → отрицательная величина
- Незначащие биты обозначены X

	Analog value															
	High byte								Low byte							
Bit number	15	14	13	12	11	10	9	8	7	6	5	4	3	2	1	0
Resolution	SG	Analog value (word)														
12Bit + Sign	SG	Relevant output value											X	X	X	
11Bit + Sign	SG	Relevant output value										X	X	X	X	
10Bit + Sign	SG	Relevant output value									X	X	X	X	X	

Примеры...

- Измерение температуры
 - термометр ТСП-100
 - канал ch3 (в программе конфигулятора)
- Измерение силы тока
 - датчик давления с выходом 4-20 мА
 - канал ch0 (в программе конфигулятора)

Аналоговый модуль –
234-1BD AI4/AO2 12bit



Настройки аналогового модуля

- включение функции "диагностическое прерывания" вызывает OV86
 - при отсутствии заземления
 - при отсутствии напряжения питания
- диагностика обрыва проводов для ch0 и ch3 включена
- функция канала
 - ch0 – ток 4-20 мА
 - ch3 – ТСП100
- частота опроса для каналов – 15 изм./с

Пользовательская программа

- Исходные данные
 - входные величины (значения, считанные с входных каналов) сохраняются в словах блока данных
 - значения, приведенные к реальным физическим величинам сохраняются в другом блоке данных
 - статус аппаратных прерываний сохраняется в меркерном слове
 - информацию о состоянии аппаратных прерываний необходимо квитиловать с помощью специального бита

Пользовательская программа...

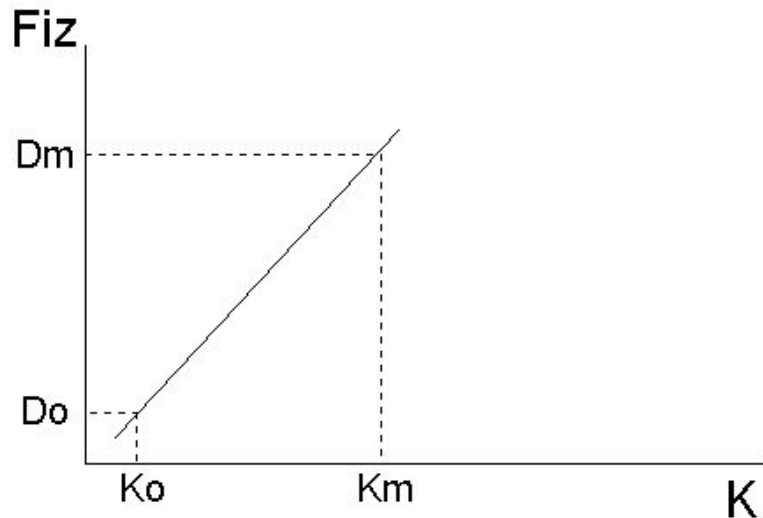
- **Элементы программы**
 - циклическое сохранение значений аналоговых входов в блоке данных (DB1)
 - циклическое преобразование аналоговых входных величин в значения в формате числа с плавающей точкой (FC1) и сохранение их в блоке данных (DB2)
 - **диагностические прерывания OB82**
 - обработка диагностических прерываний, вызываемых модулями
 - при определении модулем ошибки (наступающего или уходящего события), модуль передает в CPU диагностический запрос, в результате чего операционная система вызывает блок OB82 блок OB82 предотвращает переход CPU в режим STOP

Этапы работы программы

- Аналоговый входной модуль (АЦП) преобразует аналоговые сигналы процесса в цифровой формат («сырые измерения»)
 - 16 битовое слово – тип WORD
- Для вывода аналогового значения процесса слово преобразуется в десятичный вид
 - тип REAL
 - в примере данные процесса представлены в масштабированном виде после выполнения FC1
 - ток - в мА
 - для термометра сопротивления РТ100 – в градусах °С
 - переход от оцифрованного значения к реальной физической величине соответствует таблицам

Обработка аналоговых сигналов

- преобразование кода (K), полученного АЦП модуля аналогового ввода, в значение параметра в физических единицах диапазона измерения (Fiz)
 - для прямо пропорц. зависимости



$$F_{iz} = [(D_m - D_0) * (K - K_0) / (K_m - K_0)] + D_0$$

Hex значение	Диапазон тока	Значение	Комментарий
7FFF	22,96 mA	Переполнение	Значения выше 16#F700, превышают сконфигурированный для данного датчика диапазон и являются недействительными.
7F00			
7EFF	22,81 mA	Верхняя неконтролируемая зона	Этот диапазон соответствует допустимому превышению номинального диапазона до зоны переполнения. В этом диапазоне, однако, не обеспечивается достаточной точности.
6C01			
6C00	20 mA	Номинальный диапазон	Номинальный диапазон для измеряемой величины. Этот диапазон гарантирует оптимальное разрешение.
5100	15 mA		
1	4 mA + 578,7 nA		
0	4 mA		
FFFF			
ED00	1,1185 mA	Нижняя неконтролируемая зона	Зона соответствует верхней неконтролируемой зоне для верхнего диапазона измерений .
ECFF		Выход за нижнюю границу	Значения меньше 16#ECFF, выходят за сконфигурированный для данного датчика диапазон и являются недействительными.
8000			

Оцифрованное значение		Диапазон напряжений	Значение	Комментарий
Десятичное	Шестнадцатирич.			
32.767	7FFF	> 1000 °C	Переполнение	Значения выше 16#2711 превышают сконфигурированный для данного датчика диапазон и являются недействительными.
10.000	2710	1000 °C	Верхняя неконтролируемая зона	Этот диапазон соответствует допустимому превышению номинального диапазона до зоны переполнения. В этом диапазоне, однако, не обеспечивается достаточной точности.
		
8.501	2135	850,1 °C		
8.500	2134	850 °C	Номинальный диапазон	Номинальный диапазон для измеряемой величины. Этот диапазон гарантирует оптимальную точность .
		
		
-2.000	F830	-200 °C		
-2.001	F82F	-200,1 °C	Нижняя неконтролируемая зона	Диапазон соответствует допустимому выходу за нижний предел номинального диапазона со снижением точности.
-2.430	F682	-243 °C		
-2431	F681		Выход за нижнюю границу	При значениях менее 16#F681 , сигнал датчика ниже сконфигурированного диапазона измерения и значения являются недействительными.
-32.768	8000	< -243 °C		

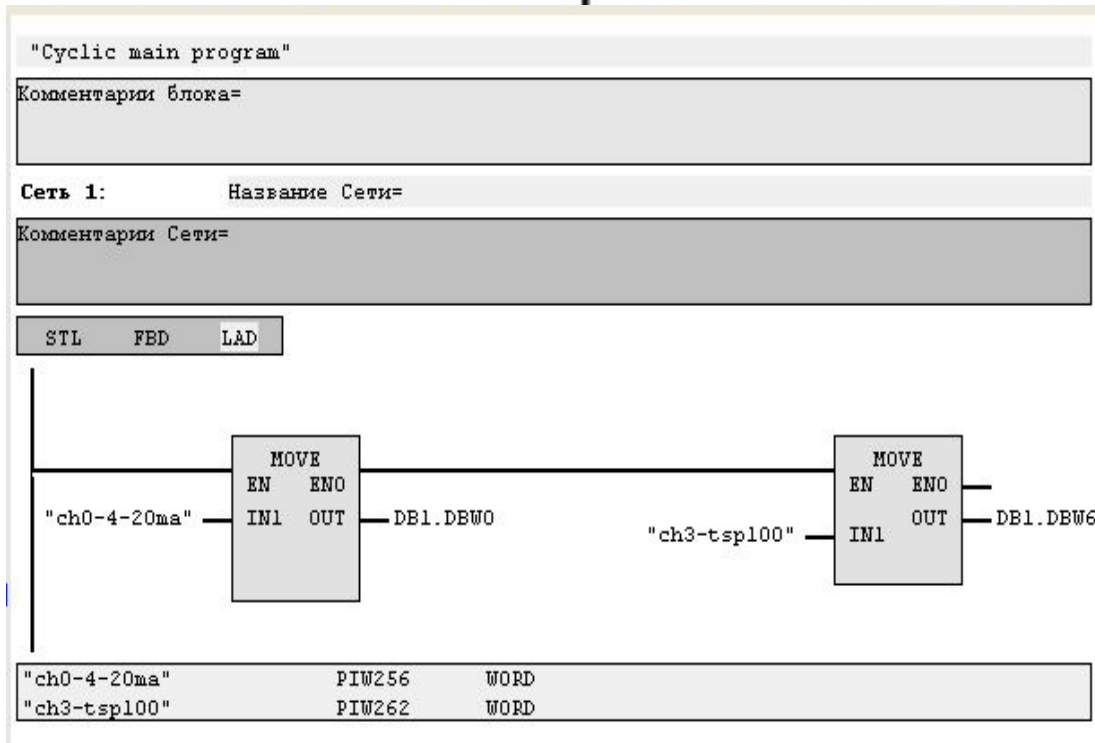
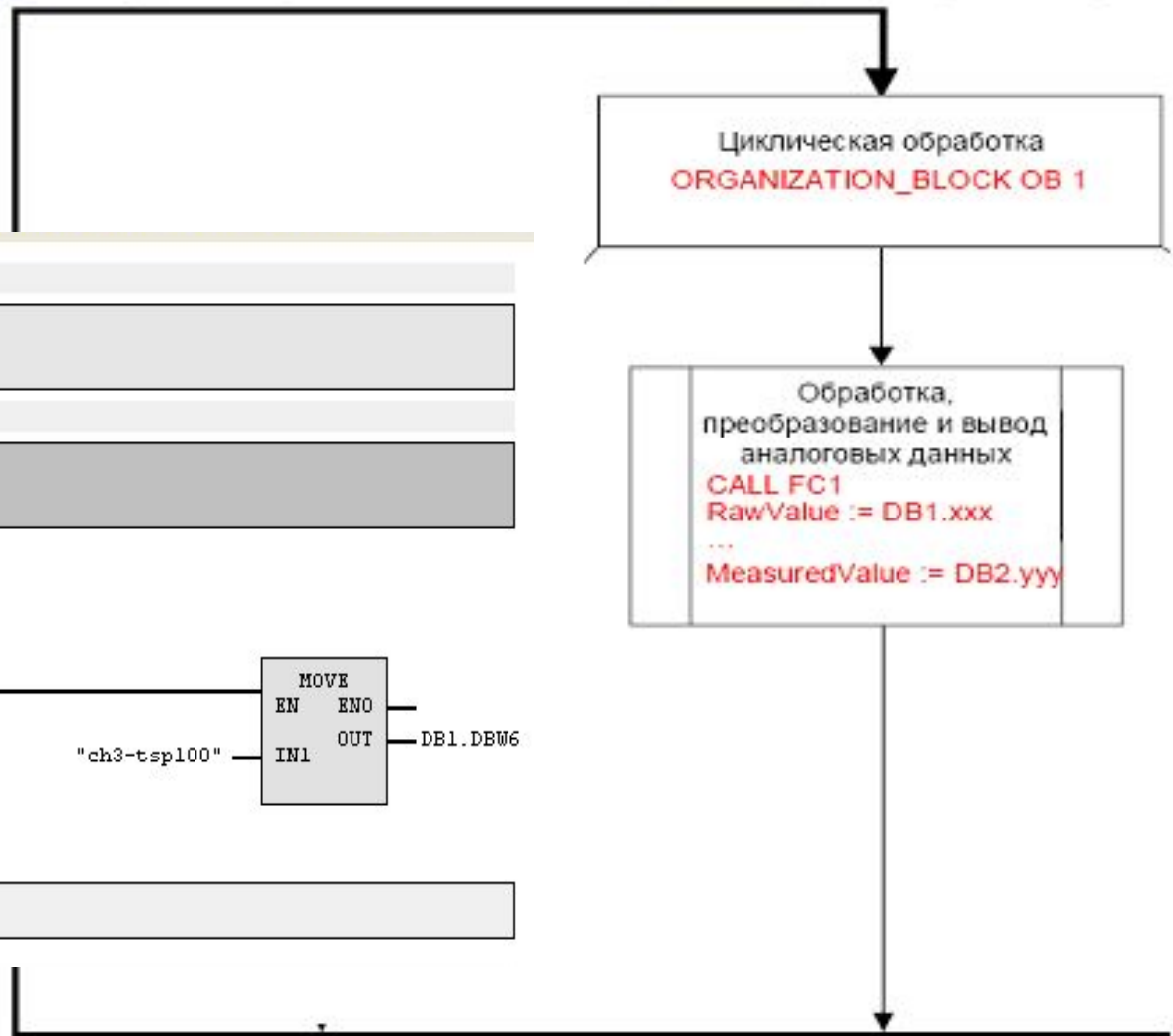
Диагностика работы модуля

- Программа пользователя реагирует на ошибки аппаратной части
 - модуль должен иметь диагностические функции для возможности генерации диагностических прерываний
 - блок OV82 реагирует на **диагностическое прерывание**
 - отключение провода питания от клеммы на фронтальном соединителе модуля **приводит**
 - к генерации диагностического прерывания
 - к загоранию светодиода “SF”

Диагностика работы каналов

- ошибка конфигурирования или параметрирования
- общая ошибка
 - ошибка подключения питания
- обрыв провода
 - при обрыве аналоговое значение сразу показывает переполнение (HEX 7FFF), поскольку сопротивление в этом случае – бесконечность
- выход за верхний допустимый предел
- выход за нижний допустимый предел
 - сообщение появляется при падении температуры ниже -243°C или терморезистор РТ100 имеет слишком малое сопротивление
 - возможной причиной этого может служить короткое замыкание при подключении РТ100 или неисправность термосопротивления

Алгоритм программы пользователя



Функция преобразования (FC1)

<FC1> "VOID" Version:1.0 Author:nb Name:nb Family:nb

* Адрес	Описание	Название	Тип
0.0	in -->	raw_value	INT
2.0	in -->	factor	REAL
6.0	in -->	offset	REAL
10.0	in -->	over_flow	INT
12.0	in -->	over_range	INT
14.0	in -->	under_flow	INT
16.0	in -->	under_range	INT

<Title of FC>

Комментарии блока=

Сеть 1: Название Сети=

Комментарии Сети=

STL	FBD	LAD
0:	L	#raw_value
1:	ITD	
2:	DTR	
3:	L	#t factor
4:	*R	
5:	L	#offset
6:	+R	
7:	T	#measurid value

- параметры функции определяют значение физической величины
- масштабирование

Блоки данных (акт. и физ.)

<DB1> "" Version:1.0 Author:nb Name:nb Family:nb

Адрес	Описание	Название	Тип	Начальное значение	Комментарии
	var S		STRUCT		
0.0	var S	ch0	INT	0	
2.0	var S	ch3	INT	0	
	var S		END_STRUCT		

<

Адрес	Переменная	Фактическое значение
0.0	ch0	0
2.0	ch3	0

ть фактические значения на первонач

<DB2> "" Version:1.0 Author:nb Name:nb Family:nb

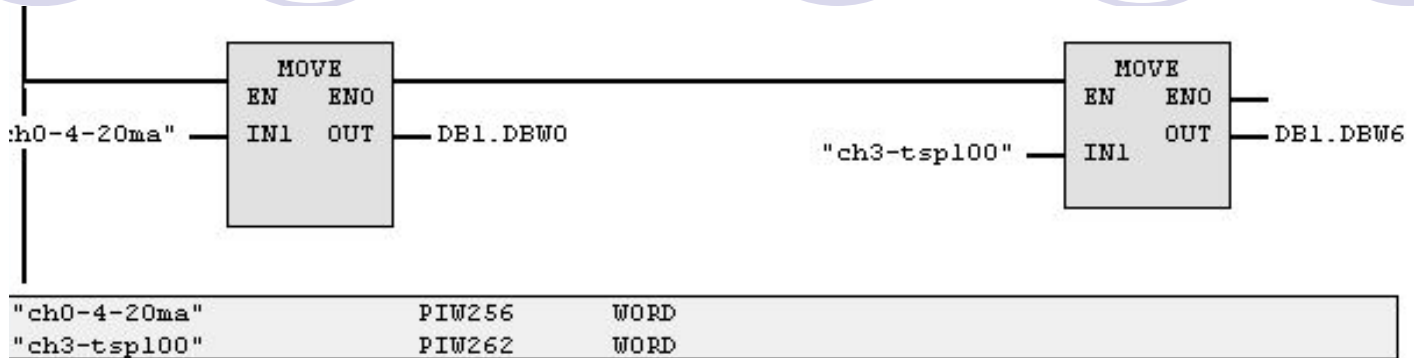
Адрес	Описание	Название	Тип	Начальное значение	Комментарии
	var S		STRUCT		
0.0	var S	se_0	REAL	0.000000e+00	
4.0	var S	se_3	REAL	0.000000e+00	
	var S		END_STRUCT		

<

Адрес	Переменная	Фактическое значение
0.0	se_0	0.000000e+00
4.0	se_3	0.000000e+00

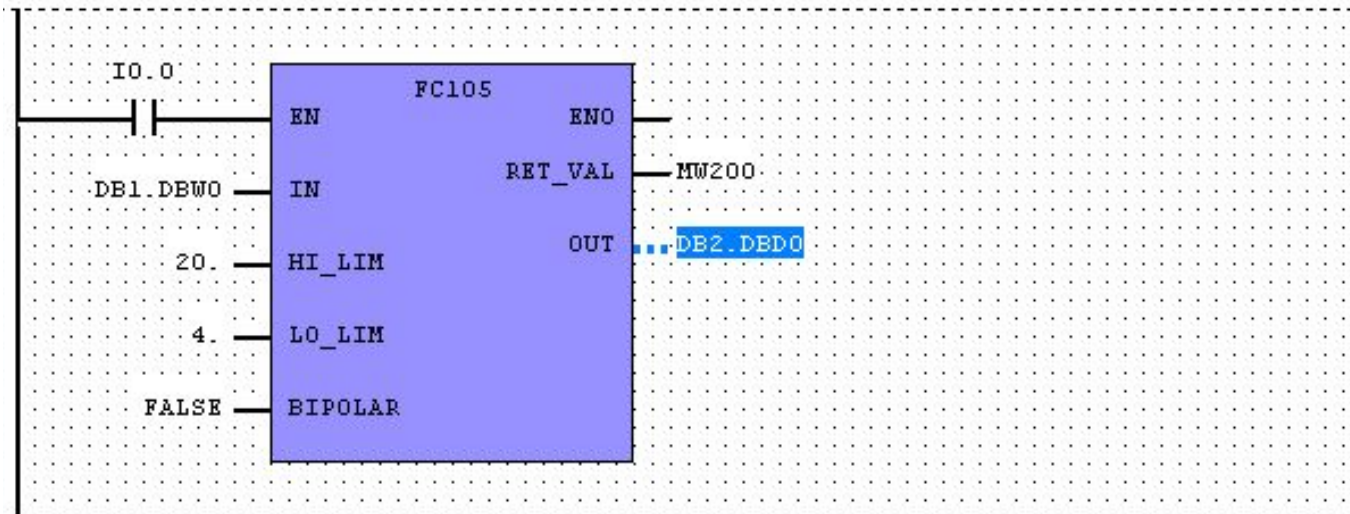
ть фактические значения на первонач

Встроенные функции



Сеть 2: Название Сети=
 Сеть 1: Название Сети=
 Комментарий Сети=

STL FBD LAD



Выводы по лекции

- Обработка аналоговых сигналов сопряжена с дополнительными операциями над текущим значением актуального параметра
 - для обработки в библиотеке есть специальные модули
 - в каждом случае при программировании необходимо определить коэф. пересчета и сдвиг значения физического параметра

**Національний технічний університет
«Харківський Політехнічний Інститут»**

Факультет Інтегрованих технологій і хімічної техніки

Програмне забезпечення мікропроцесорних систем

Лекція 14

Разработка ПИД-регулятора в WinPLC7

Лысаченко И.Г.
2012

Вопросы лекции



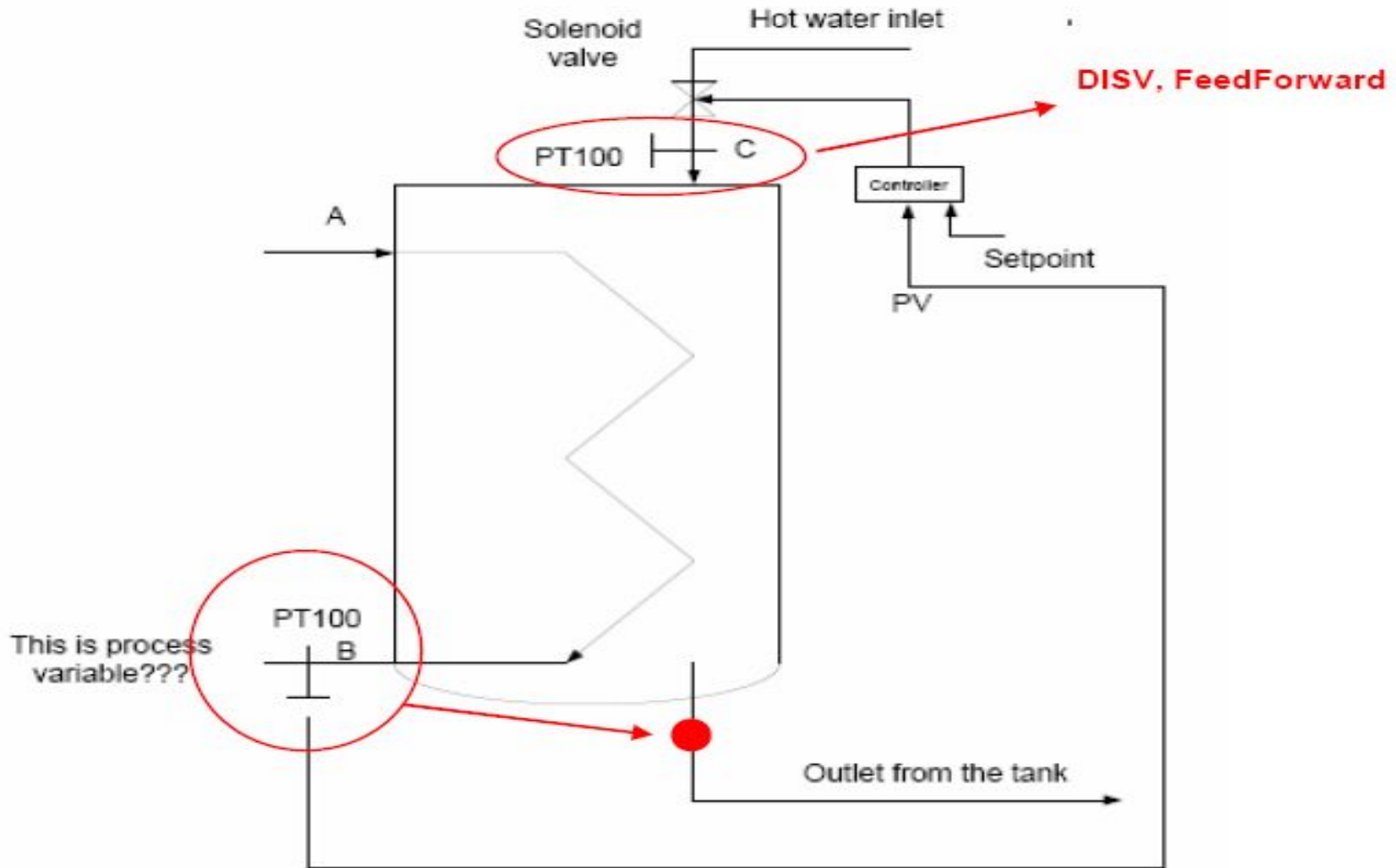
- ПИД-регулятор ступенчатый
- ПИД-регулятор непрерывный
 - применение встроенного генератора импульсов в ПИД-регуляторах

Постановка задачи



- Необходимо разработать программу для ПИД-регулятора
 - в проекте предусмотреть возможность подключения модели объекта управления и применение пульта для выключения автоматического регулирования

Объект регулирования



Ступенчатый регулятор с имитацией объекта управления

- реализуется с помощью системного функционального блока (SFB42) CONT_S
 - для параметризации работы блока в конфигураторе оборудования определить время циклического прерывания на 100 мс (OB35)
 - регулятор имеет дискретный выход (импульсный), управляющий ИМ на объекте управления

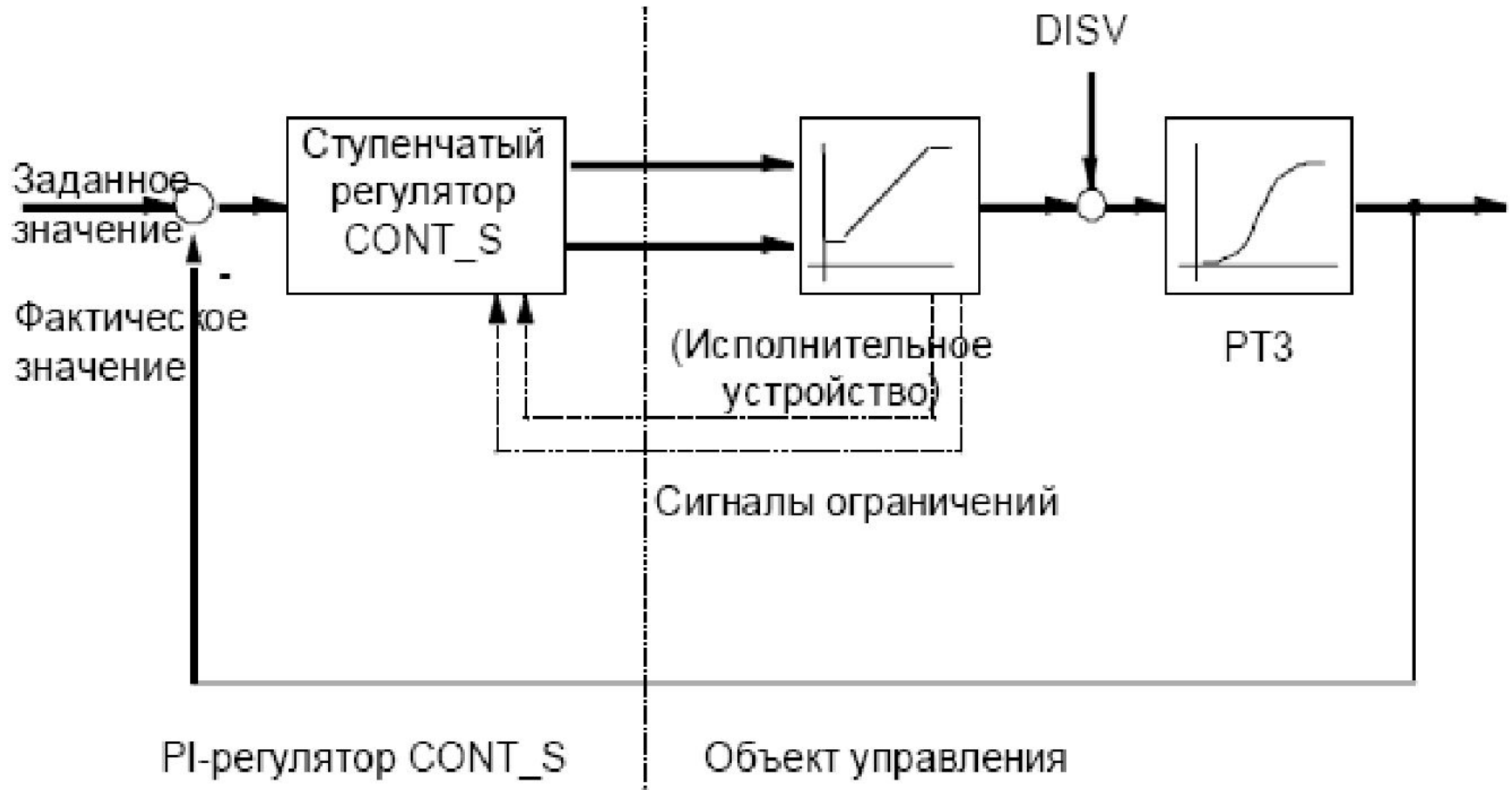
Пример применения регуляторов с дискретным выходом

- регулирование объектов со встроенными исполнительными устройствами (напр., двигателем)
- Использование модели объекта позволяет настроить регулятор, приблизив к свойствам реального процесса

Структура проекта

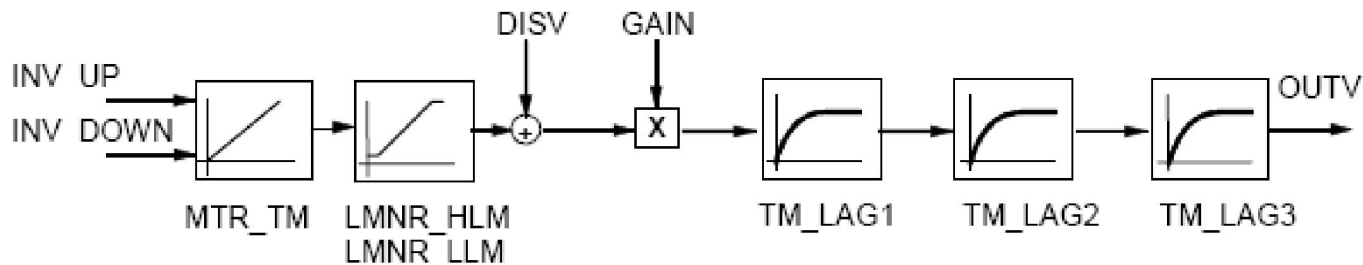
- Проект состоит в основном из двух ФБ CONT_S и PROC_S.
 - CONT_S выполняет роль ступенчатого регулятора
 - PROC_S имитирует объект управления с функциональными звеньями типа «вентиль» и «апериод. звено 1-го порядка»
- Регулятор получает дополнительно сигналы о достижении предельных положений ИМ (концевые выключатели)
- Регулятор учитывает инерционность работы ИМ

Структура проекта



Структура и параметры блока PROC_S

- ФБ PROC_S моделирует работу ОУ
 - схема ОУ - последовательное соединение интегрирующего исполнительного устройства и трех апериодических звеньев 1-го порядка
 - в ОУ предусмотрена возможность добавления к выходному сигналу ИМ возмущающего воздействия **DISV**
 - коэффициент **GAIN** определяет статический коэффициент передачи объекта управления
 - параметр **MTR_TM** (время перестановки двигателя) определяет время, которое необходимо исполнительному устройству для перехода от одного ограничения до другого



Блочная структура проекта

- блок перезапуска OB100
 - перезапускает ПЛК и устанавливает переменную процесса в начальное состояние (0.0)
- блок циклических прерываний OB35
 - с периодичностью 100 мс вызываются
 - ступенчатый регулятор CONT_S
 - имитатор объекта управления PROC_S

Объект	В...	Условное ...	За...	Яз...	Автор	ОЗУ	Загруз...	DI?	Название	Серия	Заголовок
OB1	1.0		-	-	nb	2	108	-	nb	nb	2010-11-28
OB35	0.1		-	-		146	252	-			1996-2-15
OB100	0.1		-	-		34	138	-			1996-2-15
FB101	2.0		Да	-	SIMATIC	758	964	-	PROC_S	PROCESS	2001-8-21
DB42	1.0		-	-	nb	90	266	SFB42	nb	nb	1996-2-15
DB101	0.0	DI_cont_s	-	-		66	230	FB101			2001-8-21
SFB42	1.0		-	-	SIMATIC	0	0	-	CONT_S	ICONT	1996-2-15

Параметры регулятора

Параметр	Тип	Комментарий
COM_RST	BOOL	общий рестарт
LMNR_HS	BOOL	достижение верхнего ограничителя ПИМ
LMNR_LS	BOOL	достижение нижнего значения ПИМ
LMNS_ON	BOOL	включить ПИМ
LMNUP	BOOL	сигнал управления, «больше»
LMNDN	BOOL	сигнал управления, «меньше»
PVPER_ON	BOOL	включить ПИД-регулятор («FALSE»- ручное управление)
CYCLE	TIME	время цикла управления
SP_INT	REAL	значение внутреннего задания
PV_IN	REAL	значение входного параметра (выход объекта регулирования)
PV_PER	WORD	периферийное значение входного процесса
GAIN	REAL	коэффициент усиления регулятора
TI	TIME	<u>постоянная времени</u> интегрирования
DEADB_W	REAL	ширина зоны нечувствительности
PV_FAC	REAL	значение множителя пересчета входного параметра
PV_OFF	REAL	значение сдвига для пересчета входного параметра
PULSE_TM	TIME	минимальная длительность импульса
BREAK_TM	TIME	минимальная длительность паузы
MTR_TM	TIME	время перестановки двигателя ПИМ
DISV	REAL	вносимая помеха
QLMNUP	BOOL	выходной сигнал (больше)
QLMNDN	BOOL	выходной сигнал (меньше)
PV	REAL	значение регулируемого параметра (выходное)
ER	REAL	значение сигнала ошибки (рассогласование)

Описание переменных регулятора

- **Задание** вводится на входе **SP_INT** в формате числа с плавающей точкой
- **Переменная процесса** может вводиться в формате периферии или в формате с плавающей точкой
 - функция **CRP_IN** преобразует периферийное значение **PV_PER** в формат с плавающей точкой в диапазоне -100 +100 % в соответствии с формулой

$$\text{Выход } \mathbf{CPR_IN} = \mathbf{PV_PER} * 100 / 27648$$

Описание переменных регулятора

- функция PV_NORM нормирует выход CRP_IN в соответствии с формулой

Выход $PV_NORM = (\text{выход } CPR_IN) * PV_FAC + PV_OFF$

- PV_FAC по умолчанию равно 1
- PV_OFF значение по умолчанию равно 0

- **Сигнал ошибки**

разность между значением уставки и значением пер. процесса называется сигналом ошибки (сигналом рассогласования)

- для подавления малых незатухающих колебаний из-за квантованности регулирующего воздействия (например, в случае широтно-импульсной модуляции с помощью PULSEGEN) к сигналу ошибки применяется амплитудный фильтр (DEADBAND)
 - если DEADB_W = 0, то амплитудный фильтр выключен

Описание переменных регулятора

- **Значение, вводимое вручную**

имеется возможность переключения между ручным и автоматическим режимом.

- в ручном режиме управляющее воздействие корректируется в соответствии со значением, выбранным вручную
 - интегратор (INT) устанавливается на значение $LMN - LMN_UP - DISV$
 - дифференцирующее устройство (DIF) устанавливается в 0
- это значит, что переключение в автоматический режим не вызывает внезапного изменения управляющего воздействия

Описание переменных регулятора

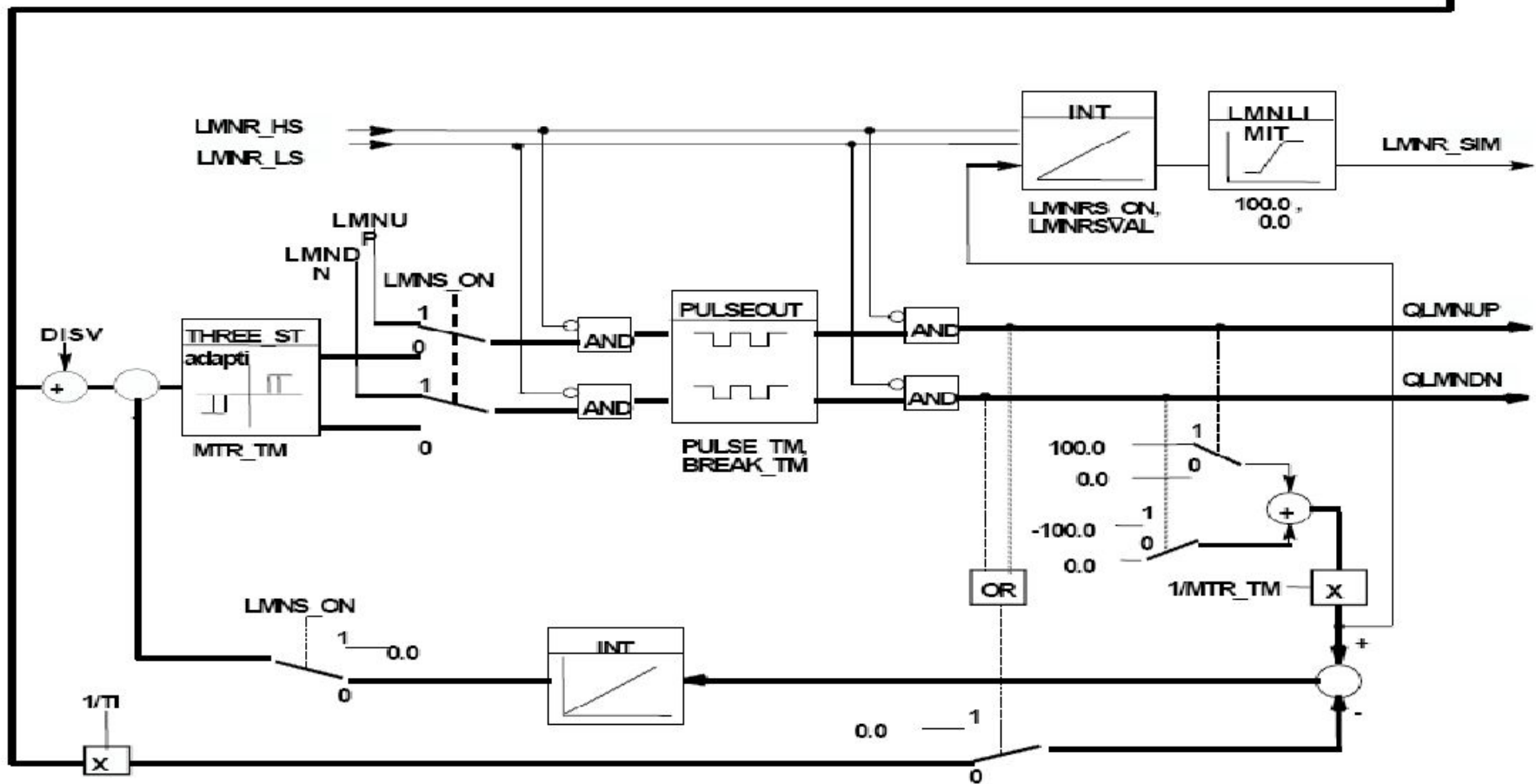
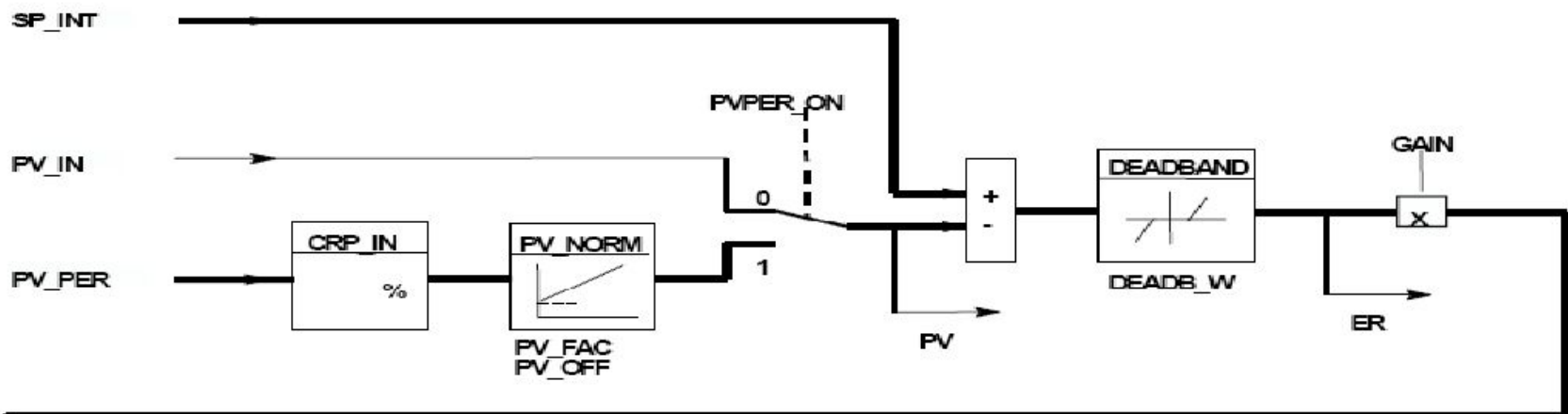
- **Управляющее воздействие**

- управляющая величина может быть ограничена выбранным значением с помощью функции LMNLIMIT
 - пересечение входной величиной границ отображается сигнальными битами
- функция LMN_NORM нормирует выход функции LMNLIMIT в соответствии с формулой

$$LMN = (\text{выход LMNLIMIT}) * LMN_FAC + LMN_OFF$$

- LMN_FAC по умолчанию равно 1
- LMN_OFF по умолчанию равно 0
- управляющее значение доступно также в периферийном формате
- Функция CRP_OUT преобразует значение с плавающей точкой LMN в периферийное значение в соответствии с формулой

$$LMN_PER = LMN * 100/27648$$

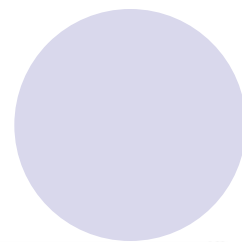
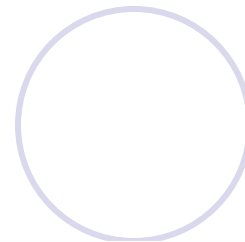
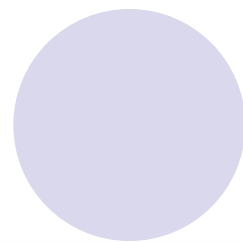
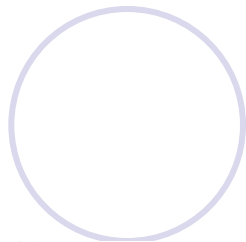
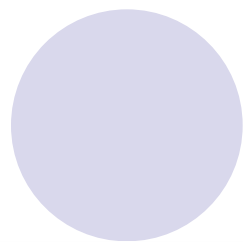


Фрагменты кода блока...

```
Istwert:=INT_TO_REAL(WORD_TO_INT(PV_PER)) * 100.0 / 27648.0;  
// Получили входную переменную от периферии (0-27648 в 0-100)  
Istwert:=Istwert * PV_FAC + PV_OFF;  
// Скорректировали входную переменную
```

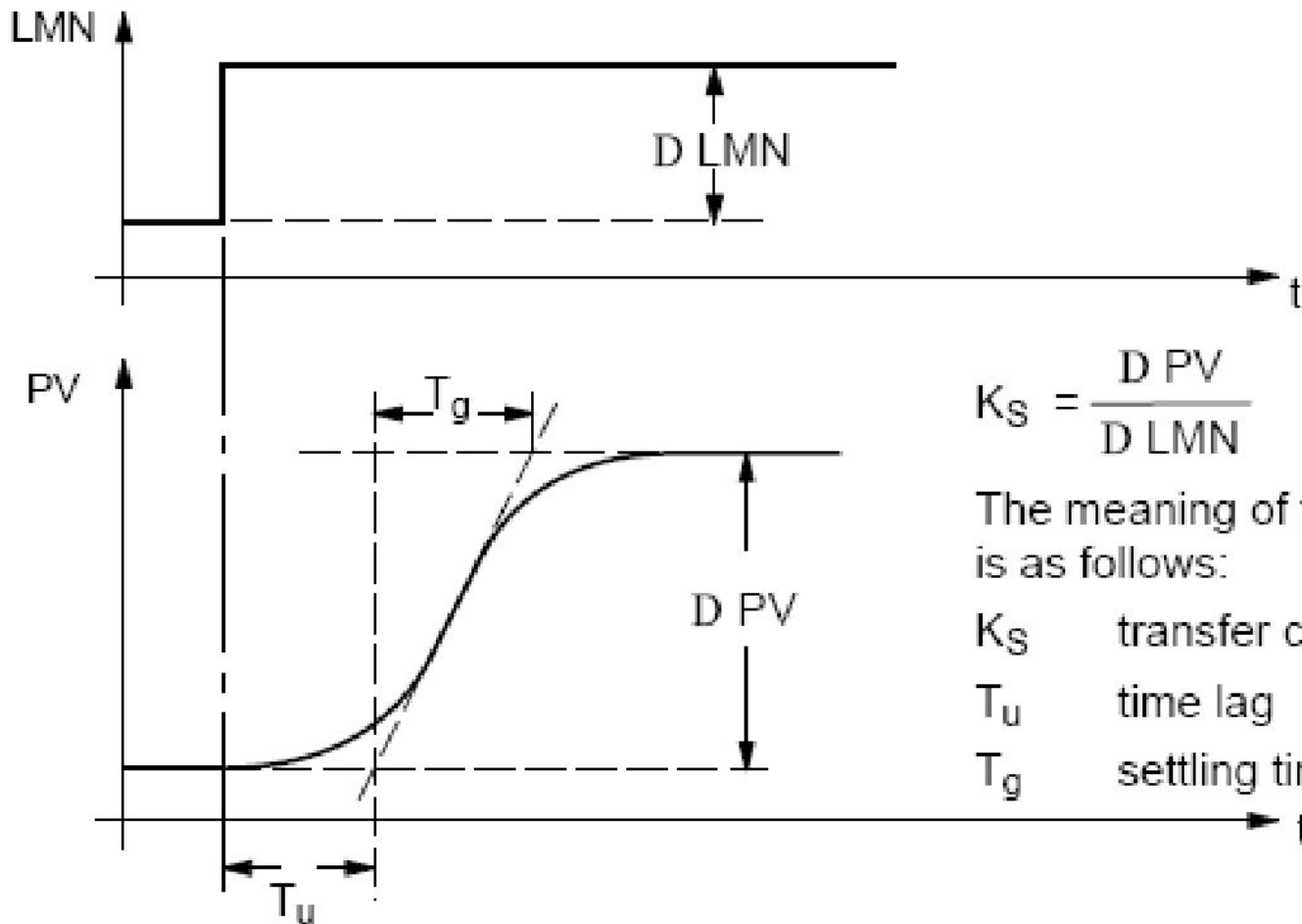
```
ErKp:=SP_INT - PV;
```

```
// Получили рассогласование между заданием и входом  
IF ErKp < (-DEADB_W) THEN  
ER:=ErKp+DEADB_W;  
// Если рассогласование больше зоны нечувствительности  
ELSIF ErKp > DEADB_W THEN  
ER:=ErKp-DEADB_W;  
// уменьшаем рассогласование на величину зоны нечувств.  
ELSE ER:=0.0;  
// иначе принимаем рассогласование равным нулю
```

Параметр	Тип	Комментарий
INV_UP	BOOL	входной сигнал управления «больше»
INV_DOWN	BOOL	входной сигнал управления «меньше»
COM_RST	BOOL	общий рестарт
CYCLE	TIME	время цикла управления
DISV	REAL	вносимая помеха
GAIN	REAL	коэффициент усиления регулятора
MTR_TM	TIME	время перестановки двигателя
LMNR_HLM	REAL	верхняя граница обратной связи по положению
LMNR_LLM	REAL	верхняя граница обратной связи по положению
TM_LAG1	TIME	время запаздывания первого звена
TM_LAG2	TIME	время запаздывания второго звена
TM_LAG3	TIME	время запаздывания третьего звена
OUTV	REAL	значение выходного параметра
LMNR	REAL	обратная связь по положению
QLMNR_HS	BOOL	ИУ на верхнем ограничителе
QLMNR_LS	BOOL	ИУ на нижнем ограничителе

Передаточная функция процесса



$$K_S = \frac{D \text{ PV}}{D \text{ LMN}}$$

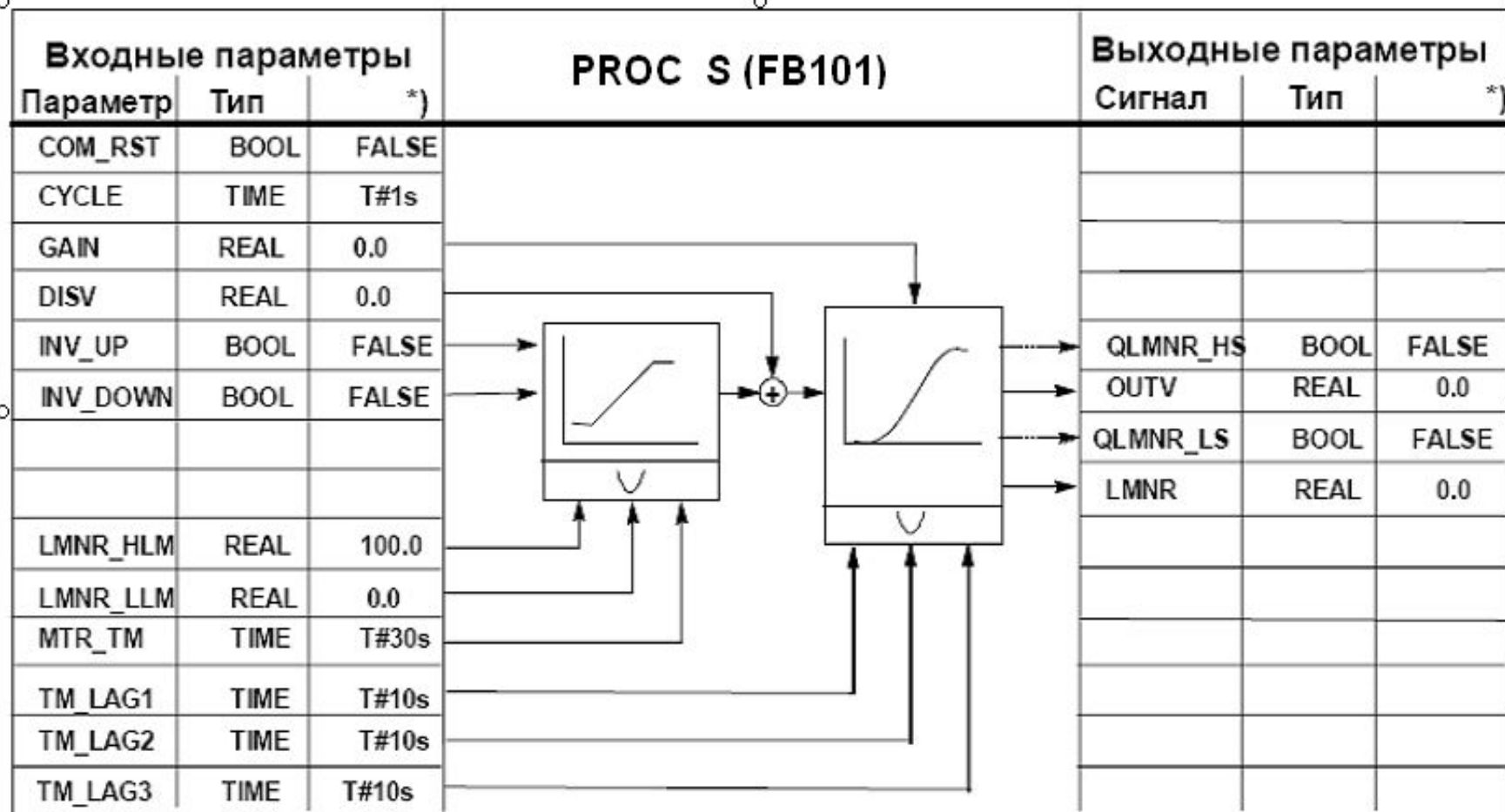
The meaning of the parameters is as follows:

K_S transfer coefficient

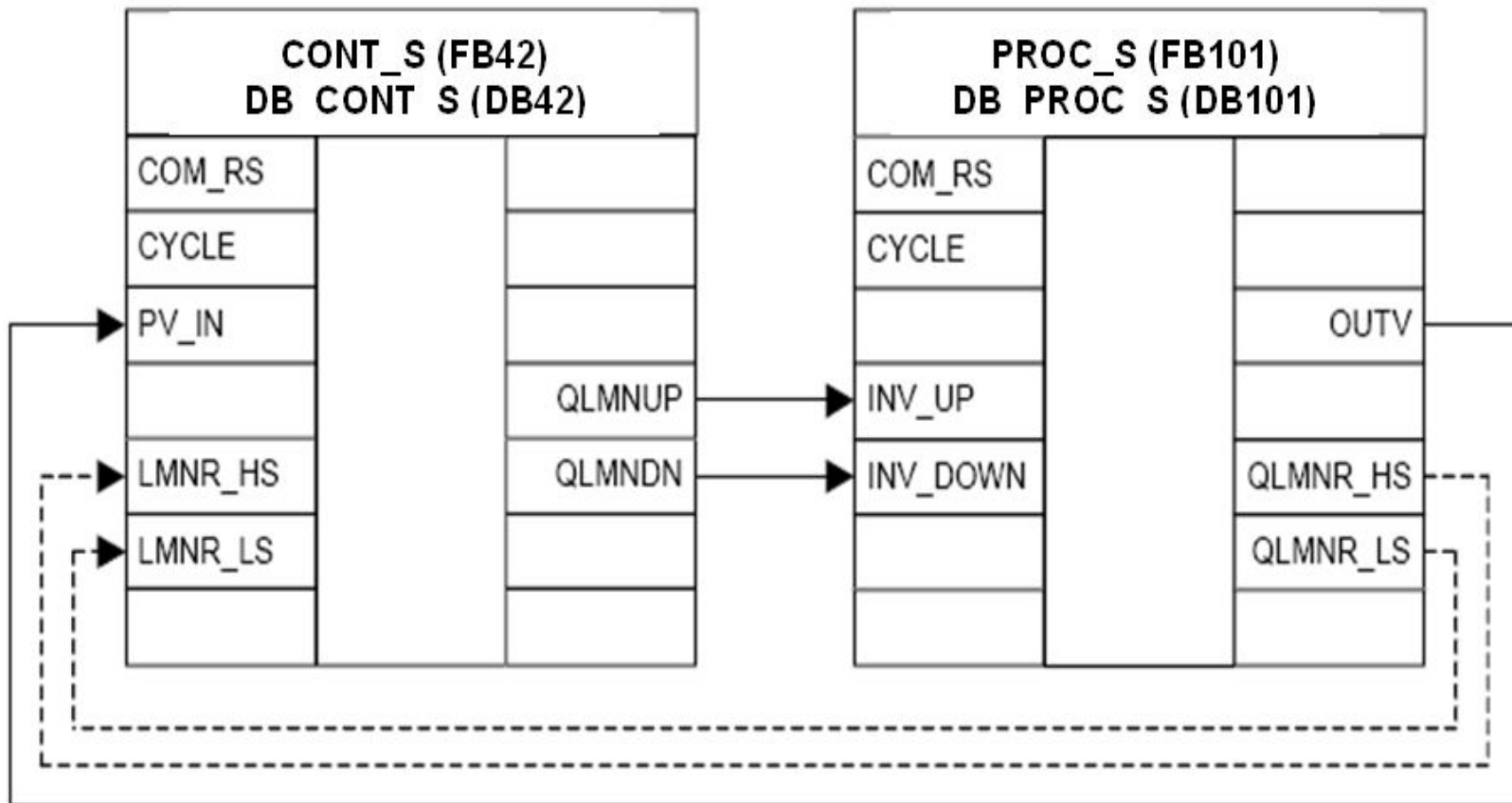
T_u time lag

T_g settling time

Блок модели объекта



Взаимосвязь блоков проекта



Значение параметров блоков

Регулятор:			
Параметр	Тип	Параметризация	Описание
CYCLE	TIME	100 мс	Время квантования
GAIN	REAL	0.31	Пропорциональная составляющая
TI	TIME	19.190 с	Время интегрирования
MTR_TM	TIME	20 с	Время перестановки двигателя
PULSE_TM	TIME	100 мс	Минимальная длительность импульса
BREAK_TM	TIME	100 мс	Минимальная длительность паузы
DEADB_W	REAL	0.5	Ширина зоны нечувствительности

Объект управления:			
Параметр	Тип	Параметризация	Описание
GAIN	REAL	1.5	Коэффициент передачи объекта управления
MTR_TM	TIME	20 с	Время перестановки двигателя
TM_LAG1	TIME	10 с	Время запаздывания 1
TM_LAG2	TIME	10 с	Время запаздывания 2
TM_LAG3	TIME	10 с	Время запаздывания 3

Организационные блоки

- необходимо настроить
 - OB1
 - в блоке две сети, которые по прерыванию вызывают блоки SFB42 и FB101 с соответствующими блоками данных DB42 и DB101
 - вызов блоков осуществляется с помощью оператора CALL с указанием кодового блока и блока данных
 - OB100
 - рестарт программы
 - после перезапуска выходная величина OUTV, а также все величины, сохраняемые в памяти, устанавливаются в ноль

Блок ОВ35

Сеть 1: Название Сети=

Комментарии Сети=

STL FBD LAD

```
0: CALL SFB 42, DB42
1: COM_RST:=I0.0
2: LMNR_HS:=DB101.QLMNR_HS
3: LMNR_LS:=DB101.QLMNR_LS
4: LMNR_ON:=I0.0
5: LMNUP:=I0.0
6: LMNDN:=I0.0
7: PVPER_ON:=I0.0
8: CYCLE:=T#0MS
9: SP_INT:=0.000000e+000
10: PV_IN:=0.000000e+000
11: PV_PER:=IWO
12: GAIN:=0.000000e+000
13: TI:=T#0MS
14: DEADB_W:=0.000000e+000
15: PV_FAC:=0.000000e+000
16: PV_OFF:=0.000000e+000
17: PULSE_TM:=T#0MS
18: BREAK_TM:=T#0MS
19: MTR_TM:=T#0MS
20: DISV:=0.000000e+000
21: QLMNUP:=Q0.0
22: QLMNDN:=Q0.0
23: PV:=MDO
24: ER:=MDO
```

Сеть 2: Название Сети=

Комментарии Сети=

STL FBD LAD

```
0: CALL FB 101 DB101
1: INV_UP:=DB42.QLMNUP
2: INV_DOWN:=DB42.QLMNDN
3: CYCLE:=0.000000e+000
4: DISV:=0.000000e+000
5: AMB_TEM:=0.000000e+000
6: GAIN:=0.000000e+000
7: MTR_TM:=0.000000e+000
8: LMNR_HLM:=0.000000e+000
9: LMNR_LLM:=0.000000e+000
10: TM_LAG1:=0.000000e+000
11: TM_LAG2:=0.000000e+000
12: TM_LAG3:=0.000000e+000
13: OUTV:=DB42.PV_IN
14: LMNR:=MDO
15: QLMNR_HS:=Q0.0
16: QLMNR_LS:=Q0.0
17: COM_RST:=M0.0
```


Блок ОВ100

- по прерыванию
 - полный рестарт ПЛК
 - формирование сигнала перезапуска COM_RST
 - по сигналу переменной «LMNS_ON» из DB42 записывает нулевое значение в переменную «LMNR» блока DB101, что равнозначно переключению регулятора в ручной режим

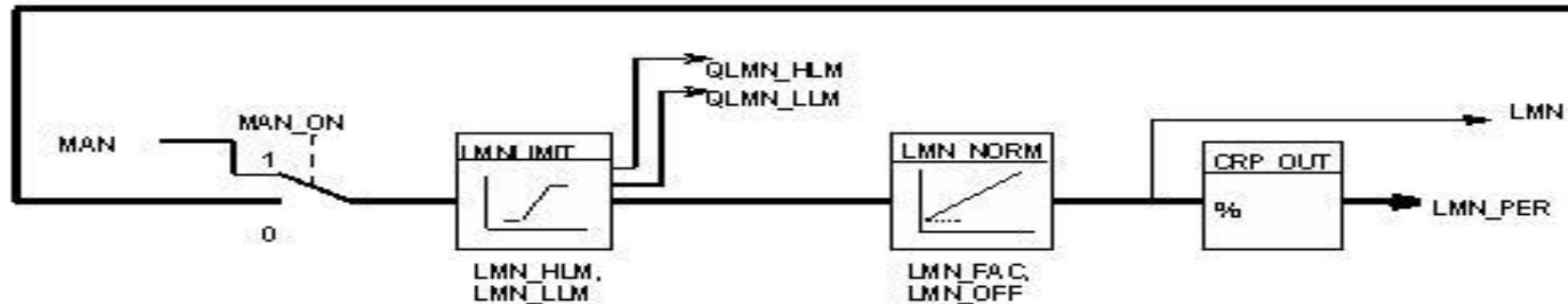
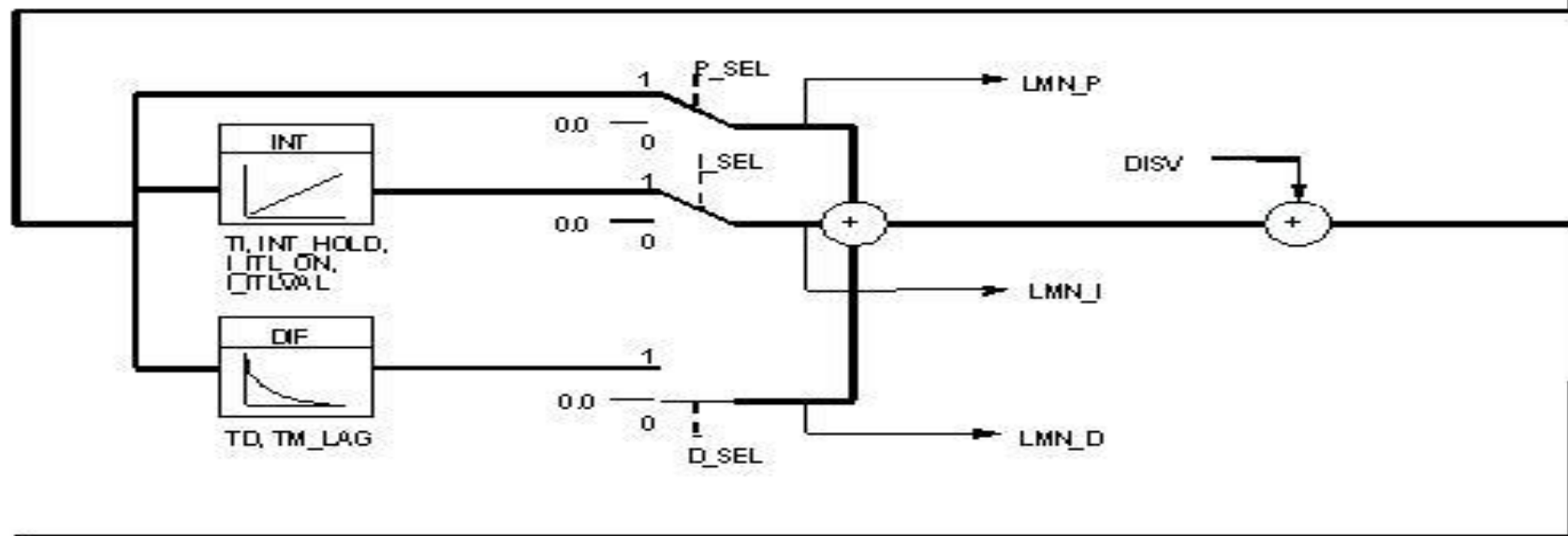
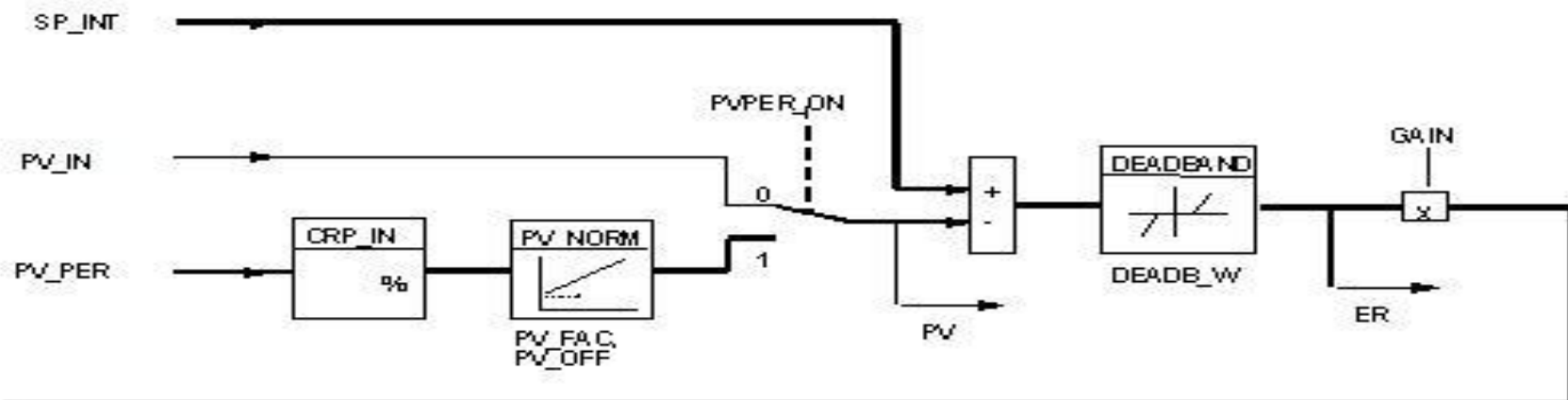
```
"Complete Restart"  
Комментарии блока=  
  
Сеть 1:      Название Сети=  
Комментарии Сети=  
  
STL  FBD  LAD  
-----  
0:      SET  
1: //Startup routine for the controller and process  
2:      =   DB42.COM_RST  
3:      =   DB101.COM_RST  
4:  
5: //Switch the controller to manual mode  
6:      =   DB42.LMNS_ON  
7:      L   0.000000e+00  
8:      T   DB101.LMNR
```


Непрерывный ПИД-регулятор

- Реализуется с помощью системного функционального блока (SFB41) CONT_C
 - для параметризации работы блока в конфигураторе оборудования определить время циклического прерывания на 100 мс (OB35)
 - регулятор имеет аналоговый управляющий выход, управляющий ИМ на объекте управления

Пример применения регуляторов с аналоговым выходом

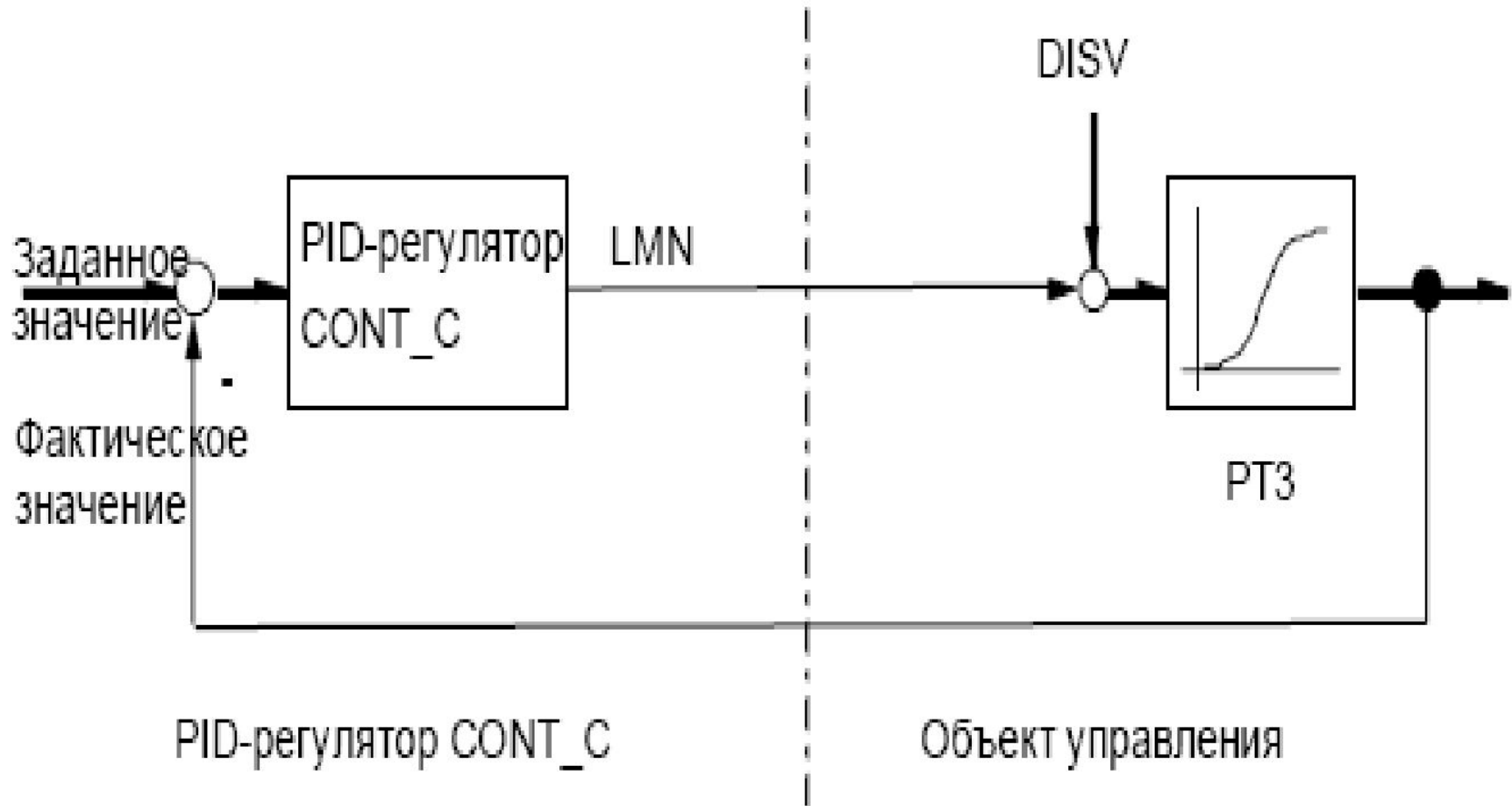
- регулирование уровня, температуры процесса
- Использование модели объекта позволяет настроить регулятор, приблизив к свойствам реального процесса



Пример фрагмента кода блока

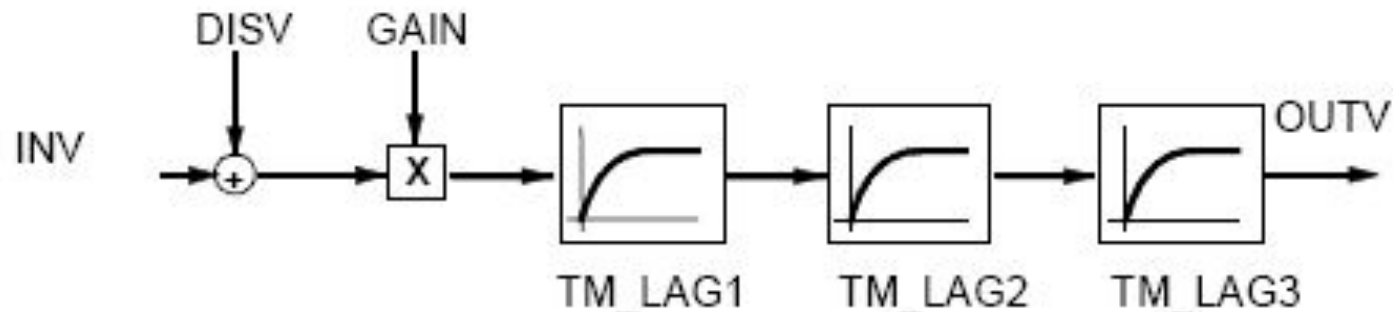
```
-----  
// Вычисление интегральной составляющей  
-----  
IF I_SEL                                //Интегральную составляющую включить  
THEN  
    IF I_ITL_ON                          //Инициализировать интегральную составляющую  
    THEN  
        Ianteil:=I_ITLVAL;  
        sRestInt:=0.0;  
    ELSE  
        IF MAN_ON                        //Ручной режим  
        THEN  
            Ianteil:=sLmn - Panteil - DISV;  
            sRestInt:=0.0;  
        ELSE                              //Автоматический режим  
            Diff:=rCycle / rTi * (ErKp + sInvAlt) * 0.5 + sRestInt;  
            IF ((Diff>0.0) AND sbArwHLmOn OR INT_HOLD) OR ((Diff<0.0) AND sbArwLLmOn) THEN Diff:=0.0; END_IF;  
            Ianteil:=sIanteilAlt + Diff;  
            sRestInt:=sIanteilAlt - Ianteil + Diff;  
        END_IF;  
    END_IF;  
ELSE  
    Ianteil:=0.0;  
    sRestInt:=0.0;  
END_IF;  
--
```

Структура проекта



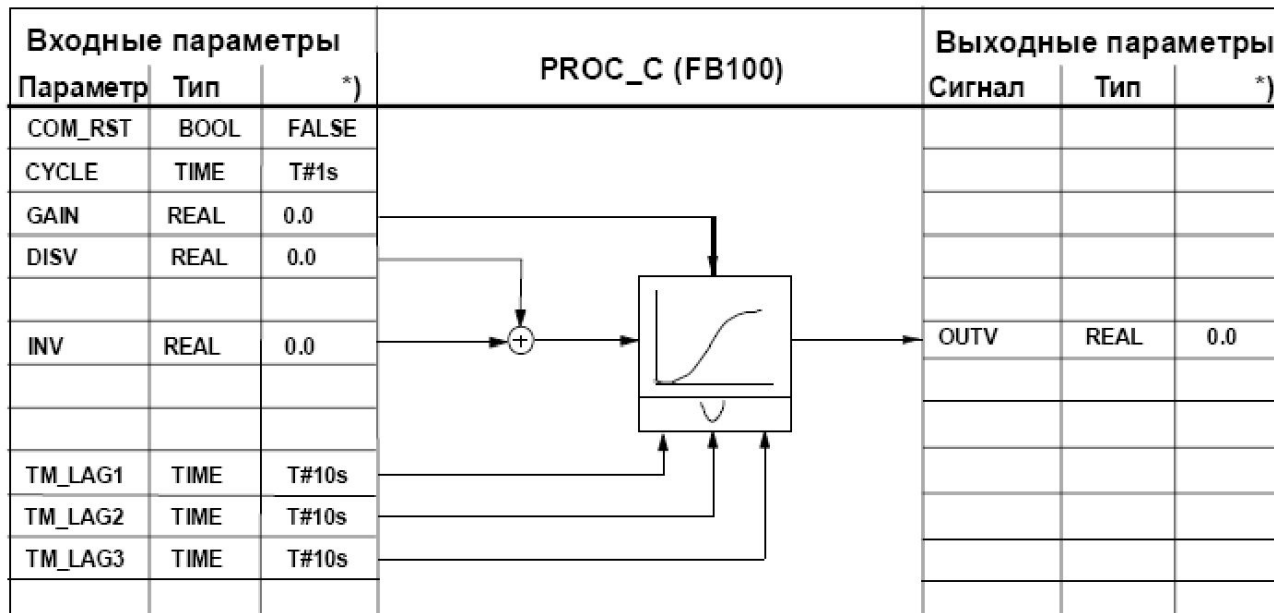
Структура и параметры блока PROC_C

- ФБ PROC_C моделирует работу ОУ
 - схема ОУ - последовательное соединение трех апериодических звеньев 1-го порядка
 - в ОУ предусмотрена возможность добавления к входному сигналу возмущающего воздействия **DISV**
 - коэффициент **GAIN** определяет статический коэффициент передачи объекта управления



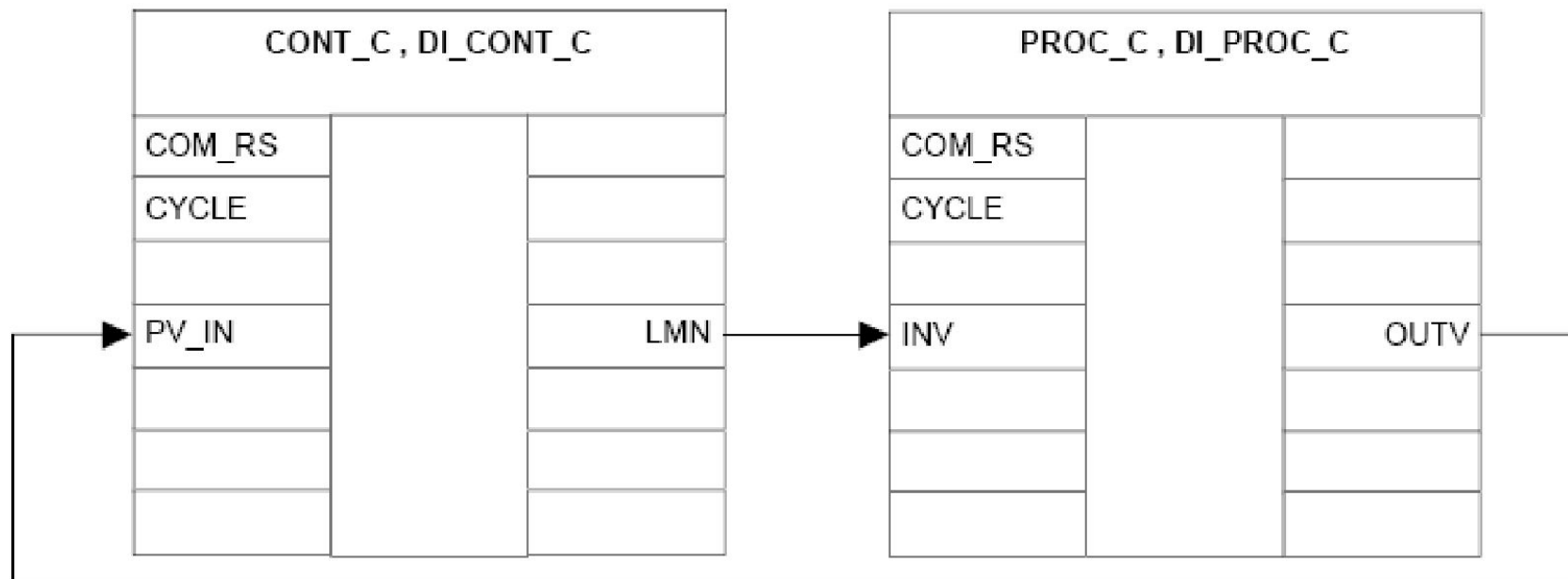
Параметры и структура блока PROC_C

Параметр	Тип	Диапазон значений	Описание
INV	REAL		Входная величина
COM_RST	BOOL		Новый пуск
CYCLE	TIME	≥ 1 мс	Время квантования
DISV	REAL		Возмущающее воздействие
GAIN	REAL		Коэффициент передачи объекта управления
TM_LAG1	TIME	\geq CYCLE/2	Время запаздывания 1
TM_LAG2	TIME	\geq CYCLE/2	Время запаздывания 2
TM_LAG3	TIME	\geq CYCLE/2	Время запаздывания 3
OUTV	REAL		Выходная величина



*) Установка по умолчанию при создании нового экземплярного DB

Взаимосвязь блоков проекта



Значение параметров блоков

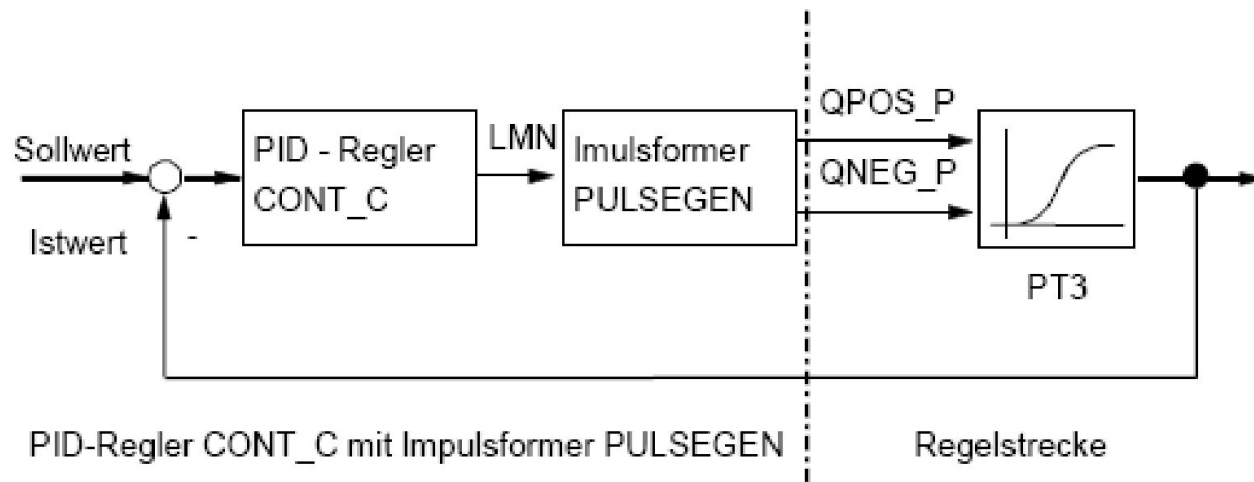
Регулятор:			
Параметр	Тип	Параметризация	Описание
CYCLE	TIME	100 мс	Время квантования
GAIN	REAL	1.535	Пропорциональная составляющая
TI	TIME	22.720 с	Время интегрирования
TD	TIME	5.974 с	Время дифференцирования
TM_LAG	TIME	1.195 с	Время запаздывания дифференциальной составляющей
LMN_HLM	REAL	100.0	Управляющее воздействие – ограничение сверху
LMN_LLM	REAL	-100.0	Управляющее воздействие – ограничение снизу

Объект управления:			
Параметр	Тип	Параметризация	Описание
GAIN	REAL	1.5	Козффициент передачи объекта управления
TM_LAG1	TIME	10 с	Время запаздывания 1
TM_LAG2	TIME	10 с	Время запаздывания 2
TM_LAG3	TIME	10 с	Время запаздывания 3

Применение блока генератора импульса (SFB43)

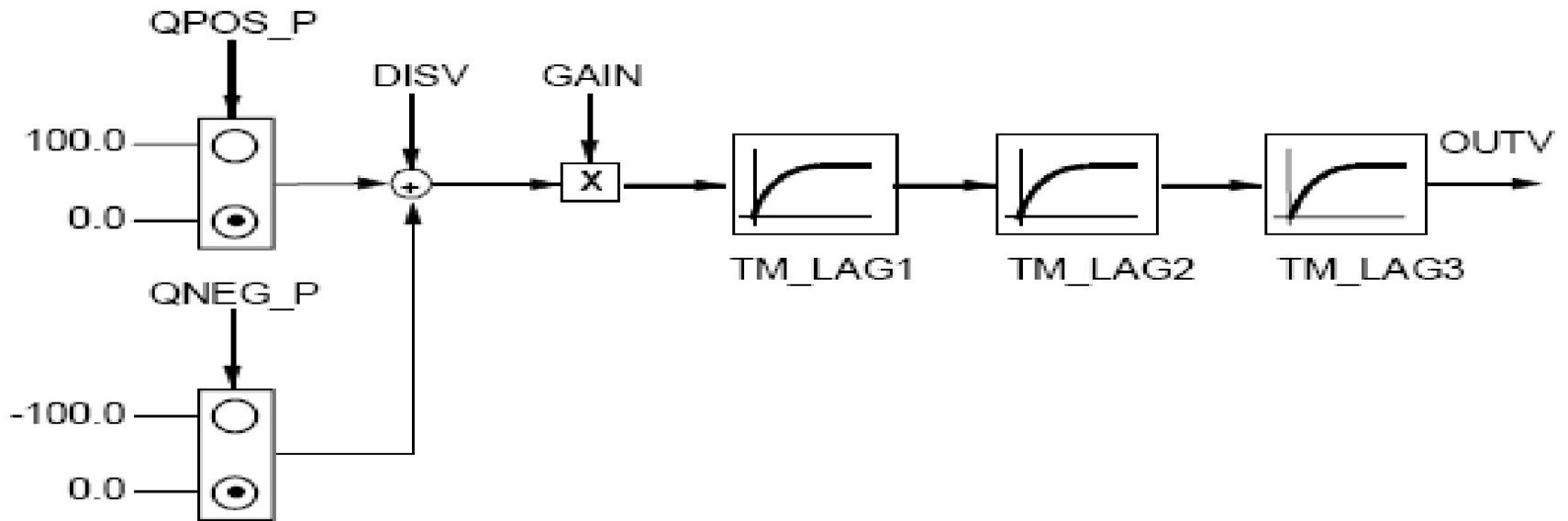
- Непрерывный регулятор CONT_C с последовательно включенным формирователем импульсов PULSEGEN и имитацией объекта регулирования
 - непрерывный PID-регулятор с импульсными выходами используется при регулировании объектов управления с пропорционально действующими ИУ
 - регулирование температуры с электрическим нагревом и охлаждением

Структура проекта



- PID-Regler CONT_C mit Impulsformer PULSEGEN - PID-регулятор CONT_C с формирователем импульсов PULSEGEN
 - Sollwert – заданное значение
 - Istwert – фактическое значение
 - PID-Regler – PID-регулятор
 - Impulsformer – формирователь импульсов
- Regelstrecke – объект регулирования

Структура модели объекта



Структура и параметры проекта

- функциональный блок PULS_CTRL
 - блоки для регулятора CONT_C и генератора PULSEGEN
- блок имитируемого объекта регулирования PROC_P
- блок вызова для нового пуска (OB 100)
- блок циклических прерываний (OB 35 с периодом 100 мс)
 - вызов блоков реализован так, что CONT_C вызывается каждые 2 с ($= \text{CYCLE} * \text{RED_FAC}$), а PULSEGEN каждые 100 мс ($= \text{CYCLE}$)
 - время цикла OB 35 установлено на 100 мс.
 - при новом (теплом) пуске в OB100 вызывается блок PULS_CTRL, а вход COM_RST устанавливается в TRUE

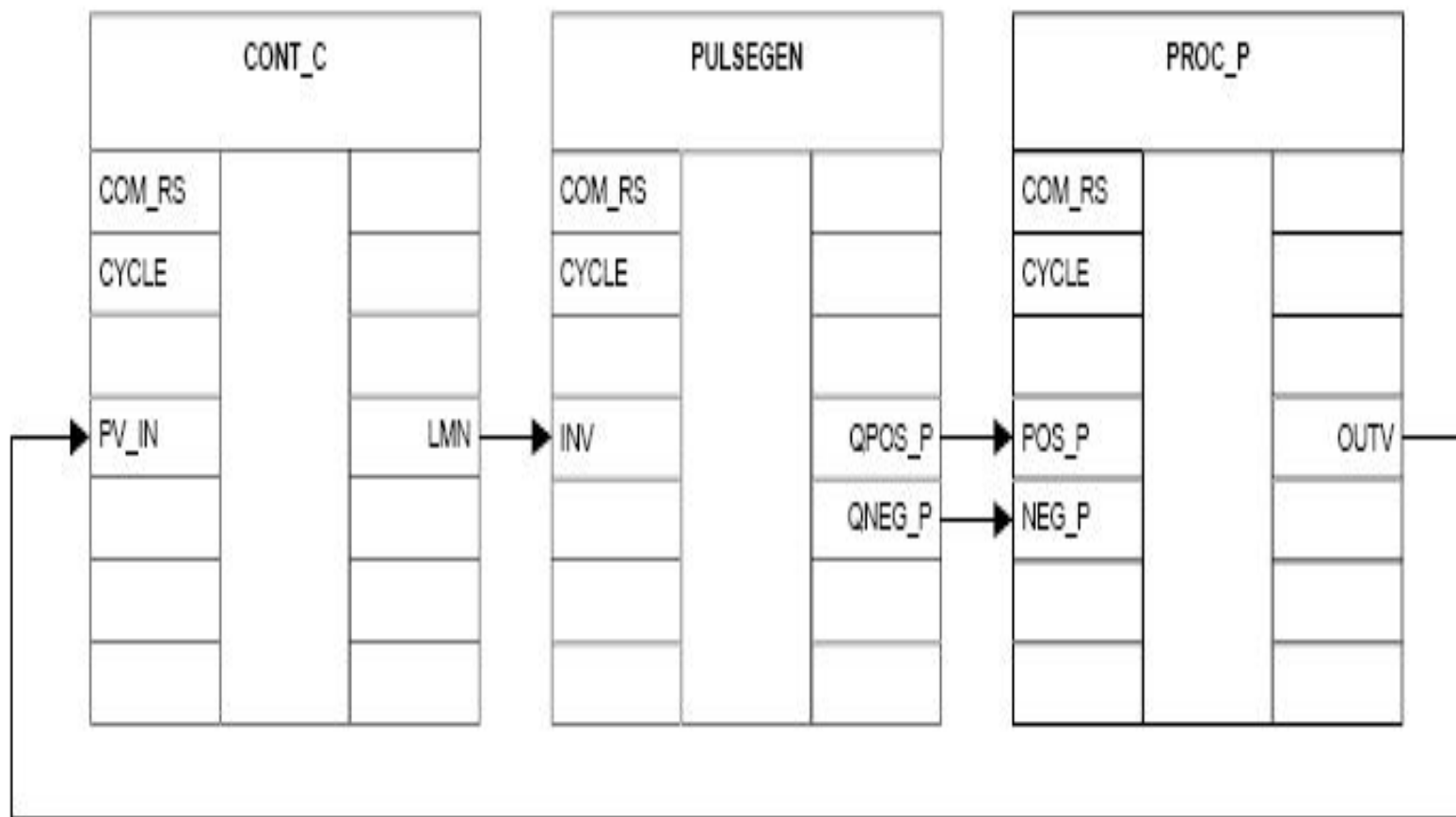
Блок	Имя (в строке символов)	Описание
OB 100	RESTART	OB нового пуска
OB 35	CYC INT5	OB, управляемый временем: 100 мс
SFB 41	CONT_C	Непрерывный PID-регулятор
SFB 43	PULSEGEN	Формирователь импульсов
FB 100	PROC_P	Объект управления для непрерывного регулятора с импульсными входами
DB 100	DI PROC P	Экземплярный DB для FB PROC_P
FB 101	PULS_CTRL	Вызов SFB CONT_C и PULSGEN
DB 101	DI_PULS_CTRL	Экземплярный DB для FB PULS_CTRL

Структура и параметры проекта

Входные параметры			PROC_P (FB100)	Выходные параметры			
Параметр	Тип	*)		Сигнал	Тип	*)	
COM_RST	BOOL	FALSE					
CYCLE	TIME	T#1s					
GAIN	REAL	0.0					
DISV	REAL	0.0					
POS_P	BOOL	FALSE			OUTV	REAL	0.0
NEG_P	BOOL	FALSE					
TM_LAG1	TIME	T#10s					
TM_LAG2	TIME	T#10s					
TM_LAG3	TIME	T#10s					

*) Установка по умолчанию при создании нового экземплярного DB

Взаимосвязь блоков проекта



Значения параметров блока

Регулятор:			
Параметр	Тип	Диапазон значений	Описание
CYCLE	TIME	2 с	Время квантования регулятора
GAIN	REAL	1.535	Пропорциональная составляющая
TI	TIME	22.720 с	Время интегрирования
TD	TIME	5.974 с	Время дифференцирования
TM_LAG	TIME	1.195 с	Время запаздывания дифференциальной составляющей
LMN_HLM	REAL	100.0	Управляющее воздействие - ограничение сверху
LMN_LLM	REAL	-100.0	Управляющее воздействие - ограничение снизу

Формирователь импульсов			
Параметр	Тип	Диапазон значений	Описание
CYCLE	TIME	100 мс	Время квантования
P_B_TM	TIME	100 мс	Минимальная длительность импульса или паузы

Объект управления:			
Параметр	Тип	Диапазон значений	Описание
GAIN	REAL	1.5	Кoeffициент передачи объекта управления
TM_LAG1	TIME	10 с	Время запаздывания 1
TM_LAG2	TIME	10 с	Время запаздывания 2
TM_LAG3	TIME	10 с	Время запаздывания 3