



Silver Partner
Architecture, Engineering & Construction

REVIT

Система цифрового информационного моделирования объектов строительства (BIM)

The background is a deep space scene. In the upper right, a large, detailed Earth is visible, showing blue oceans and white clouds. The rest of the sky is filled with numerous stars of varying colors (blue, white, yellow) and a faint, colorful nebula or galaxy structure in shades of blue, green, and orange. The overall lighting is dark, with bright points of light from the stars.

Revit

Измѣняющійся мгновѣнно



ООО «Инфотех»

Что такое BIM-система Revit

- Продукт известного бренда Autodesk.
- Предназначен для разработки практически всех разделы архитектурно-строительного проектирования.
- Предоставляет возможность выполнять проекты любой сложности.
- Отлично работает как с простыми так и сложными конструкциями, а также имеет развитый средства моделирования сложных нестандартных элементов.
- Относительно не сложен в освоении.
- Тесно интегрирован с AutoCAD. Один бренд.
- Полностью локализован на русский язык.
- Имеет развитую систему обучения, внедрения и технической поддержки.



Система комплексного проектирования

R AUTODESK®
REVIT® ARCHITECTURE
2017



A AUTODESK.

Revit Architecture

Revit
для архитекторов

Разработка архитектурной
части проекта

R AUTODESK®
REVIT® STRUCTURE
2017



A AUTODESK.

Revit Structure

Revit
для конструкторов

Разработка железобетонных
и металлических
конструкций

R AUTODESK®
REVIT® MEP
2017



A AUTODESK.

Revit MEP

Revit для
проектировщиков
инженерных систем

Разработка систем водо-
снабжения и канализации,
отопления и вентиляции а
также электроснабжения

Все приложения с единой идеологией и общим интерфейсом

Revit 2017 – все в одном

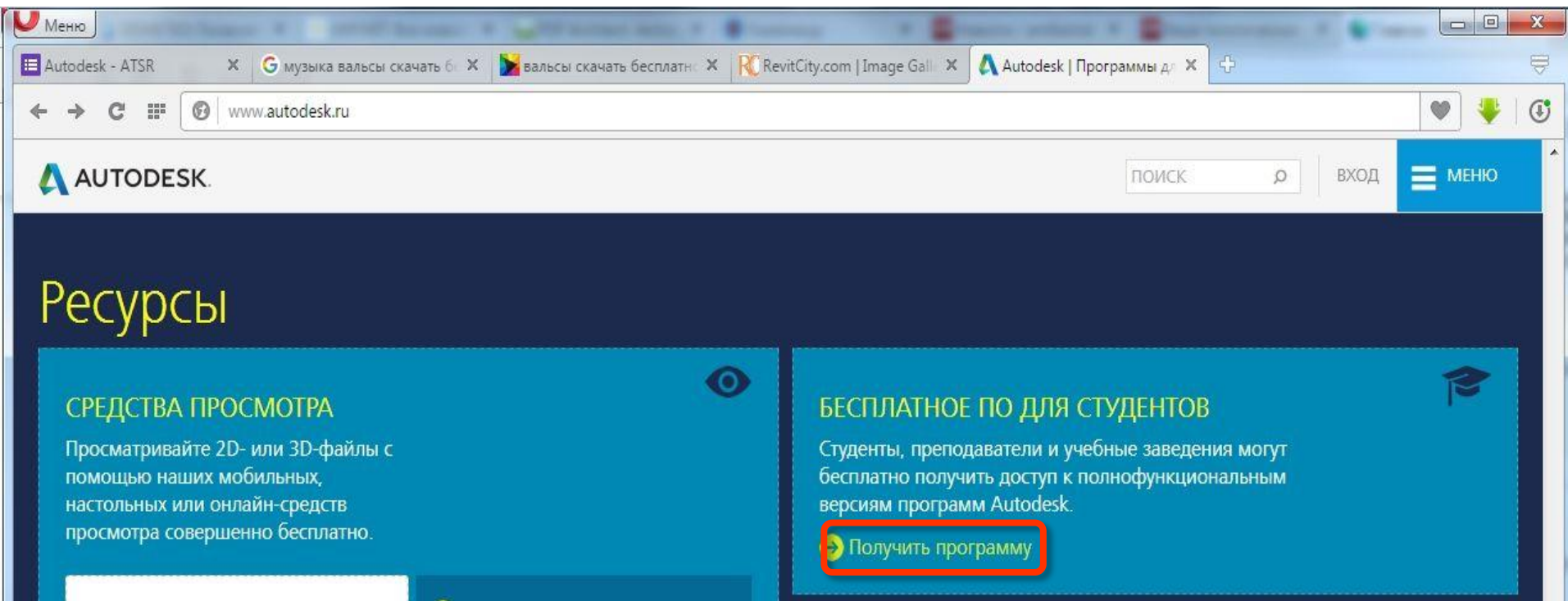
В составе пакета
Building Design Suite



Единое приложение для разработки всех частей проекта

Для студентов и преподавателей вузов

БЕСПЛАТНО



autodesk.ru

Для студентов и преподавателей вузов

БЕСПЛАТНО

Мы предоставляем программное обеспечение для ваших идей.

Компания Autodesk предлагает бесплатный* доступ к своему программному обеспечению для студентов и преподавателей, чтобы помочь учащимся подготовиться к профессиональной деятельности.

- Интересуетесь проектированием? Хотите освоить дизайн? Получите бесплатный* доступ к программному обеспечению Autodesk. [Подробнее](#)
- Воспользуйтесь программами, с которыми работают ведущие проектировщики, инженеры и художники-аниматоры по всему миру.
- Получите доступ к тысячам бесплатных обучающих ресурсов для повышения навыков.

Заходите на autodesk.ru регистрируетесь и загружайте бесплатные версии

Популярные продукты и программные комплексы (английский)

Выберите программное обеспечение для загрузки



Fusion 360
Ultimate



Inventor
Professional



Revit



AutoCAD



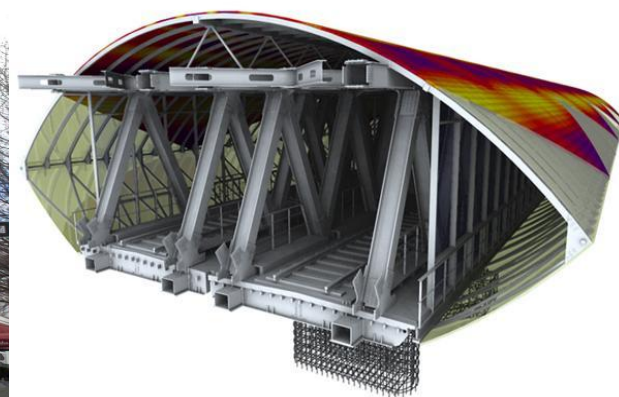
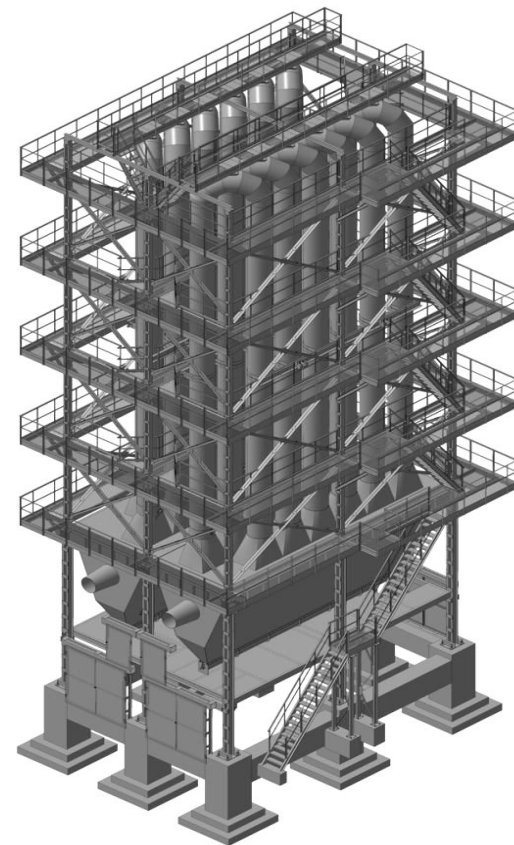
3ds Max



Maya

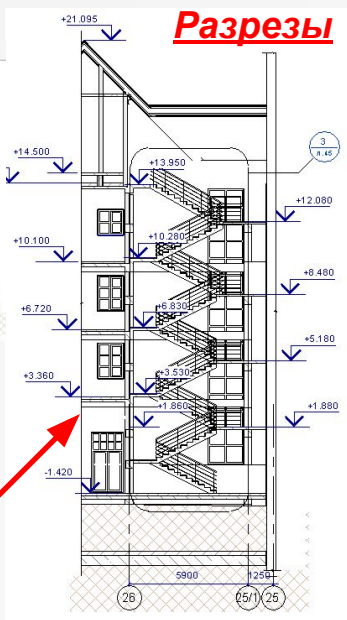
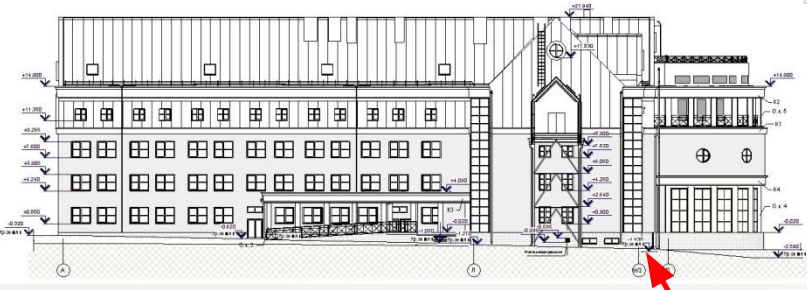
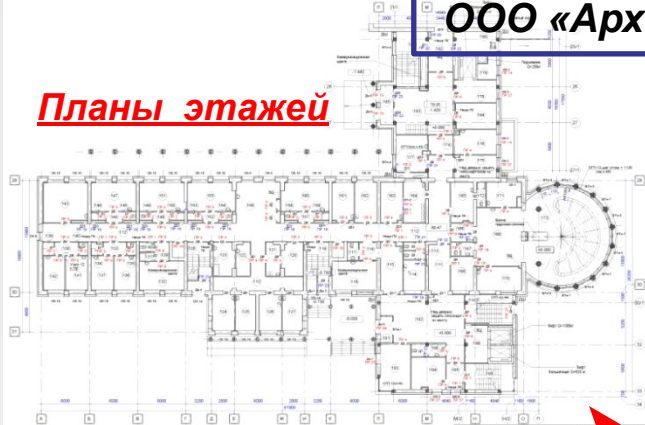
Область применения Revit

- Разработка всех частей проектов (от архитектуры до конструкций и инженерных сетей) жилых, гражданских и промышленных зданий
- Проектирование сооружений любой сложности и формы
- Разработка сложных технологических проектов
- Концептуальная проработка проектных предложений
- и многое другое ...





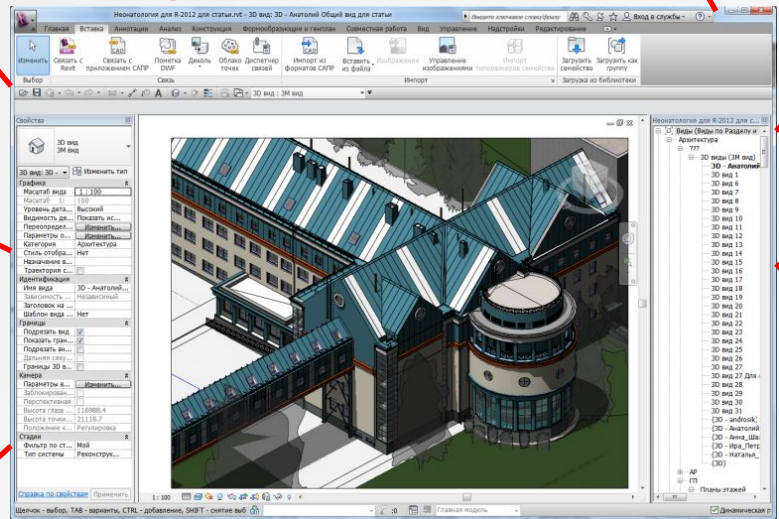
Планы этажей



Интерьеры



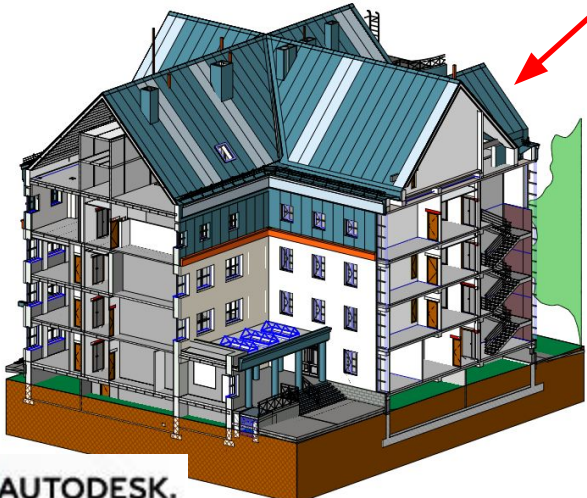
3М цифровая модель. BIM объект



Спецификации

Экспликация помещений 2 этажа		
№	Наименование	Площ., м ²
201	Холл	49.3
202	Лестничная клетка	19.2
203	Лифтовый холл	13.1
204	Кабинет УЗИ	20.9
205	Кафедра	16.2
206	Диагностический кабинет	16.2
206а	Диагностический кабинет	17.0
207	Смотровая	15.3
208	Тамбур-шлюз	16.4
209	Коридор	142.2
209а	Тамбур	12.2
210	Гардероб персонала	16.3
211	Санузел персонала	5.5

Трехмерные разрезы



Визуализация



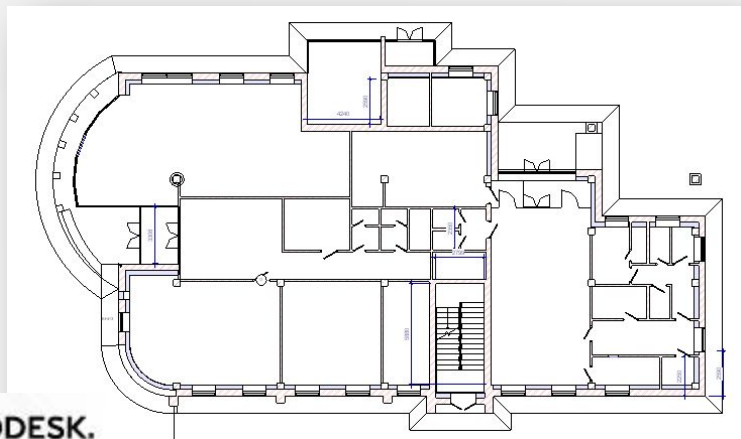
Узлы



Особенности и преимущества приложений Revit

Формирование трехмерной цифровой модели объектов строительства

Создание целостной виртуальной модели проектируемого объекта и получение на её основе необходимой технической документации



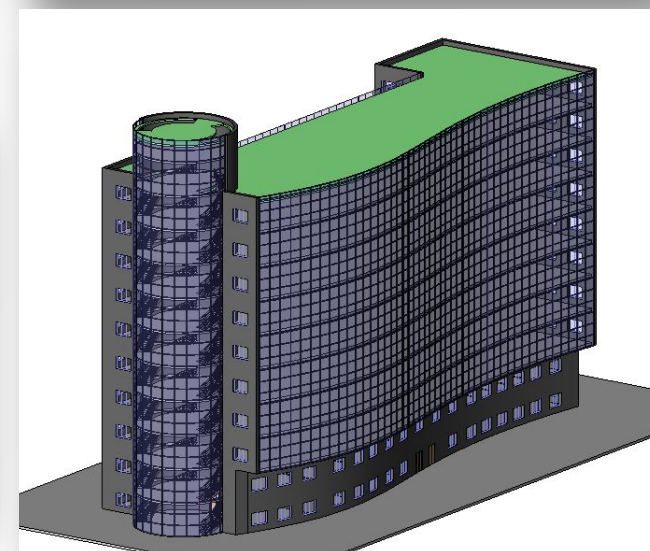
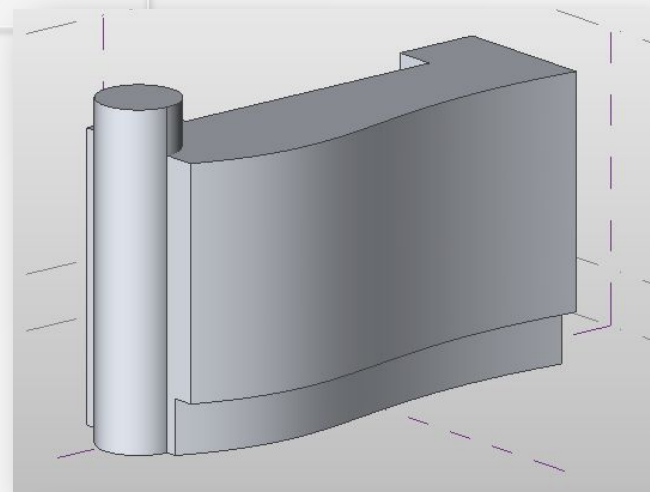
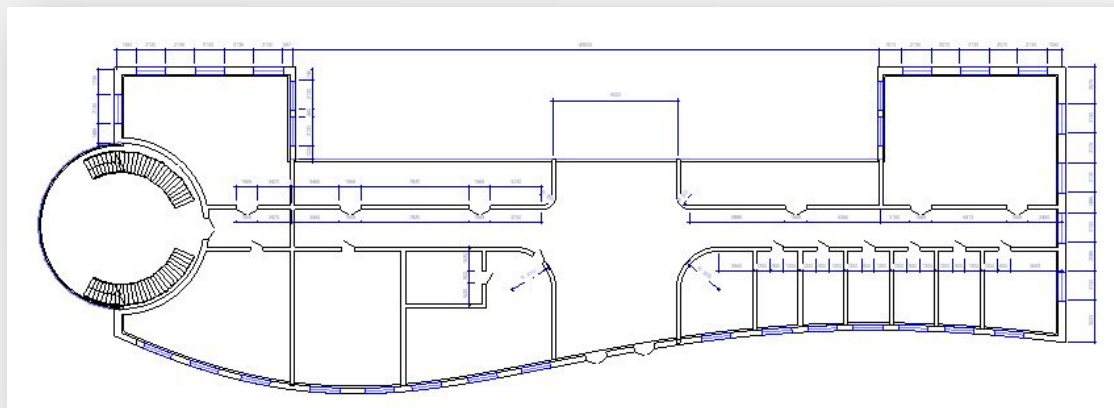
Стрюкова Елена

Днепровский проектный институт

**Больше думай
меньше черти**

Моделирование зданий на основе формообразующих элементов

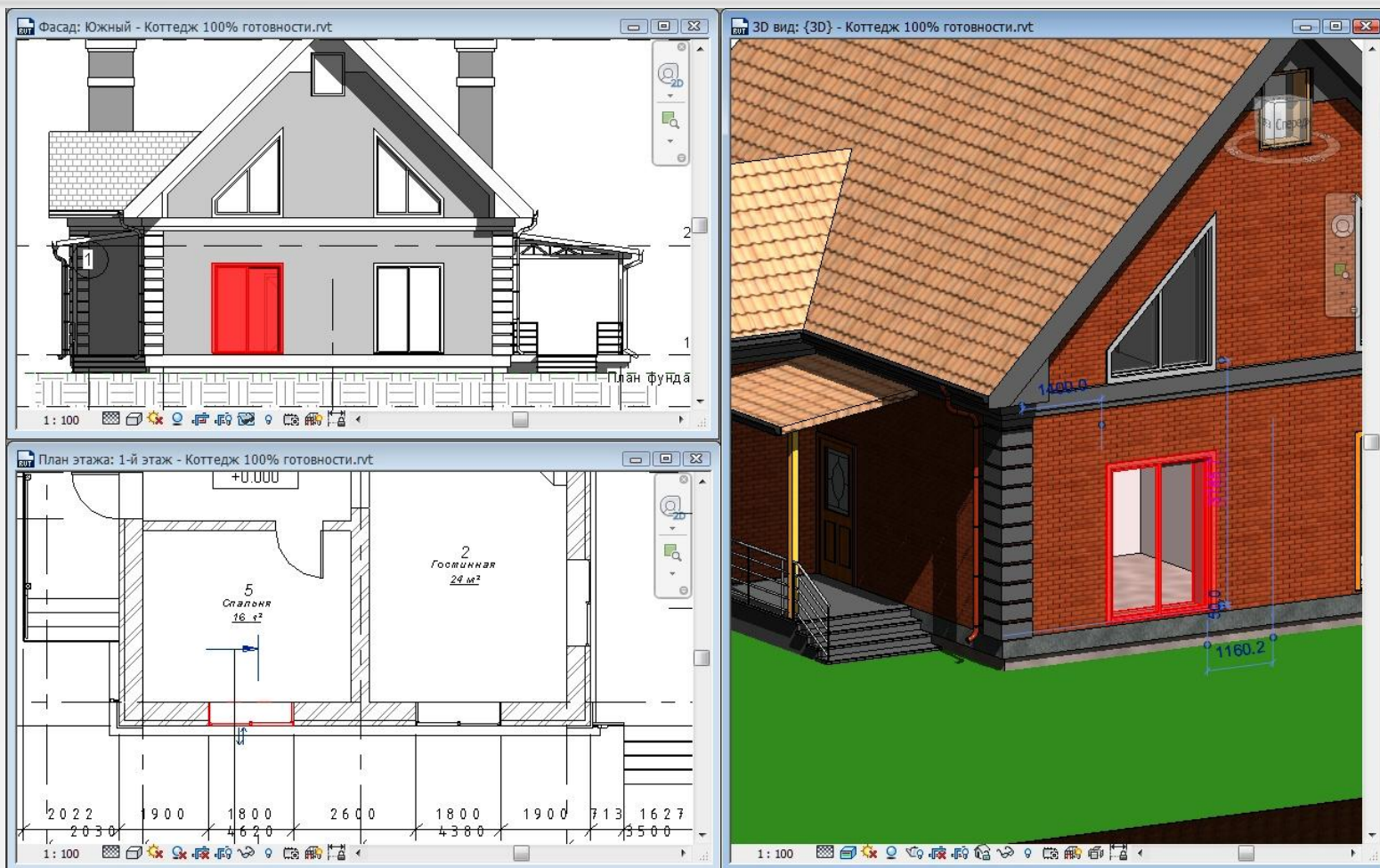
*Позволяет быстро
сформировать объемный
образ здания, преобразовав
его затем в цифровую модель,
с получением рабочей
документации*



Начни с идеи

Особенности и преимущества приложений Revit

Сквозная ассоциативность



Значительно упрощает разработку проекта так как требует внесения изменений только в одной точке – на плане, разрезе, фасаде либо другом виде, на остальных видах изменения происходят автоматически

Наложение зависимостей

*Дает возможность быстрого и логичного изменения
взаимозавязанных элементов*



Особенности и преимущества приложений Revit

Модуль выявления и анализа коллизий

Отчет о пересечениях

Группировать по:

Категория 1, категор ▼

Сообщение

[-] Воздуховоды

[-] Крыши

Воздуховоды : Воздуховод прямоугольного сечения : Закругленные отводы / врезки - Марка 6 : Код 596929

СТО Архитектура.rvt : Крыши : Базовая крыша : 300мм : Код 507591

Создан: 21 августа 2016 г. 10:06:48

Последнее изменение:

Замечание: обновление затронет пересечения из этого списка.

Показать

Экспорт...

Обновить

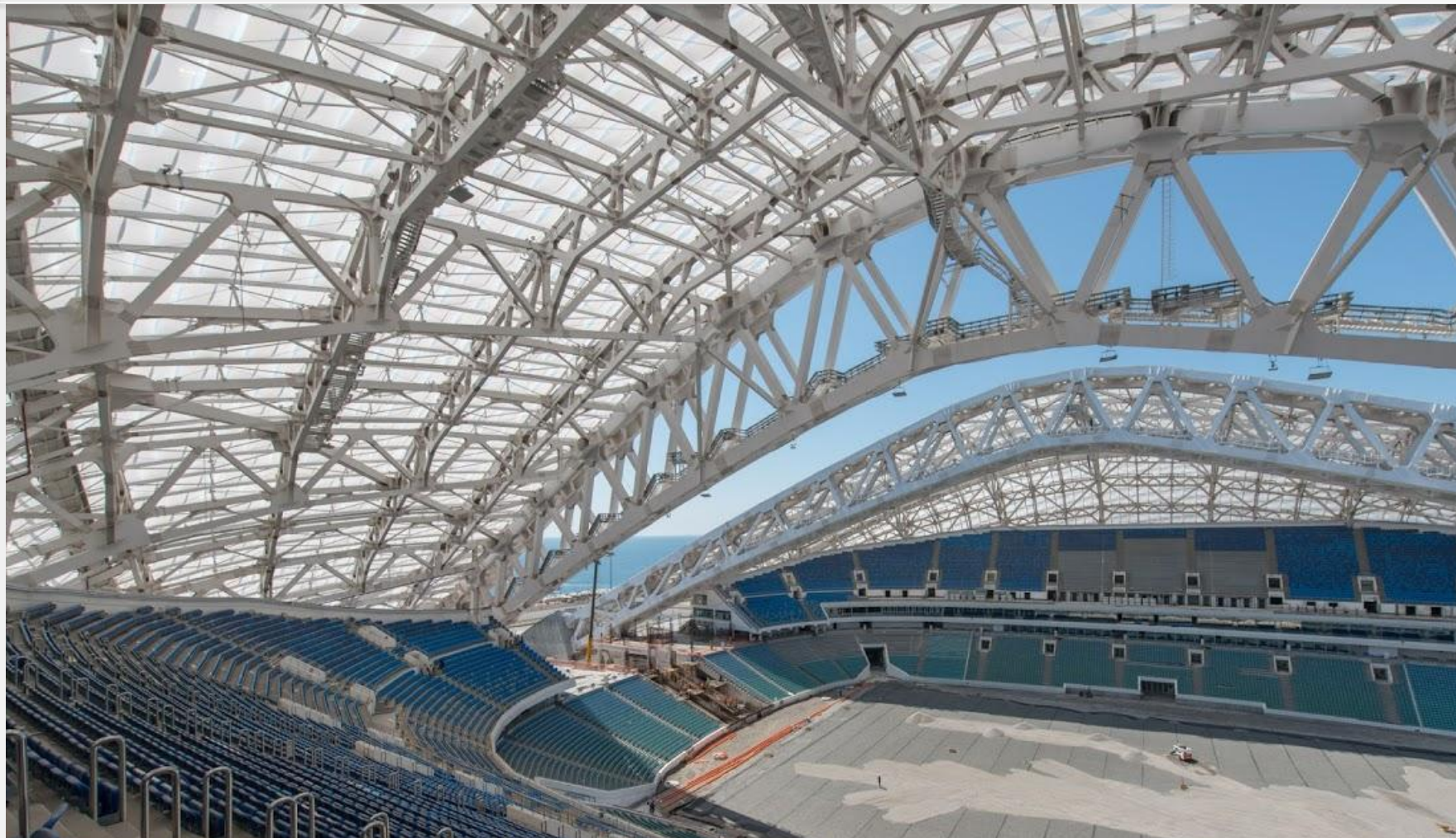
Закреть

*Не выполнено
отверстие в
крыше под
воздуховод*

*позволяет
своевременно
обнаружить и
предотвратит
ь конфликты а
следовательно
избежать
последующих
дорогостоящи
х переработок*

Особенности и преимущества приложений Revit

Разработка любых самых сложных форм и конструкций строительных объектов



Нет ничего невозможного

**Целостность
проекта - весь
проект в
одном месте**

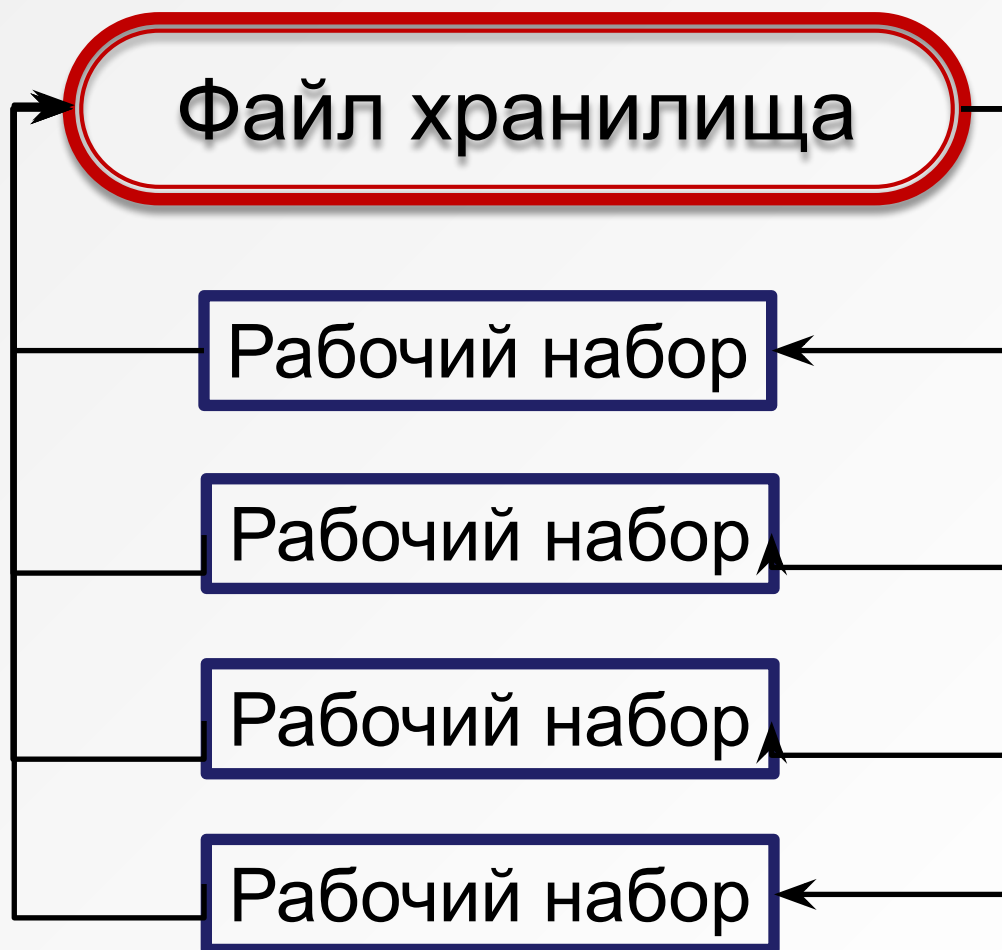
*Значительно
упрощает
работу над
проектом*



Особенности и преимущества приложений Revit

Коллективная работа над проектом

Revit позволяет организовать совместную работу с одним файлом проекта для группы проектировщиков территориально расположенной где угодно

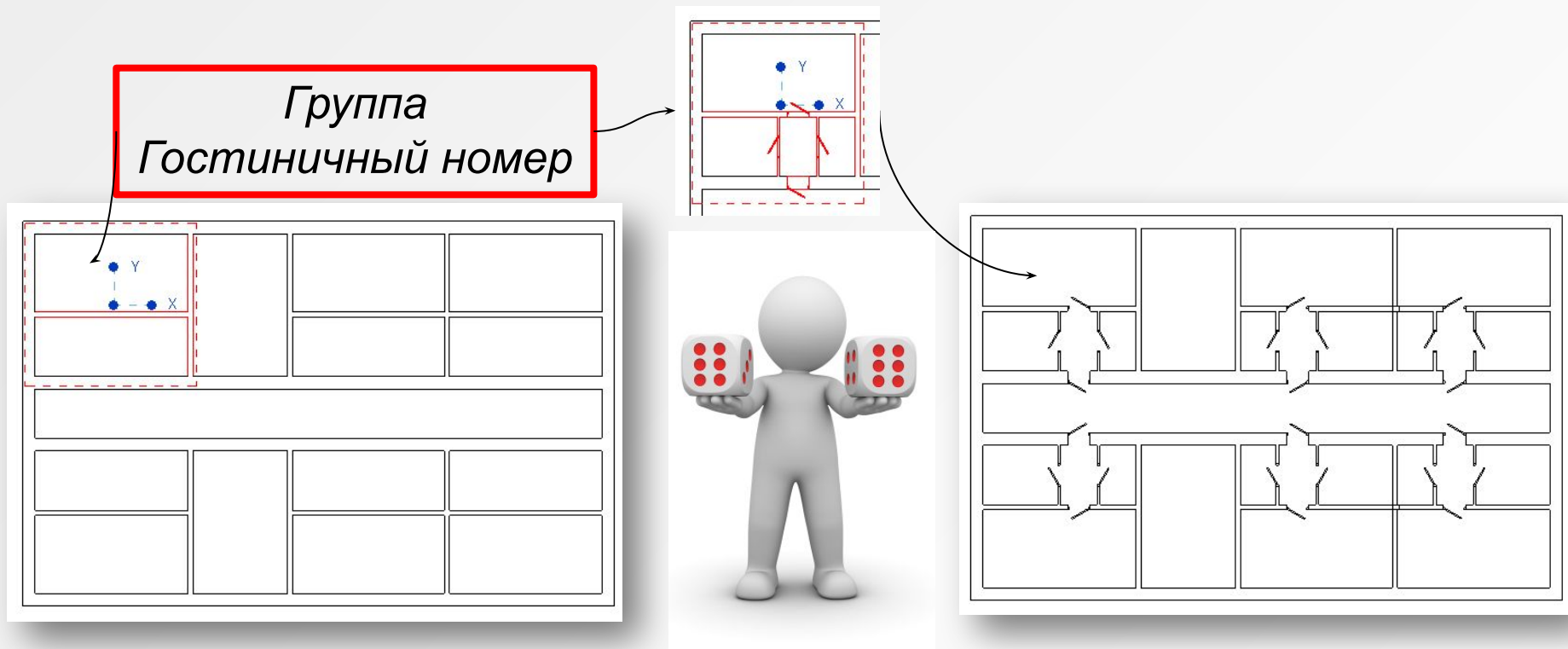


Работаем коллективно

Особенности и преимущества приложений Revit

Работа с использованием групп

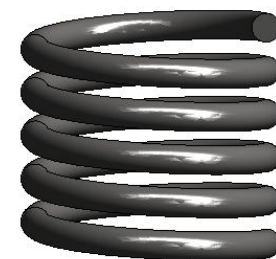
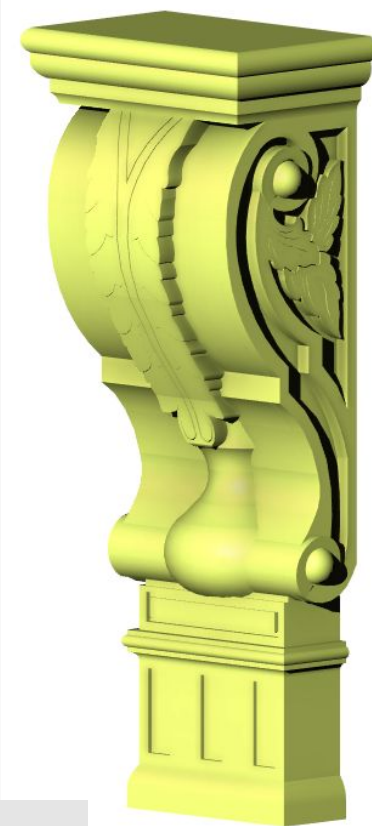
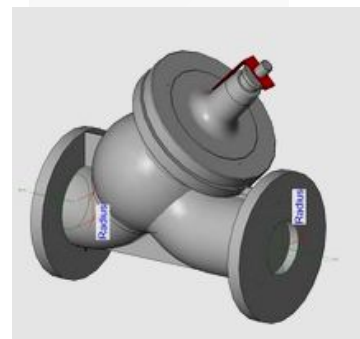
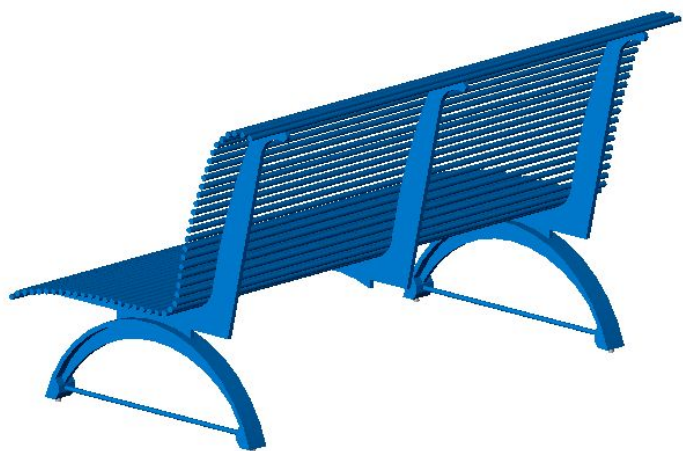
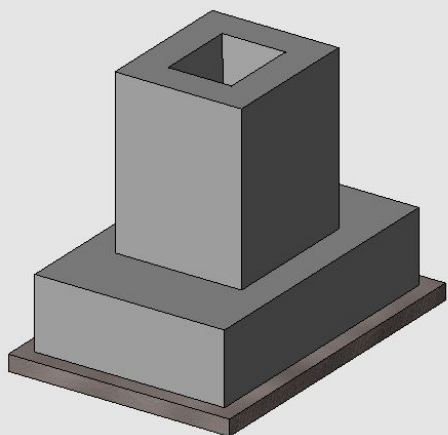
Позволяет быстро вносить согласованные изменения в проект путем формирования групп и корректировки элементов составляющих группу



Изменяй согласовано

Использование семейств

позволяет разрабатывать любые индивидуальные объекты строительных конструкций, объектов малых архитектурных форм или оборудования без применения языков программирования

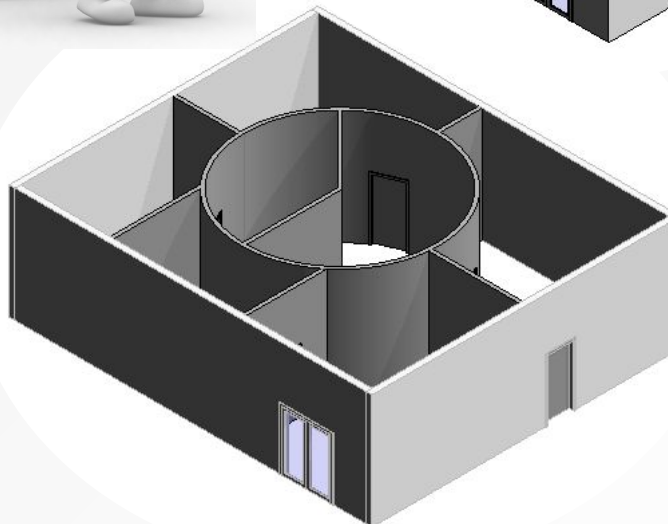
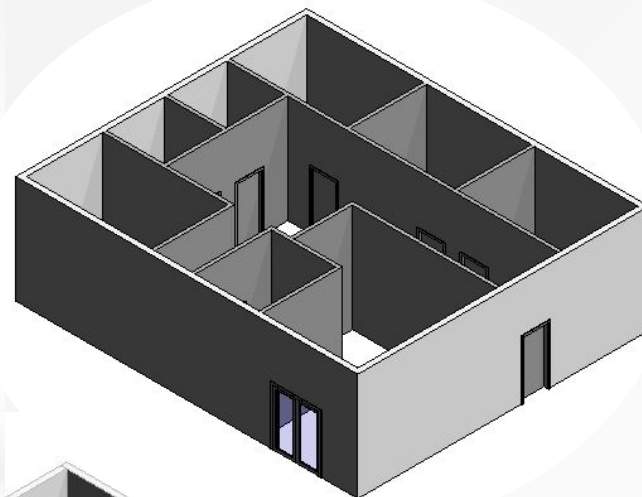
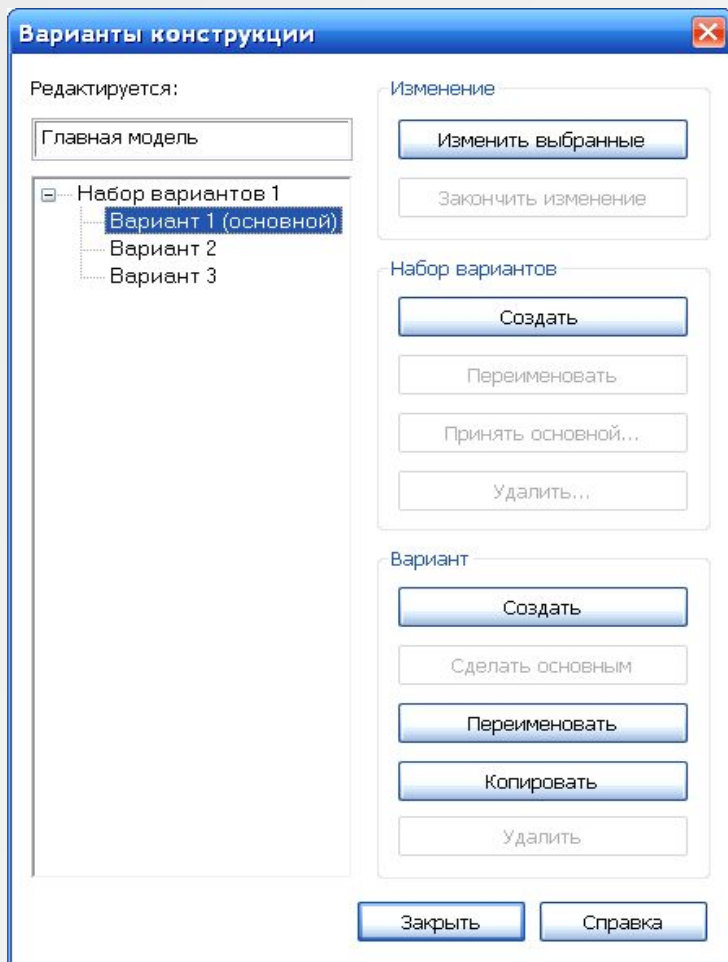


Работай творчески и без ограничений

Особенности и преимущества приложений Revit

Возможность проработки вариантов конструкций

Быстрая проработки в едином файле любого количества вариантов проектируемого объекта с учетом спецификаций материалов или оборудования.



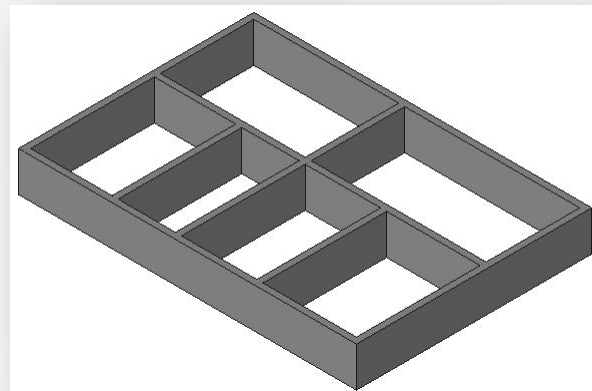
Принимай решения грамотно

Особенности и преимущества приложений Revit

Применение стадий проектирования

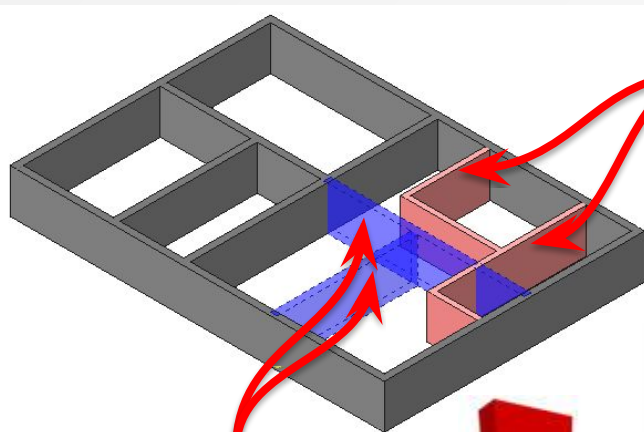
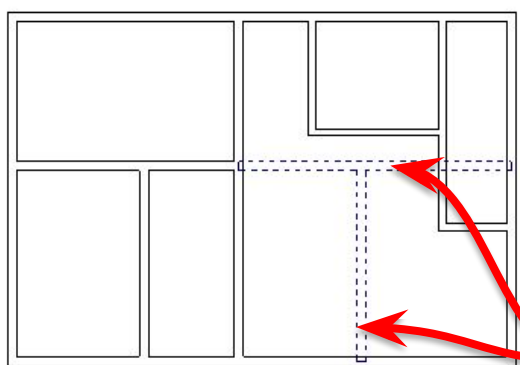
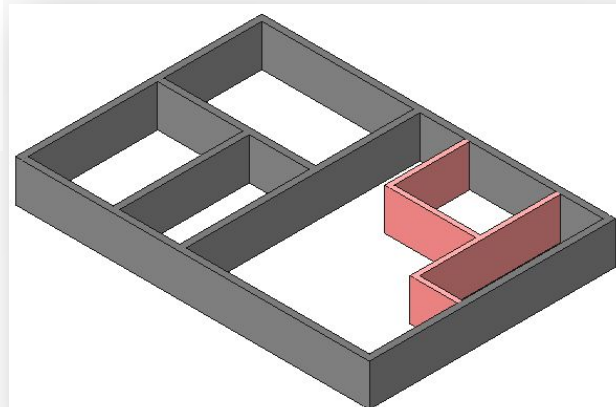
Позволяет представить объект в разные временные периоды выполнения проекта

Так было



Построим

Так будет



Сломаем

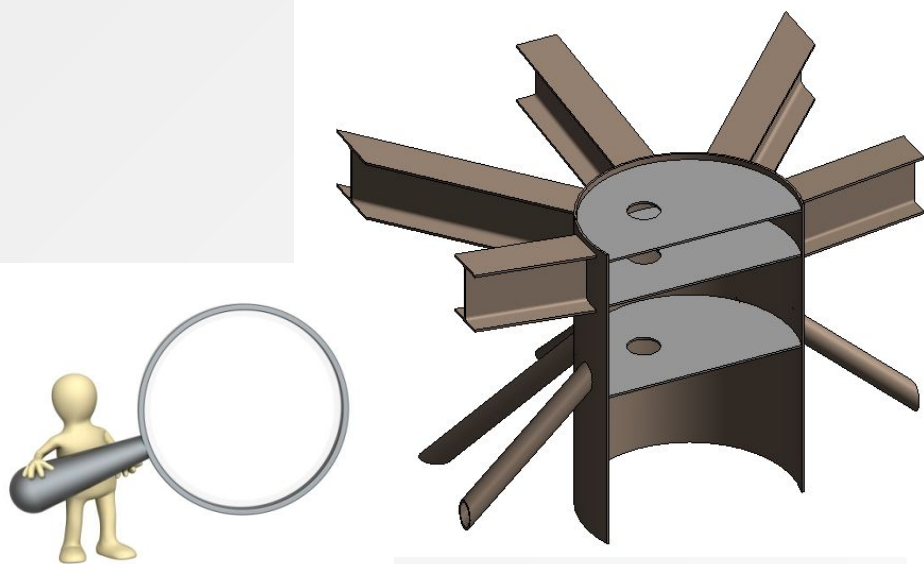
Так понятней



Особенности и преимущества приложений Revit

Работа с 3М сечениями

*Позволяет в привычной
человеку форме
просматривать и вносить
изменения в проект*



Смотри в оба



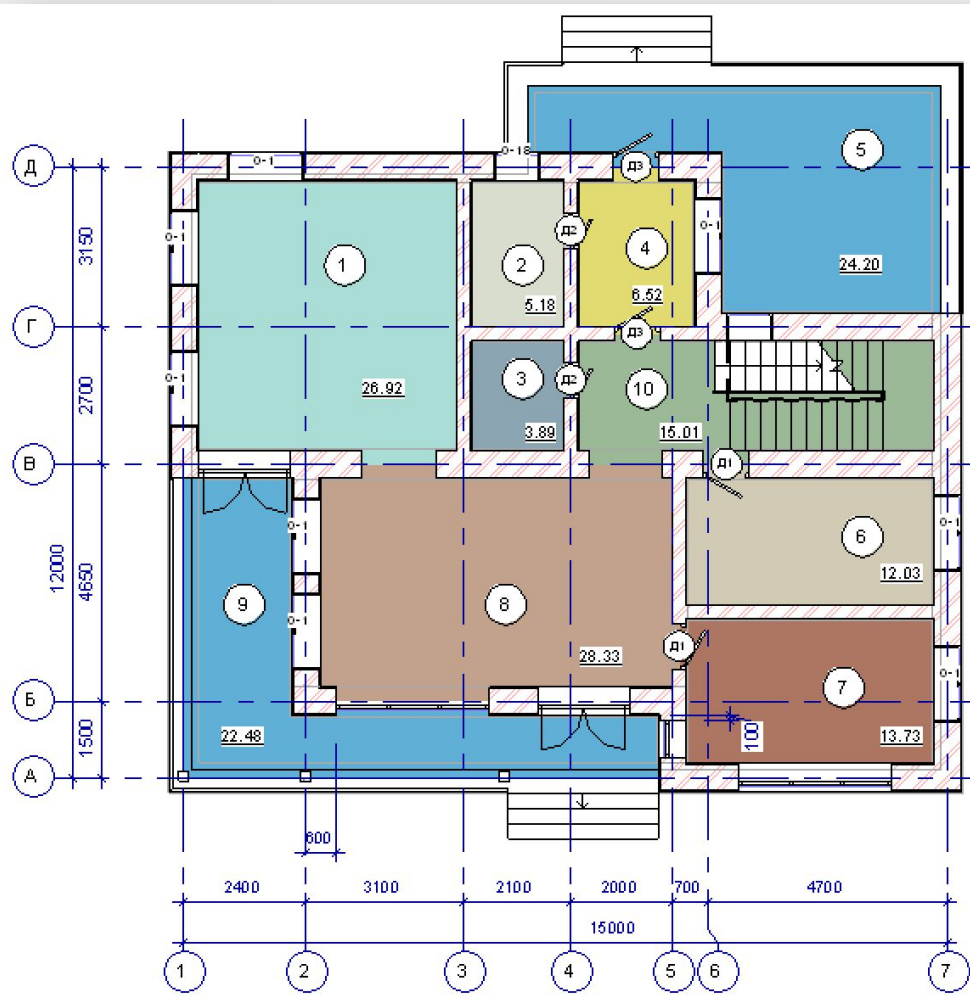
Расчет инсоляции

*Revit Architecture
имеет модуль
расчета инсоляции,
позволяющий
выполнить расчет
инсоляции
площадки
застройки и
проектируемого
объекта*

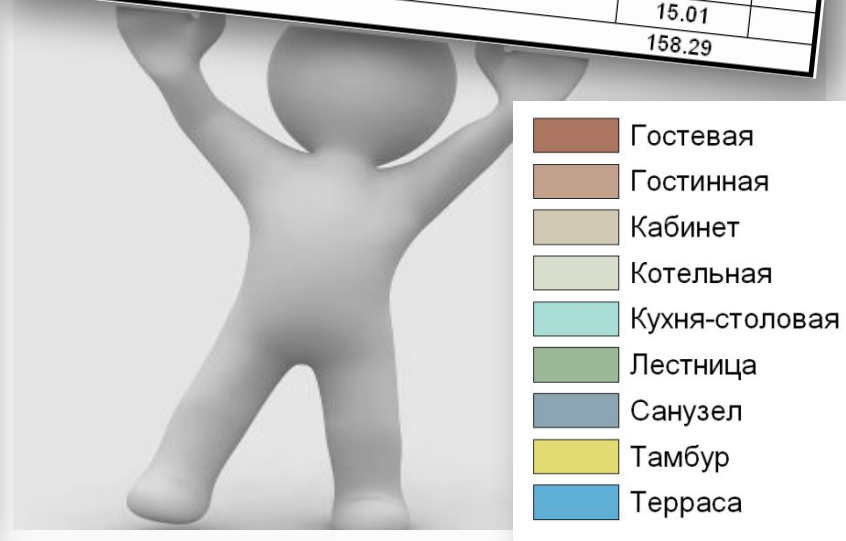
Рассчитай инсоляцию быстро

Особенности и преимущества приложений Revit

Автоматическая генерация таблиц и спецификаций



№	Наименование	Площ., м²	Кат. пом.
1	Кухня-столовая	26.92	
2	Котельная	5.18	
3	Санузел	3.89	
4	Тамбур	6.52	
5	Терраса	24.20	
6	Кабинет	12.03	
7	Гостевая	13.73	
8	Гостинная	28.33	
9	Терраса	22.48	
10	Лестница	15.01	
		158.29	



позволяет быстро формировать различного рода спецификации

Особенности и преимущества приложений Revit

Формирование технической документации

Дом.rvt - Браузер прое... x

- Виды (all)
- Планы этажей (Floor Plan)
 - 1-й этаж
 - 2-й этаж
 - 3-й этаж
 - Гараж
 - Генплан
 - Крыша
 - Парапет
 - Уровень улицы
 - Фрагмент 2-й этаж
 - Фрагмент 3-й этаж
- Планы потолков (Ceiling)
- 3М виды (3D View)
 - Perspective View 1
 - {3D}
 - {3M}
- Фасады (Elevation 1)
 - Восток
 - Запад
 - Север
 - Юг
- Разрезы (Callout 1)
 - Section 0
- Легенды
- Ведомости/Спецификац.
 - Спецификация дверей
 - Спецификация лестниц
 - Спецификация окон
 - Спецификация перекрытий
 - Спецификация помеще...

Масштаб	Материал	Площадь	Объем
1:50	Бетон	10.00	10.00
1:50	Кирпич	20.00	20.00
1:50	Стекло	5.00	5.00
1:50	Металл	2.00	2.00
1:50	Дерево	1.00	1.00
1:50	Пластик	0.50	0.50
1:50	Керамика	0.20	0.20
1:50	Текстиль	0.10	0.10
1:50	Стеклопакет	0.05	0.05
1:50	Металлопластик	0.02	0.02
1:50	Специальные материалы	0.01	0.01
1:50	Итого	60.80	60.80

№	Наименование	Материал	Площадь	Объем
1	Пол	Линолеум	10.00	10.00
2	Стены	Кирпич	20.00	20.00
3	Потолок	Гипсокартон	10.00	10.00
4	Окна	Стеклопакет	5.00	5.00
5	Двери	Дерево	2.00	2.00
6	Лестницы	Металл	1.00	1.00
7	Парапет	Кирпич	0.50	0.50
8	Крыша	Черепица	0.20	0.20
9	Парапет	Кирпич	0.10	0.10
10	Итого		60.80	60.80

№	Наименование	Материал	Площадь	Объем
1	Пол	Линолеум	10.00	10.00
2	Стены	Кирпич	20.00	20.00
3	Потолок	Гипсокартон	10.00	10.00
4	Окна	Стеклопакет	5.00	5.00
5	Двери	Дерево	2.00	2.00
6	Лестницы	Металл	1.00	1.00
7	Парапет	Кирпич	0.50	0.50
8	Крыша	Черепица	0.20	0.20
9	Парапет	Кирпич	0.10	0.10
10	Итого		60.80	60.80

Работай легко

Особенности и преимущества приложений Revit

Разработка презентационных материалов

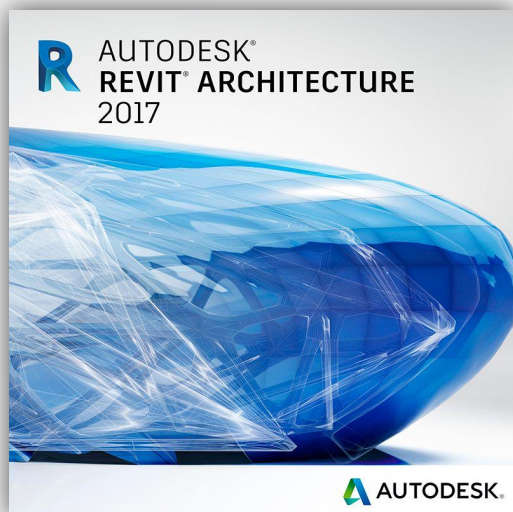


*Модуль тонирования
Revit позволяет
получать
высококачественные
презентационные
материалы виде
снимков или видео
роликов.*

Особенности и преимущества приложений Revit

Взаимосвязанная работа с AutoCAD

**Все приложения
Revit тесно
взаимосвязаны с
AutoCAD**



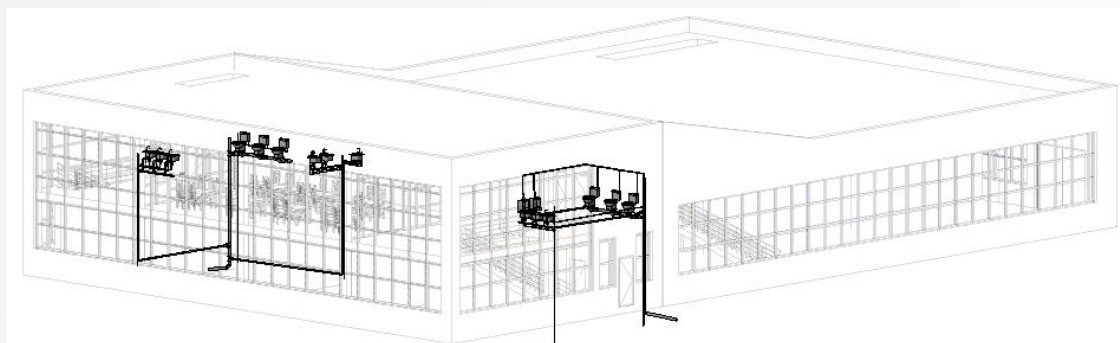
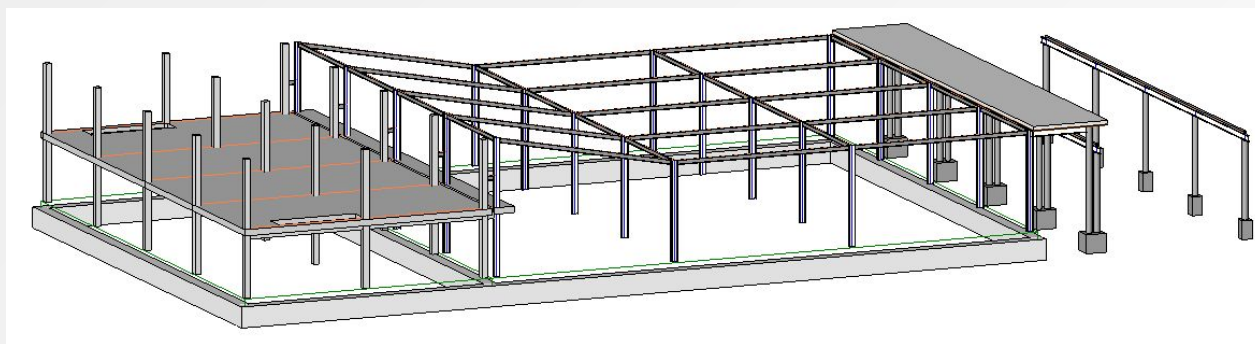
**ЧТО ПОЗВОЛЯЕТ
ИСПОЛЬЗОВАТЬ
ПРЕИМУЩЕСТВА
КАЖДОГО
ПРИЛОЖЕНИЯ**

Особенности и преимущества приложений Revit

Сквозное проектирование в Revit

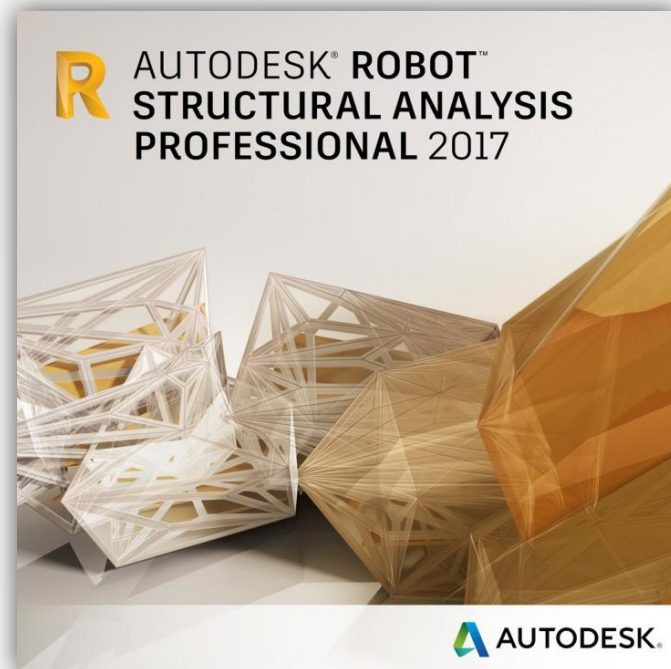


Позволяет легко
координировать
работу всех
специалистов

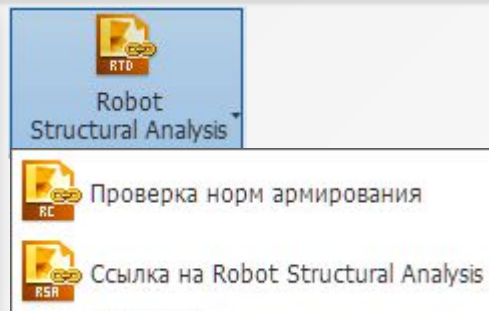


Особенности и преимущества приложений Revit

Двухнаправленная связь Revit Structure с Autodesk Robot Structural Analysis позволяет легко передать модель для расчета в эту систему



**AUTODESK®
REVIT® STRUCTURE
2017**



3D модель из Revit Structure может быть также передана для расчета в расчетные программы Лиру или Скад

Особенности и преимущества приложений Revit

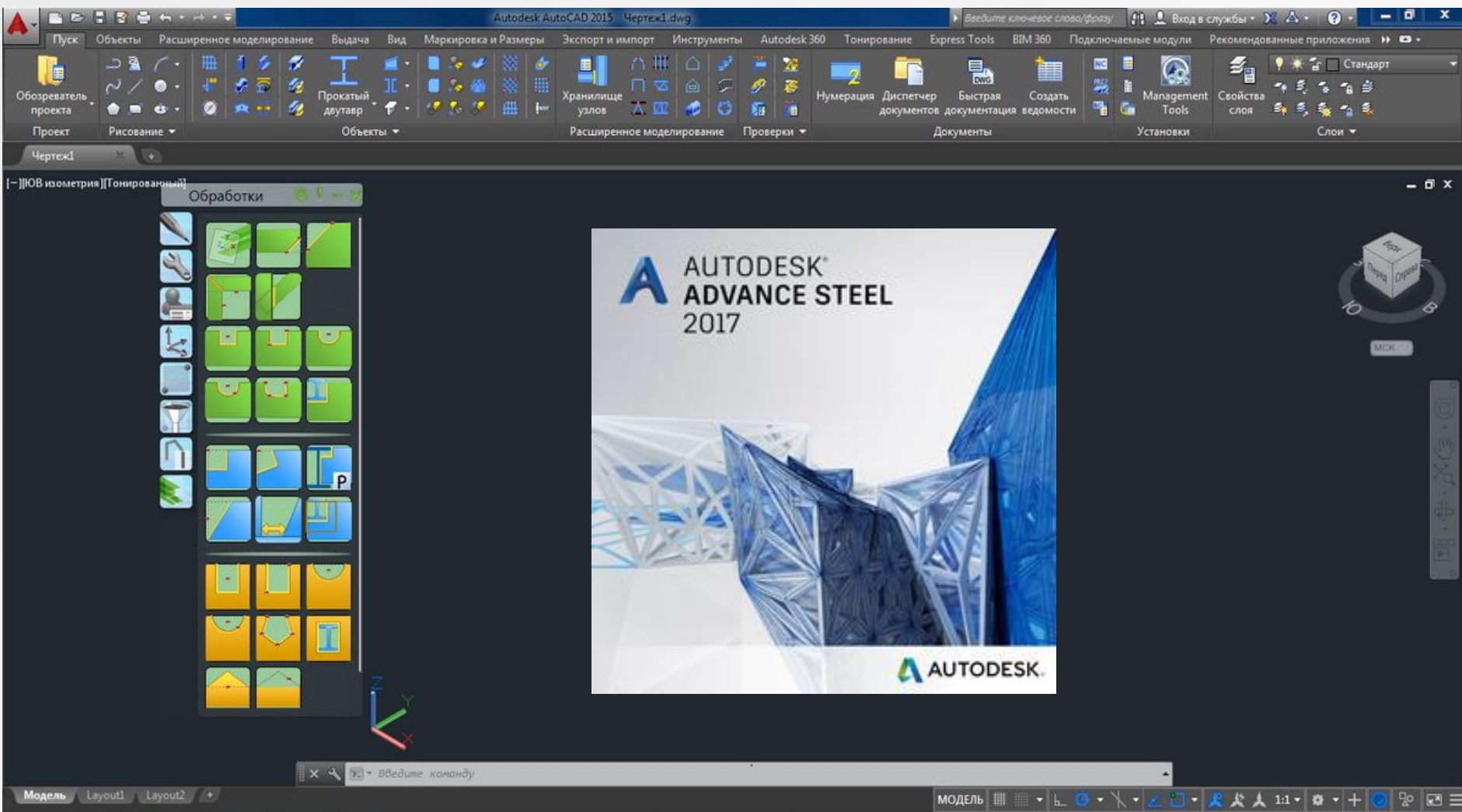
Связь Revit Structure с AutoCAD Structural Detailing

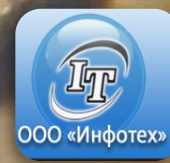
**позволяет проработку узлов
металлоконструкций и
армирование железобетонных
конструкций выполнять в
Autodesk Structural Detailing**



Особенности и преимущества приложений Revit

Двухнаправленная связь Revit с Advance Steel





Silver Partner
Architecture, Engineering & Construction

Конец

Спасибо за внимание

Вопросы