

Устройство систем с
числовым программным
управлением.

Числовое программное управление станком – это управление обработкой заготовки на станке по управляющей программе, в которой данные заданы в цифровой форме.

КЛАССИФИКАЦИЯ УСТРОЙСТВ ЧПУ

По характеру движения исполнительных органов системы ЧПУ классифицируются на:

- позиционные,
- контурные,
- универсальные,
- синхронные.

По числу потоков информации системы могут быть:

- разомкнутые (один поток от ЧПУ к станку),
- замкнутые (два потока от ЧПУ к станку) и наоборот (датчики положения скорости),
- адаптивные (самонастраивающиеся) системы.

По способу реализации системы ЧПУ укрупненно можно классифицировать следующим образом:

- системы с аппаратной реализацией алгоритмов управления;
- системы, построенные на основе микроконтроллеров;
- системы, построенные на основе ПЭВМ.

КЛАССИФИКАЦИЯ УСТРОЙСТВ ЧПУ

В зависимости от уровня использования средств вычислительной техники, системы ЧПУ классифицируются следующим образом:

- **Системы типа NC** (Numerical Control) - числовое программное управление. Информация вводится с УП кадрами (порциями).
- **Системы типа MNC** (Memory NC) или **SNC** (Stored NC) - оснащены дополнительным блоком оперативной памяти, позволяющим хранить информацию об УП. Программа вводится сразу, проверяется, а затем выдается для обработки кадрами.
- **Системы типа HNC** (Hand NC) - с ручным заданием управляющей программы на пульте управления.
- **Системы типа CNC** (Computer NC) - системы управления со встроенными микропроцессорами и с программной реализацией алгоритмов, которые записываются в ПЗУ при изготовлении устройства ЧПУ. Имеют возможность формировать типовые циклы обработки применительно к различным технологическим задачам.
- **Система DNC** (Direct Numerical Control) – система, управляющая группой станков от одной ЭВМ, имеющая общую память для хранения программ, распределяемых по запросам от станков.
- **Система PCNC** (Personal Computer NC) – построена на основе ПК, основное отличие в наличии специальной интерфейсной платы, обеспечивающей сопряжение ПЭВМ с приводами, датчиками, электроавтоматикой станка. Такое построение позволяет удешевить систему ЧПУ, легко ее адаптировать к различным по функциональному назначению станкам
- **STEP-NC** (пошаговая система управления) построена на основе систем PCNC, ее основная идея – исключить участие человека в подготовке к процессу обработки. В

Позиционное управление

При позиционном управлении перемещение рабочих органов станка происходит в заданные точки, причем траектория перемещения не задается (обеспечивают автоматическое перемещение рабочего органа станка в координату, заданную программой, без обработки в процессе перемещения).

- Эти устройства применяют в сверлильно-расточных и других станках. Перемещение инструмента от одной точки (координаты) обработки к другой выполняется на ускоренных ходах. Специфичным для этого класса УЧПУ является требование обеспечения точности только при остановке в заданной координате. Вид траектории при перемещении из одной координаты в другую не задается. Однако время перемещения должно быть минимальным.

Контурное управление

Контурное управление характеризуется перемещением органов станка по заданной траектории и с заданной скоростью для получения необходимого контура детали. Контурное управление подразделяется на контурные прямоугольные системы ЧПУ, контурные криволинейные системы ЧПУ и синхронные системы ЧПУ.

- **Контурные прямоугольные системы ЧПУ** используют в станках, у которых обработка проводится лишь при движении по одной координате и обрабатываемая поверхность параллельна направляющим данной координаты. В этих системах, как и в позиционных, программируются конечные координаты перемещения. Однако в программе задается скорость движения в соответствии с требуемым режимом резания, и перемещение выполняется поочередно по каждой из координатных осей. Прямоугольные системы управления используют в станках фрезерной, токарной и шлифовальной групп.
- **Контурные криволинейные системы ЧПУ** применяют в станках многих групп. Они обеспечивают формообразование при обработке в результате одновременного согласованного движения по нескольким управляемым координатам. Программу движения исполняемых органов по отдельным координатам при контурной и объемной обработках рассчитывают, исходя из заданной формы обрабатываемой поверхности детали и результирующей скорости движения, определяемой режимом резания.
- **Синхронные системы ЧПУ** являются разновидностью контурных систем. Применяются в основном в зубообрабатывающих станках. УЧПУ задает постоянное соотношение скоростей по двум или большему числу координатных осей станка, а формообразование обеспечивается благодаря конфигурации инструмента. Одна из координат станка (обычно главный привод) служит задающей и на ней устанавливают измерительный преобразователь (датчик). Такая система входит как составной элемент в УЧПУ токарно-винторезных станков для обеспечения режима нарезания резьбы.

Универсальное управление

Сочетает в себе принципы позиционного и контурного, позволяет осуществлять позиционирование и движение рабочих органов станка по заданной траектории. Такое управление наиболее эффективно для многооперационных и многоцелевых станков.

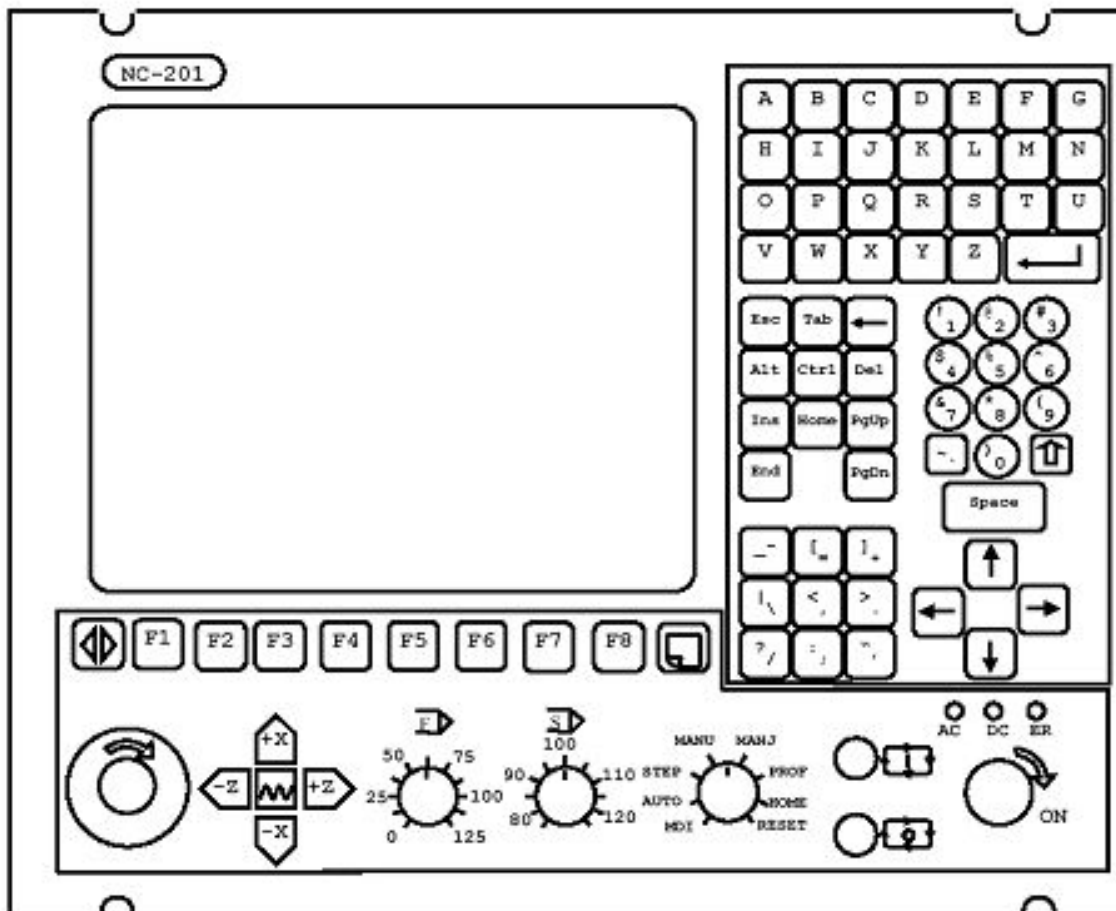
STEP-NC (пошаговая система управления)

Функционирование осуществляется по шагам:

- Система CAD обеспечивает автоматизацию разработки чертежа обрабатываемой детали и подготовку геометрической и технологической информации к передаче в CAPP и системы CAM.
- Система CAPP определяет технологию обработки заготовки детали на оборудовании (устанавливает способы обработки, назначает режимы, устанавливается режущий и вспомогательный инструменты, устанавливает последовательность и состав переходов обработки).
- Система CAM осуществляет по результатам предыдущих шагов расчет траектории перемещений инструмента, определение последовательности событий управления приводами и электроавтоматикой станка. Обычно результатом работы системы CAM является управляющая программа (УП), которая в дальнейшем обрабатывается оборудованием (это позволяет легко модернизировать существующие системы DNC и PCNC до STEP-NC), однако в настоящее время выполняется проектирование систем CAM, непосредственно управляющих СЧПУ станком без формирования УП.

СЧПУ NC-201

СЧПУ класса PCNC может быть рассмотрена на примере широко распространенной системы NC-201 российского производства



Структура УЧПУ включает:

- блок управления (БУ),
- пульт оператора (ПО),
- блок питания (БП)

Система ЧПУ фирмы Fanuc

Системы ЧПУ компании GE Fanuc рассчитаны на такой широкий спектр операций, как шлифование, сверление, резка, фрезерование, перфорирование, токарная обработка и прочее.



- Весь спектр ЧПУ открытого типа компании GE Fanuc представлен сериями 160i, 180i, 210i and 160is, 180is, 210is, разработанными на базе 16i, 18i и 21i серий.
- ЧПУ открытого типа обеспечивают высокоэффективную реализацию функций управления ЧПУ компании GE Fanuc одновременно с функциями персонального компьютера и возможностью их дальнейшего расширения.
- Устройство ЧПУ и станок могут управляться с помощью графического пользовательского интерфейса персонального компьютера.

Система ЧПУ фирмы Siemens

СЧПУ фирмы Siemens являются высококачественными системами управления для обрабатывающих станков. ЧПУ Siemens представлены такими сериями: SINUMERIK 802D, SINUMERIK 810D, SINUMERIK 840D



Фирма Siemens разработала две группы УЧПУ:

- Семейство SINUMERIK 802C, 802S, 802D, которое ориентировано на применение в простых токарных и фрезерных станках. Эти УЧПУ ограничены по количеству осей и имеют оптимальные функциональные возможности, соответствующие их назначению.
- Семейство SINUMERIK 810D, 840D. SINUMERIK 810D – для станков с небольшими рабочими усилиями. SINUMERIK 840D – наиболее распространенное базовое модульное УЧПУ для широкого круга станков и технологических задач.

Основные движения и системы координат станка с ЧПУ

Системы координат станка с ЧПУ

Плоская система координат

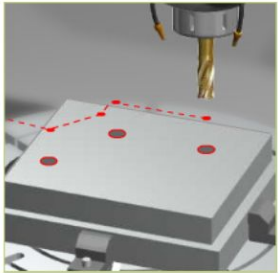
- Прямоугольная система
- Полярная система координат

Объемная система координат

- Декартова система координат в пространстве
- Цилиндрическая система координат
- Сферическая система координат

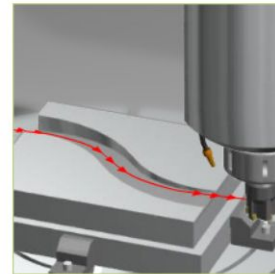
В зависимости от того, сколькими осями одновременно может управлять система ЧПУ во время обработки заготовки, различают

Позиционные системы ЧПУ



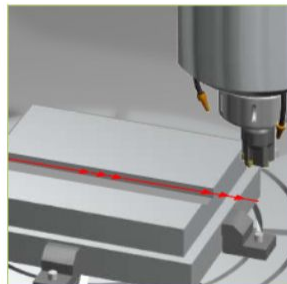
Такие системы ЧПУ выполняют перемещение осей от точки к точке: позиционная система ЧПУ может перемещать оси одновременно. Во время позиционирования инструмента одновременно могут перемещаться 2 оси, пока каждая из них не достигнет заданной позиции. Обработка начинается после того, как заданное положение достигнуто.

Контурные системы ЧПУ



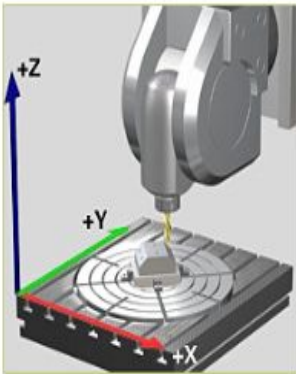
Контурная система ЧПУ может одновременно перемещать минимум 2 (чаще всего 3) или более оси в точном соотношении друг к другу, это означает, что она может переместить инструмент по любой прямой или круговой траектории в пространстве.

Прямолинейные системы ЧПУ

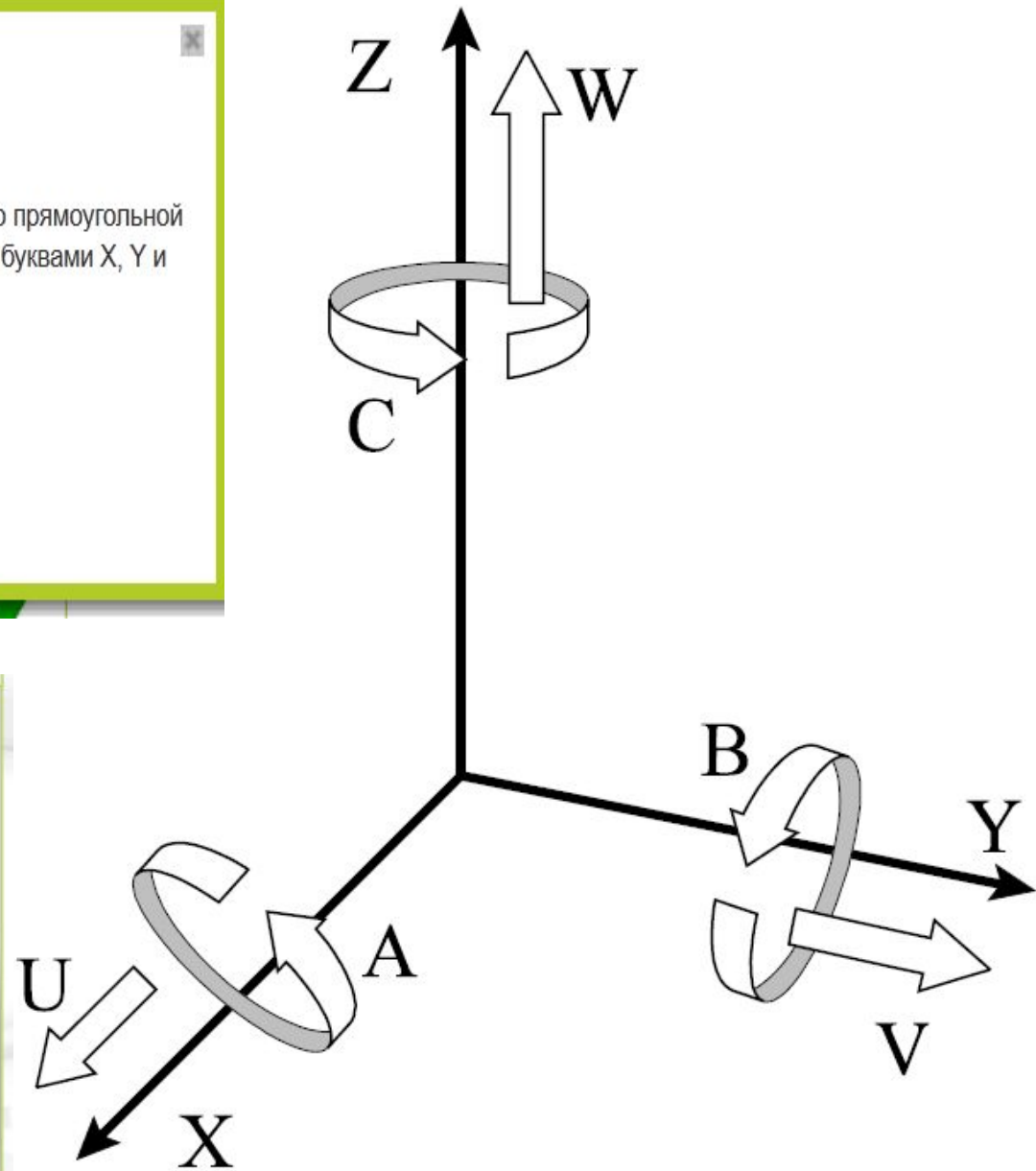
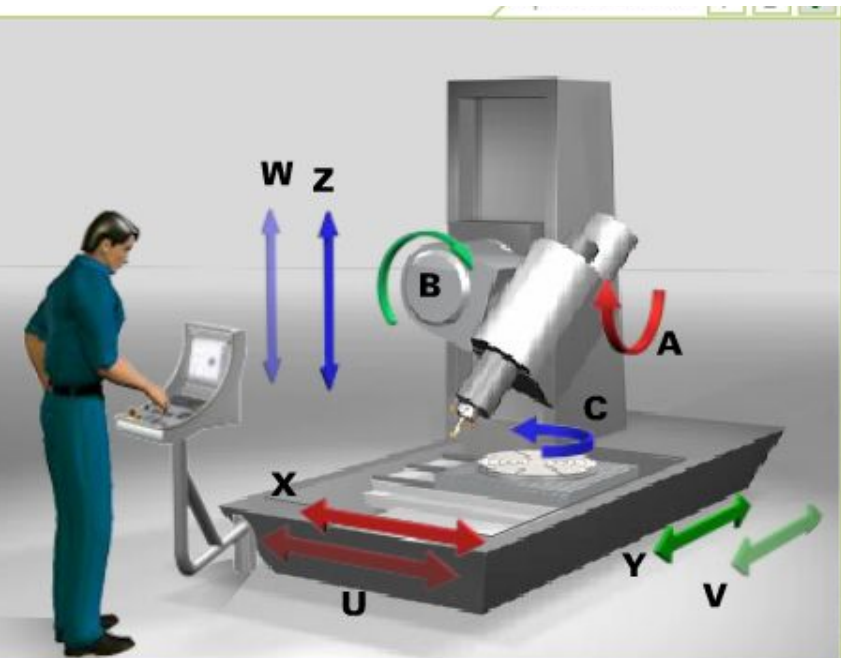


Обработки заготовки всегда выполняется параллельно оси, например, в направлении оси X или Y. Этот простой тип системы ЧПУ применяется довольно редко.

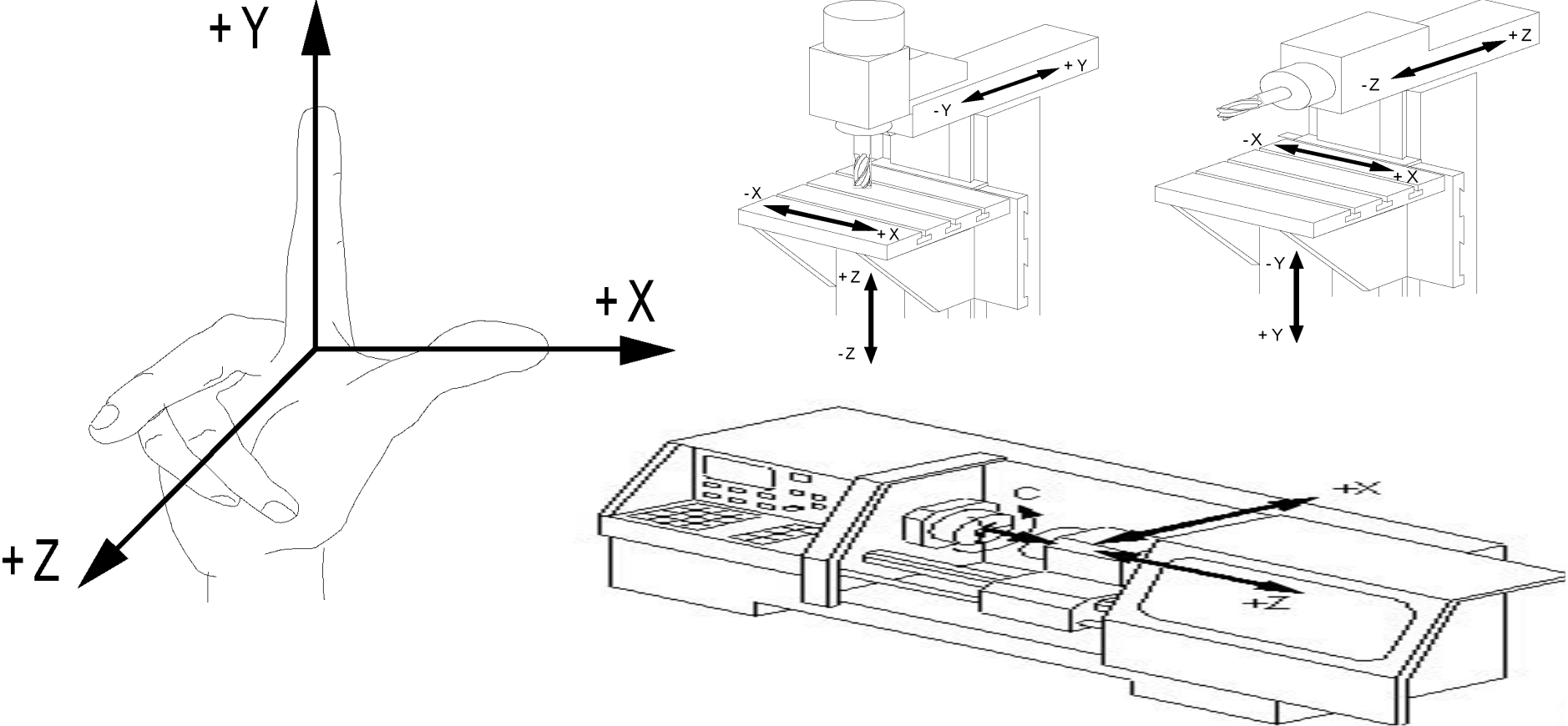
Оси станка



Оси станка ориентированы согласно прямоугольной системе координат и обозначаются буквами X, Y и Z.



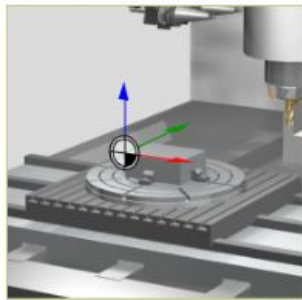
- Для удобства программирования процесса обработки в станках с ЧПУ принято координатные оси всегда ориентировать параллельно направляющим станка. В зависимости от типа станка расположение осей координат в пространстве может быть различным, но существуют следующие общие правила.
- 1. Ось Z всегда совмещена с осью вращения шпинделя. Ее положительное направление всегда совпадает с направлением перемещения от устройства для крепления заготовки к режущему инструменту.
- 2. Если в системе координат станка имеется хотя бы одна ось, расположенная горизонтально и не совпадающая с осью вращения шпинделя, то это будет обязательно ось X.
- 3. Если ось Z расположена горизонтально, то положительным направлением оси X считается направление перемещения вправо, если встать лицом к левому – относительно передней плоскости – торцу станка. (Передняя плоскость станка – сторона, с которой располагаются пульт и основные органы управления станком).
- 4. Если ось Z расположена вертикально, то положительным направлением оси X считается направление перемещения вправо, если встать лицом к передней плоскости станка.
- 5. Положительное направление оси Y определяется по одному из следующих правил:
 - – Смотря вдоль оси Z в положительном направлении, мысленно повернуть ось X на 90° по часовой стрелке вокруг оси Z.



Правило правой руки: если мысленно поместить ладонь правой руки в начало координат таким образом, чтобы ось Z выходила из ладони перпендикулярно ей, а отогнутый под углом 90° к ладони большой палец показывал положительное направление оси X, то указательный палец будет показывать положительное направление оси Y.

- С помощью системы привязки однозначно задаются координаты положения на плоскости или в рабочем пространстве станка. Данные координаты положения всегда привязаны к определенной точке, которая описана с помощью координат.
- Станок имеет жесткую систему привязки – система привязки станка, которая была задана станкопроизводителем. Пользователь может задать любую систему привязки для заготовки: система ЧПУ знает начало координат и положение этой системы привязки относительно системы привязки станка. Благодаря этому система ЧПУ может корректно переносить данные положения из NC-программы на заготовку.
- В этом разделе описывается система привязки станка.

Нулевая точка



Точка привязки, относительно которой вводятся координаты в обрабатываемой программе. Нулевая точка может быть установлена в любом месте заготовки путем смещения.

Референтная точка R

Референтная точка R описывает заданное положение на оси. Это положение всегда имеет одинаковое расстояние от нулевой точки станка M и служит в качестве привязки. В зависимости от используемых на станке датчиков перемещений может понадобиться прохождение референтной точки: (символ)

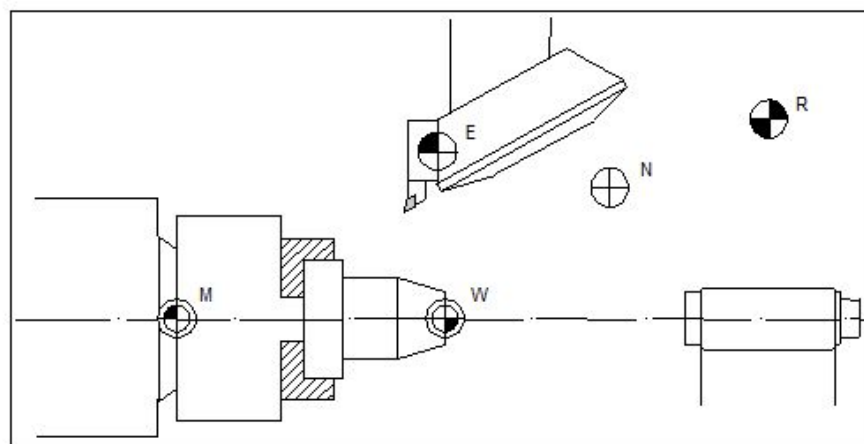
- При использовании инкрементальных датчиков перемещений после включения необходимо прохождение/пересечение референтных точек.
- С абсолютными датчиками перемещений система ЧПУ получает текущее положение сразу после включения.

Точка зажима инструмента N - это жестко заданное станкопроизводителем место на шпинделе.

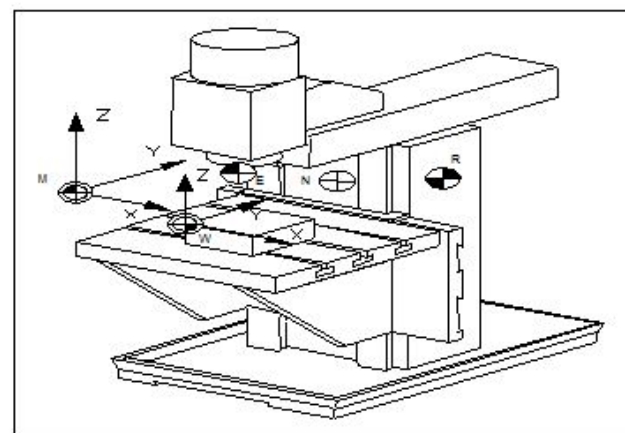
Точка установки инструмента E это заданном станкопроизводителем месте зажимного приспособления.

Таблица 1.2 – Основные точки станка и их обозначение

Пиктограмма	Буквенное обозначение	Значение
	M	Нулевая точка станка (нуль станка, машинная нулевая точка)
	R	Исходная точка станка (относительная нулевая точка)
	W	Нулевая точка заготовки (нулевая точка детали)
	E	Нулевая точка инструмента (исходная точка инструмента)
	B	Точка установки инструмента
	N	Точка смены инструмента



А)

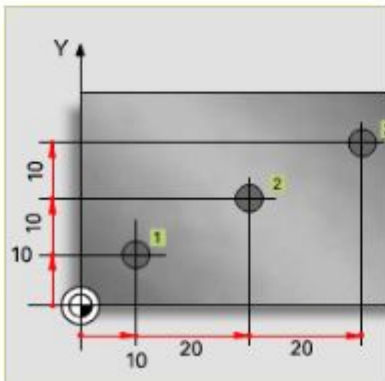


Б)

Рис. 1.17. Расположение нулевых точек на токарном (А) и на вертикально-фрезерном (Б) станке с ЧПУ

- **G90** - режим абсолютного позиционирования.
- В режиме абсолютного позиционирования G90 перемещения исполнительных органов производятся относительно нулевой точки рабочей системы координат G54-G59 (программируется, куда должен двигаться инструмент). Код G90 отменяется при помощи кода относительного позиционирования G91.
- **G91** - режим относительного позиционирования.
- В режиме относительного (инкрементального) позиционирования G91 за нулевое положение каждый раз принимается положение исполнительного органа, которое он занимал перед началом перемещения к следующей опорной точке (программируется, на сколько должен переместиться инструмент). Код G91 отменяется при помощи кода абсолютного позиционирования G90.

относительные координаты



Относительная координата отсчитывается от последнего запрограммированного положения. Она также называется составным или инкрементальным размером.

- **G52** - локальная система координат.
- ЧПУ позволяет устанавливать кроме стандартных рабочих систем координат (G54-G59) еще и локальные. Когда СЧПУ станка выполняет команду G52, то начало действующей рабочей системы координат смещается на значение указанное при помощи слов данных X, Y и Z. Код G52 автоматически отменяется с помощью команды G52 X0 Y0 Z0.
- **G68** - вращение координат.
- Код G68 позволяет выполнить поворот координатной системы на определенный угол. Для выполнения поворота требуется указать плоскость вращения, центр вращения и угол поворота. Плоскость вращения устанавливается при помощи кодов G17, G18 и G19. Центр вращения устанавливается относительно нулевой точки активной рабочей системы координат (G54 - G59). Угол вращения указывается при помощи R. Например: G17 G68 X0.

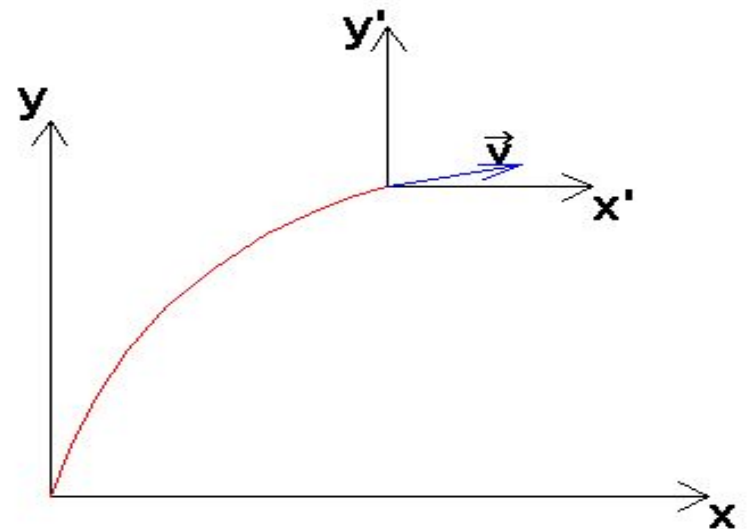


Рис.4.1. Системы координат станка, детали, инструмента

- **Последовательность действий при установке нулевой точки заготовки на токарном станке с ЧПУ**
- Предварительные условия для установки:
- геометрические размеры режущей части необходимых для обработки режущих инструментов измерены и учтены в управляющей программе;
- отобранные инструменты закреплены в зажимных устройствах револьверной головки и выставлены в поперечном направлении;
- вылеты инструментов относительно револьверной головки измерены и учтены в управляющей программе;
- заготовка должным образом закреплена в шпинделе.
- Убедиться, что при повороте револьверной головки исключено столкновение инструментов с закрепленной заготовкой и деталями станка.
- Включить вращение шпинделя, выбрав направление вращения, соответствующее расположению режущих инструментов относительно закрепленной заготовки.
- При помощи соответствующей команды с управляющего пульта переместить один из закрепленных в револьверной головке резцов (например, подрезной) в рабочее положение.
- Осторожно подвести рабочий инструмент к свободной от шпинделя наружной торцевой поверхности заготовки либо при помощи ручного управления, либо при помощи соответствующих клавиш на пульте станка. Коснуться вершиной режущей части инструмента поверхности вращающейся заготовки до появления заметного визуального следа и остановить перемещение инструмента.
- Определить по системе индикации ЧПУ текущее значение положения суппорта станка по оси Z.
- Ввести данное значение координаты в качестве смещения нуля отсчета в систему ЧПУ и нажать клавишу обнуления системы отсчета координат. Если необходимо учесть припуск на обработку торцевой поверхности заготовки, то его рекомендуется учесть заранее перед вводом координаты текущего положения суппорта в систему ЧПУ, внося соответствующую коррекцию в численное значение этой координаты.

Системы координат станка с ЧПУ

Нулевые и исходные точки станков с ЧПУ

Для современных станков с ЧПУ существует три метода программирования обработки и создания управляющей программы:

- ручное программирование
- программирование на пульте управляющей системы с ЧПУ
- программирование при помощи CAD/CAM системы.

Основные движения и системы координат станка с ЧПУ

Основные движения и системы координат станка с ЧПУ

Основные движения и системы координат станка с ЧПУ

