



5-Дәріс Тәл жүйесінің агрегаттары



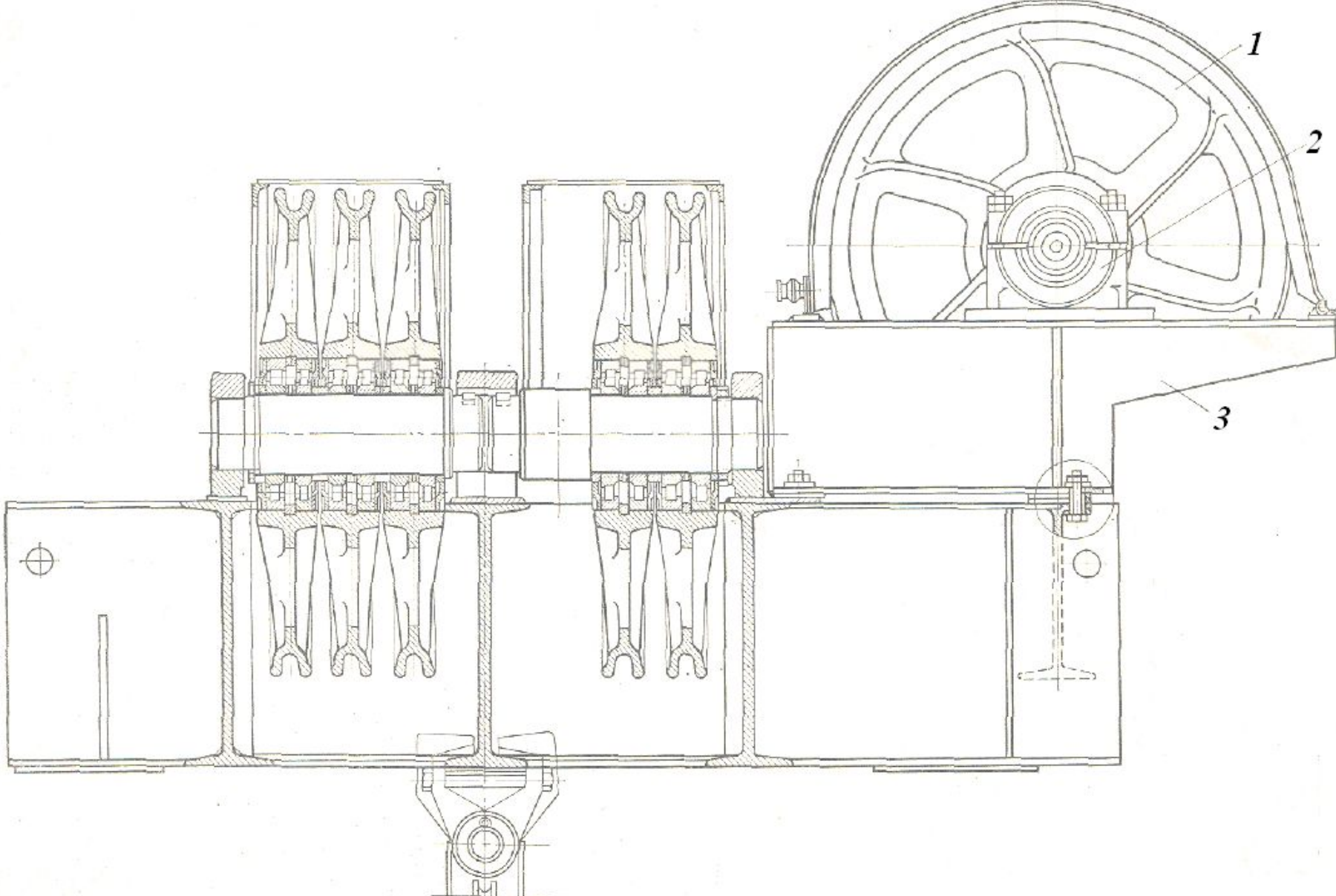
Тәл жүйесі механизмдері бұрғылау мұнарасына
монтаждалады және келесі сипаттамалық
ерекшеліктерге ие:

- тәлді блок ілмекпен бірге ұңғы сағасының үстінде еркін ілулі күйде тұрады және тік бағытта тек қана ұңғының осі бойынша қозғалады;
- ілмектің көтерілу биіктігі мұнараның биіктігімен және КТО қауіпсіздігімен шектеледі.
- шкивтердің диаметрі мен басқа да жүккөтергіш органдардың өлшемдері бұрғылау мұнарасының ендік өлшемдерін ескере таңдалады;
- әсер етуші жүктемелер мен бұрғылау кезінде берілген осьтік жүктемені реттеу үшін тәлді жүйе датчиктермен және бақылау-өлшеу құралдарымен жабдықталады;
- әсер ететін жүктемелер мен КТО жылдамдығы кең диапазонда ұңғыманың тереңдігіне және бұрғылау тізбегінің ұзындығына байланысты өзгереді.

Кронблоктарды шкивтердің саны бойынша, жүккөтергіштігі және құрылымдық сұлбасына байланысты ажыратады. Ереже бойынша, кронблоқтың шкивтер саны тәл блогынан 1-ге артық болады. Кронблоқтың шкивтері осьтес және осьтес емес болады. Осьтес емес сұлбада жүрмелі арқанның шкив осі қалған шкивтерге перпендикуляр орналасады.

Осьтес емес орналасу тәлді механизмнің тізбек бойымен қозғалуы үшін жабдықталуының сұлбасына негізделген АКТ (автоматты көтеру тәсілі) кешенін тізбектердің механизацияланған орналасуы кезінде қолданылады.

Кронблок рамасында шкивтер секция бойынша орналасады. Әрбір секция мойынтіректерде шкивтер орналасқан осьтен тұрады.



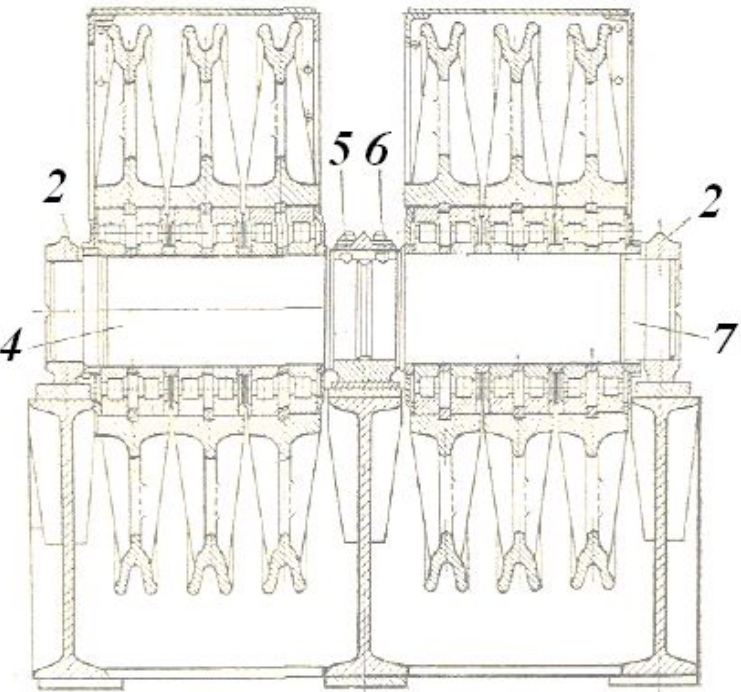
Үш секциялы кронблок

1- жүріс шкиві; 2- бөлек тіреу; 3- аспалы блок

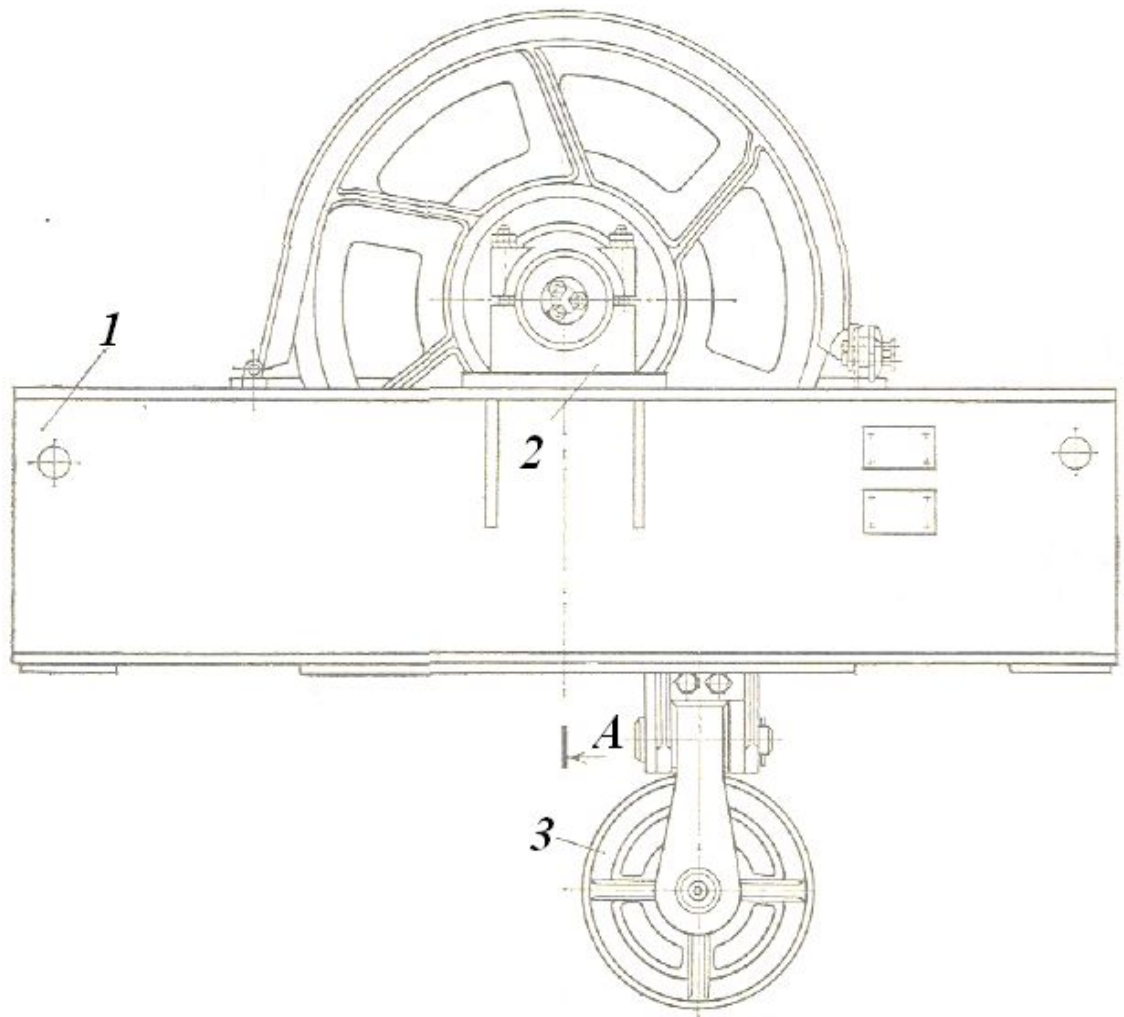
Параметрлер	БУ-75 Бр	КБ5- 185Бр	УКБА -6-200	УКБА 6-250	УКБА 6-270	УКБА 7-320	УКБА 7-400-1	У3-3 00	УКБА 7-500
1	2	3	4	5	6	7	8	9	10
Жүккөтергіштік, кН	1000	1850	2000	2500	2700	3200	4000	3000	5000
Арқандық шкив саны	5	5	6	6	6	7	7	7	7
Шкивтердің диаметрі, мм	800	1180	1000	1250	1120	1250	1400	1510	1510
- сыртқы	140	170	170	220	220	220	260	260	380
- осі									
Арқан диаметрі, мм	25	28	28	32	32	32	35	38	38
Кронблок өлш., мм:	1040	1285	1615	1890	1320	2080	2160	1870	2020
- биіктігі	1520	1630	2810	4370	2320	4100	4230	3970	5090
- ұзындығы	1000	996	2240	2780	1440	2950	2980	2580	2220
- ені									
Масса, кг	1300	2240	6-200	5800	3400	6000	7000	8300	11700

У –Уралмашзавод; **КБ** – кронблок; **А** –А-типті мұнарамен және АКТ кешенін қолданып жұмыс істеу үшін; бірінші сан– шкив саны; екінші сан – жүккөтергіштік, т; үшінші сан – бұрғылау қондырғысындағы кронблоқтың реттік нөмірі.

A-A

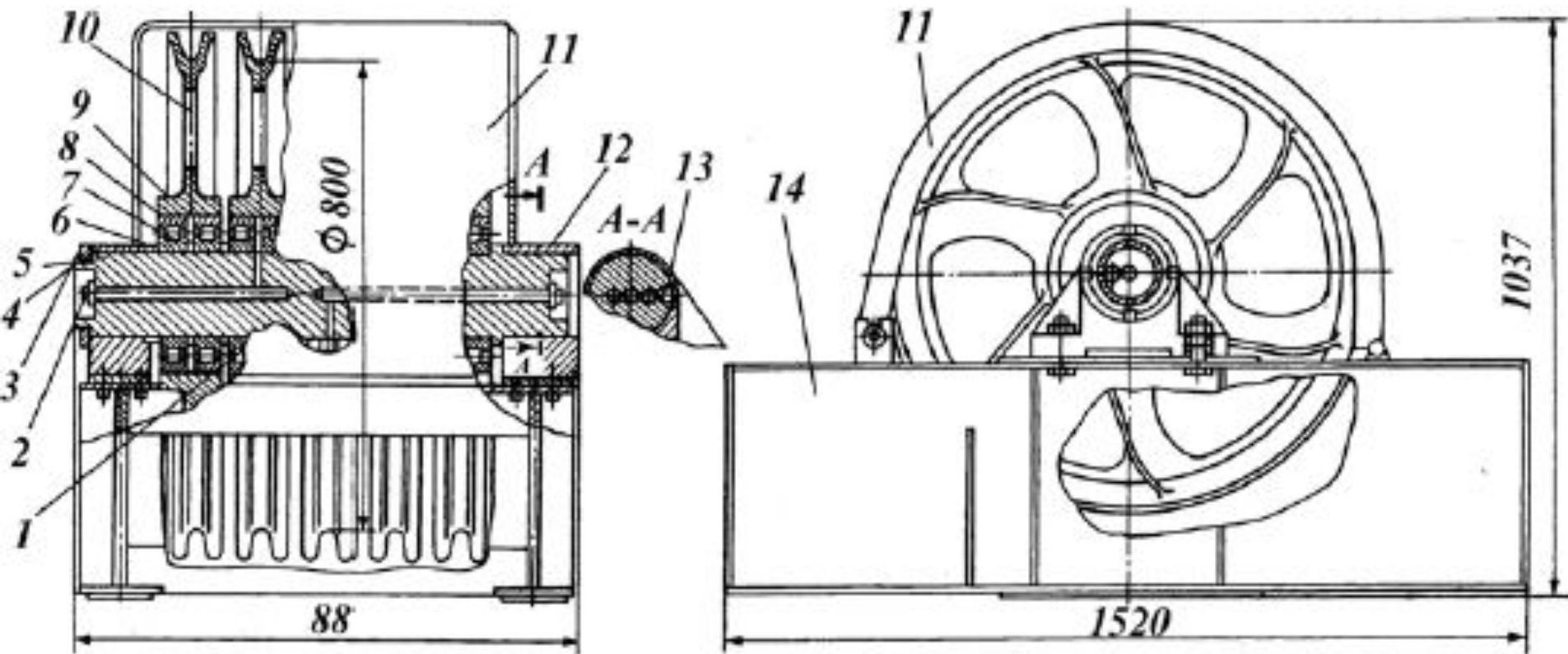


A



АЛТЫ ШКИВТІ ЕКІ СЕКЦИЯЛЫ КРОНБЛОК

1-тұрқы; 2; 5; 6 -мойынтіректер; 3-қосалқы шкив; 4- шкивтер өсі.



Бес шкивті бір өсті кронблок

1-шкивтер өсі; 2-қысыммен майқұйғыш; 3-гайка; 4, 12-тіректер; 5-өс; 6, 7-кергіш сақиналар; 9-серіппелі сақиналар; 10-шкив; 11-қорап; 13-тұтқыш қазық; 14-тұрқы.

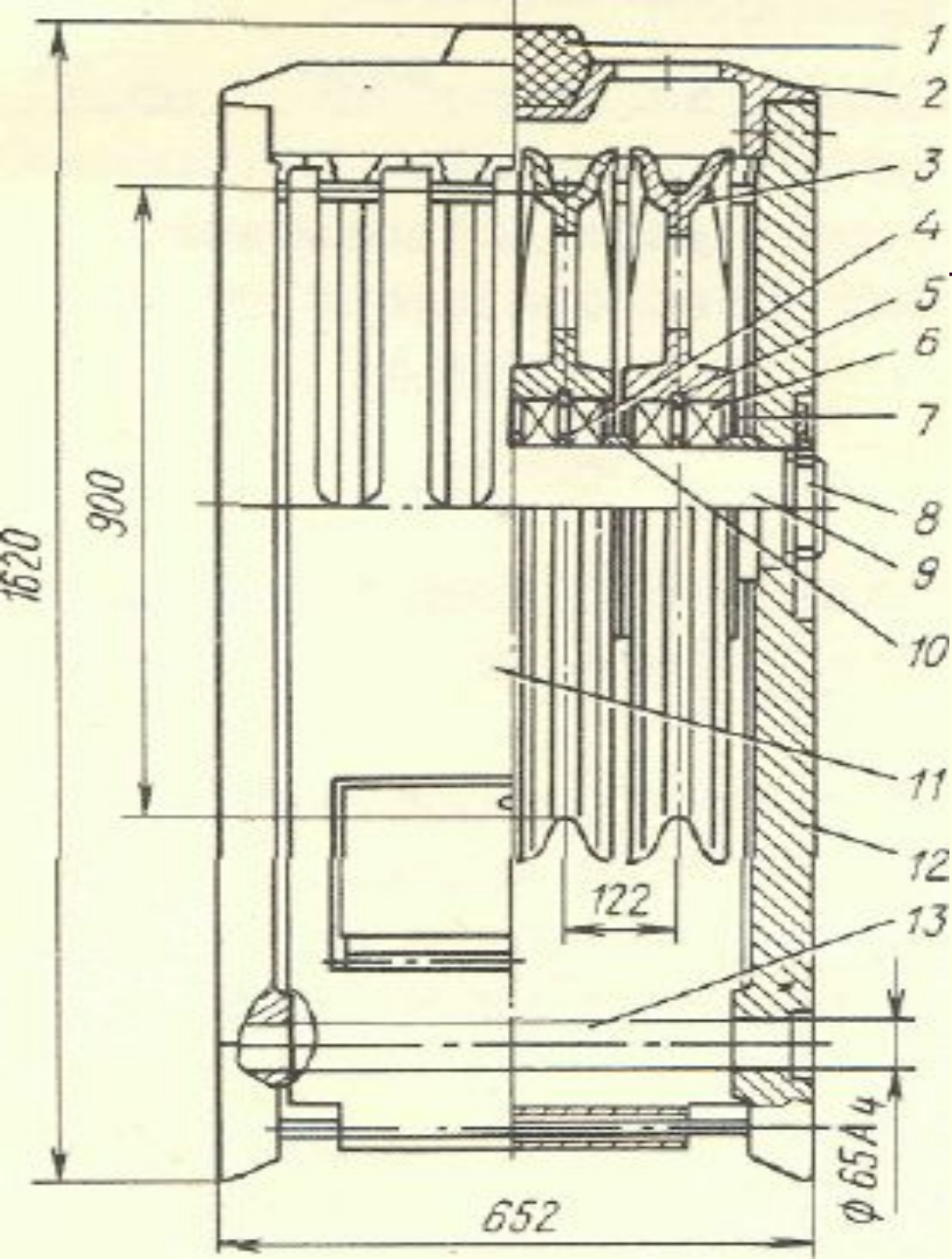
Пайдалану кезінде шкивтер мен мойынтіректер әркелкі тозады. Ең көп тозуға ұшырайтын жүрістік арқан оралатын шкив пен соның мойынтірегі және сол арқанмен жалғанған тез айналатын шкивтер. Осыған байланысты тозудың біркелкілігін қамтамасыз ету үшін пайдалану кезінде әрбір секцияның 180° айналуын немесе егер секциялардағы шкивтердің саны бірдей болса, олардың орындарын өзара ауыстыруын жүзеге асыру қажет.

Тәл блоктарында шкивтердің саны кронблоктағыдан 1 кем болады. Тәл блоктары кронблокке қарағанда салмағы үлкен, бірақ кронблоқтың жүккөтергішітігі жоғары.

Тәлді блоктар бір секциялы және екі секциялы болып жасалады. Бір секциялыда шкивтері мойынтіректерде орналасқан бір өс болады. Тәлді блоктың өсі траверсамен жалғанған екі жақтаудың арасында болады. Ілмек тәлді блоктың жақтауларымен соларға пісіріліп жалғанған екі сырға арқылы жалғанады.

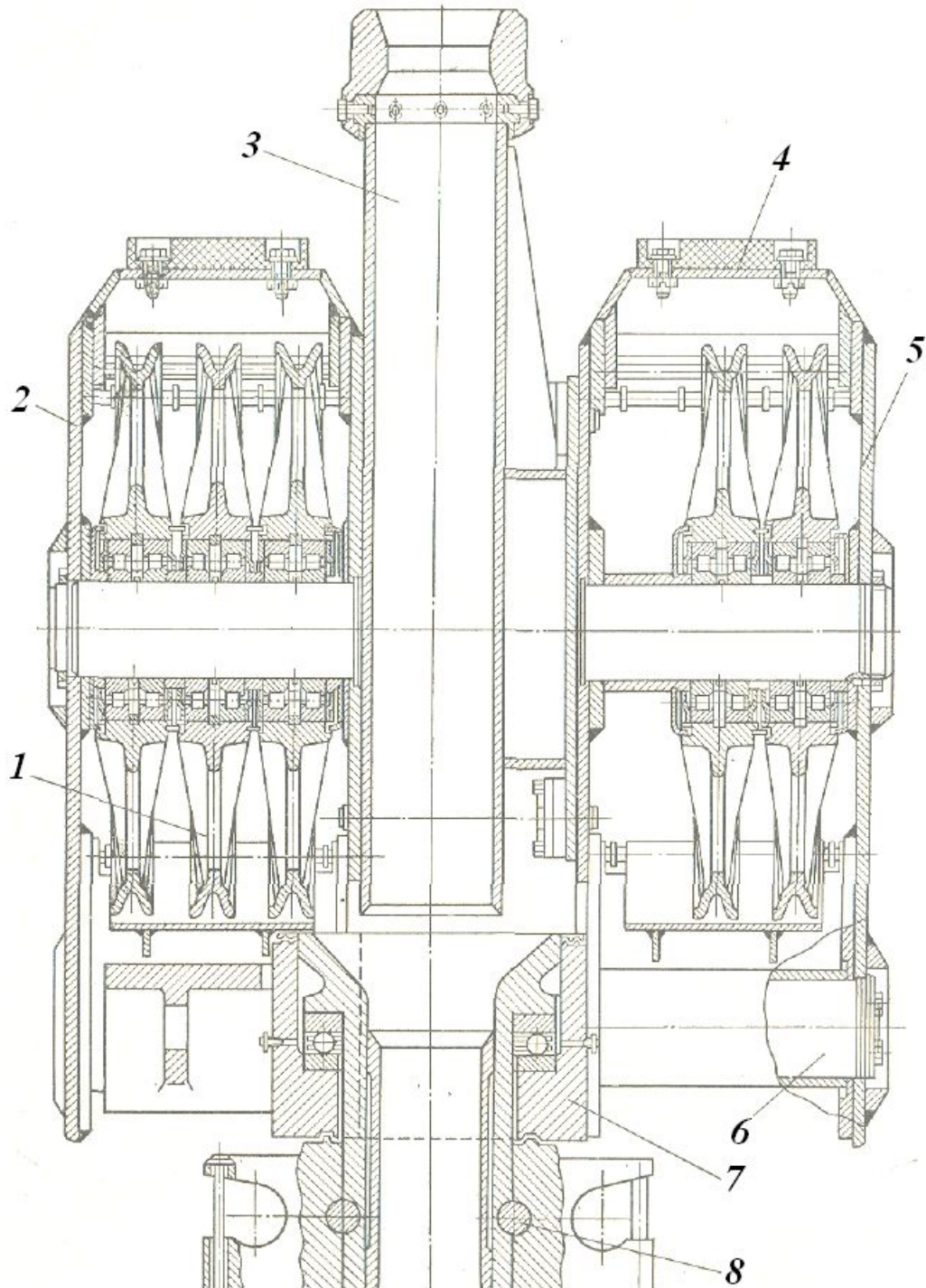
Тәл блоктарын келесі құрылымдық сұлбалар бойынша дайындайды:

- бір секциялылар тізбектерді қолмен қойғанда қолданылады;
- екі секциялылар АКЖ кешенімен жұмыс істегенде қолданылады



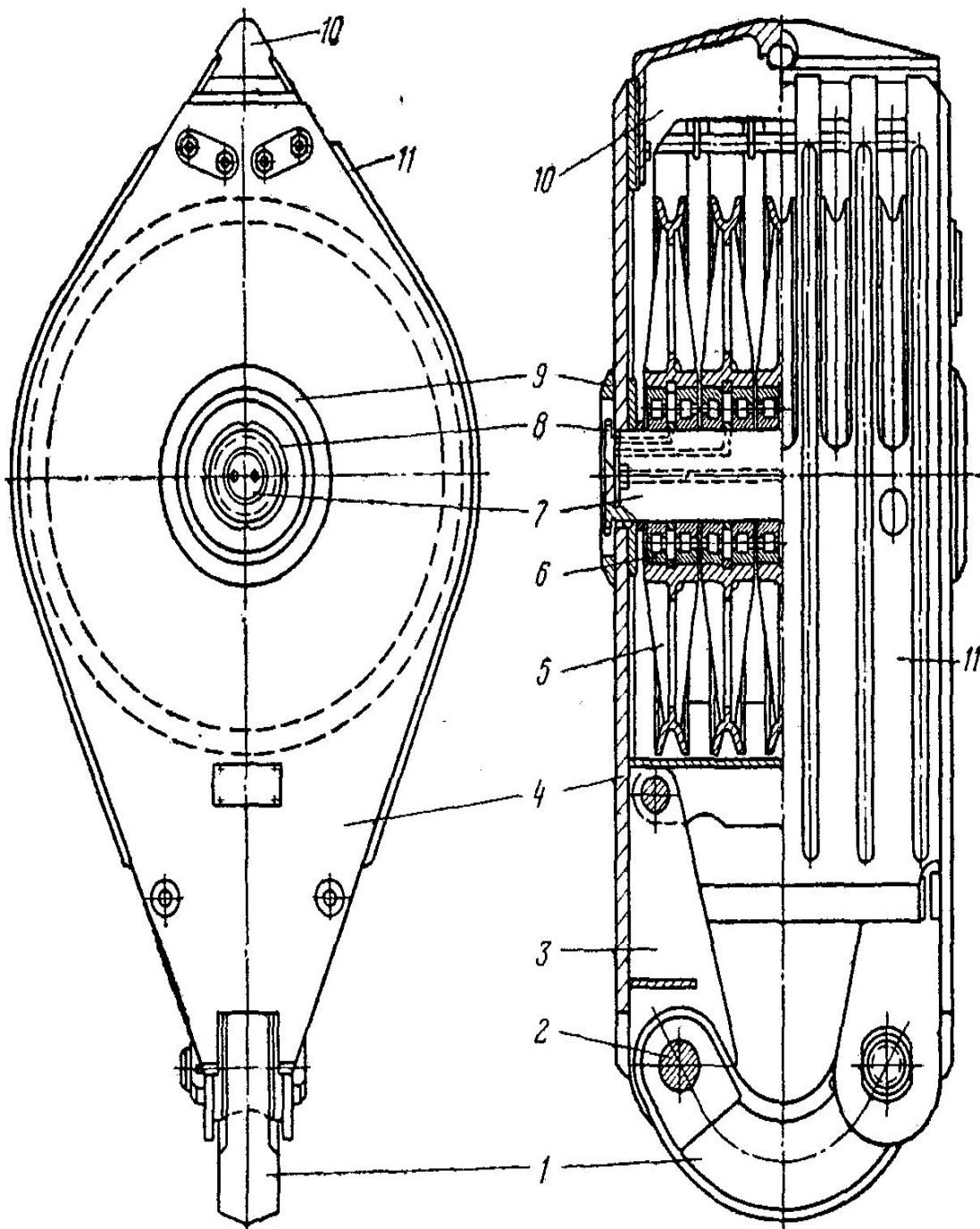
Бір секциялы тәл блогы

*1– буфер; 2– траверса;
 3– шкив; 4, 5– сақина;
 6– мойынтірек; 7– қақпақ;
 8– бұранда; 10– аралық
 сақина; 9,13– осьтер; 11–
 сауыт; 12– бет.*



Екі секциялы тал блогы

*1-шківтер; 2-
үшблукты секция; 3-
желоб; 4- резеңкелі
буфер; 5- екіблукты
секция; 6- осьтер; 7-
траверса; 8- біліктер;
9-ілме;*



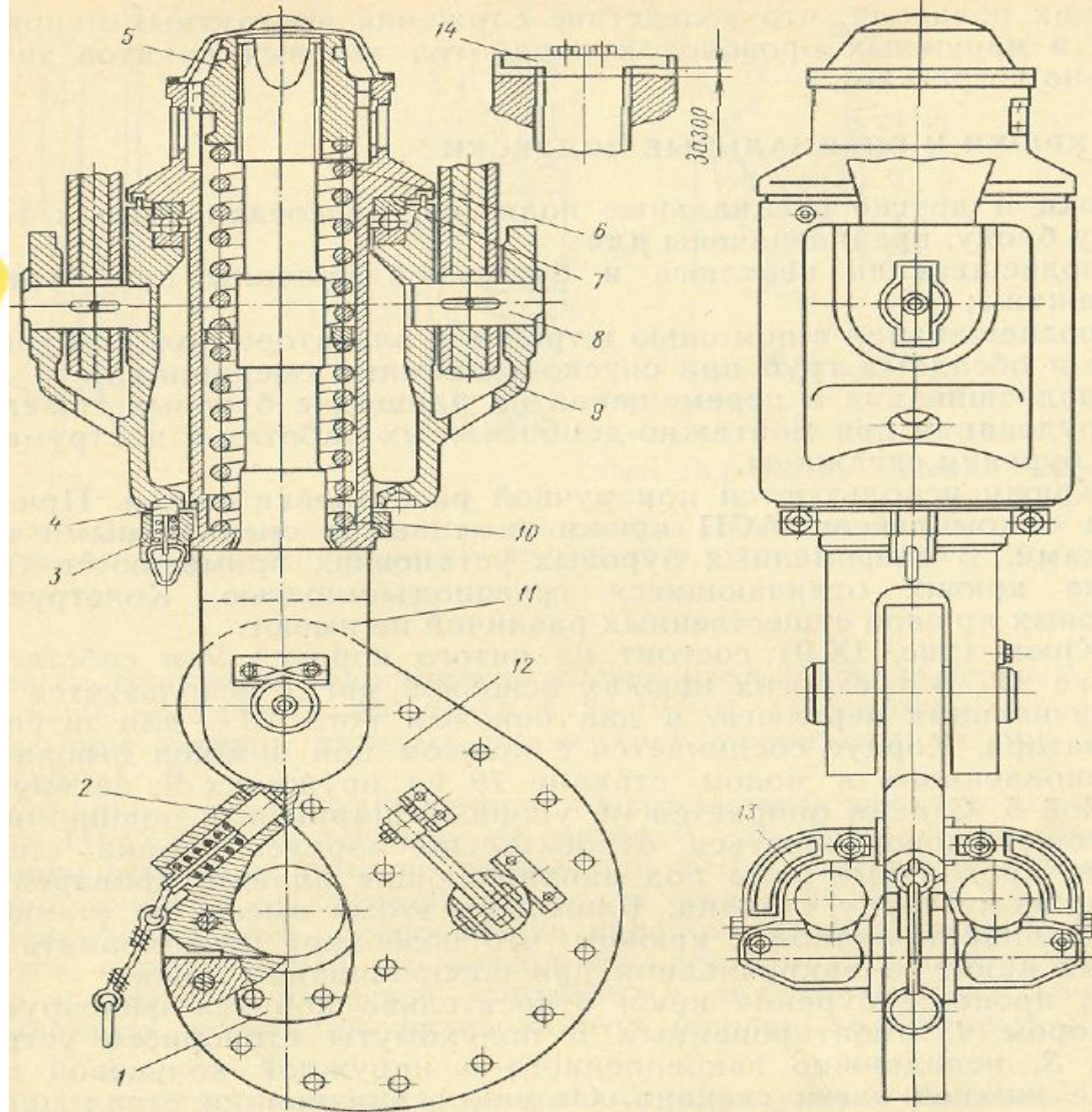
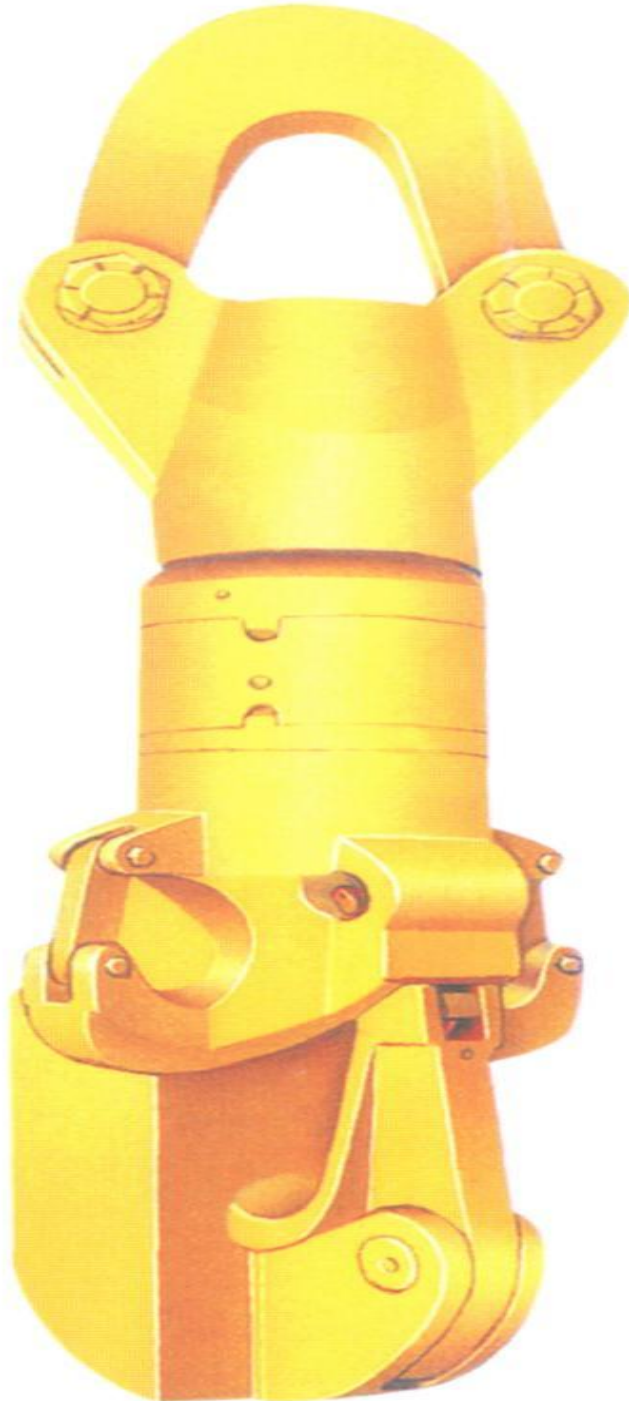
Тэл блогы

1-сақина; 2-саусақ;
3-кронштейн
4-бүйір беттер;
5-шкивтар; 6-мойн-
тіректер; 7-өс;
8-гайка; 9-сақина;
10-белдік; 11-қораб.

Параметрлер	БУ-7 5Бр	ТБК4 140Б р	УТБА 5-170	УТБА 5-200	УТБ А 5-225	УТБ А 6-25 0	УТБ А 6-320	У4-300	УТБА 6-400
Жүккөтергіштік , кН	100	140	200	250	270	320	400	300	500
Секция саны	1	1	2	2	1	2	2	2	2
Шкивтер саны	4	4	5	5	5	6	6	6	6
Шкивтердің диаметрі, мм:									
- сыртқы	800	1180	1000	1250	1120	1250	1400	1510	1510
- осі	140	170	170	220	220	220	260	260	380
Арқан диаметрі, мм	25	28	28	32	32	32	35	38	38
Блоктың өлшемдері, мм:	-								
- биіктігі	-	2115	2305	2635	2220	2575	2535	3170	2965
- ұзындығы	-	1240	1410	1450	970	1270	1418	1925	1840
- ені	-	8006	1090	1360	1170	1410	1440	1570	1572
Масса, кг	1150	3500	4400	7300	3300	6700	9600	10300	12500

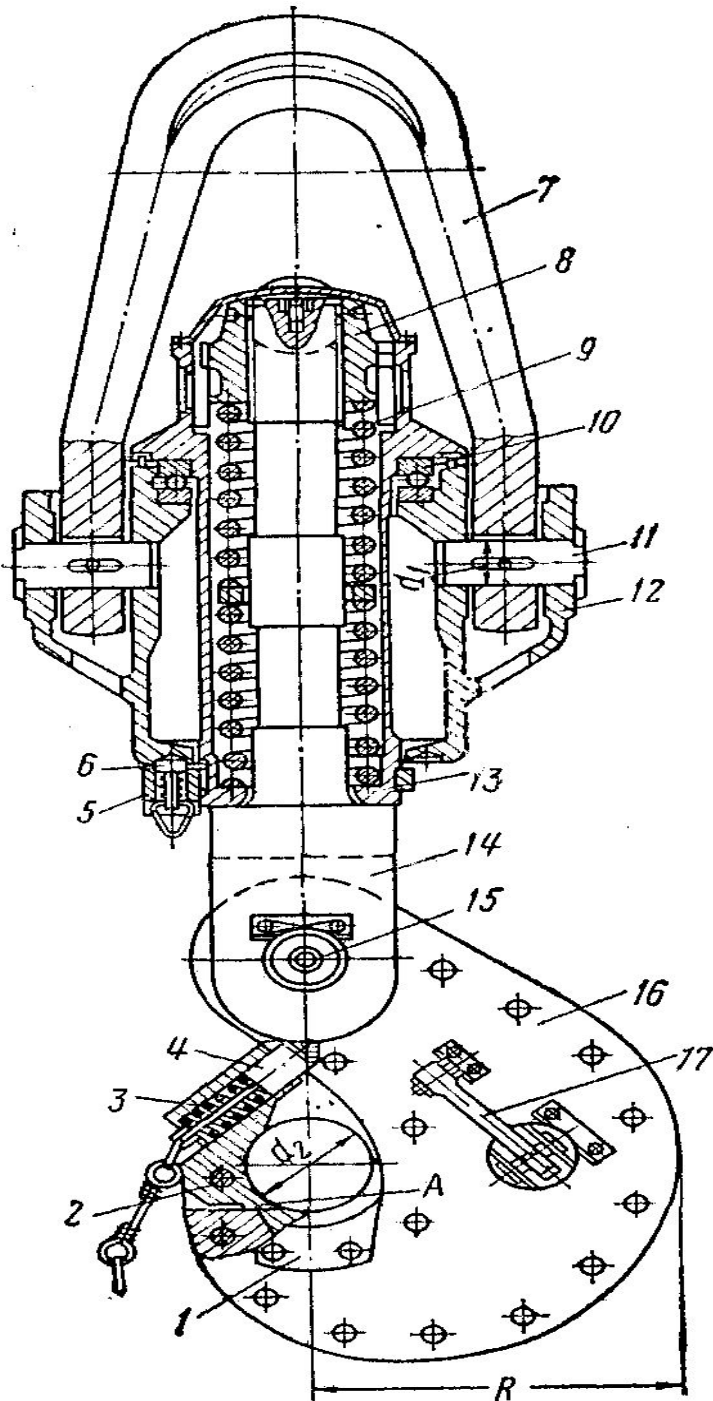
Бұрғы ілмектері жеке дара немесе тәл блогымен бірге (ілме блок) дайындалады. Олар көтеріп-түсіру процесінде бұрғылау құбырлары мен шегендеу құбырлары тізбегін бұрғы элеваторы арқылы ілу, бұрғылау кезінде ұршықты бұрғылау тізбегімен ілу және монтаж, демонтаж жұмыстарында жүктерді түсіру, тарту үшін қолданылады.

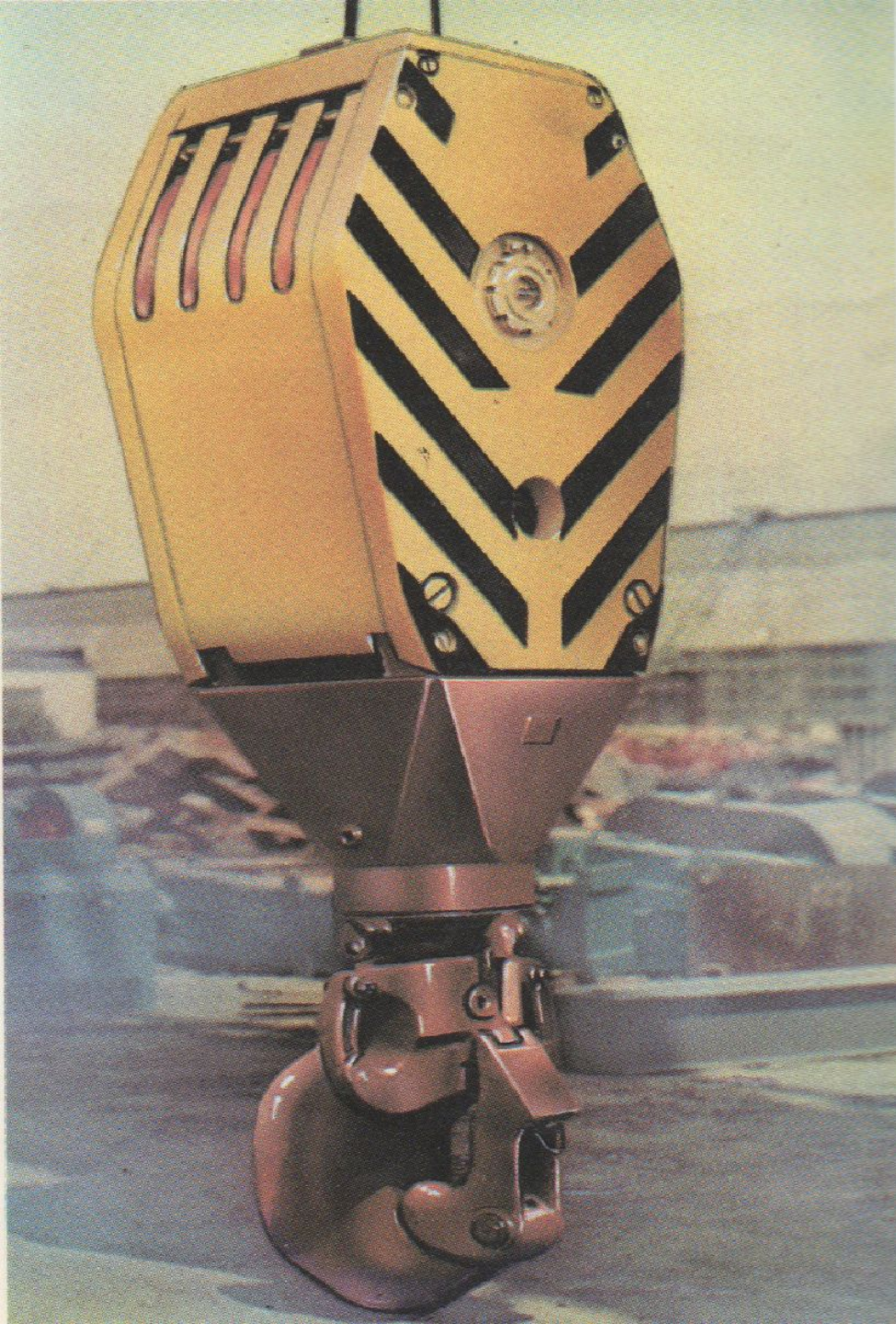
Конструкциялық дайындалуы бойынша ілмектер бір, екі, үш ашалы болып келеді. Қазіргі кезде негізінен үш ашалы бұрғы ілмектері қолданылады. Оның екі бүйірлік ашаларына сырға ілінеді. Дайындалу тәсілдеріне қарай ілмектер соғылған, құйылған және қатпарлы құрылымды болып келеді.



Көтергіш ілмек

1-көпшік; 2-бекіткіш өс;
3-жапқыштың қорабы; 4-
бекіткіш; 5, 6-бекіткіш;
7-белтемір; 8-гайка;
9-серіппе; 10-мойнтірек;
11-өс; 12-тұрпы; 13-стакан;
14-оқпан; 15-өс; 16-ілмек
17-қорғаушы имектер.





Ілмеблоктарды тізбектерді қолмен орналастыруда қолданады. Ал АКЖ кешенімен жұмыс істегенде ілмек орнына арнайы ілме қойылады. Қазіргі заманғы бұрғылау қондырғыларында үшашалы ілмектер қолданылады. Олар жүккөтергіші бойынша ажыратылады. Жақтаулық ашалардың жүккөтергіштігі көп жағдайда негізгі ашаның жүккөтергіштігінен жоғары болады.

Ілмек пен ілмекблоктың негізгі техникалық сипаттамасы

Атауы	УК-225	У5-300	К ТБ-4-140 Бр ТБК4-140*
Негізгі ашаның жүккөтергіштігі, кН	2250	3000	1400
Жақтаулы ашалардың жүккөтергіштігі, кН	2500	4000	1400
Талді блокқа ілмектің ілінуі	блокты	екі айқастырма штроп	блокты
Оқпанның бұрандама түрі	арнайы	трапециялы	бұрандамасыз
Диаметр, мм :			
- Оқпан бұрандамасы	180x20	220x20	
- осі	140	140	170
- ілмектің ұршыққа қыстырушысы	220	300	110
- жақтаулы ашалардың қыстырғышы	150	150	
Тіреу мойынтірегінің нөмірі	8272	8292	8836
Серіппенің жұмыстық жүрісі, мм	145	150	175
Ілмек серіппесінің жүккөтергіштігі			
- жұмыс жүрісінің басында	37	46	17
- серіппенің таңдалған жүрісінде	100	122,5	40
Масса	2900	4800	1400