

Коммерциялық емес акционерлік қоғамы

«АЛМАТЫ ЭНЕРГЕТИКА ЖӘНЕ БАЙЛАНЫС УНИВЕРСИТЕТІ»

«Электр машиналары және электр жетегі» кафедрасы

**Көпірлік кранның автоматтандырылған электр
жетегін өңдеу**

5B071800 «Электр энергетика» мамандығы

Орындаған: ЭАТКк-14-1 тобының студенті Толқын Ұ.С.

Жетекші: аға оқытушы Тойгожинова Ж.Ж.

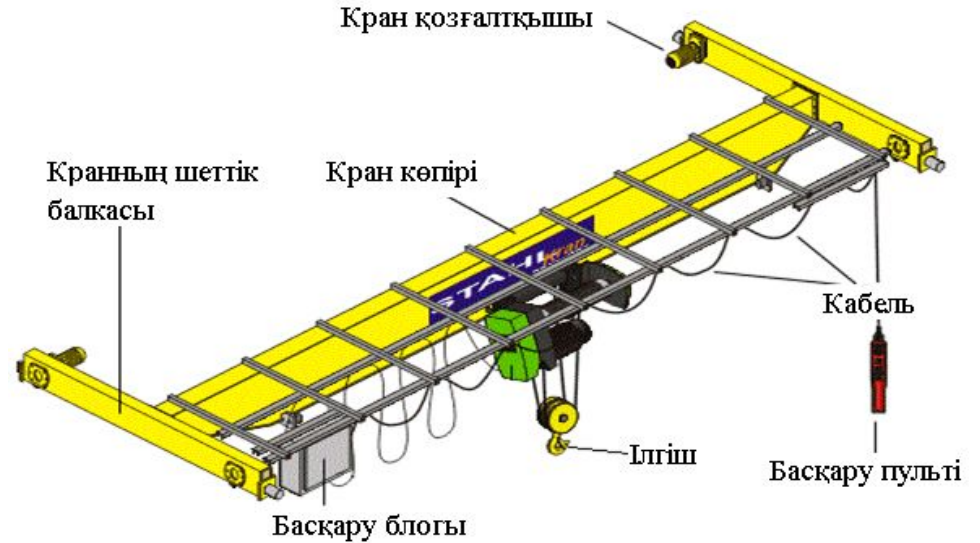
Алматы 2018

Көпірлік кранның құрылысы

Көпірлік кранның жалпы көрінісі

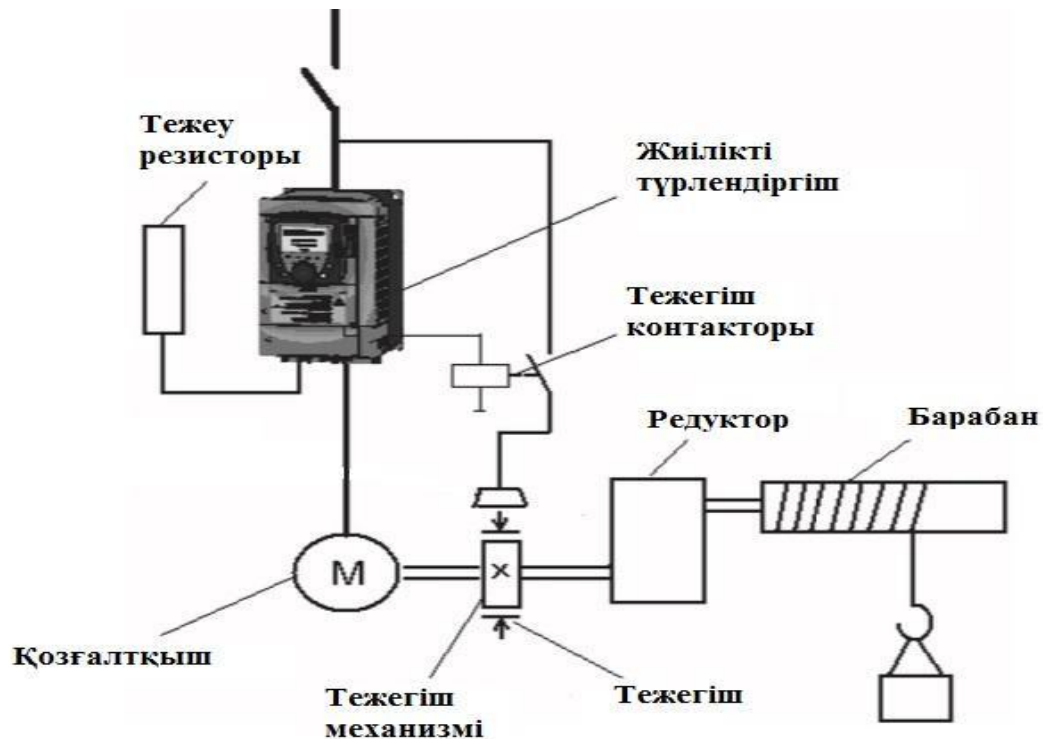


Көпірлік кранның құрылысы



					ДЖ-5В071800-2018-ЭАТКк-14-1			
						Парак	Масса	Масштаб
Өлш.Парак	Құжат №	Қолы	Күні.					
Орындаған	Толқын Ұ.С.							
Дипл. жет.	Тойгожинава Ж.Ж.							
Т.бақылау	Тойгожинава Ж.Ж.							
Мөл.бақ.	Тойгожинава Ж.Ж.							
Каф.менгер.	Калиева К.Ж.							

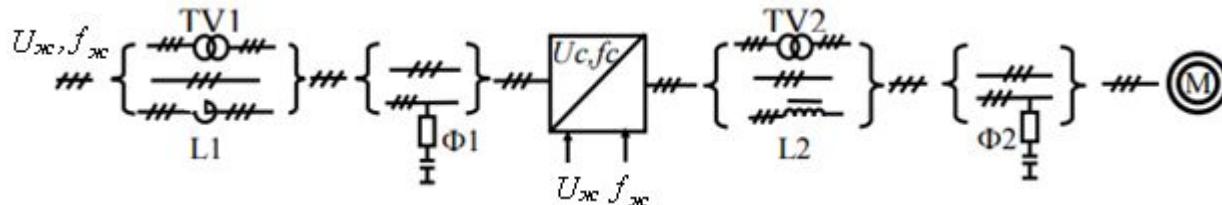
Жүкті көтеру механизмінің кинематикалық сұлбасы



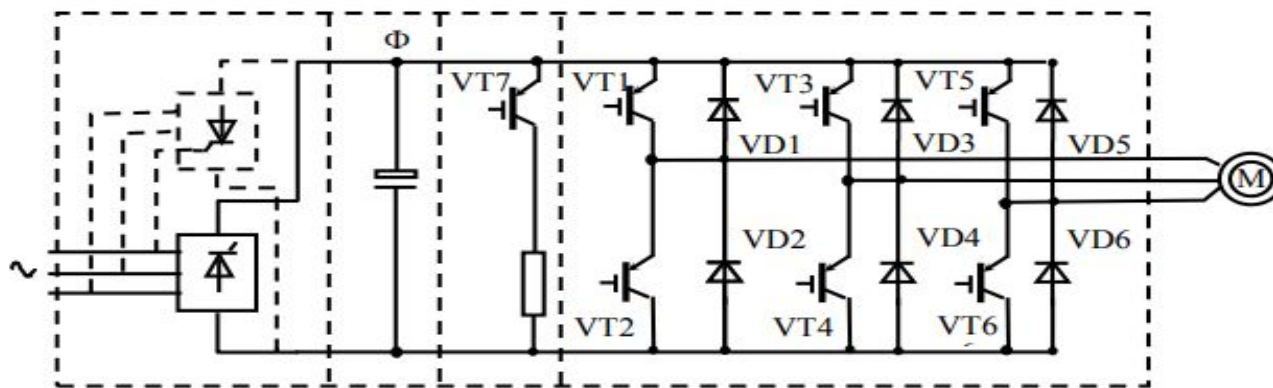
					ДЖ-5В071800-2018-ЭАТКк-14-1			
						Парак	Масса	Масштаб
Өлш	Парак	Құжат №	Қолы	Күні.				
Орындаған	Толқын Ұ.С.							
Дипл. жег.	Тойгожинава Ж.Ж.							
Т.бақылау	Тойгожинава Ж.Ж.							
Мөл.бақ.	Тойгожинава Ж.Ж.							
Каф.менгер.	Калиева К.Ж.							

«Жиілікті түрлендіргіш - асинхронды қозғалтқыш» жүйесі

«ЖТ-АҚ» жүйесінің күштік бөлігінің құрамы



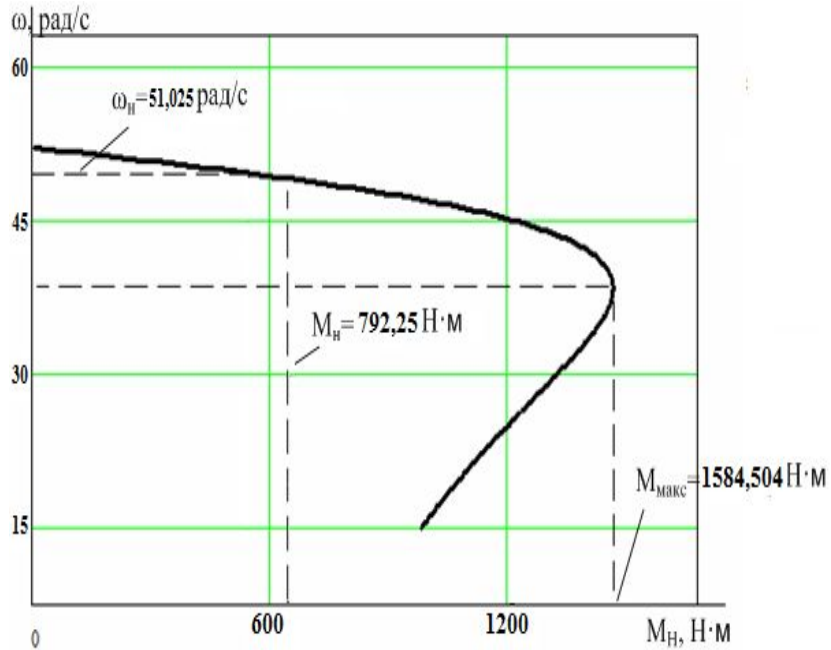
Басқару түзеткіші мен тұрақты ток бөлігі бар жиілікті түрлендіргіштің құрылымы



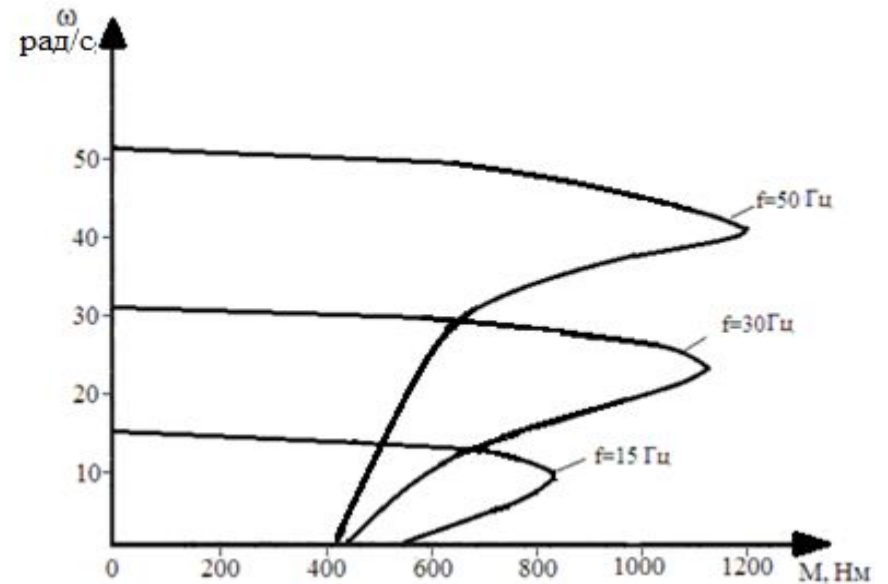
					ДЖ-5В071800-2018-ЭАТКк-14-1		
Өлш.Парак	Кұжат №	Қолы	Күні.		Парак	Масса	Масштаб
Орындаған	Толқын Ұ.С.						
Дипл. жет.	Тойгожинава Ж.Ж.						
Т.бақылау	Тойгожинава Ж.Ж.						
Мөл.бақ.	Тойгожинава Ж.Ж.						
Каф.менгер.	Қалиева К.Ж.						

Қозғалтқыштың табиғи және жасанды сипаттамалары

Асинхронды қозғалтқыштың табиғи механикалық сипаттамасы



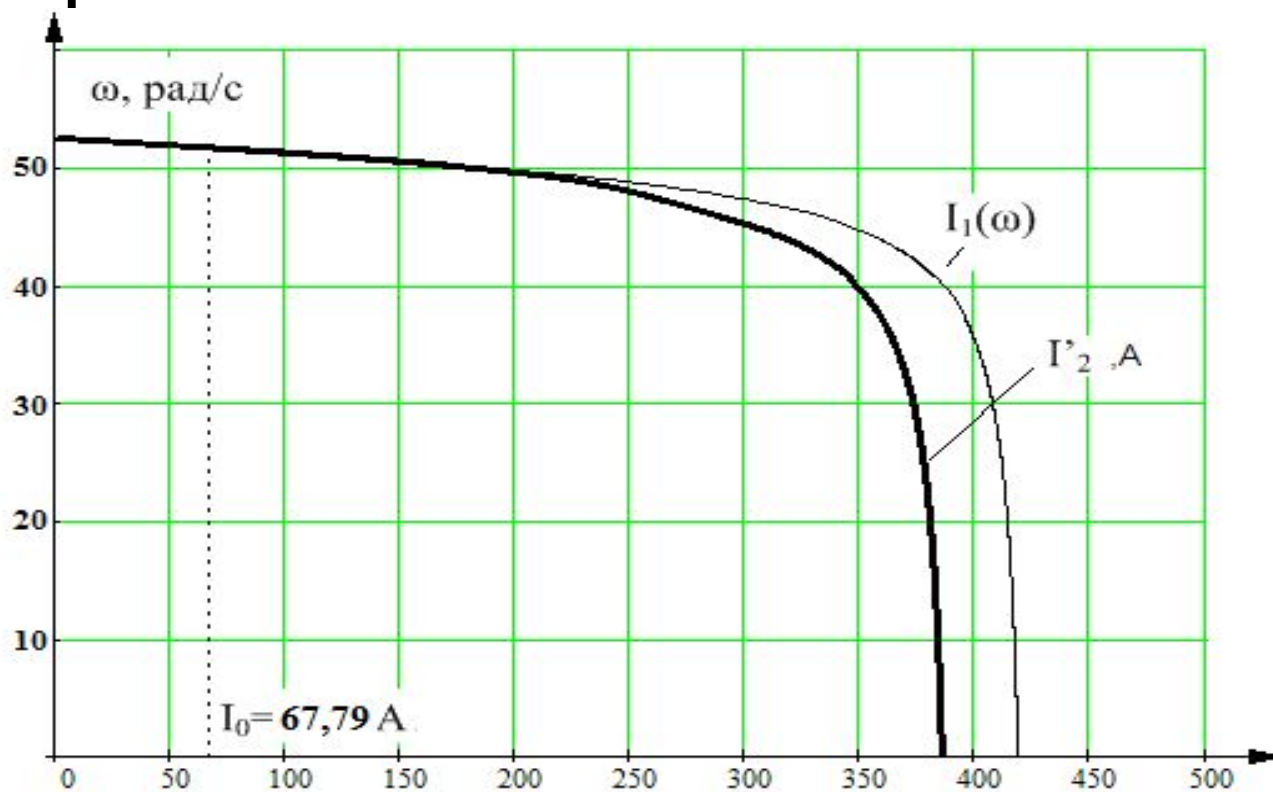
Асинхронды қозғалтқыштың жасанды механикалық сипаттамалары



ДЖ-5В071800-2018-ЭАТКк-14-1

					Парак	Масса	Масштаб
Өлш.	Парак	Құжат №	Қолы	Күні.			
Орындаған	Голкын Ұ.С.						
Дипл. жег.	Гойгожинава Ж.Ж.						
Т.бақылау	Гойгожинава Ж.Ж.						
Мөл.бақ.	Гойгожинава Ж.Ж.						
Каф.менгер.	Қалиева К.Ж.						

Асинхронды қозғалтқыштың табиғи электр механикалық сипаттамалары

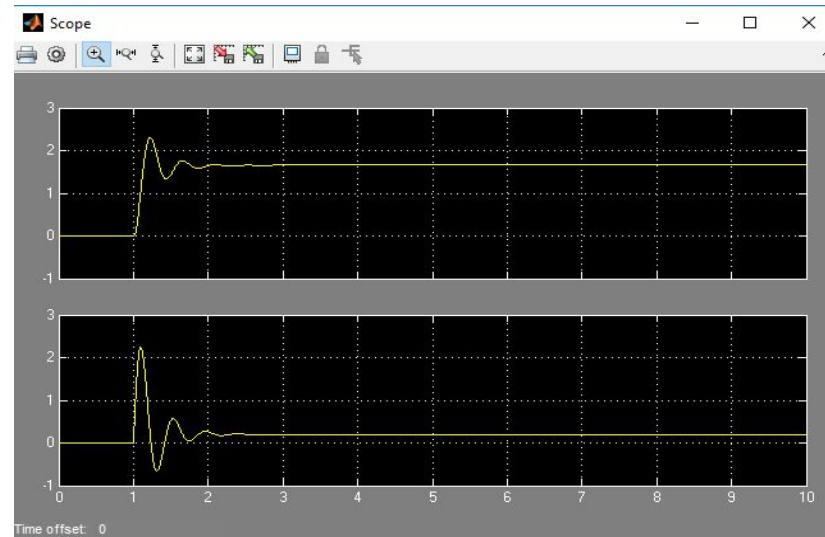
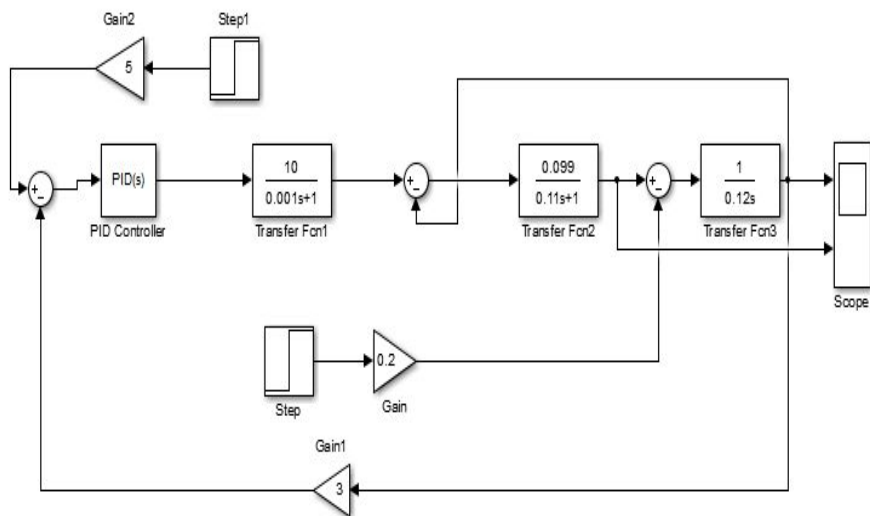


					ДЖ-5В071800-2018-ЭАТКк-14-1			
						Парак	Масса	Масштаб
Өлш. Парак	Күжат №	Қолы	Күні.					
Орындаған	Толқын Ұ.С.							
Дипл. жег.	Тойгожинава Ж.Ж.							
Т.бақылау	Тойгожинава Ж.Ж.							
Мөл. бақ.	Тойгожинава Ж.Ж.							
Каф. меңгер.	Қалиева К.Ж.							

Көпірлі кранның ЖТ-АҚ жүйесі бойынша электр жетегі жүйесінің моделі

ЖТ – АҚ жүйе моделінің құрылымдық сұлбасы

«ЖТ – АҚ» жүйесінің өтпелі процесстері



					ДЖ-5В071800-2018-ЭАТКк-14-1			
						Парак	Масса	Масштаб
Өлш.Парак	Кұжат №	Қолы	Күні.					
Орындаған	Толқын Ұ.С.							
Дипл. жег.	Тойгожинава Ж.Ж.							
Т.бақылау	Тойгожинава Ж.Ж.							
Мөл.бақ.	Тойгожинава Ж.Ж.							
Каф.менгер.	Қалиева К.Ж.							

Экономикалық бөлім

Қозғалтқыштардың экономикалық жағынан салыстырмалы сипаттамалары

	4АН315S10У3	МТН 611-6
$\eta, \%$	90,5	86
$P_{н.кВт}$	55	75
$\Delta P_{н.кВт}$	5,77	12,2
$\Delta P_{нр.кВт}$	3,86	8,17
$\Delta P_{xx.кВт}$	0,288	0,61
$\Delta P_{м.кВт}$	2,75	5,83
$\Delta P_{с.кВт}$	3,05	6,47
$T_{ж.сағ}$	6570	6570
$\Delta W_{кВт \cdot сағ}$	18034,65	38257,11
$\Sigma И.тг$	9921462,53	12866928,73
Айырмашылығы	2945466,2	

					ДЖ-5В071800-2018-ЭАТКк-14-1			
						Парак	Масса	Масштаб
Өлш.Парак	Құжат №	Қолы	Күні.					
Орындаған	Толқын Ұ.С.							
Дипл. жег.	Тойгожинова Ж.Ж.							
Т.бақылау	Тойгожинова Ж.Ж.							
Мөл.бақ.	Тойгожинова Ж.Ж.							
Каф.менгер.	Қалиева К.Ж.							

НАЗАР АУДАРҒАНДАРЫҢЫЗҒА РАХМЕТ!