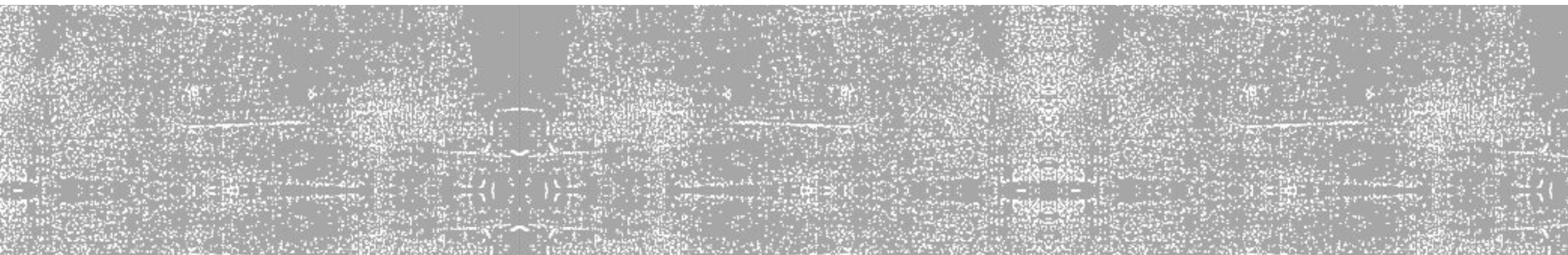




ТЕХНОЛОГИЧЕСКИЕ ПРОЦЕССЫ ПРИГОТОВЛЕНИЯ АСФАЛЬТОБЕТОННЫХ СМЕСЕЙ



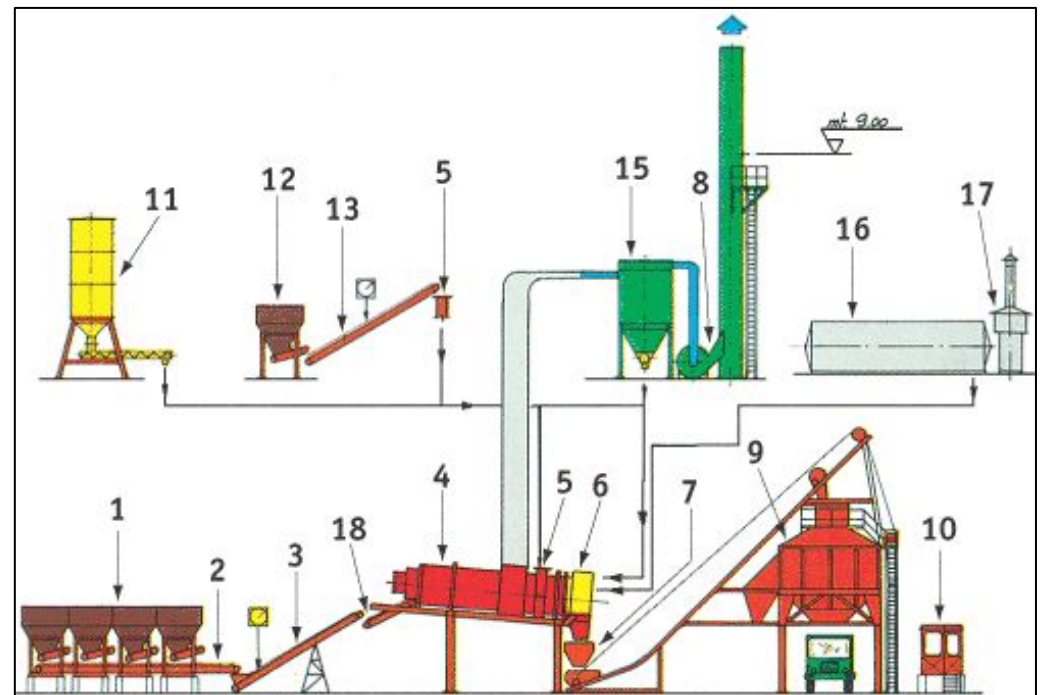
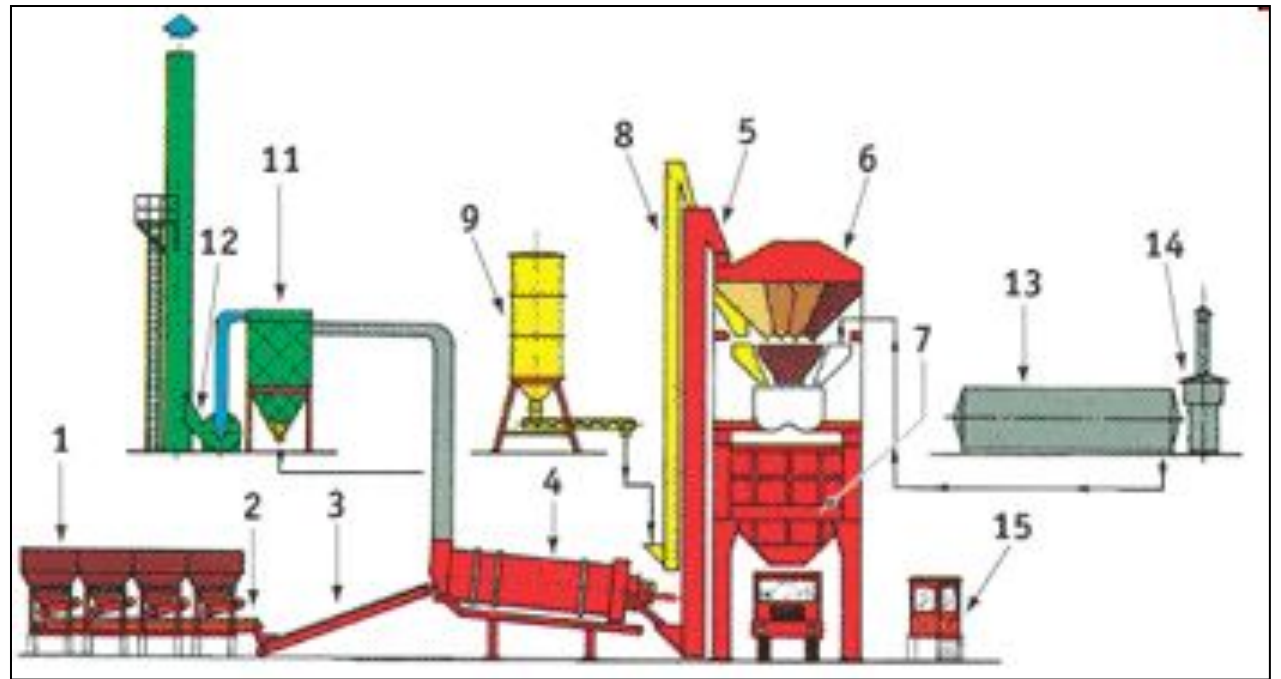
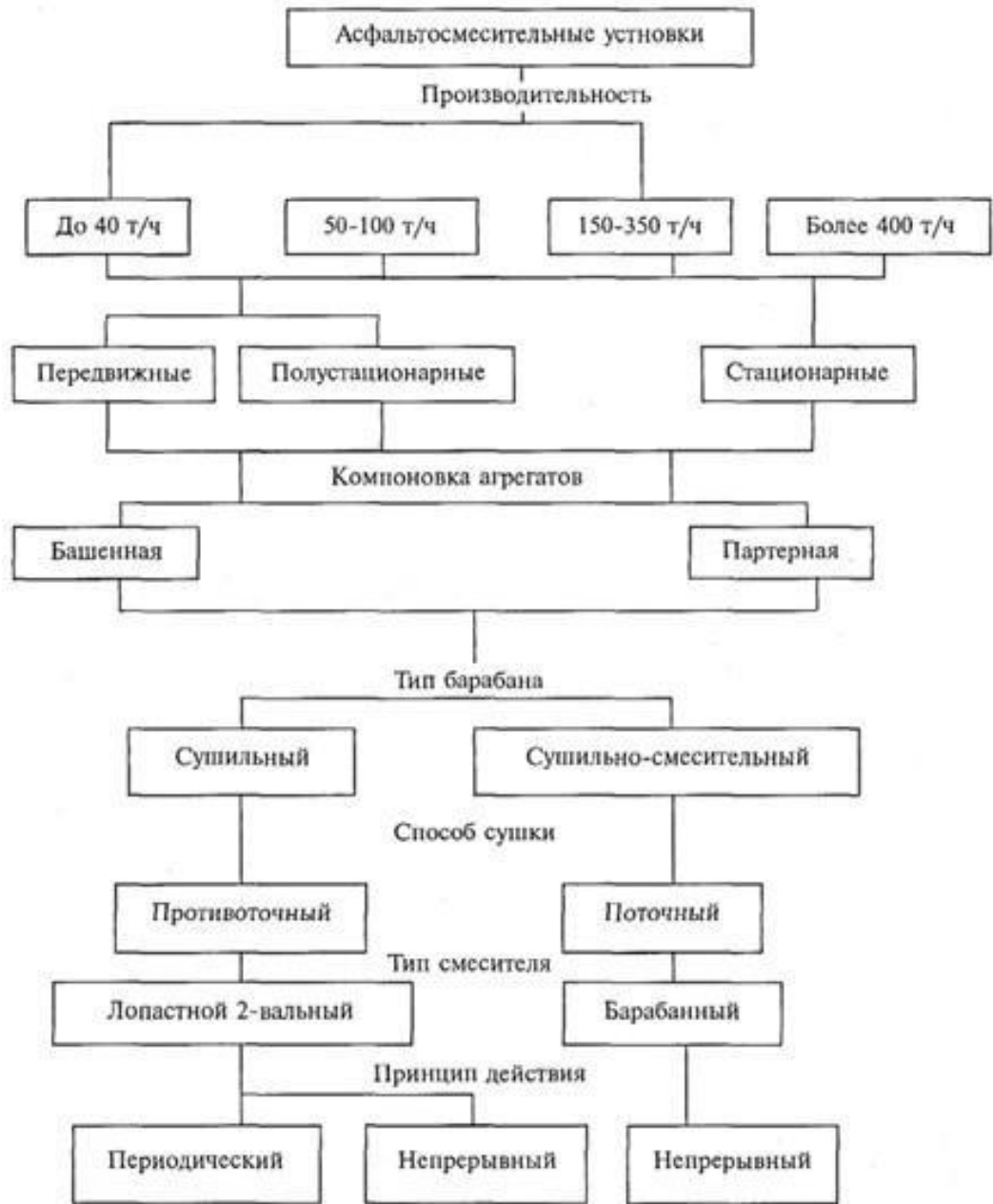
Требования к температуре вяжущего и смесей на технологических

Этапах		Температура, °С			
		вяжущего, поступающего в смеситель	минеральных материалов при выходе из сушильного барабана	асфальтобетонной смеси при отгрузке	асфальтобетонной смеси в начале уплотнения
Глубина проникания иглы при 25°С, 0,1 мм	40 - 60	140-150	180-190	150-160	140 - 160
	61 - 90	135-145	175-185	145-155	135 - 150
	91 - 130	130-140	170-180	140-150	130 - 140
	131 - 200	120-130	160-170	130-140	120 - 130
	201 - 300	110 - 120	150 - 160	120 - 130	80 - 120
Условная вязкость по вискозиметру с отверстием 5 мм при 60 °С, с	131 - 200	90 - 110	125 - 145	100 - 120	70 - 100
	70 - 130	80 - 90	115 - 125	80 - 100	Не ниже + 5 °С
<p>Примечания:</p> <p>1 При использовании ПАВ и активированных минеральных порошков допускается снижать температуру горячих смесей на 10 °С – 20 °С.</p> <p>2 При использовании специальных добавок температуру смесей назначают в соответствии с документацией на их применение.</p> <p>3 В зависимости от погодных условий для высокоплотных асфальтобетонов допускается увеличивать температуру готовых смесей на 10 °С – 20 °С, соблюдая при этом требования ГОСТ 12.1.005 к воздуху рабочей зоны.</p>					

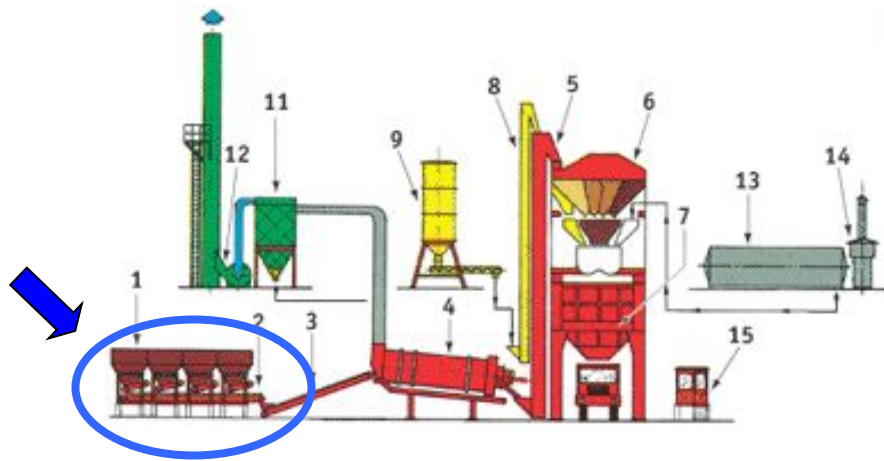
12.2.2 Время хранения битума, нагретого до рабочей температуры (см. таблицу 9), следует ограничивать в зависимости от устойчивости его к старению. При хранении битума более 5 суток температуру вязкого битума необходимо снизить до 80 °С, жидкого – до 60 °С, а при длительном хранении (более 10 суток) – до температуры окружающего воздуха.

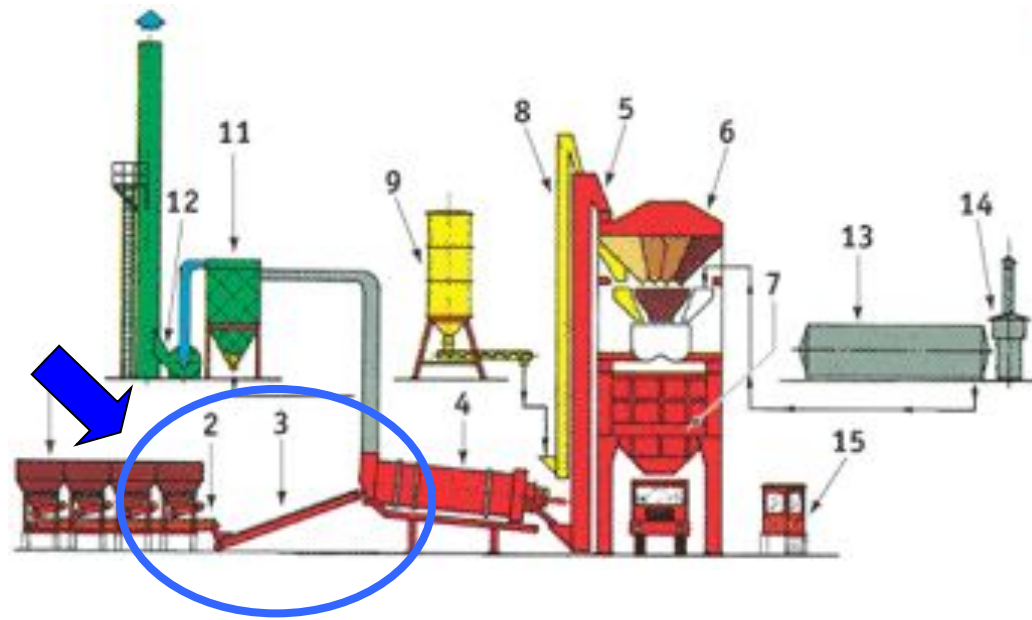
При применении ПБВ по ГОСТ Р 52056 температура смеси не должна превышать 160 °С.



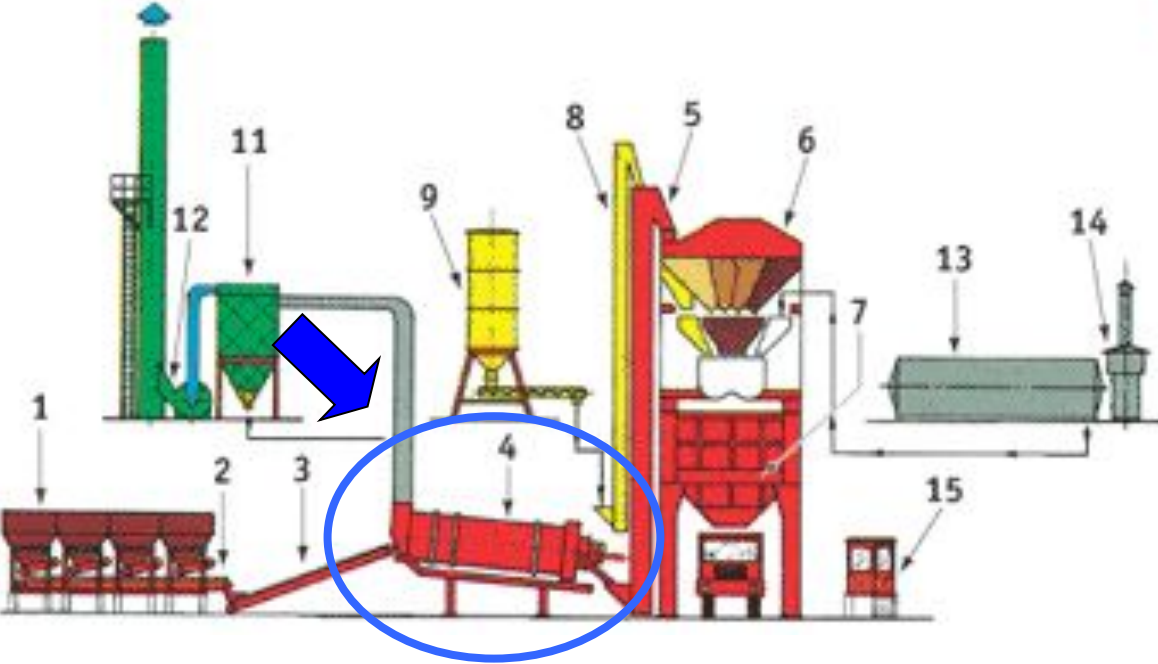


АГРЕГАТ ПИТАНИЯ

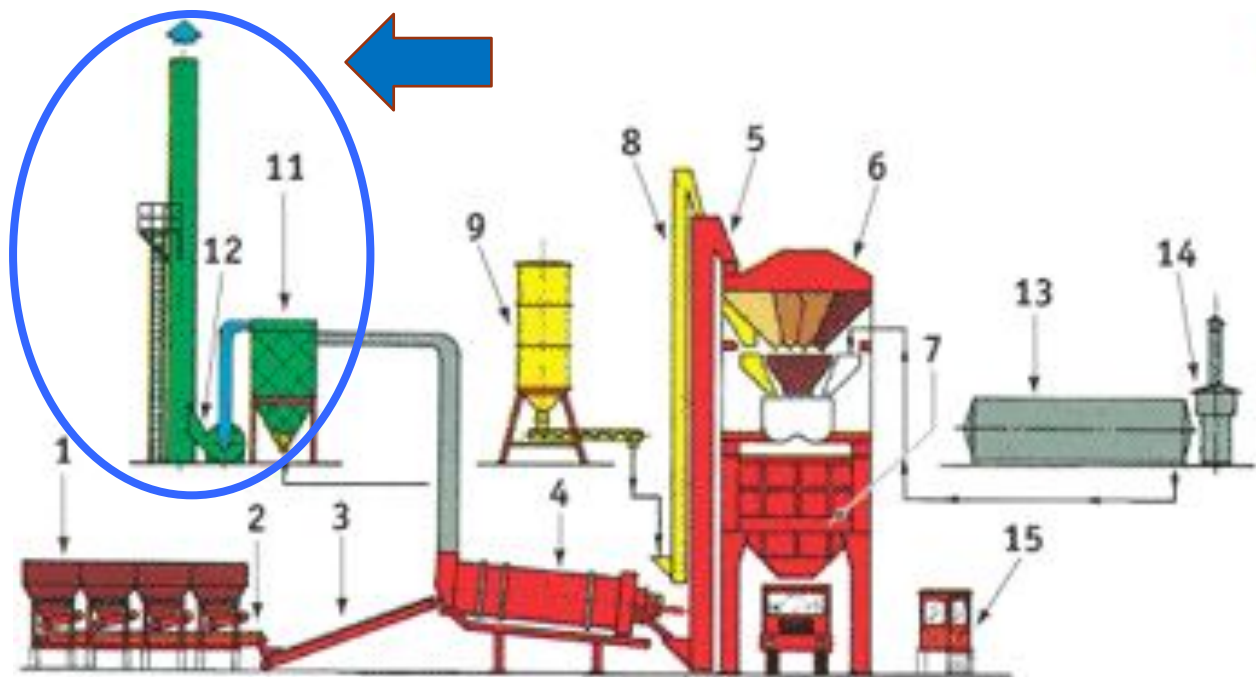




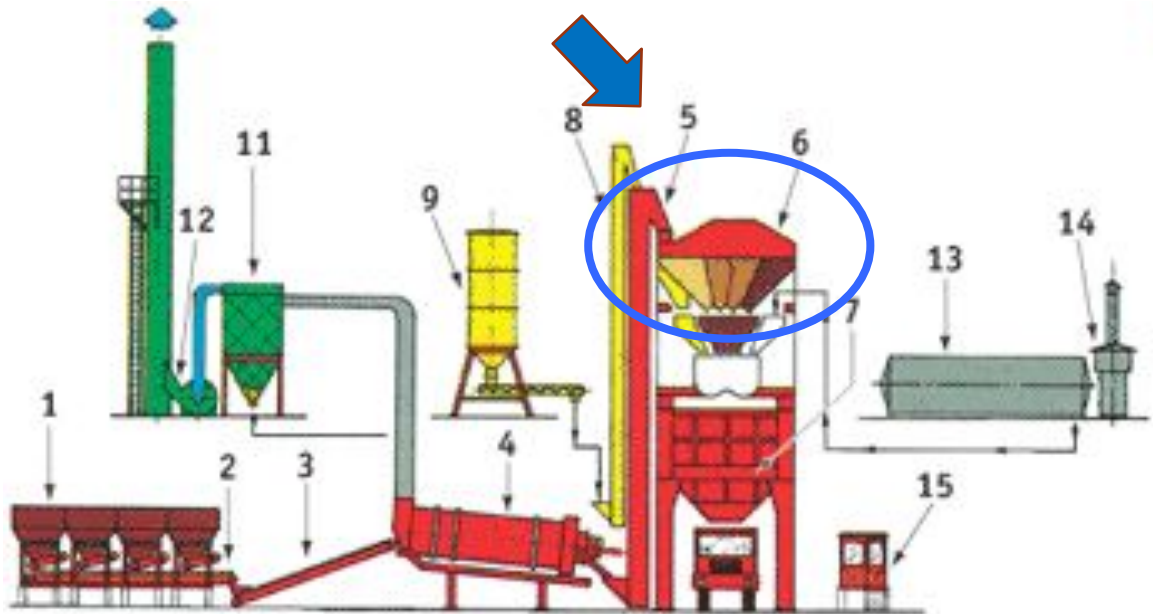
СУШИЛЬНЫЙ АГРЕГАТ



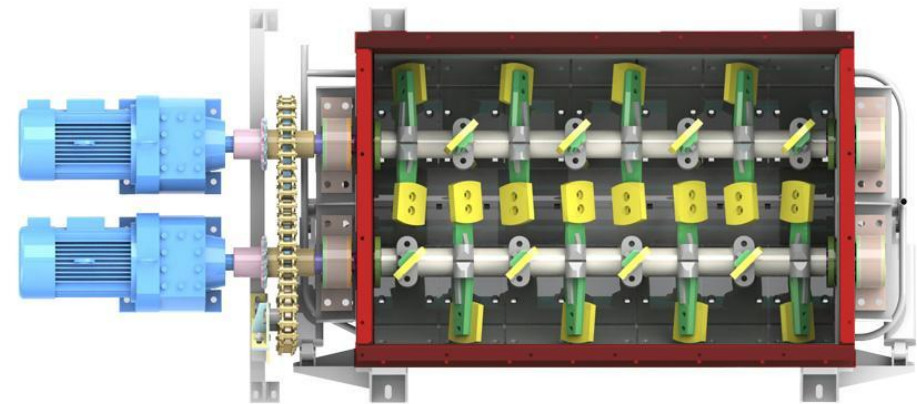
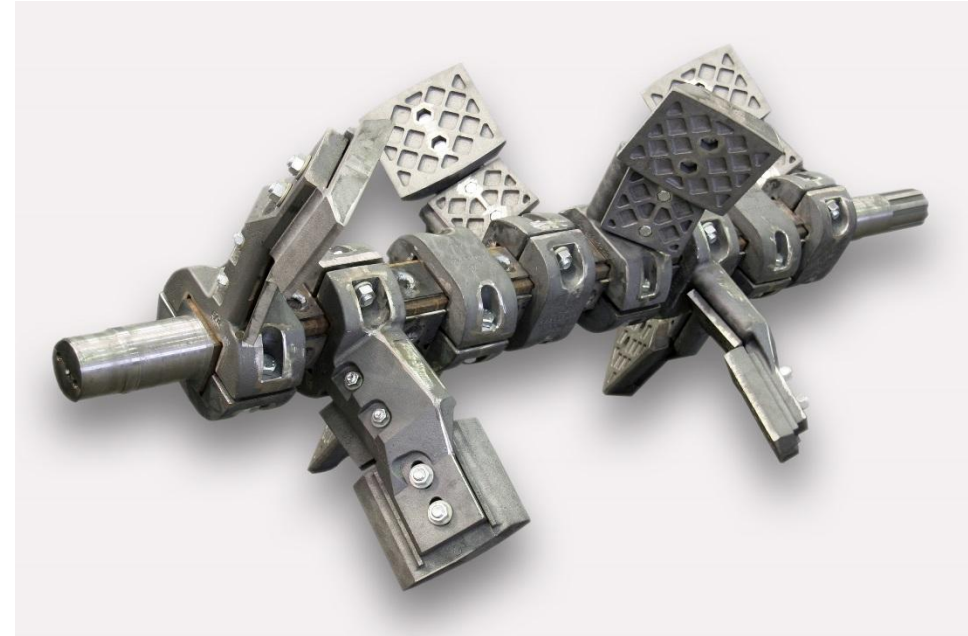
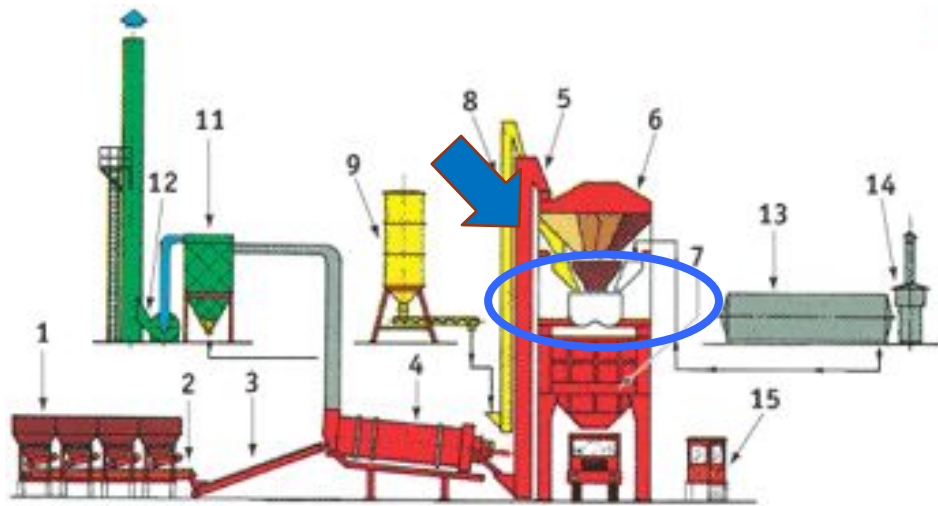
АГРЕГАТ ОБЕСПЫЛИВАНИЯ



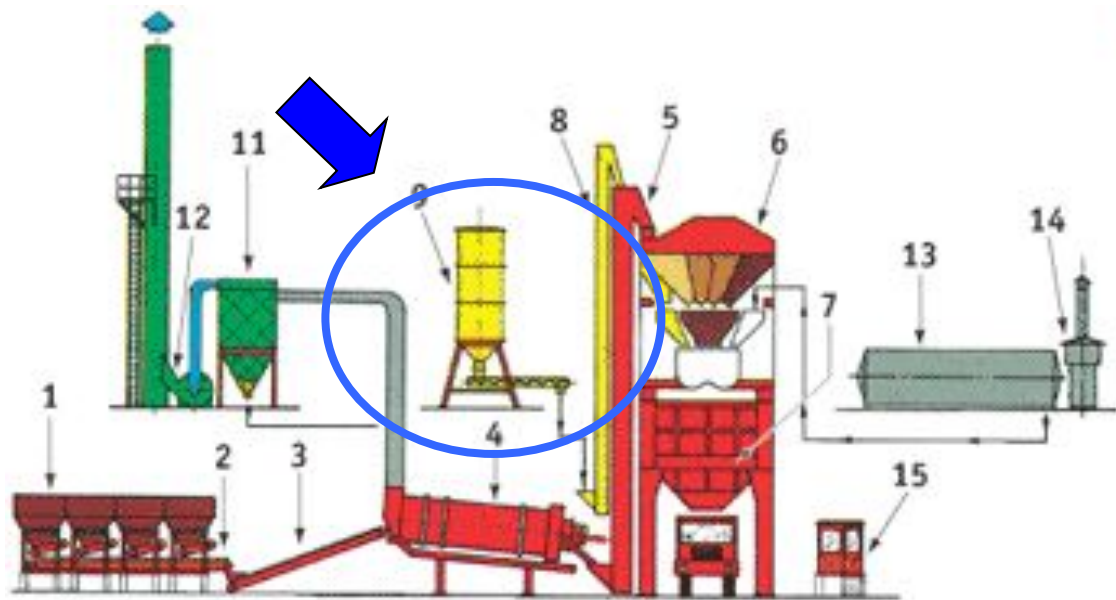
ГРОХОТ + ГОРЯЧИЕ БУНКЕРЫ



СМЕСИТЕЛЬ

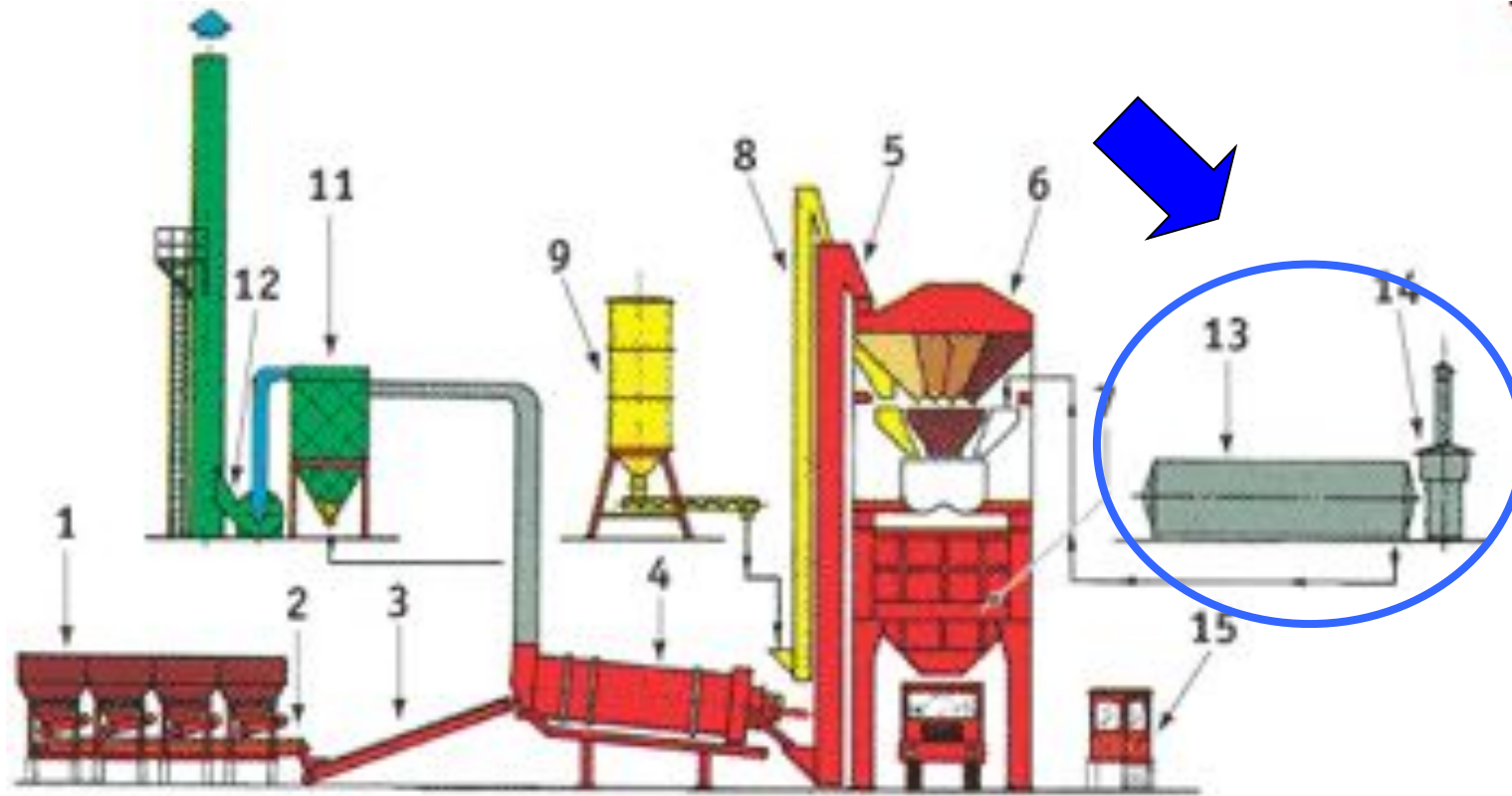


АГРЕГАТ МИНЕРАЛЬНОГО ПОРОШКА





РАСХОДНАЯ ЕМКОСТЬ БИТУМА



РАСХОДНАЯ ЕМКОСТЬ БИТУМА

