



**Переробка та утилізація
харчових відходів при
виробництві молока**



Зміст

- 1. Загальна характеристика харчової промисловості в Україні;*
- 2. Технологія виробництва молока;*
- 3. Джерела утворення відходів на молочних заводах;*
- 4. Технологічна схема очистки стічних вод у молокозаводах;*
- 5. Вплив підприємств молочної галузі на стан довкілля;*



Загальна характеристика харчової промисловості в Україні

**ГАЛУЗІ ХАРЧОВОЇ ПРОМИСЛОВОСТІ
ЗА ЧИННИКАМИ РОЗМІЩЕННЯ**

**Галузі, що орієнтуються
на сировину**

- Цукрова
- Рибна
- Консервна
- Чайна
- Маслоробна
- Круп'яна

**Галузі,
що орієнтуються
на споживача**

- Макаронна
- Хлібопекарська
- Кондитерська
- Чаєрозважувальна

**Галузі,
що орієнтуються на
сировину і споживача**

- Борошномельна
- Молочна
- М'ясна
- Виробництво виробів із м'яса (ковбаса)



Серед інших країн світу Україна має найбільш сприятливий природний, людський, геополітичний і ресурсний потенціал для розвитку харчової промисловості, раціональне використання якого забезпечило б їй провідне місце на світовому й регіональних продовольчих ринках.



Технологія виробництва молока

*Молоко - продукт харчування,
найбільш досконалий за своїм
складом.*

*Цінність молока полягає в
ідеальній збалансованості
поживних речовин.*

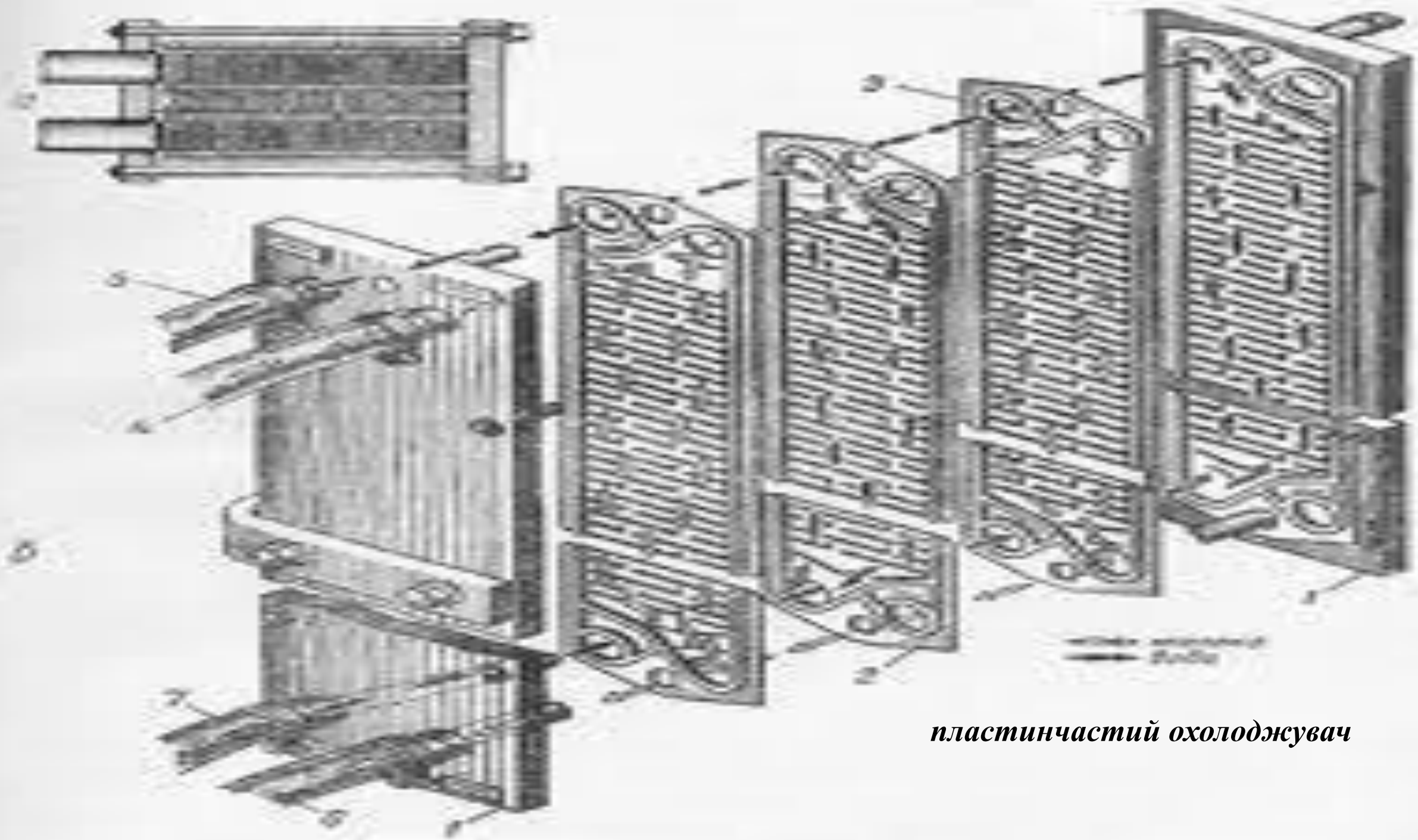
*Молочні продукти грають
величезну роль в харчуванні
людини, забезпечуючи організм
необхідними для здоров'я
елементами.*

Технологія виробництва молока





**сепаратор-
молокоочисник**



пластинчатый охладжувач

Схема роботи сепаратора

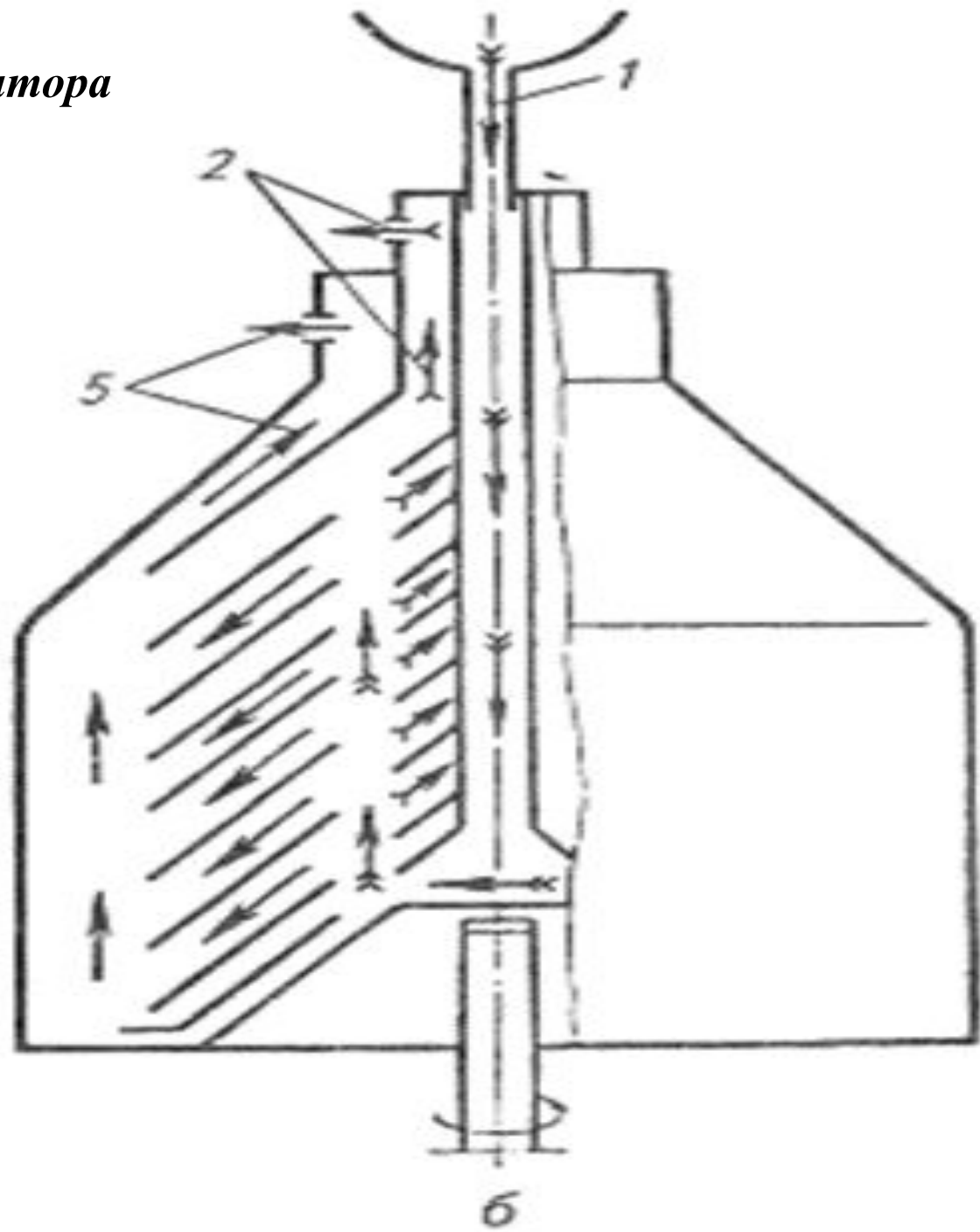
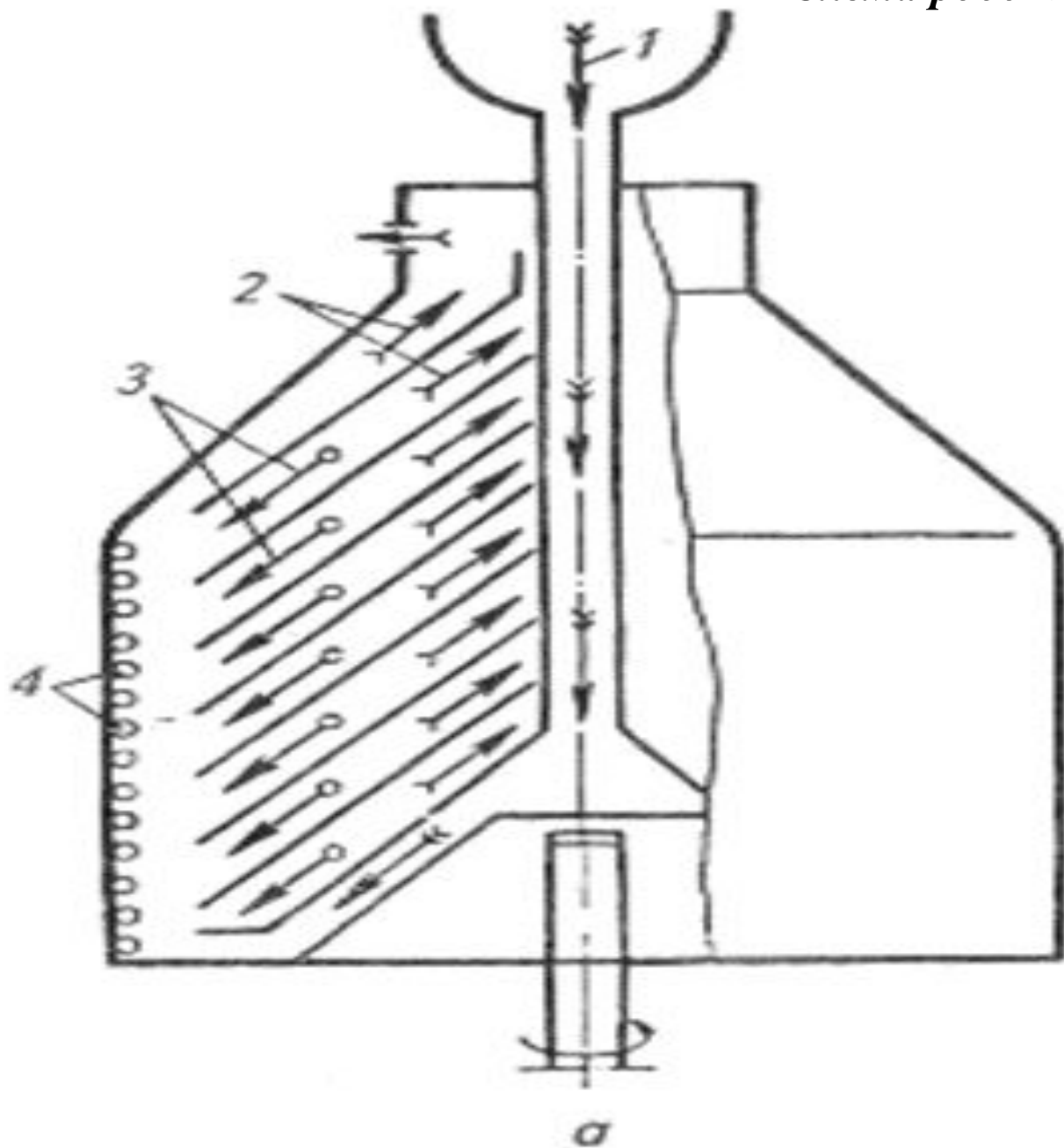


Схема нормалізації з застосуванням сепаратора-вершковидільника, забезпеченого нормалізуючим пристроєм

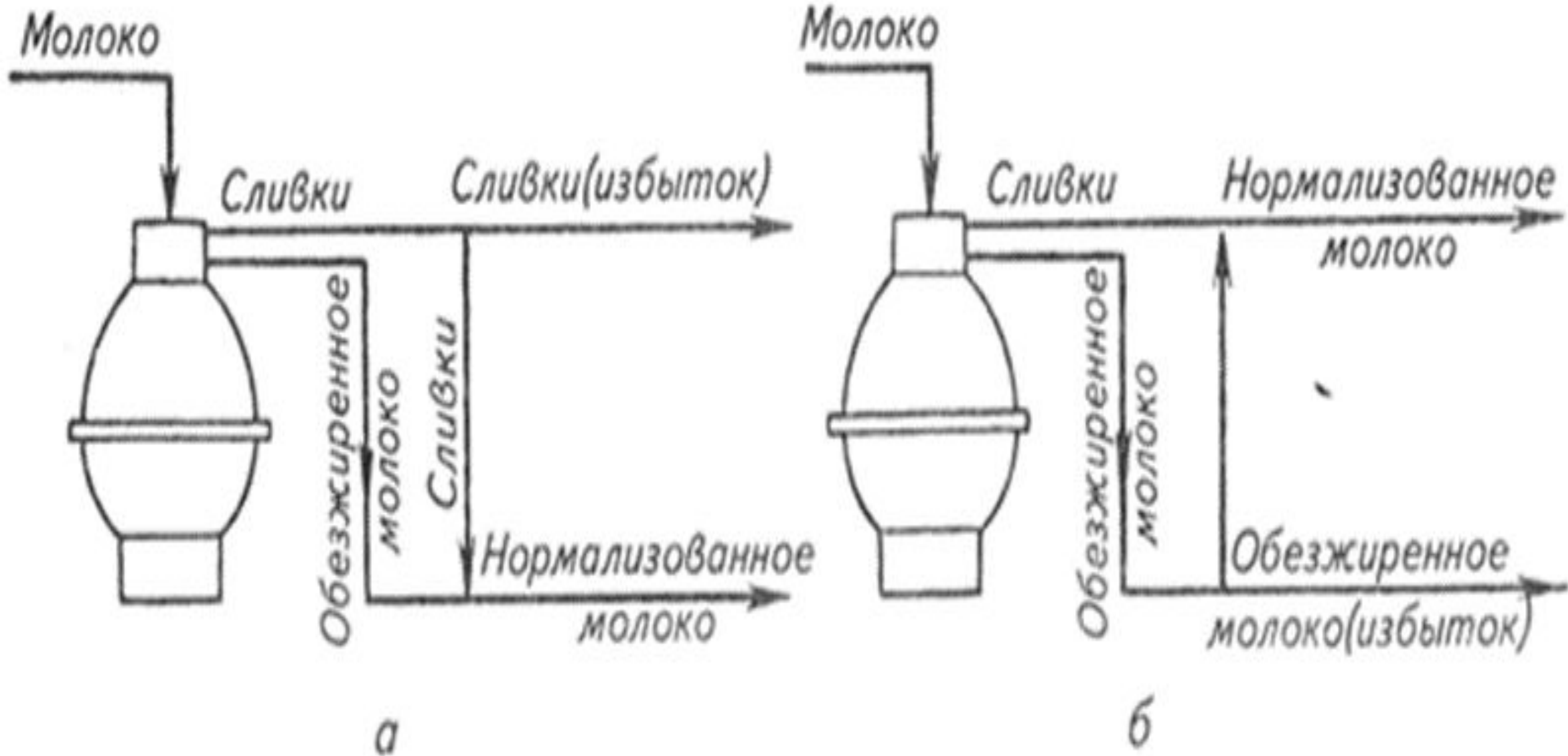
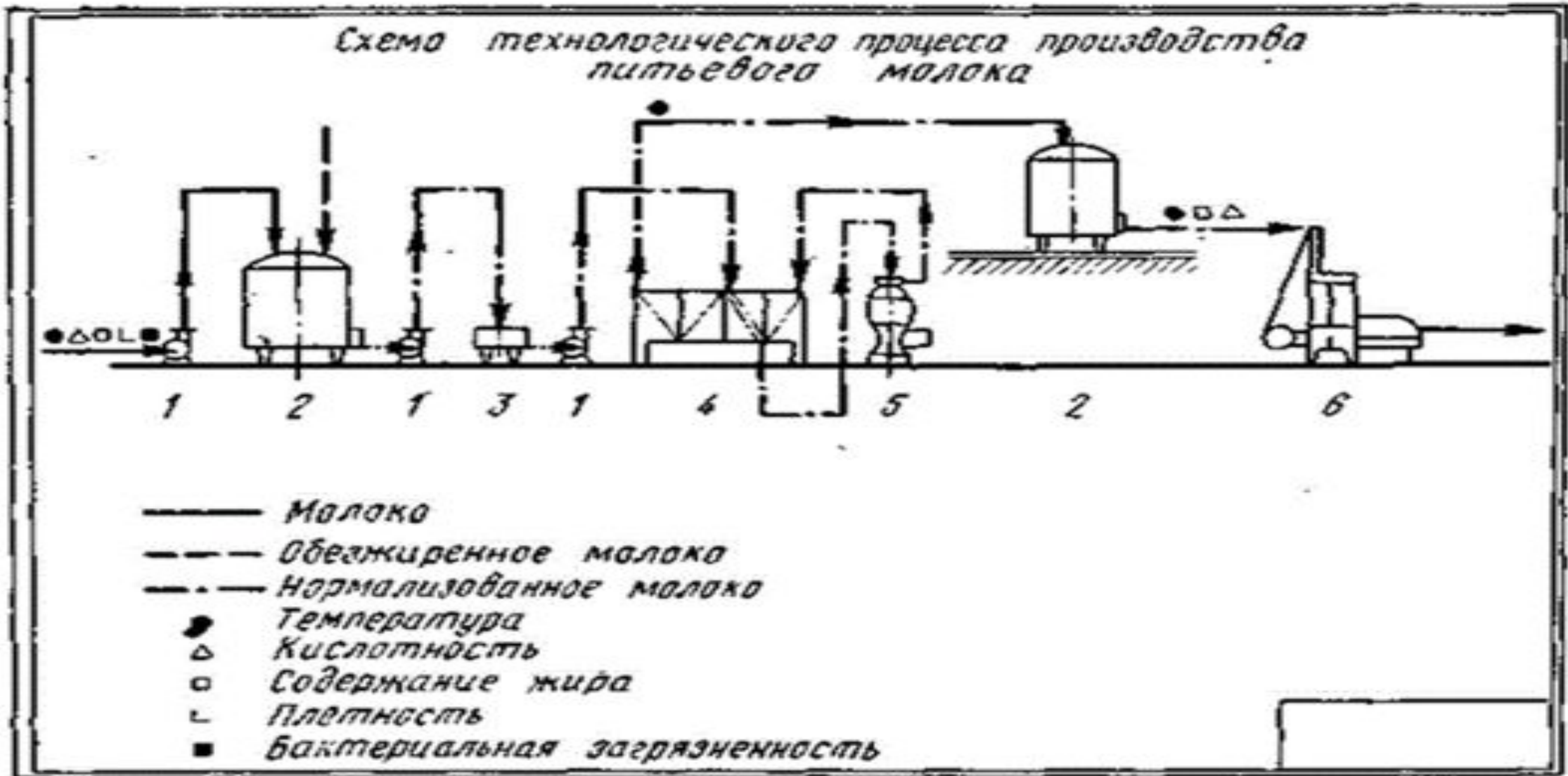


Схема технологического процесса изготовления питьевого молока





Установка для пастеризації та охолодження молока (пастеризатор)

Джерела утворення відходів на молочних заводах



Казеїн



Сир




Сухе молоко

Головну екологічну проблему в молочній промисловості становлять стічні води. Кількість їх відносно невелика, в середньому декілька сотень м³ на добу.

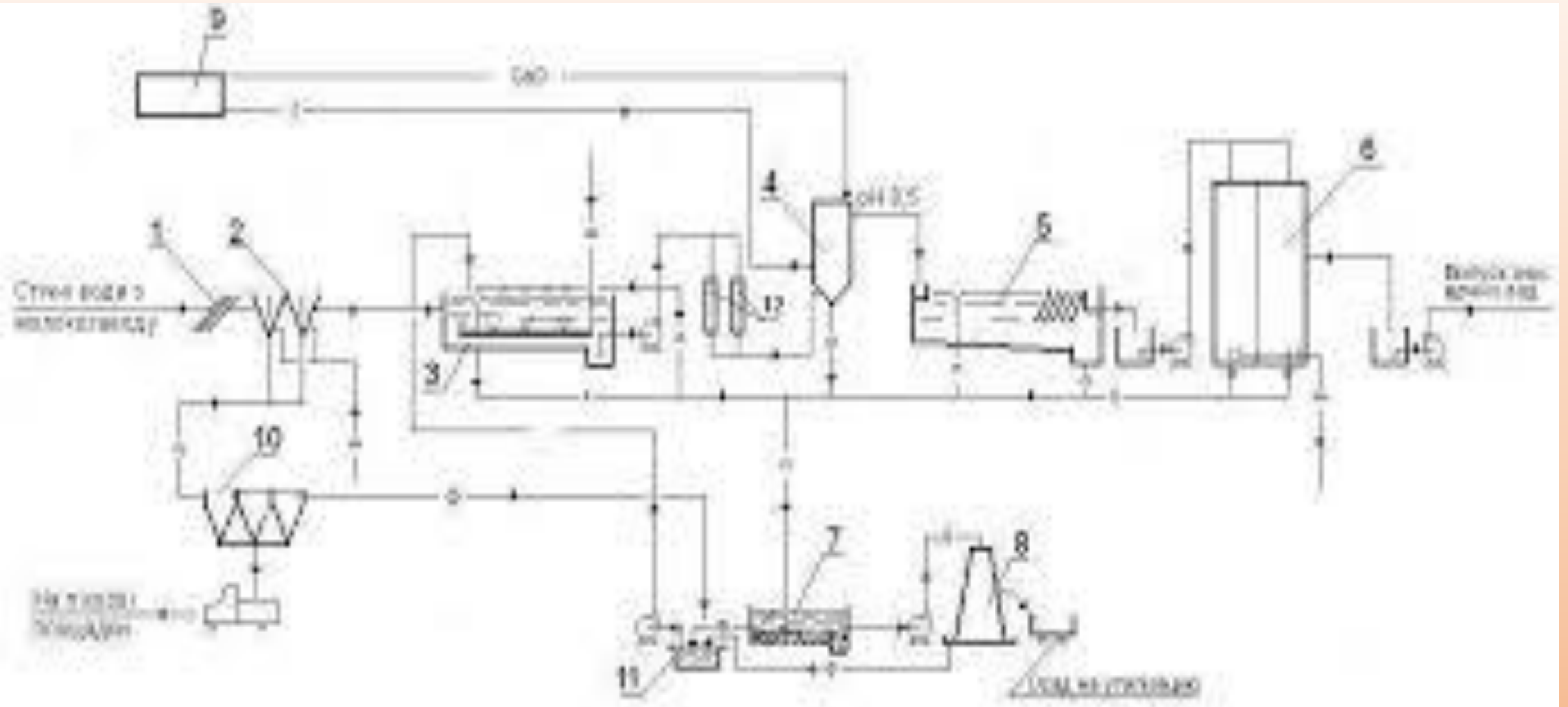


В зв'язку з різною потужністю заводів кількість стічних вод молочних заводів може коливатись і досягає 2000 м³ на добу.

The background features a close-up of water with several ripples. A large, clear water droplet is suspended in the air above the center of the ripples. In the upper corners, there are green, pointed leaves, possibly from a plant like a reed or bamboo, against a light blue sky. The overall scene is bright and clean, emphasizing water and nature.

Отже, основними джерелами забруднення навколишнього середовища на підприємствах молочної промисловості є стічні води та газопилові потоки. Підприємства створюють важку екологічну ситуацію викидами шкідливих речовин у повітря, а також забруднена шкідливими речовинами вода попадає на поля та для зрошення і розчинені у ній речовини нагромаджуються у ґрунті.

Технологічна схема очистки стічних вод у молокозаводах



Вплив підприємств молочної галузі на стан довкілля



Найбільшу небезпеку серед відходів молокопереробних підприємств становлять стічні води. Зараз, як правило, ці стоки без попередньої обробки скидаються у міську каналізаційну систему, чим завдають значних збитків міським станціям очищення комунальних стічних вод, оскільки концентрація забруднюючих речовин перевищує допустимі норми в 2–4, а іноді і більше разів.



Клітинна іммобілізація - це процес, при якому клітини прикріплюються до якої-небудь поверхні так, що їх гідродинамічні характеристики відрізняються від характеристик навколишнього середовища.

Використання методу електростимулювання метаболічної діяльності мікроорганізмів очисної споруди дозволило істотно збільшити ще один дуже важливий показник очисного процесу – ферментативну активність гідробіонтів активного мулу.

Виконала:
студентка групи
Шпот М.Ф

Прийняла:
К.т.н.,доц.Попович О.Р