



**Санкт-Петербургское государственное бюджетное профессиональное
образовательное учреждение**

ПОЛИТЕХНИЧЕСКИЙ КОЛЛЕДЖ ГОРОДСКОГО ХОЗЯЙСТВА

Выпускная квалификационная работа

**Тема: Проектирование малогабаритной
метеостанции**

**Пыриков А. А. ИВ-15-1
Руководитель: Бельцов В. М.**

Цели и задачи

Цели

1. Проектирование устройства, согласно техническим характеристикам
2. Создание программы, для работы устройства
3. Практическая реализация устройства

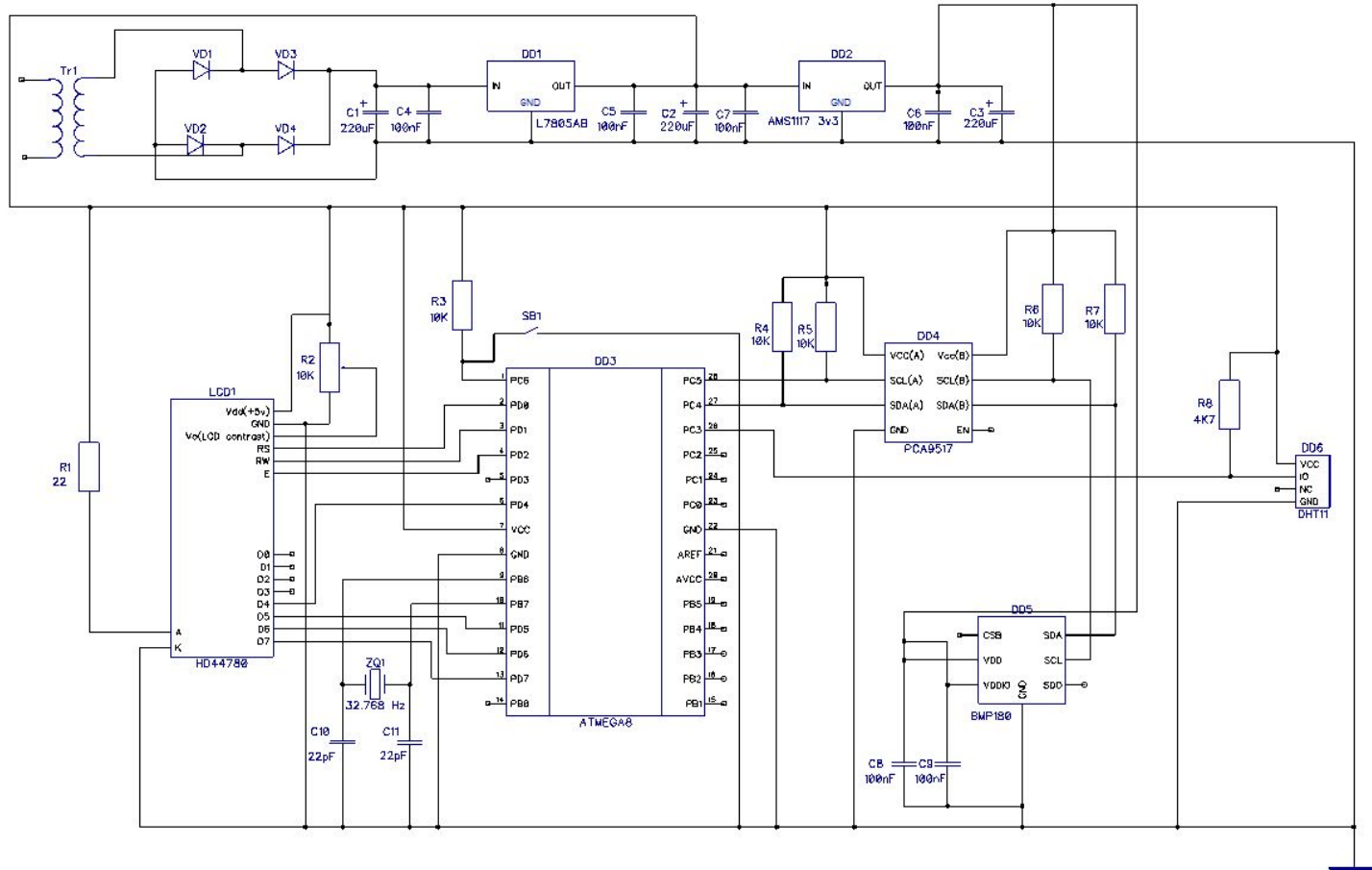
Задачи

4. Разработка структурной схемы
5. Обзор аналогичных разработок, выявление их достоинств и недостатков
6. Подбор элементной базы
7. Разработка электрической принципиальной схемы устройства
8. Разработать схему сборки устройства

Технические требования, предъявляемые к малогабаритной метеостанции

Требования по питанию		
Напряжение питания	$5 \pm 10\%$	В
Потребляемый ток	1	А
Потребляемая мощность	2	Вт
Диапазон измерений		
Температура в помещении	$-40.. +50 \pm 0.01$	°С
Температура на улице	$-40.. +50 \pm 0.5$	°С
Давление	300..1100	hPa
Влажность	$0..100 \pm 0.3$	%
Климатические требования		
Рабочая температура	$-25...+50$	°С
Относительная влажность	90	%
Конструктивные требования		
Габариты платы	не более 120x120	мм
Габариты изделия	не более 130x130x50	мм

Обзор существующих аналогов



Достоинства и недостатки

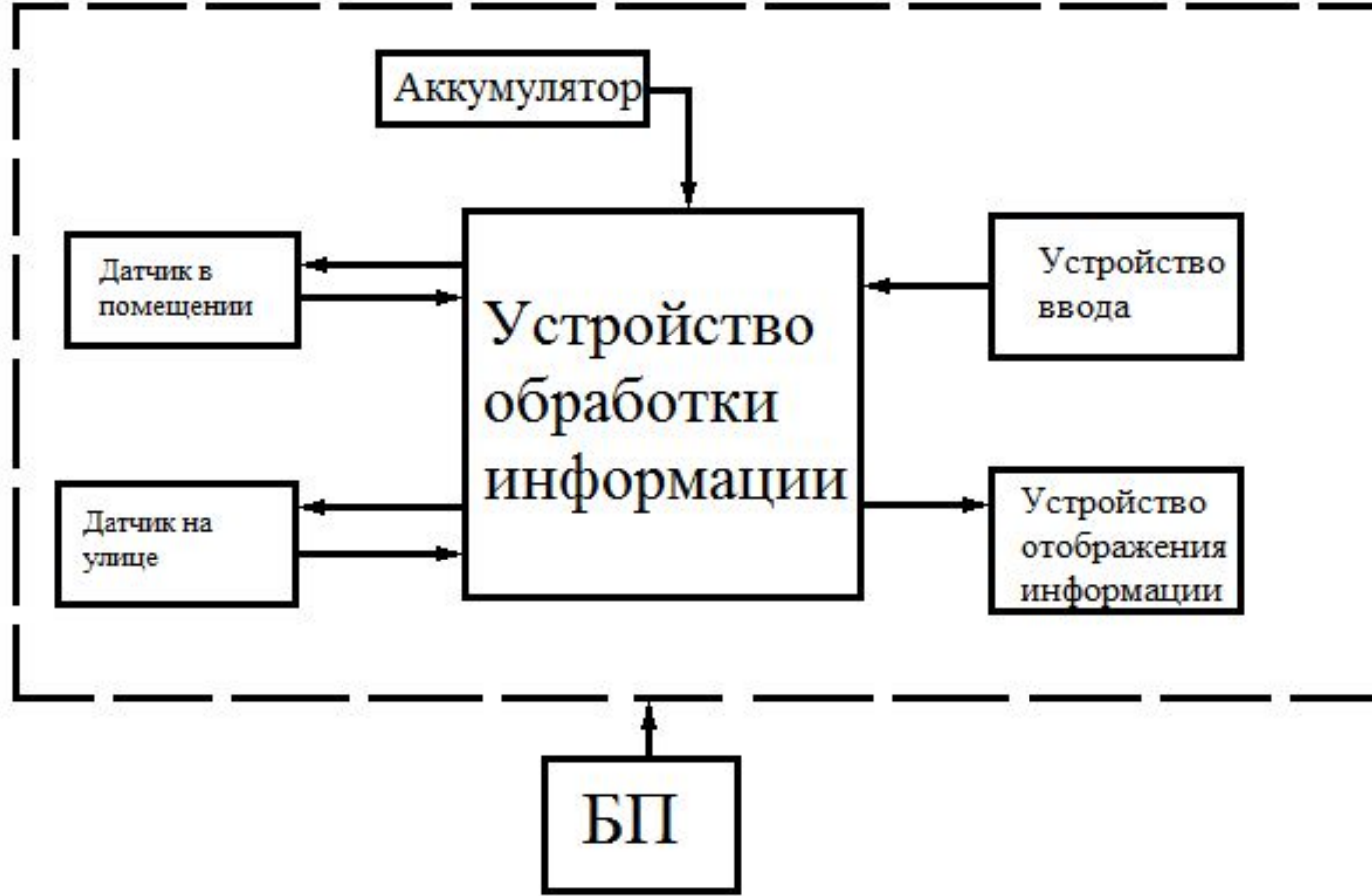
Достоинства

1. Возможность питания от сети 220 вольт.
2. Высокая точность измеряемых температур и давления.

Недостатки

3. Малый диапазон измеряемых температур.
4. Отсутствует автономное питание.
5. Нет сохранения полученных данных в памяти МК
6. Нет графиков температур, из-за используемого типа экрана.

Структурная схема

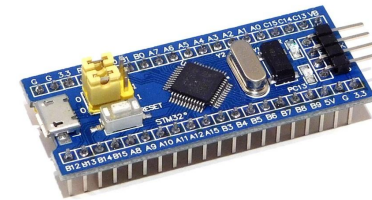


Выбор элементной базы

Модуль STM32F103C8T6

Краткие технические характеристики

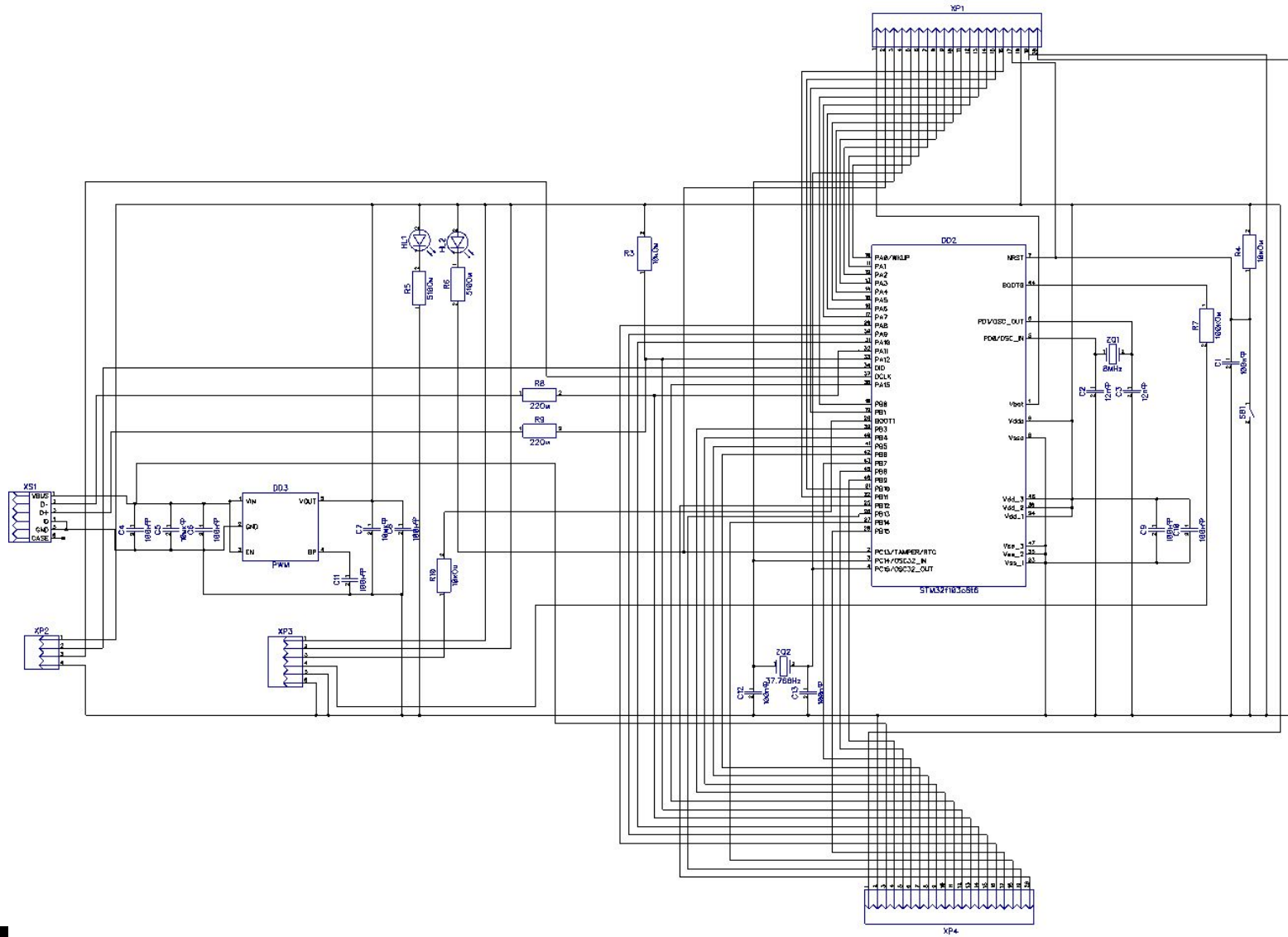
Параметры	
Разрядность	32 бит
Тактовая частота	72 МГц
Объем flash памяти	64 Кб
Объем SRAM	20 Кб
АЦП	2шт. по12 разрядов
Напряжение питания	2..3,6 В
Потребляемый ток	50 мА
Температурный диапазон	-40..85 °С
Порты ввода/вывода	37
Габариты платы	53x23x4 мм



Внешний вид модуля STM32f103c8t6

STM32F103C8T6		
1	PB12	GND 44
2	PB13	GND 43
3	PB14	3.3 42
4	PB15	.R 41
5	PA8	PB11 40
6	PA9	PB10 39
7	PA10	PB1 38
8	PA11	PB0 37
9	PA12	PA7 36
10	PA15	PA6 35
11	PB3	PA5 34
12	PB4	PA4 33
13	PB5	PA3 32
14	PB6	PA2 31
15	PB7	PA1 30
16	PB8	PA0 29
17	PB9	PC15 28
18	5V	PC14 27
19	GND	PC13 26
20	3.3	Vbat 25
22	DIO	GND 24
21	VCC	DCLK 23

УГО модуля STM32f103c8t6



Электрическая принципиальная схема модуля STM32F103C8T6

Выбор элементной базы

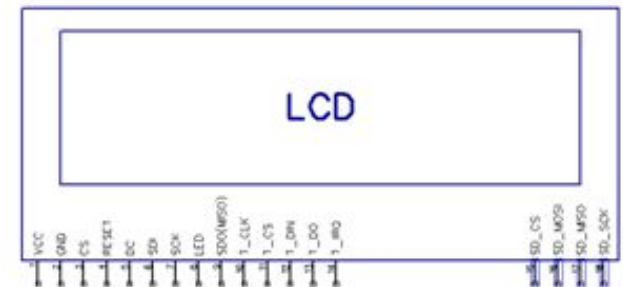
ЖК дисплей ILI9341

Краткие технические характеристики

Параметры	
Разрешение дисплея	240 x 320 точек
Диагональ дисплея	2,4 дюйма
Системный интерфейс	8-бит, 9 бит, 16 бит, 18 бит 3 / 4-проводной SPI
Количество цветов	65536 (при использовании SPI)
Напряжение питания	5 или 3,3 вольта
Потребляемый ток	300 мА
Габариты	76x42x5 мм



Внешний вид дисплея ILI9341



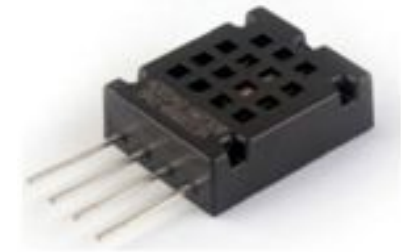
УГО дисплея ILI9341

Выбор элементной базы

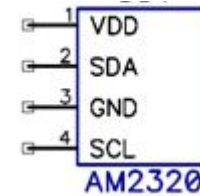
Датчик AM2320

Краткие технические характеристики

Параметр	
Диапазон температуры	-40..80°C ± 0.5
Диапазон влажности	0..100% ± 3%
Напряжение питания	3..5,5 Вольт
Потребляемый ток	0,95 мА
Интерфейс	I2C
Габариты	21x10x4 мм



Внешний вид датчика AM2320



УГО датчика AM2320

Выбор элементной базы

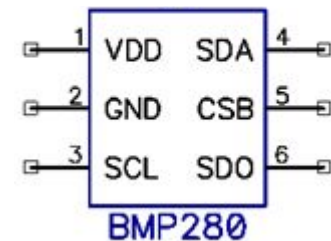
Модуль BMP280

Краткие технические характеристики

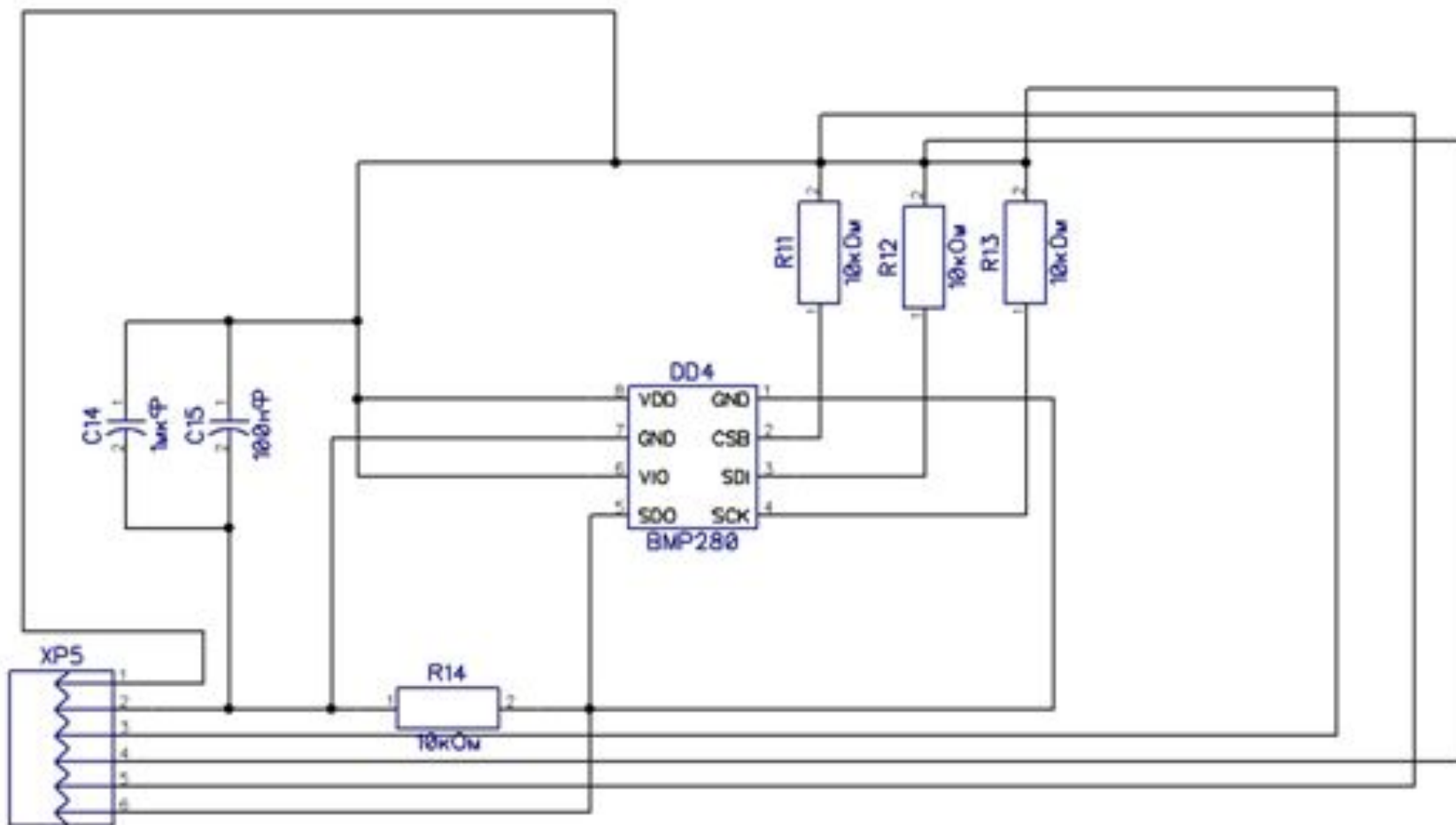
Параметр	
Диапазон температуры	-40 - +85 C \pm 0.5%
Диапазон давления	300..1100 hPa \pm 0.12%
Напряжение питания	1,6..3,6 Вольт
Потребляемый ток	2 мА
Интерфейс	I2C и SPI
Габариты	15x11x3 мм



Внешний вид модуля BMP280



УГО модуля BMP280



Электрическая принципиальная схема модуля BMP280

Выбор элементной базы

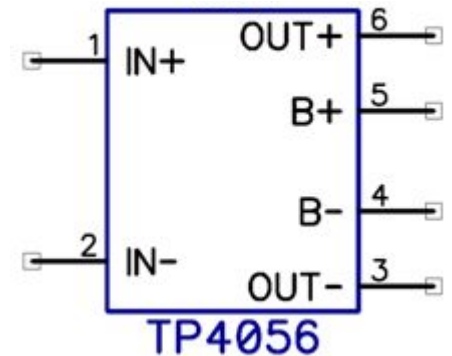
Модуль TP4056

Краткие технические характеристики

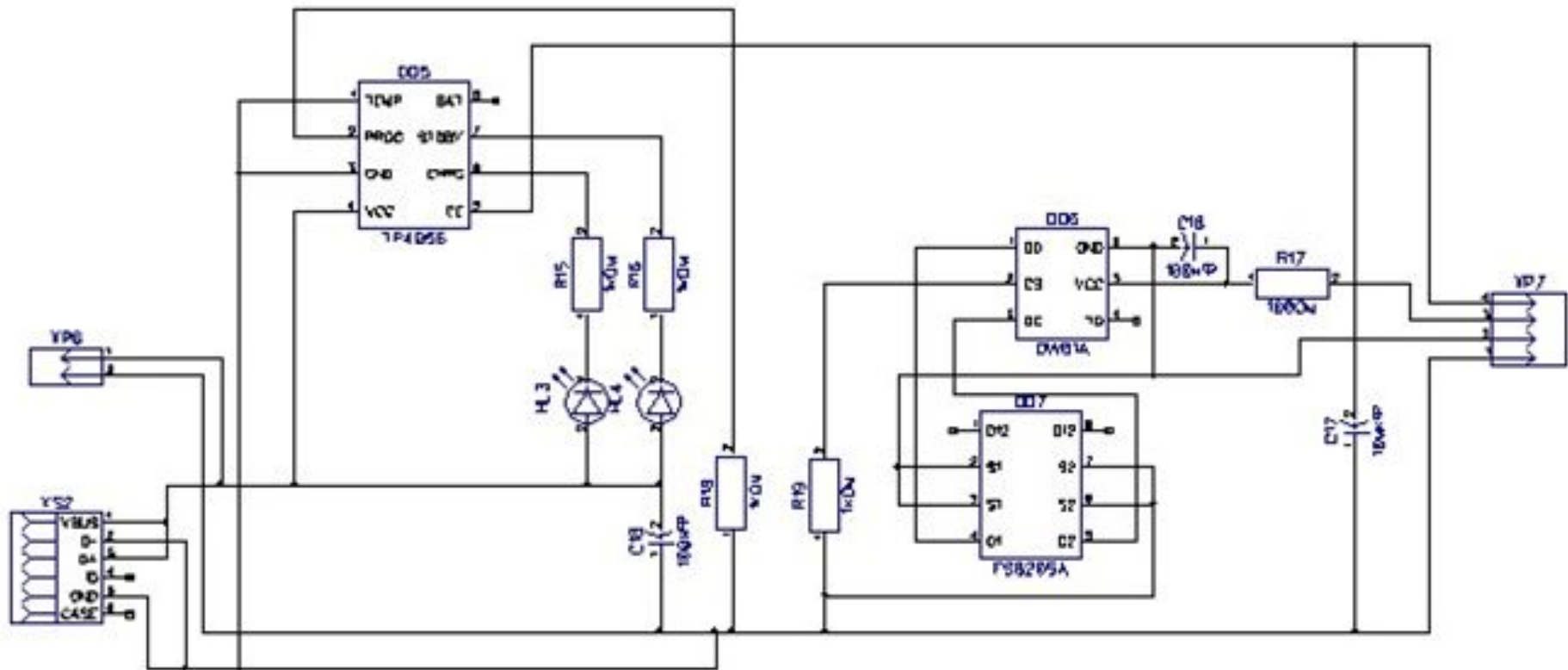
Параметр	
Входное напряжение	5 В
Макс. напряжение заряда	4,25 В
Мин. напряжение разряда	2,5 В
Макс. ток заряда	1 А
Макс. ток разряда	3,2 А
Габариты	22x17x1 мм



Внешний вид модуля TP4056



УГО модуля TP4056



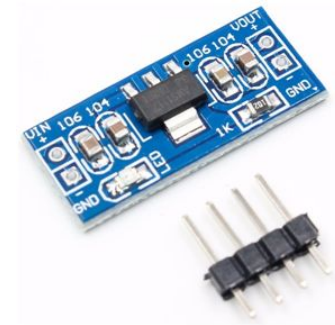
Электрическая принципиальная схема модуля TR4056

Выбор элементной базы

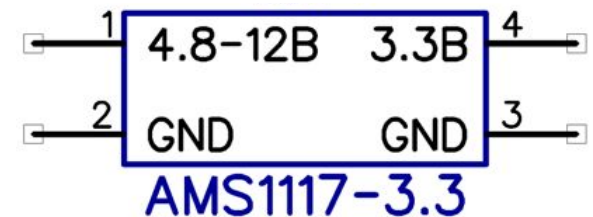
Модуль AMS1117

Краткие технические характеристики

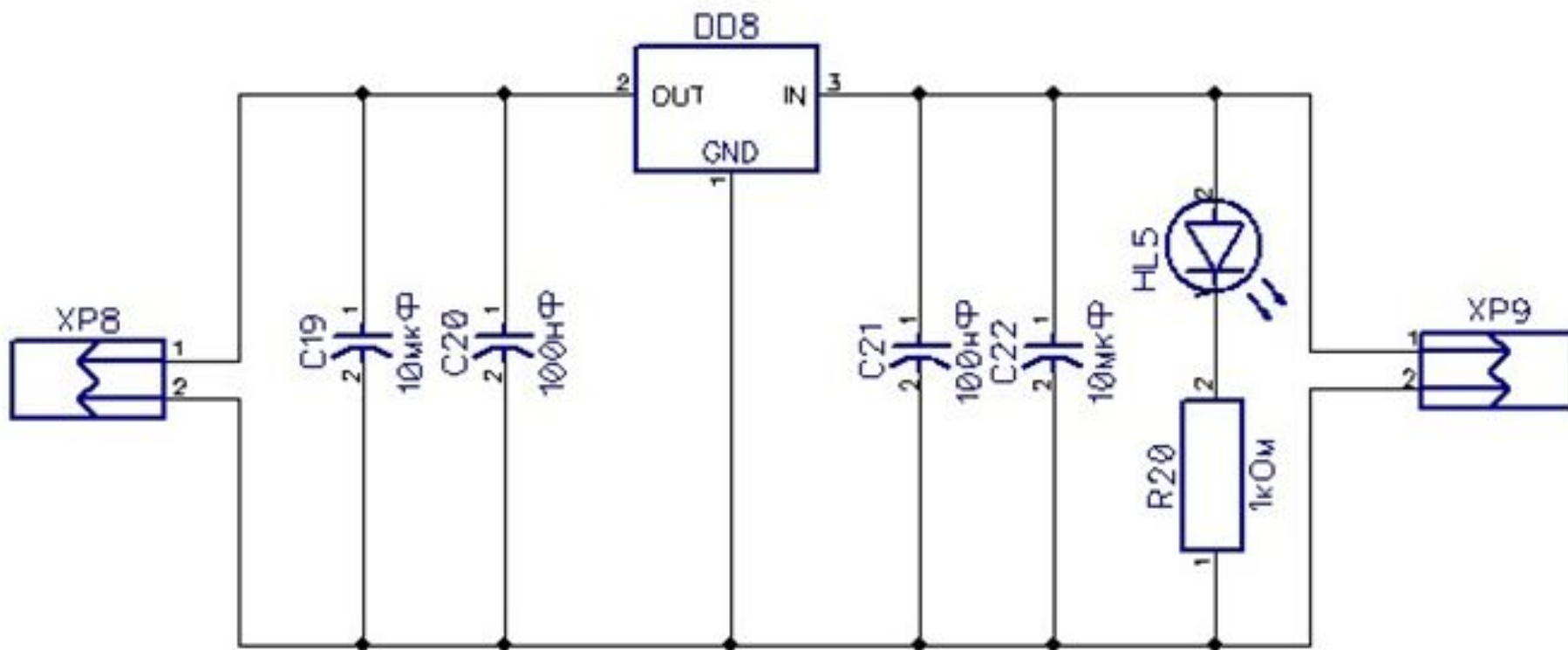
Параметр	
Входное напряжение	4,8..12 В
Выходное напряжение	3,3 В
Выходной ток	0.8 А
Габаритные размеры	25x11x1 мм



Внешний вид модуля AMS1117

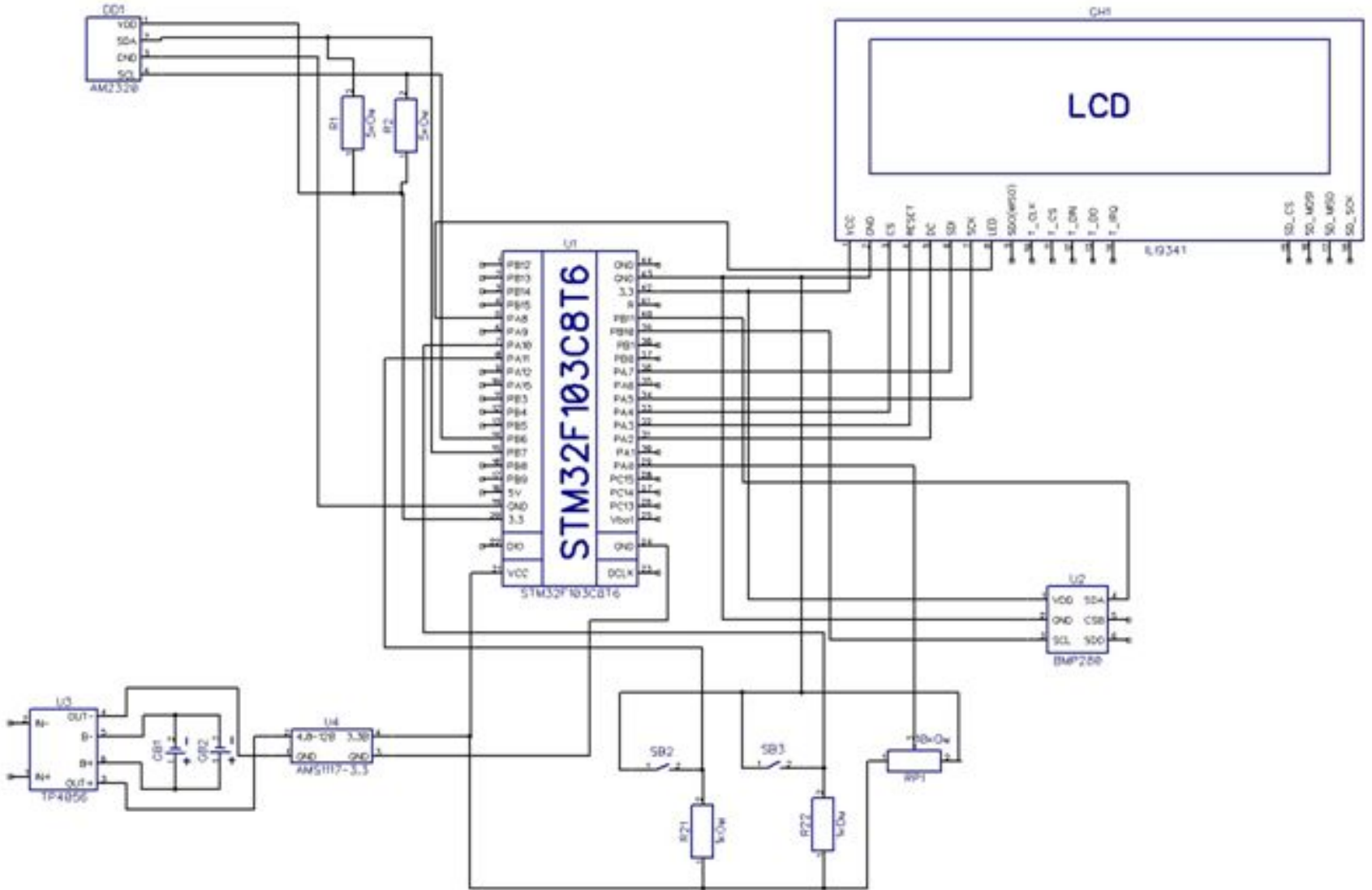


УГО модуля AMS1117



Электрическая принципиальная схема модуля AMS1117

Принципиальная схема устройства



Расчет мощности

ИМС	Кол-во	Ипот,мА	Упит,В	Р,мВт
STM32F103C8T6	1	50	3.3	165
AM2320	1	0.95	3.3	3,135
BMP280	1	2	3.3	6,6
ILI9341	1	300	3.3	990

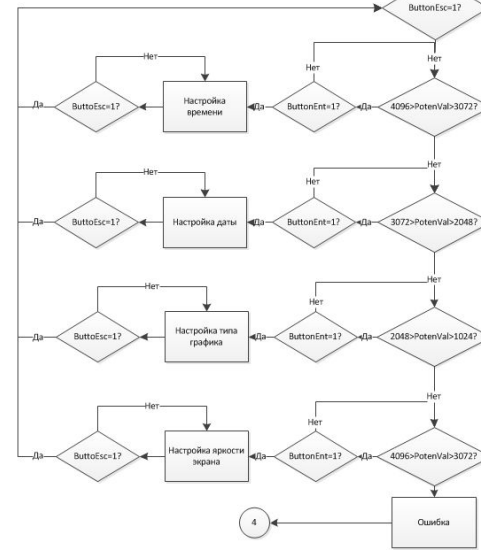
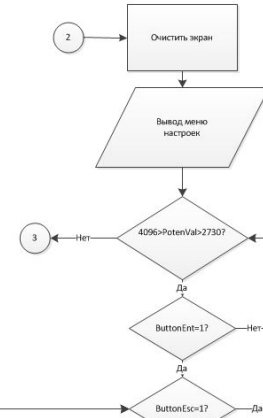
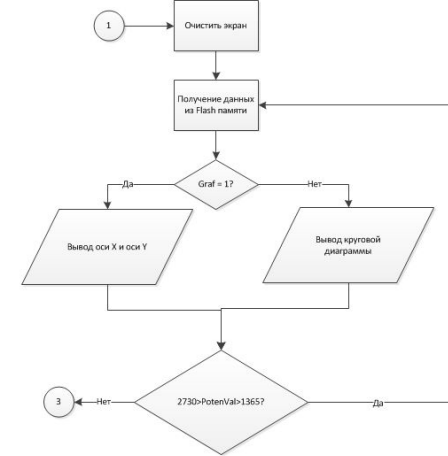
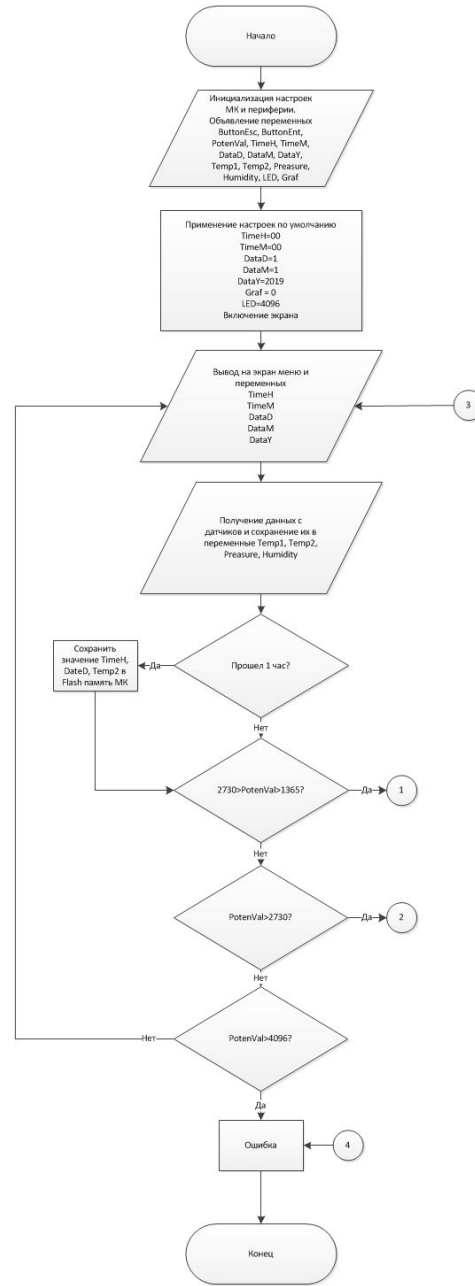
$$P_{\text{эл.}} = P_{\text{STM32F103C8T6}} + P_{\text{AM2320}} + P_{\text{BMP280}} + P_{\text{ILI9341}} = 165 \text{ мВт} + 3,135 \text{ мВт} + 6,6 \text{ мВт} + 990 \text{ мВт} = 1165 \text{ мВт} = 1,165 \text{ Вт}$$

$$P_{\text{Дискретные элементы}} = P_{\text{эл.}} * 20\% = 1,165 \text{ Вт} * 20\% = 0.233 \text{ Вт} = 233 \text{ мВт}$$

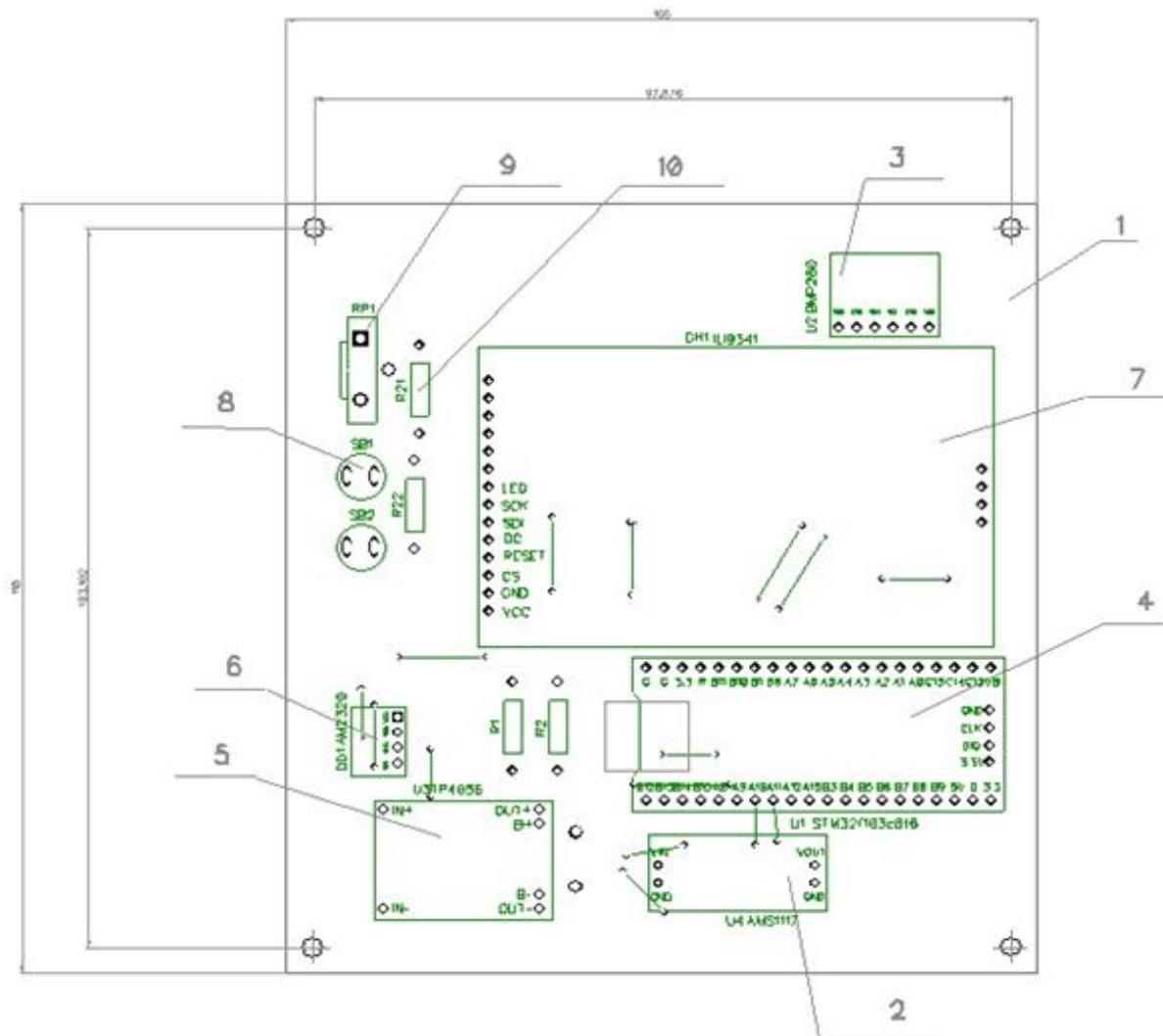
$$P_{\text{общ}} = P_{\text{эл.}} + P_{\text{Дискретные элементы}} = 1,1 + 0,233 = 1,333 \text{ Вт} = 1333 \text{ мВт}$$

Алгоритм

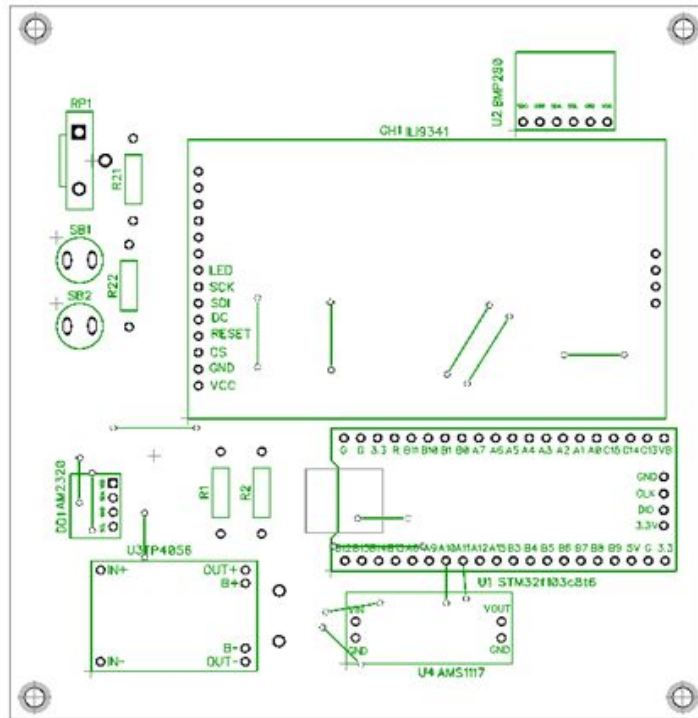
M



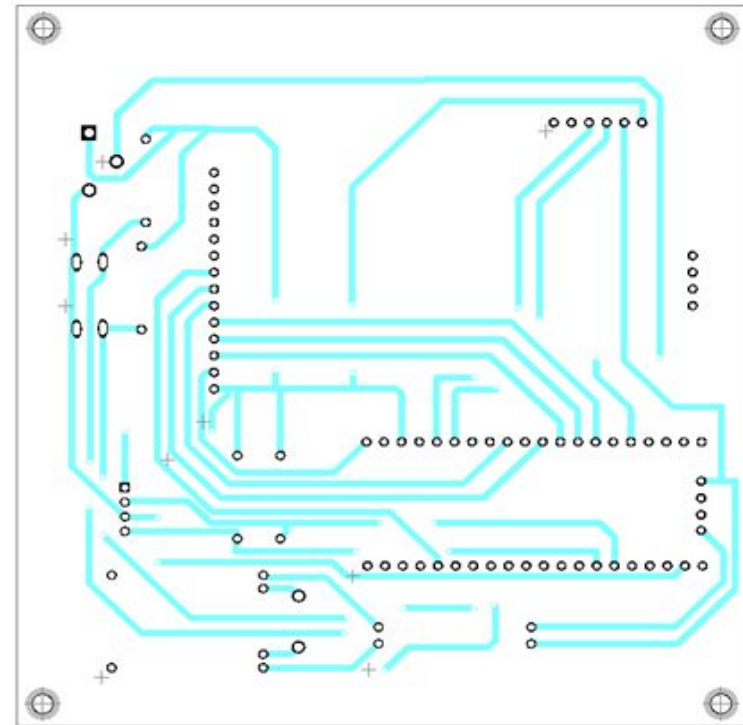
Сборочный чертеж



Плата печатная



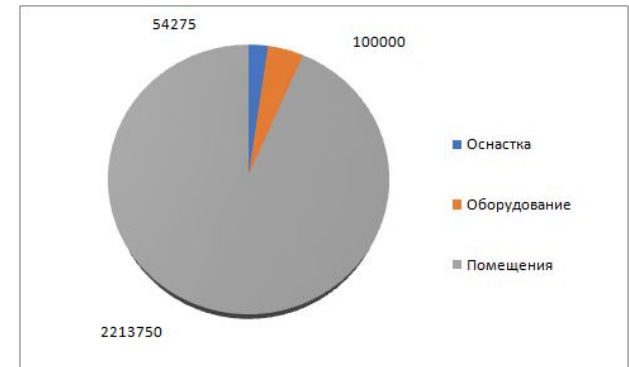
Расположение компонентов



Разведение трасс

Экономические расчеты

Наименование	Характеристики
Объем выпускаемой продукции в натуральных показателях, шт	4000
Численность рабочих на участке	
-основные рабочие	5
-вспомогательные рабочие	1
-инженерно-технические рабочие	1
Средняя месячная зар. плата	22817
Полная себестоимость изделия, руб.	1459
Розничная цена, руб	2417
Прибыль от реализации продукции, руб.	648268,25
Производственные фонды	52096,55
Фондоотдача	6,2
Затраты на рубль товарной продукции	0,6
Рентабельность фактическая	11 %



Основные производственные фонды

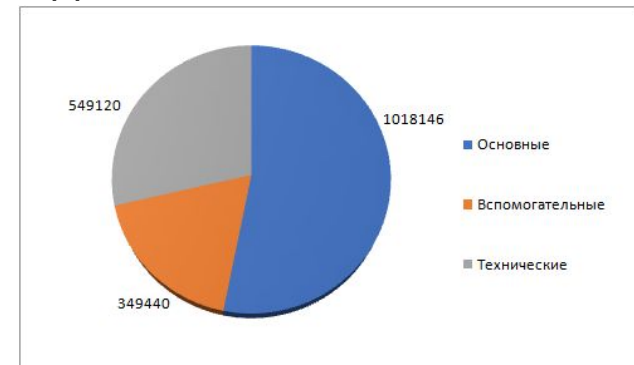


Диаграмма фонда заработной платы

Охрана труда



**СПАСИБО
ЗА ВНИМАНИЕ**

**Пыриков А. А. ИВ-15-1
Проектирование малогабаритной метеостанции**